

---

ФЕДЕРАЛЬНОЕ АГЕНТСТВО  
ПО ТЕХНИЧЕСКОМУ РЕГУЛИРОВАНИЮ И МЕТРОЛОГИИ

---



НАЦИОНАЛЬНЫЙ  
СТАНДАРТ  
РОССИЙСКОЙ  
ФЕДЕРАЦИИ

ГОСТ Р  
59912—  
2021

---

Складское оборудование  
**МЕЗОНИНЫ СКЛАДСКИЕ НА КОЛОННАХ**  
Общие технические условия

Издание официальное

Москва  
Российский институт стандартизации  
2021

## Предисловие

1 РАЗРАБОТАН Обществом с ограниченной ответственностью «ЛОГИСТИК ГРУПП» (ООО «ЛОГИСТИК ГРУПП»)

2 ВНЕСЕН Техническим комитетом по стандартизации ТК 253 «Складское оборудование»

3 УТВЕРЖДЕН И ВВЕДЕН В ДЕЙСТВИЕ Приказом Федерального агентства по техническому регулированию и метрологии от 30 ноября 2021 г. № 1657-ст

4 ВВЕДЕН ВПЕРВЫЕ

*Правила применения настоящего стандарта установлены в статье 26 Федерального закона от 29 июня 2015 г. № 162-ФЗ «О стандартизации в Российской Федерации». Информация об изменениях к настоящему стандарту публикуется в ежегодном (по состоянию на 1 января текущего года) информационном указателе «Национальные стандарты», а официальный текст изменений и поправок — в ежемесячном информационном указателе «Национальные стандарты». В случае пересмотра (замены) или отмены настоящего стандарта соответствующее уведомление будет опубликовано в ближайшем выпуске ежемесячного информационного указателя «Национальные стандарты». Соответствующая информация, уведомление и тексты размещаются также в информационной системе общего пользования — на официальном сайте Федерального агентства по техническому регулированию и метрологии в сети Интернет ([www.rst.gov.ru](http://www.rst.gov.ru))*

© Оформление. ФГБУ «РСТ», 2021

Настоящий стандарт не может быть полностью или частично воспроизведен, тиражирован и распространен в качестве официального издания без разрешения Федерального агентства по техническому регулированию и метрологии

## Содержание

1 Область применения	1
2 Нормативные ссылки	1
3 Термины и определения	2
4 Технические требования	3
4.1 Общие положения	3
4.2 Общие требования безопасности	5
4.3 Элементы конструкции	5
4.4 Соединения	7
4.5 Геометрические параметры и точность	8
4.6 Требования к материалам и покупным изделиям	8
4.7 Защитные покрытия металлических элементов	8
4.8 Требования транспортабельности	9
4.9 Комплектность	9
4.10 Маркировка и информация для потребителя	9
4.11 Упаковка	9
4.12 Эксплуатационная документация	10
5 Нагрузки и их сочетания	10
6 Правила приемки и методы контроля	11
6.1 Общие требования	11
6.2 Правила приемки элементов мезонина при изготовлении	12
6.3 Контроль качества работ по сборке и установке	12
7 Транспортирование и хранение	13
8 Сборка и установка	13
9 Указания по эксплуатации	14
9.1 Общая информация	14
9.2 Техническое освидетельствование	14
10 Гарантии изготовителя	16
Приложение А (рекомендуемое) Технические требования к полам	17
Приложение Б (обязательное) Перечень исходных требований для разработки технического задания на мезонины	18
Приложение В (рекомендуемое) Форма паспорта	19
Приложение Г (рекомендуемое) Форма протокола контрольных замеров	21
Приложение Д (рекомендуемое) Форма акта приемки и ввода мезонина в эксплуатацию	23
Приложение Е (рекомендуемое) Общий перечень недопустимых дефектов, повреждений элементов мезонина, а также других несоответствий, требующих устранения в процессе эксплуатации	24
Библиография	25

## Введение

Настоящий стандарт разработан в целях определения характеристик и параметров мезонина складского на колоннах как самостоятельного объекта стандартизации. Стандарт позволяет провести классификацию складских мезонинов в рамках нормативных и правовых документов при выборе мероприятий, обеспечивающих должный уровень безопасности при эксплуатации складов.

Данный стандарт совместно с ГОСТ Р 55525, ГОСТ Р 57381 и ГОСТ Р 56567 направлен на образование комплекса национальных стандартов на складское оборудование.

Применение отдельных положений строительных сводов правил в настоящем стандарте обосновано конструктивным исполнением складских мезонинов на колоннах.

## Складское оборудование

## МЕЗОНИНЫ СКЛАДСКИЕ НА КОЛОННАХ

## Общие технические условия

Steel storage mezzanines based on columns

Дата введения — 2022—01—01

## 1 Область применения

Настоящий стандарт распространяется на одно- и многоуровневые складские мезонины на металлических колоннах (далее — мезонины), устанавливаемые на полы складов и предназначенные для хранения и обработки тарных и штучных грузов, в том числе с применением дополнительного оборудования, и эксплуатируемые в закрытых помещениях.

Настоящий стандарт не распространяется на этажерки и площадки, используемые в качестве строительных сооружений.

Настоящий стандарт не распространяется на мезонины, имеющие в качестве несущих конструкций стеллажи по ГОСТ Р 55525 и стеллажи по ГОСТ Р 57381.

Применение требований настоящего стандарта для мезонинов, применяемых в сейсмически опасных районах, возможно с учетом соблюдения требований соответствующих нормативных документов.

**Примечание** — Отдельные положения настоящего стандарта могут быть применены для складских мезонинов, не входящих в область применения настоящего стандарта. В таких случаях следует учитывать требования соответствующих нормативных документов.

## 2 Нормативные ссылки

В настоящем стандарте использованы нормативные ссылки на следующие документы:

ГОСТ 2.102 Единая система конструкторской документации. Виды и комплектность конструкторских документов

ГОСТ 2.511 Единая система конструкторской документации. Правила передачи электронных конструкторских документов. Общие положения

ГОСТ 9.032—74 Единая система защиты от коррозии и старения. Покрытия лакокрасочные. Группы, технические требования и обозначения

ГОСТ 9.301 Единая система защиты от коррозии и старения. Покрытия металлические и неметаллические неорганические. Общие требования

ГОСТ 9.306 Единая система защиты от коррозии и старения. Покрытия металлические и неметаллические неорганические. Обозначения

ГОСТ 9.407 Единая система защиты от коррозии и старения. Покрытия лакокрасочные. Метод оценки внешнего вида

ГОСТ 9.410 Единая система защиты от коррозии и старения. Покрытия порошковые полимерные. Типовые технологические процессы

ГОСТ 15150—69 Машины, приборы и другие технические изделия. Исполнения для различных климатических районов. Категории, условия эксплуатации, хранения и транспортирования в части воздействия климатических факторов внешней среды

ГОСТ 23118—2019 Конструкции стальные строительные. Общие технические условия

ГОСТ 23120 Лестницы маршевые, площадки и ограждения стальные. Технические условия

ГОСТ 24297 Верификация закупленной продукции. Организация проведения и методы контроля

ГОСТ 26633 Бетоны тяжелые и мелкозернистые. Технические условия

ГОСТ Р 2.601 Единая система конструкторской документации. Эксплуатационные документы

ГОСТ Р 21.101 Система проектной документации для строительства. Основные требования к проектной и рабочей документации

ГОСТ Р 55525 Складское оборудование. Стеллажи сборно-разборные. Общие технические условия

ГОСТ Р 57381 Складское оборудование. Стеллажи полочные. Общие технические условия

ГОСТ Р 58939 Система обеспечения точности геометрических параметров в строительстве. Правила выполнения измерений. Элементы заводского изготовления

ГОСТ Р 58941 Система обеспечения точности геометрических параметров в строительстве. Правила выполнения измерений. Общие положения

ГОСТ Р 59282 Системы управления складом. Функциональные требования

СП 16.13330 Стальные конструкции. Актуализированная редакция СНиП П-23-81

СП 20.13330 Нагрузки и воздействия. Актуализированная редакция СНиП 2.01.07-85

СП 29.13330 Полы. Актуализированная редакция СНиП 2.03.13 88

СП 260.1325800 Конструкции стальные тонкостенные из холодногнутых оцинкованных профилей и гофрированных листов. Правила проектирования

**Примечание** — При пользовании настоящим стандартом целесообразно проверить действие ссылочных стандартов в информационной системе общего пользования — на официальном сайте Федерального агентства по техническому регулированию и метрологии в сети Интернет или по ежегодному информационному указателю «Национальные стандарты», который опубликован по состоянию на 1 января текущего года, и по выпускам ежемесячного информационного указателя «Национальные стандарты» за текущий год. Если заменен ссылочный стандарт, на который дана недатированная ссылка, то рекомендуется использовать действующую версию этого стандарта с учетом всех внесенных в данную версию изменений. Если заменен ссылочный стандарт, на который дана датированная ссылка, то рекомендуется использовать версию этого стандарта с указанным выше годом утверждения (принятия). Если после утверждения настоящего стандарта в ссылочный стандарт, на который дана датированная ссылка, внесено изменение, затрагивающее положение, на которое дана ссылка, то это положение рекомендуется применять без учета данного изменения. Если ссылочный стандарт отменен без замены, то положение, в котором дана ссылка на него, рекомендуется применять в части, не затрагивающей эту ссылку.

### 3 Термины и определения

В настоящем стандарте применены следующие термины с соответствующими определениями:

**3.1 складской мезонин:** Оборудование, предназначенное для обеспечения обработки грузов на одном или нескольких уровнях многоярусного склада.

**Примечание** — Определение к термину «многоярусный склад» установлено в ГОСТ Р 59282.

**3.2 складской мезонин на колоннах:** Мезонин складской, являющийся сборно-разборной металлической конструкцией, выполненной из стали, у которой в качестве вертикальных несущих элементов используются колонны, а также включающей несущие горизонтальные элементы, настилы, элементы ограждения, лестницы (пандусы) и другие элементы.

**Примечание** — Мезонины складские на колоннах не относятся к объектам капитального строительства и строительным конструкциям, при этом являются временными и/или некапитальными конструкциями, не влияющими на конструкции зданий и сооружений.

**3.3 уровень мезонина:** Условная горизонтальная поверхность, расположенная на какой-либо высотной отметке от уровня пола.

**3.4 каркас мезонина:** Основная несущая конструкция, состоящая из сочетания линейных элементов (колонн, балок), к которым крепятся другие элементы конструкции.

**3.5 колонна:** Вертикальный несущий элемент каркаса мезонина.

3.6 **балка**: Горизонтальный несущий элемент каркаса мезонина, имеющий опору в двух или более точках.

3.7 **главная балка**: Балка, которая передает нагрузку непосредственно на колонны.

3.8 **второстепенная балка**: Балка, которая передает опорную реакцию на одном или обоих концах на главную балку или второстепенные балки.

3.9 **настил**: Элемент мезонина, крепящийся к балкам и образующий уровни мезонина.

3.10 **пролет**: Расстояние между осями колонн мезонина в продольном или поперечном направлении.

3.11 **покрытие настила**: Слой материала, уложенного на настил.

3.12 **система жесткости**: Совокупность элементов мезонина, устанавливаемая в вертикальной или горизонтальной плоскости и предназначенная для придания мезонину дополнительной продольной либо поперечной устойчивости.

3.13 **прочность материала бетонного пола, кН/см<sup>2</sup>**: Среднее значение прочности бетона, используемого при устройстве полов склада, рассчитанное по результатам ее определения в партиях бетонной смеси.

3.14 **допустимая равномерно распределенная нагрузка на бетонный пол, кН/м<sup>2</sup>**: Среднее значение равномерно распределенной нагрузки, характеризующее несущую способность бетонной плиты пола всего периметра склада.

3.15 **эксплуатационная нагрузка на настил (основная), кН/м<sup>2</sup>**: Максимально допустимая нагрузка на единицу площади настила, действующая на существенной части площади мезонина и определяемая в соответствии с требованиями технического задания на мезонин и настоящего стандарта.

**Примечание** — Физическая величина, указываемая в исходных требованиях заказчика для составления технического задания и определяющая эксплуатационную нагрузку на настил, может быть выражена в единицах величин, установленных заказчиком, и отличаться от кН/м<sup>2</sup>.

3.16 **специализированная технологическая зона**: Зона мезонина, описанная в исходных требованиях заказчика, имеющая особую специфику при эксплуатации и характеризующаяся эксплуатационной нагрузкой, отличной от основной эксплуатационной нагрузки.

**Примечание** — Нагрузка на специализированную технологическую зону указывается в исходных требованиях заказчика. Эта нагрузка может быть выражена абсолютной величиной или коэффициентом относительно основной эксплуатационной нагрузки, с учетом ее равномерного распределения, и должна учитываться при проведении расчетов.

## 4 Технические требования

### 4.1 Общие положения

Мезонины должны быть изготовлены в соответствии с требованиями настоящего стандарта и технической документации предприятия-изготовителя.

**Примечание** — В настоящем стандарте под предприятием-изготовителем подразумевается предприятие, отвечающее за разработку (проектирование), изготовление мезонинов в целом и за гарантийные обязательства на них. Предприятие-изготовитель может привлекать к выпуску мезонинов другие предприятия, например предприятия — изготовители элементов мезонина.

Мезонины должны удовлетворять установленным при проектировании требованиям по несущей способности с учетом требований по эксплуатационной нагрузке на настил. Механические свойства материалов элементов мезонинов должны обеспечивать возможность восприятия номинальных нагрузок с учетом условий эксплуатации.

При проектировании мезонина следует принимать конструктивные схемы, обеспечивающие прочность, устойчивость и пространственную неизменяемость мезонинов в целом и их отдельных элементов при транспортировании, сборке, установке и эксплуатации.

Допуски линейных размеров несущих элементов мезонинов обеспечивается классом точности не грубее 2 по ГОСТ 23118—2019 (таблица Б.3).

Несущие элементы мезонинов (балки, колонны, системы жесткости) должны быть выполнены из негорючих материалов, при этом действующими нормативно-правовыми актами Российской Федера-

ции [1] и настоящим стандартом к складским мезонинам не устанавливаются требования по их пределу огнестойкости.

При наличии в исходных требованиях заказчика указания о применении каких-либо элементов из горючих материалов, требования пожарной безопасности таких элементов при эксплуатации обеспечиваются заказчиком или эксплуатирующей организацией.

При наличии в процессе хранения и обработки грузов на складе пожароопасных технологических сред или возможности их образования должны разрабатываться мероприятия по обеспечению пожарной безопасности в соответствии с указаниями действующих нормативно-правовых актов Российской Федерации [1].

При наличии в исходных требованиях заказчика конкретных значений пределов огнестойкости элементов мезонина, данные значения определяют на основе соответствующих нормативных документов, включают в техническое задание и учитывают в технической документации.

Предприятием-изготовителем мезонинов должны быть установлены требования по использованию мезонина после достижения назначенного срока службы. Использование мезонинов не по назначению должно быть исключено.

Мезонины должны эксплуатироваться в закрытых помещениях при температуре окружающего воздуха от минус 30 °С до плюс 40 °С и влажности воздуха не более 80 %, если иное не оговорено в технической документации предприятия-изготовителя.

Требования к полам склада, на которые устанавливаются мезонины, в соответствии с приложением А.

#### **4.1.1 Техническое задание на мезонины**

Перед этапом разработки технической документации на мезонины разрабатывают техническое задание (ТЗ), которое должно быть основано на исходных требованиях заказчика, перечень которых приведен в приложении Б к настоящему стандарту. Техническое задание утверждается заказчиком или другой организацией по его поручению.

**Примечание** — Под заказчиком в настоящем стандарте подразумевается предприятие, утверждающее техническое задание на поставку мезонина и, как правило, заключающее договор на поставку с предприятием — изготовителем мезонина.

В ТЗ не допускается включать требования, которые заведомо противоречат требованиям нормативно-правовых актов Российской Федерации, стандартов и других нормативных документов.

На усмотрение заказчика для подтверждения отдельных требований к мезонину в области безопасности, ТЗ на мезонины при необходимости может быть направлено на согласование в органы санитарного, пожарного и других видов надзора.

#### **4.1.2 Техническая документация для организации производства**

Данный раздел содержит требования к технической документации, необходимой для организации производства предприятием-изготовителем.

При постановке мезонинов на производство предприятие-изготовитель должно разработать техническую документацию в соответствии с ГОСТ Р 21.101 либо ГОСТ 2.102 в зависимости от установленного на предприятии-изготовителе порядка.

**Примечание** — В состав технической документации с учетом требований ГОСТ Р 21.101 входят:

1. Расчет основных несущих элементов (колонна, главная и второстепенная балки). Расчет нетипичных узлов, если таковые имеются.

2. Чертежи марки КМ:

- схема расположения колонн на плане здания с привязками;
- схема расположения балок;
- схема расположения элементов системы жесткости;
- схема расположения элементов настила;
- узлы;
- расположение лестниц, ограждений и прочее;
- разрез с высотными отметками.

3. Чертежи марки КМД для внутренних нужд на производстве оформлять в порядке, принятом на предприятии-изготовителе.

4. Полная спецификация элементов и изделий по заказу.



Если договором на поставку предусмотрены оформление и передача результатов статического расчета мезонина заказчику, то в технической документации должны быть указаны расчетные схемы конструкции и сочетания нагрузок для конкретной конструкции мезонина.

В состав внутренней технической документации должны включаться результаты статического расчета конструкции мезонина, оформленные в установленном на предприятии-изготовителе порядке.

Результаты расчета конструкции мезонина, входящие в комплект внутренней технической документации, должны быть верифицируемыми при помощи программных средств, аттестованных для проведения подобного вида расчетов.

Техническая документация на мезонин должна содержать разработанные в установленном порядке документы по сборке и установке, которые могут входить в комплект эксплуатационной документации в соответствии с 4.12.

#### 4.2 Общие требования безопасности

Требования безопасности (пожарной, электро- и вибробезопасности, защите от шума, концентрации вредных веществ и пр.) и эргономические требования, в том числе применительно к дополнительному оборудованию, должны учитываться при проектировании мезонинов с учетом применимых требований соответствующих нормативных документов.

Максимально допустимые прогибы и перемещения определяются в соответствии с СП 16.13330.

В случае применения мезонинов совместно с другим оборудованием (конвейеры, подъемники и пр.) заказчик должен при необходимости согласовать использование этого оборудования с соответствующими органами надзора.

Элементы мезонинов, с которыми соприкасается персонал, не должны иметь режущих кромок, острых углов и шероховатых поверхностей, которые могут нанести травму.

Над местом, где работают люди, не допускаются отверстия, через которые мог бы пройти предмет с максимальными размерами 20x20 мм, способ и необходимость обеспечения данного требования устанавливается в соответствии с исходными требованиями.

Должно быть предусмотрено минимальное количество порогов и перепадов на путях перемещения персонала, при этом высота перепадов не должна превышать значений, установленных в 4.3.4 и 4.3.5.

Высота между элементами конструкции мезонина в свету должна быть не менее 2000 мм.

На путях перемещения транспортных средств, применяемых на мезонине и прилегающей территории, должны быть предусмотрены меры по обеспечению безопасности передвижения персонала и защите конструкций мезонина.

Должна быть предусмотрена возможность установки искусственного освещения в затемненных зонах, достаточного для предотвращения угрозы причинения вреда здоровью персонала.

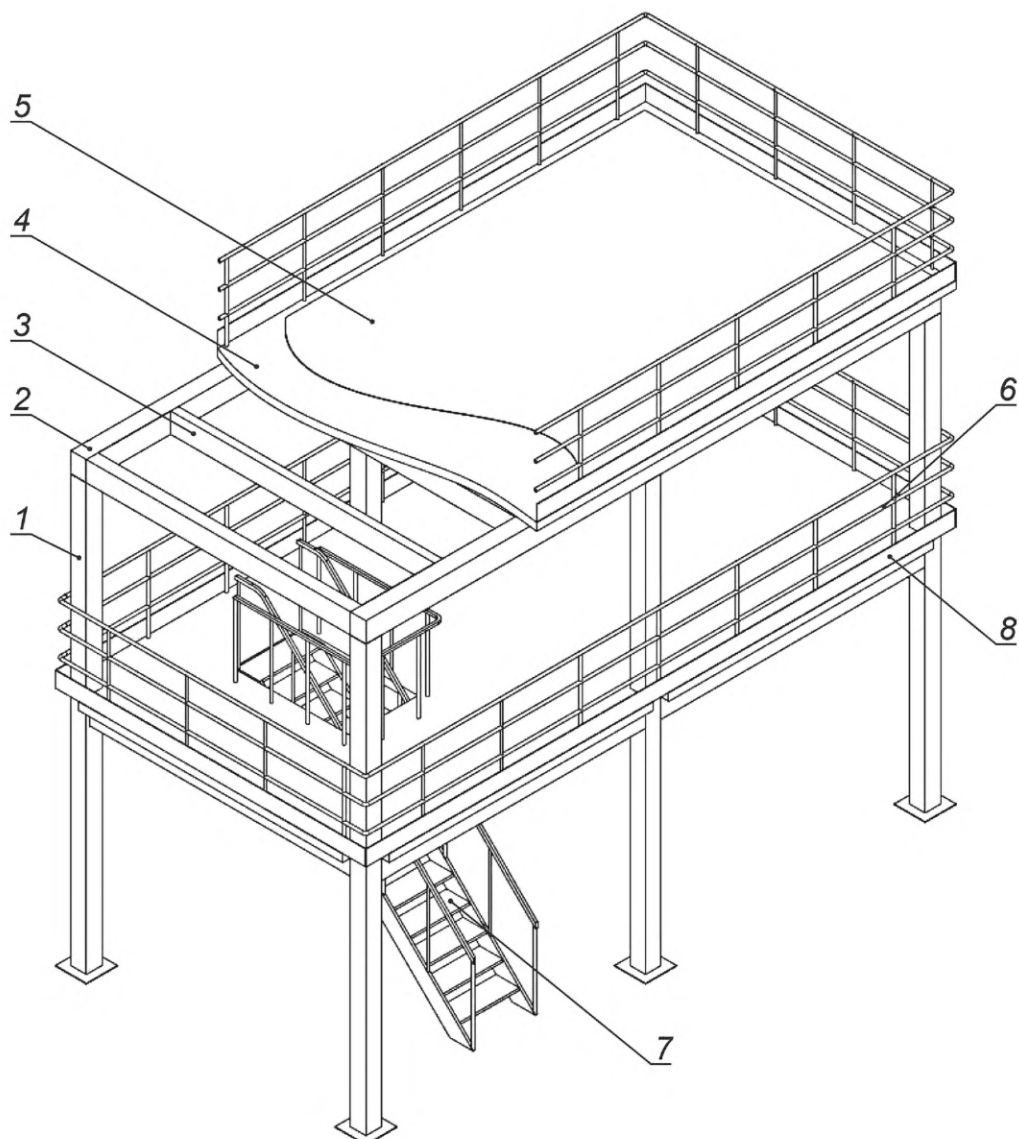
Заказчик (эксплуатирующее предприятие) при необходимости должен(должно) проводить согласование дополнительных требований безопасности к рабочему пространству с органами санитарного, пожарного и других видов надзора.

В случае установки на мезонин оборудования, работающего под напряжением, заказчику (эксплуатирующему предприятию) необходимо обеспечить заземление конструкции мезонина.

**Примечание** — Под эксплуатирующим предприятием в настоящем стандарте подразумевается предприятие, непосредственно осуществляющее эксплуатацию мезонинов. Заказчик и эксплуатирующее предприятие могут являться одним юридическим лицом или отдельными юридическими лицами.

#### 4.3 Элементы конструкции

Конструктивное исполнение колонн, балок всех видов, настила и покрытия настила (см. рисунок 1) определяется предприятием-изготовителем на основании ТЗ на мезонины и собственной номенклатуры производимых элементов с учетом требований настоящего стандарта.



1 — колонна; 2 — главная балка; 3 — второстепенная балка; 4 — настил; 5 — покрытие настила; 6 — ограждение; 7 — лестница; 8 — бортик (система жесткости условно не показана)

Рисунок 1 — Мезонин складской на колоннах

Элементы мезонинов должны изготавливаться в заводских условиях.

Технология производства элементов мезонинов должна регламентироваться технологической документацией, утвержденной в установленном на предприятии-изготовителе порядке, с учетом требований СП 16.13330 и ГОСТ 23118.

Предприятие — изготовитель элементов мезонинов должно разрабатывать документы о качестве для несущих элементов по ГОСТ 23118—2019 (приложение В).

#### 4.3.1 Колонны и балки

Проектирование колонн и балок осуществляется в соответствии с требованиями СП 16.13330 для соответствующих элементов с учетом установленных сочетаний нагрузок.

В случае применения в конструкции тонкостенных колонн из холодногнутых элементов их проектирование необходимо проводить по СП 260.1325800.

#### 4.3.2 Крепление каркаса мезонина к полу

Вид крепления каркаса мезонина к полу, тип анкерования, число анкерных болтов, других фиксирующих элементов определяет предприятие — изготовитель мезонина.

Расчет площади опоры осуществляется с учетом опорной реакции и значений прочности бетонного пола, предоставленных заказчиком.

#### **4.3.3 Система жесткости**

Система жесткости мезонина, участвующая в обеспечении устойчивости каркаса, зависит от конструктивного исполнения каркаса, конструктивных особенностей элементов, вида настила и типа его крепления к несущим элементам каркаса.

#### **4.3.4 Настил**

При проектировании настил должен приниматься как часть конструкции, передающая нагрузку на каркас мезонина.

Настил является элементом, участвующим в работе второстепенных балок с точки обеспечения их устойчивости, а также в работе каркаса мезонина с точки обеспечения его жесткости.

Конструктивное исполнение и материал настила должны соответствовать требованиям технического задания, утвержденного заказчиком, с учетом требований настоящего стандарта.

Тип настила определяется предприятием-изготовителем по согласованию с заказчиком.

Вертикальные перепады в месте стыка соседних элементов эксплуатационной поверхности настила без приложения нагрузки не должны превышать 3 мм.

#### **4.3.5 Покрытие настила**

Покрытие настила применяется в случае, если это предусмотрено договором на поставку.

Характеристики покрытия настила должны соответствовать требованиям технического задания, утвержденного заказчиком, и требованиям настоящего стандарта.

Тип покрытия настила определяется предприятием-изготовителем по согласованию с заказчиком.

Вертикальные перепады в месте стыка соседних элементов покрытия настила без приложения нагрузки не должны превышать 3 мм.

#### **4.3.6 Ограждения, лестницы**

По периметру мезонинов, а также вокруг лестниц, лестничных площадок и других проемов должны быть выполнены защитные ограждения.

Защитные ограждения и лестницы следует выполнять с учетом требований СП 20.13330 и ГОСТ 23120.

Конструкция ограждений должна ограничивать возможность случайного падения с высоты предметов, которые могут нанести травму персоналу, находящемуся под ограждаемым элементом конструкции. В местах возможного падения предметов на каждом уровне мезонина следует предусматривать бортик (см. рисунок 1), высотой не менее 100 мм.

### **4.4 Соединения**

#### **4.4.1 Сварные**

Сварка элементов мезонинов должна выполняться по разработанному технологическому процессу в порядке, установленном на предприятии — изготовителе элементов.

Выбор и назначение параметров сварных соединений должно производиться с учетом требований ГОСТ 23118 и СП 16.13330.

Контроль качества сварных соединений на предприятии — изготовителе элементов мезонинов должен быть обеспечен в соответствии с требованиями действующих нормативных документов.

#### **4.4.2 Болтовые**

Отверстия под болтовые соединения выполняются по разработанному технологическому процессу в порядке, установленном на предприятии — изготовителе элементов, в том числе для обеспечения собираемости всей конструкции. При проектировании определяют класс прочности используемых болтов и моменты их затяжки, которые должны быть указаны в технической и эксплуатационной документации.

Предельные отклонения диаметров отверстий от проектных — в зависимости от способа выполнения и типа болтового соединения в соответствии с ГОСТ 23118.

При использовании тонкостенных гнутых профилей все соединения выполняются в соответствии с СП 260.1325800.

#### **4.4.3 Прочие**

При проектировании соединений с использованием заклепок или других видов разъемных и неразъемных соединений необходимо соблюдать требования соответствующих нормативных документов.

#### 4.5 Геометрические параметры и точность

Точность изготовления элементов мезонинов должна обеспечивать собираемость конструкции мезонинов.

Предельные отклонения геометрических параметров мезонинов, их элементов и сборочных единиц должны быть указаны в технической документации на всех этапах изготовления мезонина.

Допустимые отклонения параметров при проектировании и приемке ненагруженного мезонина должны соответствовать таблице 1.

Т а б л и ц а 1 — Предельные отклонения фактического положения смонтированных конструкций ненагруженного мезонина

Контролируемый параметр Наименование	Предельное отклонение, мм
1 Отклонение колонн от вертикали между уровнями мезонина (высота уровня в свету $h$ ): при $h \leq 3500$ мм при $h > 3500$ мм	$\pm 10$ $\pm h / 350$
2 Вертикальный перепад опор соседних колонн относительно друг друга	$\pm 10$
3 Прямолинейность ряда (створность)	$\pm 15$
4 Зазоры между смежными элементами настила: - листовыми - решетчатый настил или подобный	не более 10
5 Перепады по высоте между смежными элементами настила	$\pm 3$

Объем контроля параметров по таблице 1 должен быть установлен в технической документации предприятия-изготовителя.

При назначении габаритных размеров мезонинов следует предусматривать сборно-разборную конструкцию с учетом технологических возможностей предприятия-изготовителя.

#### 4.6 Требования к материалам и покупным изделиям

Материалы должны соответствовать требованиям стандартов или технических условий на их изготовление, а также СП 16.13330.

Для изготовления несущих элементов (колонн и балок) мезонинов не допускается использовать стали с пределом текучести ниже 235 МПа.

Крепежные изделия, талрепы и пр., применяемые при сборке мезонинов, должны соответствовать стандартам или другим нормативным документам на них и иметь сопроводительную документацию.

#### 4.7 Защитные покрытия металлических элементов

Поверхность металлических элементов мезонинов должна иметь защитно-декоративное покрытие не менее класса 5 по ГОСТ 9.032—74 и/или порошковое полимерное покрытие по ГОСТ 9.410. Качество гальванических покрытий должно соответствовать требованиям ГОСТ 9.301. Цвет покрытия при необходимости определяют по каталогу [2].

Крепежные изделия должны иметь защитное покрытие по ГОСТ 9.306.

Защитные покрытия должны наноситься на элементы мезонинов в заводских условиях.

Нанесение покрытий непосредственно при сборке и установке мезонинов допускается в следующих случаях:

- при исправлении мест повреждений защитного покрытия в процессе транспортирования, хранения, сборки или установки;
- нанесении цветомаркировки;
- закрашивании технологической или монтажной маркировки;
- в других согласованных с заказчиком случаях.

#### 4.8 Требования транспортабельности

При отгрузке элементов мезонинов необходимо обеспечивать сохранность проектных геометрических размеров и формы при погрузочно-разгрузочных работах и транспортировании.

#### 4.9 Комплектность

Мезонины должны поставляться потребителю комплектно.

В технической документации на мезонины должен указываться состав всего комплекта элементов, поставляемых предприятием-изготовителем.

В состав комплекта мезонина должны входить металлоконструкции каркаса, настил, другие элементы, входящие в объем поставки в соответствии с условиями договора на поставку, крепежные изделия, эксплуатационная документация.

#### 4.10 Маркировка и информация для потребителя

Маркировка элементов для их сборки и установки должна наноситься в местах, доступных для обзора, методами и способами, применяемыми на предприятии-изготовителе.

При соблюдении условий и сроков хранения, установленных в нормативных документах, маркировка должна обеспечивать визуальное прочтение при хранении, сборке и установке.

При отгрузке мезонинов предприятие-изготовитель должно осуществлять маркировку грузовых мест идентификационными табличками в соответствии с установленным на предприятии-изготовителе порядком с указанием наименования предприятия-изготовителя, даты изготовления, номера заказа на производстве, габаритов и массы единицы груза, а также номера места в соответствии с отгрузочными документами.

Допускается наносить на элементы мезонинов товарный знак или краткое наименование изготовителя.

После завершения работ по сборке и установке необходимо установить на мезонин информационные таблички размером не менее 210 мм на 297 мм с указанием:

- высот уровней мезонина;
- максимальной допустимой нагрузки на каждый из уровней хранения;
- наименования изготовителя и (или) его товарного знака;
- обозначения мезонина;
- месяца и года изготовления;
- основных функциональных характеристик.

Информационные таблички устанавливаются в местах загрузки-разгрузки грузов, а также возле каждого лестничного пролета мезонина.

Данные информационные таблички могут либо входить в комплект поставки, либо быть установлены эксплуатирующим предприятием. Шаблон информационной таблички разрабатывается предприятием-изготовителем и входит в состав эксплуатационной документации.

Эксплуатирующее предприятие на основе шаблона должно обеспечить наличие пригодных для восприятия информационных табличек в местах, указанных в настоящем стандарте и технической документации предприятия-изготовителя.

#### 4.11 Упаковка

Упаковку элементов мезонинов следует проводить, соблюдая меры, исключаящие изменения геометрической формы, деформации, а также обеспечивающие сохранность защитного покрытия элементов при их погрузке, разгрузке и хранении.

Упаковка элементов мезонинов должна обеспечивать надежное транспортирование и хранение, а также возможность проведения разгрузки механизированным способом.

В качестве основного вида упаковки элементов мезонинов для транспортирования и хранения следует применять пакетирование.

Отдельные пакеты конструкций выполняют как транспортные или объединяют в более крупные пакеты.

Допускается поставлять комплектующие изделия в упаковке и таре поставщика.

Для сохранности защитного покрытия элементов мезонина в местах их контактирования между собой и со средствами пакетирования необходимо устанавливать и закреплять от выпадения прокладки из дерева, картона, пластмассы и других материалов.

#### 4.12 Эксплуатационная документация

На каждый мезонин должны быть разработаны паспорт, руководство по эксплуатации и монтажный чертеж (схема), которые входят в комплект поставки.

В случае проведения процесса сборки и установки мезонина силами заказчика в комплект эксплуатационной документации должна входить инструкция по сборке и установке.

Паспорт и руководство по эксплуатации должны разрабатываться в соответствии с ГОСТ Р 2.601. Паспорт должен содержать информацию в соответствии с приложением В настоящего стандарта.

В случае разработки комплекта чертежей марки КМ в соответствии с 4.1.2 они являются приложением к паспорту и монтажной схемой для работ по сборке и установке мезонина.

Инструкция по сборке и установке должна разрабатываться с учетом настоящего стандарта и в общем случае содержать:

- обозначение мезонинов, на которые инструкция распространяется, их характеристики;
- перечень документов, которыми надлежит дополнительно руководствоваться при проведении работ;
- принятые в инструкции обозначения составных частей и др.;
- общетехнические и организационные указания по проведению работ;
- меры безопасности;
- последовательность работ по сборке и установке;
- необходимое для проведения работ оборудование, оснастку и материалы;
- указания по проведению и перечень контрольных замеров;
- указания по установке маркировочных табличек (в случае если они не указаны в других документах, входящих в комплект эксплуатационной документации).

Передача документации на электронных носителях должна проводиться в установленном порядке, с учетом ГОСТ 2.511.

При дополнительной поставке элементов мезонинов предоставление эксплуатационной документации оговаривают в договоре на поставку. В случае утраты эксплуатационной документации ее восстановление проводят только путем обращения к предприятию-изготовителю либо по результатам расчетов несущей способности.

### 5 Нагрузки и их сочетания

Назначение нагрузок и их сочетаний, учитываемых при расчетах мезонинов, производится в соответствии с СП 20.13330 применительно к нижеперечисленным в данном разделе видам нагрузок.

При проектировании мезонинов должны учитываться и назначаться следующие виды нагрузок:

- нагрузка от собственного веса мезонина;
- нагрузка от хранимых на мезонине грузов;
- статическая нагрузка от дополнительного оборудования, используемого на мезонине (стеллажи, конвейеры и пр.);
- статическая нагрузка от элементов инженерных систем склада, системы пожаротушения и пр. при их наличии на мезонине;
- нагрузка от персонала;
- квазистатическая нагрузка от перемещения тележек с грузом, конвейеров, подъемников, размещения грузов в точках приема-передачи и другого оборудования;
- другие нагрузки, определенные техническим заданием либо определенные предприятием-изготовителем как необходимые.

Основным параметром, характеризующим мезонин, является эксплуатационная нагрузка на настил, которая представляет собой сочетание нескольких перечисленных в настоящем пункте нагрузок.

Указанные виды нагрузок должны учитываться в зависимости от места и способа их приложения.

При проектировании необходимо учитывать наличие специализированных технологических зон с повышенными или пониженными нагрузками.

При проектировании необходимо учитывать наличие сосредоточенных нагрузок от подпятников стеллажей и другого оборудования, применяемого на мезонине.

Расчетное значение нагрузки от хранимых грузов следует определять как произведение ее нормативного значения на коэффициент надежности по нагрузке, соответствующий рассматриваемому предельному состоянию.

Расчеты оформляют и хранят на предприятии-изготовителе в установленном порядке.

### 5.1 Установка дополнительного оборудования

Используемое совместно с мезонином дополнительное складское оборудование может быть:

- на независимых опорах и не оказывающее влияющее на несущие конструкции мезонина (конвейеры, транспортеры, подъемные платформы, лифты и пр.);
- создающее нагрузки или оказывающее влияние на несущие конструкции мезонина, в том числе установленное непосредственно на мезонин (стеллажи, конвейеры, сортировочные столы, ручные и самоходные тележки и пр.).

Оборудование может быть установлено или использовано совместно с мезонином, при условии если оно разработано в установленном порядке, имеет необходимую техническую и эксплуатационную документацию, содержащую его характеристики, и соответствует нормативным требованиям.

Влияние оборудования, которое должно быть учтено при расчетах нагрузок и разработке конструктивных решений, должно быть определено в техническом задании на поставку мезонина.

## 6 Правила приемки и методы контроля

### 6.1 Общие требования

Объем и содержание конкретных видов контроля при приемке определяет предприятие-изготовитель с учетом особенностей конструкции мезонина и его эксплуатации.

При приемке следует подтверждать соответствие всех параметров мезонинов требованиям:

- настоящего стандарта;
- технического задания;
- технической документации предприятия-изготовителя.

В общем случае приемка должна состоять: из контроля комплектности, при изготовлении элементов — из контроля выполнения требований 6.2, при сборке и установке — из контроля выполнения требований 6.3, в том числе проведения контрольных замеров допустимых отклонений по таблице 1, проверки соединений, качества внешних защитно-декоративных покрытий.

Отклонения от требований технической документации предприятия-изготовителя не допускаются.

После завершения работ по сборке и установке в полном объеме каждый мезонин должен быть представлен комиссии, которая принимает решение о возможности начала эксплуатации мезонина (см. 6.3). В состав такой комиссии входят представители заказчика и предприятия-изготовителя, при необходимости к работе комиссии могут быть привлечены эксперты сторонних организаций.

Комиссии, осуществляющей приемку готового мезонина, предоставляется техническое задание, техническая документация, требующая совместного рассмотрения, другая информация, подтверждающая соответствие мезонина требованиям настоящего стандарта, технического задания и технической документации, и его пригодности для эксплуатации.

**Примечание** — В качестве информации, подтверждающей соответствие мезонинов, рассматриваются сертификаты, паспорта, протоколы испытаний и контрольных сборок элементов мезонина, документы, удостоверяющие качество, безопасность и свойства материалов и покупных изделий, а также результаты экспертиз, обследований, лабораторных и иных испытаний, проведенных в процессе производственного контроля на предприятии-изготовителе и при проведении сборки и установки конструкций.

По результатам рассмотрения представленных документов и протокола контрольных замеров в соответствии с приложением Г приемочная комиссия составляет акт приемки и ввода в эксплуатацию мезонина в соответствии с приложением Д, в котором указывает:

- 1) соответствие разработанного и изготовленного мезонина заданным требованиям;
- 2) замечания и предложения по доработке (при необходимости).

При положительных результатах приемки в паспорте на мезонин делается соответствующая отметка службы технического контроля предприятия-изготовителя.

Применяемые для контроля точности изготовления методы и средства измерений должны обеспечивать необходимую точность и достоверность этих измерений и назначаться в соответствии с особенностями объекта контроля и контролируемого параметра.

В общем случае правила выполнения измерений геометрических параметров следует принимать с учетом ГОСТ Р 58939 и ГОСТ Р 58941.

Контроль соединений с вытяжными заклепками и других соединений — внешний осмотр по технической документации.

Проверку качества защитно-декоративных покрытий поверхностей проводят методом оценки внешнего вида по ГОСТ 9.407 по технической документации предприятия-изготовителя.

## 6.2 Правила приемки элементов мезонина при изготовлении

Все поставляемые для сборки и установки элементы мезонинов должны быть приняты службой технического контроля предприятия-изготовителя металлоконструкций и сопровождаться документом о качестве в соответствии с ГОСТ 23118—2019 (приложение В), если иное не предусмотрено технической документацией предприятия-изготовителя.

При приемке элементов мезонинов, в том числе выпускаемых серийно, объемы партий, методы контроля и объемы выборок должны быть установлены в технической документации предприятия — изготовителя металлоконструкций.

Соответствие показателей качества конструкций и параметров технологических режимов требованиям настоящего стандарта, технического задания и технической документации устанавливают по данным входного, операционного и приемочного контроля по номенклатуре показателей и процедур, приведенных в ГОСТ 23118—2019 (таблица 3).

Результаты входного, операционного и приемочного контроля должны быть зафиксированы в соответствующих журналах службы технического контроля, лаборатории или других документах.

Верификацию закупленных материалов и комплектующих изделий проводят в соответствии с ГОСТ 24297.

Операционный контроль проводят в соответствии с технологической документацией предприятия — изготовителя элементов. Контроль должен быть достаточным для оценки качества выполняемых операций в части выполнения требований стандартов или технической документации.

Операционный контроль качества сварных соединений должен проводиться до нанесения защитных покрытий. Методы и объемы операционного контроля указаны в ГОСТ 23118—2019 (таблица 4).

Неразрушающий контроль качества сварных соединений в соответствии с ГОСТ 23118—2019 (пункты 6.4.2 и 6.4.3).

Сварные соединения, не соответствующие требованиям к их качеству, должны быть исправлены в соответствии с разработанной технологией и повторно проконтролированы.

В случае, если на предприятии — изготовителе элементов мезонинов предусмотрен периодический контроль, его проводят в соответствии с ГОСТ 23118—2019 (подраздел 6.5).

## 6.3 Контроль качества работ по сборке и установке

Контроль качества работ по сборке и установке должен быть организован предприятием—изготовителем мезонина в соответствии с внутренней технической документацией и условиями договора на поставку.

Контроль качества работ по сборке и установке должен включать в себя:

- входной контроль наличия технической документации и инструкции по сборке и установке, содержащих схемы взаимного расположения мезонина и другого оборудования, а также учитывающих изменения, которые были внесены в указанные документы до момента начала работ;

- входной контроль маркировки применяемых элементов конструкций, документов о качестве, актов испытания элементов мезонина и контрольных сборок (если предусмотрено технической документацией предприятия-изготовителя);

- верификацию материалов и покупных изделий.

**Примечание** — В общем случае входной контроль на месте сборки состоит из контроля целостности упаковки, наличия и соответствия маркировки (заводской и монтажной), визуального осмотра на наличие дефектов;

- операционный контроль (ведение журналов) в процессе выполнения и по завершении всех операций по сборке и установке (если предусмотрено технической документацией предприятия-изготовителя);

- контроль фактического расположения мезонина относительно согласованной схемы размещения;

- контрольные замеры допустимых отклонений параметров конструкции мезонина в соответствии с таблицей 1 после завершения работ по сборке и установке с оформлением протокола в соответствии с приложением Г.

В случае проведения процесса сборки и установки мезонина силами заказчика приемка работ с учетом вышеперечисленных пунктов подраздела 6.3 должна быть обеспечена заказчиком и установлена договором на поставку мезонина.



## 7 Транспортирование и хранение

Транспортирование и хранение элементов мезонинов по группе условий хранения Ж1 ГОСТ 15150—69. При хранении и транспортировании элементы мезонинов не должны испытывать нагрузки, вызывающие остаточные деформации. В случае временного хранения элементов мезонинов с несоблюдением указанных требований заказчик должен согласовать с предприятием-изготовителем сроки и условия такого хранения, а также мероприятия, которые позволят обеспечить соответствие элементов мезонина требованиям технической документации после завершения такого хранения.

## 8 Сборка и установка

Сборка и установка мезонинов должны проводиться в соответствии с требованиями настоящего стандарта и требованиями технической документации предприятия-изготовителя, которая должна содержать:

- сведения о конструкции и характеристиках мезонина;
- инструкцию по сборке и установке;
- меры по обеспечению безопасности.

Все элементы мезонинов должны поставляться на место проведения сборки и установки в готовом виде.

К сборке допускаются элементы (металлоконструкции), прошедшие приемочный контроль на предприятии-изготовителе, подтвержденный документами о качестве.

В технической документации предприятие-изготовитель должно учитывать способы монтажной сварки и болтовые соединения, применимые на месте сборки.

Размеры монтажных швов должны быть установлены в технической документации предприятия-изготовителя.

Перед сборкой и установкой каждого элемента мезонина необходимо проверить:

- соответствие его технической документации;
  - отсутствие грязи, ржавчины, повреждений отделки, грунтовки и окраски;
  - наличие необходимых соединительных деталей, вспомогательных материалов и приспособлений.
- При сборке и установке не допускается править деформированные элементы конструкции.

Качество сборки мезонина должно быть обеспечено текущим контролем технологического процесса сборки, подготовительных и основных работ, а также при приемке работ по 6.3.

При наличии дополнительного оборудования заказчика, устанавливаемого на мезонине, работы по его сборке и установке на мезонине должны быть организованы заказчиком по согласованию с заводом — изготовителем мезонина.

Перевозку и временное складирование элементов мезонина и материалов в зоне сборки и установки следует выполнять в соответствии с требованиями предприятия-изготовителя.

Операции с тонкостенными элементами мезонина следует производить с использованием приспособлений, исключающих их повреждение.

Элементы мезонина следует устанавливать в проектное положение в соответствии с утвержденными заказчиком документами, содержащими схему размещения мезонина.

Геометрические параметры конструкции мезонина в процессе сборки и установки контролируют по ГОСТ Р 58939.

При сборке болтовых соединений отверстия должны быть совмещены друг с другом так, чтобы все крепежные изделия свободно проходили через собираемые элементы под проектными углами к поверхностям контакта.

При наличии в схеме установки мезонинов систем жесткости и прочих элементов, указанных в договоре на поставку, их установка должна проводиться в соответствии с инструкциями предприятия-изготовителя.

Демонтаж, перестановку либо модификацию элементов мезонина допускают только по согласованию с предприятием-изготовителем.

После завершения сборки и установки должна быть проведена приемка мезонина в эксплуатацию с оформлением акта приемки между заказчиком и предприятием-изготовителем в соответствии с разделом 6.

## 9 Указания по эксплуатации

### 9.1 Общая информация

Мезонины следует эксплуатировать в соответствии с эксплуатационной документацией, предоставленной предприятием-изготовителем.

Руководство эксплуатирующего предприятия должно назначить сотрудника, ответственного за эксплуатацию мезонинов.

Не допускается превышение указанных в паспорте нагрузок.

Нормальная эксплуатация подразумевает отсутствие соударений груза с мезонином во время загрузки и выгрузки. Не допускается соприкосновение груза со стенами, потолком здания. Не допускаются механические повреждения элементов конструкции и ударные нагрузки на мезонины.

Не допускается эксплуатация мезонинов с поврежденными элементами конструкции, возможность эксплуатации восстановленных или замененных элементов согласовывается с предприятием-изготовителем.

Демонтаж, перестановку либо модификацию элементов мезонины допускают только по согласованию с предприятием-изготовителем.

Первичную загрузку мезонинов следует проводить снизу вверх.

Перечень недопустимых дефектов, повреждений элементов мезонины, а также других несоответствий, требующих устранения в процессе эксплуатации, в общем виде указан в приложении Е, если иное не установлено эксплуатационной документацией в соответствии с 4.12.

Значения максимально допустимых отклонений колонн от вертикали между уровнями, параметров  $C_x$  (отклонение колонн по периметру мезонины от плоскости YOZ в направлении X, см. рисунок 2) и  $C_y$  (отклонение колонн по периметру мезонины от плоскости XOZ в направлении Y, см. рисунок 2) в процессе эксплуатации, а также номинальные моменты затяжки болтовых соединений указываются в эксплуатационной документации.

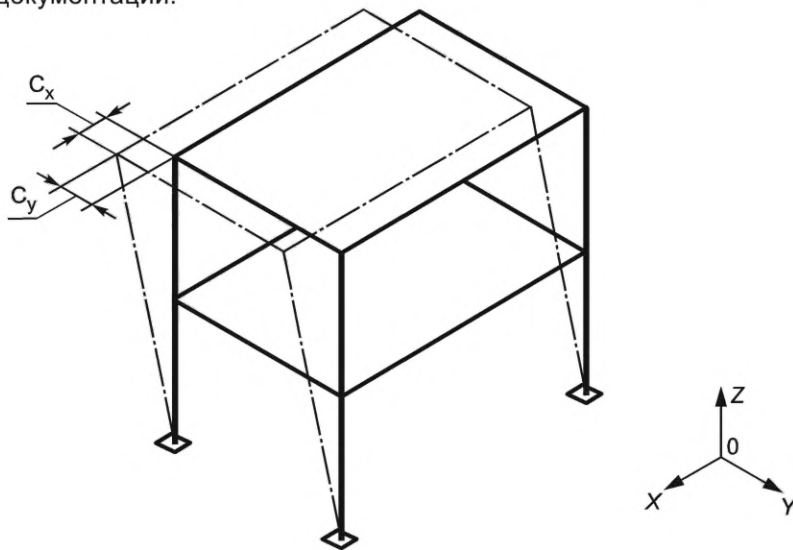


Рисунок 2 — Схема расположения координатных осей

Стрела прогиба балки под действием номинальной нагрузки не должна превышать  $1/300$  расстояния между точками закрепления и с учетом различия нагрузок в специальных технологических зонах.

### 9.2 Техническое освидетельствование

Техническое освидетельствование проводят с целью установить, что параметры мезонинов соответствуют требованиям настоящего стандарта и паспортным данным.

Сотрудник, ответственный за эксплуатацию мезонинов, должен организовывать проведение частичного и полного технического освидетельствования мезонинов.

Частичное техническое освидетельствование проводят не реже одного раза в неделю специалисты, аттестованные на знание требований настоящего стандарта, результаты освидетельствования заносят в журнал.

При частичном техническом освидетельствовании проводят технический осмотр мезонинов на наличие дефектов, повреждений и выявление других несоответствий, указанных в настоящем стандарте, если иное не предусмотрено технической документацией.

Полное техническое освидетельствование мезонинов проводят не реже одного раза в 12 мес организации, аккредитованные в национальной системе аккредитации в качестве испытательной лаборатории с соответствующей областью аккредитации, либо предприятия — изготовители мезонинов, подвергаемых освидетельствованию.

Сотрудники указанных организаций, проводящие полное техническое освидетельствование, должны быть аттестованы на знание требований настоящего стандарта и иметь подтвержденную квалификацию для выполнения визуально-измерительного контроля.

Полное техническое освидетельствование мезонинов включает в себя следующие процедуры:

- идентификацию поврежденных элементов и общий анализ технического состояния мезонинов.

Поиск и идентификацию поврежденных элементов проводят для всех мезонинов на всех уровнях хранения, включая области, скрытые грузами или иными предметами, при этом предметы, мешающие осмотру мезонинов, необходимо убрать, либо использовать технические средства и/или подъемное оборудование, позволяющие осмотреть скрытые зоны мезонина и зафиксировать деформацию (повреждение);

- измерительный контроль следующих параметров:

- $C_x$  — отклонение колонн по периметру мезонина от плоскости YOZ в направлении X,

- $C_y$  — отклонение колонн по периметру мезонина от плоскости XOZ в направлении Y;

- измерительный контроль прогибов балок под фактической нагрузкой в зонах, определенных эксплуатирующей организацией и организацией, проводящей освидетельствование, но в объеме не менее, чем 2 % от общего числа для главных балок и 1 % для второстепенных балок;

- контроль резьбовых соединений (болтовых соединений, анкеров, крепления настила и пр.), в объеме не менее 10 % общего числа болтовых соединений с учетом охвата всех видов болтовых соединений мезонина, в том числе труднодоступных. Если ослабленных болтовых соединений более 20 % от общего числа проверенных, необходимо выполнить затяжку всех резьбовых соединений мезонина;

- контроль резьбовых соединений лестниц и ограждений производится в полном объеме (100 % болтовых соединений лестниц и ограждений). В случае выявления ослабленных болтовых соединений лестниц и ограждений необходимо выполнить затяжку всех резьбовых соединений лестниц и ограждений мезонина;

- визуально-измерительный контроль вертикальных перепадов между стыками соседних элементов эксплуатационной поверхности настила в полном объеме в местах перемещения персонала и средств малой механизации;

- выборочный визуальный контроль бетонного пола на предмет наличия трещин, сколов и других дефектов и несоответствий;

- измерительный контроль отклонений колонн от вертикали между уровнями мезонина;

- визуальный контроль сварных соединений с целью выявления повреждений, образовавшихся в процессе эксплуатации, в объеме не менее 2 % общего объема сварных соединений с учетом охвата всех видов сварных соединений мезонина, в том числе труднодоступных;

- визуальный контроль крепления покрытия настила к настилу с целью выявления различных дефектов и несоответствий крепления, образовавшихся в процессе эксплуатации, в объеме не менее 2 % общего объема таких соединений.

Идентификацию поврежденных элементов и других несоответствий проводят в соответствии с приложением Е, если иное не предусмотрено технической документацией предприятия-изготовителя.

В случае выявления недопустимых повреждений колонны необходимо снять нагрузку с сопряженных с ней главных балок. В случае выявления недопустимого повреждения главной либо второстепенной балки необходимо снять нагрузку непосредственно с данной балки.

Результаты полного технического освидетельствования фиксируют в отчетной документации, отражающей состояние мезонина. Отчетную документацию по результатам полного технического освидетельствования составляет организация, проводившая техническое освидетельствование. Порядок действий при выявлении несоответствий определяется эксплуатирующим предприятием на основании требований настоящего стандарта и эксплуатационной документации на мезонин.

## **10 Гарантии изготовителя**

10.1 Предприятие-изготовитель должно гарантировать соответствие мезонинов требованиям настоящего стандарта при соблюдении условий эксплуатации, транспортирования и хранения.

10.2 Гарантийный срок эксплуатации — не менее 24 мес с момента ввода мезонинов в эксплуатацию.

10.3 При соблюдении условий эксплуатации, транспортирования и хранения срок службы мезонинов — 10 лет с момента изготовления.

**Приложение А**  
**(рекомендуемое)**

**Технические требования к полам**

Мезонины должны быть установлены на ровной площадке с твердым покрытием, без наклонов и неровностей.

Полы склада должны соответствовать СП 29.13330. Не допускается появление зазоров между колоннами и полом (например, при просадке полов).

Несущая способность полов склада должна соответствовать заявленной распределенной нагрузке и нагрузке от колонн мезонина под действием максимально допустимой нагрузки. Несущая способность полов склада (например, прочность бетонного пола и допустимая равномерно распределенная нагрузка на бетонный пол) указывается заказчиком в исходных требованиях для составления технического задания по приложению Б.

Конструкция пола должна обеспечивать возможность установки анкеров в соответствии с требованиями предприятия — изготовителя мезонинов и отсутствие скрытых инженерных коммуникаций, гидроизоляции и пр.

Местные неровности в зоне установки опор мезонинов не должны превышать 5 мм.

**Приложение Б  
(обязательное)**

**Перечень исходных требований для разработки технического задания на мезонины**

**Б.1 Общая информация**

- Б.1.1 Уполномоченное контактное лицо заказчика: ФИО, электронная почта, телефон.
- Б.1.2 Назначение мезонина и особенности его эксплуатации.
- Б.1.3 Особенности обрабатываемых грузов (пожаро-, взрывоопасные грузы и пр.).
- Б.1.4 Адрес расположения склада, в котором будет установлен мезонин.
- Б.1.5 Планируемый срок ввода мезонина в эксплуатацию.

**Б.2 Характеристики складского помещения**

- Б.2.1 Общая площадь склада, м<sup>2</sup>.
- Б.2.2 Сетка колонн здания, м × м.
- Б.2.3 Уровень отметки +0,000 мм.
- Б.2.4 Толщина бетонного пола, мм.
- Б.2.5 Качество бетона по ГОСТ 26633.
- Б.2.6 Допустимая равномерно-распределенная нагрузка на бетонный пол, кН/м<sup>2</sup>.
- Б.2.7 Прочность материала бетонного пола, МПа.
- Б.2.8 Тип армирования, глубина залегания арматуры и ее диаметр (при наличии).
- Б.2.9 Поверхностная обработка пола (при наличии).

**Б.3 Описание конструкции мезонина**

- Б.3.1 Количество уровней мезонина.
- Б.3.2 Высотные отметки каждого уровня, мм.
- Б.3.3 Вид и характеристики настила.
- Б.3.4 Вид и характеристики покрытия настила.
- Б.3.5 Требования к защитным покрытиям металлических элементов.
- Б.3.6 Наличие стеллажей на уровнях мезонина, их характеристики и нагрузки от подпятников стеллажей.
- Б.3.7 Взаимное расположение вблизи элементов здания и сооружений.
- Б.3.8 Наличие специализированных технологических зон и нагрузка на них.
- Б.3.9 Количество лестниц и места их расположения.
- Б.3.10 Наличие грузовых подъемников и места их расположения.
- Б.3.11 Наличие конвейеров и места их расположения.
- Б.3.12 Наличие стационарных рабочих зон операторов, сортировщиков и пр. и места их расположения.
- Б.3.13 Наличие точек загрузки при помощи штабелирующей техники и места их расположения.
- Б.3.14 Наличие другого стационарного оборудования и места его расположения.
- Б.3.15 Масса хранящихся грузов и товаров.
- Б.3.16 Статическая равномерно распределенная нагрузка на 1 м<sup>2</sup> настила (эксплуатационная нагрузка на настил).
- Б.3.17 Наличие ручных гидравлических тележек, их масса с грузом и количество на каждом уровне.
- Б.3.18 Наличие тележек и боксов для комплектации, их масса с грузом и количество на каждом уровне.
- Б.3.19 Наличие другого оборудования на каждом уровне, его масса и другие характеристики.
- Б.3.20 Количество сотрудников на каждом уровне.
- Б.3.21 Система пожаротушения, ее характеристики и распределенная нагрузка от нее.
- Б.3.22 Нагрузка от светильников, дымовых извещателей, их кабельных трасс и пр.

**Б.4 Приложения (при наличии)**

- Б.4.1 Чертеж здания с указанием инженерных систем.
- Б.4.2 Предполагаемая схема мезонина.
- Б.4.3 Документация на инженерные системы и другое оборудование.
- Б.4.4 Документация на дополнительное оборудование.
- Б.4.5 Особенности полов.

**Приложение В  
(рекомендуемое)**

**Форма паспорта**

Перед началом эксплуатации мезонина необходимо ознакомиться с настоящим паспортом и эксплуатационной документацией на мезонин, указанной в разделе 3 настоящего паспорта.

Настоящий паспорт и эксплуатационная документация должны находиться в организации, эксплуатирующей мезонин, и быть доступными для использования.

**1 Основные сведения об изделии**

Наименование\*:

Обозначение:

Предприятие-изготовитель:

Почтовый адрес:

Дата изготовления:

Дата окончания сборочных работ:

Заказчик:

Эксплуатирующее предприятие:

**2 Технические данные**

Количество уровней:

Эксплуатационная нагрузка на настил:

Масса металлоконструкций мезонина:

Металлические конструкции мезонина изготовлены из сталей марок.

**Примечание** — В данный раздел также могут быть внесены сведения на усмотрение предприятия-изготовителя либо в соответствии с договором на поставку.

**3 Комплектность**

3.1 Элементы мезонина\*\*

Обозначение	Наименование	Количество	Примечание

3.2 Эксплуатационная документация\*\*\*

**4 Гарантии изготовителя**

Предприятие-изготовитель гарантирует соответствие складского мезонина на колоннах (обозначение: \_\_\_ ) требованиям технической документации и стандарту ГОСТ Р 59912—2021 при соблюдении условий эксплуатации, хранения, транспортирования, сборки и установки.

Гарантийный срок эксплуатации составляет 24 мес.

**5 Свидетельство о приемке**

Наименование: мезонин складской на колоннах.

Обозначение:

Мезонин принят в соответствии с технической документацией, стандартом ГОСТ Р 59912—2021, соответствует условиям договора на поставку и признан годным для эксплуатации.

\* Например, МЕЗОНИН СКЛАДСКОЙ НА КОЛОННАХ, с указанием обозначения настоящего стандарта.

\*\* В данном разделе приводятся наименование и обозначения элементов мезонина.

\*\*\* В данном разделе приводится перечень необходимой документации при сборке, установке и эксплуатации.

Согласно условиям договора на поставку к паспорту прилагаются\*:

\_\_\_\_\_ (перечень документов с указанием числа экземпляров)

Руководитель службы технического контроля предприятия-изготовителя

\_\_\_\_\_ (должность)

\_\_\_\_\_ (Ф.И.О.)

\_\_\_\_\_ (подпись, дата)

М.П.

#### 6 Перечень недопустимых дефектов, повреждений и несоответствий

Описание дефектов, повреждений, несоответствий и их последствий	Возможные причины дефектов, повреждений, несоответствий и их последствий	Указания по способам обнаружения дефектов, повреждений, несоответствий и их последствий	Указания по способам устранения дефектов, повреждений, несоответствий и их последствий

#### 7 Учет технического обслуживания и освидетельствования

Дата	Наименование работы и причина ее выполнения	Должность, фамилия и подпись		Примечание
		выполнившего работу	проверившего работу	

#### 8 Особые отметки

#### 9 Перечень приложений

Номер приложения	Наименование приложения	Местонахождение приложения

\* В данном перечислении указываются номера протокола контрольных замеров и акта приемки и ввода мезонины в эксплуатацию, а также иных документов о качестве, состав которых оговаривается в договоре на поставку мезонины.



**Приложение Г  
(рекомендуемое)**

**Форма протокола контрольных замеров**

\_\_\_\_\_  
наименование организации

Утверждаю

«\_\_» \_\_\_\_\_ 20\_\_ г.

**Протокол контрольных замеров № \_\_\_\_\_**

Комиссия в составе:

_____	_____
должность	ФИО
_____	_____
должность	ФИО
_____	_____
должность	ФИО

провела контрольные замеры **мезонина складского на колоннах** по ГОСТ Р 59912—2021, обозначение: \_\_\_\_\_ (далее — мезонин).

Место проведения: \_\_\_\_\_

фактический адрес

Дата проведения: \_\_\_\_\_

ДД.ММ.ГГ

**1 Описание объекта**

1.1 Технические характеристики мезонина по паспорту

\_\_\_\_\_

1.2 Список технической документации, используемый при проведении замеров

\_\_\_\_\_

**2 Проведение замеров**

Т а б л и ц а — Результаты измерений

Обозначение документа, описание величины, единица измерения	Требуется по документации	Фактическое значение	Примечание

П р и м е ч а н и е — Примеры описания величины:

«Чертеж 0001.0000.0000, габаритный размер, мм»

«Чертеж 0001.0000.0000, смещение осей колонн с разбивочных осей, мм»

**Список средств измерения, применяемых при проведении контрольных замеров:**

\_\_\_\_\_

**3 Выявленные недостатки, выводы и решения**

---

---

**Подписи членов комиссии:**

_____	_____
должность	ФИО
_____	_____
должность	ФИО
_____	_____
должность	ФИО

**Приложение Д  
(рекомендуемое)**

**Форма акта приемки и ввода мезонина в эксплуатацию**

\_\_\_\_\_  
наименование организации

Утверждаю

\_\_\_\_\_  
«\_\_» \_\_\_\_\_ 20\_\_ г.

**Акт приемки  
и ввода мезонина в эксплуатацию  
№ \_\_\_\_\_**

Комиссия в составе:

_____ должность	_____ ФИО
_____ должность	_____ ФИО
_____ должность	_____ ФИО

назначенная распоряжением \_\_\_\_\_  
наименование организации, выпустившей распоряжение

№ \_\_\_\_\_ от «\_\_» \_\_\_\_\_ 20\_\_ г. провела приемку мезонина складского на колоннах по ГОСТ Р 59912—2021  
обозначение: \_\_\_\_\_ (далее — мезонин), на соответствие технической документации  
и стандарту ГОСТ Р 59912—2021.

Место проведения приемки: \_\_\_\_\_.

фактический адрес

Дата проведения приемки: \_\_\_\_\_.

ДД.ММ.ГГ

Комиссией рассмотрена документация по списку:

и результаты контрольных замеров, проведенных в соответствии с ГОСТ Р 59912—2021 и приведенных в прото-  
коле от «\_\_» \_\_\_\_\_ 20\_\_ г. № \_\_\_\_\_.

Комиссия установила:

1. Мезонин (обозначение: \_\_\_\_\_) соответствует заявленным требованиям, с учетом следующих замечаний: \_\_\_\_\_.

2. Сборка и установка выполнены в соответствии с ГОСТ Р 59912—2021 и технической документацией. Мезонин соответствует требованиям нормативных документов и законодательства.

3. По результатам контрольных замеров мезонина не выявлены/выявлены отклонения.

4. Мезонин может быть введен в эксплуатацию после устранения недостатков, указанных в приложении к настоящему акту.

Выводы:

1. Мезонин (обозначение: \_\_\_\_\_) ввести в эксплуатацию по адресу: \_\_\_\_\_

\_\_\_\_\_ с «\_\_» \_\_\_\_\_ 20\_\_ г. после устранения недостатков, препятствующих вводу в эксплуатацию.

2. Гарантийное обслуживание выполнять по технической документации предприятия-изготовителя.

**П р и м е ч а н и е** — Записи о замечаниях и об устранении недостатков приводятся при необходимости.

Приложения:

1. Протокол контрольных замеров от «\_\_» \_\_\_\_\_ 20\_\_ г. № \_\_\_\_\_.

2. Ведомость замечаний и предложений от «\_\_» \_\_\_\_\_ 20\_\_ г. № \_\_\_\_\_.

**Подписи председателя и членов комиссии:**

_____ должность	_____ ФИО
_____ должность	_____ ФИО
_____ должность	_____ ФИО

**Приложение Е**  
**(рекомендуемое)**

**Общий перечень недопустимых дефектов, повреждений элементов мезонина, а также других несоответствий, требующих устранения в процессе эксплуатации**

Е.1 Общий перечень недопустимых дефектов, повреждений элементов мезонина, а также других несоответствий, требующих устранения в процессе эксплуатации, представлен в таблице Е.1.

Т а б л и ц а Е.1 — Общий перечень недопустимых дефектов, повреждений элементов мезонина, а также других несоответствий, требующих устранения в процессе эксплуатации

Вид дефекта	Допустимое значение
1. Сдвиг колонны относительно точек крепления	не допускается
2. Несоответствие количества точек крепления технической документации предприятия-изготовителя	в соответствии с технической документацией предприятия-изготовителя
3. Локальная деформация колонны	до 5 мм/м
4. Локальная деформация главной балки	не допускается
5. Локальная деформация второстепенной балки	не допускается
6. Локальная деформация ограждения	не допускается
7. Локальная деформация элементов лестниц	не допускается
8. Локальная деформация элемента системы жесткости	до 10 мм/м
9. Локальная деформация подпятника	не допускается
10. Ослабленные болтовые соединения	в соответствии с технической документацией предприятия-изготовителя
11. Смещение регулировочных пластин относительно подпятника (в случае их применения)	не допускается
12. Повреждение защитного и/или лакокрасочного покрытия	в соответствии с технической документацией предприятия-изготовителя
13. Коррозия элемента	в соответствии с технической документацией предприятия-изготовителя
14. Отсутствие запорного устройства ворот в особых технологических зонах (в случае их применения)	не допускается
15. Локальная деформация элемента настила	до 3 мм
16. Трещины и другие дефекты сварных швов	не допускается
17. Разрушение болта или заклепки	не допускается
18. Отсутствие отдельных элементов конструкции	не допускается
19. Трещины любого вида	не допускается
20. Приложение нагрузок на элементы конструкций в процессе эксплуатации не в соответствии с технической документацией (например, установка дополнительного оборудования)	не допускается
21. Отверстия, не предусмотренные технической документацией предприятия-изготовителя	не допускается
22. Смещения в частях сопряжения	не допускается
23. Перепады по высоте между смежными элементами настила либо покрытия настила (без нагрузки)	не более 3 мм

Е.2 Объем и методы контроля по каждому параметру определяются в рамках договора на проведение соответствующих работ.

**Библиография**

- [1] Федеральный закон от 22 июля 2008 г. № 123-ФЗ «Технический регламент о требованиях пожарной безопасности»
- [2] Цветовой регистр стандартных образцов RAL (RAL Standards. Color Collection RAL), Германия

Ключевые слова: складское оборудование, мезонины складские, мезонины складские на колоннах, системы хранения, многоярусный склад, складирование, хранение

---

Редактор *З.Н. Киселева*  
Технический редактор *И.Е. Черепкова*  
Корректор *О.В. Лазарева*  
Компьютерная верстка *И.Ю. Литовкиной*

Сдано в набор 20.10.2021. Подписано в печать 27.12.2021. Формат 60×84%. Гарнитура Ариал.  
Усл. печ. л. 3,72. Уч-изд. л. 3,16.

Подготовлено на основе электронной версии, предоставленной разработчиком стандарта

---

Создано в единичном исполнении в ФГБУ «РСТ»  
для комплектования Федерального информационного фонда стандартов,  
117418 Москва, Нахимовский пр-т, д. 31, к. 2.  
[www.gostinfo.ru](http://www.gostinfo.ru) [info@gostinfo.ru](mailto:info@gostinfo.ru)

