

---

ФЕДЕРАЛЬНОЕ АГЕНТСТВО  
ПО ТЕХНИЧЕСКОМУ РЕГУЛИРОВАНИЮ И МЕТРОЛОГИИ

---



НАЦИОНАЛЬНЫЙ  
СТАНДАРТ  
РОССИЙСКОЙ  
ФЕДЕРАЦИИ

ГОСТ Р  
ИСО 10764—  
2021

---

**Обувь**

**МЕТОД ИСПЫТАНИЯ ЗАСТЕЖЕК-МОЛНИЙ**

**Прочность при поперечной нагрузке**

(ISO 10764:2016, IDT)

Издание официальное

Москва  
Российский институт стандартизации  
2021

## Предисловие

1 ПОДГОТОВЛЕН Акционерным обществом «Инновационный научно-производственный центр текстильной и легкой промышленности» (АО «ИНПЦ ТЛП») на основе собственного перевода на русский язык англоязычной версии стандарта, указанного в пункте 4

2 ВНЕСЕН Техническим комитетом по стандартизации ТК 424 «Продукция обувной, кожевенной и кожгалантерейной промышленности»

3 УТВЕРЖДЕН И ВВЕДЕН В ДЕЙСТВИЕ Приказом Федерального агентства по техническому регулированию и метрологии от 30 ноября 2021 г. № 1647-ст

4 Настоящий стандарт идентичен международному стандарту ИСО 10764:2016 «Обувь. Методы испытаний застежек-молний. Прочность при поперечной нагрузке» (ISO 10764:2016 «Footwear — Test methods for slide fasteners — Lateral strength», IDT).

Международный стандарт разработан Техническим комитетом CEN/TC 309 совместно с Техническим комитетом ISO/TC 216.

При применении настоящего стандарта рекомендуется использовать вместо ссылочных международных стандартов соответствующие им национальные стандарты, сведения о которых приведены в дополнительном приложении ДА

## 5 ВВЕДЕН ВПЕРВЫЕ

*Правила применения настоящего стандарта установлены в статье 26 Федерального закона от 29 июня 2015 г. № 162-ФЗ «О стандартизации в Российской Федерации». Информация об изменениях к настоящему стандарту публикуется в ежегодном (по состоянию на 1 января текущего года) информационном указателе «Национальные стандарты», а официальный текст изменений и поправок — в ежемесячном информационном указателе «Национальные стандарты». В случае пересмотра (замены) или отмены настоящего стандарта соответствующее уведомление будет опубликовано в ближайшем выпуске ежемесячного информационного указателя «Национальные стандарты». Соответствующая информация, уведомление и тексты размещаются также в информационной системе общего пользования — на официальном сайте Федерального агентства по техническому регулированию и метрологии в сети Интернет ([www.rst.gov.ru](http://www.rst.gov.ru))*

© ISO, 2016

© Оформление. ФГБУ «РСТ», 2021

Настоящий стандарт не может быть полностью или частично воспроизведен, тиражирован и распространен в качестве официального издания без разрешения Федерального агентства по техническому регулированию и метрологии

## Содержание

1 Область применения . . . . .	1
2 Нормативные ссылки . . . . .	1
3 Термины и определения . . . . .	1
4 Аппаратура и материалы . . . . .	2
5 Подготовка образцов для испытаний . . . . .	2
6 Проведения испытаний . . . . .	3
7 Протокол испытаний . . . . .	4
Приложение ДА (справочное) Сведения о соответствии ссылочных международных стандартов национальным стандартам . . . . .	5



## Обувь

## МЕТОД ИСПЫТАНИЯ ЗАСТЕЖЕК-МОЛНИЙ

## Прочность при поперечной нагрузке

Footwear. Test methods for slide fasteners. Lateral strength

Дата введения — 2022—05—01

## 1 Область применения

Настоящий стандарт устанавливает метод, предназначенный для оценки прочности застегнутой застежки-молнии обуви при воздействии нагрузки в поперечном направлении. Данный метод применим ко всем типам застежек-молний.

## 2 Нормативные ссылки

В настоящем стандарте использованы нормативные ссылки на следующие стандарты [для датированных ссылок применяют только указанное издание ссылочного стандарта, для недатированных — последнее издание (включая все изменения)]:

ISO 7500-1, Metallic materials — Verification of static uniaxial testing machines — Part 1: Tension/compression testing machines — Verification and calibration of the force-measuring system (Материалы металлические. Калибровка и верификация машин для статических испытаний в условиях одноосного нагружения. Часть 1. Машины для испытания на растяжение/сжатие. Калибровка и верификация сило-измерительной системы)

ISO 18454, Footwear — Standard atmospheres for conditioning and testing of footwear and components of footwear (Обувь. Стандартные атмосферные условия для кондиционирования и испытаний обуви и деталей обуви)

ISO 19952, Footwear — Vocabulary (Обувь. Словарь)

## 3 Термины и определения

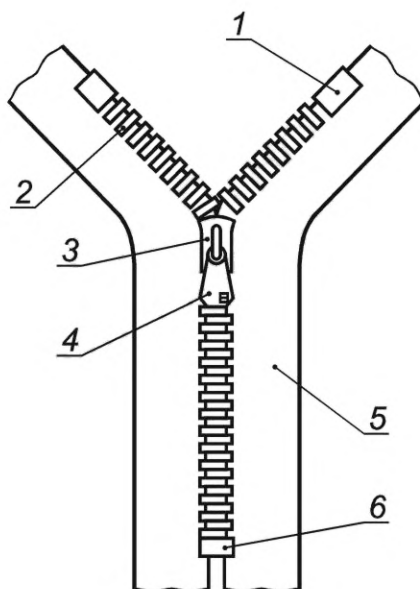
В настоящем стандарте применены термины и определения, приведенные в ИСО 19952, а также следующие термины с соответствующими определениями:

3.1 **застежка-молния** (slide fastener): Средство соединения двух гибких материалов, состоящее из сцепляемых звеньев, закрепленных на противостоящих сторонах двух полос тесьмы, и подвижного замка, который захватывает сцепляющиеся звенья и при движении в одном направлении соединяет звенья (3.5) одной полосы тесьмы (3.2) со звеньями другой.

Примечание 1 — Когда замок (3.3) движется в обратном направлении, он разъединяет звенья (см. рисунок 1).

3.2 **тесьма** (tape): Полосы текстильного материала для закрепления на них отдельных звеньев (3.5) застежки-молнии (3.1).

3.3 **замок** (slider): Средство для соединения или разъединения двух сцепляющихся звеньев по ходу его перемещения вдоль звеньев (3.5).



1 — верхний ограничитель; 2 — звенья; 3 — замок; 4 — ручка замка; 5 — тесьма; 6 — нижний ограничитель

Рисунок 1 — Застежка-молния

3.4 **ручка замка** (puller): Деталь из пластмассы или металла, прикрепленная к замку (3.3) для его захвата вручную пользователем при эксплуатации.

3.5 **звенья** (teeth): Отдельная деталь застежки-молнии (3.1) или непрерывная пластмассовая спираль, сцепляющиеся с противоположащим элементом.

3.6 **нижний ограничитель, верхний ограничитель** (end stop, top stop): Концевые детали ряда звеньев (3.5), препятствующие разъединению замка (3.3) от звеньев и тесьмы (3.2).

3.7 **стрингер** (stringer): Тесьма из текстильных материалов с рядом закрепленных на ней звеньев (3.5), предназначенная для соединения с рядом звеньев другой тесьмы (3.2).

## 4 Аппаратура и материалы

4.1 Испытательная разрывная машина со следующими составляющими.

4.1.1 Скорость движения зажимов ( $100 \pm 10$ ) мм/мин.

4.1.2 Средство регистрации максимальной нагрузки во время проведения испытания до значения 2,0 кН с точностью 2 % в соответствии с классом 2 по ИСО 7500-1.

4.1.3 Два зажима, которые:

- имеют квадратные концы шириной ( $25,5 \pm 0,5$ ) мм;
- имеют зажимные поверхности: либо рифленые, либо плоские и покрытые абразивной бумагой;
- не оказывают локального давления на зажимной край.

4.2 Фиксирующее приспособление для удерживания двух зажимов (4.1.3) устанавливают таким образом, чтобы края зажимов располагались параллельно, а центральные части — совпадали. Используют металлический блок с минимальными размерами  $200 \times 30 \times 10$  мм, с неглубоким желобом не менее 200 мм в длину и менее 26 мм в ширину, но достаточно большой, чтобы позволить зажимам (4.1.3) двигаться свободно.

4.3 Для сверхпрочных застежек используют полихлоропреновый клей на основе растворителя, помогающий удерживать стрингеры зажимом (4.1.3).

## 5 Подготовка образцов для испытаний

5.1 Проводят испытание в трех положениях таким образом, чтобы с каждой стороны было как минимум 50 мм длины незажатой закрытой застежки.

5.2 Если имеются три застежки-молнии, необходимо провести испытание каждой застежки по центру ее длины.

5.3 Если имеется только одна застежка-молния, необходимо провести ее испытание в трех положениях: не менее чем в 50 мм от каждого края и посередине ее длины. Длина свободной застегнутой застежки-молнии с каждой стороны зажатого участка во время испытания должна составлять не менее 50 мм, таким образом общая длина звеньев должна составлять не менее 275 мм.

Каждое испытание может разделить длину звеньев таким образом, что для звеньев с общей длиной, близкой к 275 мм, будет невозможно точно определить соседнее положение испытания до тех пор, пока не будет проведено каждое отдельное испытание.

5.4 На каждой точке испытания отмечают линию длиной  $(25 \pm 2)$  мм на каждом стрингере, которая расположена:

- параллельно краю звеньев и на расстоянии  $(3,0 \pm 0,5)$  мм от него, и
- на расстоянии не менее 50 мм от обоих концов застежки-молнии.

5.5 Для сверхпрочных застежек-молний наносят слой клея (6.3) на обе поверхности каждого стрингера на площади около 15 мм с каждой стороны каждой точки испытания, затем дают клею высохнуть в течение не менее 2 ч.

## 6 Проведения испытаний

6.1 Застегивают испытуемую(ые) застежку(и)-молнию(и).

6.2 Кондиционируют образец для испытаний в соответствии с ИСО 18454 в течение 24 ч перед испытанием, испытание проводят в таких же условиях.

6.3 В одном из испытательных положений плотно закрепляют зажим (4.1.3) на каждом стрингере так, чтобы зажимной край был выровнен по центру с соответствующей линией (5.4). При наличии фиксатора (4.2) используют его. Для сверхпрочных застежек-молний необходима очень большая прижимная нагрузка, в то время как с менее прочными застежками-молниями необходимо обращаться с осторожностью во избежание излишнего повреждения стрингера.

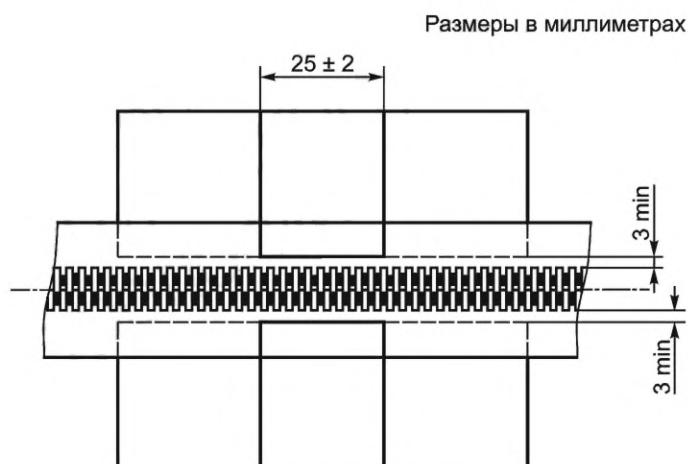


Рисунок 2 — Разметка и размещение образца для испытаний в зажимном приспособлении

6.4 Помещают зажимы (6.3) в испытательную разрывную машину таким образом, чтобы точка испытания располагалась в одну линию с осью машины, а застежка-молния располагалась под углом  $90^\circ$  к оси машины.

6.5 Испытательную разрывную машину приводят в действие со скоростью движения зажимов  $(100 \pm 10)$  мм/мин до тех пор, пока застежка-молния не повредится.

6.6 Регистрируют максимальную достигнутую нагрузку в Ньютонах и тип повреждения, такой как:

- отделение сцепленных звеньев друг от друга;
- отрыв звеньев стрингера;
- повреждение стрингера;
- разрыв материала стрингера на зажимном краю;
- соскальзывание зажимов со стрингера.

6.7 При разрыве стрингера по краю зажима или при соскальзывании зажимов с него повторяют испытание на новой точке, используя либо большую, либо меньшую прижимную нагрузку, в зависимости от того, что требуется. Если выбрать подходящую прижимную нагрузку невозможно, регистрируют максимальную нагрузку по условиям испытаний, которые дали наибольший результат.

6.8 Повторяют порядок по 6.3—6.7 на других испытательных положениях.

6.9 Для каждого произошедшего повреждения рассчитывают среднее арифметическое максимальных нагрузок (6.6).

## 7 Протокол испытаний

Протокол испытаний должен включать следующие данные:

- a) ссылку на настоящий стандарт;
- b) полное описание испытываемых образцов;
- c) дату проведения испытаний;
- d) среднее арифметическое максимальной(ых) нагрузки(ок) согласно 6.9;
- e) описание типа(ов) повреждений;
- f) любые отклонения от данного метода испытаний.



**Приложение ДА**  
**(справочное)**

**Сведения о соответствии ссылочных международных стандартов  
национальным стандартам**

Таблица ДА.1

Обозначение ссылочного международного стандарта	Степень соответствия	Обозначение и наименование соответствующего национального стандарта
ISO 7500-1	—	*
ISO 18454	—	*
ISO 19952	MOD	ГОСТ Р 58158—2018 (ИСО 19952:2005) «Обувь. Термины и определения»
<p>* Соответствующий национальный стандарт отсутствует. До его принятия рекомендуется использовать перевод на русский язык данного международного стандарта.</p> <p><b>Примечание</b> — В настоящей таблице использовано следующее условное обозначение степени соответствия стандарта:</p> <p>- MOD — модифицированный стандарт.</p>		

Ключевые слова: обувь, застежка-молния, прочность при действии поперечной нагрузки, тесьма, замок, ручка замка, звенья, нижний ограничитель, верхний ограничитель, стрингер

---

Редактор *А.Е. Минкина*  
Технический редактор *И.Е. Черепкова*  
Корректор *Е.Д. Дульнева*  
Компьютерная верстка *Г.Р. Ариффулина*

Сдано в набор 02.12.2021. Подписано в печать 27.12.2021. Формат 60 × 84<sup>1</sup>/<sub>8</sub>. Гарнитура Ариал.  
Усл. печ. л. 1,40. Уч.-изд. л. 1,12.

Подготовлено на основе электронной версии, предоставленной разработчиком стандарта

---

Создано в единичном исполнении в ФГБУ «РСТ»  
для комплектования Федерального информационного фонда стандартов,  
117418 Москва, Нахимовский пр-т, д. 31, к. 2.  
[www.gostinfo.ru](http://www.gostinfo.ru) [info@gostinfo.ru](mailto:info@gostinfo.ru)

