
ФЕДЕРАЛЬНОЕ АГЕНТСТВО
ПО ТЕХНИЧЕСКОМУ РЕГУЛИРОВАНИЮ И МЕТРОЛОГИИ



НАЦИОНАЛЬНЫЙ
СТАНДАРТ
РОССИЙСКОЙ
ФЕДЕРАЦИИ

ГОСТ Р
59821—
2021

СВЕРЛА СПИРАЛЬНЫЕ ДЛЯ ОБРАБОТКИ ТРУДНООБРАБАТЫВАЕМЫХ МАТЕРИАЛОВ

Удлиненная серия.
Конструкция и размеры

Издание официальное

Москва
Российский институт стандартизации
2021

Предисловие

1 РАЗРАБОТАН Федеральным государственным унитарным предприятием «ВНИИ «Центр» (ФГУП «ВНИИ «Центр»)

2 ВНЕСЕН Техническим комитетом по стандартизации ТК 095 «Инструмент»

3 УТВЕРЖДЕН И ВВЕДЕН В ДЕЙСТВИЕ Приказом Федерального агентства по техническому регулированию и метрологии от 22 ноября 2021 г. № 1546-ст

4 ВВЕДЕН ВПЕРВЫЕ

Правила применения настоящего стандарта установлены в статье 26 Федерального закона от 29 июня 2015 г. № 162-ФЗ «О стандартизации в Российской Федерации». Информация об изменениях к настоящему стандарту публикуется в ежегодном (по состоянию на 1 января текущего года) информационном указателе «Национальные стандарты», а официальный текст изменений и поправок — в ежемесячном информационном указателе «Национальные стандарты». В случае пересмотра (замены) или отмены настоящего стандарта соответствующее уведомление будет опубликовано в ближайшем выпуске ежемесячного информационного указателя «Национальные стандарты». Соответствующая информация, уведомление и тексты размещаются также в информационной системе общего пользования — на официальном сайте Федерального агентства по техническому регулированию и метрологии в сети Интернет (www.rst.gov.ru)

© Оформление. ФГБУ «РСТ», 2021

Настоящий стандарт не может быть полностью или частично воспроизведен, тиражирован и распространен в качестве официального издания без разрешения Федерального агентства по техническому регулированию и метрологии

Содержание

1 Область применения	1
2 Нормативные ссылки	1
3 Типы и основные размеры	1
Приложение А (рекомендуемое) Конструктивные элементы сверл	7
Приложение Б (рекомендуемое) Геометрические параметры режущей части и формы заточки сверл	13

СВЕРЛА СПИРАЛЬНЫЕ ДЛЯ ОБРАБОТКИ ТРУДНООБРАБАТЫВАЕМЫХ МАТЕРИАЛОВ**Удлиненная серия.
Конструкция и размеры**

Twist drills for processing of hard-to-process materials. Lengthened series.
Construction and dimensions

Дата введения — 2022—07—01

1 Область применения

Настоящий стандарт распространяется на спиральные сверла из быстрорежущей стали диаметром от 2 до 30 мм, предназначенные для сверления отверстий в деталях из труднообрабатываемых материалов.

2 Нормативные ссылки

В настоящем стандарте использованы нормативные ссылки на следующие стандарты:
ГОСТ 2848 Конусы инструментальные. Допуски. Методы и средства контроля
ГОСТ 14034 Отверстия центровые. Размеры
ГОСТ 19265 Прутки и полосы из быстрорежущей стали. Технические условия
ГОСТ 20698 Сверла спиральные для обработки труднообрабатываемых материалов. Технические условия
ГОСТ 25557 (ISO 296:1991) Конусы инструментальные. Основные размеры

Примечание — При пользовании настоящим стандартом целесообразно проверить действие ссылочных стандартов в информационной системе общего пользования — на официальном сайте Федерального агентства по техническому регулированию и метрологии в сети Интернет или по ежегодному информационному указателю «Национальные стандарты», который опубликован по состоянию на 1 января текущего года, и по выпускам ежемесячного информационного указателя «Национальные стандарты» за текущий год. Если заменен ссылочный стандарт, на который дана недатированная ссылка, то рекомендуется использовать действующую версию этого стандарта с учетом всех внесенных в данную версию изменений. Если заменен ссылочный стандарт, на который дана датированная ссылка, то рекомендуется использовать версию этого стандарта с указанным выше годом утверждения (принятия). Если после утверждения настоящего стандарта в ссылочный стандарт, на который дана датированная ссылка, внесено изменение, затрагивающее положение, на которое дана ссылка, то это положение рекомендуется применять без учета данного изменения. Если ссылочный стандарт отменен без замены, то положение, в котором дана ссылка на него, рекомендуется применять в части, не затрагивающей эту ссылку.

3 Типы и основные размеры

3.1 Спиральные удлиненные сверла следует изготавливать двух типов:

- 1 — с цилиндрическим хвостовиком;
- 2 — с коническим хвостовиком Морзе.

3.2 Сверла типов 1 и 2 могут быть изготовлены двух исполнений:

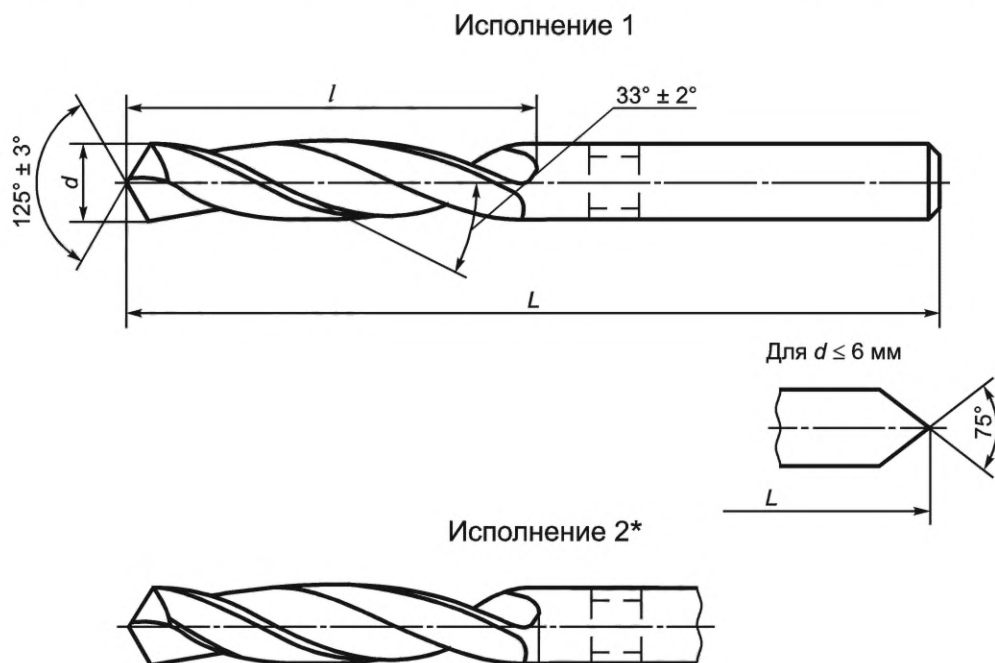
- 1 — с двумя направляющими ленточками;
- 2 — с четырьмя направляющими ленточками.

3.3 Каждый тип сверл должен быть изготовлен двух классов точности:

А — повышенной точности;

В — нормальной точности.

3.4 Основные размеры сверл типа 1 должны соответствовать указанным на рисунке 1 и в таблице 1.



* Для обработки отверстий 11-го качества.

Рисунок 1

Таблица 1

В миллиметрах

d	L	l	d	L	l
2,00	66	41	2,85	79	51
2,05			2,90		
2,10			2,95		
2,15	70	44	3,00	84	55
2,20			3,10		
2,25			(3,15)		
2,30			3,20		
2,35			3,30		
2,40	74	47	(3,35)	91	60
2,45			3,40		
2,50			3,50		
2,55			3,60		
2,60			3,70		
2,65			3,80		
2,70	79	51	3,90	96	64
2,75			4,00		
2,80			4,10		

Окончание таблицы 1

В миллиметрах

<i>d</i>	<i>L</i>	<i>l</i>	<i>d</i>	<i>L</i>	<i>l</i>
4,20	96	64	8,10	142	100
(4,25)			8,20		
4,30	102	69	8,30		
4,40			8,40		
4,50			8,50		
4,60			8,60		
4,70	108	74	8,70	151	107
4,80			8,80		
4,90			8,90		
5,00			9,00		
5,10			9,10		
5,20	9,20				
5,30	9,30				
5,40	116	80	9,40		
5,50			9,50		
5,60			9,60		
5,70			9,70		
5,80			9,80		
5,90			9,90		
6,00	10,00				
6,10	124	86	10,10	162	116
6,20			10,20		
6,30			10,30		
6,40			10,40		
6,50			10,50		
6,60			10,60		
6,70			10,70		
6,80	133	93	10,80	173	125
6,90			10,90		
7,00			11,00		
7,10			11,10		
7,20			11,20		
7,30			11,30		
7,50	11,40				
7,60	142	100	11,50		
7,70			11,70		
7,80			11,80		
7,90			11,90		
8,00			12,00	184	134

Примечание — Размеры, указанные в скобках, не являются предпочтительными для применения.

ГОСТ Р 59821—2021

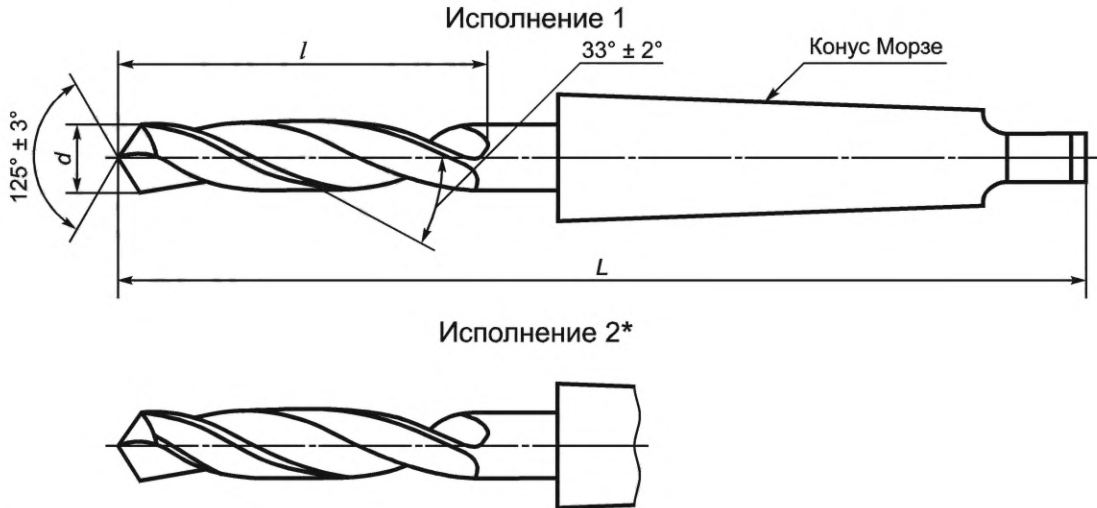
Пример условного обозначения сверла типа 1, исполнения 1, диаметром 12 мм, правого, класса точности А из стали марки Р6М5К5:

Сверло 1-1-12-А-Р6М5К5 ГОСТ Р 59821—2021

То же, левого:

Сверло 1-1-12Л-А-Р6М5К5 ГОСТ Р 59821—2021

3.5 Основные размеры сверл типа 2 должны соответствовать указанным на рисунке 2 и в таблице 2.



* Для обработки отверстий 11-го качества.

Рисунок 2

Таблица 2

В миллиметрах

<i>d</i>	<i>L</i>	<i>l</i>	Конус Морзе	<i>d</i>	<i>L</i>	<i>l</i>	Конус Морзе
10,00	250	170	1	12,00	255	175	1
10,10				12,10			
10,20				12,20			
10,30				12,30			
10,40				12,40			
10,50				12,50			
10,60				12,60			
10,70	270	180		12,70	2		
10,80				12,80			
10,90				13,00			
11,00				13,10			
11,10				13,20			
11,20				13,30			
11,30				13,50			
11,40	280	185	13,70				
11,50			13,80				
11,70			14,00				
11,80			14,25				
11,90			14,50				
	290	190					

Окончание таблицы 2

В миллиметрах

<i>d</i>	<i>L</i>	<i>l</i>	Конус Морзе	<i>d</i>	<i>L</i>	<i>l</i>	Конус Морзе	
14,75	290	190	2	22,25	245	235	3	
15,00				22,50	350	240		
15,25	295	195		22,75			360	245
(15,40)				23,00				
15,50				23,25				
15,75				23,50				
16,00	300	200		23,75	380	245		
16,25				(23,90)				
16,50				24,00				
16,75				24,25				
17,00	305	205		24,50	390	255		
17,25				24,75				
(17,40)				25,00				
17,50				25,25				
17,75	320	210	25,50	400	265			
18,00			25,75					
18,25			26,00					
18,50			26,25					
18,75	330	220	26,50	410	275			
19,00			26,75					
19,25			27,00					
(19,40)			27,25					
19,50	340	230	27,50	410	275			
19,75			27,75					
20,00			28,00					
20,25			28,25					
20,50	345	235	28,50	410	275			
20,75			28,75					
(20,90)			29,00					
21,00			29,25					
21,25	345	235	29,50	410	275			
21,50			30,00					
22,00								

Пр и м е ч а н и е — Размеры, указанные в скобках, не являются предпочтительными для применения.

Пример условного обозначения сверла типа 2, исполнения 1, диаметром 30 мм, правого, класса точности А из стали марки Р6М5К5:

Сверло 2-1-30-А-Р6М5К5 ГОСТ Р 59821—2021

То же, левого:

Сверло 2-1-30Л-А-Р6М5К5 ГОСТ Р 59821—2021

3.6 Сверла должны быть изготовлены из быстрорежущей стали по ГОСТ 19265. Марки материала рабочей части сверл в зависимости от группы обрабатываемого материала принимают в соответствии с указанными в таблице 3.

Таблица 3

Обрабатываемый материал		Материал рабочей части сверла
Группа	Временное сопротивление разрыву σ_B , МПа (кгс/мм ²)	
Конструкционные легированные стали	Не более 1200 (120)	P6M5K5, P9K5, P6M5, P18
	Св. 1200 (120)	P9M4K8, P6M5K5, P9K5
Коррозионно-стойкие стали	Не более 1200 (120)	P9M4K8, P6M5K5, P9K5, P18, P6M5
	Св. 1200 (120)	P9M4K8, P6M5K5, P9K5
Коррозионно-стойкие и жаростойкие хромоникелевые стали	500—1100 (50—110)	P9M4K8, P6M5K5, P9K5, P18, P6M5
Жаропрочные стали	700—1000 (70—100)	P9M4K8, P6M5K5, P9K5, P6M5
Жаропрочные сплавы	800—1300 (80—130)	P9M4K8, P6M5K5, P9K5
Титановые сплавы	Не более 1100 (110)	P9M4K8, P9K5, P6M5K5, P18, P6M5
	Св. 1100 до 1500 (110—150)	

3.7 Поля допусков диаметров режущей части сверл, измеренные в начале рабочей части, должны быть:

h8 — для сверл класса точности А;

h9 — для сверл класса точности В.

3.8 Центровые отверстия — по ГОСТ 14034, форма А.

3.9 Размеры конусов Морзе — по ГОСТ 25557.

3.10 Допуски конусов Морзе — АТ8 по ГОСТ 2848.

3.11 Сердцевина рабочей части сверл должна равномерно утолщаться к хвостовику на 1,9—2,5 мм на 100 мм длины.

3.12 Маркировка сверл должна содержать:

- товарный знак предприятия-изготовителя;

- диаметр сверла;

- класс точности (кроме класса В);

- марку стали рабочей части.

3.13 Остальные технические требования — по ГОСТ 20698.

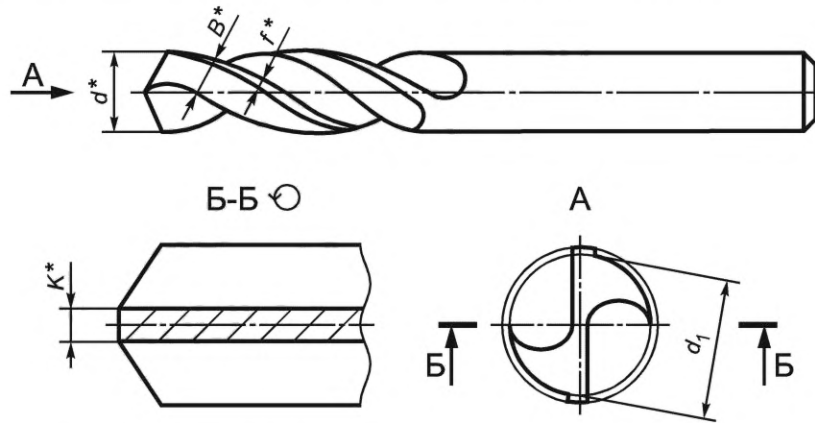
3.14 Конструктивные элементы сверл приведены в приложении А.

3.15 Геометрические параметры режущей части и формы заточки сверл приведены в приложении Б.

Приложение А
(рекомендуемое)

Конструктивные элементы сверл

А.1 Конструктивные элементы сверл приведены на рисунке А.1 и в таблице А.1.



* Размеры даны у начала сверла.

Рисунок А.1

Таблица А.1

В миллиметрах

d	d_1 , h12	K		B		f , h12
		Номин.	Пред. откл.	Номин.	Пред. откл.	
2,00	1,80	0,80	$\pm 0,08$	1,25	$\pm 0,15$	0,40
2,05	1,85					
2,10	1,90					
2,15	1,95					
2,20	2,00	0,90	$\pm 0,08$	1,40	$\pm 0,15$	0,40
2,25	2,05					
2,30	2,10					
2,35	2,15					
2,40	2,20	1,0	$\pm 0,08$	1,60	$\pm 0,15$	0,40
2,45	2,25					
2,50	2,25					
2,55	2,30					
2,60	2,35	1,1	$+0,12$ $-0,06$	1,80	$+0,20$ $-0,15$	0,40
2,65	2,40					
2,70	2,45					
2,75	2,50					
2,80	2,55	1,2	$+0,12$ $-0,06$	2,00	$+0,20$ $-0,15$	0,50
2,85	2,60					
2,90	2,65					
2,95	2,70					
3,00	2,75	1,3	$+0,12$ $-0,06$	2,00	$+0,20$ $-0,15$	0,50
3,10	2,85					

Продолжение таблицы А.1

В миллиметрах

d	d ₁ , h12	K		B		f, h12
		Номин.	Пред. откл.	Номин.	Пред. откл.	
(3,15)	2,95	1,5		2,20		
3,20	3,00					
3,30	3,10					
(3,35)	3,15					
3,40	3,20					
3,50	3,29			2,30		
3,60	3,38					
3,70	3,48					
3,80	3,57					
3,90	3,67					
4,00	3,76	1,7	+0,15 -0,06	2,50		
4,10	3,85					
4,20	3,95					
(4,25)	3,95					
4,30	4,00					
4,40	4,10	1,9		2,90	0,50	
4,50	4,23					
4,60	4,30					
4,70	4,42					
4,80	4,50					
4,90	4,60			3,00		
5,00	4,70					
5,10	4,80					
5,20	4,90					
5,30	5,00					
5,40	5,07	2,1	+0,15 -0,06	3,20		
5,50	5,17					
5,60	5,26					
5,70	5,36					
5,80	5,45					
5,90	5,55	2,3		3,40	0,75	
6,00	5,65					
6,10	5,75					
6,20	5,83					
6,30	5,92					
6,40	6,02	2,5		3,60		
6,50	6,10					
6,60	6,20					
6,70	6,30					
6,80	6,40					
6,90	6,50	2,7	+0,18 -0,08	3,80		
		2,5		4,00		
		2,7	+0,18 -0,08	4,15		
		2,7	+0,18 -0,08	4,30		

Продолжение таблицы А.1

В миллиметрах

d	d_1, h_{12}	K		B		f, h_{12}
		Номин.	Пред. откл.	Номин.	Пред. откл.	
7,00	6,58					
7,10	6,68	3,0	+0,18 -0,08	4,50	+0,30 -0,20	0,75
7,20	6,77			4,70		
7,30	6,87					
7,50	7,05	3,2		4,85		
7,60	7,15					
7,70	7,25			5,00		
7,80	7,33					
7,90	7,43	3,4	+0,18 -0,10	5,20		
8,00	7,52					
8,10	7,60			5,40		
8,20	7,70					
8,30	7,80					
8,40	7,90					
8,50	8,00	3,6		5,60		
8,60	8,07					
8,70	8,18			5,75		
8,80	8,27					
8,90	8,37			6,00		
9,00	8,46					
9,10	8,56					
9,20	8,65					
9,30	8,75	3,8	+0,50 -0,30	6,10		
9,40	8,85					
9,50	8,93			6,30		
9,60	9,02					
9,70	9,12					
9,80	9,22					
9,90	9,32	4,1		+0,18 -0,10	6,30	
10,00	9,40					
10,10	9,50				6,50	
10,20	9,60					
10,30	9,70					
10,40	9,80					
10,50	9,90	6,70				
10,60	10,00					
10,70	10,10	7,00				
10,80	10,20					
10,90	10,30					
11,00	10,40					
11,10	10,50	4,5				1,00

d	$d_1, h12$	K		B		$f, h12$
		Номин.	Пред. откл.	Номин.	Пред. откл.	
11,20	10,60					
11,30	10,70					
11,40	10,80					
11,50	10,90					
11,70	11,00					
11,80	11,10			7,10		
11,90	11,20					
12,00	11,30					
12,10	11,40			7,20		
12,20	11,50					
12,30	11,60			7,30		
12,40	11,70					
12,50	11,80			7,40		
12,60	11,90					
12,70	12,00			7,50		
12,80	12,10			7,60		
13,00	12,30	4,8	+0,20 -0,10	7,70		
13,10	12,40					
13,20	12,50			7,80		
13,30	12,60	4,8	+0,20 -0,10	8,00		1,00
13,50	12,80			8,10		
13,70	12,90			8,20		
13,80	13,00					
14,00	13,30	5,1		8,30		
14,25	13,55			8,40	+0,50 -0,30	
14,50	13,80			8,60		
14,75	14,05			8,70		
15,00	14,20			8,90		
15,25	14,45			9,00		
(15,40)	14,60	5,3	+0,25 -0,10	9,10		
15,50	14,70			9,30		
15,75	14,95			9,40		
16,00	15,20			9,60		
16,25	15,50			9,70		1,25
16,50	15,70	5,8		9,80		
16,75	15,95			10,00		
17,00	16,10			10,20	+0,65 -0,35	
17,25	16,30					
(17,40)	16,40	6,2	+0,30 -0,10	10,30		
17,50	16,50					
17,75	16,75			10,40		

Продолжение таблицы А.1

В миллиметрах

d	$d_1, h12$	K		B		$f, h12$
		Номин.	Пред. откл.	Номин.	Пред. откл.	
18,00	17,00			10,60		
18,25	17,20	6,5	+0,30 -0,15	10,80		
18,50	17,50			10,90		
18,75	17,70			11,00		
19,00	18,00			11,20		
19,25	18,20	6,8		11,40		1,25
(19,40)	18,40			11,50		
19,50	18,50			11,50		
19,75	18,70			11,60		
20,00	18,80			11,80		
20,25	19,00	7,0		12,00		
20,50	19,20			12,10		
20,75	19,40			12,20		
(20,90)	19,60			12,30		
21,00	19,80	7,4	+0,30 -0,15	12,40	+0,65 -0,35	1,60
21,25	20,00			12,70		
21,50	20,20			13,00		
22,00	20,70			13,10		
22,25	20,90			13,30		
22,50	21,10	7,6		13,40		
22,75	21,40			13,60		
23,00	21,70			13,70		
23,25	22,00	7,9		13,90		
23,50	22,20			14,00		
23,75	22,40	8,1		14,10		
(23,90)	22,60			14,20		
24,00				14,30		
24,25	22,80	8,3		14,40		
24,50	23,10			14,60		
24,75	23,30			14,70		
25,00	23,60			14,80		
25,25	23,80	8,6		15,00	+0,85 -0,40	1,75
25,50	24,10			15,10		
25,75	24,30			15,30		
26,00	24,60	8,8	+0,35 -0,15	15,50		
26,25	24,90			15,70		
26,50	25,10			15,80		
26,75	25,30	9,1		15,90		
27,00	25,60			16,10		
27,25	25,70	9,3		16,20		
27,50	25,80					

Окончание таблицы А.1

В миллиметрах

d	$d_1,$ h_{12}	K		B		$f,$ h_{12}
		Номин.	Пред. откл.	Номин.	Пред. откл.	
27,75	26,00			16,40		2,00
28,00	26,20			16,50		
28,25	26,40	9,5		16,60		
28,50	26,70			16,80		
28,75	26,90	9,7		17,00		
29,00	27,20			17,10		
29,25	27,50	9,9		17,30		
29,50	27,70			17,50		
30,00	28,20			17,70		

Примечание — Размеры, указанные в скобках, не являются предпочтительными для применения.

**Приложение Б
(рекомендуемое)**

Геометрические параметры режущей части и формы заточки сверл

Б.1 Настоящим стандартом рекомендуются следующие формы заточки сверл:

НП — нормальная с подточкой поперечной кромки;

НПЛ — нормальная с подточкой поперечной кромки и ленточки;

ДП — двойная с подточкой поперечной кромки.

Б.2 Геометрические параметры режущей части сверл для формы заточки НП приведены на рисунке Б.1 и в таблице Б.1.

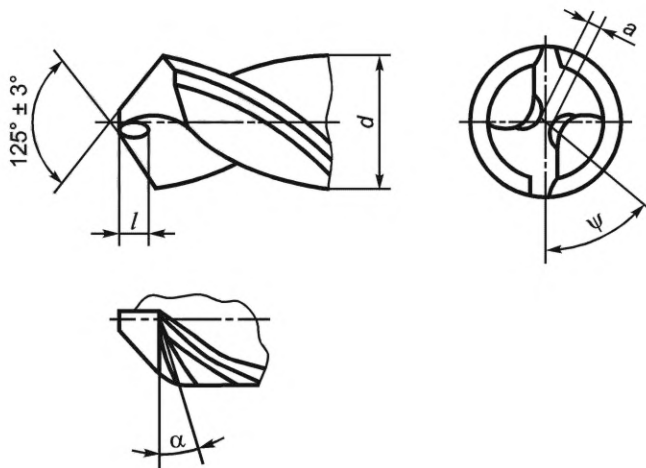


Рисунок Б.1

Таблица Б.1

В миллиметрах

d	Ψ	α	a	l
От 2,0 до 7,5 включ.	40°—60°	16°	—	—
Св. 7,5 до 9,5 включ.		12°	1,0	2,0
Св. 9,5 до 11,8 включ.			1,2	2,5
Св. 11,8 до 16,0 включ.			1,5	3,0
Св. 16,0 до 20,0 включ.		11°	4,0	2,0
Св. 20,0 до 25,0 включ.			5,0	2,5
Св. 25,0 до 30,0 включ.			6,0	3,0

Б.3 Геометрические параметры режущей части сверл для формы заточки НПЛ приведены на рисунке Б.2 и в таблице Б.2.

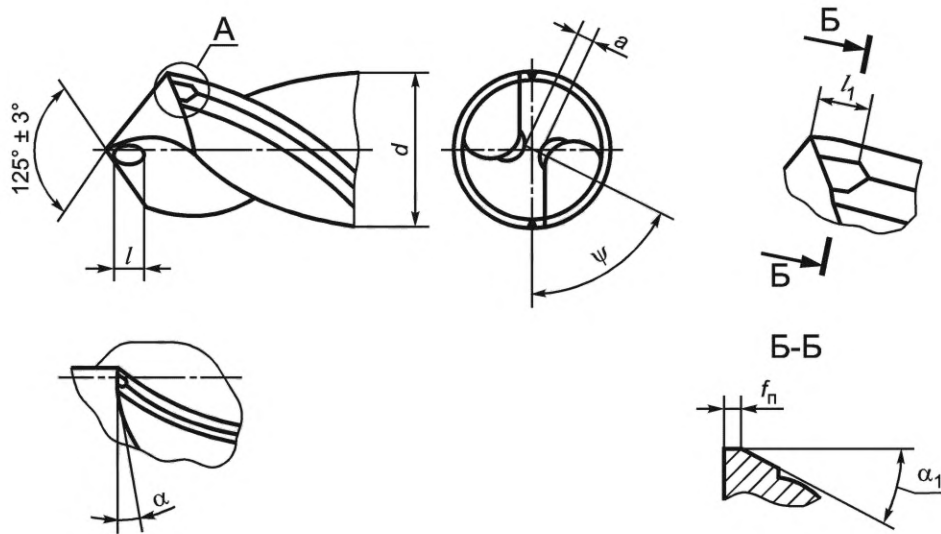


Рисунок Б.2

Таблица Б.2

В миллиметрах

d	ψ	α	a	l	α_1	l_1	f_n		
От 2,0 до 7,5 включ.	40°—60°	16°	—	—	6°—8°	—	—		
Св. 7,5 до 9,5 включ.		12°							
Св. 9,5 до 11,8 включ.			11°	1,5		3	1,5	0,2—0,4	
Св. 11,8 до 16,0 включ.		2,0		4					
Св. 16,0 до 20,0 включ.		2,5		5					
Св. 20,0 до 25,0 включ.				3,0		6		2,0	

Б.4 Геометрические параметры режущей части сверл для формы заточки ДП приведены на рисунке Б.3 и в таблице Б.3.

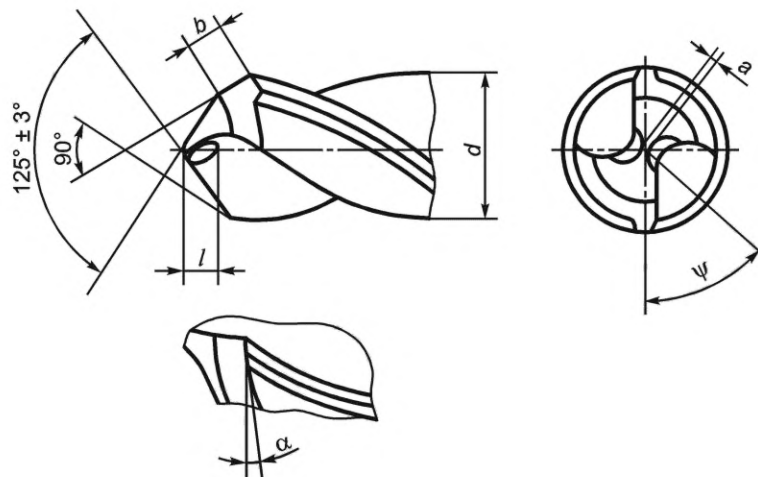


Рисунок Б.3

Таблица Б.3

В миллиметрах

d	Ψ	α	b	a	l
От 12 до 16 включ.	40°—60°	12°	2,5	1,5	3
Св. 16 до 20 включ.		11°	3,5	2,0	4
Св. 20 до 25 включ.			4,5	2,5	5
Св. 25 до 30 включ.			5,5	3,0	6

Ключевые слова: сверла спиральные, труднообрабатываемые материалы, размеры, формы заточки, геометрические параметры

Редактор *Л.С. Зимилова*
Технический редактор *И.Е. Черепкова*
Корректор *И.А. Королева*
Компьютерная верстка *Е.О. Асташина*

Сдано в набор 24.11.2021. Подписано в печать 17.12.2021. Формат 60×84%. Гарнитура Ариал.
Усл. печ. л. 2,32. Уч.-изд. л. 1,90.

Подготовлено на основе электронной версии, предоставленной разработчиком стандарта

Создано в единичном исполнении в ФГБУ «РСТ»
для комплектования Федерального информационного фонда стандартов,
117418 Москва, Нахимовский пр-т, д. 31, к. 2.
www.gostinfo.ru info@gostinfo.ru