
ФЕДЕРАЛЬНОЕ АГЕНТСТВО
ПО ТЕХНИЧЕСКОМУ РЕГУЛИРОВАНИЮ И МЕТРОЛОГИИ



НАЦИОНАЛЬНЫЙ
СТАНДАРТ
РОССИЙСКОЙ
ФЕДЕРАЦИИ

ГОСТ Р
59535—
2021

**БЕТОНЫ ТЯЖЕЛЫЕ И МЕЛКОЗЕРНИСТЫЕ,
ДИСПЕРСНО-АРМИРОВАННЫЕ
СТАЛЬНОЙ ФИБРОЙ**

Технические условия

(EN 14651:2005+A1:2007, NEQ)
(EN 14889-1:2006, NEQ)

Издание официальное



Москва
Стандартинформ
2021

Предисловие

1 РАЗРАБОТАН Научно-исследовательским, проектно-конструкторским и технологическим институтом бетона и железобетона имени А.А. Гвоздева (НИИЖБ им. А.А. Гвоздева) АО «НИЦ «Строительство»

2 ВНЕСЕН Техническим комитетом по стандартизации ТК 465 «Строительство»

3 УТВЕРЖДЕН И ВВЕДЕН В ДЕЙСТВИЕ Приказом Федерального агентства по техническому регулированию и метрологии от 28 мая 2021 г. № 479-ст

4 В настоящем стандарте учтены основные нормативные положения следующих европейских стандартов:

- EN 14651:2005+A1:2007 «Метод испытания сталефибробетона. Измерение прочности на растяжение при изгибе [предел пропорциональности (LOP), остаточная прочность]» (EN 14651:2005+A1:2007 «Test method for metallic fibered concrete — Measuring the flexural tensile strength [limit of proportionality (LOP)], residual», NEQ);

- EN 14889-1:2006 «Фибра для бетона. Часть 1. Стальная фибра. Определения, требования и соответствие» (EN 14889-1:2006 «Fibres for concrete — Part 1: Steel fibres — Definitions, specifications and conformity», NEQ)

5 ВВЕДЕН ВПЕРВЫЕ

Правила применения настоящего стандарта установлены в статье 26 Федерального закона от 29 июня 2015 г. № 162-ФЗ «О стандартизации в Российской Федерации». Информация об изменениях к настоящему стандарту публикуется в ежегодном (по состоянию на 1 января текущего года) информационном указателе «Национальные стандарты», а официальный текст изменений и поправок — в ежемесячном информационном указателе «Национальные стандарты». В случае пересмотра (замены) или отмены настоящего стандарта соответствующее уведомление будет опубликовано в ближайшем выпуске ежемесячного информационного указателя «Национальные стандарты». Соответствующая информация, уведомление и тексты размещаются также в информационной системе общего пользования — на официальном сайте Федерального агентства по техническому регулированию и метрологии в сети Интернет (www.gost.ru)

© Стандартинформ, оформление, 2021

Настоящий стандарт не может быть полностью или частично воспроизведен, тиражирован и распространен в качестве официального издания без разрешения Федерального агентства по техническому регулированию и метрологии

Содержание

1 Область применения	1
2 Нормативные ссылки	1
3 Термины и определения	2
4 Технические требования	3
5 Методы испытаний	5
6 Правила контроля и оценки качества	6
7 Правила приемки	9
8 Указания по применению	10
Приложение А (обязательное) Метод определения содержания фибры в сталефибробетоне и коэффициента изменчивости содержания стальной фибры в единице объема сталефибробетонной смеси	11
Приложение Б (обязательное) Метод определения коэффициента расслаиваемости сталефибробетонной смеси	13
Приложение В (обязательное) Метод определения прочности сталефибробетона на растяжение	15
Библиография	21

БЕТОНЫ ТЯЖЕЛЫЕ И МЕЛКОЗЕРНИСТЫЕ, ДИСПЕРСНО-АРМИРОВАННЫЕ СТАЛЬНОЙ ФИБРОЙ

Технические условия

Heavy-weight and fine-grained dispersed-reinforced concretes with steel fiber. Specifications

Дата введения — 2021—09—01

1 Область применения

Настоящий стандарт распространяется на тяжелые и мелкозернистые бетоны на цементных вяжущих и плотных заполнителях, дисперсно-армированные стальной фиброй (далее — сталефибробетоны), и устанавливает технические требования к сталефибробетонам и сталефибробетонным смесям, методам их испытаний, правилам контроля, оценки качества и приемки.

2 Нормативные ссылки

В настоящем стандарте использованы нормативные ссылки на следующие стандарты:

- ГОСТ 4.212 Система показателей качества продукции. Строительство. Бетоны. Номенклатура показателей
- ГОСТ 166 (ИСО 3599—76) Штангенциркули. Технические условия
- ГОСТ 7473 Смеси бетонные. Технические условия
- ГОСТ 10060 Бетоны. Методы определения морозостойкости
- ГОСТ 10180—2012 Бетоны. Методы определения прочности по контрольным образцам
- ГОСТ 10181—2014 Смеси бетонные. Методы испытаний
- ГОСТ 12730.1 Бетоны. Методы определения плотности
- ГОСТ 12730.5 Бетоны. Методы определения водонепроницаемости
- ГОСТ 13015 Изделия бетонные и железобетонные для строительства. Общие технические требования. Правила приемки, маркировки, транспортирования и хранения
- ГОСТ 13087 Бетоны. Методы определения истираемости
- ГОСТ 16115 Круги алмазные отрезные сегментные форм 1A1RSS/C1 и 1A1RSS/C2. Технические условия
- ГОСТ ISO/IEC 17025 Общие требования к компетентности испытательных и калибровочных лабораторий
- ГОСТ 17623 Бетоны. Радиоизотопный метод определения средней плотности
- ГОСТ 24452 Бетоны. Методы определения призмочной прочности, модуля упругости и коэффициента Пуассона
- ГОСТ 26633 Бетоны тяжелые и мелкозернистые. Технические условия
- ГОСТ 27006 Бетоны. Правила подбора состава
- ГОСТ 27751 Надежность строительных конструкций и оснований. Основные положения
- ГОСТ 28570 Бетоны. Методы определения прочности по образцам, отобраным из конструкций
- ГОСТ 28840 Машины для испытания материалов на растяжение, сжатие и изгиб. Общие технические требования
- ГОСТ 29167 Бетоны. Методы определения характеристик трещиностойкости (вязкости разрушения) при статическом нагружении

ГОСТ 30108 Материалы и изделия строительные. Определение удельной эффективной активности естественных радионуклидов

ГОСТ 31384 Защита бетонных и железобетонных конструкций от коррозии. Общие технические требования

ГОСТ 31914 Бетоны высокопрочные тяжелые и мелкозернистые для монолитных конструкций. Правила контроля и оценки качества

ГОСТ 32833 Круги алмазные отрезные. Технические условия

Примечание — При пользовании настоящим стандартом целесообразно проверить действие ссылочных стандартов в информационной системе общего пользования — на официальном сайте Федерального агентства по техническому регулированию и метрологии в сети Интернет или по ежегодному информационному указателю «Национальные стандарты», который опубликован по состоянию на 1 января текущего года, и по выпускам ежемесячного информационного указателя «Национальные стандарты» за текущий год. Если заменен ссылочный стандарт, на который дана недатированная ссылка, то рекомендуется использовать действующую версию этого стандарта с учетом всех внесенных в данную версию изменений. Если заменен ссылочный стандарт, на который дана датированная ссылка, то рекомендуется использовать версию этого стандарта с указанным выше годом утверждения (принятия). Если после утверждения настоящего стандарта в ссылочный стандарт, на который дана датированная ссылка, внесено изменение, затрагивающее положение, на которое дана ссылка, то это положение рекомендуется применять без учета данного изменения. Если ссылочный стандарт отменен без замены, то положение, в котором дана ссылка на него, рекомендуется применять в части, не затрагивающей эту ссылку.

3 Термины и определения

В настоящем стандарте применены термины по ГОСТ 7473, ГОСТ 13015, ГОСТ 18105, ГОСТ 25192, ГОСТ 26633 и ГОСТ 31914, а также следующие термины с соответствующими определениями.

3.1 стальная фибра: Стальные волокна промышленного изготовления с формой и поверхностью, обеспечивающими сцепление с бетоном и (при наличии анкеров на концах) анкеровку, используемые для армирования конструкций вместо стержневой арматуры или в сочетании со стержневой арматурой.

3.2 бетон-матрица: Тяжелый или мелкозернистый бетон на цементных вяжущих и плотных заполнителях.

3.3 порошковый бетон: Сверхвысокопрочный мелкозернистый бетон, изготовленный на мелком заполнителе фракции менее 1,25 мм с использованием высокоактивных минеральных добавок в сочетании с суперпластификатором или органо-минеральных модификаторов.

3.4 сталефибробетон: Бетон-матрица, дисперсно-армированный равномерно распределенной в его объеме стальной фиброй.

3.5 содержание фибры в сталефибробетоне μ_f : Характеристика состава сталефибробетона, определяющая количество стальной фибры по массе в 1 м³ сталефибробетона.

3.6 коэффициент фибрового армирования по объему: Относительное содержание объема стальной фибры в единице объема сталефибробетона.

3.7 процент фибрового армирования по объему: Относительный объем стальной фибры в единице объема сталефибробетона (%).

3.8 прочность сталефибробетона на осевое растяжение R_{fb1} : Величина, характеризующая сопротивление материала растяжению в упругой стадии работы без трещин.

3.9 величина перемещения внешних граней надреза α_f : Величина перемещения внешних граней надреза, выполненного по центру испытуемого образца-балки, при его прогибе от действующей нагрузки.

3.10 остаточная прочность сталефибробетона на осевое растяжение R_{fb2} и R_{fb3} : Показатели прочности, характеризующие способность сталефибробетона воспринимать растягивающие напряжения в сечениях с трещинами за счет включения в работу стальной фибры.

3.11 класс сталефибробетона по остаточной прочности на осевое растяжение V_{fb3} : Нормируемый показатель качества сталефибробетона, обозначаемый числом — гарантированной прочностью сталефибробетона на растяжение, с обеспеченностью 0,95, рассчитываемой по нагрузке при испытаниях на изгиб образцов-балок (призм) с надрезом при перемещении внешних граней надреза, равном 2,5 мм, и строчной латинской буквой (a, b, c, d, e) — индексом подкласса, характеризующего отношение остаточных прочностей сталефибробетона на растяжение, рассчитываемых по нагрузке при испытаниях на изгиб образцов-балок (призм) с надрезом при перемещениях внешних граней надреза, равных 2,5 и 0,5 мм соответственно.

3.12 **сталефибробетонные конструкции или изделия:** Конструкции или изделия из бетона-матрицы, армированного стальной фиброй.

3.13 **сталефибробетонные конструкции или изделия с комбинированным армированием:** Конструкции или изделия из сталефибробетона, армированные также стержневой арматурой, в том числе предварительно напряженной.

4 Технические требования

4.1 Требования настоящего стандарта следует соблюдать при разработке проектной и технологической документации на сборные сталефибробетонные или сталефибробетонные с комбинированным армированием изделия и монолитные сталефибробетонные или сталефибробетонные с комбинированным армированием конструкции, разработке новых и пересмотре соответствующих стандартов и технических условий.

4.2 Сталефибробетоны следует изготавливать в соответствии с требованиями настоящего стандарта, нормативных документов (НД) на изделия и конструкции конкретных видов, а также технологических регламентов, утвержденных в установленном порядке.

4.3 Характеристики сталефибробетона

4.3.1 По показателям качества сталефибробетоны подразделяют:

а) по прочности:

- на классы прочности на сжатие: В₂₅; В_{27,5}; В₃₀; В₃₅; В₄₀; В₄₅; В₅₀; В₅₅; В₆₀; В₇₀; В₈₀; В₉₀; В₁₀₀; В₁₁₀; В₁₂₀; В₁₃₀; В₁₄₀; В₁₅₀; В₁₆₀;

- на классы прочности на растяжение при изгибе: В_{фб}2,0; В_{фб}2,4; В_{фб}2,8; В_{фб}3,2; В_{фб}3,6; В_{фб}4,0; В_{фб}4,4; В_{фб}4,8; В_{фб}5,2; В_{фб}5,6; В_{фб}6,0; В_{фб}6,4; В_{фб}6,8; В_{фб}7,2; В_{фб}7,6; В_{фб}8,0; В_{фб}8,4; В_{фб}8,8; В_{фб}9,2; В_{фб}9,6; В_{фб}10,0; В_{фб}10,4; В_{фб}10,8; В_{фб}11,2; В_{фб}11,6; В_{фб}12,0; В_{фб}12,4; В_{фб}12,8; В_{фб}13,2; В_{фб}13,6; В_{фб}14,0; В_{фб}14,4; В_{фб}14,8; В_{фб}15,2; В_{фб}15,6; В_{фб}16,0; В_{фб}16,4; В_{фб}16,8; В_{фб}17,2; В_{фб}17,6; В_{фб}18,0; В_{фб}18,4; В_{фб}18,8; В_{фб}19,2; В_{фб}19,6; В_{фб}20,0;

- на классы прочности на осевое растяжение: В_н1,6; В_н2,0; В_н2,4; В_н2,8; В_н3,2; В_н3,6; В_н4,0; В_н4,4; В_н4,8; В_н5,2; В_н5,6; В_н6,0; В_н6,4; В_н6,8; В_н7,2; В_н7,6; В_н8,0; В_н8,4;

- на классы остаточной прочности на осевое растяжение: В_{н3}1,0i; В_{н3}1,5i; В_{н3}2,0i; В_{н3}2,5i; В_{н3}3,0i; В_{н3}3,5i; В_{н3}4,0i; В_{н3}4,5i; В_{н3}5,0i; В_{н3}5,5i; В_{н3}6,0i; В_{н3}6,5i; В_{н3}7,0i; В_{н3}7,5i; В_{н3}8,0i (где i = a, b, c, d, e — индекс подкласса);

б) по морозостойкости:

- на марки по первому базовому методу: F₁50; F₁75; F₁100; F₁150; F₁200; F₁300; F₁400; F₁500; F₁600; F₁800; F₁1000;

- на марки по второму базовому методу: F₂50; F₂75; F₂100; F₂150; F₂200; F₂300; F₂400; F₂500; F₂600; F₂800; F₂1000;

в) по водонепроницаемости на марки: W2, W4, W6, W8, W10, W12, W14, W16, W18, W20;

г) по истираемости при испытании на круге истирания на марки: G1, G2, G3.

4.3.2 Классы сталефибробетона по прочности, марки по морозостойкости, водонепроницаемости и истираемости устанавливают в соответствии с правилами проектирования и указывают в проектной и технологической документации, НД на изделия и конструкции.

4.3.3 В зависимости от условий работы сталефибробетона в различных средах эксплуатации по ГОСТ 31384 допускается устанавливать дополнительные требования к бетону по ГОСТ 4.212.

4.3.4 Возраст сталефибробетона, в котором обеспечиваются заданные технические требования, должен быть указан в проекте. Проектный возраст сталефибробетона назначают в соответствии с правилами проектирования с учетом условий твердения бетона, способов возведения и сроков фактического нагружения конструкций. Если проектный возраст не указан, технические требования к сталефибробетону должны быть обеспечены в возрасте 28 сут.

4.3.5 Значения нормируемых показателей отпускной и передаточной прочности сталефибробетона сборных сталефибробетонных или сталефибробетонных с комбинированным армированием изделий устанавливают в НД.

4.3.6 Значения нормируемых показателей прочности сталефибробетона монолитных сталефибробетонных или сталефибробетонных с комбинированным армированием конструкций в промежуточном возрасте устанавливают в технологической документации.

4.3.7 В период изготовления изделий и конструкций, а также строительства и эксплуатации зданий и сооружений из сталефибробетона во внешнюю среду не должны выделяться вредные вещества в количествах, превышающих действующие санитарно-гигиенические нормы [1].

4.4 Требования к сталефибробетонным смесям

4.4.1 Сталефибробетонные смеси должны соответствовать требованиям ГОСТ 7473 и следующим требованиям настоящего стандарта:

- коэффициент изменчивости содержания фибры в единице объема смеси, характеризующий распределение стальной фибры в сталефибробетонной смеси, не должен превышать 15 %, а единичные значения содержания фибры в сталефибробетоне должны быть не менее 80 % номинального значения;

- коэффициент, характеризующий расслаиваемость сталефибробетонной смеси, должен быть не более 0,85 для смесей марок по удобоукладываемости П1—П3 и 0,80 для смесей марок П4, П5.

4.4.2 По типу бетона-матрицы сталефибробетонные смеси подразделяют на:

- сталефибробетонные смеси с бетоном-матрицей из тяжелого бетона с максимальной крупностью заполнителя не более 20 мм (СФБТ);

- сталефибробетонные смеси с бетоном-матрицей из мелкозернистого бетона с максимальной крупностью заполнителя не более 5 мм (СФБМ);

- сталефибробетонные смеси с бетоном-матрицей из порошкового бетона с максимальной крупностью заполнителя не более 1,25 мм (СФБП).

4.4.3 Условное обозначение сталефибробетонной смеси заданного качества при заказе должно состоять из сокращенного обозначения сталефибробетонной смеси в соответствии с 4.4.2; классов сталефибробетона по прочности на сжатие, осевое растяжение и остаточной прочности на осевое растяжение; марки сталефибробетонной смеси по удобоукладываемости и при необходимости других нормируемых показателей качества, например класса по прочности на растяжение при изгибе, марки по морозостойкости, марки по водонепроницаемости, марки по истираемости и др., обозначения настоящего стандарта.

Примеры условных обозначений:

Сталефибробетонная смесь с бетоном-матрицей из тяжелого бетона класса прочности на сжатие B_{r60} , класса прочности на осевое растяжение $B_{r4,0}$, класса остаточной прочности на осевое растяжение $B_{r3,0b}$, марки по удобоукладываемости П4, марок сталефибробетона по морозостойкости F_2200 , водонепроницаемости W14 и истираемости G1:

СФБТ $B_{r60} B_{r4,0} B_{r3,0b} П4 F_2200 W14 G1$ ГОСТ Р 59535—2021

Сталефибробетонная смесь с бетоном-матрицей из мелкозернистого бетона класса прочности на сжатие B_{r40} , класса прочности на осевое растяжение $B_{r1,6}$, класса остаточной прочности на осевое растяжение $B_{r3,1,0a}$, марки по удобоукладываемости П3, марок сталефибробетона по морозостойкости F_1100 и водонепроницаемости W6:

СФБТ $B_{r40} B_{r1,6} B_{r3,1,0a} П3 F_1100 W6$ ГОСТ Р 59535—2021

Сталефибробетонной смеси с бетоном-матрицей из порошкового бетона класса прочности на сжатие B_{r120} , класса прочности на осевое растяжение $B_{r6,0}$, класса по остаточной прочности на осевое растяжение $B_{r3,5,0a}$, класса прочности на растяжение при изгибе $B_{rб20,0}$, марки по удобоукладываемости П5, марок сталефибробетона по морозостойкости F_2400 и водонепроницаемости W20:

СФБП $B_{r120} B_{r6,0} B_{r3,5,0a} B_{rб20,0} П5 F_2400 W20$ ГОСТ Р 59535—2021

Примечание — При заказе товарной сталефибробетонной смеси заданного качества потребитель должен указывать требования к прочности бетона по проектным классам и при необходимости по минимальной средней прочности бетона (на сжатие $R_{Тс}$, на осевое растяжение $R_{Тос}$, на растяжение при изгибе $R_{Тиз}$) в каждой поставляемой партии, а требования по удобоукладываемости — по маркам и при необходимости по конкретным значениям.

Сталефибробетонная смесь с бетоном-матрицей из мелкозернистого бетона класса прочности на сжатие B_{r40} с минимальной требуемой прочностью бетона 45,6 МПа, класса прочности на осевое растяжение $B_{r1,6}$, класса остаточной прочности на осевое растяжение $B_{r3,1,0a}$, марки по удобоукладываемости П3 с осадкой конуса 9 см, марок сталефибробетона по морозостойкости F_1100 и водонепроницаемости W6:

СФБТ $B_{r40} (R_{Тс} \geq 45,6 \text{ МПа}) B_{r1,6} B_{r3,1,0a} П3(OK=9 \text{ см}) F_1100 W6$ ГОСТ Р 59535—2021

4.4.4 При заказе сталефибробетонной смеси заданного состава ее условное обозначение не приводят, а указывают состав смеси и качество используемых при ее приготовлении составляющих (вяжущего, фибры, заполнителей, воды, химических, минеральных или органоминеральных добавок-модификаторов).

4.4.5 Состав сталефибробетонной смеси следует подбирать по ГОСТ 27006 с учетом требований ГОСТ 31384. Подбор состава сталефибробетонной смеси для бетона сооружений классов КС-2 и КС-3 по ГОСТ 27751 проводят в лабораториях, соответствующих требованиям ГОСТ ISO/IEC 17025.

4.4.6 При назначении к сталефибробетону нескольких проектных требований состав сталефибробетонной смеси должен обеспечивать получение сталефибробетона с нормируемыми показателями в соответствии с требованиями настоящего стандарта.

4.5 Требования к материалам для сталефибробетона

4.5.1 Материалы для приготовления бетона-матрицы

4.5.1.1 Материалы для приготовления бетона-матрицы — цементы, крупный и мелкий заполнители, вода и добавки-модификаторы — должны соответствовать требованиям ГОСТ 26633 и ГОСТ 31384.

4.5.2 Стальная фибра

4.5.2.1 В зависимости от метода производства стальная фибра подразделяется на типы:

- рубленную из проволоки (РП);
- резанную из листа (РЛ);
- фрезерованную из слябов (ФС);
- тянутую из расплава (ТР).

4.5.2.2 В зависимости от формы стальная фибра подразделяется на виды:

- прямая (П);
- волновая (В);
- анкерная (А);
- закругленная (З).

4.5.2.3 В зависимости от формы сечения стальная фибра подразделяется на группы:

- круглого сечения;
- прямоугольного сечения;
- треугольного сечения;
- серповидного сечения.

4.5.2.4 Значения параметров стальной фибры должны соответствовать приведенным в таблице 1, а также дополнительным требованиям НД на стальную фибру конкретных видов, по которым она выпускается.

Таблица 1

Наименование характеристики	Обозначение	Нормативное значение
Диаметр, мм	d	От 0,12 до 1,3
Длина, мм	l	От 5 до 100
Соотношение длины к диаметру	l/d	От 28 до 106
Модуль упругости, МПа	E	Не менее 200 000
Временное сопротивление разрыву, МПа	R	Не менее 400

4.5.3 Удельная эффективная активность естественных радионуклидов $A_{эфф}$ в материалах, применяемых для приготовления сталефибробетонных смесей, не должна превышать предельных значений, установленных ГОСТ 30108.

5 Методы испытаний

5.1 Методы испытаний сталефибробетонных смесей

5.1.1 Отбор проб и испытания сталефибробетонных смесей проводят по ГОСТ 10181 и по дополнительным требованиям настоящего стандарта:

- марку по удобоукладываемости, среднюю плотность, пористость, температуру и сохраняемость свойств во времени сталефибробетонных смесей определяют по ГОСТ 10181;
- содержание фибры в сталефибробетоне и коэффициент изменчивости содержания фибры в единице объема сталефибробетонных смесей определяют по методике, представленной в приложении А;
- коэффициент расслаиваемости сталефибробетонных смесей определяют по методике, представленной в приложении Б.

5.2 Методы испытаний сталефибробетона

5.2.1 Все нормируемые показатели качества сталефибробетона определяют по контрольным образцам, изготовленным по ГОСТ 10180, ГОСТ 31914 и требованиям настоящего стандарта, из партий сталефибробетонных смесей или образцам, отобраным из конструкций по ГОСТ 28570 и ГОСТ 31914.

5.2.2 Прочность сталефибробетона на сжатие определяют по ГОСТ 10180, ГОСТ 28570 и ГОСТ 31914.

5.2.3 Прочность сталефибробетона на растяжение при изгибе и осевое растяжение определяют по ГОСТ 10180 или по методике, представленной в приложении В.

5.2.4 Остаточную прочность сталефибробетона на осевое растяжение, а также индекс подкласса сталефибробетона определяют по методике, представленной в приложении В.

5.2.5 Марку сталефибробетона по морозостойкости определяют по ГОСТ 10060 и ГОСТ 31914.

5.2.6 Марку сталефибробетона по водонепроницаемости определяют по ГОСТ 12730.5 и ГОСТ 31914.

5.2.7 Марку сталефибробетона по истираемости определяют по ГОСТ 13087.

5.2.8 Среднюю плотность сталефибробетона определяют по ГОСТ 12730.1 и ГОСТ 17623.

5.2.9 Дополнительно установленные показатели качества сталефибробетона (деформации усадки и ползучести, тепловыделение при твердении, призмную прочность, модуль упругости, выносливость, трещиностойкость и др.) определяют по методам, установленным в ГОСТ 24544, ГОСТ 24316, ГОСТ 24452, ГОСТ 24545, ГОСТ 29167 соответственно или в других нормативных документах и технической документации, утвержденных в установленном порядке.

5.3 Удельную эффективную активность естественных радионуклидов $A_{эф}$ в материалах для приготовления сталефибробетонных смесей определяют по ГОСТ 30108.

6 Правила контроля и оценки качества

6.1 Основные положения

6.1.1 Контроль и оценку качества сталефибробетона следует проводить на предприятиях и в организациях, производящих сталефибробетонные смеси, сталефибробетонные или сталефибробетонные с комбинированным армированием сборные изделия и монолитные конструкции в соответствии с требованиями настоящего стандарта и соответствующих технологических регламентов, утвержденных в установленном порядке производителями работ и согласованных с проектной организацией объекта строительства.

6.1.2 Контроль и оценка качества сталефибробетона выполняются при производственном контроле всех нормируемых показателей качества сталефибробетонных смесей, а также сталефибробетонных или сталефибробетонных с комбинированным армированием сборных изделий и монолитных конструкций.

6.1.3 Контроль и оценку качества сталефибробетона проектных классов по прочности на сжатие В60 и выше или при средней прочности сталефибробетона на сжатие 70 МПа и выше следует проводить по ГОСТ 31914.

6.1.4 При производстве сталефибробетонных смесей и сборных конструкций контроль качества сталефибробетона проводят на предприятиях, производящих сталефибробетонные смеси или изделия, комплексным применением следующих видов контроля:

- контроль косвенных показателей качества сталефибробетона по удобоукладываемости, средней плотности, расслаиваемости, содержанию фибры в сталефибробетоне, изменчивости содержания фибры в единице объема смеси и другим дополнительным технологическим показателям качества (пористости, температуры и сохраняемости свойств) сталефибробетонных смесей;
- контроль прямых показателей качества сталефибробетона по прочности в партиях, морозостойкости, водонепроницаемости и другим нормируемым показателям качества сталефибробетона по контрольным образцам.

6.1.5 При возведении монолитных конструкций контроль качества сталефибробетона проводят на строительной площадке комплексным применением следующих видов контроля:

- контроль косвенных показателей качества сталефибробетона по удобоукладываемости, средней плотности, расслаиваемости, содержанию фибры в сталефибробетоне, изменчивости содержания фибры в единице объема смеси и другим дополнительным технологическим показателям качества (пористости, температуры и сохраняемости свойств) сталефибробетонных смесей;

- контроль прямых показателей качества сталефибробетона по прочности в конструкциях, определенной по образцам, отобранным из конструкций, по прочности в группе конструкций по контрольным образцам, по морозостойкости и водонепроницаемости сталефибробетона конструкций по контрольным образцам и другим нормируемым показателям качества сталефибробетона.

6.1.6 При обследовании возведенных конструкций контроль качества сталефибробетона проводят по образцам, отобранным из конструкций.

6.1.7 Контроль прочности на сжатие в партиях сталефибробетонных смесей и сборных изделий по контрольным образцам проводят для каждой партии сталефибробетонной смеси или изделий.

6.1.8 Контроль прочности на сжатие сталефибробетона в монолитных конструкциях проводят по контрольным образцам для каждой группы конструкций и при необходимости по образцам, отобранным из конструкции для отдельных конструкций.

6.1.9 Оценку прочности сталефибробетона на соответствие требованиям проекта проводят по схеме Г ГОСТ 18105.

6.2 Контроль косвенных показателей качества сталефибробетона

6.2.1 Контроль и оценку косвенных показателей качества сталефибробетона следует проводить партиями в соответствии с ГОСТ 10181, ГОСТ 7473 и настоящим стандартом.

В состав партии на предприятиях включают сталефибробетонную смесь одного номинального состава, приготовленную из одних материалов по единой технологии в течение одних суток.

В состав партии на строительной площадке включают сталефибробетонную смесь одного номинального состава, приготовленную на одном предприятии-изготовителе и уложенную в конструкцию, захватку конструкции или группу конструкций в течение одних суток.

6.2.2 Определение косвенных показателей качества сталефибробетона проводят по 5.1.

Содержание фибры в сталефибробетоне, коэффициенты изменчивости содержания фибры и расслаиваемости сталефибробетонной смеси должны в обязательном порядке контролироваться на этапе подбора состава, приготовления и укладки сталефибробетонной смеси.

6.2.3 Косвенные показатели качества сталефибробетона определяют испытанием проб сталефибробетонной смеси, отобранных из автобетоносмесителя.

- на предприятии-изготовителе — после перемешивания смеси в течение не менее 15 мин;

- на строительной площадке — не позднее чем через 20 мин после доставки смеси на строительную площадку.

6.2.4 При определении косвенных показателей качества сталефибробетона контроль проводят со следующей периодичностью:

- все нормируемые показатели определяют для каждой партии смеси на пробе, отобранной из первого автобетоносмесителя;

- удобоукладываемость и среднюю плотность смеси определяют на пробах, отобранных из каждого автобетоносмесителя;

- содержание фибры в сталефибробетоне и изменчивость содержания фибры в единице объема сталефибробетонной смеси определяют для каждой партии на не менее шести пробах, отобранных через равные временные промежутки или от равных объемов смеси;

- расслаиваемость сталефибробетонной смеси определяют для каждой партии на не менее двух пробах, отобранных через равные временные промежутки или от равных объемов смеси;

- состав сталефибробетонной смеси контролируют в каждом автобетоносмесителе для смеси заданного состава и в первом автобетоносмесителе от каждой партии для смеси с заданными свойствами.

6.2.5 Косвенные показатели качества сталефибробетона должны соответствовать требованиям, указанным в технологических регламентах, утвержденных в установленном порядке, ГОСТ 7473 и настоящем стандарте.

6.3 Контроль прямых показателей качества сталефибробетона

6.3.1 Контроль и оценку прямых показателей качества сталефибробетона по прочности (на сжатие, на растяжение при изгибе, осевое растяжение, остаточное осевое растяжение), морозостойкости, водонепроницаемости и истираемости, и средней плотности проводят в соответствии с ГОСТ 10180, ГОСТ 28570, ГОСТ 31914, ГОСТ 18105, ГОСТ 10060, ГОСТ 12730.5, ГОСТ 13087, ГОСТ 13015, ГОСТ 12730.1, ГОСТ 17623 и настоящим стандартом.

6.3.2 Определение прямых показателей качества сталефибробетона проводят по 5.2.

6.3.3 Контроль прочности сталефибробетона на сжатие следует проводить в партиях смесей и сборных изделий, а также в группах конструкций или отдельных конструкциях по 5.2.2.

При определении прочности сталефибробетона на сжатие по контрольным образцам число проб сталефибробетонной смеси, отбираемых от каждой партии смесей и сборных конструкций, конструкции, захватки конструкции или группы монолитных конструкций, должно быть, не менее:

- двух — при объеме партии, конструкции, захватки конструкции или группы конструкций менее 12 м^3 ;
- четырех — при объеме партии, конструкции, захватки конструкции или группы конструкций от 12 до 24 м^3 ;
- шести — при объеме партии, конструкции, захватки конструкции или группы конструкций более 24 м^3 .

Из каждой пробы сталефибробетонной смеси изготавливают серии контрольных образцов для определения каждого вида нормируемой прочности.

За единичное значение прочности сталефибробетона принимают среднюю прочность сталефибробетона в серии, изготовленной из одной пробы.

Число образцов в серии принимают по ГОСТ 10180 и ГОСТ 31914.

6.3.4 Контроль прочности сталефибробетона на растяжение при изгибе, осевое растяжение, остаточное осевое растяжение и индекса подкласса сталефибробетона проводят по 5.2.3 и 5.2.4 при подборе номинального состава сталефибробетонной смеси, затем периодически в соответствии с технологическими регламентами, НД на изделия и конструкции конкретного вида, утвержденными в установленном порядке, а также при изменении качества материалов, технологии производства и номинального состава, но не реже одного раза в шесть месяцев.

6.3.5 Фактическую прочность сталефибробетона (на сжатие, на растяжение при изгибе, на осевое растяжение, на остаточное осевое растяжение) в партии, конструкции, захватке конструкции или группе конструкций R_m рассчитывают по формуле

$$R_m = \frac{\sum_{i=1}^n R_i}{n}, \quad (1)$$

где R_m — фактическая средняя прочность сталефибробетона (на сжатие, на растяжение при изгибе, на осевое растяжение, на остаточное осевое растяжение), МПа;

R_i — единичное значение прочности сталефибробетона (на сжатие, на растяжение при изгибе, на осевое растяжение, на остаточное осевое растяжение), МПа;

n — общее число единичных значений прочности сталефибробетона (на сжатие, на растяжение при изгибе, на осевое растяжение, на остаточное осевое растяжение), МПа.

6.3.6 Для оценки прочности сталефибробетона (на сжатие, на растяжение при изгибе, осевое растяжение, остаточное осевое растяжение) в партиях смесей и сборных изделий определяют требуемую прочность сталефибробетона R_T каждого вида по формуле

$$R_T = 1,28 \cdot B_{\text{норм}}, \quad (2)$$

где R_T — требуемая прочность сталефибробетона (на сжатие, на растяжение при изгибе, на осевое растяжение, на остаточное осевое растяжение) в партии смесей или сборных изделий, МПа;

$B_{\text{норм}}$ — нормируемый класс сталефибробетона по прочности (на сжатие, на растяжение при изгибе, на осевое растяжение, на остаточное осевое растяжение) в партии смесей или сборных изделий, МПа.

6.3.7 Для оценки прочности сталефибробетона (на сжатие, на растяжение при изгибе, осевое растяжение, остаточное осевое растяжение) в конструкции, захватке конструкции или группе монолитных конструкций определяют фактический класс сталефибробетона V_{ϕ} каждого вида по формуле

$$V_{\phi} = 0,8R_m, \quad (3)$$

где V_{ϕ} — фактический класс сталефибробетона по прочности (на сжатие, на растяжение при изгибе, на осевое растяжение, на остаточное осевое растяжение) в конструкции, захватке конструкции или группе монолитных конструкций, МПа;

R_m — фактическая средняя прочность сталефибробетона (на сжатие, на растяжение при изгибе, на осевое растяжение, на остаточное осевое растяжение) в конструкции, захватке конструкции или группе монолитных конструкций, МПа.

6.3.8 Контроль и оценку сталефибробетона по морозостойкости, водонепроницаемости, истираемости и средней плотности проводят в соответствии с 5.2.5—5.2.8 и ГОСТ 13015 при подборе номинального состава сталефибробетонной смеси, затем периодически в соответствии с технологическими регламентами, НД на изделия и конструкции конкретного вида, утвержденными в установленном порядке, а также при изменении качества материалов и номинального состава, но не реже одного раза в шесть месяцев.

6.3.9 Контроль сталефибробетона по дополнительно установленным показателям качества (деформации усадки и ползучести, тепловыделение при твердении, призмная прочность, модуль упругости, выносливость, трещиностойкость и др.) проводят по 5.2.9.

7 Правила приемки

7.1 Приемку сталефибробетонных смесей по всем нормируемым показателям качества, установленным в технологических регламентах их производства, утвержденных в установленном порядке, следует проводить на месте их изготовления и применения в соответствии с требованиями ГОСТ 7473 и настоящего стандарта.

7.2 Приемку сталефибробетона сборных сталефибробетонных или сталефибробетонных с комбинированным армированием изделий по всем нормируемым показателям качества, установленным НД на эти изделия, утвержденными в установленном порядке, следует проводить на месте их изготовления в соответствии с требованиями настоящего стандарта и ГОСТ 13015.

7.3 Приемку сталефибробетона монолитных сталефибробетонных или сталефибробетонных с комбинированным армированием конструкций проводят по показателям качества, установленным в проектной и технологической документации, утвержденной в установленном порядке в соответствии с требованиями настоящего стандарта.

7.4 Приемка сталефибробетона по прочности (на сжатие, растяжение при изгибе, осевое растяжение, остаточное осевое растяжение) при проверке качества сталефибробетонных смесей, сталефибробетонных или сталефибробетонных с комбинированным армированием сборных изделий производится по пунктам 6.5 и 7.5 ГОСТ 18105—2018 (пункты 6.5 и 7.5) соответственно и В.6.7 (приложение В).

Партия сталефибробетонной смеси или сборных сталефибробетонных или сталефибробетонных с комбинированным армированием изделий подлежит приемке по прочности, если:

- фактическая прочность сталефибробетона в партии R_m не ниже требуемой прочности R_T

$$R_m \geq R_T \quad (4)$$

- минимальное единичное значение прочности R_j^{\min} не менее нормируемого класса сталефибробетона по прочности $V_{\text{норм}}$

$$R_j^{\min} \geq V_{\text{норм}} (V_f, V_{fb}, V_{ft}, V_{f\beta 3}), \quad (5)$$

где R_j^{\min} — минимальное единичное значение прочности сталефибробетона (на сжатие, на растяжение при изгибе, на осевое растяжение, на остаточное осевое растяжение) в партии, МПа;

- соотношение остаточных прочностей сталефибробетона на осевое растяжение $R_{fb13,m}/R_{fb12,m}$ соответствует индексу подкласса сталефибробетона по остаточной прочности на растяжение (см. таблицу В.2 приложения В).

7.5 Приемку сталефибробетона по прочности (на сжатие, растяжение при изгибе, осевое растяжение, остаточное осевое растяжение) при проверке качества сталефибробетонных или сталефибробетонных с комбинированным армированием монолитных конструкций проводят по ГОСТ 18105—2018 (пункт 8.5) и В.6.7 (приложение В).

Конструкция, захватка конструкции или группа монолитных конструкций подлежит приемке по прочности, если:

- фактический класс сталефибробетона по прочности B_{ϕ} не ниже проектного класса

$$B_{\phi} \geq B_{\text{норм}} (B_{\text{г}}, B_{\text{fb}}, B_{\text{R}}, B_{\text{R13}}). \quad (6)$$

- соотношение остаточных прочностей сталефибробетона на осевое растяжение $R_{\text{fb13,m}}/R_{\text{fb12,m}}$ соответствует индексу подкласса сталефибробетона по остаточной прочности на растяжение (см. таблицу В.2 приложения В).

7.6 Приемку сталефибробетона по показателям морозостойкости, водонепроницаемости и истираемости проводят на основе результатов испытаний по ГОСТ 10060, ГОСТ 12730.5, ГОСТ 13087 и ГОСТ 13015 соответственно.

8 Указания по применению

8.1 Сталефибробетон применяют для изготовления сборных изделий и монолитных конструкций, к которым предъявляются повышенные требования по трещиностойкости, ударной прочности, вязкости разрушения, износостойкости, выносливости, морозостойкости, сопротивлению кавитации, а также пониженной усадке и ползучести.

**Приложение А
(обязательное)**

Метод определения содержания фибры в сталефибробетоне и коэффициента изменчивости содержания стальной фибры в единице объема сталефибробетонной смеси

А.1 Общие положения

А.1.1 Распределение стальной фибры в сталефибробетонной смеси характеризуется содержанием фибры в сталефибробетоне и коэффициентом изменчивости содержания фибры в единице объема сталефибробетонной смеси.

А.1.2 Содержание фибры в сталефибробетоне и коэффициент изменчивости содержания фибры в единице объема сталефибробетонной смеси рассчитываются по результатам определения массового содержания фибры в нескольких контрольных пробах сталефибробетонной смеси.

А.1.3 Содержание фибры в сталефибробетоне определяют объемно-весовым методом.

А.2 Приборы и оборудование

А.2.1 Для определения содержания фибры в сталефибробетоне и объемного содержания стальной фибры в единице объема смеси применяют оборудование для определения средней плотности бетонных смесей по ГОСТ 10181—2014 (раздел 5).

А.3 Проведение испытаний

А.3.1 Отбор пробы сталефибробетонной смеси проводят в соответствии с ГОСТ 10181—2014 (раздел 3).

А.3.2 При контроле распределения стальной фибры в сталефибробетонной смеси осуществляют отбор не менее шести контрольных проб от каждой партии сталефибробетонной смеси. Контрольные пробы отбирают через равные временные промежутки или от равных объемов смеси.

А.3.3 В каждой контрольной пробе определяют среднюю плотность сталефибробетонной смеси по ГОСТ 10181—2014 (раздел 5) и содержание стальной фибры по массе в единице объема смеси в следующей последовательности:

- перед испытанием мерный сосуд взвешивают с погрешностью не более 1 г;
- сталефибробетонную смесь помещают в мерный сосуд объемом не менее 2000 см³ и уплотняют в соответствии с ГОСТ 10180 в зависимости от удобоукладываемости смеси. В случае самоуплотняющихся смесей допускается укладывать смесь в мерную емкость без вибрации;
- после уплотнения избыток смеси срезают стальной линейкой и поверхность тщательно выравнивают вровень с краями мерного сосуда. Затем сосуд со сталефибробетонной смесью взвешивают с погрешностью не более 1 г;
- определяют среднюю плотность сталефибробетонной смеси по ГОСТ 10181—2014 (раздел 5);
- сталефибробетонную смесь из мерного сосуда подвергают мокрому рассеву на системе сит с ячейками 5 и 2,5 мм, установленных над емкостью. При мокром рассеве навеску смеси, выложенную на сита, промывают струей чистой воды до полного удаления цементного теста с поверхности фибры. Периодически цементное молоко из нижней емкости сливается. Промывку смеси считают законченной, когда из сита вытекает чистая вода;
- после промывки с использованием магнита стальные волокна с поверхности сит и емкости извлекают, высушивают до постоянной массы при температуре (105 ± 5) °С и взвешивают с погрешностью не более 1 г.

А.4 Обработка результатов

А.4.1 Содержание стальной фибры в сталефибробетоне μ_f определяют с точностью до 0,1 кг/м³ по формуле

$$\mu_f = \frac{1000 \cdot m_f \cdot \gamma_{fb}}{m_{fb}}, \quad (\text{A.1})$$

- где μ_f — содержание фибры в сталефибробетоне, кг/м³;
 m_f — масса стальной фибры, извлеченной из сталефибробетонной смеси, г;
 γ_{fb} — средняя плотность сталефибробетонной смеси, г/см³;
 m_{fb} — масса сталефибробетонной смеси, г.

А.4.2 Содержание стальной фибры в сталефибробетоне определяют для каждой отобранной контрольной пробы смеси. Среднее значение содержания стальной фибры в сталефибробетоне $\mu_{f,m}$ вычисляют как среднеарифметическое значение результатов определений из каждой пробы.

А.4.3 Коэффициент изменчивости содержания фибры в единице объема сталефибробетонной смеси $V_{\mu f}$ рассчитывают по формуле

$$V_{\mu f} = \frac{S_{\mu f}}{\mu_{f,m}} \cdot 100, \quad (\text{A.2})$$

где $V_{\mu f}$ — коэффициент изменчивости содержания фибры в единице объема сталефибробетонной смеси, %;

$S_{\mu f}$ — среднеквадратичное отклонение содержания стальной фибры в сталефибробетоне, кг/м³;

$\mu_{f,m}$ — среднее значение содержания стальной фибры в сталефибробетоне, кг/м³.

А.4.4 Среднеквадратичное отклонение содержания стальной фибры в единице объема сталефибробетонной смеси рассчитывают по формуле

$$S_{\mu f} = \sqrt{\frac{\sum_{i=1}^n (\mu_{f,i} - \mu_{f,m})^2}{n - 1}}, \quad (\text{A.3})$$

где $\mu_{f,i}$ — единичное значение содержания стальной фибры в сталефибробетоне, кг/м³;

n — число единичных значений (не менее 6).

**Приложение Б
(обязательное)**

Метод определения коэффициента расслаиваемости сталефибробетонной смеси

Б.1 Общие положения

Б.1.1 Расслаиваемость сталефибробетонной смеси характеризуется коэффициентом расслаиваемости.

Б.1.2 Коэффициент расслаиваемости сталефибробетонных смесей (с маркой по удобоукладываемости П1...П5) определяют объемно-весовым методом путем сопоставления содержания стальной фибры в нижней и верхней частях сталефибробетонной смеси, уплотненной в мерном сосуде или форме для изготовления контрольных образцов бетона по нижеприведенной методике.

Б.1.3 Коэффициент расслаиваемости самоуплотняющихся сталефибробетонных смесей определяют по методике, разработанной с учетом особенностей конструкции и технологии производства бетонных работ специализированной исследовательской организацией с последующим согласованием проектной организацией.

Б.2 Приборы и оборудование

Б.2.1 Для определения содержания стальной фибры в нижней и верхней частях сталефибробетонной смеси применяют оборудование для определения расслаиваемости бетонных смесей по ГОСТ 10181—2014 (раздел 7).

Б.3 Проведение испытаний

Б.3.1 Отбор пробы сталефибробетонной смеси проводят в соответствии с ГОСТ 10181—2014 (раздел 3).

Б.3.2 При контроле расслаиваемости сталефибробетонной смеси осуществляют отбор не менее двух контрольных проб от каждой партии сталефибробетонной смеси. Контрольные пробы отбирают через равные временные промежутки или от равных объемов смеси.

Б.3.3 Определение коэффициента расслаиваемости сталефибробетонной смеси осуществляют в следующей последовательности:

- сталефибробетонную смесь помещают в форму (сосуд) высотой h и объемом не менее 2000 см³ и уплотняют в соответствии с ГОСТ 10180 в зависимости от удобоукладываемости смеси. В случае самоуплотняющихся смесей допускается укладывать смесь в мерную емкость без вибрации;

- после уплотнения избыток смеси срезают стальной линейкой и поверхность тщательно выравнивают вровень с краями мерного сосуда;

- уплотненную сталефибробетонную смесь марок по удобоукладываемости П1...П2 дополнительно вибрируют на лабораторной виброплощадке в течение 25 с, а марок по удобоукладываемости П3...П5 — в течение 10 с;

- после дополнительного вибрирования верхний слой сталефибробетонной смеси высотой примерно половина высоты формы (сосуда) отбирают и выкладывают на первый противень, а смесь, оставшуюся в нижней части формы, вибрируют до выравнивания поверхности смеси;

- измеряют с погрешностью до 1 мм высоту отобранного слоя смеси $h_{\text{в}}$ и вычисляют высоту оставшегося слоя смеси $h_{\text{н}}$ в нижней части формы по формуле

$$h_{\text{н}} = h - h_{\text{в}}, \quad (\text{Б.1})$$

где h — общая высота формы (сосуда), мм;

$h_{\text{в}}$ и $h_{\text{н}}$ — высоты отобранного верхнего и оставшегося нижнего слоев сталефибробетонной смеси, мм;

- оставшуюся в форме сталефибробетонную смесь выкладывают на второй противень;

- разделенную таким образом на две навески сталефибробетонную смесь из верхней и нижней частей формы подвергают мокрому рассеву на системе сит с ячейками размерами 5 и 2,5 мм, установленных над емкостью. При мокром рассеве навеску смеси, выложенную на сита, промывают струей чистой воды до полного удаления цементного теста с поверхности фибр. Периодически цементное молоко из нижней емкости сливается. Промывку смеси считают законченной, когда из сита вытекает чистая вода;

- после промывки с использованием магнита стальные волокна из каждого слоя смеси извлекают, высушивают до постоянной массы при температуре (105 ± 5) °С и взвешивают с погрешностью не более 1 г.

Б.4 Обработка результатов

Б.4.1 Коэффициент расслаиваемости сталефибробетонной смеси определяют по формуле

$$K_r = \frac{m_{\text{в}} \cdot h_{\text{н}}}{m_{\text{н}} \cdot h_{\text{в}}}, \quad (\text{Б.2})$$

где K_r — коэффициент расслаиваемости сталефибробетонной смеси;

$m_{\text{в}}$ и $m_{\text{н}}$ — массы стальной фибры, извлеченные из верхнего и оставшегося нижнего слоев сталефибробетонной смеси, г.

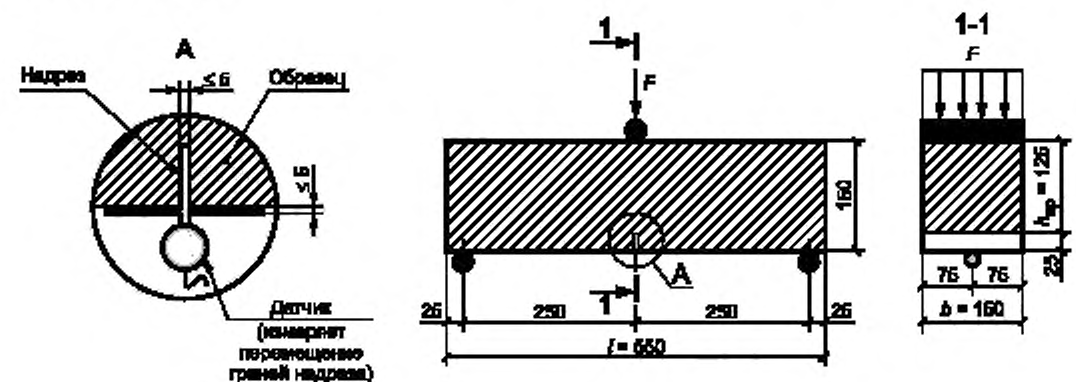
Б.4.2 Коэффициент раслаиваемости сталефибробетонной смеси определяют дважды и вычисляют с округлением до 0,01, как среднеарифметическое значение результатов двух определений, отличающихся между собой не более чем на 20 % среднего значения. При большем расхождении результатов определение повторяют на новой пробе сталефибробетонной смеси.

Приложение В
(обязательное)

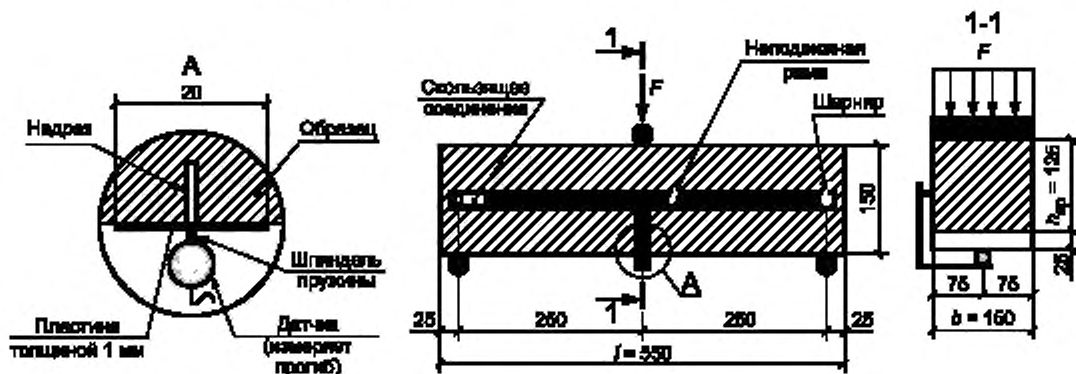
Метод определения прочности сталефибробетона на растяжение

В.1 Общие положения

В.1.1 Прочность сталефибробетона на растяжение (при изгибе, осевом, остаточное) можно определять по результатам испытаний контрольных образцов-балок (далее образцов) с надрезом на действие сосредоточенной нагрузки (рисунок В.1).



а — При измерении перемещения внешних граней надреза



б — При измерении прогиба

Рисунок В.1 — Схема испытания контрольного образца-балки (призмы)

В.2 Приборы и оборудование

В.2.1 Распиловочные станки, установки и оборудование с режущим алмазным инструментом по ГОСТ 32833 или ГОСТ 16115 мокрого или сухого способа обработки, исключающие нарушение структуры бетона с регулируемой глубиной и направлением резки под углом 90° для выполнения надрезов контрольных образцов-балок.

В.2.2 Штангенциркуль по ГОСТ 166 для определения размеров испытательных образцов с точностью не менее 0,1 мм.

В.2.3 Линейка для определения размеров испытательных образцов с точностью до 1 мм.

В.2.4 Испытательная машина по ГОСТ 28840, обеспечивающая регулируемую скорость перемещения активной траверсы в заданном диапазоне и измерение нагрузки и перемещения с погрешностью не более 0,5 %. Минимальное регистрируемое значение для нагрузки должно быть не более 100 Н.

В.2.5 Приспособление для передачи нагрузки от испытательной машины испытуемому образцу, состоящее из трех стальных цилиндров диаметром (30 ± 1) мм и длиной 170 мм.

В.2.6 Датчики измерения линейного перемещения (прогибов f или перемещений внешних граней надреза α_F) испытуемых образцов с точностью до 0,01 мм.

В.3 Контрольные образцы-балки (призмы)

В.3.1 Образцы должны быть изготовлены в форме призмы (балки) стандартных размеров: ширина $b = 150$ мм, высота $h = 150$ мм и длина $l = 550$ мм. Число образцов для испытаний — не менее шести.

В.3.2 Образцы изготавливают и подготавливают к испытаниям согласно требованиям ГОСТ 10180—2012 (раздел 4) и с учетом требований В.3.3 и В.3.4.

В.3.3 Заполнение формы сталефибробетонной смесью следует осуществлять в несколько этапов (см. рисунок В.2):

- 1-й этап — заполняется центральный участок объемом, равным примерно 1/2 объема формы, на высоту приблизительно 90 % высоты образца;

- 2-й этап — заполняются крайние участки объемом, равным примерно 1/4 объема формы, каждый на высоту приблизительно 90 % высоты образца;

- 3-й этап — после уплотнения смеси на вибростоле осуществляется окончательное заполнение и уплотнение сталефибробетонной смеси (при формировании образцов из самоуплотняющейся сталефибробетонной смеси форма заполняется и выравнивается без вибрации).

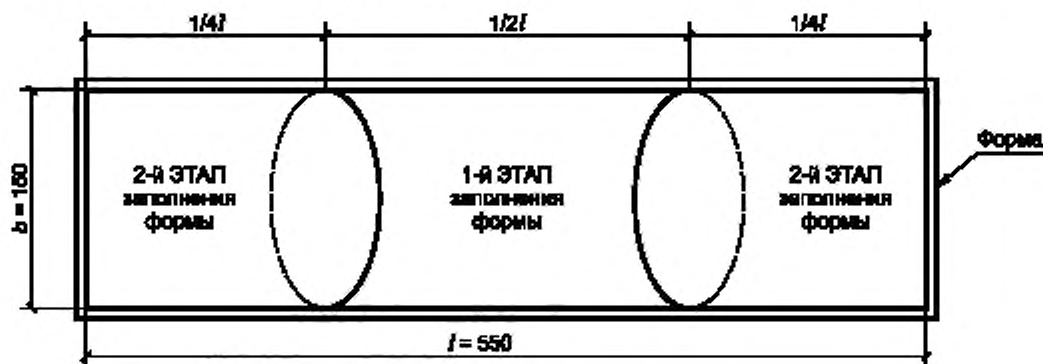


Рисунок В.2 — Порядок заполнения формы сталефибробетонной смесью

В.3.4 Для выполнения надрезов в образцах используют мокрую резку циркулярной пилой с лезвием из корунда или алмаза. Надрез следует проводить посередине образца на грани, расположенной перпендикулярно к верхней (заглаживаемой) поверхности образца. Ширина прореза должна быть не более 5 мм, глубина — (25 ± 1) мм, расстояние между вершиной надреза и верхней гранью образца $h_{сп}$ — (125 ± 1) мм. Схема расположения надреза и его размеры приведены на рисунке В.1.

Прорезь в образцах следует выполнять не ранее чем через 3 сут с момента их изготовления и не позднее чем за 3 ч до испытания.

В.4 Подготовка образцов-балок к испытанию

В.4.1 Образцы-балки перед испытанием необходимо очистить от песка и других посторонних материалов и неровностей.

В.4.2 Ширину образца b и расстояние между вершиной надреза и верхней гранью образца $h_{сп}$ следует определять по среднему из двух измерений, выполняемых штангенциркулем с точностью до 0,1 мм.

В.4.3 Стальные цилиндры устанавливают перпендикулярно к продольной оси испытуемого образца. Схема установки приведена на рисунке В.1.

Расстояние между центрами опорных стальных цилиндров (длина пролета) должно составлять (500 ± 2) мм. Длину пролета образца следует определять на основании двух измерений расстояния по оси между опорными цилиндрами с обеих сторон образца линейкой с точностью 1 мм.

В.5 Проведение испытаний

В.5.1 Испытуемый образец помещают в испытательную машину, должным образом центрированную с продольной осью образца, находящуюся под нужными углами к продольной оси верхних и нижних цилиндров (см. рисунок В.1).

В.5.2 При измерении величины перемещения внешних граней надреза образца датчик перемещений необходимо устанавливать по центру образца и надреза таким образом, чтобы расстояние между нижней частью образца и линией измерения составляло менее 5 мм (см. рисунок В.1, а).

В начале нагружения образца скорость перемещения активной траверсы испытательной машины следует принимать из условия обеспечения скорости приращения перемещений внешних граней надреза α_F на 0,05 мм/мин, а после достижения перемещений внешних граней надреза значения $\alpha_F = 0,1$ мм — из условия обеспечения скорости приращения перемещений внешних граней надреза на 0,2 мм/мин.

Испытания необходимо проводить до достижения значения перемещений внешних граней надреза $\alpha_F = 4,0$ мм или до разрушения образца — в зависимости от того, что наступит раньше.

В.5.3 При измерении величины прогиба образца датчик перемещений устанавливают по центру образца и крепят на неподвижную раму, которая прикреплена к испытательному образцу (рисунок В.1, б). Один конец рамы должен быть закреплен на испытательном образце скользящим соединением, а другой конец — шарниром. Датчик перемещений измеряет прогиб над зоной раскрытия надреза через тонкую пластину, закрепленную на одном конце надреза образца (см. рисунок В.1, б).

В начале нагружения образца скорость перемещения активной траверсы испытательной машины следует принимать из условия обеспечения скорости приращения прогиба f на 0,05 мм/мин, а после достижения прогиба значения $f = 0,13$ мм — из условия обеспечения скорости приращения прогиба на 0,2 мм/мин.

Испытания необходимо проводить до достижения значения прогиба $f = 3,44$ мм или до разрушения образца — в зависимости от того, что наступит раньше.

В.5.4 Результаты испытаний, в ходе которых образование трещин зафиксировано за пределами надреза, считают недействительными.

В.6 Обработка результатов

В.6.1 В ходе испытаний для каждого испытываемого образца строят графики зависимости нагрузки F от перемещения внешних граней надреза образца α_F (см. рисунок В.3).

В.6.2 В случае, если линия измерения перемещений внешних граней надреза совпадает с нижней гранью испытываемого образца, то α_F принимают равным значению, измеренному в процессе испытания.

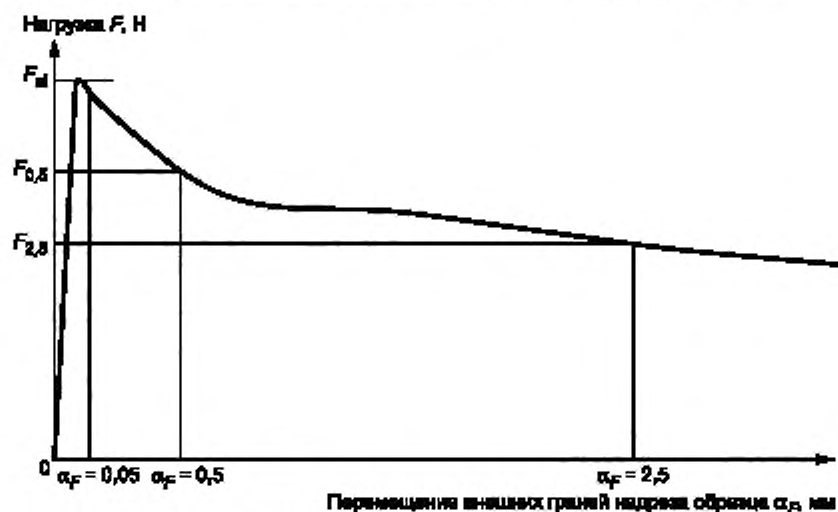


Рисунок В.3 — График «нагрузка — перемещение внешних граней надреза образца»

Если линия измерения перемещений внешних граней надреза не совпадает с нижней гранью испытываемого образца и находится ниже нижней грани испытываемого образца на значение расстояния y , то α_F определяют по измеренному значению α_{Fy} по формуле

$$\alpha_F = \frac{\alpha_{Fy} \cdot h}{h + y}, \quad (\text{В.1})$$

где α_F — перемещение внешних граней надреза образца, мм;

α_{Fy} — измеренное значение перемещений внешних граней надреза на расстоянии y от нижней грани образца, мм;

h — полная высота образца, мм;

y — расстояние от линии измерения перемещений до нижней грани образца, мм.

В.6.3 Если в процессе испытаний измерялся только прогиб образца, в графике «нагрузка—прогиб» необходимо провести преобразование оси прогиба f в ось перемещений внешних граней надреза образца α_F с использованием значений, приведенных в таблице В.1 или вычисленных по формуле

$$f = 0,85\alpha_F + 0,04, \quad (\text{В.2})$$

где f — прогиб испытуемого образца, мм.

Таблица В.1 — Соответствие между значениями прогибов и перемещений внешних граней надреза испытуемого образца

Перемещения внешних граней надреза образца α_F , мм	Прогиб образца f , мм
0,05	0,08
0,10	0,13
0,20	0,21
0,50	0,47
1,50	1,32
2,50	2,17
3,50	3,02
4,00	3,44

В.6.4 Определение прочности сталефибробетона на растяжение при изгибе

В случае если испытания контрольных образцов на растяжение при изгибе по ГОСТ 10180 не проводят, прочность сталефибробетона на растяжение при изгибе в момент образования трещины $R_{f_{btb}}$ рассчитывают для каждого образца с точностью до 0,1 МПа по значению максимальной нагрузки F_{el} в интервале перемещений внешних граней надреза испытуемого образца α_F от 0 до 0,05 мм (см. рисунок В.3) по формуле

$$R_{f_{btb}} = \frac{3 \cdot F_{el} \cdot l}{2 \cdot b \cdot h_{sp}^2}, \quad (\text{В.3})$$

где $R_{f_{btb}}$ — прочность сталефибробетона на растяжение при изгибе в момент образования трещины, МПа;

F_{el} — максимальное значение нагрузки в интервале перемещений внешних граней надреза испытуемого образца (α_F) от 0 до 0,05 мм, Н;

l — длина пролета образца, мм;

b — ширина образца, мм;

h_{sp} — расстояние между вершиной надреза и верхней гранью образца, мм.

Прочность сталефибробетона на растяжение при изгибе в момент образования трещины $R_{f_{btb,m}}$ рассчитывают как среднее значение из всех полученных результатов испытаний.

В.6.5 Определение прочности сталефибробетона на осевое растяжение

В случае если испытания контрольных образцов на осевое растяжение по ГОСТ 10180 не проводят, прочность сталефибробетона на осевое растяжение в момент образования трещины $R_{f_{bt}}$ рассчитывают для каждого образца с точностью до 0,1 МПа по значению максимальной величины нагрузки F_{el} в интервале перемещений внешних граней надреза испытуемого образца α_F от 0 до 0,05 мм (см. рисунок В.3) по формуле

$$R_{f_{bt}} = \frac{3 \cdot F_{el} \cdot l \cdot k_{F_{el}}}{2 \cdot b \cdot h_{sp}^2}, \quad (\text{В.4})$$

где $R_{f_{bt}}$ — прочность сталефибробетона на осевое растяжение в момент образования трещины, МПа;

F_{el} — максимальное значение нагрузки в интервале перемещений внешних граней надреза испытуемого образца (α_F) от 0 до 0,05 мм, Н;

l — длина пролета образца, мм;

$k_{F_{el}}$ — коэффициент учета неупругих деформаций в сталефибробетоне растянутой зоны образца (для сталефибробетона классов прочности на сжатие V_{f100} и менее $k_{F_{el}} = 0,6$, для сталефибробетона классов прочности на сжатие более V_{f100} $k_{F_{el}}$ определяется экспериментальным путем);

b — ширина образца, мм;

h_{sp} — расстояние между вершиной надреза и верхней гранью образца, мм.

Прочность сталефибробетона на осевое растяжение в момент образования трещины $R_{fbt,m}$ рассчитывают как среднее значение из всех полученных результатов испытаний.

В.6.6 Определение остаточной прочности сталефибробетона на осевое растяжение

Остаточную прочность сталефибробетона на осевое растяжение (R_{fbt2} и R_{fbt3}) с учетом его неупругих свойств рассчитывают для каждого образца с точностью до 0,1 МПа по значению нагрузок ($F_{0,5}$ и $F_{2,5}$) при значениях перемещений внешних граней надреза испытываемого образца (α_f) 0,5 и 2,5 мм (см. рисунок В.3) по формулам:

$$R_{fbt2} = \frac{3 \cdot F_{0,5} \cdot l \cdot k_{F0,5}}{2 \cdot b \cdot h_{sp}^2}, \quad (\text{В.5})$$

$$R_{fbt3} = \frac{3 \cdot F_{2,5} \cdot l \cdot k_{F2,5}}{2 \cdot b \cdot h_{sp}^2}, \quad (\text{В.6})$$

где R_{fbt2} и R_{fbt3} — остаточная прочность сталефибробетона на осевое растяжение с учетом его неупругих свойств при значениях перемещений внешних граней надреза испытываемого образца 0,5 и 2,5 мм соответственно, МПа;

$F_{0,5}$ и $F_{2,5}$ — значения нагрузки при значениях перемещений внешних граней надреза испытываемого образца 0,5 и 2,5 мм соответственно, Н;

$k_{F0,5}$ и $k_{F2,5}$ — коэффициент учета неупругих деформаций в сталефибробетоне растянутой зоны образца (для сталефибробетона классов прочности на сжатие V_f100 и менее $k_{F0,5} = 0,40$ и $k_{F2,5} = 0,34$, для сталефибробетона классов прочности на сжатие более V_f100 $k_{F0,5}$ и $k_{F2,5}$ определяют экспериментальным путем).

Остаточную прочность сталефибробетона на осевое растяжение ($R_{fbt2,m}$ и $R_{fbt3,m}$) рассчитывают как среднее значение из всех полученных результатов испытаний.

В.6.7 Результаты испытаний, в ходе которых образование трещин в образце зафиксировано за пределами надреза, считаются недействительными.

В.6.8 Определение индекса подкласса сталефибробетона по остаточной прочности на осевое растяжение

Индекс подкласса сталефибробетона по остаточной прочности на осевое растяжение назначают по таблице В.2, в зависимости от отношения остаточных прочностей сталефибробетона на осевое растяжение $R_{fbt3,m}$ и $R_{fbt2,m}$, рассчитываемых по нагрузке при испытаниях образцов-балок (призм) с надрезом при перемещении внешних граней надреза 2,5 и 0,5 мм соответственно (см. рисунок В.4).

Таблица В.2

Индекс подкласса сталефибробетона по остаточной прочности на осевое растяжение I	Соотношение остаточных прочностей сталефибробетона на осевое растяжение $R_{fbt3,m}/R_{fbt2,m}$, рассчитываемых по нагрузке при испытаниях образцов-балок (призм) с надрезом при перемещениях внешних граней надреза 2,5 и 0,5 мм
a	Более 0,5 включительно и менее 0,7
b	Более 0,7 включительно и менее 0,9
c	Более 0,9 включительно и менее 1,1
d	Более 1,1 включительно и менее 1,3
e	Более 1,3 включительно

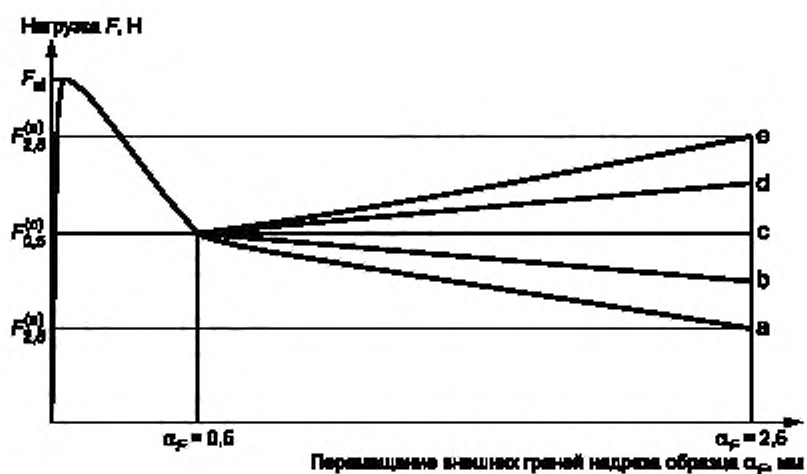


Рисунок В.4 — Характерный вид графика «нагрузка — перемещение внешних граней надреза образца» в зависимости от индекса подкласса сталефибробетона по остаточной прочности на осевое растяжение (a, b, c, d, e)

Библиография

- [1] Гигиенические нормативы
ГН 2.2.5.3532-18 Предельно допустимые концентрации (ПДК) вредных веществ в воздухе рабочей
зоны

Ключевые слова: сталефибробетон, стальная фибра, процент фибрового армирования, прочность на растяжение при изгибе, прочность на осевое растяжение, остаточная прочность на осевое растяжение, перемещение внешних граней надреза, технические требования, правила приемки, методы испытаний

Технический редактор *В.Н. Прусакова*
Корректор *Е.Д. Дульнева*
Компьютерная верстка *Е.О. Асташина*

Сдано в набор 28.05.2021. Подписано в печать 30.06.2021. Формат 60×84%. Гарнитура Ариал.
Усл. печ. л. 3,26. Уч.-изд. л. 2,95.

Подготовлено на основе электронной версии, предоставленной разработчиком стандарта

Создано в единичном исполнении во ФГУП «СТАНДАРТИНФОРМ»
для комплектования Федерального информационного фонда стандартов,
117418 Москва, Нахимовский пр-т, д. 31, к. 2.
www.gostinfo.ru info@gostinfo.ru