
ФЕДЕРАЛЬНОЕ АГЕНТСТВО
ПО ТЕХНИЧЕСКОМУ РЕГУЛИРОВАНИЮ И МЕТРОЛОГИИ



НАЦИОНАЛЬНЫЙ
СТАНДАРТ
РОССИЙСКОЙ
ФЕДЕРАЦИИ

ГОСТ Р
59512—
2021

Освещение искусственное
**ИНФОРМАЦИОННОЕ ОБЕСПЕЧЕНИЕ
ДЛЯ ИНВЕНТАРИЗАЦИИ ОБЪЕКТОВ
СИСТЕМ ОСВЕЩЕНИЯ**

Классификация объектов

Издание официальное

Москва
Российский институт стандартизации
2021

Предисловие

1 РАЗРАБОТАН Обществом с ограниченной ответственностью «Всесоюзный научно-исследовательский светотехнический институт им. С.И. Вавилова» (ООО «ВНИСИ») при участии рабочей группы в составе А.В. Сибрикова, А.И. Киричка, д.т.н., профессора А.А. Сапронова, к.т.н. А.Ю. Никуличева, И.М. Панькова, О.Т. Зотина

2 ВНЕСЕН Техническим комитетом по стандартизации ТК 332 «Светотехнические изделия, освещение искусственное»

3 УТВЕРЖДЕН И ВВЕДЕН В ДЕЙСТВИЕ Приказом Федерального агентства по техническому регулированию и метрологии от 25 августа 2021 г. № 823-ст

4 ВВЕДЕН ВПЕРВЫЕ

Правила применения настоящего стандарта установлены в статье 26 Федерального закона от 29 июня 2015 г. № 162-ФЗ «О стандартизации в Российской Федерации». Информация об изменениях к настоящему стандарту публикуется в ежегодном (по состоянию на 1 января текущего года) информационном указателе «Национальные стандарты», а официальный текст изменений и поправок — в ежемесячном информационном указателе «Национальные стандарты». В случае пересмотра (замены) или отмены настоящего стандарта соответствующее уведомление будет опубликовано в ближайшем выпуске ежемесячного информационного указателя «Национальные стандарты». Соответствующая информация, уведомление и тексты размещаются также в информационной системе общего пользования — на официальном сайте Федерального агентства по техническому регулированию и метрологии в сети Интернет (www.gost.ru)

© Оформление. ФГБУ «РСТ», 2021

Настоящий стандарт не может быть полностью или частично воспроизведен, тиражирован и распространен в качестве официального издания без разрешения Федерального агентства по техническому регулированию и метрологии

Содержание

1 Область применения	1
2 Нормативные ссылки	1
3 Термины, определения и сокращения	2
3.1 Термины и определения	2
3.2 Сокращения	2
4 Общие положения	2
5 Классификация объектов систем освещения	3
5.1 Классификация объектов систем освещения по общим характеристикам	3
5.2 Классификация объектов систем освещения по функциональному назначению	5
5.3 Классификация объектов систем освещения по принадлежности к инфраструктурному составу	7
5.4 Классификация объектов систем освещения по состоянию жизненного цикла	7
5.5 Классификация объектов систем освещения по балансовой принадлежности и учету	8
5.6 Классификация объектов систем освещения для наружного утилитарного освещения и автомобильных дорог общего пользования	9
5.7 Классификация объектов архитектурно-художественного, ландшафтного освещения, иллюминации и праздничного освещения	17
5.8 Классификация объектов систем внутреннего освещения промышленных, общественных и жилых зданий	23
5.9 Классификация пунктов питания систем освещения	25
5.10 Классификация систем управления освещением и диспетчерских пунктов систем управления освещением	35
5.11 Классификация линий групповых и распределительных сетей освещения и связи (воздушных и подземных), используемых в системах освещения	41
5.12 Классификация каналов связи, используемых в системах освещения	45
5.13 Классификация установок субабонентов	48
5.14 Классификация осветительных приборов	49
Приложение А (справочное) Стадии инвентаризации систем освещения и объектов систем освещения	53
Приложение Б (справочное) Структура информационного обеспечения инвентаризации объектов системы освещения	56
Приложение В (справочное) Примеры дополнительного внешнего оборудования светильников и опор освещения	58

Освещение искусственное

ИНФОРМАЦИОННОЕ ОБЕСПЕЧЕНИЕ ДЛЯ ИНВЕНТАРИЗАЦИИ
ОБЪЕКТОВ СИСТЕМ ОСВЕЩЕНИЯ

Классификация объектов

Artificial lighting. Information support for inventory of lighting systems objects. Object classification

Дата введения — 2022—01—01

1 Область применения

Настоящий стандарт устанавливает классификацию объектов систем освещения для информационного обеспечения их инвентаризации и паспортизации.

Настоящий стандарт предназначен для применения при технической инвентаризации и паспортизации объектов систем освещения и систем управления освещением при подготовке исходных данных для проектирования, строительства, эксплуатации, капитального ремонта и реконструкции (модернизации) систем и объектов освещения, а также для создания информационных моделей физических и логических объектов систем освещения для использования в информационном моделировании при проектировании и элементов «цифровых двойников» систем освещения при эксплуатации.

Настоящий стандарт не распространяется на объекты аварийного и эвакуационного освещения тоннелей.

2 Нормативные ссылки

В настоящем стандарте использованы нормативные ссылки на следующие стандарты:

ГОСТ 24.104 Единая система стандартов автоматизированных систем управления. Автоматизированные системы управления. Общие требования

ГОСТ 34.003 Информационная технология. Комплекс стандартов на автоматизированные системы. Автоматизированные системы. Термины и определения

ГОСТ 33382 Дороги автомобильные общего пользования. Техническая классификация

ГОСТ Р 55392 Приборы и комплексы осветительные. Термины и определения

ГОСТ Р 55706 Освещение наружное утилитарное. Классификация и нормы

ГОСТ Р 56228 Освещение искусственное. Термины и определения

ГОСТ Р 56334 Тоннели автодорожные. Освещение искусственное. Нормы и методы расчета

ГОСТ Р 58107.1 Освещение автомобильных дорог общего пользования. Нормы и методы расчета

ГОСТ Р 58462 Автоматизированные системы управления освещением автомобильных дорог и тоннелей. Общие требования

ГОСТ Р 59511 Освещение искусственное. Информационное обеспечение для инвентаризации объектов систем освещения. Термины и определения

ГОСТ Р 59513 Освещение искусственное. Информационное обеспечение для инвентаризации объектов систем освещения. Требования к интеграции со смежными и внешними системами

Примечание — При пользовании настоящим стандартом целесообразно проверить действие ссылочных стандартов в информационной системе общего пользования — на официальном сайте Федерального агентства по техническому регулированию и метрологии в сети Интернет или по ежегодному информационному указанию

телю «Национальные стандарты», который опубликован по состоянию на 1 января текущего года, и по выпускам ежемесячного информационного указателя «Национальные стандарты» за текущий год. Если заменен ссылочный стандарт, на который дана недатированная ссылка, то рекомендуется использовать действующую версию этого стандарта с учетом всех внесенных в данную версию изменений. Если заменен ссылочный стандарт, на который дана датированная ссылка, то рекомендуется использовать версию этого стандарта с указанным выше годом утверждения (принятия). Если после утверждения настоящего стандарта в ссылочный стандарт, на который дана датированная ссылка, внесено изменение, затрагивающее положение, на которое дана ссылка, то это положение рекомендуется применять без учета данного изменения. Если ссылочный стандарт отменен без замены, то положение, в котором дана ссылка на него, рекомендуется применять в части, не затрагивающей эту ссылку.

3 Термины, определения и сокращения

3.1 Термины и определения

В настоящем стандарте применены термины по ГОСТ 34.003, ГОСТ Р 55392, ГОСТ Р 56228, ГОСТ Р 59511, а также следующие термины с соответствующими определениями:

3.1.1 жизненный цикл (объекта): Совокупность взаимосвязанных, последовательно осуществляемых процессов создания, функционирования и ликвидации объекта, происходящих в течение периода времени, который начинается со стадии проектирования, продолжается на стадиях строительства, эксплуатации (с учетом технического обслуживания), продления ресурса, консервации (хранения) и заканчивается после стадии утилизации объекта (ликвидация после наступления предельного состояния).

3.1.2

класс: Описание совокупности объектов, обладающих одинаковыми характеристиками.

Примечание — Характеристики могут порождаться использованием свойств, операций, методов, отношений, семантической структуры и др.

[ГОСТ Р ИСО 22274—2016, пункт 3.4]

3.1.3 классификация: Системное распределение изучаемых предметов, явлений, процессов по родам, видам, типам, каким-либо существенным признакам для удобства их исследования; группировка исходных понятий и расположение их в определенном порядке, отражающем степень этого сходства.

3.1.4 проектор: Прибор, предназначенный для создания изображения на какой-либо поверхности, при этом размер и яркость проецируемого изображения зависят от мощности проектора, его удаленности от поверхности, а также от используемой оптической системы.

3.1.5 структурная схема: Документ, определяющий основные функциональные части изделия (системы), их назначение и взаимосвязи.

3.1.6 субабонент: Юридическое или физическое лицо, потребитель электроэнергии на цели освещения, электрические и осветительные установки (осветительные приборы) которого присоединены к системе освещения абонента в согласованном технологическом порядке.

3.2 Сокращения

В настоящем стандарте использованы следующие сокращения:

АС — автоматизированная система;

АХП — архитектурно-художественная подсветка;

ИКТ — информационно-коммуникационные технологии.

4 Общие положения

Классификация объектов систем освещения разработана в целях создания информационного обеспечения для:

- систематизации объектов систем освещения по определенным свойствам, позволяющим выделить необходимый перечень для наиболее точной оценки их состояния при инвентаризации;

- установления организационных, функциональных и физических взаимосвязей между объектами систем освещения для создания информационной модели системы освещения, а также описания ее объектов по единым правилам и набором показателей;

- создания структурированной системы описания объектов для информационного обеспечения и организации управления объектами систем освещения для комплексной оценки их состояния и разработки планов перспективного развития систем освещения на основе полученных показателей;
- создания предпосылок для эффективного использования перспективных технологий энергосбережения, управления и коммуникации, элементов и технологий интернета вещей;
- обеспечения эффективной интеграции со смежными и внешними автоматизированными и информационными системами.

4.1 В информационной системе инвентаризации следует использовать нормативно-справочную информацию.

Допускается изменять и дополнять таблицы-справочники в зависимости от:

- целей проведения инвентаризации объектов системы освещения и дальнейшего использования собранной информации;
- требований технического задания на инвентаризацию к информационному наполнению базы данных и формам отчетности (бумажным и электронным документам);
- требований технического задания на инвентаризацию к степени детализации информации по каждому физическому объекту;
- вида и состава системы освещения, инвентаризация которой проводилась;
- изменений в нормативно-технических документах и нормативно-правовых актах Российской Федерации (межгосударственных, национальных и отраслевых).

4.2 При проведении инвентаризации объектов систем освещения следует выполнять работы по стадиям инвентаризации, приведенным в приложении А.

4.3 Информационные модели физических объектов и систем при вводе данных в базу данных информационной системы инвентаризации создают и кодифицируют с использованием всех уровней системы классификации. Структура информационного обеспечения инвентаризации объектов систем освещения приведена в приложении Б.

4.4 При появлении новых общероссийских и отраслевых классификаторов и справочников информационное наполнение логического объекта «Объект освещения» может изменяться и дополняться.

4.5 Таблицы классификации объектов настоящего стандарта, которые следует использовать при разработке информационного обеспечения, имеют структуру, универсальную для применения при инвентаризации различных видов систем освещения и систем управления освещением.

4.6 Таблицы классификации объектов, приведенные в настоящем стандарте, рекомендуется использовать для разработки:

- информационных моделей физических и логических объектов систем освещения при проектировании;
- элементов «цифровых двойников» систем освещения.

4.7 Информационное обеспечение инвентаризации объектов систем освещения должно соответствовать требованиям ГОСТ 24.104 и обеспечивать выполнение всех функций информационных систем инвентаризации и паспортизации управления объектов систем освещения.

5 Классификация объектов систем освещения

5.1 Классификация объектов систем освещения по общим характеристикам

5.1.1 Классификация объектов систем освещения по виду систем освещения приведена в таблице 1.

Таблица 1 — Классификация объектов систем освещения по виду систем освещения

Код	Вид
10	Наружное освещение
20	Внутреннее освещение

5.1.2 Классификация объектов систем наружного освещения по классам приведена в таблице 2.

Таблица 2 — Классификация объектов систем наружного освещения по классам

Код	Класс
10	Наружное утилитарное освещение
20	Освещение автомобильных дорог общего пользования
30	Архитектурное/архитектурно-художественное освещение
40	Ландшафтное освещение
50	Рекламное освещение
60	Спортивное освещение
70	Производственное освещение
80	Охранное освещение

5.1.3 Классификация объектов систем внутреннего освещения приведена в таблице 3.

Таблица 3 — Классификация объектов систем внутреннего освещения

Код	Класс
10	Промышленное освещение
20	Освещение общественных зданий
30	Освещение жилых зданий/домов

5.1.4 Классификация по типу объектов систем освещения приведена в таблице 4.

Таблица 4 — Классификация по типу объектов систем освещения

Код	Тип объектов систем освещения
01	Оборудование систем освещения (объекты систем освещения)
02	Пункты питания (комплексы технических средств)
03	Электроустановки абонентов
04	Оборудование и инфраструктура подземной канализации, используемые в системах освещения
05	Линии электроснабжения/групповые и распределительные сети [воздушные и кабельные (подземные)]
06	Средства измерения (контроля) освещенности, яркости, параметров потребляемой электроэнергии и других параметров
07	Системы управления освещением
08	Диспетчерские пункты (программно-технические комплексы)
09	Каналы связи, используемые в системах освещения
<p>Примечания</p> <p>1 Перечисленные объекты систем освещения могут быть сложносоставными объектами, имеющими в своем составе различное оборудование, материалы и комплектующие, комплексы технических средств, обеспечивающие исходную функциональность объекта и его технико-экономические характеристики.</p> <p>2 Для информационного обеспечения информационной системы инвентаризации объектов систем освещения в типе объекта «оборудование систем освещения» учитывают следующие элементы:</p> <ul style="list-style-type: none"> - осветительные приборы и осветительные установки; - опоры освещения; - крепежная, коммутационная, трассовая (лотки, тросы, кронштейны, подвесы) арматура; - кабель (провод). 	

Окончание таблицы 4

Для этого типа объекта в состав информационной модели системы инвентаризации допускается вводить логический объект, обозначаемый термином «Объект освещения». При появлении новых классификаторов и при изменении состава объектов для словарей информационное наполнение логического объекта «Объект освещения» может изменяться и дополняться.

3 Диспетчерские пункты в составе систем управления освещением имеют в своем составе программно-технические комплексы и средства для контроля и управления освещением, мониторинга состояния объектов систем освещения, хранения и обработки информации.

5.1.5 Классификация объектов систем освещения по виду общей классификации приведена в таблице 5.

Таблица 5 — Классификация объектов систем освещения по виду общей классификации

Код	Вид общей классификации
01	По функциональному назначению
02	По принадлежности к инфраструктурному составу системы освещения
03	По состоянию жизненного цикла
04	По балансовой принадлежности и учету

5.2 Классификация объектов систем освещения по функциональному назначению

5.2.1 Классификация объектов систем освещения по функциональному назначению приведена в таблице 6.

Таблица 6 — Классификация объектов систем освещения по функциональному назначению

Код	Тип функционального назначения
10	Утилитарное наружное освещение
20	Освещение автомобильных дорог общего пользования (вне населенных пунктов)
21	Освещение мостов
22	Освещение тоннелей
30	Архитектурно-художественное освещение
31	Ландшафтное освещение
33	Праздничное освещение
34	Иллюминационное освещение
40	Информационно-рекламное освещение
41	Витринное освещение
50	Спортивное освещение
60	Охранное освещение
70	Дежурное освещение
80	Внутреннее освещение общественных и промышленных зданий
90	Внутреннее освещение жилых зданий/домов

5.2.2 Классификация объектов наружного утилитарного освещения по функциональному назначению приведена в таблице 7.

Таблица 7 — Классификация объектов наружного утилитарного освещения по функциональному назначению

Код	Подтип
01	Автомобильные дороги
02	Автомобильные тоннели
03	Улицы
04	Площади
05	Пешеходные переходы
06	Пешеходные пространства
07	Автозаправочные станции
08	Места стоянок автотранспорта
09	Территории жилых районов (придомовое)
10	Территории предприятий и терминалов
11	Площадки производственных предприятий и места производства работ вне зданий

5.2.3 Классификация объектов освещения автомобильных дорог общего пользования по функциональному назначению приведена в таблице 8.

Таблица 8 — Классификация объектов освещения автомобильных дорог общего пользования по функциональному назначению

Код	Подтип
01	Автомобильные дороги
02	Автомобильные тоннели
03	Пешеходные переходы
04	Пешеходные пространства
05	Тоннели
06	Путепроводы (мосты, эстакады)
07	Подъездные пути и проезжая часть объектов сервиса дорог
08	Места заправки и слива нефтепродуктов на автозаправочных станциях
09	Объекты обслуживания участников дорожного движения
10	Объекты контроля за движением
11	Объекты обслуживания транспортных средств, грузовых и пассажирских перевозок

5.2.4 Классификация объектов архитектурно-художественного освещения по функциональному назначению приведена в таблице 9.

Таблица 9 — Классификация объектов архитектурно-художественного освещения по функциональному назначению

Код	Подтип
01	Здания
02	Сооружения
03	Памятники, мемориалы и комплексы

5.2.5 Классификация объектов спортивного освещения по функциональному назначению приведена в таблице 10.

Таблица 10 — Классификация объектов спортивного освещения по функциональному назначению

Код	Подтип
01	Наружное освещение
02	Внутреннее освещение

5.2.6 Классификация объектов внутреннего освещения общественных и промышленных зданий по функциональному назначению приведена в таблице 11.

Таблица 11 — Классификация объектов внутреннего освещения общественных и промышленных зданий по функциональному назначению

Код	Подтип
01	Производственные и складские здания
02	Общественные и вспомогательные здания
03	Жилые здания

5.3 Классификация объектов систем освещения по принадлежности к инфраструктурному составу

5.3.1 Объекты систем освещения, выполняя свои функциональные задачи, имеют различные инфраструктурные признаки.

5.3.2 Классификация объектов систем освещения по принадлежности к инфраструктурному составу систем приведена в таблице 12.

Таблица 12 — Классификация объектов систем освещения по принадлежности к инфраструктурному составу систем

Код	Тип принадлежности к инфраструктурному составу
01	Освещение (осветительные приборы и установки)
02	Измерение и контроль
03	Мониторинг и управление
04	Хранение, обмен и обработка информации
05	Связь
06	Электроснабжение
07	Инженерия
08	Иное

Примечание — В понятие «инфраструктура» включены средства, способы и технологии ее организации и функционирования. К понятию «иная инфраструктура» относят электроустановки и другое оборудование абонентов и субабонентов, технологически связанные, но непосредственно не относящиеся к инфраструктуре системы освещения.

5.4 Классификация объектов систем освещения по состоянию жизненного цикла

5.4.1 Объекты систем освещения, имея самостоятельный жизненный цикл, участвуют в формировании жизненного цикла систем.

5.4.2 Классификация объектов систем освещения по стадиям жизненного цикла приведена в таблице 13.

Таблица 13 — Классификация объектов систем освещения по стадиям жизненного цикла

Код	Стадия жизненного цикла
01	Строительно-монтажные работы
02	Пусконаладочные работы
03	Комплексные испытания
04	В эксплуатации (подключен)
05	Не эксплуатируется (отключен)
06	Неисправен
07	На демонтаже
08	Демонтирован (не в системе)
09	На текущем ремонте
10	На капитальном ремонте
11	На реконструкции (модернизации)
12	На консервации
13	На утилизации

5.5 Классификация объектов систем освещения по балансовой принадлежности и учету

5.5.1 Объекты систем освещения, находящиеся в единой системе освещения, в то же время могут иметь различную балансовую принадлежность и разный учет. Эти объекты могут иметь материальный и нематериальный признак, что отражается в бухгалтерском учете как «материальные активы» и «нематериальные активы».

К материальным активам относят: оборудование, материалы, комплектующие и другие вещественные (материальные/физические) объекты.

К нематериальным активам относят, например, системное и прикладное программное обеспечение, исключительные и неисключительные лицензии на право использования объектов интеллектуальной собственности (патенты, технологии, ноу-хау и др.).

5.5.2 Классификация объектов систем освещения по типу балансовой принадлежности приведена в таблице 14.

Таблица 14 — Классификация объектов систем освещения по типу балансовой принадлежности

Код	Тип балансовой принадлежности
01	На балансе
02	Вне баланса
03	За балансом (на учете)
04	Бесхозный

5.5.3 Классификация объектов систем освещения по типу «вне баланса» приведена в таблице 15.

Таблица 15 — Классификация объектов систем освещения по типу «вне баланса»

Код	Подтип
01	Передан
02	Продан
03	Заменен
04	Списан (утилизирован)

Окончание таблицы 15

Код	Подтип
05	Истек срок пользования
Примечание — Код «05» относится, как правило, к нематериальным активам.	

5.5.4 Классификация объектов систем освещения по типу «за балансом (на учете)» приведена в таблице 16.

Таблица 16 — Классификация объектов систем освещения по типу «за балансом (на учете)»

Код	Подтип
01	Аренда
02	Оперативное управление
03	Лизинг
04	Товарный кредит
05	Лицензия
Примечание — Код «05» относится, как правило, к нематериальным активам.	

5.6 Классификация объектов систем освещения для наружного утилитарного освещения и автомобильных дорог общего пользования

5.6.1 Для информационного обеспечения информационной системы инвентаризации и паспортизации систем освещения для объектов наружного утилитарного освещения и освещения автомобильных дорог общего пользования дополнительно используют расширенные индивидуальные классифицирующие признаки, приведенные в таблице 17.

Таблица 17 — Индивидуальные классифицирующие признаки объектов наружного утилитарного освещения и освещения автомобильных дорог общего пользования

Код	Вид индивидуальной классификации
01	По общему типу
02	По типу
03	По уровню освещенности (яркости дорожного покрытия)

5.6.2 Классификация объектов систем освещения для наружного утилитарного освещения

5.6.2.1 Индивидуальная классификация объектов наружного утилитарного освещения по общему типу приведена в таблице 18.

Таблица 18 — Индивидуальная классификация объектов наружного утилитарного освещения по общему типу

Код	Общий тип
01	Улицы категории А (автомагистрали и улицы общегородского назначения)
02	Улицы категории Б (магистрали и улицы районного назначения)
03	Улицы категории В (улицы местного значения)
04	Спортивные объекты
05	Объекты социального назначения
06	Объекты садово-паркового хозяйства
07	Объекты учебно-образовательного назначения

Окончание таблицы 18

Код	Общий тип
08	Объекты здравоохранения (медицинские организации)
09	Дворовые территории и внутриквартальные проезды
10	Пешеходные (подземные и надземные) переходы
11	Путепроводы (мосты, эстакады)
12	Тоннели

5.6.2.2 Индивидуальная классификация объектов наружного утилитарного освещения по типу представлена в таблице 19.

Таблица 19 — Индивидуальная классификация объектов наружного утилитарного освещения по типу

Код	Тип
01	Шоссе (автомагистраль)
02	Улица
03	Автодорога
04	Набережная
05	Детская площадка
06	Парк (сквер, бульвар)
07	Площадки перед входами культурно-массовых, спортивных, развлекательных и торговых объектов
08	Главные пешеходные улицы исторической части города и основных общественных центров административных округов, непроизводственные и предзаводские площади, площадки посадочные, детские и отдыха
09	Пешеходные улицы; главные и вспомогательные входы городских парков, санаториев, выставок и стадионов
10	Тротуары, отделенные от проезжей части дорог и улиц; основные проезды микрорайонов, подъезды, подходы и центральные аллеи детских, учебных и лечебно-оздоровительных учреждений
11	Второстепенные проезды и проходы на территориях микрорайонов, хозяйственные площадки на территориях микрорайонов, боковые аллеи и вспомогательные входы общегородских парков, центральные аллеи парков административных округов
12	Боковые аллеи и вспомогательные входы парков административных округов
13	Двор
14	Проезд (переулок)
15	Подземный пешеходный переход
16	Надземный пешеходный переход
17	Мост
18	Путепровод
19	Тоннель

5.6.2.3 Классификация объектов наружного утилитарного освещения по уровню освещенности (яркости дорожного покрытия для объектов улично-дорожной сети в соответствии с ГОСТ Р 55706) приведена в таблице 20.

Таблица 20 — Классификация объектов утилитарного освещения по уровню освещенности (яркости дорожного покрытия для объектов улично-дорожной сети в соответствии с ГОСТ Р 55706)

Код	Тип	Подтип	Средняя освещенность, лк	Средняя яркость, кд/м ²
01	А	А1	30	2
02	А	А2	20	1,6
03	А	А3	20	1,4
04	А	А4	20	1,2
05	Б	Б1	20	1,2
06	Б	Б2	15	1
07	В	В1	15	0,8
08	В	В2	10	0,6
09	В	В3	6	0,4
10	П	П1	20	—
11	П	П2	10	—
12	П	П3	6	—
13	П	П4	4	—
14	П	П5	2	—
15	П	П6	1	—

5.6.2.4 Общая классификация объектов систем наружного утилитарного освещения приведена в таблице 21.

Таблица 21 — Общая классификация объектов систем наружного утилитарного освещения

Код		Класс	Подкласс	Отряд
01	01	Улицы категории А	А1	Шоссе (автомагистраль)
				Улица
				Автодорога
				Набережная
	02		А2	Улица
				Автодорога
				Набережная
	03		А3	Улица
				Автодорога
				Набережная
	04		А4	Улица
				Автодорога
Набережная				

Продолжение таблицы 21

Код		Класс	Подкласс	Отряд
02	05	Улицы категории Б	Б1	Улица
				Автоторога
				Набережная
	06		Б2	Улица
				Автоторога
				Набережная
03	07	Улицы категории В	В1	Улица
				Автоторога
				Набережная
	08		В2	Улица
				Автоторога
				Набережная
	09		В3	Улица
				Автоторога
				Набережная
11	01	Путепроводы (мосты, эстакады)	А1	Мост
				Путепровод
	02		А2	Мост
				Путепровод
	03		А3	Мост
				Путепровод
	04		А4	Мост
				Путепровод
	05		Б1	Мост
				Путепровод
	06		Б2	Мост
				Путепровод
	07		В1	Мост
				Путепровод
	08		В2	Мост
				Путепровод
	09		В3	Мост
				Путепровод

Окончание таблицы 21

Код			Класс	Подкласс	Отряд	
04	10	05	Спортивные объекты	П1	Стадион	
		06			Спортплощадка	
		07			Спорткомплекс	
05	11	09	Объекты социального назначения	П2	Детская площадка	
06	12	10	Объекты садово-паркового хозяйства	П3	Парк (сквер)	
		36			Аллея	
		37			Бульвар	
07	13	11	Объекты учебно-образовательного назначения	П4	Школа	
		12			Колледж (техникум)	
		13			Институт	
		14			Детский сад	
		15			Детский лагерь	
08	13	16	Объекты здравоохранения	П4	Больница	
		17			Поликлиника	
		18			Госпиталь (санчасть)	
		19			Санаторий	
09	14	20	Дворовые территории и внутриквартальные проезды	П5	Двор	
		21			Проезд (переулок)	
10	15	22	Пешеходные (подземные и надземные) переходы	П6	Подземный пешеходный переход	
		23			Надземный пешеходный переход	
12		01	Тоннели	А1	Тоннель	
		02			Тоннель	
		03			Тоннель	
		04			Тоннель	
		05			Б1	Тоннель
		06			Б2	Тоннель
		07			В1	Тоннель
		08			В2	Тоннель
		09			В3	Тоннель

5.6.3 Классификация объектов систем освещения для автомобильных дорог общего пользования

5.6.3.1 Индивидуальная классификация объектов систем освещения для автомобильных дорог общего пользования по общему типу приведена в таблице 22.

Техническая классификация введенных в эксплуатацию и проектируемых автомобильных дорог общего пользования установлена в ГОСТ 33382.

Таблица 22 — Индивидуальная классификация объектов систем освещения для автомобильных дорог общего пользования по общему типу

Код	Общий тип
01	Автомобильная магистраль категории IA
02	Скоростная дорога категории IB
03	Дорога обычного типа (не скоростная) категории IB
04	Дорога обычного типа категории II
05	Дорога обычного типа категории III
06	Дорога обычного типа категории IV
07	Дорога обычного типа категории V
08	Подземные пешеходные переходы
09	Наземные пешеходные переходы
10	Тротуары и пешеходные дорожки
11	Велосипедные дорожки
12	Тоннели
13	Путепроводы (мосты, эстакады)
14	Подъездные пути к объектам сервиса дорог
15	Проезжая часть остальной территории объектов сервиса
16	Места заправки и слива нефтепродуктов на автозаправочных станциях
17	Объекты обслуживания участников дорожного движения
18	Объекты контроля за движением
19	Объекты обслуживания транспортных средств, грузовых и пассажирских перевозок

5.6.3.2 Классификация объектов освещения автомобильных дорог общего пользования по уровню освещенности (яркости) дорожного покрытия в соответствии с ГОСТ Р 58107.1 и ГОСТ Р 56334 приведена в таблице 23.

Таблица 23 — Классификация объектов освещения автомобильных дорог общего пользования по уровню освещенности (яркости) дорожного покрытия в соответствии с ГОСТ Р 58107.1 и ГОСТ Р 56334

Код	Тип	Подтип	Средняя освещенность, лк	Средняя яркость, кд/м ²
01	IA	—	20	1,6
02	IB	—	15	1,2
03	IB	—	10	1,0
04	II	—	10	1,0
05	III	—	8	0,8
06	IV	—	8	0,6
07	V	—	8	0,4
08	П	ПП	20/50	—
09	П	НП	20/50	—
10	Тр	—	4	—
11	ВД	—	5/10	—

Окончание таблицы 23

Код	Тип	Подтип	Средняя освещенность, лк	Средняя яркость, кд/м ²
12	ПС	ППОС	15/10	—
13	ПС	ПЧОС	10	—
14	ПС	АЗС	20	—
15	ПС	АС, ПО	6	—
16	ТН	ТН1	—	0,8*
17	ТН	ТН2	—	1,0*
18	ТН	ТН3	—	2,0*

* Яркость для ночного времени.

Примечание — В настоящей таблице использованы следующие сокращения:

- П — переход;
- ПП — подземный переход;
- НП — надземный переход;
- Тр — тротуар;
- ВД — велосипедная дорожка;
- ПС — придорожный сервис;
- ППОС — подъездной путь к объектам сервиса;
- ПЧОС — проезжая часть территории объектов сервиса;
- АЗС — автозаправочная станция;
- АС — автостоянка;
- ПО — площадка отдыха;
- ТН — тоннель.

5.6.4 Учет оборудования объектов наружного утилитарного освещения и освещения автомобильных дорог общего пользования в информационной системе инвентаризации и паспортизации систем освещения

5.6.4.1 Оборудование объектов наружного утилитарного освещения и освещения автомобильных дорог общего пользования для учета в информационной системе инвентаризации и паспортизации систем освещения классифицируют следующим образом:

- код 01 — основное оборудование;
- код 02 — дополнительное оборудование.

Примечания

1 К основному оборудованию относят оборудование, обеспечивающее выполнение основных и дополнительных функций систем наружного освещения по ГОСТ Р 58462.

2 К дополнительному оборудованию относят оборудование, обеспечивающее выполнение дополнительных и сервисных функций систем наружного освещения по ГОСТ Р 58462, включая интеграцию со смежными и внешними системами.

5.6.4.2 Классификация основного оборудования объектов наружного утилитарного освещения и освещения автомобильных дорог общего пользования приведена в таблице 24.

Таблица 24 — Классификация основного оборудования объектов наружного утилитарного освещения и освещения автомобильных дорог общего пользования

Код	Наименование основного оборудования
01	Источники света (лампы, светодиоды)
02	Осветительные приборы и установки (светильники, прожекторы, проекторы и осветительные конструкции)

Окончание таблицы 24

Код	Наименование основного оборудования
03	Опоры (включая подпорки, пасынки, фланцы, растяжки)
04	Оборудование для подвеса, прокладки, крепежа проводов и кабелей (кронштейны, переходники, надставки, крабы, изоляторы, цоколи, муфты, трубы, тросы и т. д.)
05	Кабель и провод (неизолированный провод, самонесущий изолированный провод и др.)
06	Электроустановочные изделия и соединители (патроны, клеммы и клеммные колодки, штепсели и др.)
07	Управляющее оборудование (фотореле, астрономические таймеры, контроллеры в составе светильников, комплектных шкафов управления освещением или вне состава, автоматизированные пункты питания)
08	Оборудование связи
09	Измерительное оборудование (фотодатчики и датчики других величин, счетчики электроэнергии и др. в составе комплектных шкафов управления освещением или вне состава, оборудование технического или коммерческого учета электроэнергии)
10	Оборудование защиты (автоматические выключатели, плавкие вставки, аппараты защиты от перенапряжений и т. п. в составе комплектных шкафов управления освещением или вне состава)
11	Оборудование коммутации и распределения электроэнергии (рубильники, выключатели нагрузки, переключатели, контакторы, магнитные пускатели, твердотельные реле в составе комплектных шкафов управления освещением или вне состава)
12	Оборудование первичного и вторичного электропитания (автотрансформаторы-стабилизаторы, нормализаторы и оптимизаторы питающего напряжения, блоки вторичного питания, сетевые фильтры, источники бесперебойного и резервного питания, включая аккумуляторные батареи)
13	Оборудование регулирования освещения (для группового регулирования)
14	Оборудование регулирования освещения (для индивидуального регулирования)
Примечание — Для повышения информативности оборудование внутри группы с основным кодом может иметь дополнительный индивидуальный код или код подгруппы.	

5.6.4.3 Классификация дополнительного оборудования объектов наружного утилитарного освещения и освещения автомобильных дорог общего пользования приведена в таблице 25.

Т а б л и ц а 25 — Классификация дополнительного оборудования объектов наружного утилитарного освещения и освещения автомобильных дорог общего пользования

Код	Наименование оборудования
01	Светоотражающие поверхности
02	Комплектующие солнечной батареи питания осветительных приборов
03	Антенны (антенно-фидерные устройства), антенные модули
04	Датчики интенсивности движения транспорта
05	Датчики интенсивности движения пешеходов
06	Метеорологические датчики
07	Метеорологические станции
08	Датчики экологического мониторинга
09	Станции экологического мониторинга
10	Датчики IoT

Окончание таблицы 25

Код	Наименование оборудования
11	ИКТ оборудование IoT
12	Оборудование ИКТ (базовые станции радио/беспроводной связи)
13	Оборудование ИКТ (шкафы/модули связи/передачи данных)
14	Оборудование ИКТ (шкафы/модули усиления и ретрансляции сигналов)
15	Оборудование ИКТ (муфты кабельные)
16	Оборудование ИКТ (кроссовые шкафы)
17	Оборудование ИКТ (серверные шкафы)
18	Оборудование ИКТ (Wi-Fi роутеры) публичный доступ к сети Интернет
19	Серверные модули смежных систем
20	Серверные модули внешних систем
21	Внешние (навесные) дисплеи (реклама, системы оповещения)
22	Зарядные устройства и USB-порт для зарядки мобильных устройств
23	Зарядные устройства для электротранспорта (электросамокаты)
24	Зарядные устройства для электротранспорта (электромобили)
25	Видеокамеры
26	Модули и бабки омывателя, устройства очистителя объектива видеокамеры
27	Серверные модули системы видеонаблюдения
28	Терминалы доступа к справочной информации и сервисным службам
29	Кнопки экстренного вызова
30	Переговорные устройства для экстренной связи с аварийными и сервисными службами
31	Уличные часы
32	Уличные часы-табло
33	Солнечные панели с блоками управления и накопления энергии
34	Ветровые установки с блоками управления и накопления энергии
35	Программно-технические комплексы мониторинга, управления, хранения и обработки данных
36	Радиочастотные метки (RFID)
37	Иное оборудование
<p>Примечания</p> <p>1 В настоящей таблице использовано сокращение ИКТ — информационно-коммуникационная технология.</p> <p>2 Для повышения информативности оборудование внутри группы с основным кодом может иметь дополнительный индивидуальный код или код подгруппы.</p>	

Примеры дополнительного оборудования светильников и опор освещения приведены в приложении В.

5.7 Классификация объектов архитектурно-художественного, ландшафтного освещения, иллюминации и праздничного освещения

5.7.1 Классификация объектов архитектурно-художественного, ландшафтного освещения, иллюминации и праздничного освещения по типу приведена в таблице 26.

Примечания

1 В частных случаях вместо термина «архитектурно-художественное освещение» допускается применять синонимы «архитектурное освещение», «АХП», «художественное освещение», «декоративное освещение».

2 Архитектурно-художественное освещение допускается применять в освещении интерьеров зданий и сооружений с учетом положений данного подраздела.

Т а б л и ц а 26 — Классификация объектов архитектурно-художественного, ландшафтного освещения, иллюминации и праздничного освещения по типу

Код	Тип
02	Архитектурно-художественное освещение
03	Ландшафтное освещение
04	Праздничное освещение
05	Иллюминационное освещение

5.7.2 Объекты архитектурно-художественного освещения имеют одинаковую с объектами освещения классификацию по общему типу и типу. В отличие от объектов освещения вместо классификации по уровню освещенности объекты архитектурно-художественного освещения классифицируют по категориям.

Классификация объектов архитектурно-художественного освещения по категориям (подтипам по функциональному назначению в соответствии с таблицей 9) приведена в таблице 27.

Т а б л и ц а 27 — Классификация объектов архитектурно-художественного освещения по категориям (подтипам по функциональному назначению в соответствии с таблицей 9)

Код	Категория
10	1
20	2
30	3
40	—

5.7.3 Общая классификация объектов АХП по общему типу, виду и категории представлена в таблице 28.

Т а б л и ц а 28 — Общая классификация объектов АХП по общему типу, виду и категории

Код	Класс	Категория	Отряд
12	Путепроводы (мосты, эстакады)	1	Мост
			Путепровод
	Путепроводы (мосты, эстакады)	2	Мост
			Путепровод
	Путепроводы (мосты, эстакады)	3	Мост
			Путепровод
11	Объекты культуры	1	Театр (музей)
		2	Театр (музей)

Окончание таблицы 28

Код			Класс	Категория	Отряд
16	10	31	Культовые объекты	1	Монастырь
		32			Храм
		33			Мечеть
		34			Синагога
	20	31		2	Монастырь
		32			Храм
		33			Мечеть
		34			Синагога
04	20	05	Спортивные объекты	2	Стадион
		07			Спорткомплекс
		08			Бассейн
14	10	27	Здания	1	Жилое здание
		28			Административное здание
		29			Офисное здание
		30			Театр (музей)
	20	27		2	Жилое здание
		28			Административное здание
		29			Офисное здание
		30			Театр (музей)
	30	27		3	Жилое здание
		28			Административное здание
		29			Офисное здание
		30			Театр (музей)
	40	27		4	Жилое здание
		28			Административное здание
		29			Офисное здание
		30			Театр (музей)
15	10	35	Мемориальные сооружения	1	Памятник
	20	35		2	Памятник

5.7.4 Классификация архитектурного освещения объектов по характеристикам и показателям архитектурного освещения приведена в таблице 29.

Таблица 29 — Классификация архитектурного освещения объектов по характеристикам и показателям архитектурного освещения

Код	Характеристики и показатели архитектурного освещения
10	Типы (приемы) освещения
20	Режим освещения
30	Цветность освещения
40	Цвет объекта, подлежащего освещению
50	Способы установки осветительных приборов
60	Тип связи со светильниками
70	Режим управления освещением

5.7.5 Классификация архитектурного освещения объектов по типам (приемам) освещения для создания художественно-светового образа объекта или светового ансамбля приведена в таблице 30.

Таблица 30 — Классификация архитектурного освещения объектов по типам (приемам) освещения для создания художественно-светового образа объекта или светового ансамбля

Код	Типы (приемы) освещения	Характеристика объектов
10	Заливающее	Базовый
11	Общее заливающее	Соблюдается заданная равномерность света
12	Локализованное заливающее	Освещается наиболее важная часть
20	Локальное (местное)	Фрагментарное освещение общей или фрагментарной части (детали, участка) поверхности фасада, его основных и декоративно-пластических элементов
30	Светящийся фасад	Остекленные частично или полностью поверхности фасада для выявления конструктивной тектоники или создания световой композиции на фасаде
40	«Световая графика»	Группировка миниатюрных точечных или линейных осветительных приборов для создания светографических рисунков в виде точек, сплошных или пунктирных линий, логотипов, символов, текстов или для визуализации контуров объектов
50	«Световая живопись»	Фасад напоминает статичную или динамично изменяющуюся картину/кадры/сюжет
51	Светоотражающий фасад	«Видеомэппинг» — на фасад проецируют цветные статические и динамические изображения
52	Светоизлучающий фасад	Светоизлучающие и светорекламные панно и медиафасады
60	Комбинированное (сочетание разных приемов)	Освещение всей или большей площади поверхности объекта с заданной равномерностью с фрагментарным выделением светом (акцентированием) архитектурных деталей или части (участка) поверхности фасада

5.7.6 Классификация архитектурного освещения объектов по режимам освещения приведена в таблице 31.

Таблица 31 — Классификация архитектурного освещения объектов по режимам освещения

Код	Режимы освещения	Характеристика объектов
10	Один	Базовый
20	Два	
30	Три	
40	Более трех	Тестовый/диагностический, вечер/ночь, будни/выходные/праздники, сезонное освещение, экскурсионное и т. п.

5.7.7 Классификация архитектурного освещения объектов по цветности освещения приведена в таблице 32.

Таблица 32 — Классификация архитектурного освещения объектов по цветности освещения

Код	Цветность освещения	Характеристика объектов
10	Белый цвет	Базовый
20	Монохромное освещение (односпектральное освещение)	
30	Разноспектральное освещение	

5.7.8 Классификация архитектурного освещения объектов по цвету объекта (отражающих материалов поверхности), подлежащего освещению, приведена в таблице 33.

Таблица 33 — Классификация архитектурного освещения объектов по цвету объекта (отражающих материалов поверхности), подлежащего освещению

Код	Цвет объекта, подлежащего освещению
10	Одноцветная поверхность
11	Белый
12	Очень светлый
13	Светлый
14	Средне-светлый
15	Темный
16	Очень темный
17	Черный
20	Полихромный (многоцветный)
Примечание — За базовую характеристику цвета объекта, подлежащего освещению, принимают одноцветную поверхность.	

5.7.9 Классификация объектов архитектурного освещения по способу/месту установки осветительных приборов приведена в таблице 34.

Таблица 34 — Классификация объектов архитектурного освещения по способу/месту установки осветительных приборов

Код	Способ/место установки осветительных приборов	Характеристика объектов
10	На фасадах	Базовая
11	На кровле	
20	На опорах высотой не более 5 м	

Окончание таблицы 34

Код	Способ/место установки осветительных приборов	Характеристика объектов
21	На высоте от 5 до 17 м	Базовая
22	На высоте от 17 до 30 м	
23	На высоте более 30 м	
30	На земле	
31	Подземная	
40	Подводная	
50	Использование дополнительных средств и оборудования	Для устранения слепящего действия
51	Защитные решетки	
52	Защитные экраны	
53	Защитные козырьки	
54	Защитные шторы	
55	Защитные маски	
56	Оптические насадки	
60	Оптические насадки для проекторов	
61	Светофильтры	
70	Иное	

5.7.10 Классификация объектов архитектурного освещения по типу связи со светильниками для управления, контроля и загрузки цветодинамических сценариев приведена в таблице 35.

Таблица 35 — Классификация объектов архитектурного освещения по типу связи со светильниками для управления, контроля и загрузки цветодинамических сценариев

Код	Тип связи	Каналы управления и контроля
10	Однонаправленная	DMX-512 или аналогичные (без RDM)
20	Двунаправленная	DALI, DMX-512 или аналогичные (с RDM)
30	Распределенная	Распределенные системы с предиктивной загрузкой цветодинамического контента (через PLC или иное)
40	Иное	Прочие
50	Отсутствует	Отсутствуют
<p>Примечания</p> <p>1 В настоящей таблице использованы следующие сокращения:</p> <ul style="list-style-type: none"> - DMX-512 — метод цифровой передачи данных между контроллерами и оконечными устройствами (световым оборудованием) разных изготовителей, а также дополнительным оборудованием устанавливает электрические характеристики, формат данных, протокол обмена данными и способ подключения; - RDM — это усовершенствование протокола DMX512, которое позволяет осуществлять двунаправленную связь между контроллером освещения или системами и подключенным RDM-совместимым светильниками; - DALI — стандартный открытый цифровой протокол управления освещением. <p>2 Системы с предиктивной загрузкой — системы, позволяющие заранее распределять цветодинамический контент по исполнительным устройствам.</p>		

5.7.11 Классификация объектов архитектурного освещения по режимам управления освещением приведена в таблице 36.

Таблица 36 — Классификация объектов архитектурного освещения по режимам управления освещением

Код	Режим управления освещением
10	Статический режим
20	Динамический режим
30	Комбинированный режим

5.7.12 Общая классификация объектов ландшафтного освещения по общему типу, виду и категории приведена в таблице 37.

Таблица 37 — Общая классификация объектов ландшафтного освещения по общему типу, виду и категории

Код		Класс	Подкласс	Отряд
06	40	Объекты садово-паркового хозяйства	4	Аллея
				Бульвар
				Парк (сквер)
				Группа деревьев (кустарников)

5.8 Классификация объектов систем внутреннего освещения промышленных, общественных и жилых зданий

Классификация объектов систем внутреннего освещения для информационного обеспечения приведена в таблице 38.

Таблица 38 — Классификация объектов систем внутреннего освещения для информационного обеспечения

Код	Тип	Код	Класс
10	Промышленное освещение	01	Административные здания и помещения
		02	Офисные здания и помещения
		03	Санитарно-бытовые/бытовые помещения
		04	Помещения инженерных сетей
		05	Электропомещения
		06	Прочие технические помещения
		07	Объекты общепромышленного назначения
		08	Производственные помещения
		09	Склады
		10	Пожарные депо
		11	Автозаправочные станции, топливозаправочные пункты
		12	Станции технического обслуживания транспорта, транспортные предприятия
		13	Стоянки, площадки хранения подвижного состава, депо
		14	Сельскохозяйственные здания и помещения
		15	Специальные помещения (для хранения горючих и взрывоопасных веществ или с агрессивными, взрывоопасными, токопроводящими средами и т. п.)

Продолжение таблицы 38

Код	Тип	Код	Класс
20	Освещение общественных зданий	10	Административные здания и помещения
		11	Офисные здания и помещения
		20	Здания и помещения временного пребывания (гостиницы, мотели, общежития, учреждения туризма и отдыха)
		30	Помещения инженерных сетей
		31	Электропомещения
		32	Прочие технические помещения
		33	Вспомогательные здания и помещения
		40	Учреждения здравоохранения (медицинские организации) и социального обслуживания населения
		41	Лечебно-профилактические медицинские организации
		42	Медицинские организации особого типа
		43	Медицинские организации по надзору в сфере защиты прав потребителей и благополучия человека
		44	Учреждения социального обслуживания населения
		50	Здания и помещения учебно-воспитательного назначения/образовательные организации
		51	Дошкольная образовательная организация
		52	Общеобразовательная организация [общего, основного общего и (или) среднего общего образования]
		53	Профессиональная образовательная организация [среднего профессионального образования и (или) профессионального обучения]
		54	Образовательная организация высшего образования
		55	Организация дополнительного образования
		56	Организация дополнительного профессионального образования
		57	Внешкольные учреждения
		58	Специализированные учреждения
		60	Здания и помещения сервисного обслуживания населения
		61	Предприятия розничной и мелкооптовой торговли, торговле-развлекательные комплексы
		62	Предприятия питания
		63	Непроизводственные объекты/предприятия бытового и коммунального обслуживания населения
		64	Объекты связи для непосредственного обслуживания населения
65	Учреждения транспорта (вокзалы, порты)		
66	Сооружения, здания и помещения санитарно-бытового назначения		

Окончание таблицы 38

Код	Тип	Код	Класс
20	Освещение общественных зданий	67	Кредитно-финансовые и страховые учреждения, банки
		69	Судебно-юридические и правоохранительные учреждения и организации
		70	Культурно-просветительские учреждения и религиозные организации
		71	Библиотеки и читальные залы
		72	Музеи и выставки
		73	Архивы
		74	Религиозные организации
		80	Культурно-досуговые учреждения
		81	Зрелищные учреждения (театры, кинотеатры, концертные залы, цирки и т. п.)
		82	Клубные и досугово-развлекательные учреждения
		90	Объекты физкультурного, спортивного и физкультурно-досугового назначения
		91	Здания и помещения физкультурного, спортивного и физкультурно-досугового назначения со зрителями
		92	Здания и помещения физкультурного, спортивного и физкультурно-досугового назначения без зрителей
		99	Вспомогательные здания и помещения
30	Освещение жилых зданий	10	Жилые здания/дома
		11	Жилые многоквартирные дома
		12	Жилые помещения
		20	Помещения общего пользования
		30	Санитарно-бытовые/бытовые помещения
		40	Помещения инженерных сетей
		41	Электропомещения
		42	Прочие технические помещения

5.9 Классификация пунктов питания систем освещения

5.9.1 Пункты питания систем освещения классифицируют по признакам, приведенным в таблице 39.

Таблица 39 — Признаки классификации пунктов питания систем освещения

Код	Признаки классификации пунктов питания
1	По типу исполнения
2	По типу
3	По местоположению (креплению)
4	По типу управления
5	По месту в каскадной схеме управления
6	По месту в структуре системы управления

5.9.2 Классификация пунктов питания по типу исполнения приведена в таблице 40.

Т а б л и ц а 40 — Классификация пунктов питания по типу исполнения

Код	Тип исполнения
10	Здание
20	Пристройка
30	Блочный распределительный пункт
40	Модуль
50	Шкаф
60	Щит
70	Панель
80	Иное

5.9.3 Классификация пунктов питания по типу приведена в таблице 41.

Т а б л и ц а 41 — Классификация пунктов питания по типу

Код	Тип
10	Трансформаторная подстанция
20	Вводно-распределительный шкаф
30	Распределительный шкаф
40	Распределительно-коммутационный шкаф
50	Вводно-распределительный щит
60	Распределительный щит (РЩ)
70	Автоматический пункт питания наружного освещения
80	Комплектная трансформаторная подстанция
90	Ячейка КСО

Примечание — В настоящей таблице использовано сокращение КСО — сборная комплектная ячейка одностороннего обслуживания.

5.9.4 Классификация пунктов питания по местоположению (креплению) приведена в таблице 42.

Т а б л и ц а 42 — Классификация пунктов питания по местоположению (креплению)

Код	Тип
10	Отдельно стоящее
20	Внутри на стене
30	Внутри у стены
40	Снаружи у стены ТП
50	Снаружи на стене ТП
60	На опоре
70	Отдельно у опоры
80	На стене здания

Окончание таблицы 42

Код	Тип
90	В тоннеле на стене
11	В тоннеле у стены
12	В пешеходном переходе
13	В здании
14	Вмонтирован в стену (на конструкцию)
15	Иное

5.9.5 Общая классификация пунктов питания по виду освещения, типу исполнения, типу и местоположению приведена в таблице 43.

Т а б л и ц а 43 — Общая классификация пунктов питания по виду освещения, типу исполнения, типу и местоположению

Код				Вид	Класс	Подкласс	Отряд			
01	10	10	10	Утилитарное, освещение автомобильных дорог	Здание	ТП	Отдельно стоящее			
			11				В тоннеле у стены			
			12				В пешеходном переходе			
		70	30					Комплектная ячейка одностороннего обслуживания	Внутри у стены	
						20	20	30	Пристройка	Вводно-распределительный шкаф
		40	20							30
	50				20		30	Распределительно-коммутационный шкаф		
		30	20							30
	40				20	30	Вводно-распределительный щит	Внутри на стене		
			40				20	30	Модуль	Вводно-распределительный шкаф
	50				20	30				Распределительно-коммутационный шкаф
							40	20		30

Код				Вид	Класс	Подкласс	Отряд			
01	50	20	20	Утилитарное, освещение автомобильных дорог	Шкаф	Вводно-распределительный шкаф	Отдельно стоящее			
			40				Снаружи у стены ТП			
			50				Снаружи на стене ТП			
			60				На опоре			
			70				Отдельно у опоры			
			80				На стене здания			
			90				В тоннеле на стене			
			11				В тоннеле у стены			
			12				В пешеходном переходе			
		50	50				10	Шкаф	Распределительно-коммутационный шкаф	Отдельно стоящий
							40			Снаружи у стены ТП
							50			Снаружи на стене ТП
						60	На опоре			
						70	Отдельно у опоры			
						80	На стене здания			
						90	В тоннеле на стене			
						11	В тоннеле у стены			
						12	В пешеходном переходе			
	60	60	10			Шкаф	Автоматизированный пункт питания наружного освещения			Отдельно стоящее
			40							Снаружи у стены ТП
			50							Снаружи на стене ТП
			60					На опоре		
			70					Отдельно у опоры		
			80					На стене здания		
			90					В тоннеле на стене		
			11					В тоннеле у стены		
			12					В пешеходном переходе		
	60	40	90					Щит	Вводно-распределительный щит	В тоннеле на стене
			12							В пешеходном переходе
			13							В здании
			30			Внутри у стены				
	70	80	60			Панель	Солнечная панель	На опоре		
			10					Ветровая установка (панель)	Отдельно стоящее	
	80	90	40				Снаружи у стены ТП			
			50				Снаружи на стене ТП			

Окончание таблицы 43

Код				Вид	Класс	Подкласс	Отряд
01	80	90	60	Утилитарное, освещение автомобильных дорог	Панель	Ветровая установка (панель)	На опоре
			70				Отдельно у опоры
			80				На стене здания
			12				В пешеходном переходе
02	50	20	10	АХП	Шкаф	Вводно-распределительный шкаф	Отдельно стоящее
			40				Снаружи у стены ТП
			50				Снаружи на стене ТП
			60				На опоре
			70				Отдельно у опоры
			80				На стене здания
			13				В здании
	60	40	13	Щит	Вводно-распределительный щит	В здании	
03	50	20	10	Ландшафтное	Шкаф	Вводно-распределительный шкаф	Отдельно стоящее
			40				Снаружи у стены ТП
			50				Снаружи на стене ТП
			60				На опоре
			70				Отдельно у опоры
			80				На стене здания
			13				В здании
	60	40	13	Щит	Вводно-распределительный щит	В здании	
11	60	40	13	Внутреннее освещение общественных и промышленных зданий	Щит	Вводно-распределительный щит	В здании
			10				Отдельно стоящее
	50	20	13		Шкаф	Вводно-распределительный шкаф	В здании
			10				Отдельно стоящее
Примечание — В настоящей таблице использовано сокращение ТП — трансформаторная подстанция.							

5.9.6 Классификация пунктов питания по типу управления приведена в таблице 44.

Таблица 44 — Классификация пунктов питания по типу управления

Код	Тип управления
10	Телемеханическое
20	Дистанционное
30	Автоматическое
40	Автоматизированное
50	Ручное

Окончание таблицы 44

Примечания
1 При пропадании связи автоматизированный пункт питания может до восстановления связи работать автономно в автоматическом режиме (ГОСТ Р 58462), но при этом будет относиться по типу управления к коду «40».
2 При наличии в светильниках оборудования индивидуального управления и при постоянном присутствии питающего напряжения на линиях освещения светильники допускается классифицировать индивидуально по кодам таблицы 36.

5.9.7 Классификация пунктов питания по месту в каскадной схеме управления приведена в таблице 45.

Таблица 45 — Классификация пунктов питания по месту в каскадной схеме управления

Код	Тип
10	Управляемый
11	Управляемый неконтролируемый
20	Управляемый головной контролируемый
21	Управляемый головной неконтролируемый
30	Управляемый каскадный контролируемый
31	Управляемый каскадный неконтролируемый
40	Автономный головной контролируемый
41	Автономный головной неконтролируемый
50	Автономный каскадный контролируемый
51	Автономный каскадный неконтролируемый
60	Автономный контролируемый
61	Автономный неконтролируемый
70	Неуправляемый

5.9.8 Классификация оборудования управления, применяемого в пунктах питания, приведена в таблице 46.

Таблица 46 — Классификация оборудования управления, применяемого в пунктах питания

Код	Тип
10	Шкаф управления освещением (наружным освещением) управляемый
20	Шкаф управления освещением (наружным освещением) автономный
30	Контроллер
40	Реле времени
50	Фотореле (датчики освещенности/сумеречные реле)
60	Пускатель магнитный
70	Контактор
71	Реле
72	Силовое реле
73	Твердотельное реле

Окончание таблицы 46

Код	Тип
74	Силовое твердотельное реле
80	Выключатель/рубильник
81	Переключатель
90	Пульт/панель ручного (местного) управления
91	Пульт/панель ручного (местного) управления и индикации
92	Выносной пульт/панель ручного (местного) управления
93	Переносное устройство ручного (местного) управления (проводное подключение)
94	Переносное устройство ручного (местного) управления (беспроводное подключение)
95	Консоль управления

5.9.9 Общая классификация пунктов питания по управлению (место в структуре системы управления) приведена в таблице 47.

Т а б л и ц а 47 — Общая классификация пунктов питания по управлению (место в структуре системы управления)

Код			Тип	Класс	Подкласс
10	10	10	Телемеханическое	Управляемый	ШУНО (ШУО) управляемый
	20	10		Управляемый головной	ШУНО (ШУО) управляемый
20	30	60	Дистанционное	Управляемый каскадный	Пускатель магнитный
		60		Автономный каскадный	Пускатель магнитный
	70	Контактор			
30	40	20	Автоматическое	Автономный головной	ШУО (ШУНО) автономный
		30			Контроллер
		40			Реле времени
		50			Фотореле (датчики освещенности/ сумеречные реле)
		60			Пускатель магнитный
		70			Контактор
		71			Твердотельное реле
	60	20		Автономный	ШУО (ШУНО) автономный
		30			Контроллер
		40			Реле времени
		50			Фотореле (датчики освещенности/ сумеречные реле)
		70			Контактор
	40	10		10	Автоматизированное

Окончание таблицы 47

Код		Тип	Класс	Подкласс
50	70	Ручное	Управляемый	Пульт/панель ручного (местного) управления
				Пульт/панель ручного (местного) управления и индикации
				Выносной пульт/панель ручного (местного) управления
				Переносное устройство ручного (местного) управления (проводное подключение)
				Переносное устройство ручного (местного) управления (беспроводное подключение)
				Консоль управления
60	70		Неуправляемый	Рубильник/выключатель
				Переключатель
<p>Примечание — В настоящей таблице использованы следующие сокращения:</p> <ul style="list-style-type: none"> - ШУНО — шкаф управления наружным освещением; - ШУО — шкаф управления освещением. 				

5.9.10 Для информационного учета в АС инвентаризации систем освещения оборудование пункта питания систем группируют в соответствии с таблицей 48.

Таблица 48 — Группы оборудования в пунктах питания систем освещения

Код	Группы оборудования пунктов питания
10	Оборудование контроля и управления
20	Силовое оборудование (ввод и распределение электроэнергии, автоматический ввод резерва)
30	Оборудование защиты и противоаварийной автоматики
40	Коммутационное оборудование
50	Узлы учета электроэнергии
60	Защита на отходящих линиях
70	Оборудование дистанционного управления и связи
80	Оборудование основного и резервного питания
90	Прочее оборудование

5.9.11 Классификация оборудования пунктов питания приведена в таблице 49.

Таблица 49 — Классификация оборудования пунктов питания

Код	Тип	Класс
10	10	ШУО (ШУНО) управляемые
	20	ШУО (ШУНО) автономные, шкафы управления регуляторов напряжения
	30	Контроллеры

Продолжение таблицы 49

Код	Тип	Класс	
10	Оборудование контроля и управления	31	Пульты/панели/консоли управления
		32	Программаторы
		33	Испытательные/наладочные/проверочные стенды/комплекты
		40	Реле времени
		50	Фотореле (датчики освещенности/сумеречные реле)
		60	Астрономические таймеры
		70	Датчики напряжения
		71	Трансформаторы напряжения
		80	Датчики тока
		81	Трансформаторы тока
		90	Датчики открывания/датчики несанкционированного доступа
		91	Датчики контроля положения переключателей
		92	Датчики температуры
		92	Датчики уровня воды в приемке
		93	Датчики движения
		94	Датчики присутствия
		95	Датчики объема
96	Датчики трафика (интенсивности движения)		
97	Датчики иные		
20	Силовое оборудование (ввод и распределение электроэнергии, автоматический ввод резерва)	10	Трансформаторы понижающие
		11	Автотрансформаторы
		12	Автотрансформаторы-стабилизаторы
		13	Разделительные трансформаторы напряжения
		20	Аппараты ввода-резерва
		30	Регуляторы напряжения
		31	Регуляторы-стабилизаторы напряжения
		40	Токоведущие части (кабели, провода и шины)
		50	Кабельные муфты и соединители
		60	Изоляторы
		70	Ящики собственных нужд

Продолжение таблицы 49

Код		Тип	Класс
30	10	Оборудование защиты и противоаварийной автоматики	Предохранители плавкие/плавкие вставки
	20		Выключатели автоматические
	21		Выключатели автоматические дифференциальные
	30		Тепловые реле
	40		Устройства защитного отключения
	50		Устройства грозо- и молниезащиты
	60		Устройства защиты от импульсных перенапряжений
	70		Устройства защиты от повышения/понижения напряжения
	80		Ограничители пускового тока
40	10	Коммутационное оборудование	Рубильники
	11		Выключатели
	12		Выключатели нагрузки
	20		Разъединители
	30		Переключатели
	31		Переключатели фаз
	40		Панели коммутационные
	50		Контакты
	51		Пускатели магнитные
	52		Реле
	53		Силовые реле
	54		Твердотельные силовые реле
50	10	Узлы учета электроэнергии	Счетчики электроэнергии
	11		Приборы/устройства измерения показателей качества электроэнергии
	12		Измерительные головки
	20		Трансформаторы тока
	21		Датчики тока
	30		Трансформаторы напряжения
	31		Датчики напряжения
	40		Оборудование АСТУЭ/АИИСТУЭ (УПД/УСПД)
	50		Оборудование АСКУЭ/АИИСКУЭ (УПД/УСПД)

Окончание таблицы 49

Код		Тип	Класс
60	10	Защита на отходящих линиях	Предохранители плавкие/плавкие вставки
	20		Автоматические выключатели
	30		Устройства защитного отключения
	40		Дифференциальные автоматические выключатели
	50		Тепловые реле
70	50	Оборудование дистанционного управления и связи	Оборудование ИКТ
71			Оборудование IoT
80	10	Оборудование основного и резервного питания	Блоки питания
	11		Вторичные источники электропитания
	12		Зарядные устройства
	20		Аккумуляторные батареи
90	10	Прочее оборудование	Извещатели пожарные
	20		Извещатели охранные
	30		Кулачковые переключатели
	40		Вторичные источники электропитания/блоки питания смежных и внешних систем
	50		Вторичные источники электропитания/блоки питания абонентов и субабонентов
	60		Антенные усилители
	70		Шкафы оптической связи
	90		Антенны
	41		Ящик собственных нужд
<p>Примечание — В настоящей таблице использованы следующие сокращения:</p> <ul style="list-style-type: none"> - ШУНО — шкаф управления наружным освещением; - ШУО — шкаф управления освещением; - АИИСКУЭ — автоматизированная информационно-измерительная система коммерческого учета электроэнергии; - АСТУЭ — автоматизированная система технического учета электроэнергии; - УПД — устройство передачи данных; - УСПД — устройство сбора и передачи данных. 			

5.10 Классификация систем управления освещением и диспетчерских пунктов систем управления освещением

5.10.1 Системы управления освещением функционально делятся на два класса:

- класс 1 — системы автоматического управления (управление и регулирование освещения осуществляются без участия человека по заданным алгоритмам работы объектов систем освещения);
- класс 2 — АС управления освещением (контроль, управление и мониторинг состояния объектов систем освещения осуществляются с участием человека).

Примечание — Системы автоматического управления могут входить в состав АС управления освещением для резервирования и повышения надежности.

5.10.2 Системы автоматического управления могут иметь подкласс — «Адаптивные системы». Основным типом адаптивных систем автоматического управления является замкнутая система адаптации.

Типы адаптивных систем управления освещением приведены в таблице 50.

Таблица 50 — Типы адаптивных систем управления освещением

Код	Тип адаптивных систем автоматического управления
10	Самонастраивающийся
20	Самоорганизующийся
30	Самообучающийся

5.10.3 АС управления освещением строится, как правило, по иерархической структуре, делящейся на три уровня (слоя):

1-й уровень (слой) — комплексы технических средств пунктов питания (исполнительных пунктов);

2-й уровень (слой) — каналы связи и управления;

3-й уровень (слой) — программно-технические комплексы диспетчерских пунктов (контролирующих пунктов), которые могут включать уровни управления технологическими процессами, производством и предприятием.

5.10.4 Диспетчерские пункты подразделяют на два класса, как объекты систем освещения:

- класс 1 — оперативно-диспетчерские (оперативно-диспетчерского управления) — для контроля, управления и мониторинга систем освещения и программно-технических комплексов всех уровней АС управления освещением;

- класс 2 — технологические (инженерно-техническое обеспечение — серверные, центры обработки данных) — для сбора, обработки и хранения данных, обеспечения работы общего и специального программного обеспечения, приложений и сервисов.

5.10.5 Диспетчерские пункты АС управления освещением организационно классифицируют по их месту в организационной структуре на основные и дополнительные в соответствии с таблицей 51.

Таблица 51 — Классификация диспетчерских пунктов по месту в организационной структуре

Код	Тип	Класс	Подкласс		
01	01	Основной ДП	ЦДП	10	ЦДП
				20	Центр управления производством/предприятием
				30	Центр управления регионом
				40	Центр управления в кризисных ситуациях
				50	Объединенный диспетчерский пункт
					ДП умного города
					ДП интегрированной информационно-управляющей системы
60	Ситуационный центр				
01		Основной ДП	ДП	ДП (стационарный) оперативно-диспетчерского управления	
02	02	Дополнительный ДП		11	РДП
				12	ЗДП
				13	ВДП
				14	ДП-М

Окончание таблицы 51

Код			Тип	Класс	Подкласс
02	02	15	Дополнительный ДП	ДП-Т	ДП (стационарный) — технологический объект инженерно-технического обеспечения системы управления освещением
		16		ЦОД/ЦХОД	ДП-ЦОД/ЦХОД (стационарный) — технологический объект инженерно-технического обеспечения СУО
		17		РЦОД/РЦХОД	ДП-РЦОД/РЦХОД (стационарный) — технологический объект инженерно-технического обеспечения СУО
<p>Примечание — В настоящей таблице использованы следующие сокращения:</p> <ul style="list-style-type: none"> - ДП — диспетчерский пункт; - ЦДП — центральный диспетчерский пункт; - РДП — районный диспетчерский пункт; - ЗДП — запасный диспетчерский пункт; - ВДП — временный диспетчерский пункт; - ДП-М — мобильный диспетчерский пункт; - ДП-Т — технологический диспетчерский пункт; - ЦОД — центр обработки данных; - ЦХОД — центр хранения и обработки данных; - СУО — система управления освещением; - РЦОД — резервный центр обработки данных; - РЦХОД — резервный центр хранения и обработки данных. 					

5.10.6 Диспетчерские пункты классифицируют по наличию АС. Классификация диспетчерских пунктов по наличию АС приведена в таблице 52.

Таблица 52 — Классификация диспетчерских пунктов по АС

Код			Тип	Класс	Подкласс
01	10	10	Утилитарное	ЦДП/ЦУП/ОДП/СЦ	АСУНО
		20			АС управления архитектурным освещением
		30			Интегрированная АСУО (наружным освещением, АХП, архитектурным освещением)
		40			АСУНО IoT
		50			АСУО IoT
		60			АИИС КУЭ, АСКУЭ
		70			АСТУЭ
		80			АС УиП
	20	10		ДП/РДП/ВДП	АСУНО
		30			Интегрированная АСУО (наружным освещением, АХП)
		40			АСУНО IoT
		60			АИИС КУЭ/АСКУЭ
		70			АСТУЭ
		80			АС УиП

Окончание таблицы 52

Код		Тип	Класс	Подкласс
02	30	АХП	ДП/РДП/ВДП	АСУО IoT
				Интегрированная АСУО (АСУНО, АХП)
				АИИС КУЭ/АСКУЭ
				АСТУЭ
				АС УиП
<p>Примечание — В настоящей таблице использованы следующие сокращения:</p> <ul style="list-style-type: none"> - ЦДП — центральный диспетчерский пункт; - ЦУП — центр управления производством; - ОДП — объединенный диспетчерский пункт; - СЦ — ситуационный центр; - АСУНО — АС управления наружным освещением; - АСУО — АС управления освещением; - АСУНО IoT — АС управления наружным освещением «Интернета вещей» в умном городе; - АСУО IoT — АС управления освещением «Интернета вещей» в умном городе; - АИИС КУЭ — автоматизированная информационно-измерительная система коммерческого учета электроэнергии; - АСКУЭ — АС коммерческого учета электроэнергии; - АСТУЭ — АС технического учета электроэнергии; - АС УиП — автоматизированная система учета и паспортизации; - ДП — диспетчерский пункт; - РДП — районный диспетчерский пункт; - ВДП — временный диспетчерский пункт. 				

5.10.7 В состав программно-технических комплексов диспетчерских пунктов входит оборудование, обеспечивающее диспетчеризацию систем освещения и функционирование системы управления освещением. Состав оборудования программно-технических комплексов диспетчерских пунктов приведен в таблице 53.

Таблица 53 — Состав оборудования программно-технических комплексов диспетчерских пунктов

Код	Оборудование
1	Серверное оборудование — опционально
2	Автоматизированные рабочие места
3	Информационные рабочие места — опционально
4	Технологические рабочие места — опционально
5	Рабочие места проверки оборудования — опционально
6	Средства отображения коллективного пользования
7	Каналообразующее оборудование
8	Оборудование ИКТ
9	Средства служебной связи
10	Системы защиты информации и разграничения доступа к информационным ресурсам
11	Оргтехника

Окончание таблицы 53

Код	Оборудование
12	Оборудование бесперебойного электроснабжения
13	Системы вентиляции и кондиционирования воздуха
14	Системы разграничения доступа — опционально
15	Эксплуатационные материалы

5.10.8 Рабочие места операторов и пользователей систем управления освещением могут быть стационарного и мобильного исполнения. Рабочие места операторов и пользователей систем управления освещением подразделяют на автоматизированные и информационные рабочие места, технологические рабочие места, рабочие места проверки оборудования, диспетчерские щиты и диспетчерские пульты/пульты управления/пульты индикации и управления.

Классификация рабочих мест операторов и пользователей систем управления освещением приведена в таблице 54.

Таблица 54 — Классификация рабочих мест операторов и пользователей систем управления освещением

Код	Тип	Класс	Подкласс	
10	10	Стационарные	10	ДП ОДУ
			11	ДП ОДУ АС дистанционного управления
			20	ДП ОДУ интегрированной информационно-управляющей системы
			30	ДП ИТО
			31	ДП ИТО инженера средств отображения коллективного пользования
			32	ДП ИТО разработки светодинамических сценариев
			40	ДП ИТО системного программиста
			50	ДП ИТО администратора
			51	ДП ИТО администратора ИКТ
			52	ДП ИТО администратора системы безопасности информации/комплексной безопасности
			60	ДП ИТО видеонаблюдения/видеоаналитики
			70	ДП ИТО АИСКУЭ/АСКУЭ
			71	ДП ИТО АС технического учета электроэнергии
			80	ДП ИТО системы мониторинга освещения
	20	Мобильные	10	ДП ОДУ
			20	ДП ОДУ интегрированной информационно-управляющей системы
			21	ДП ОДУ информационно-управляющей системы
			30	ДП ИТО инженера
40			ДП ИТО администратора	
50			ДП ИТО администратора ИКТ	
60	ДП ИТО АИСКУЭ/АСКУЭ			

Код		Тип	Класс	Подкласс		
10	70	Автоматизированное рабочее место	Мобильные	ДП ИТО видеонаблюдения/визуальной аналитики		
				ДП ИТО системы мониторинга освещения		
	20	Информационное рабочее место	Стационарные	Руководителя		
				Смежной АС		
				Смежной ИС		
				Внешней АС		
				Внешней ИС		
				Внешней ИС IoT		
				Мобильные	Руководителя	
					Смежной АС	
			Смежной ИС			
			Внешней АС			
			Внешней ИС			
			Внешней ИС IoT			
			30	Щиты	Стационарные	ДП ОДУ
						ДП ОДУ АС дистанционного управления
	ДП ИТО					
	40	Пульты	Стационарные	ДП ОДУ		
				ДП ОДУ АС дистанционного управления		
				ДП ИТО		
	50	Пульты управления/консоли	Стационарные	ДП ОДУ		
				ДП ОДУ АС дистанционного управления		
				ДП ИТО		
	51	30	Пульты управления/консоли	Мобильные	ДП ИТО инженера	
60	Пульты индикации и управления	Стационарные	ДП ОДУ			
			ДП ОДУ АС дистанционного управления			
			ДП ОДУ интегрированной информационно-управляющей системы			
			ДП ИТО			
<p>Примечание — В настоящей таблице использованы следующие сокращения:</p> <ul style="list-style-type: none"> - ДП ОДУ — диспетчерский пункт оперативно-дистанционного управления; - ДП ИТО — диспетчерский пункт инженерно-технического обеспечения; - АИИСКУЭ — автоматизированная информационно-измерительная система коммерческого учета электроэнергии; - АСКУЭ — АС коммерческого учета электроэнергии; - ИС — информационная система; - ИС IoT — информационная система «Интернета вещей» в умном городе. 						

5.10.9 Классификация программного обеспечения систем управления освещением приведена в таблицах 55, 56.

Таблица 55 — Классификация программного обеспечения систем управления освещением

Код	Класс
10	Системное (общее)
20	Прикладное (специальное)

Таблица 56 — Классификация компонентов системного программного обеспечения систем управления освещением

Код	Класс (компонент)
10	Базовое программное обеспечение
20	Системы программирования
30	Сервисное программное обеспечение

5.11 Классификация линий групповых и распределительных сетей освещения и связи (воздушных и подземных), используемых в системах освещения

5.11.1 Классификация линий распределительных сетей освещения и связи (воздушных и подземных), используемых в системах освещения, приведена в таблице 57.

Таблица 57 — Классификация линий распределительных сетей освещения и связи (воздушных и подземных), используемых в системах освещения

Код	Вид классификации линий
1	По общему виду
2	По назначению кабеля (провода)
3	По общему классу напряжения применяемых кабелей (проводов)
4	По количеству фаз в групповых линиях

5.11.2 Классификация линий распределительных сетей освещения и связи систем освещения по общему виду приведена в таблице 58.

Таблица 58 — Классификация линий распределительных сетей освещения и связи систем освещения по общему виду

Код	Вид	Сокращенное наименование
01	Воздушная	ВЛ
02	Подземная (кабельная)	КЛ
Примечание — Допускается прокладка КЛ на тросовом подвесе или в кабельных лотках открытым способом (относится к коду «01»).		

5.11.3 Классификация линий групповых и распределительных сетей освещения и связи систем освещения по назначению кабеля (провода) приведена в таблице 59.

Таблица 59 — Классификация линий групповых и распределительных сетей освещения и связи систем освещения по назначению кабеля (провода)

Код	Вид
10	Силовые
20	Управляющие (квитовые)

Окончание таблицы 59

Код	Вид
30	Силовые [PLC — технологии односторонней связи (управляющие) — командные тракты]
31	Силовые [PLC — технологии двусторонней связи (управляющие и передающие сигналы) — командные и сигнальные тракты]
32	Силовые [PLC — технологии двусторонней связи (управляющие и передающие сигналы и информацию) — командные, сигнальные и информационные тракты]
40	Управляющие (силовые)
50	Передачи информации
<p>Примечание — Линии групповых и распределительных сетей освещения и связи систем освещения по назначению кабеля (провода) по коду «20» (линии передачи информации) допускается использовать для передачи формализованной (команды, сигналы) и неформализованной (результаты измерений, текстовые и цифровые сообщения) информации.</p>	

5.11.4 Классификация линий распределительных сетей освещения и связи систем по классу напряжения применяемых кабелей приведена в таблице 60.

Таблица 60 — Классификация линий распределительных сетей освещения и связи систем по классу напряжения применяемых кабелей

Код	Тип
10	Силовой кабель 6/10 кВ
20	Силовой кабель 20/35 кВ
30	Силовой кабель 0,4 кВ
40	Силовой провод 0,22 кВ (неизолированный, изолированный)
40	Слаботочный сигнальный провод 0,22 кВ
50	Слаботочный управляющий/информационный кабель низкого напряжения (Ethernet, DALI, DMX и др.)
60	Телефонный кабель (провод) коммутируемый
61	Телефонный кабель (провод) некоммутируемый (выделенная физическая линия)
70	ВОЛС
<p>Примечание — В настоящей таблице использованы следующие сокращения и условные обозначения:</p> <ul style="list-style-type: none"> - DALI — стандартный открытый цифровой протокол управления освещением; - DMX — метод цифровой передачи данных между контроллерами и световым оборудованием, а также дополнительным оборудованием; - Ethernet — семейство технологий пакетной передачи данных между устройствами в компьютерных и промышленных сетях; - ВОЛС — волоконно-оптическая линия связи. 	

5.11.5 Общая классификация линий распределительных сетей освещения и связи систем освещения приведена в таблице 61.

Таблица 61 — Общая классификация линий распределительных сетей освещения и связи систем освещения

Код			Вид	Класс	Подкласс	Отряд		
01	01	10	Утилитарное	Воздушная	Силовые	Кабель 6—10 кВ		
						Кабель 0,4 кВ		
						Провод 0,22 кВ		
	20	20			Передает информации	ВОЛС, информационный кабель низкого напряжения (слаботочные линии)		
						Управляющие (квитовые)	Телефонный кабель (провод)	
							Кабель 0,4 кВ	
30	30		Провод 0,22 кВ					
50	01	10	Утилитарное	Подземная	Силовые	Кабель 6—10 кВ		
						Кабель 0,4 кВ		
						Провод 0,22 кВ		
		20			20	Передает информации	ВОЛС, информационный кабель низкого напряжения (слаботочные линии)	
							Управляющие (квитовые)	Кабель 0,4 кВ
								Провод 0,22 кВ
	40	01	40	Утилитарное	Воздушная	Управляющие слаботочные линии	Телефонный кабель (провод)	
							Провод 0—10 В	
							Информационный кабель DMX и др.	
							50	50
02	10	10	АХП	Воздушная	Силовые	Кабель 0,4 кВ		
						Провод 0,22 кВ		
						20	20	Передает информации
		Информационный кабель низкого напряжения (Ethernet, DALI и др.)						
		Управляющие (квитовые)			Кабель 0,4 кВ.			
					Провод 0,22 кВ			
	20	20	20	АХП	Воздушная	Управляющие слаботочные линии	Телефонный кабель (провод)	
							Провод 0—10 В	
							Информационный кабель DMX и др.	
							50	50
<p>Примечание — В настоящей таблице использованы следующие сокращения и условные обозначения:</p> <ul style="list-style-type: none"> - ВОЛС — волоконно-оптическая линия связи; - 0—10 В — аналоговый протокол; - DMX — метод цифровой передачи данных между контроллерами и световым оборудованием, а также дополнительным оборудованием; - DALI — стандартный открытый цифровой протокол управления освещением; - Ethernet — семейство технологий пакетной передачи данных между устройствами в компьютерных и промышленных сетях. 								

5.11.6 В состав линий распределительных сетей освещения и связи входит оборудование, которое учитывают при инвентаризации объектов систем освещения. Состав оборудования, относящегося к линиям распределительных сетей освещения и связи, приведен в таблице 62.

Т а б л и ц а 62 — Состав оборудования, относящегося к линиям распределительных сетей освещения и связи

Код	Вид оборудования линий
1	Кабель (провод)
2	Опоры (без осветительных приборов)
3	Муфты
4	Трубы для прокладки кабеля (кабельная канализация)
5	Гофрированные трубы для прокладки кабеля (металлорукав)
6	Гофрированные трубы для прокладки кабеля (пластик/композитные материалы)
7	Кабельные лотки
8	Кабель-каналы
9	Кабельные колодцы
10	Изоляторы
11	Крепежная арматура

5.11.7 Классификация сетей внутреннего и наружного освещения приведена в таблице 63.

Т а б л и ц а 63 — Классификация сетей внутреннего и наружного освещения

Код	Класс
10	Питающие
20	Групповые
30	Распределительные

5.11.8 Классификация питающих сетей внутреннего и наружного освещения приведена в таблице 64.

Т а б л и ц а 64 — Классификация питающих сетей внутреннего и наружного освещения

Код	Класс
10	От распределительного устройства ТП
20	Ответвления от воздушных линий электропередачи до ВУ, ВРУ, ГРЩ
<p>Примечание — В настоящей таблице использованы следующие сокращения:</p> <ul style="list-style-type: none"> - ТП — трансформаторная подстанция; - ВУ — вводное устройство; - ВРУ — вводное распределительное устройство; - ГРЩ — главный распределительный щит. 	

5.11.9 Классификация групповых сетей внутреннего и наружного освещения приведена в таблице 65.

Таблица 65 — Классификация групповых сетей внутреннего и наружного освещения

Код	Класс
10	От групповых щитков до светильников
20	От групповых щитков до клеммных колодок или иных соединителей
30	От групповых щитков до других электроприемников

5.11.10 Классификация распределительных сетей внутреннего и наружного освещения приведена в таблице 66.

Таблица 66 — Классификация распределительных сетей внутреннего и наружного освещения

Код	Класс
10	Линии от ВУ, ВРУ, ГРЩ до распределительных пунктов
20	Линии от ВУ, ВРУ, ГРЩ до групповых щитков
30	Линии от ВУ, ВРУ, ГРЩ до пунктов питания системы освещения
<p>Примечание — В настоящей таблице использованы следующие сокращения:</p> <ul style="list-style-type: none"> - ВУ — вводное устройство; - ВРУ — вводное распределительное устройство; - ГРЩ — главный распределительный щит. 	

5.11.11 Классификация групповых сетей внутреннего и наружного освещения по количеству фаз в групповых линиях приведена в таблице 67.

Таблица 67 — Классификация групповых сетей внутреннего и наружного освещения по количеству фаз в групповых линиях

Код	Класс
10	Однофазные
20	Двухфазные
30	Трехфазные

5.12 Классификация каналов связи, используемых в системах освещения

Каналы связи, используемые в системах освещения, классифицируют по виду среды и типу технологии передачи сигнала.

5.12.1 Классификация каналов связи в системах освещения по виду среды передачи сигнала приведена в таблице 68.

Таблица 68 — Классификация каналов связи по виду среды передачи сигнала

Код	Вид
01	Проводная электросвязь
02	Проводная оптическая связь
03	Беспроводная радиосвязь
04	Беспроводная оптическая связь

5.12.2 Классификация линий проводной электросвязи в системах освещения по типу технологии передачи сигнала приведена в таблице 69.

Таблица 69 — Классификация линий проводной электросвязи в системах освещения по типу технологии передачи сигнала

Код	Тип
10	Передача сигналов по силовым линиям 0,4 кВ (PLC)
20	Передача сигналов по управляющим фазам (линиям) 0,4 кВ (PLC)
30	Витая пара
40	Иное

5.12.3 Классификация беспроводных линий связи по типу технологии использования радиочастотных ресурсов для передачи команд, сигналов и информации приведена в таблице 70.

Таблица 70 — Классификация беспроводных линий связи по типу технологии использования радиочастотных ресурсов для передачи команд, сигналов и информации

Код	Тип
Лицензируемые диапазоны частот	
10	Радиосвязь в диапазоне ультракоротких волн (УКВ)
11	Радиорелейная
20	Сотовая радиосвязь GSM
21	Сотовая радиосвязь GSM/CSD
22	Сотовая радиосвязь GSM/GPRS
23	Сотовая радиосвязь NB IoT
30	Радиосвязь (иное)
Нелицензируемые диапазоны частот	
40	Радиосвязь
50	Беспроводная Ethernet
60	Беспроводная Wi-Fi
70	Беспроводная Bluetooth
80	Беспроводная KNX
90	Беспроводная LPWAN
91	Беспроводная LoRaWAN (LPWAN)
92	Беспроводная LoRaWAN RU (LPWAN)
93	Беспроводная NB-FI (LPWAN)
94	Беспроводная OpenUNB (LPWAN)
95	Беспроводная (иное)
<p>Примечание — В настоящей таблице использованы следующие сокращения и условные обозначения:</p> <ul style="list-style-type: none"> - GSM — технология (система) цифровой сотовой связи с подвижными объектами; - GSM/CSD — технология (протокол) передачи данных для технологии мобильной связи GSM; - GSM/GPRS — технология, надстройка над технологией мобильной связи GSM, осуществляющая пакетную передачу данных; - NB IoT — технология сотовой связи для устройств телеметрии с низкими объемами обмена данными; 	

Окончание таблицы 70

- Ethernet — семейство технологий пакетной передачи данных между устройствами в компьютерных и промышленных сетях;
- Wi-Fi — технология обмена данными между электронными устройствами посредством беспроводной локальной сети с устройствами;
- Bluetooth — производственная спецификация беспроводных персональных сетей ближней коротковолновой радиосвязи;
- KNX — система автоматизации зданий и сооружений;
- LPWAN — беспроводная технология передачи небольших по объему данных на дальние расстояния, разработанная для распределенных сетей телеметрии, межмашинного взаимодействия;
- LoRaWAN — протокол канального уровня для передачи небольших объемов данных на дальние расстояния (беспроводная технология);
- LoRaWAN RU — беспроводная технология передачи небольших объемов данных на дальние расстояния (протокол) с адаптивной полосой, оптимизированная для оконечных устройств с батарейным питанием, которые могут быть мобильными или стационарными;
- OpenUNB — протокол беспроводной передачи данных для высокочастотных сетей на основе сверхзвук модуляции радиосигнала.

5.12.4 Классификация линий беспроводной оптической связи в системах освещения по технологии передачи сигнала приведена в таблице 71.

Таблица 71 — Классификация линий беспроводной оптической связи в системах освещения по технологии передачи сигнала

Код	Тип
10	Беспроводная оптическая связь в инфракрасном диапазоне (ИК-диапазоне)
20	Беспроводная оптическая — Li-Fi
30	Беспроводная оптическая — лазерная
40	Беспроводная оптическая (иное)

Примечание — В настоящей таблице использовано сокращение Li-Fi — двунаправленная высокоскоростная беспроводная коммуникационная технология, в которой в качестве канала передачи данных применяют световое излучение.

5.12.5 Классификация структур организации электросвязи с осветительными приборами в системах освещения приведена в таблице 72.

Таблица 72 — Классификация структур организации электросвязи с осветительными приборами в системах освещения

Код	Класс	Подкласс	
10	Однонаправленная	Передача информацией по проводному каналу	
		Передача информации по беспроводному/радиоканалу	
20	Двунаправленная	Обмен информацией по беспроводному радиоканалу	
		Обмен информацией по двум беспроводным радиоканалам (разные частоты, стандарты и протоколы связи)	
		Обмен информацией по беспроводным радиоканалам через «облачные» ИКТ	
30	30	Комбинированная	Обмен информацией по двум каналам (телеуправление — по проводному каналу, телеизмерение и телесигнализация — по беспроводному радиоканалу)
40	30	Иное	—

5.12.6 Классификация каналов электросвязи пунктов питания с диспетчерскими пунктами и диспетчерских пунктов с центральными диспетчерскими пунктами в системах освещения по технологии передачи сигнала приведена в таблице 73.

Таблица 73 — Классификация каналов электросвязи пунктов питания с диспетчерскими пунктами и диспетчерских пунктов с центральными диспетчерскими пунктами в системах освещения по технологии передачи сигнала

Код	Тип
10	Основной
20	Резервный

5.12.7 Классификация беспроводных радиоканалов связи в системах управления освещением по типу применяемых шифровальных (криптографических) средств приведена в таблице 74.

Таблица 74 — Классификации беспроводных радиоканалов связи в системах управления освещением по типу применяемых шифровальных (криптографических) средств

Код	Тип
10	Аппаратные шифровальные (криптографические)
20	Программные шифровальные (криптографические) средства
30	Программно-аппаратные шифровальные (криптографические) средства

5.12.8 Классификация систем синхронизации времени и геопозиционирования, используемых в системах управления освещением, приведена в таблице 75.

Таблица 75 — Классификация систем синхронизации времени и геопозиционирования, используемых в системах управления освещением

Код	Система
10	ГЛОНАСС
20	GPS
30	NTP
40	SNTP
50	Автономная с ручной коррекцией
60	Не используется

Примечание — В настоящей таблице использованы следующие обозначения и сокращения:

- ГЛОНАСС (англ. GLONASS — глобальная навигационная спутниковая система) — советская и российская спутниковая система навигации;
- GPS (англ. Global Positioning System — система глобального позиционирования) — спутниковая система навигации, обеспечивающая измерение расстояния, времени и определяющая местоположение во всемирной системе координат WGS 84;
- NTP (англ. Network Time Protocol — протокол сетевого времени) — сетевой протокол, используемый для синхронизации внутренних системных часов компьютера с помощью сетей с переменной латентностью;
- SNTP (англ. Simple Network Time Protocol) — протокол синхронизации времени по компьютерной сети. Является упрощенной реализацией протокола NTP.

5.13 Классификация установок субабонентов

Установки субабонентов классифицируют по категории и типу.

5.13.1 Классификация установок субабонентов по категории приведена в таблице 76.

Таблица 76 — Классификация установок субабонентов по категории

Код	Категория
01	Электроустановки
02	Осветительные установки
03	Светильники (осветительные приборы)
04	Пржекторы (осветительные приборы)
05	Проекторы (осветительные приборы)

5.13.2 Классификация установок субабонентов по типу приведена в таблице 77.

Таблица 77 — Классификация установок субабонентов по типу

Код	Тип
01	Осветительные приборы
02	Рекламные конструкции (в т. ч. баннеры)
03	Знаки ГИБДД
04	Гирлянды
05	Указательные знаки
06	Дорожные знаки
07	Светофоры
08	Информационные табло
09	Громкоговорители
10	Видеокамеры
11	Телекоммуникационное оборудование
12	Часы
13	Извещатели гражданской обороны и о чрезвычайных ситуациях
14	Иное

5.14 Классификация осветительных приборов

5.14.1 Общая классификация осветительных приборов

Осветительные приборы классифицируют по главным и дополнительным признакам на:

- 01 — светильники;
- 02 — прожекторы;
- 03 — проекторы.

Классификация осветительных приборов по виду, классу и функциональному назначению приведена в таблице 78.

Таблица 78 — Классификация осветительных приборов по виду, классу и функциональному назначению

Код		Вид	Класс	Отряд
01	10	Светильники	Светильники наружного освещения	Для освещения дорог, улиц и площадей
				Для освещения больших открытых пространств
				Для освещения тоннелей и пешеходных переходов
				Для освещения архитектурных и декоративных сооружений
				Для ландшафтного освещения
				Для специальных целей (для взрывоопасных сред и др.)

Окончание таблицы 78

Код		Вид	Класс	Отряд		
01	20	10	Светильники внутреннего освещения	Для производственных помещений		
		20		Для общественных помещений		
		30		Для жилых помещений		
		40		Для специальных целей (медицинские, фито и др.)		
02	10	Прожекторы	Помещения	Для студий, спортивных и др. сооружений		
				Для театров, клубов		
				Для музеев и выставок		
				Для специальных целей		
	20		Открытые пространства	Общего назначения		
				Морские и речные		
				Эродромные		
				Зенитные		
				Киньсьемочные		
				Для специальных целей		
	03		10	Проекторы	Помещения	Экранные
						Технологические
20		Открытые пространства	Экранные для освещения архитектурных и декоративных сооружений			
			Экранные для рекламы			
			Технологические			
30		Пешеходные переходы	Экранные			
			Экранные для рекламы			
			Технологические			
40		Тоннели	Экранные			
			Технологические			

5.14.2 Классификация стационарных осветительных приборов по способу установки приведена в таблице 79.

Т а б л и ц а 79 — Классификация стационарных осветительных приборов по способу установки

Код	Подкласс
10	Подвесные
20	Потолочные
30	Настенные
40	Встраиваемые
50	Пристраиваемые
60	Опорные
70	Консольные

5.14.3 Классификация осветительных приборов по основным характеристикам приведена в таблице 80.

Т а б л и ц а 80 — Классификация осветительных приборов по основным характеристикам

Код	Класс
10	Светотехнические характеристики
10.1	Тип и вид источника света (светодиоды, светодиодный модуль, COB, лампа, иное)
10.2	Тип светотехнической функции
10.3	Форма фотометрического тела
10.4	Класс светораспределения
10.5	Тип кривой силы света
10.6	Световой поток
10.7	Цветовая температура
10.8	Индекс цветопередачи
10.9	Возможность изменения светотехнических показателей
10.10	Иное
11	Электротехнические характеристики
11.1	Потребляемая мощность
11.2	Коэффициент мощности
11.3	Способ питания
11.4	Напряжение питания
11.5	Возможность изменения потребляемой мощности
11.6	Способ (протокол) управления мощностью
11.7	Класс защиты от поражения электрическим током
11.8	Иное
12	Конструктивно-механические
12.1	Возможность изменения положения оптической системы
12.2	Возможность перемещения
12.3	Способ установки
12.4	Степень защиты оболочки от пыли и влаги
12.5	Модульное исполнение
12.6	Специальное исполнение (для различных сред/для работы в определенных условиях эксплуатации)
12.7	Масса
12.8	Габариты
12.9	Иное
13	Теплотехнические
13.1	Способ охлаждения
13.2	Рабочая температура

Окончание таблицы 80

Код	Класс
13.3	Иное
14	Эксплуатационные
14.1	Условия эксплуатации
14.2	Спад светового потока (временная функция)
14.3	Ресурс
14.4	Срок службы
14.5	Иное
<p>Примечание — В настоящей таблице использовано сокращение COB — технология монтажа микросхем и полупроводниковых приборов, при которой кристалл микросхемы монтируют (приклеивают или непосредственно впаивают) в печатную плату.</p>	

Приложение А
(справочное)

Стадии инвентаризации систем освещения и объектов систем освещения

Схема проведения работ по инвентаризации систем освещения и объектов систем освещения приведена на рисунке А.1, содержание работ — в А.1—А.6.



Рисунок А.1 — Схема проведения работ по инвентаризации систем освещения и объектов систем освещения

А.1 Сбор сведений о системе освещения

А.1.1 Сбор и изучение исходной информации о системе освещения в целом и входящих в нее объектах

Основной исходной информацией для проведения инвентаризации и паспортизации системы освещения является:

- исполнительная документация на систему освещения, представляющая собой текстовые и графические материалы и отражающая фактическое исполнение проектных решений и фактическое положение объектов системы освещения и их элементов в процессе строительства, реконструкции, капитального ремонта по мере завершения определенных в проектной документации работ;
- правоустанавливающие документы на объекты системы освещения;
- фактически имеющиеся объекты системы освещения для визуального обследования;
- копии действующих договоров с энергосбытовой компанией;
- копии счетов и счетов-фактур на оплату электрической энергии энергосбытовой компании;
- архивные данные по потреблению энергетических ресурсов, учет которых произведен на основании данных приборов учета и расчетными методами за период;

- копии технических приложений к договору энергоснабжения с энергосбытовой компанией;
- акты разграничений балансовой принадлежности;
- акты ввода в эксплуатацию;
- сведения о режимах работы системы освещения;
- утвержденные годовые графики включения и отключения освещения;
- копии договоров на содержание/эксплуатацию системы/объектов системы освещения;
- открытые информационные данные, включая научно-исследовательские материалы по системам/объектам системы освещения и реализованным энергосервисным контрактам;
- другая техническая документация на системы/объекты системы освещения.

A.1.2 Проверка фактического наличия оборудования объектов системы освещения

Актуализация информации об объектах системы освещения в составе:

- осветительный прибор (тип, мощность и тип лампы, год изготовления, состояние/изношенность, %);
- консоль/кронштейн (тип, год изготовления, состояние/изношенность, %);
- мачта/опора/растяжка (трос) (тип, год изготовления, координатные данные, состояние/изношенность, %);
- распределительная сеть (способ прокладки, тип, длина, напряжение, координатные данные, состояние/изношенность, %);
- система управления освещением (тип, состояние/изношенность, %);
- пункт питания освещения (тип, год ввода в эксплуатацию, координатные данные, состав оборудования, однолинейная схема, фотоотчет, состояние/изношенность, %);
- счетчик электрической энергии (тип, номер, дата изготовления, начальное показание, фотоотчет, состояние/изношенность, %);
- выявление всех подключенных к линиям освещения электроустановок (рекламных, архитектурно-художественных и других) с определением их мощности, в том числе самовольно подключенных энергопринимающих устройств.

A.1.3 Проведение измерений параметров сетей, освещенности и фотофиксация оборудования системы освещения

Проведение измерений параметров сетей, освещенности (яркости) и фотофиксация оборудования системы освещения включает в себя следующие работы:

- замеры электрических нагрузок на отходящих от пункта питания линиях освещения с расчетом подключенной к ним мощности;
- замеры яркости или освещенности;
- состояние контактных групп и распределительных коробок (состояние/изношенность);
- проверка соответствия смонтированной электроустановки требованиям нормативно-технической документации;
- фотофиксация состояния пунктов питания и типовых опор.

A.2 Анализ и оценка полученных данных

Проводят сравнение фактического состава оборудования системы освещения с данными учета и оформляют инвентаризационные ведомости, сличительные ведомости, при выявлении расхождений — акты соответствия оборудования требованиям руководящих документов.

A.3 Разработка паспорта системы освещения

Рекомендуемый состав паспорта освещения содержит следующие разделы:

- раздел 1. Краткая общая характеристика системы освещения;
- раздел 2. Объекты освещения;
- раздел 3. Пункты питания освещения;
- раздел 4. График включения и отключения освещения;
- раздел 5. Планы по строительству, реконструкции и модернизации пунктов питания объектов освещения;
- раздел 6. Решения по неучтенным установкам освещения;
- раздел 7. Общая (поопорная) схема системы освещения.

Примечание — Паспорт системы освещения — документ, формируемый по результатам инвентаризации и паспортизации системы освещения.

A.4 Оформление (актуализация) схемы системы освещения

Четвертая стадия работ по инвентаризации и паспортизации системы освещения включает в себя составление графической (поопорной) схемы сетей освещения с привязкой к пунктам питания с указанием:

- типа линии (воздушная/подземная);
- длины линии;
- марки и сечения проводов, кабелей и их количества;
- типа опор (опорных конструкций), количества и типа кронштейнов (держателей) и светильников, мощности ламп, гирлянд, подключенных к сетям освещения, а также установок абонентов и субабонентов.

A.5 Разработка отчета по инвентаризации системы освещения

Разработка отчета по инвентаризации системы освещения включает:

- составление детального отчета по всем элементам объектов системы освещения с указанием количественных и качественных параметров состояния;
- обобщение полученной информации;
- формирование выводов и итоговых заключений.

A.6 Формирование предложений по новому строительству, реконструкции, капитальному ремонту и техническому перевооружению системы освещения

Подготовку решений на основе исследования существующих энергосберегающих технологий, повышающих энергетическую эффективность системы освещения, с учетом данных, полученных в ходе инвентаризации, допускается проводить с использованием информации, внесенной в базу данных информационной системы инвентаризации, при наличии такого требования в техническом задании на работы по инвентаризации системы освещения.

**Приложение Б
(справочное)****Структура информационного обеспечения инвентаризации объектов системы освещения****Б.1 Структура базы данных информационной системы инвентаризации объектов систем освещения**

Б.1.1 База данных информационной системы инвентаризации объектов систем освещения должна включать в себя:

- таблицы описания объектов системы освещения;
- таблицы классификаторов;
- таблицы справочников.

Б.1.2 Компонента обработки информации должна обеспечивать логику работы информационной системы инвентаризации объектов систем освещения. В ее состав входят:

- триггеры — исполняемые программные блоки, запекающиеся в результате выполнения действий над данными таблиц (добавление, изменение, удаление данных);
- хранимые процедуры и функции — исполняемые программные блоки, обеспечивающие поддержку логики работы системы;
- ограничения (уникальность, внешние ключи) — проверка вводимой информации на уникальность и взаимосвязь с другими данными;
- индексы — ключи, обеспечивающие быстрый поиск данных в базе данных по заданным условиям;
- выборки данных — шаблоны выборки данных по одной или нескольким таблицам, предназначенные для получения данных из таблиц.

Б.1.3 Компонента представления данных обеспечивает формирование и выдачу оперативных и аналитических отчетов, а также установленных форм отчетности.

Б.1.4 Информационная система инвентаризации объектов систем освещения должна выдавать следующие формализованные отчеты:

- инвентарные ведомости по оборудованию объектов освещения и пунктов питания;
- паспорта объектов освещения и пунктов питания;
- сличительные ведомости результатов инвентаризации оборудования объектов освещения и пунктов питания;
- схемы размещения оборудования объектов систем освещения, включая поопорную схему для системы наружного освещения;
- состав запасных инструментов и принадлежностей (ЗИП) для эксплуатации объектов систем освещения;
- планы эксплуатации, капитального ремонта, реконструкции и модернизации.

Б.1.5 Организация взаимодействия информационной системы инвентаризации объектов систем освещения со смежными и внешними системами должна осуществляться в соответствии с ГОСТ Р 59513.

Б.2 Структура информационного обеспечения инвентаризации объектов системы освещения

Б.2.1 Структура информационного обеспечения инвентаризации объектов системы освещения включает в себя:

- входные данные, получаемые при проведении камеральных и полевых работ;
- базу данных информационной системы инвентаризации объектов системы освещения (классификаторы, справочники, компоненты обработки и предоставления информации);
- выходные данные — ведомости, паспорта, схемы, планы работ и другие отчетные документы, которые формируются в результате обработки в базе данных.

Б.2.2 Структура информационного обеспечения инвентаризации объектов системы освещения приведена на рисунке Б.1.

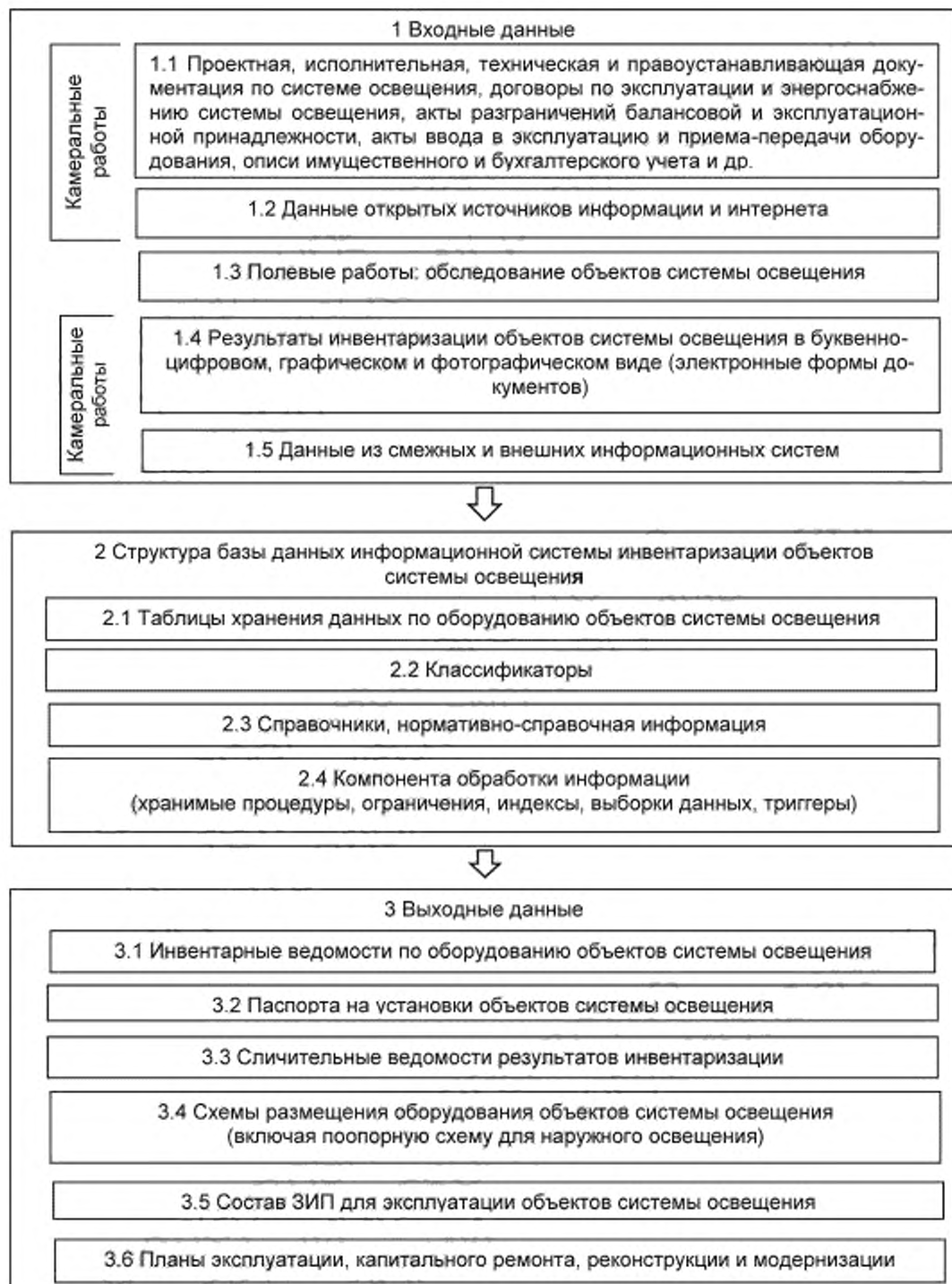
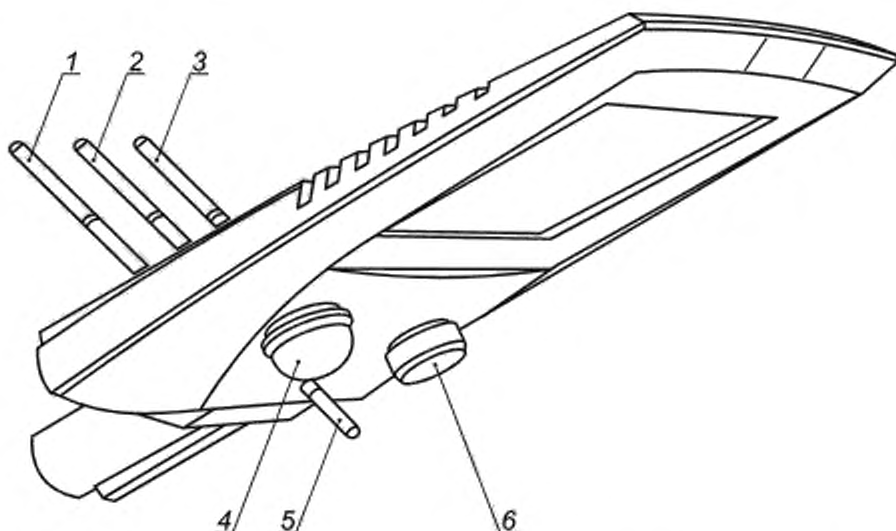


Рисунок Б.1 — Структура информационного обеспечения инвентаризации объектов системы освещения

Приложение В
(справочное)

**Примеры дополнительного внешнего оборудования светильников
и опор освещения**

В.1 Пример дополнительного внешнего оборудования светильников приведен на рисунке В.1.

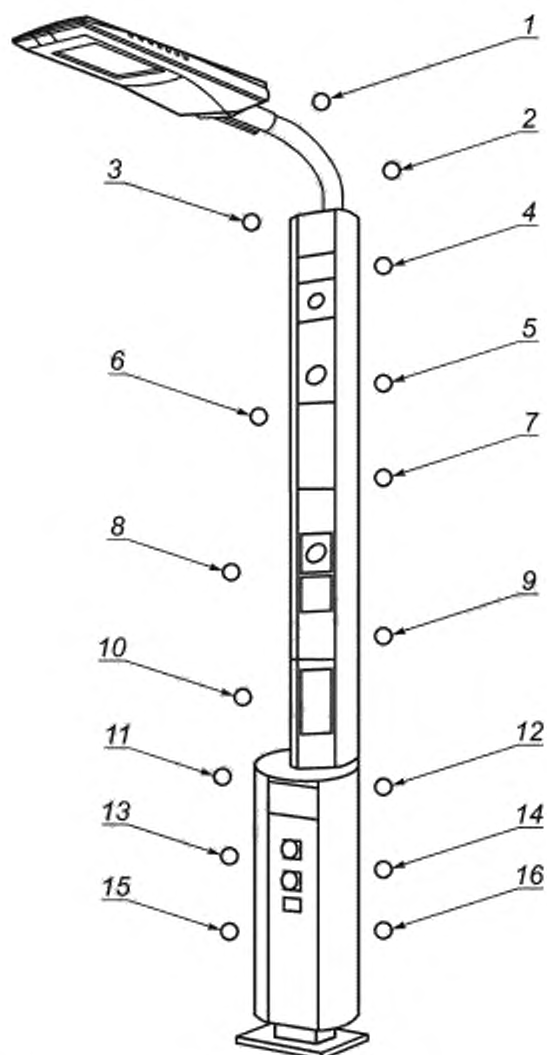


1 — SMART Light (подключение для системы АС управления освещением¹⁾); 2 — GPS/ГЛОНАСС (позиционирование и синхронизация); 3 — GSM/GPRS (LTE) [подключение к сети Интернет; точка доступа к локальной сети (LAN)]; 4 — видеонаблюдение (контроль работы и состояния объектов систем освещения, контроль и мониторинг интенсивности движения пешеходов и транспортных средств; управление дорожным движением; видеонаблюдение в интересах полиции); 5 — Wi-Fi (открытая точка доступа к сети Интернет; дополнительные сервисы для граждан, аварийно-спасательных служб, общественного транспорта, полиции); 6 — радар (контроль скорости/трафика дорожного движения)

Рисунок В.1 — Пример дополнительного внешнего оборудования светильников

¹⁾ Для передачи информации допускается использовать беспроводные линии связи, приведенные в таблице 70.

В.2 Пример дополнительного оборудования опор освещения приведен на рисунке В.2.



1 – освещение; 2 – точка доступа; 3 – сигналы/индикаторы состояния; 4 – Wi-Fi точка доступа; 5 – видеочамера; 6 – датчик качества воздуха; 7 – громкоговоритель; 8 – информационная панель; 9 – датчик движения; 10 – беспроводное зарядное устройство; 11 – кнопка экстренного вызова; 12 – сенсорная панель; 13 – сетевая розетка; 14 – терминал оплаты/терминал сбора данных; 15 – розетка для зарядки электротранспорта; 16 – USB-зарядка

Рисунок В.2 — Пример дополнительного оборудования опор освещения

Ключевые слова: освещение искусственное, классификация объектов систем освещения, информационное обеспечение для инвентаризации объектов систем освещения, наружное освещение, внутреннее освещение, архитектурное освещение, пункты питания систем освещения, системы управления освещением, групповые и распределительные сети, каналы связи

Редактор *Н.В. Таланова*
Технический редактор *И.Е. Черепкова*
Корректор *Е.Д. Дульнева*
Компьютерная верстка *Е.А. Кондрашовой*

Сдано в набор 26.08.2021. Подписано в печать 06.08.2021. Формат 60×84%. Гарнитура Ариал.
Усл. печ. л. 7,44. Уч.-изд. л. 6,32.

Подготовлено на основе электронной версии, предоставленной разработчиком стандарта

Создано в единичном исполнении в ФГБУ «РСТ»
для комплектования Федерального информационного фонда стандартов,
117418 Москва, Нахимовский пр-т, д. 31, к. 2.
www.gostinfo.ru info@gostinfo.ru