
ФЕДЕРАЛЬНОЕ АГЕНТСТВО
ПО ТЕХНИЧЕСКОМУ РЕГУЛИРОВАНИЮ И МЕТРОЛОГИИ



НАЦИОНАЛЬНЫЙ
СТАНДАРТ
РОССИЙСКОЙ
ФЕДЕРАЦИИ

ГОСТ Р
59693—
2021

**ПОКРЫВАЛА ДЛЯ ИЗОЛЯЦИИ
ОЧАГА ВОЗГОРАНИЯ**

**Общие технические требования.
Методы испытаний**

Издание официальное

Москва
Российский институт стандартизации
2021

Предисловие

1 РАЗРАБОТАН Федеральным государственным бюджетным учреждением «Всероссийский орден на «Знак Почета» научно-исследовательский институт противопожарной обороны» МЧС России (ФГБУ ВНИИПО МЧС России)

2 ВНЕСЕН Техническим комитетом по стандартизации ТК 274 «Пожарная безопасность»

3 УТВЕРЖДЕН И ВВЕДЕН В ДЕЙСТВИЕ Приказом Федерального агентства по техническому регулированию и метрологии от 16 сентября 2021 г. № 976-ст

4 ВВЕДЕН ВПЕРВЫЕ

Правила применения настоящего стандарта установлены в статье 26 Федерального закона от 29 июня 2015 г. № 162-ФЗ «О стандартизации в Российской Федерации». Информация об изменениях к настоящему стандарту публикуется в ежегодном (по состоянию на 1 января текущего года) информационном указателе «Национальные стандарты», а официальный текст изменений и поправок — в ежемесячном информационном указателе «Национальные стандарты». В случае пересмотра (замены) или отмены настоящего стандарта соответствующее уведомление будет опубликовано в ближайшем выпуске ежемесячного информационного указателя «Национальные стандарты». Соответствующая информация, уведомление и тексты размещаются также в информационной системе общего пользования — на официальном сайте Федерального агентства по техническому регулированию и метрологии в сети Интернет (www.gost.ru)

© Оформление. ФГБУ «РСТ», 2021

Настоящий стандарт не может быть полностью или частично воспроизведен, тиражирован и распространен в качестве официального издания без разрешения Федерального агентства по техническому регулированию и метрологии

Содержание

1 Область применения	1
2 Нормативные ссылки	1
3 Термины и определения	2
4 Классификация и условное обозначение	2
5 Технические требования	2
6 Требования безопасности и охраны окружающей среды	4
7 Правила приемки	4
8 Методы испытаний	5
9 Транспортирование и хранение	13
10 Указания по применению	13
11 Гарантии изготовителя	13

ПОКРЫВАЛА ДЛЯ ИЗОЛЯЦИИ ОЧАГА ВОЗГОРАНИЯ

Общие технические требования.
Методы испытаний

Covers to isolate the source of fire. General technical requirements. Test methods

Дата введения — 2021—11—01

1 Область применения

1.1 Настоящий стандарт устанавливает требования к покрывалам для изоляции очага горения от доступа воздуха (далее — покрывала), применяемым в качестве первичного средства пожаротушения, предназначенным для тушения или локализации горения твердых веществ, горючих жидкостей и оборудования под напряжением не более 380 В, защиты горючих конструкций и оборудования при проведении огневых работ, а также в качестве средства индивидуальной защиты тела человека при эвакуации и (или) самоспасании из зоны пожара.

1.2 Настоящий стандарт может быть рекомендован для целей подтверждения соответствия требованиям технических регламентов.

2 Нормативные ссылки

В настоящем стандарте использованы нормативные ссылки на следующие стандарты:

ГОСТ 12.4.103 Система стандартов безопасности труда. Одежда специальная защитная, средства индивидуальной защиты ног и рук. Классификация

ГОСТ 427 Линейки измерительные металлические. Технические условия

ГОСТ 6616 Преобразователи термоэлектрические. Общие технические условия

ГОСТ 8486 Пиломатериалы хвойных пород. Технические условия

ГОСТ 10581 Изделия швейные. Маркировка, упаковка, транспортирование и хранение

ГОСТ 15150 Машины, приборы и другие технические изделия. Исполнения для различных климатических районов. Категории, условия эксплуатации, хранения и транспортирования в части воздействия климатических факторов внешней среды

ГОСТ 16588 (ИСО 4470—81) Пилопродукция и деревянные детали. Методы определения влажности

ГОСТ 27331 Пожарная техника. Классификация пожаров

ГОСТ 32513 Топлива моторные. Бензин неэтилированный. Технические условия

Примечание — При пользовании настоящим стандартом целесообразно проверить действие ссылочных стандартов в информационной системе общего пользования — на официальном сайте Федерального агентства по техническому регулированию и метрологии в сети Интернет или по ежегодному информационному указателю «Национальные стандарты», который опубликован по состоянию на 1 января текущего года, и по выпускам ежемесячного информационного указателя «Национальные стандарты» за текущий год. Если заменен ссылочный стандарт, на который дана недатированная ссылка, то рекомендуется использовать действующую версию этого стандарта с учетом всех внесенных в данную версию изменений. Если заменен ссылочный стандарт, на который дана датированная ссылка, то рекомендуется использовать версию этого стандарта с указанным выше годом утверждения (принятия). Если после утверждения настоящего стандарта в ссылочный стандарт, на который дана датированная ссылка, внесено изменение, затрагивающее положение, на которое дана ссылка, то это положение

рекомендуется применять без учета данного изменения. Если ссылочный стандарт отменен без замены, то положение, в котором дана ссылка на него, рекомендуется применять в части, не затрагивающей эту ссылку.

3 Термины и определения

В настоящем стандарте применены следующие термины с соответствующими определениями:

3.1 возгорание: Возникновение горения от источника зажигания.

3.2 воспламенение: Начало горения под воздействием источника зажигания, характеризующееся появлением пламени.

3.3 горение: Химическая реакция окисления, сопровождающаяся выделением тепла и (или) дыма, появлением пламени и (или) тлением.

3.4 зажигание: Процесс, приводящий к возникновению горения.

3.5 модельный очаг пожара: Очаг пожара, предназначенный для испытания пожарной техники, формы и размеры которого установлены нормативными документами.

3.6 материал верха: Наружный слой пакета материалов и тканей, который обеспечивает защиту от тепловых факторов очага горения и физико-механических воздействий и является рабочей стороной покрывала.

3.7 пламя: Зона горения в газовой фазе с видимым излучением.

3.8 рабочая сторона покрывала: Сторона покрывала, которая контактирует с пламенем очага возгорания.

3.9 срок сохраняемости: Календарная продолжительность хранения в заводской упаковке, в течение которой не происходит изменение показателей назначения.

4 Классификация и условное обозначение

В зависимости от размеров и конструктивных особенностей покрывала подразделяются на следующие типы:

- индивидуального применения (И), предназначенные для изоляции очага возгорания (горения) одним оператором и используемые в качестве средства индивидуальной защиты тела человека;

- коллективного применения (К), предназначенные для изоляции очага возгорания (горения) двумя или более операторами.

Условные обозначения покрывал в конструкторской документации должны иметь следующую структуру:

XX — XXX — X — XXX
1 2 3 4

1 — ПИ — покрывало индивидуального применения;

ПК — покрывало коллективного применения;

2 — размер, м;

3 — масса, кг;

4 — СИЗ — средство индивидуальной защиты.

5 Технические требования

5.1 Основные характеристики

5.1.1 Основные характеристики покрывала должны соответствовать требованиям, установленным в таблице 1.

Таблица 1 — Основные характеристики покрывал

Наименование показателя	Покрывало (И)	Покрывало (К)
1 Масса покрывала, кг, не более	4,0	9,0
2 Площадь покрывала, м ² , не более*	4,0	9,0
3 Количество ручек для переноски покрывала в развернутом виде, шт., не менее	2	4

Окончание таблицы 1

Наименование показателя	Покрывало (И)	Покрывало (К)
4 Количество крючков с веревкой, шт., не менее	—	2
5 Разрывная нагрузка крепления ручек и крючков, Н, не менее	300	300
6 Огнетушательная способность по классу А, ранг пожара, не менее	0,1А	0,5А
7 Огнетушательная способность по классу В, ранг пожара, не менее	8В	34В
8 Устойчивость к воздействию открытого пламени, с, не менее	20	20
9 Устойчивость материала верха к контакту с нагретой до (400 ± 5) °С твердой поверхностью в течение, с, не менее	15	15
10 Устойчивость материала верха к воздействию падающего теплового потока 5 кВт/м^2 , с, не менее	100	100
11 Пробивное напряжение, кВ, не менее	1	1
12 Срок сохраняемости, лет, не менее	5	5
* Конфигурация и геометрические размеры покрывала типа (И) должны обеспечивать полное укрытие тела человека и позволять ему беспрепятственно передвигаться в процессе эвакуации и (или) самоспасания. В случае применения покрывала для изоляции очага возгорания в качестве средства индивидуальной защиты тела человека размер покрывала должен быть не менее $(150 \pm 2) \times (200 \pm 2)$ см.		

5.1.2 Геометрическая форма покрывала — прямоугольная или квадратная, при этом площадь изделия должна соответствовать значению пункта 2, приведенному в таблице 1.

5.1.3 Ткани для покрывал могут быть изготовлены с наличием одной или нескольких защитных отделок. Допускается обозначение защитных свойств применять по ГОСТ 12.4.103. Материалы покрывала не должны оказывать вредного и раздражающего действия на человека и должно иметь соответствующее экспертное заключение.

5.2 Комплектность

В комплект поставки покрывал должны входить чехол, сумка или другое приспособление для хранения и переноски, паспорт, руководство по эксплуатации, содержащие:

- наименование и юридический адрес изготовителя и его товарный знак;
- наименование и юридический адрес поставщика;
- идентификационный номер партии;
- номер покрывала;
- наименование покрывала;
- показатели назначения;
- правила работы с покрывалом и его утилизации, обеспечивающие безопасность персонала и охрану окружающей среды.

5.3 Маркировка

На каждом покрывале со стороны, обратной рабочей стороне, должна быть нанесена маркировка по ГОСТ 10581, содержащая условное обозначение покрывала, заводской номер, дату изготовления. Маркировку допускается наносить любым способом, обеспечивающим ее сохранность за весь срок эксплуатации.

5.4 Упаковка

5.4.1 На каждую упаковку покрывала наносят маркировку, содержащую:

- наименование и юридический адрес изготовителя (поставщика) и его товарный знак;
- наименование покрывала;
- классы пожаров по ГОСТ 27331, для тушения которых предназначено покрывало;
- обозначение защитных свойств по ГОСТ 12.4.103;
- обозначение технической и (или) нормативной документации;

- гарантийный срок хранения;
- номер партии;
- дату изготовления;
- массу нетто.

5.4.2 Маркировка должна сохраняться в течение гарантийного срока хранения покрытия и соответствовать ГОСТ 10581.

Упаковка должна обеспечивать защиту покрытия от механических повреждений, агрессивных воздействий окружающей среды и атмосферных осадков.

6 Требования безопасности и охраны окружающей среды

Конструкторская документация на покрытие должна содержать сведения о порядке утилизации продукции.

7 Правила приемки

7.1 Для контроля соответствия требованиям настоящего стандарта покрытие подвергают приемочным, квалификационным, приемо-сдаточным, периодическим и сертификационным испытаниям.

7.2 Объем приемочных, квалификационных, периодических, приемо-сдаточных и сертификационных испытаний приведен в таблице 2.

7.3 Для проведения испытаний покрытие отбирают произвольно из разных частей партии. При получении неудовлетворительных результатов испытаний (за исключением сертификационных) хотя бы по одному показателю проводят повторные испытания на удвоенной выборке. Результаты повторных испытаний являются окончательными и распространяются на всю партию.

Примечание — За партию покрытие принимают любое количество одновременно изготовленных покрытие, однородных по показателям качества, сопровождаемых одним документом о качестве.

Таблица 2 — Объем проведения приемочных, квалификационных, периодических и сертификационных испытаний

Показатель	Номер пункта настоящего стандарта		Примечные Квалификационные Сертификационные	Периодические	Приемо-сдаточные
	Технических требований	Методов испытаний			
Масса покрытия	Таблица 1, пункт 1	8.2	+	+	+
Площадь покрытия	Таблица 1, пункт 2	8.3	+	+	+
Наличие ручек и крючков для переноски	Таблица 1, пункты 3, 4	Визуально	+	+	+
Разрывная нагрузка крепления ручек и крючков	Таблица 1, пункт 5	8.4	+	+	—
Огнетушательная способность по классу А	Таблица 1, пункт 6	8.5	+	+	+
Огнетушательная способность по классу В	Таблица 1, пункт 7	8.6	+	+	+
Устойчивость к воздействию открытого пламени	Таблица 1, пункт 8	8.7	+	+	—
Устойчивость к контакту с нагретой до (400 ± 5) °С твердой поверхностью	Таблица 1, пункт 9	8.8	+	+	—
Устойчивость к воздействию теплового потока 5 кВт/м^2 , с, не менее	Таблица 1, пункт 10	8.9	+	+	—
Пробивное напряжение	Таблица 1, пункт 11	8.10	+	—	—

7.4 Приемочные испытания покрывал проводят на образцах опытной партии в целях определения соответствия их показателей требованиям настоящего стандарта.

7.5 Квалификационные испытания покрывал проводят на образцах первой промышленной партии в целях определения соответствия показателей покрывал требованиям настоящего стандарта и готовности производства к их серийному выпуску.

7.6 Приемочно-сдаточные испытания покрывал проводят на образцах в целях определения соответствия показателей требованиям настоящего стандарта, КД производителя и принятия решения о поставке покрывал потребителю.

7.7 Периодические испытания покрывал проводят не реже одного раза в два года на образцах партии, прошедших приемочно-сдаточные испытания, в целях контроля стабильности качества покрывал.

7.8 Сертификационные испытания проводят с целью установления соответствия показателей покрывал требованиям технического регламента и настоящего стандарта.

7.9 Типовые испытания проводят при изменении конструкции или замене материалов и тканей в составе пакета изделия, которые могут влиять на изменение показателей назначения. Объем типовых испытаний определяется в зависимости от изменений, внесенных в конструкцию, состав пакета материалов и тканей покрывала.

8 Методы испытаний

8.1 Испытания следует проводить в помещениях с нормальными климатическими условиями, соответствующими требованиям ГОСТ 15150. Испытания проводят на открытом воздухе при скорости ветра не более 3 м/с.

8.2 Массу покрывала определяют взвешиванием на весах с погрешностью, не превышающей 2 %. Покрывала (не менее 3 шт.) извлекают из упаковки и в свернутом виде взвешивают. Масса каждого образца должна соответствовать конструкторской документации производителя и требованиям настоящего стандарта.

8.3 Площадь покрывала определяют стандартным инструментом: рулетка измерительная металлическая или линейка измерительная металлическая. При расчете площади покрывала необходимо учитывать геометрическую форму покрывала. Для проведения измерений покрывала после взвешивания развертывают на ровной поверхности; проводят необходимые измерения и расчет площади образцов. Площадь каждого образца (не менее 3 шт.) должна соответствовать технической документации производителя и требованиям настоящего стандарта.

8.4 Испытание прочности крепления ручек на разрыв проводят на образцах, вырезанных из готовых изделий.

8.4.1 Испытания проводят на разрывной машине. Нагрузка разрыва образцов должна находиться в средней трети шкалы нагрузок машин.

Расстояние между зажимами разрывной машины: (200 ± 2) мм при испытании прочности крепления ручек.

Скорость перемещения нижнего зажима — (100 ± 10) мм/мин.

Продольная ось образца должна совпадать с направлением приложения нагрузки.

8.4.2 Размеры образца должны быть $[(100 \times 200) \pm 2]$ мм.

8.4.3 Образец закрепляют в зажимах разрывной машины так, чтобы узел крепления располагался посередине между зажимами и параллельно их граням.

8.4.4 Во время испытания фиксируют нагрузку при разрыве и отмечают характер разрыва (материал, нитки и др.).

8.4.5 Выдерживаемая нагрузка на каждую ручку испытуемых образцов (3 шт.) должна соответствовать технической документации производителя и требованиям настоящего стандарта.

8.5 Огневые испытания покрывала по тушению модельных очагов пожара класса А

Испытания проводят на открытом воздухе при скорости ветра не более 2 м/с.

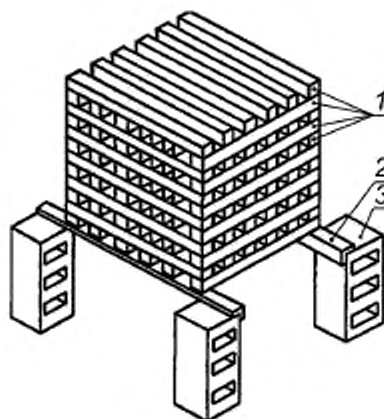
8.5.1 Аппаратура

Секундомер с погрешностью измерения не более 1,0 с за 10 мин.

Анемометр с диапазоном измерений от 0,1 до 5 м/с и погрешностью не более 0,1 м/с.

Влагомер, обеспечивающий измерение влажности древесины в диапазоне от 7 % до 15 %. Для испытания каждого модельного очага необходим один образец покрывала соответствующего типа.

Модельный очаг пожара представляет собой деревянный штабель в виде куба (рисунок 1). Штабель размещают на твердой опоре (например, на двух стальных уголках, установленных на бетонных блоках) таким образом, чтобы расстояние от основания штабеля до опорной поверхности (пол или земля) составляло (400 ± 10) мм. Размеры опоры определяют в соответствии с размерами модельного очага пожара, но не менее длины бруска, указанной в таблице 3.



1 — деревянные бруски; 2 — стальной уголок; 3 — бетонный (металлический) блок

Рисунок 1 — Устройство деревянного штабеля (модельного очага пожара класса А) для проведения огневых испытаний

В качестве горючего материала используют бруски хвойных пород не ниже третьего сорта по ГОСТ 8486 сечением (40 ± 1) мм и длиной, указанной в таблице 3. Влажность пиломатериала должна составлять от 10 % до 15 % (ГОСТ 16588).

Таблица 3 — Параметры модельного очага пожара класса А

Обозначение модельного очага пожара	Количество деревянных брусков в штабеле, шт	Длина бруска ± 10 мм	Число брусков в слое, шт.	Число слоев	Площадь свободной поверхности модельного очага, м ²
0,1А	18	200	3	6	0,48
0,3А	28	300	4	7	1,27
0,5А	45	400	5	9	2,37
0,7А	54	500	6	9	3,55
1А	72	500	6	12	4,70

Бруски, образующие наружные грани штабеля, допускается скреплять для прочности скобами или гвоздями. Штабель выкладывают таким образом, чтобы бруски каждого последующего слоя были перпендикулярны к брускам нижележащего слоя. При этом по всему объему должны образовываться каналы прямоугольного сечения.

Параметры металлического поддона для горючей жидкости, который помещают под штабель, должны соответствовать таблице 4.

Таблица 4 — Параметры поддона для разжигания модельного очага

Ранг модельного очага пожара	Размеры поддона L×B×H, мм	Минимальный объем воды, дм ³	Количество бензина, дм ³
0,1А	100×100×100	0,3	0,1
0,3А	200×200×100	1,5	0,3
0,5А	300×300×100	3	0,6
0,7А	400×400×100	4	0,9
1А	400×400×100	5	1,1

8.5.2 Подготовка к испытаниям

Выкладывают деревянный штабель, соответствующий рангу модельного очага пожара.

Заливают в поддон соответствующего размера (таблица 4) воду, при этом должна образоваться сплошная ровная поверхность жидкости. На слой воды наливают автомобильный бензин АИ-92, соответствующий требованиям ГОСТ 32513, в количестве, указанном в таблице 4.

Поддон помещают под штабель таким образом, чтобы центры штабеля и поддона совпали.

8.5.3 Проведение испытаний

Поджигают бензин в поддоне. Через 2 мин горения поддон с бензином убирают из-под штабеля.

Через $(6,0 \pm 0,1)$ мин с того момента, как поддон был убран из-под штабеля, при условии, что штабель со всех сторон охвачен пламенем, приступают к тушению модельного очага пожара. Общее время горения бензина и деревянного штабеля должно составить $(8,0 \pm 0,1)$ мин. За 2 мин до завершения свободного горения горящий штабель переносят, например, с помощью длинных металлических уголков, на ровную площадку, площадью не менее удвоенной площади испытываемых покрывал. На площадке в месте предполагаемого расположения горящего штабеля необходимо разместить несколько деревянных брусков — для поддержания тяги воздуха в нижней части горящего штабеля и удобства извлечения уголков — на которые устанавливают горящий штабель.

Покрывало для изоляции очага горения извлекают из чехла и разворачивают заранее.

Взяв покрывало за ручки, модельный очаг пожара накрывают движением «от себя» рабочей стороной покрывала к очагу.

Плотно прижимают покрывало со всех сторон штабеля для минимизации доступа кислорода к модельному очагу.

Время тушения модельного очага пожара должно составлять не более 10 мин.

После визуально наблюдаемого окончания тушения модельного очага покрывало снимают со штабеля и фиксируют время до повторного воспламенения. Не допускается сквозных прогаров рабочей (и внешней) стороны покрывала.

8.5.4 Оценка результатов испытаний

Модельный очаг пожара считают потушенным, если в течение 5 мин не произошло повторного воспламенения с последующим устойчивым горением штабеля.

Тушение проводят не менее трех раз на одном типе модельного очага пожара. Считают, что изделие выдержало испытание, если в двух параллельных испытаниях на одном типе покрывал на одном и том же типе модельного очага пожара из трех модельный очаг пожара был потушен. Допускается повторное использование каждого образца для тушения модельного очага.

8.6 Огневые испытания покрывала по тушению модельных очагов пожара класса В

Испытания проводят на открытом воздухе при скорости ветра не более 2 м/с.

8.6.1 Аппаратура

Секундомер с погрешностью измерения не более 1,0 с за 10 мин.

Анемометр с диапазоном измерений от 0,1 до 5 м/с и погрешностью не более 0,1 м/с.

Для испытания каждого модельного очага необходим один образец покрывала соответствующего типа.

Конструкция модельного очага пожара класса В.

Модельный очаг представляет собой круглый противень, изготовленный из листовой стали, параметры и размеры которого приведены в таблице 5.

В качестве горючего материала применяют автомобильный бензин АИ-92, соответствующий требованиям ГОСТ 32513.

8.6.2 Подготовка к испытаниям

Противень, соответствующий размеру испытуемого покрывала, устанавливают горизонтально таким образом, чтобы обеспечить беспрепятственный доступ к нему со всех сторон.

Таблица 5 — Параметры модельных очагов пожара класса В

Ранг модельного очага пожара	Внутренний диаметр противня, мм	Допуск, мм	Толщина стенки противня, мм, не менее	Исполнение I			Ориентировочная площадь модельного очага, м ²
				Количество, дм ³		Высота борта противня, мм ± 5	
				воды	горючего		
8В	600	±20	2,0	3	5	150	0,28
13В	700	±20	2,0	4	9	150	0,41
21В	900	±20	2,0	7	14	150	0,65
34В	1200	±25	2,5	11	23	150	1,07
55В	1500	±25	2,5	18	37	150	1,75

Заливают в противень воду в количестве, соответствующем рангу очага пожара (таблица 5). При этом необходимо обеспечить сплошную ровную поверхность воды. На слой воды наливают автомобильный бензин в количестве, указанном в таблице 5.

Покрывало для изоляции очага возгорания достают из чехла и разворачивают.

8.6.3 Проведение испытаний

При помощи факела поджигают бензин в противне. Выдерживают время свободного горения бензина — 60 с, после чего приступают к тушению.

Взяв покрывало за ручки, модельный очаг пожара накрывают движением «от себя» рабочей стороной покрывала к очагу. Прижимают покрывало со всех сторон противня для минимизации доступа воздуха к модельному очагу.

После окончания тушения покрывало снимают с противня и фиксируют время до повторного воспламенения. Очаг считают потушенным, если в течение 1 мин не произошло его самовоспламенения. Не допускается сквозных прогаров рабочей (и внешней) сторон покрывала.

Каждый тип (размер) покрывала испытывают в ходе трех параллельных испытаний на каждом ранге модельных очагов пожара.

После каждого испытания выжигают горючее, охлаждают противень до температуры ниже температуры самовоспламенения бензина и полностью обновляют его содержимое в соответствии с требованиями таблицы 5.

8.6.4 Оценка результатов испытаний

Считают, что покрывало данного типоразмера выдержало испытание, если в двух попытках из трех модельный очаг пожара был потушен. Допускается повторное использование каждого образца для тушения модельного очага.

8.7 Метод определения устойчивости покрывала к воздействию открытого пламени

8.7.1 Объект испытаний

К испытаниям допускаются изделия, имеющие техническую документацию, представляемую вместе с изделием.

Для испытаний отбирается три образца изделия.

В течение всего периода испытаний образцы изделий должны храниться в соответствии с требованиями, указанными в документации на испытываемое изделие.

8.7.2 Описание испытательного стенда

Испытания следует проводить на специальном стенде для термических испытаний.

Стенд следует размещать в специально отведенном для него помещении. Стены, потолок и пол помещения должны быть сделаны из негорючих материалов.

Помещение должно иметь смотровое окно из термостойкого стекла и входную металлическую дверь.

В помещении следует располагать:

- манекен из негорючих материалов, на котором установлены термоэлектрические преобразователи для замера температуры на внешней поверхности манекена под покрывалом (место вывода термоэлектрических преобразователей дополнительно теплоизолируют).

Термоэлектрические преобразователи должны быть выведены на измерительную систему, которая должна быть расположена в отдельном помещении;

- газовую систему для моделирования очага возгорания, включающую в себя до восьми горелок, но не менее четырех — по две горелки на каждой стойке, автоматическую систему поджига, подводку из труб и гибких шлангов, газовые баллоны;
- принудительную систему вентиляции, располагающуюся над испытательным стендом и предназначенную для удаления продуктов горения;
- отдельное помещение для хранения газовых баллонов.

8.7.3 Испытательное оборудование и средства измерений

На манекене в разных точках устанавливают преобразователи термоэлектрические кабельные типа КТХА с диапазоном измерения от 0 °С до 100 °С и классом допуска 2 по ГОСТ 6616.

Измерительная система предназначена для регистрации значений температуры термоэлектрическими преобразователями и других физических величин, преобразованных в напряжение постоянного тока.

Для определения линейных размеров используют линейку металлическую по ГОСТ 427 с ценой деления 1 мм.

8.7.4 Условия проведения испытаний

При проведении испытаний в помещении необходимо соблюдать следующие условия окружающей среды:

- температура от 18 °С до 25 °С;
- относительная влажность от 60 % до 80 %.

8.7.5 Порядок проведения испытаний

Испытания включают в себя:

- проверку внешнего вида, комплектности и линейных размеров изделия;
- испытания на стенде.

При внешнем осмотре определяют комплектность, наличие маркировки, целостность швов, наличие ручек, общий внешний вид. По результатам проверки делают вывод о соответствии изделия технической документации и готовности изделия к испытаниям.

Для испытаний на устойчивость к воздействию открытого пламени стойки с газовыми горелками следует размещать на расстоянии 1,2 м от центра вращения манекена (рабочая зона).

На манекен надевают комплект нательного белья. Покрывало оборачивают вокруг тела манекена таким образом, чтобы была укрыта вся площадь тела манекена, и закрепляют.

С помощью системы поджига зажигают четыре горелки на двух стойках. Стойки устанавливают друг против друга.

С помощью передвижного устройства вращающийся манекен с покрывалом вводится в рабочую зону, производят воздействие открытым пламенем и отсчитывают время выдержки, соответствующее нормативному (пункт 8 таблицы 1).

По окончании нормативного времени манекен в покрывале с помощью передвижного устройства выводят из рабочей зоны.

8.7.6 Оценка результатов испытаний

Покрывало считается выдержавшим испытания, если в любой точке внутреннего пространства (между покрывалом и манекеном) температура не превысила 50 °С и отсутствует остаточное горение испытуемого образца.

Для контроля за состоянием покрывала и манекена в течение каждого опыта допускается проводить контрольные заходы в рабочую зону лиц, обслуживающих испытания.

Контроль за изменением параметров пространства под покрывалом может продолжаться и по истечении времени опыта.

8.8 Метод определения устойчивости покрытия к контакту с нагретой до (400 ± 5) °С твердой поверхностью

8.8.1 Отбор образцов

На испытания отбирают три образца материала верха покрытия. Размер образцов (220×70) мм.

8.8.2 Испытательное оборудование и средства измерения:

а) установка, представляющая собой электропечь с принудительной вентиляцией воздуха:

- 1) объем рабочей камеры, м³, не менее 0,01;
- 2) рабочая температура, С, не менее 400;
- 3) погрешность установки температуры, С, не более ± 5 .

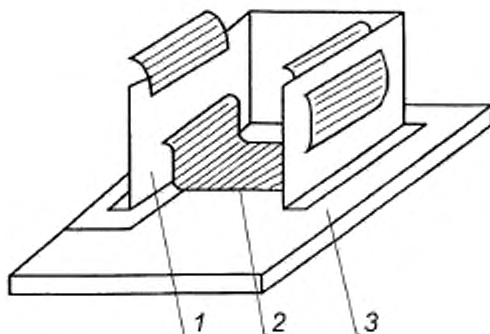
В случае использования электропечи с открытыми нагревательными элементами проводят экранирование образца от воздействия лучистого теплового потока;

б) секундомер, диапазон измерения от 0 до 60 мин, цена деления 0,2 с;

в) контактирующая пластина (рисунок 2) из керамических материалов с габаритными размерами, мм: длина — (140 ± 3) , ширина — (140 ± 3) , высота — (6 ± 1) ;

г) держатель образцов (рисунок 2) с габаритными размерами, мм: длина — (100 ± 3) , ширина — (50 ± 3) , высота — (80 ± 3) ;

д) термоэлектрический преобразователь типа ХК (хромель-копель) или ХА (хромель-алюмель) с диаметром кабельной части не более 1,2 мм и классом допуска 2 по ГОСТ 6616.



1 — держатель. 2 — исследуемый образец; 3 — керамическая пластина

Рисунок 2 — Держатель с образцом

8.8.3 Порядок проведения испытаний

Включают электропечь. Устанавливают температуру контактирующей поверхности, находящейся в рабочей камере, 400 °С и поддерживают ее в течение всего опыта. Открывают дверь камеры печи и устанавливают образец, закрепленный на держателе (рисунок 2). Держатель должен обеспечивать площадь соприкосновения образца с нагретой поверхностью не менее 0,002 м². Время установки образца не более 3 с. Закрывают дверь камеры печи, и с этого момента отсчитывают время выдержки. По окончании нормативного времени (пункт 9 таблицы 1) открывают дверь и вынимают держатель с образцом.

8.8.4 Оценка результатов испытаний

Материал считают выдержавшим испытания, если на всех образцах не произошло:

- разрушения (сквозной прогар);
- отслоения покрытия или металлизированного слоя от тканевой основы (для материалов с полимерным пленочным покрытием);
- воспламенения.

8.9 Метод определения устойчивости покрытия к воздействию падающего теплового потока

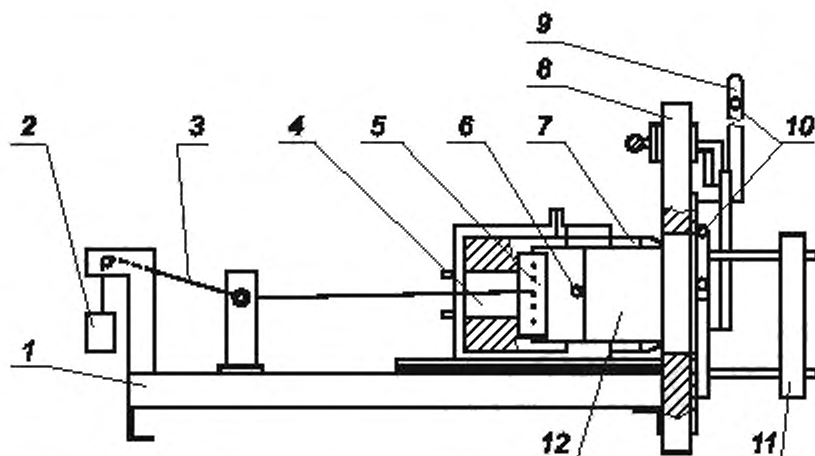
8.9.1 Отбор образцов

Для определения устойчивости материалов к воздействию теплового потока (пункт 10 таблицы 1) на испытания отбирают:

- три образца пакета материалов и тканей покрытия размером (210 × 70) мм.

8.9.2 Испытательное оборудование и средства измерения

Испытания проводят на лабораторной установке, принципиальная схема которой приведена на рисунке 3.



1 — платформа; 2 — груз; 3 — нити; 4 — датчик теплового потока; 5 — зажим; 6 — термоэлектрический преобразователь; 7 — держатель; 8 — экран; 9 — заслонка; 10 — система охлаждения; 11 — радиационная панель; 12 — образец

Рисунок 3 — Принципиальная схема установки для определения устойчивости к воздействию теплового потока

В качестве источника излучения используют радиационную панель размером не менее (200 × 150) мм с нагревательным элементом в виде спирали из нихромовой проволоки, позволяющую устанавливать тепловой поток в пределах от 1 до 50 кВт/м².

Для измерения плотности теплового потока используют датчик типа «Гордон» с диапазоном измерения от 2,5 до 50 кВт/м² и погрешностью измерений не более 8 % и вторичный прибор с классом точности не ниже 0,3.

Датчик теплового потока устанавливают в держатель образца (рисунок 3). На поверхности держателя устанавливают металлизированную ткань толщиной до 1 мм (металлизацией к держателю), которая имеет центральное сквозное отверстие диаметром 15 мм. На ткани крепят три термоэлектрических преобразователя типа ХК (хромель-копель) или ХА (хромель-алюмель) с диаметром кабельной части не более 1,2 мм и классом допуска 2 по ГОСТ 6616 под углом 120 градусов друг к другу на расстоянии (20 ± 2) мм от центра датчика. Для крепления их пришивают нитками в месте сая на длину не менее 5 мм. Термоэлектрические преобразователи используют для измерения температуры на внутренней поверхности пакета материалов и выводят на вторичный прибор с классом точности не ниже 0,3.

Секундомер, диапазон измерения от 0 до 60 мин, цена деления 0,2 с.

8.9.3 Порядок проведения испытаний

Включают радиационную панель 11, регистрирующие приборы и систему охлаждения. Прогревают радиационную панель в течение (25 ± 5) мин.

Поднимают защитную заслонку 9 для доступа теплового потока к датчику 4. Отодвигают датчик теплового потока 4 от радиационной панели 11 на расстояние, при котором значение теплового потока на наружной поверхности образца соответствует нормативному (пункт 10 таблицы 1).

Опускают заслонку 9 и фиксируют расстояние от экрана 8 до держателя 7 на платформе 1. Закрепляют испытываемый образец на рамке с помощью зажима 5 и устройства натяжения.

Поднимают заслонку и выдерживают образец под действием теплового потока установленной плотности в течение нормативного времени (пункт 10 таблицы 1).

По истечении времени выдержки для образцов покрывала измеряют температуру на внутренней поверхности. За температуру на внутренней поверхности образца принимают среднеарифметическое значение показаний трех термоэлектрических преобразователей.

8.9.4 Оценка результатов испытаний

Образцы покрывала считают выдержавшими испытания, если на всех образцах не произошло:

- разрушения (оплавление, обугливание, сквозной прогар);
- отслоения покрытия или металлизированного слоя от тканевой основы (для материалов с полимерным пленочным покрытием);
- воспламенения;
- увеличения среднеарифметического значения абсолютной температуры на внутренней поверхности образца покрывала до значений, превышающих 50 °С в нормированное время (пункт 10 таблицы 1).

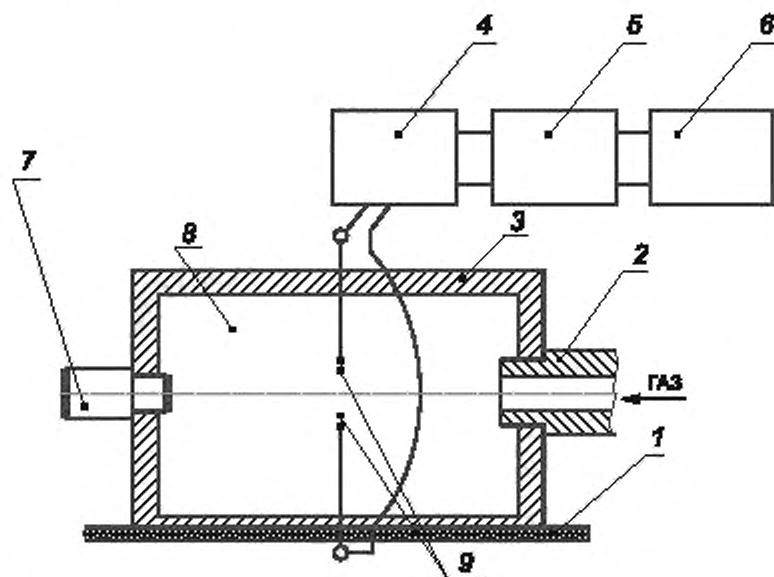
8.10 Определение пробивного напряжения

Метод основан на измерении величины переменного напряжения частотой 50 Гц на электродах ячейки, между которыми установлен фрагмент покрывала, при котором наступает пробой искрового промежутка заданной величины.

Испытание на определение пробивного напряжения проводят только для покрывал, предназначенных для изоляции очага горения электрооборудования, находящегося под напряжением.

8.10.1 Аппаратура

Универсальный стенд для определения напряжения пробоя представлен на рисунке 4.



1 — изолирующая подставка; 2 — устройство для вентиляции или подачи газа в ячейку; 3 — измерительная ячейка; 4 — измерительный блок; 5 — вычислительный блок; 6 — блок питания и источник высокого напряжения; 7 — клапан для вывода газа; 8 — рабочий объем ($V = 10$ л); 9 — контактная группа

Рисунок 4 — Схема универсального стенда для определения напряжения пробоя

Для проведения испытаний используют герметичную ячейку в форме параллелограмма объемом 10 л. Корпус ячейки имеет четыре отверстия, расположенные попарно друг напротив друга в центрах боковых граней. Отверстия в больших по площади гранях имеют резьбу для вкручивания в них эле-

ментов контактной группы и последующей регулировки зазора между контактами. Одно из отверстий в гранях меньшего размера имеет резьбу для подсоединения системы подачи газа (для вентиляции или испытаний в среде, отличной от воздуха). Другое отверстие приспособлено для стравливания избыточного давления. Стенки ячейки выполнены из оргстекла. Стыки стенок герметизированы. Днище выполнено из диэлектрика — текстолита.

Контактная группа представляет собой два латунных контакта (острие, угол заточки 60°) с регулируемым в диапазоне от 0 до 50 мм зазором. Расстояния между контактами при определении напряжения пробоя устанавливаются равными минимальной толщине проверяемого покрывала под рабочей нагрузкой.

Ячейка позволяет определять напряжение пробоя при моделировании тушения электроустановок под напряжением.

Для фиксации параметров допускается применять вольтметры и мультиметры с пределом измерений не менее 1000 В.

Также допускается использовать другие аппараты для определения пробивного напряжения, позволяющие определять пробивное напряжение в заданном диапазоне.

8.10.2 Проведение испытаний

При испытаниях необходимо соблюдать следующий порядок действий:

- включить и настроить измерительное оборудование;
- включить щит управления стенда при помощи ключа;
- привести рубильник высокого напряжения в положение «Включено»;
- установить требуемое для испытания начальное напряжение на щите управления стенда;
- повышать напряжение до 1000 В (или до пробоя);
- фиксировать полученные результаты на магнитном носителе и бумаге;
- снять высокое напряжение;
- перевести рубильник высокого напряжения в положение «Выключено».

При определении напряжения пробоя напряжение изменяют до заданного значения 1000 В (или до пробоя при отрицательном результате испытаний), непрерывно либо дискретно (с заданным интервалом), параметры проведения эксперимента (напряжение, время) автоматически фиксируются.

Проводят не менее трех аналогичных испытаний (в трех точках покрывала). После каждого испытания ячейка и токоведущие части промываются.

Уборку и дегазацию испытательной комнаты проводят после каждого испытания.

8.10.3 Оценка результатов испытаний

Изделие считают прошедшим испытания, если ни в одном из трех испытаний при значениях напряжения до 1000 В включительно не произошел пробой покрывала.

9 Транспортирование и хранение

9.1 Покрывала транспортируют любым видом транспорта в соответствии с правилами перевозки грузов, действующими на транспорте данного вида по ГОСТ 10581.

9.2 Покрывала в упаковке изготовителя хранят в режиме, указанном в нормативной и (или) технической документации на покрывала конкретного типа и по ГОСТ 10581.

10 Указания по применению

Правила использования покрывал в соответствии с руководством по эксплуатации.

11 Гарантии изготовителя

11.1 Изготовитель гарантирует соответствие покрывал требованиям настоящего стандарта при соблюдении условий применения, транспортирования и хранения.

11.2 Гарантийный срок эксплуатации покрывал устанавливают в соответствии с технической документацией, но не менее пяти лет.

Ключевые слова: покрывала для изоляции очага возгорания, очаг пожара модельный, средство индивидуальной защиты, технические требования, методы испытаний

Редактор *Е.В. Якубова*
Технический редактор *В.Н. Прусакова*
Корректор *О.В. Лазарева*
Компьютерная верстка *Е.А. Кондрашовой*

Сдано в набор 17.09.2021. Подписано в печать 01.10.2021. Формат 60×84%. Гарнитура Ариал.
Усл. печ. л. 2,32. Уч.-изд. л. 2,12.

Подготовлено на основе электронной версии, предоставленной разработчиком стандарта

Создано в единичном исполнении в ФГБУ «РСТ»
для комплектования Федерального информационного фонда стандартов,
117418 Москва, Нахимовский пр-т, д. 31, к. 2.
www.gostinfo.ru info@gostinfo.ru