
ФЕДЕРАЛЬНОЕ АГЕНТСТВО
ПО ТЕХНИЧЕСКОМУ РЕГУЛИРОВАНИЮ И МЕТРОЛОГИИ



НАЦИОНАЛЬНЫЙ
СТАНДАРТ
РОССИЙСКОЙ
ФЕДЕРАЦИИ

ГОСТ Р
59684—
2021

СЭНДВИЧ-ПАНЕЛИ СТАЛЬНЫЕ ПОЭЛЕМЕНТНОЙ СБОРКИ

Технические условия

Издание официальное

Москва
Российский институт стандартизации
2021

Предисловие

1 РАЗРАБОТАН Обществом с ограниченной ответственностью «ПСМ-Стандарт» (ООО «ПСМ-Стандарт»), Ассоциацией производителей панелей из ППУ (Ассоциация «НАППАН»), Обществом с ограниченной ответственностью «Компания Металл Профиль» (ООО «Компания Металл Профиль»)

2 ВНЕСЕН Техническим комитетом по стандартизации ТК 144 «Строительные материалы и изделия»

3 УТВЕРЖДЕН И ВВЕДЕН В ДЕЙСТВИЕ Приказом Федерального агентства по техническому регулированию и метрологии от 15 сентября 2021 г. № 968-ст

4 ВВЕДЕН ВПЕРВЫЕ

Правила применения настоящего стандарта установлены в статье 26 Федерального закона от 29 июня 2015 г. № 162-ФЗ «О стандартизации в Российской Федерации». Информация об изменениях к настоящему стандарту публикуется в ежегодном (по состоянию на 1 января текущего года) информационном указателе «Национальные стандарты», а официальный текст изменений и поправок — в ежемесячном информационном указателе «Национальные стандарты». В случае пересмотра (замены) или отмены настоящего стандарта соответствующее уведомление будет опубликовано в ближайшем выпуске ежемесячного информационного указателя «Национальные стандарты». Соответствующая информация, уведомление и тексты размещаются также в информационной системе общего пользования — на официальном сайте Федерального агентства по техническому регулированию и метрологии в сети Интернет (www.rst.gov.ru)

© Оформление. ФГБУ «РСТ», 2021

Настоящий стандарт не может быть полностью или частично воспроизведен, тиражирован и распространен в качестве официального издания без разрешения Федерального агентства по техническому регулированию и метрологии

Содержание

1 Область применения	1
2 Нормативные ссылки	1
3 Термины и определения	2
4 Классификация, основные параметры и размеры	3
5 Технические требования	11
6 Условное обозначение, упаковка, маркировка, транспортирование и хранение	14
7 Методы контроля	15
Приложение А (рекомендуемое) Форма, номинальные значения и предельные отклонения размеров сэндвич-профилей, элементов усиления, обрамления, жесткости, Z-прогонов, элементов подконструкции	17
Приложение Б (справочное) Материалы и изделия, используемые при монтаже панелей	21
Библиография	24

СЭНДВИЧ-ПАНЕЛИ СТАЛЬНЫЕ ПОЭЛЕМЕНТНОЙ СБОРКИ

Технические условия

Steel sandwich-panels of piece assembly. Specifications

Дата введения — 2022—05—01

1 Область применения

Настоящий стандарт распространяется на сэндвич-панели стальные поэлементной сборки, предназначенные для устройства стеновых и кровельных ограждающих конструкций, в том числе звукопоглощающих, при строительстве и реконструкции каркасных общественных, административных, производственных, жилых зданий и сооружений любого уровня ответственности по ГОСТ 27751.

В настоящем стандарте установлены требования к материалам и изделиям для изготовления сэндвич-панелей стальных поэлементной сборки.

2 Нормативные ссылки

В настоящем стандарте использованы нормативные ссылки на следующие документы:

- ГОСТ 9.301 Единая система защиты от коррозии и старения. Покрытия металлические и неметаллические неорганические. Общие требования
- ГОСТ 9.402 Единая система защиты от коррозии и старения. Покрытия лакокрасочные. Подготовка металлических поверхностей к окрашиванию
- ГОСТ 9.410 Единая система защиты от коррозии и старения. Покрытия порошковые полимерные. Типовые технологические процессы
- ГОСТ 164 Штангенрейсмасы. Технические условия
- ГОСТ 166 (ИСО 3599—76) Штангенциркули. Технические условия
- ГОСТ 427 Линейки измерительные металлические. Технические условия
- ГОСТ 3749 Угольники поверочные 90°. Технические условия
- ГОСТ 7502 Рулетки измерительные металлические. Технические условия
- ГОСТ 8026 Линейки поверочные. Технические условия
- ГОСТ 14918—2020 Прокат листовой горячеоцинкованный. Технические условия
- ГОСТ 19904 Прокат листовой холоднокатаный. Сортамент
- ГОСТ 26433.1¹⁾ Система обеспечения точности геометрических параметров в строительстве. Правила выполнения измерений. Элементы заводского изготовления
- ГОСТ 27296 Здания и сооружения. Методы измерения звукоизоляции ограждающих конструкций
- ГОСТ 27751 Надежность строительных конструкций и оснований. Основные положения
- ГОСТ 28778 Болты самоанкерующиеся распорные для строительства. Технические условия
- ГОСТ 30244 Материалы строительные. Методы испытаний на горючесть
- ГОСТ 30247.0 Конструкции строительные. Методы испытаний на огнестойкость. Общие требования
- ГОСТ 30403 Конструкции строительные. Метод испытания на пожарную опасность

¹⁾ В Российской Федерации действует ГОСТ Р 58939.

ГОСТ 31704 Материалы звукопоглощающие. Методы измерения звукопоглощения в реверберационной камере

ГОСТ 31705 (EN ISO 11654:1997) Материалы звукопоглощающие, применяемые в зданиях. Оценка звукопоглощения

ГОСТ 34180 Прокат стальной тонколистовой холоднокатаный и холоднокатаный горячеоцинкованный с полимерным покрытием с непрерывных линий. Технические условия

ГОСТ ISO 2702 Винты самонарезающие стальные термообработанные. Механические свойства

ГОСТ ISO 9223—2017 Коррозия металлов и сплавов. Коррозионная агрессивность атмосферы.

Классификация, определение и оценка

ГОСТ Р 54851 Конструкции строительные ограждающие неоднородные. Расчет приведенного сопротивления теплопередаче

ГОСТ Р 56731 Анкеры механические для крепления в бетоне. Методы испытаний

ГОСТ Р 57270 Материалы строительные. Методы испытаний на горючесть

ГОСТ Р 57787 Крепления анкерные для строительства. Термины и определения. Классификация

СП 2.13130.2020 Системы противопожарной защиты. Обеспечение огнестойкости объектов защиты

СП 14.13330.2018 «СНиП II-7-81* Строительство в сейсмических районах»

СП 17.13330.2017 «СНиП II-26-76 Кровли»

СП 20.13330.2016 «Нагрузки и воздействия»

СП 28.13330.2017 «СНиП 2.03.11-85* Защита строительных конструкций от коррозии»

СП 50.13330.2012 «СНиП 23-02-2003 Тепловая защита зданий»

СП 51.13330.2011 «СНиП 23-03-2003 Защита от шума»

СП 70.13330.2012 «СНиП 3.03.01-87 Несущие и ограждающие конструкции»

СП 260.1325800.2016 «Конструкции стальные тонкостенные из холодногнутого оцинкованных профилей и гофрированных листов. Правила проектирования»

Примечание — При пользовании настоящим стандартом целесообразно проверить действие ссылочных стандартов (сводов правил) в информационной системе общего пользования — на официальном сайте Федерального агентства по техническому регулированию и метрологии в сети Интернет или по ежегодному информационному указателю «Национальные стандарты», который опубликован по состоянию на 1 января текущего года, и по выпускам ежемесячного информационного указателя «Национальные стандарты» за текущий год. Если заменен ссылочный документ, на который дана недатированная ссылка, то рекомендуется использовать действующую версию этого документа с учетом всех внесенных в данную версию изменений. Если заменен ссылочный документ, на который дана датированная ссылка, то рекомендуется использовать версию этого документа с указанным выше годом утверждения (принятия). Если после утверждения настоящего стандарта в ссылочный документ, на который дана датированная ссылка, внесено изменение, затрагивающее положение, на которое дана ссылка, то это положение рекомендуется применять без учета данного изменения. Если ссылочный документ отменен без замены, то положение, в котором дана ссылка на него, рекомендуется применять в части, не затрагивающей эту ссылку.

3 Термины и определения

В настоящем стандарте применены следующие термины с соответствующими определениями:

3.1 стальные сэндвич-панели поэлементной сборки (панели): Многослойная несущая ограждающая конструкция, состоящая из набора элементов: сэндвич-профилей — каркас панелей, теплоизоляционного слоя — заполнение сэндвич-профилей для теплоизоляции/звукоизоляции, элементов подконструкции, жесткости, обрамления, усиления или Z-прогонов (по проекту), крепежных элементов, уплотнителей, алюминиевой клейкой ленты, диффузионной ветроводозащитной мембраны (по проекту), пароизоляционной пленки (только в акустических панелях), наружной облицовки (фасадной или кровельной).

3.2 стальные стеновые сэндвич-панели поэлементной сборки (стеновые панели): Многослойная несущая ограждающая конструкция, состоящая из набора определенных элементов, предназначенная для устройства стеновых конструкций или перегородок, акустических экранов.

3.3 стальные кровельные сэндвич-панели поэлементной сборки (кровельные панели): Многослойная несущая ограждающая конструкция, состоящая из набора определенных элементов, предназначенная для устройства кровельных конструкций.

3.4 поэлементная сборка: Сборка элементов конструкции в определенной последовательности непосредственно на строительной площадке.

3.5 сэндвич-профиль: Кассетный профиль, полученный методом профилирования стального тонколистового проката на профилегибочных агрегатах, служит каркасом для панелей, подразделяется на начальные и рядовые.

3.6 начальный сэндвич-профиль: Сэндвич-профиль, монтируемый по цоколю или над оконными (дверными) проемами.

3.7 рядовой сэндвич-профиль: Сэндвич-профиль, монтируемый на верхнюю полку начального и последующих профилей.

3.8 акустический сэндвич-профиль: Сэндвич-профиль с заводской перфорацией на стенке профиля, предназначен для устройства звукопоглощающих стеновых или кровельных конструкций, перегородок, акустических (шумозащитных) экранов, подразделяется на начальные и рядовые.

3.9 самосверлящий самонарезающий винт: Крепежное изделие для соединения элементов панелей между собой, не требующее предварительного сверления отверстий в местах крепления.

3.10 комбинированная заклепка (вытяжная): Крепежное изделие для соединения элементов панелей между собой, требующее предварительного сверления отверстий в местах крепления.

3.11 диффузионная ветроводозащитная мембрана: Диффузионно-открытый полимерный рулонный материал, защищающий теплоизоляцию от атмосферных осадков и конденсата с внешней стороны, ограничивающий конвективное движение воздуха через теплоизоляцию и способствующий выводу пара из теплоизоляции.

3.12 пароизоляционная пленка: Материал на основе полиэтилена, устанавливается только в звукопоглощающие или акустические панели в полость сэндвич-профиля между перфорированной стенкой и теплоизоляционным материалом, предотвращает намокание теплоизоляции.

3.13 облицовка: Фасадные защитно-декоративные системы и материалы с различным видом поверхности, разными видами отделки, цветами и фактурой.

3.14 элемент жесткости: Элемент из стали, установленный внутри сэндвич-профилей над и под оконными (дверными) проемами на всю длину проема, а также для усиления стенки профиля на опоре, если это необходимо по расчету.

3.15 элемент обрамления: Элемент из стали, установленный в оконные (дверные) проемы на открытых частях (торцах) в вертикальной плоскости панелей.

3.16 элемент усиления: Элемент из стали П-образной формы, крепящийся к горизонтальной полке сэндвич-профиля при помощи самонарезающих винтов, применяется в стеновых панелях с дополнительным утеплением.

3.17 элементы подконструкции (шляпный крепежный профиль, Z-образный крепежный профиль): Стальные профили для монтажа фасадной облицовки в стеновых панелях, а также кровельных покрытий в кровельных панелях.

3.18 Z-прогон: Стальной профиль, применяемый при устройстве усиленного утепления в стеновых панелях и дополнительного утепления в кровельных панелях.

3.19 терморазделяющая полоса: Изделие из вспененного пенополиэтилена или слоя минеральной ваты, служит для устранения теплотехнической неоднородности между сэндвич-профилем и облицовкой.

3.20 уплотнитель цоколя: Изделие из вспененного пенополиэтилена или слоя минеральной ваты, служит для уплотнения пространства между цоколем и сэндвич-профилем.

3.21 горизонтальный уплотнитель сэндвич-профиля: Изделие из вспененного пенополиэтилена, служит для уплотнения между нижним (начальным) и верхним (последующим) сэндвич-профилем.

3.22 уплотнитель колонна-сэндвич: Изделие из вспененного пенополиэтилена, служит для уплотнения пространства между сэндвич-профилем и колонной.

3.23 алюминиевая клейкая лента: Металлизованный лентой, которая служит для герметизации торцевых стыков сэндвич-профилей с внутренней стороны.

4 Классификация, основные параметры и размеры

Стальные сэндвич-панели поэлементной сборки предназначены для устройства стеновых и кровельных ограждающих конструкций, в том числе звукопоглощающих, при строительстве и реконструкции каркасных общественных, административных, производственных, жилых зданий и сооружений любого уровня ответственности по ГОСТ 27751 при следующих условиях:

- высота здания не превышает 75 м в соответствии с СП 2.13130.2020;
- расчетная температура наружного воздуха до минус 55 °С включительно;
- категории коррозионной агрессивности — С1, С2 и С3 по ГОСТ ISO 9223;

- сейсмичность площадки строительства не более 9 баллов в соответствии с СП 14.13330.2018;
- действующие нагрузки и воздействия соответствуют СП 20.13330.2016.

а также для устройства акустических экранов в дорожном строительстве.

Стеновые панели крепят к вертикальным несущим конструкциям, а именно колоннам, фахверкам, стойкам. Кровельные панели крепят к горизонтальным конструкциям — фермам, балкам, прогонам.

4.1 Конструкции панелей и профилей могут отличаться:

- функциональным назначением;
- вариантами утепления в зависимости от необходимых теплотехнических характеристик;
- по конструктивным параметрам;
- видами облицовки.

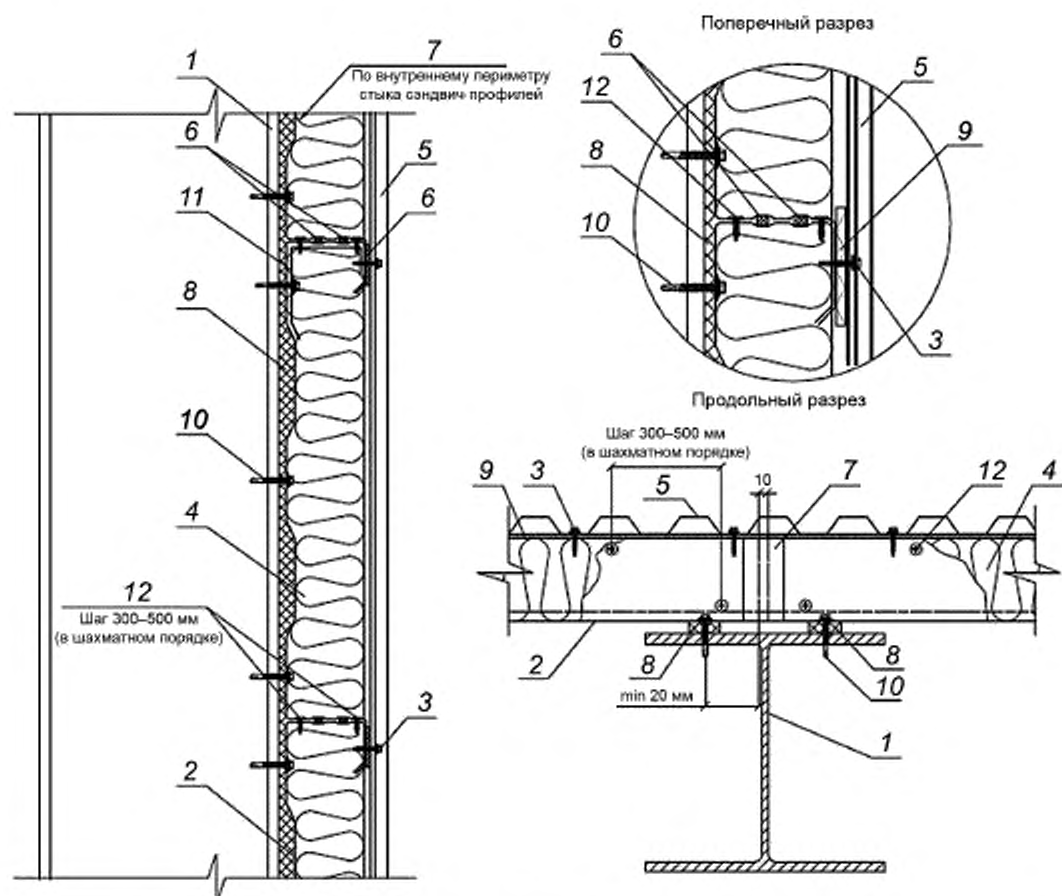
4.1.1 По функциональному назначению панели подразделяются на стеновые и кровельные.

Стеновые

Без дополнительного утепления:

- теплоизоляция общей толщиной 100 мм, укладываемая в полости сэндвич-профилей;
- теплоизоляция общей толщиной 150 мм, укладываемая в полости сэндвич-профилей.

Общий вид фрагмента стеновой панели без дополнительного утепления показан на рисунке 1.



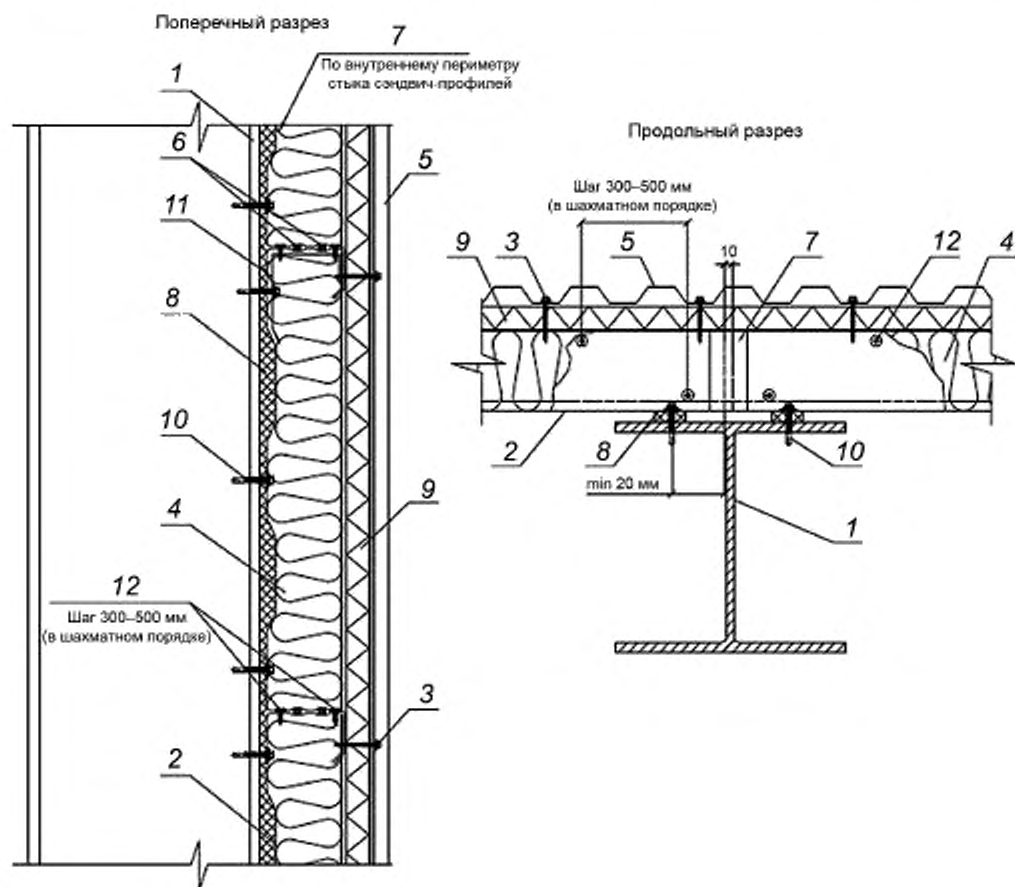
- 1 — колонна; 2 — сэндвич-профиль; 3 — самонарезающий самосверляющий винт 4,8×28; 4 — минеральная вата; 5 — облицовка; 6 — горизонтальный уплотнитель сэндвич-профиля; 7 — алюминиевая клейкая лента; 8 — уплотнитель колонна-сэндвич; 9 — терморазделяющая полоса; 10 — самонарезающий самосверляющий винт 5,5×32; 11 — элемент жесткости; 12 — самонарезающий самосверляющий винт 4,2×16 с пресс-шайбой

Рисунок 1 — Фрагмент стеновой панели без дополнительного утепления

С дополнительным утеплением:

- теплоизоляция общей толщиной 130 мм (первый слой толщиной 100 мм — в полости сэндвич-профилей, второй толщиной 30 мм по наружной поверхности сэндвич-профилей);
- теплоизоляция общей толщиной 180 мм (первый слой толщиной 150 мм — в полости сэндвич-профилей, второй толщиной 30 мм по наружной поверхности сэндвич-профилей).

Общий вид фрагмента стеновой панели с дополнительным утеплением показан на рисунке 2.



1 — колонна; 2 — сэндвич-профиль; 3 — самонарезающий самосверлящий винт 4,8×80; 4 — минеральная вата; 5 — облицовка; 6 — горизонтальный уплотнитель сэндвич-профиля; 7 — алюминиевая клейкая лента; 8 — уплотнитель колонна-сэндвич; 9 — дополнительное утепление — слой минеральной ваты; 10 — самонарезающий самосверлящий винт 5,5×32; 11 — элемент жесткости; 12 — самонарезающий самосверлящий винт 4,2×16 с пресс-шайбой

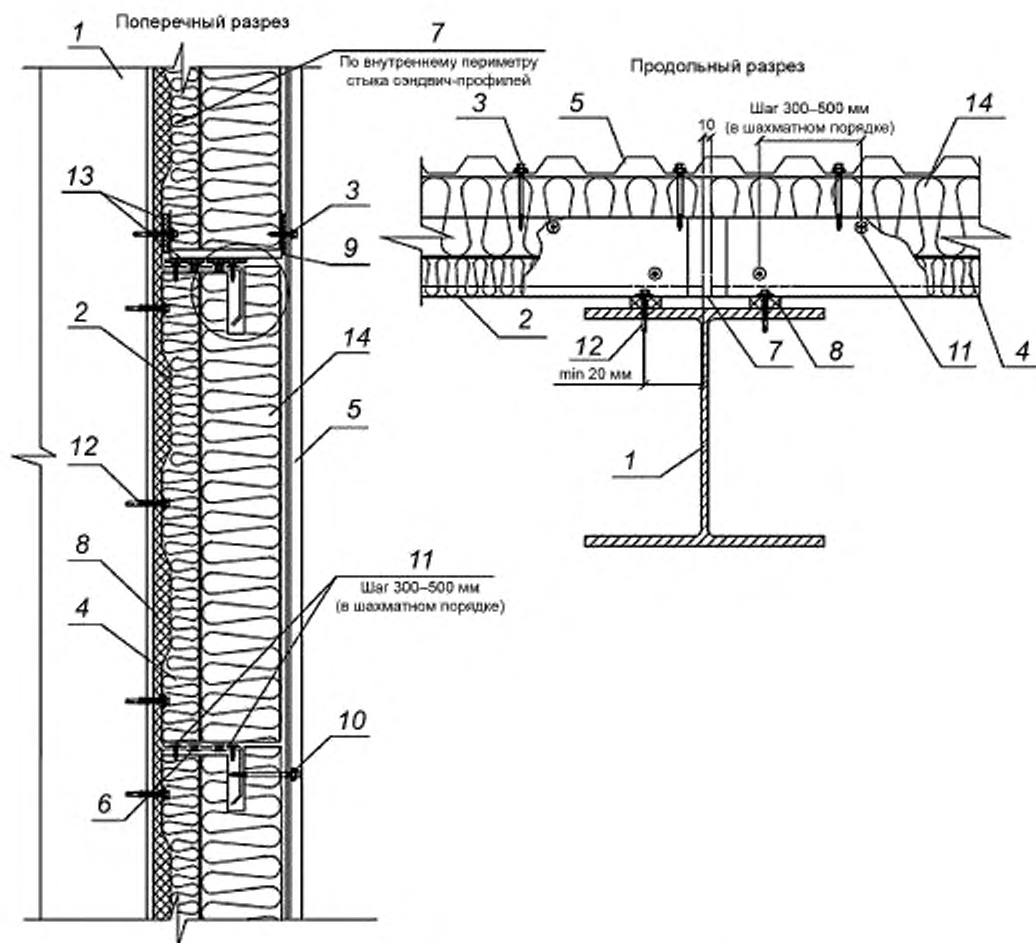
Рисунок 2 — Фрагмент стеновой панели с дополнительным утеплением

С усиленным утеплением:

1) с использованием элемента усиления и специальных самонарезающих самосверлящих винтов с упором:

- теплоизоляция общей толщиной 150 (первый слой толщиной 50 мм — в полости сэндвич-профилей, второй слой 100 мм — на половину толщины в полости сэндвич-профилей);
- теплоизоляция общей толщиной 200 мм (первый слой толщиной 100 мм — в полости сэндвич-профилей, второй слой 100 мм — на половину толщины в полости сэндвич-профилей).

Общий вид фрагмента стеновой панели с усиленным утеплением (с использованием элемента усиления и специальных самонарезающих самосверлящих винтов с упором) показан на рисунке 3.



1 — колонна; 2 — сэндвич-профиль; 3 — самонарезающий самосверлящий винт 4,8×28; 4 — минеральная вата; 5 — облицовка; 6 — горизонтальный уплотнитель сэндвич-профиля; 7 — алюминиевая клейкая лента; 8 — уплотнитель колонна-сэндвич; 9 — элемент усиления; 10 — самонарезающий самосверлящий винт с упором 5,5×75; 11 — самонарезающий самосверлящий винт 4,2×16 с пресс-шайбой; 12 — самонарезающий самосверлящий винт 5,5×32; 13 — терморазделяющая полоса; 14 — дополнительное утепление — слой минеральной ваты

Рисунок 3 — Фрагмент стеновой панели с усиленным утеплением с использованием элемента усиления и специальных самонарезающих самосверлящих винтов с упором

2) с использованием Z-прогонов:

- теплоизоляция общей толщиной 250 мм (первый слой толщиной 150 мм — в полости сэндвич-профилей, второй слой толщиной 100 мм — в плоскости Z-прогонов по наружной поверхности сэндвич-профилей).

Общий вид фрагмента стеновой панели с усиленным утеплением (с использованием Z-прогонов) показан на рисунке 4.

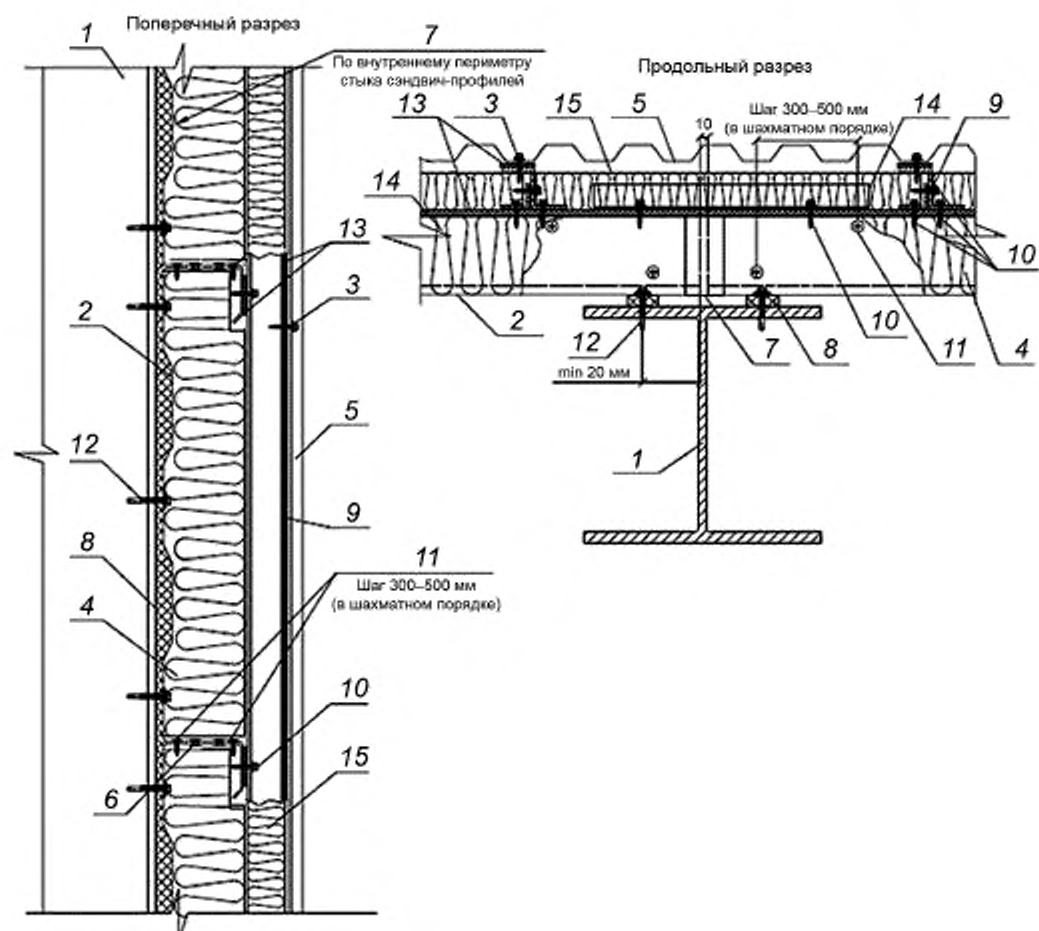
Кровельные

Без дополнительного утепления:

- теплоизоляция общей толщиной 100 мм, укладываемая в полости сэндвич-профилей;

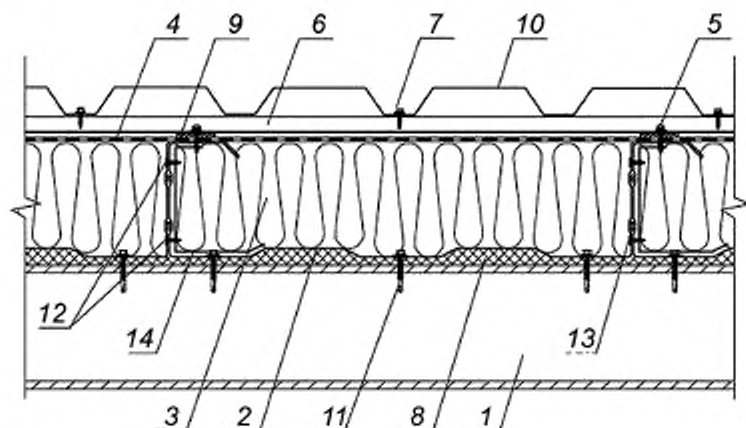
- теплоизоляция общей толщиной 150 мм, укладываемая в полости сэндвич-профилей.

Общий вид фрагмента кровельной панели без дополнительного утепления показан на рисунке 5.



1 – колонна, 2 – сэндвич-профиль; 3 – самонарезающий самосверлящий винт 4,6×28; 4 – минеральная вата; 5 – облицовка, 6 – горизонтальный уплотнитель сэндвич-профиля, 7 – алюминиевая клейкая лента; 8 – уплотнитель колонна-сэндвич, 9 – Z-прогон (по проекту); 10 – самонарезающий самосверлящий винт 5,5×19; 11 – самонарезающий самосверлящий винт 4,2×16 с пресс-шайбой; 12 – самонарезающий самосверлящий винт 5,5×32, 13 – терморазделяющая полоса, 14 – стальной упор для утеплителя (по проекту); 15 – дополнительное утепление – слой минеральной ваты

Рисунок 4 — Фрагмент стеновой панели с усиленным утеплением с использованием Z-прогонов



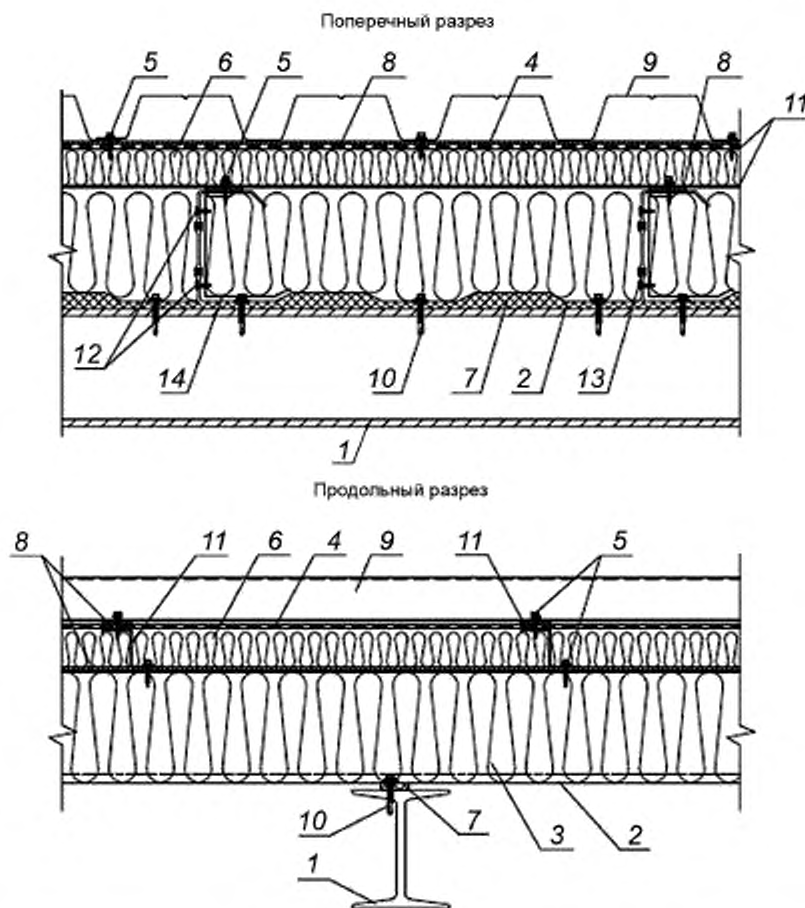
1 — элемент каркаса (прогон); 2 — сэндвич-профиль; 3 — минеральная вата; 4 — диффузионная ветроводооградительная мембрана; 5 — самонарезающий самосверлящий винт 4,8×28 (5,5×19); 6 — шляпный крепежный профиль; 7 — самонарезающий самосверлящий винт 4,8×28; 8 — уплотнитель колонна-сэндвич; 9 — терморазделяющая полоса; 10 — кровельная облицовка; 11 — самонарезающий самосверлящий винт 5,5×32; 12 — самонарезающий самосверлящий винт 4,2×16 с пресс-шайбой; 13 — уплотнитель колонна-сэндвич; 14 — элемент жесткости

Рисунок 5 — Фрагмент кровельной панели без дополнительного утепления

С дополнительным утеплением:

- теплоизоляция общей толщиной 150 мм (первый слой толщиной 100 мм, укладываемый в полости сэндвич-профилей, второй слой толщиной 50 мм — в плоскости Z-прогонов по наружной поверхности сэндвич-профилей);
- теплоизоляция общей толщиной 200 мм (первый слой толщиной 150 мм, укладываемый в полости сэндвич-профилей, второй слой толщиной 50 мм — в плоскости Z-прогонов по наружной поверхности сэндвич-профилей);
- теплоизоляция общей толщиной 250 мм (первый слой толщиной 150 мм, укладываемый в полости сэндвич-профилей, второй слой толщиной 100 мм — в плоскости Z-прогонов по наружной поверхности сэндвич-профилей);
- теплоизоляция общей толщиной 300 мм (первый слой толщиной 150 мм, укладываемый в полости сэндвич-профилей, второй слой толщиной 150 мм — в плоскости Z-прогонов по наружной поверхности сэндвич-профилей);
- теплоизоляция общей толщиной 350 мм (первый слой толщиной 150 мм, укладываемый в полости сэндвич-профилей, второй слой толщиной 200 мм — в плоскости Z-прогонов по наружной поверхности сэндвич-профилей).

Общий вид фрагмента кровельной панели с дополнительным утеплением показан на рисунке 6.



1 — элемент каркаса (прогон); 2 — сэндвич-профиль; 3 — минеральная вата; 4 — диффузионная ветроветрозащитная мембрана; 5 — самонарезающий самосверлящий винт 4,8×28; 6 — дополнительное утепление; 7 — уплотнитель колонна-сэндвич; 8 — терморазделяющая полоса; 9 — кровельная облицовка; 10 — самонарезающий самосверлящий винт 5,5×32; 11 — Z-прогон; 12 — самонарезающий самосверлящий винт 4,2×16 с пресс-шайбой; 13 — уплотнитель колонна-сэндвич; 14 — элемент жесткости

Рисунок 6 — Фрагмент кровельной панели с дополнительным утеплением

4.1.2 Варианты утепления стеновых панелей в зависимости от необходимых теплотехнических характеристик представлены в таблице 1.

Таблица 1

Вариант утепления	Ширина сэндвич-профиля В, мм	Высота Z-прогона, мм	Общая толщина теплоизоляции (основной слой + дополнительный слой), мм	Приведенное для условий эксплуатации сопротивление теплопередаче R_0 , м ² °С/Вт	
				А	Б
Без дополнительного утепления	100	—	100 (100+0)	1,45	1,43
	150	—	150 (150+0)	2,14	2,02

Окончание таблицы 1

Вариант утепления	Ширина сэндвич-профиля В, мм	Высота Z-прогнозов, мм	Общая толщина теплоизоляции (основной слой + дополнительный слой), мм	Приведенное для условий эксплуатации сопротивление теплопередаче R_0 , м ² ·°С/Вт	
				А	Б
С дополнительным утеплением	100	—	130 (100+30)	2,53	2,38
	150	—	180 (150+30)	3,10	2,85
С усиленным утеплением	100	—	150 (50+100)	3,40	3,25
	150	—	200 (100+100)	4,03	3,83
	150	100	250 (150+100)	4,96	4,73

4.1.3 Варианты утепления кровельных панелей в зависимости от необходимых теплотехнических характеристик представлены в таблице 2.

Таблица 2

Вариант утепления	Ширина сэндвич-профиля В, мм	Высота Z-прогнозов, мм	Общая толщина теплоизоляции (основной слой + дополнительный слой), мм	Приведенное для условий эксплуатации сопротивление теплопередаче R_0 , м ² ·°С/Вт	
				А	Б
Без дополнительного утепления	100	—	100 (100+0)	1,45	1,43
	150	—	150 (150+0)	2,14	2,02
С дополнительным утеплением	100	50	150 (100+50)	3,28	3,13
		50	200 (150+50)	4,02	3,85
	150	100	250 (150+100)	4,96	4,73
		150	300 (150+150)	6,05	5,76
		200	350 (150+200)	7,13	6,79

Выбор типа панелей выполняется при проектировании здания.

4.1.4 По конструктивным параметрам сэндвич-профили подразделяют:

- на рядовой сэндвич-профиль;
- начальный сэндвич-профиль;
- рядовой акустический сэндвич-профиль;
- начальный акустический сэндвич-профиль.

4.1.4.1 По типоразмерам сэндвич-профили изготавливаются в соответствии с таблицей 3.

Таблица 3

Наименование	Высота*, Н, мм	Ширина*, В, мм	Длина*, L, мм
Рядовой сэндвич-профиль, Начальный сэндвич-профиль, Рядовой акустический сэндвич-профиль, Начальный акустический сэндвич-профиль	100, 150	595	500—12000
* По согласованию заказчика с производителем допускается изготовление других типоразмеров сэндвич-профилей.			

4.1.5 В качестве облицовки панелей применяются различные типы фасадных материалов:

- металлические фасадные кассеты с защитно-декоративным полимерным покрытием;
- металлические линейные панели с защитно-декоративным полимерным покрытием;
- металлический сайдинг с защитно-декоративным полимерным покрытием;
- металлические профилированные листы с защитно-декоративным полимерным покрытием;
- металлочерепица с защитно-декоративным полимерным покрытием;
- другие типы облицовок: керамогранит, фиброцементные плиты, в том числе текстурированные, фиброцементный сайдинг, панели из мраморной крошки на цементном вяжущем гидрофобизированные, терракотовые панели, объемная строительная керамика, цементно-минеральные плиты, хризотилцементные листы и плиты.

4.2 Материалы и изделия, используемые при монтаже панелей, приведены в приложении Б.

4.3 Требования к материалам и изделиям для панелей приведены в разделе 5.

5 Технические требования

5.1 Требования к сэндвич-профилям

5.1.1 Каркас панелей представляет собой стальные холодногнутые сэндвич-профили, которые крепятся к несущим конструкциям зданий.

5.1.2 Для изготовления холодногнутых сэндвич-профилей применяется холоднокатаный тонколистовой рулонный прокат из низкоуглеродистой горячеоцинкованной стали с защитно-декоративным полимерным покрытием по ГОСТ 34180.

Прокат из низкоуглеродистой горячеоцинкованной стали с цинковым (цинкалюминиевым или другим цинкосодержащим) покрытием согласно ГОСТ 14918, полученным в агрегатах непрерывного горячего цинкования с защитно-декоративным полимерным покрытием согласно ГОСТ 34180 (ПУ — полиуретановая эмаль, ПВХ — пластизол, ПЭ — полиэфирная эмаль, ПВДФ — поливинилденфторидная эмаль) должен обладать следующими механическими свойствами: предел текучести не менее 220 МПа, модуль упругости материала не менее $2,1 \cdot 10^5$ Н/мм². Предельные отклонения по толщине проката обуславливаются по нормальной точности изготовления согласно ГОСТ 19904.

Прокат должен иметь номинальную толщину металла с полимерным покрытием не менее 0,7 мм с массой цинкового покрытия не менее 140 г/м² и полимерное покрытие согласно ГОСТ 34180.

Допускается по согласованию с заказчиком при изготовлении сэндвич-профилей, используемых для строительства временных зданий и сооружений со сроком службы менее 10 лет, использовать прокат с толщиной цинкового покрытия не менее 140 г/м² по ГОСТ 14918.

5.1.3 Цвет лакокрасочного покрытия принимают по каталогам цветов RAL и другим каталогам. Для одной партии панелей должен применяться прокат с цветовым различием ΔE не более 1,0.

5.1.4 По согласованию между потребителем и изготовителем допускается применение импортных сталей, а также других видов защитно-декоративных покрытий (как зарубежного, так и отечественного производства), показатели качества которых соответствуют требованиям нормативных документов страны-производителя и разрешенных к применению органами государственного надзора.

Тип полимерного покрытия подбирается в зависимости от агрессивности среды на основании СП 28.13330.2017.

5.1.5 Размеры сечения сэндвич-профилей зависят от конструктивного решения каркаса стен и требуемого сопротивления теплопередаче ограждающей конструкции в соответствии с СП 50.13330.2012.

5.1.6 Форма, номинальные значения и предельные отклонения размеров сэндвич-профилей, элементов усиления, обрамления, жесткости, Z-прогонов, элементов подконструкции представлены в приложении А.

5.1.7 Косина реза сэндвич-профилей не должна выводить их длину за номинальный размер с учетом предельного отклонения по длине.

5.1.8 Серповидность сэндвич-профилей — не более 1,0 мм на 1 м длины. Общая серповидность профиля — не более 0,1 % полной длины.

5.1.9 Волнистость на плоских участках сэндвич-профилей — не более 2,0 мм, а на отгибах полок — не более 3,0 мм на 1 погонный метр длины профиля.

5.1.10 Скручивание сэндвич-профилей вокруг продольной оси — не более 1,0° на 1 погонный метр длины профиля. Общее скручивание профилей — не более 6,0°.

5.1.11 Внешний вид лицевой стороны полимерных защитно-декоративных покрытий и свойства исходных материалов должны соответствовать следующим требованиям:

- поверхность покрытия должна быть однотонной, сплошной;
- на поверхности покрытия не должен визуальнo наблюдаться узор кристаллизации цинка;
- допускаются отдельные дефекты размером не более 3 мм, не проникающие до металлической основы, или небольшие группы таких дефектов;
- допускаются дефекты покрытия на расстоянии не более 5 мм от кромки рулона;
- на поверхности покрытий изделий допускаются потертости, царапины, риски, следы формообразующих валков, не проникающие до металлической основы, общей площадью не более 1 % поверхности изделия;
- на кромках готовой продукции допускается отсутствие полимерного покрытия, что обусловлено технологией производства профилированных изделий и технологией нанесения защитно-декоративного покрытия у завода изготовителя металлопроката;
- допускаются местные вмятины глубиной не более, чем 1,0 мм на стенках;
- допускаются заусенцы, выступающие не более чем на 1,0 мм на краях профиля и на перфорированных участках стенки.

П р и м е ч а н и е — Характеристики внешнего вида определяют визуальнo без применения увеличительных приборов.

5.2 Требования к элементам подконструкции, усиления, обрамления, жесткости и Z-прогонам

5.2.1 Элементы подконструкции, усиления, обрамления, жесткости, Z-прогоны изготавливают из тонколистовой низкоуглеродистой стали с полимерным покрытием по ГОСТ 34180 либо из листового оцинкованного проката из низкоуглеродистой стали по ГОСТ 14918 с защитным полимерным порошковым покрытием по ГОСТ 9.410. Поверхности изделий перед нанесением антикоррозионных покрытий подготавливают в соответствии с требованиями ГОСТ 9.301, ГОСТ 9.402.

5.2.2 Нарушенные при монтаже защитные покрытия элементов восстанавливают с использованием технологий и материалов, прошедших проверку в лабораториях (центрах), аккредитованных в национальной системе аккредитации.

5.2.3 Форма, номинальные значения и предельные отклонения размеров элементов подконструкции, усиления, обрамления, жесткости, Z-прогонов не должны превышать значений, указанных в приложении А.

5.3 Требования к крепежным изделиям для крепления элементов сэндвич-профилей к несущим конструкциям и для сборки элементов между собой

5.3.1 Для крепления сэндвич-профилей к железобетонным несущим конструкциям здания следует использовать самоанкерующиеся болты по ГОСТ 28778 или другие шурупы по бетону 6,3×45, соответствующие им по несущей способности на выдергивание и на срез, определенной в соответствии с ГОСТ Р 56731.

5.3.2 Для крепления сэндвич-профилей к стальным несущим конструкциям здания необходимо использовать самосверлящие самонарезающие винты 5,5×32 со сверлом не менее 12 мм с ЭПДМ-прокладкой. Механические свойства самосверлящих самонарезающих винтов должны соответствовать требованиям ГОСТ ISO 2702.

5.3.3 Для крепления сэндвич-профилей между собой, а также для крепления некоторых типов облицовки, например, металлического сайдинга или линейных панелей следует использовать самосверлящие самонарезающие винты 4,2×16 с пресс-шайбой или вытяжные заклепки, которые должны состоять из стального цилиндрического корпуса диаметром не менее 4,2 мм и стального стержня из калиброванной стали диаметром 2,5—2,8 мм. Корпус заклепки должен быть изготовлен из коррозионно-стойкой стали.

5.3.4 Для крепления металлических фасадных кассет, профилированного листа, металлочерепицы к сэндвич-профилю, подконструкции или Z-прогонам следует использовать самосверлящие самонарезающие винты 4,8×28 (5,5×19) с цветной головкой и ЭПДМ-прокладкой.

5.3.5 Для крепления подконструкции или Z-прогонов к полкам сэндвич-профиля следует использовать самосверлящие самонарезающие винты 5,5×19 (4,8×28) или вытяжные заклепки диаметром не менее 4,8 мм.

5.3.6 Для крепления облицовок к элементу усиления (при вариантах с дополнительным и усиленным утеплением) используют самосверлящие самонарезающие винты 4,8×28, а к полкам сэндвич-профиля между элементами усиления — специальные самосверлящие самонарезающие винты с упором 5,5×75. Они обеспечивают фиксированное расстояние 50 мм между сэндвич-профилем и облицовкой.

5.3.7 При варианте с дополнительным утеплением жесткой теплоизоляцией 30 мм крепление подконструкции или некоторых видов облицовки к полкам сэндвич-профиля следует использовать самосверлящие самонарезающие винты 4,8×60 мм.

5.3.8 Все крепежные изделия для сборки сэндвич-профилей и крепления облицовок, изготовленные из нелегированной и легированной стали, за исключением коррозионно-стойкой стали, должны иметь антикоррозионное защитное покрытие толщиной не менее 10 мкм.

5.3.9 Допускается использовать другие типы и размеры крепежных изделий в соответствии с проектной документацией, механические свойства которых соответствуют требованиям ГОСТ ISO 2702.

5.4 Требования к теплоизоляционному слою панелей

5.4.1 В составе панелей следует применять теплоизоляционный материал из стеклянного штапельного волокна плотностью не менее 17 кг/м³ или базальтового волокна плотностью не менее 33 кг/м³.

5.4.2 В случае применения в составе панелей теплоизоляционного материала плотностью менее 75 кг/м³ требуется предусматривать дополнительные мероприятия во избежание проседания теплоизоляционного материала, а именно укладку теплоизоляционного материала с уплотнением путем его предварительного поджатия по высоте и ширине. Плиты теплоизоляционного материала необходимо укладывать без зазоров.

5.4.3 Тип и физико-механические свойства теплоизоляционного материала определяются проектной документацией.

5.4.4 Применяемые в панелях минераловатные плиты должны относиться к группе негорючих материалов НГ по ГОСТ 30244.

5.5 Требования к диффузионным ветроводозащитным мембранам, пароизоляционной пленке и уплотнителям для панелей

5.5.1 Тип и физико-механические свойства ветроводозащитных и пароизоляционных материалов, а также уплотнителей определяются проектной документацией.

5.5.2 Технические требования к диффузионной ветроводозащитной мембране и пароизоляционной пленке определяются согласно таблице А.1 приложения А СП 17.13330.2017.

5.6 Требования к облицовочным материалам панелей

5.6.1 Для облицовки панелей используют фасадные или кровельные материалы и изделия, соответствующие нормативным документам, по которым они изготавливаются. Тип и физико-механические свойства облицовок определяются проектной документацией.

5.6.2 Для облицовки применяют защитно-декоративные системы и материалы, прошедшие соответствующие огневые испытания по ГОСТ 30244, ГОСТ Р 57270, что должно подтверждаться соответствующим сертификатом соответствия.

5.7 Требования к монтажу

5.7.1 Работы по монтажу панелей допускается производить только при наличии полного комплекта технической документации, согласованной и утвержденной в установленном порядке с обязательным проведением пооперационного контроля всех технологических операций.

5.7.2 Монтаж панелей должен осуществляться в соответствии с утвержденным проектом производства работ (ППР), разработанным с учетом специфики сооружения.

5.7.3 Номинальные размеры, определяющие положение смонтированных элементов панелей, и предельные отклонения от них определяются в проектной документации на строительство здания (сооружения), исходя из общих технических решений и требований соответствующих стандартов.

5.7.4 Остальные требования по монтажу — в соответствии с СП 70.13330.2012.

5.8 Требования к панелям

5.8.1 Элементы панелей изготавливают и монтируют в соответствии с проектной и рабочей документацией.

5.8.2 Класс пожарной опасности, предел огнестойкости панелей принимают в соответствии с проектной и рабочей документацией. Панели должны удовлетворять требованиям, предъявляемым к ограждающим конструкциям по обеспечению огнестойкости и пожарной безопасности в соответствии с [1].

5.8.3 Теплотехнические характеристики панелей определяются расчетным методом по ГОСТ Р 54851, СП 50.13330.2012.

5.8.4 При необходимости изготовителем предоставляются акустические характеристики конструкции из панелей:

- звукоизоляция в соответствии с ГОСТ 27296;
- звукопоглощение в соответствии с ГОСТ 31704;
- показатели звукопоглощения в соответствии с ГОСТ 31705 с применением фактического коэффициента звукопоглощения α_r в октавных полосах частот и индекса звукопоглощения α_w .

6 Условное обозначение, упаковка, маркировка, транспортирование и хранение

6.1 Условное обозначение, упаковка, маркировка, транспортирование и хранение материалов и элементов панелей

Условное обозначение панелей должно включать в себя функциональное назначение, наименование панели, ширину сэндвич-профиля, тип утепления, толщину дополнительного утепления, тип облицовки, обозначение настоящего стандарта (рисунок 7).

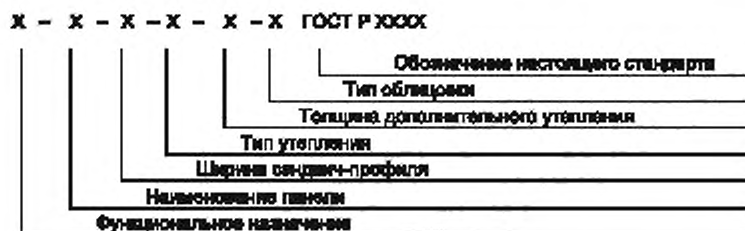


Рисунок 7 — Условное обозначение панелей

Стеновые сэндвич-панели поэлементной сборки с шириной сэндвич-профиля 100 мм и дополнительным утеплением 100+50 мм с облицовкой металлическими фасадными кассетами с защитно-декоративным полимерным покрытием

Пример условного обозначения панелей: *Стеновые панели — 100 — с дополнительным утеплением 100+50 — с облицовкой фасадными кассетами ГОСТ Р 59684—2021.*

Примечание — Допускается использовать обозначение типа, принятое предприятием-изготовителем в технических условиях или стандартах организаций.

6.1.1 Требования к транспортированию и хранению должны быть приведены в стандартах или технических условиях на серийно изготавливаемые конструкции и в рабочей документации на конструкции индивидуального изготовления.

Погрузку, транспортирование, выгрузку и хранение конструкций следует проводить, соблюдая меры, исключающие возможность их повреждения, а также обеспечивающие сохранность защитного покрытия конструкций. Не допускается выгружать конструкции сбрасыванием, а также перемещать их волоком.

6.1.2 Пакеты с холодногнутыми профилями при транспортировании и хранении укладывают на деревянные подкладки, расположенные не реже чем через 3 м, и имеющие одинаковую толщину не менее 50 мм и ширину не менее 100 мм.

6.1.3 Транспортирование и хранение элементов панелей необходимо проводить в условиях, исключающих возможность их увлажнения, загрязнения и механических повреждений.

6.1.4 Транспортирование материалов для панелей осуществляется всеми видами транспорта в соответствии с правилами перевозки и условиями погрузки и крепления грузов, действующими на транспорте данного вида.

6.1.5 Погрузочно-разгрузочные работы следует проводить с помощью специальных приспособлений.

7 Методы контроля

7.1 Контроль сэндвич-профилей, элементов подконструкции, усиления, обрамления, жесткости и Z-прогонов

7.1.1 Марка, свойства и толщина проката, а также качество покрытия стальных холодногнутых профилей должны быть удостоверены документом о качестве продукции от предприятия-изготовителя (поставщика).

7.1.2 Качество поверхности защитного покрытия определяют визуально.

7.1.3 Размеры профилей контролируют в соответствии с правилами измерений по ГОСТ 26433.1 рулеткой по ГОСТ 7502 и штангенрейсмасом по ГОСТ 164. Ширину полок и высоту профилей измеряют на расстоянии не менее 300 мм от торцов профиля, длину — по продольным краям.

7.1.4 Кривизну и волнистость профилей проверяют поверочной линейкой длиной 1 м по ГОСТ 8026 и набором щупов.

7.1.5 Вогнутость и выпуклость определяют с помощью струны, закрепленной на плоской горизонтальной поверхности, и линейки по ГОСТ 427.

7.1.6 Косину резов профилей измеряют линейкой по ГОСТ 427 и угольником по ГОСТ 3749, установленным по краю профиля.

7.1.7 Проверку профилей на скручивание проводят на контрольной плите с помощью угломера.

7.2 Контроль теплоизоляции, ветроводозащитных мембран, пароизоляционной пленки и уплотнителей

7.2.1 Марка, технические и геометрические параметры теплоизоляции, ветроводозащитных мембран, пароизоляционной пленки и уплотнителей должны быть удостоверены документом о качестве, представленным предприятием-изготовителем данных изделий.

7.3 Контроль готовых панелей

7.3.1 Предельные отклонения фактического положения смонтированных конструкций не должны превышать при приемке значений, приведенных в таблице 4.9. СП 70.13330.2012.

7.3.2 Качество поверхности готовых панелей проверяют внешним осмотром без применения увеличительных приборов.

7.3.3 При контроле геометрических размеров панелей должны быть использованы следующие измерительные инструменты:

- штангенциркуль с пределом допускаемой погрешности измерений $\pm 0,1$ мм по ГОСТ 166;
- металлическая линейка по ГОСТ 427;
- металлическая рулетка ценой деления 1 мм по ГОСТ 7502 с точностью измерения ± 1 мм;
- щупы.

7.3.4 Предел огнестойкости и класс пожарной опасности панелей определяют по ГОСТ 30247.0 и ГОСТ 30403 соответственно.

7.3.5 Расчет приведенного сопротивления теплопередаче панелей выполняют по ГОСТ Р 54851 или СП 50.13330.2012.

7.3.6 Акустический расчет звукопоглощающей или экранирующей конструкции из панелей выполняют при необходимости в соответствии с СП 51.13330.2011 и контролируют посредством натуральных измерений.

Приложение А
(рекомендуемое)

Форма, номинальные значения и предельные отклонения размеров сэндвич-профилей, элементов усиления, обрамления, жесткости, Z-прогонов, элементов подконструкции

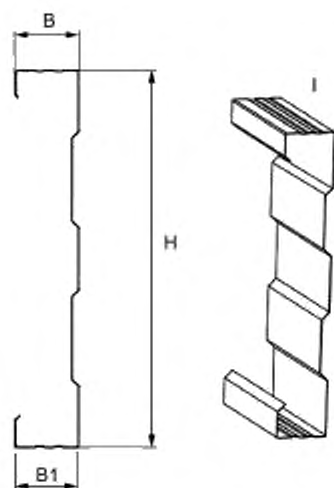


Рисунок А.1 — Начальный сэндвич-профиль

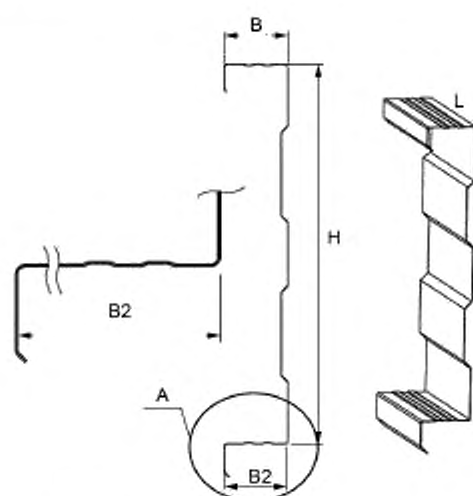


Рисунок А.2 — Рядовой сэндвич-профиль

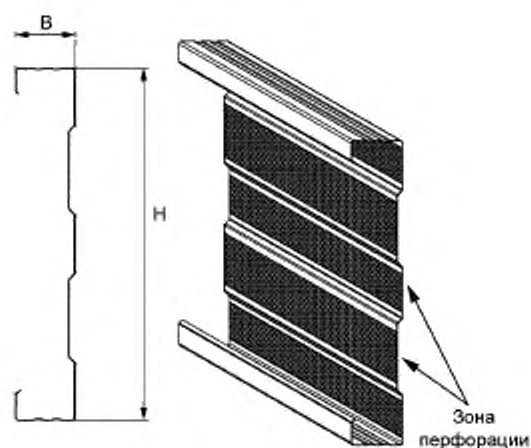


Рисунок А.3 — Начальный акустический сэндвич-профиль

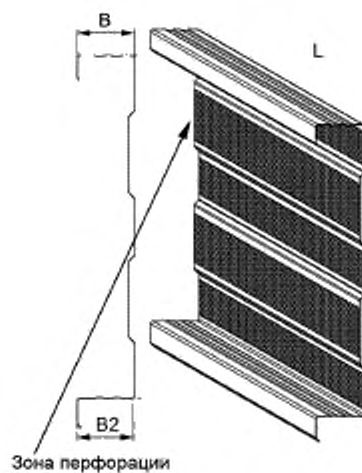


Рисунок А.4 — Рядовой акустический сэндвич-профиль

Таблица А.1

Наименование параметра	Высота Н	Ширина В	Ширина В1	Ширина В2	Длина L
Номинальный размер, мм	595	100 или 150	100 или 150	100 или 150	500—12000
Предельные отклонения, мм	± 7	-2	-2	+2	+10
<p>Примечания</p> <p>1 По согласованию изготовителя с потребителем отклонение по длине выше указанного предела браковочным признаком не является.</p> <p>2 Предельные отклонения размеров гофр (шаг, ширина полок, высота ступенек, радиусы кривизны, кроме габаритной ширины) на готовых профилях не нормируются.</p> <p>3 По согласованию изготовителя с потребителем допускается изготовление других типоразмеров сэндвич-профилей.</p>					

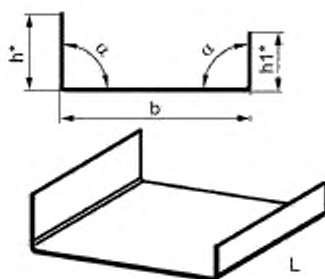


Рисунок А.5 — Элемент усиления

Таблица А.2

Наименование параметра	Номинальный размер	Предельные отклонения
Высота полки h/h_1 , мм	70,75,75/35,42,45	*
Ширина полки b , мм	145, 195, 245	-1
Длина L , мм	3000	$\pm 1,0$
Угол α , град	90	$\pm 2,0$
* — не нормируется		

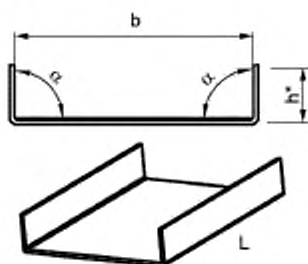


Рисунок А.6 — Элемент обрамления

Таблица А.3

Наименование параметра	Номинальный размер	Предельные отклонения
Высота полки h , мм	28	*
Ширина полки b , мм	102, 152	+1
Длина L , мм	3000	$\pm 1,0$
Угол α , град	90	$\pm 2,0$
* — не нормируется		

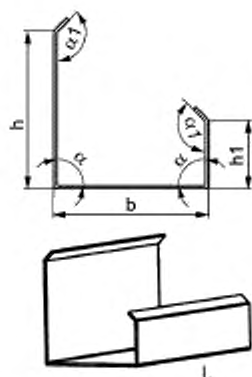


Рисунок А.7 — Элемент жесткости

Таблица А.4

Высота полки h/h_1 , мм	Номинальный размер	Предельные отклонения
Высота полки h/h_1 , мм	92/30	-1/-1
Ширина полки b , мм	96, 146	-1
Длина L , мм	3000	$\pm 1,0$
Угол α/α_1 , град	90/135	$\pm 2,0$

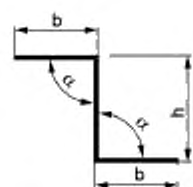


Рисунок А.8 — Z-прогон

Таблица А.5

Наименование параметра	Номинальный размер	Предельные отклонения
Высота полки h , мм	50, 100, 150, 200	$\pm 1,0$
Ширина полки b , мм	40, 41, 52, 58	*
Длина L , мм	3000	$\pm 5,0$
Угол α , град	90	$\pm 2,0$
* — не нормируется		

Элементы подконструкции

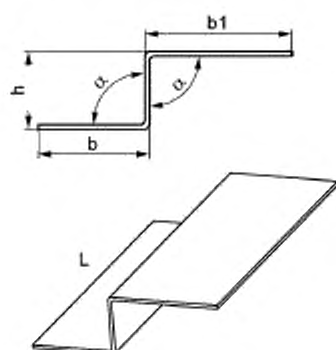


Рисунок А.9 — Z-образный крепежный профиль

Таблица А.6

Наименование параметра	Номинальный размер	Предельные отклонения
Высота полки h , мм	20	*
Ширина полки b/b_1 , мм	29/39	$\pm 1,0$ /*
Длина L , мм	3000	$\pm 5,0$
Угол α , град	90	$\pm 2,0$
* — не нормируется		

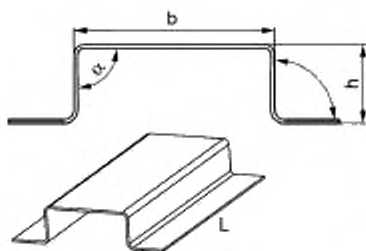


Рисунок А.10 — Шляпный крепежный профиль

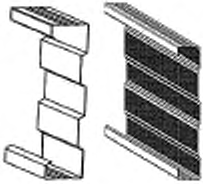
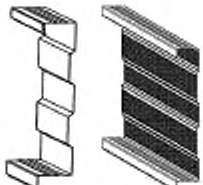
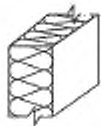

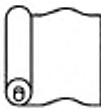

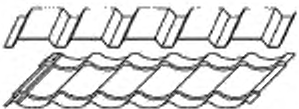
Таблица А.7

Наименование параметра	Номинальный размер	Предельные отклонения
Высота полки h , мм	20	$\pm 1,0$
Ширина полки b/b_1 , мм	50, 90	$\pm 1,0$
Длина L , мм	3000	$\pm 5,0$
Угол α , град	90	$\pm 2,0$







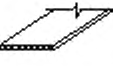




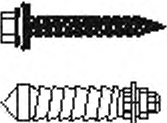
**Приложение Б
(справочное)**

Материалы и изделия, используемые при монтаже панелей

Таблица Б.1

Изделие	Назначение	Эскиз
Начальный сэндвич-профиль Начальный акустический сэндвич-профиль	Каркас панелей	
Рядовой сэндвич-профиль Рядовой акустический сэндвич-профиль	Каркас панелей	
Теплоизоляция	Обеспечивает теплотехнические и противопожарные характеристики конструкции	
Диффузионная ветроводозащитная мембрана	Защита утеплителя от влаги с внешней стороны	
Пароизоляционная пленка	Защита утеплителя от влаги с внешней стороны (устанавливается только в акустические панели)	
Облицовка фасадная	Декоративно-защитные функции. Защита от атмосферных осадков	
Облицовка кровельная		

Продолжение таблицы Б.1

Изделие	Назначение	Эскиз
Элемент жесткости	Для увеличения несущей способности панелей	
Элемент обрамления	Обрамление проемов	
Элемент усиления	Для монтажа утеплителя и крепления облицовки	
Z-прогон	Для устройства дополнительного утепления в кровельных панелях	
Шляпный крепежный профиль	Для крепления облицовки	
Z-образный крепежный профиль	Для крепления облицовки на торцах и проемах	
Терморазделяющая полоса	Для устранения мостиков холода между сэндвич-профилем и облицовкой	
Уплотнитель цоколя	Уплотнение пространства между цоколем и сэндвич-профилем	
Горизонтальный уплотнитель сэндвич-профиля	Уплотнение между верхним и нижним сэндвич-профилями	
Алюминиевая клейкая лента	Герметизация вертикального стыка сэндвич-профилей	
Уплотнитель колонна-сэндвич	Уплотнение пространства между сэндвич-профилями и колонной	
Шуруп по бетону 6,3×45 или самоанкерующийся болт	Для крепления сэндвич-профилей к железобетонному каркасу	

Окончание таблицы Б.1

Изделие	Назначение	Эскиз
Самосверлящий самонарезающий винт 5,5×32 со сверлом 12 мм	Для крепления сэндвич-профилей к металлокаркасу	
Самосверлящий самонарезающий винт 4,8×28 или 5,5×19	Для крепления элемента усиления, подконструкции, облицовки к сэндвич-профилям	
Самосверлящий самонарезающий винт с упором 5,5×75	Для крепления облицовки или подконструкции к сэндвич-профилям при усиленном утеплении	
Самосверлящий самонарезающий винт 4,2×16 с пресс-шайбой	Для крепления фасонных изделий и горизонтальных полок сэндвич-профилей друг к другу	
Вытяжная заклепка Ø 4,2 или 4,8 мм	Для крепления фасонных изделий и горизонтальных полок сэндвич-профилей друг к другу, облицовки	
<p>Примечание — Решение о возможности и условиях применения в панелях иных материалов и изделий принимают заказчик и проектная организация по согласованию с разработчиком системы с учетом требований настоящего стандарта, а также, при необходимости, заключений о пожарной безопасности системы и дополнительных прочностных расчетов.</p>		

Библиография

- [1] Федеральный закон от 22 июля 2008 г. № 123-ФЗ «Технический регламент о требованиях к пожарной безопасности»

УДК 691.7-619.8:006.354

ОКС 77.140.70

ОКП 52 6211

Ключевые слова: сэндвич-панели стальные поэлементной сборки, классификация, основные параметры и размеры, общие технические требования, правила приемки и методы входного контроля, контроль и приемка панелей, транспортирование и хранение

Редактор *З.Н. Киселева*
Технический редактор *В.Н. Прусакова*
Корректор *И.А. Королева*
Компьютерная верстка *Л.А. Круговой*

Сдано в набор 16.09.2021. Подписано в печать 15.10.2021. Формат 60×84%. Гарнитура Ариал.
Усл. печ. л. 3,26. Уч.-изд. л. 2,84.

Подготовлено на основе электронной версии, предоставленной разработчиком стандарта

Создано в единичном исполнении в ФГБУ «РСТ»
для комплектования Федерального информационного фонда стандартов
117418 Москва, Нахимовский пр-т, д. 31, к. 2.
www.gostinfo.ru info@gostinfo.ru