
ФЕДЕРАЛЬНОЕ АГЕНТСТВО
ПО ТЕХНИЧЕСКОМУ РЕГУЛИРОВАНИЮ И МЕТРОЛОГИИ



НАЦИОНАЛЬНЫЙ
СТАНДАРТ
РОССИЙСКОЙ
ФЕДЕРАЦИИ

ГОСТ Р
59743.1—
2021
(ИСО 14880-1:
2019)

Оптика и фотоника
МАТРИЦА МИКРОЛИНЗ
Часть 1

Термины и определения. Классификация

(ISO 14880-1:2019, Optics and photonics — Microlens arrays — Part 1: Vocabulary, MOD)

Издание официальное

Москва
Российский институт стандартизации
2021

Предисловие

1 ПОДГОТОВЛЕН Федеральным государственным унитарным предприятием «Научно-исследовательский институт физической оптики, оптики лазеров и информационных оптических систем Всероссийского научного центра «Государственный оптический институт им. С.И. Вавилова» (ФГУП «НИИФООЛИОС ВНЦ «ГОИ им. С.И. Вавилова») на основе собственного перевода на русский язык англоязычной версии стандарта, указанного в пункте 4

2 ВНЕСЕН Техническим комитетом по стандартизации ТК 296 «Оптика и фотоника»

3 УТВЕРЖДЕН И ВВЕДЕН В ДЕЙСТВИЕ Приказом Федерального агентства по техническому регулированию и метрологии от 12 октября 2021 г. № 1122-ст

4 Настоящий стандарт является модифицированным по отношению к международному стандарту ИСО 14880-1:2019 «Оптика и фотоника. Микролинзовые матрицы. Часть 1. Словарь» (ISO 14880-1:2019 «Optics and photonics — Microlens arrays — Part 1: Vocabulary», MOD) путем изменения отдельных слов и фраз, которые выделены в тексте курсивом, а также изменения его структуры для приведения в соответствие с правилами, установленными в ГОСТ 1.5—2001 (подразделы 4.2 и 4.3).

Наименование настоящего стандарта изменено относительно наименования указанного международного стандарта для приведения в соответствие с ГОСТ Р 1.5—2012 (пункт 3.5).

Сопоставление структуры настоящего стандарта со структурой указанного международного стандарта приведено в дополнительном приложении ДА

5 ВВЕДЕН ВПЕРВЫЕ

6 Некоторые элементы настоящего стандарта могут быть объектами патентных прав. Международная организация по стандартизации (ИСО) не несет ответственности за установление подлинности каких-либо или всех таких патентных прав

Правила применения настоящего стандарта установлены в статье 26 Федерального закона от 29 июня 2015 г. № 162-ФЗ «О стандартизации в Российской Федерации». Информация об изменениях к настоящему стандарту публикуется в ежегодном (по состоянию на 1 января текущего года) информационном указателе «Национальные стандарты», а официальный текст изменений и поправок — в ежемесячном информационном указателе «Национальные стандарты». В случае пересмотра (замены) или отмены настоящего стандарта соответствующее уведомление будет опубликовано в ближайшем выпуске ежемесячного информационного указателя «Национальные стандарты». Соответствующая информация, уведомление и тексты размещаются также в информационной системе общего пользования — на официальном сайте Федерального агентства по техническому регулированию и метрологии в сети Интернет (www.rst.gov.ru)

© ISO, 2019
© Оформление. ФГБУ «РСТ», 2021

Настоящий стандарт не может быть полностью или частично воспроизведен, тиражирован и распространен в качестве официального издания без разрешения Федерального агентства по техническому регулированию и метрологии

Содержание

1 Область применения	1
2 Термины и определения	1
3 Система координат	5
4 Классификация микролинз	7
Приложение А (справочное) Применение матриц микролинз в телекоммуникационных технологиях ..	9
Приложение В (справочное) Применение матриц микролинз в матричных приемниках излучения ...	10
Приложение С (справочное) Применение матриц микролинз в жидкокристаллических проекционных панелях	11
Приложение D (справочное) Применение матриц микролинз в датчиках волнового фронта	12
Приложение E (справочное) Применение матриц микролинз в стереодисплеях	14
Приложение F (справочное) Применение матриц микролинз для формирования трехмерного изображения и изображения в камере светового поля	15
Алфавитный указатель терминов на русском языке	16
Алфавитный указатель эквивалентов терминов на английском языке	17
Алфавитный указатель буквенных обозначений	18
Приложение ДА (справочное) Сопоставление структуры настоящего стандарта со структурой примененного в нем международного стандарта	18
Библиография	19

Введение

Установленные в настоящем стандарте термины расположены в систематизированном порядке, отражающем систему понятий, относящихся в области матриц микролинз.

Для каждого понятия установлен один стандартизованный термин.

Приведенные определения можно при необходимости изменять, вводя в них производные признаки, раскрывая значения используемых в них терминов, указывая объекты, входящие в объем определяемого понятия. Изменения не должны нарушать объем и содержание понятий, определенных в настоящем стандарте.

В стандарте приведены иноязычные эквиваленты стандартизованных терминов на английском языке.

В стандарте приведен алфавитный указатель терминов на русском языке, а также алфавитный указатель эквивалентов терминов на английском языке с указанием номера статьи.

Стандартизованные термины набраны полужирным шрифтом, их краткие формы, в том числе представленные аббревиатурой, и/или общепринятые условные обозначения — светлым.

Оптика и фотоника
МАТРИЦА МИКРОЛИНЗ

Часть 1

Термины и определения. Классификация

Optics and photonics. Microlens arrays. Part 1. Terms and definitions. Classification

Дата введения — 2022—03—01

1 Область применения

Настоящий стандарт устанавливает термины и определения понятий, обозначения и единицы измерения, а также классификацию в области матриц микролинз. Термины, установленные настоящим стандартом, рекомендуются для применения во всех видах документации и литературы в области матриц микролинз, входящих в сферу действия работ по стандартизации и использующих результаты этих работ. Настоящий стандарт предназначен для обеспечения взаимопонимания между организациями и отдельными специалистами, осуществляющими свою деятельность в данной области.

2 Термины и определения

2.1 Основные термины и определения

2.1.1 микролинза: Линза в матрице с апертурой менее нескольких миллиметров, включая линзы, работа которых основана на явлениях преломления на поверхности, преломления в объеме подложки, дифракции или их комбинации. microlens

Примечание — Микролинза может иметь различные формы апертуры, например круглую, шестиугольную или прямоугольную. Поверхность линзы может быть плоской, выпуклой или вогнутой.

2.1.2 матрица микролинз: Регулярное расположение микролинз на/в одной подложке. microlens array

2.2 Общие термины и определения

2.2.1 эффективное переднее фокусное расстояние $f_{эф.п}$, мм: effective front focal length
Расстояние от вершины микролинзы до положения фокуса, определяемое путем нахождения максимума распределения плотности мощности в тот момент, когда коллимированное излучение распространяется от задней части подложки. $f_{E,f}$

Примечания

1 Эффективное переднее фокусное расстояние может отличаться от параксиального переднего фокусного расстояния в случае аберрированных линз.

2 Эффективное переднее фокусное расстояние отличается от классического эффективного фокусного расстояния, т. к. его измеряют от вершины микролинзы.

2.2.2 эффективное заднее фокусное расстояние $f_{эф.з}$, мм: Расстояние от задней поверхности подложки или вершины микролинзы до такого положения фокуса, при котором коллимированное излучение распространяется от микролинзы к подложке.

effective back focal length
 f_{Eb}

Примечания

1 Эффективное заднее фокусное расстояние может отличаться от параaxиального заднего фокусного расстояния в случае аберрированных линз.

2 Если микролинза или микролинзы сформированы на обеих сторонах подложки, то эффективное заднее фокусное расстояние определяют от вершины микролинзы до положения фокальной точки.

2.2.3 радиус кривизны R_c , мм: Расстояние от вершины микролинзы до центра кривизны поверхности линзы.

radius of curvature
 R_c

2.2.4 aberrация волнового фронта Φ_{rms} : Среднеквадратичное отклонение волнового фронта от идеального сферического или другого волнового фронта.

wavefront aberration
 Φ_{rms}

Примечание — Абберацию волнового фронта выражают в частях длины волны, λ .

2.2.5 хроматическая aberrация: Изменение фокусного расстояния с длиной волны.

chromatic aberration

Примечания

1 Хроматическая aberrация характеризуется эффективным числом Аббе $V_{эф.}$, которое вычисляют по формуле

$$V_{эф.} = \frac{1}{\frac{1}{f(\lambda_1)} - \frac{1}{f(\lambda_2)}}, \quad (1)$$

где значения λ_1 , λ_2 и λ_3 указаны для того, чтобы соответствовать требованиям к проектированию оптических линз. Эффективное число Аббе безразмерно.

2 На оптических длинах волн линии C , d , F используют как $\lambda_1 < \lambda_2 < \lambda_3$. При необходимости допускается применять другие длины волн, например из инфракрасного спектра.

2.2.5.1 ахроматическая матрица микролинз: Матрица микролинз, специально разработанная для уменьшения хроматической aberrации.

achromatic microlens array

Примечание — Матрицы ахроматических микролинз, как правило, проектируют таким образом, чтобы фокусировать излучение двух длин волн в одной плоскости, например красного и синего света или инфракрасных длин волн, где это необходимо.

2.2.6 форма апертуры: Форма в виде квадратного, круглого, шестиугольного, круглого сектора или другой геометрической формы.

aperture shape

Примечание — Для нерегулярных форм вершины апертуры микролинзы должны быть определены координатами $X_{a_{jk}}$, $Y_{a_{jk}}$, где j — индекс номера микролинзы, а k — индекс номера вершин.

2.2.6.1 геометрическая апертура A_g , мм²: Зона (площадь), в которой проходящее оптическое излучение фокусируется.

geometric aperture
 A_g

Примечание — Для микролинз с градиентным индексом, где не существует очевидной границы, край — это место точек, в которых изменение показателя преломления составляет 10 % от максимального значения.

2.2.6.2 **размер микролинзы $2a_1, 2a_2$, мм:** Геометрический размер микролинзы на подложке в случае формы линзы, отличной от круглой.

lens width
 $2a_1, 2a_2$

Примечания

1 Размер микролинзы определяют путем измерения наибольшего $2a_1$ и наименьшего $2a_2$ расстояния между краями линзы, как показано на рисунке 1. Если линза имеет круглую форму, то допускается использовать термин «диаметр».

2 Геометрическая апертура микролинзы может быть задана различными формами, такими как круглая, прямоугольная, эллиптическая и т. д.

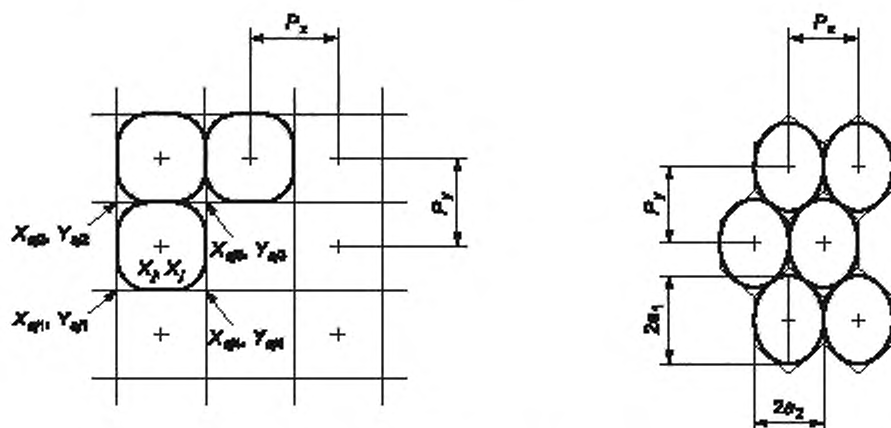


Рисунок 1 — Размещение линз в матрице

2.2.6.3 **дифракционно ограниченная оптическая апертура A_d , мм²:** Область, в пределах которой значение максимального отклонения aberrации волнового фронта составляет менее четверти длины волны излучения, на которой его определяют.

diffraction-limited
optical aperture
 A_d

2.2.6.4 **геометрическая числовая апертура NA_g :** Синус половины угла, стягиваемый апертурой линзы в фокусе.

geometrical
numerical aperture
 NA_g

2.2.6.5 **ограниченная дифракцией числовая апертура NA_d :** Синус половины угла, стягиваемый дифракционно-ограниченной апертурой линзы в фокусе.

diffraction-limited
numerical aperture
 NA_d

2.2.7 **диафрагменное число N :** Отношение фокусного расстояния к ширине геометрической апертуры линзы.

focal ratio
 N

2.2.8 **качество изображения, формируемого микролинзой:** Качество изображения, определяемое частотно-контрастной характеристикой.

imaging quality

Примечание — Качество изображения следует измерять в составе оптических элементов схем, в которых должны быть использованы микролинзы, предпочтительно для заданных углов падения.

2.2.9 **размер фокального пятна W_x, W_y , мкм:** Половина от ширины в направлениях x и y соответственно, при которой плотность мощности уменьшается до уровней освещенности $1/e^2$ в реальной точке фокусировки, когда микролинзу облучают равномерным плоским волновым фронтом.

focal spot size
 W_x, W_y

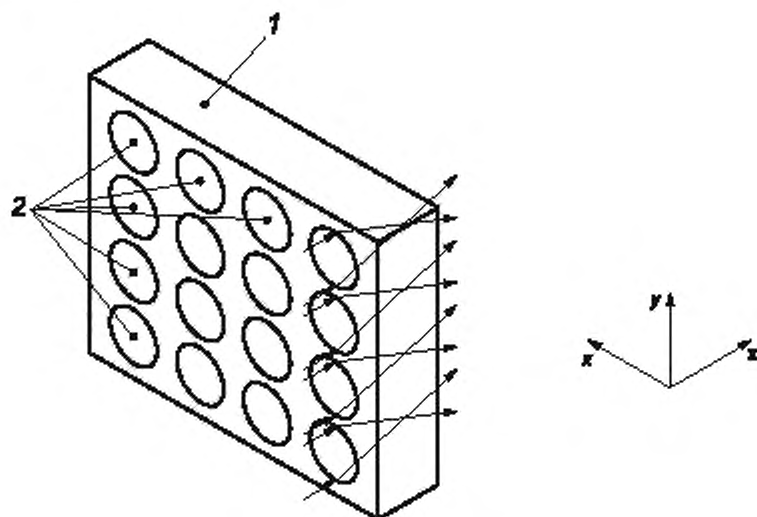
2.2.10 матрица цилиндрических микролинз: Матрица, состоящая из цилиндрических микролинз.	lenticular microlens array
2.2.11 гомогенизатор излучения: Одна или несколько матриц микролинз, предназначенных для формирования определенного распределения интенсивности падающего волнового фронта.	beam homogenizer
2.2.12 структурированная матрица микролинз: Матрица микролинз с регулярной или случайной геометрией <i>расположения микролинз</i> , предназначенная для преобразования падающего волнового фронта.	structured microlens array
2.2.13 конденсорная матрица: Двойная матрица цилиндрических или сферических микролинз, предназначенных для освещения большого поля на относительно коротком рабочем расстоянии.	condenser array
Примечание — Для удобства двойные матрицы могут быть сформированы с обеих сторон одной подложки.	
2.2.14 суперлинза Габора: Оптическая система, сформированная из пары афокальных матриц микролинз, которые могут иметь разные периоды и фокусные расстояния.	Gabor superlens
Примечание — Суперлинза Габора способна создавать составные, комплексные, сложные изображения, которые в большой степени отличаются от изображений, производимых обычными линзами.	
2.3 Термины и определения понятий, относящихся к характеристикам матрицы микролинз	
2.3.1 Геометрические характеристики	
2.3.1.1 структура матрицы микролинз: Геометрические характеристики расположения отдельных микролинз и особенности подложки.	structure of the microlens array
Примечание — Как правило, существует два типа расположения микролинз: упорядоченное и нерегулярное. Упорядоченное расположение может быть выполнено прямоугольными, шестиугольными или полярными микролинзами независимо от их перекрытия на подложке. В спецификацию следует включать полное описание расположения микролинз на матрице. Положение микролинз на матрице X_j , Y_j и координаты вершин апертур используют для описания этой структуры. Для упорядоченных конструкций должны быть установлены только расстояние между элементами и геометрические характеристики элементов.	
2.3.1.2 положение центра апертуры микролинзы x, y, z, мм: Координаты расположения центра данной микролинзы в матрице.	lens aperture centre position x , y , z
Примечание — Индекс j может быть добавлен по мере необходимости для идентификации конкретного номера микролинзы.	
2.3.1.3 положение фокального пятна S_x, S_y, S_z, мм: Координаты геометрического положения фокального пятна.	focal spot position S_x , S_y , S_z
Примечания	
1 Индекс j может быть добавлен для указания конкретной микролинзы.	
2 Допускается не указывать положение фокального пятна, если массив телецентрический и упорядоченный.	
2.3.1.4 смещение положения фокального пятна ΔS_x, ΔS_y, ΔS_z, мм: Расстояние смещения от координат положения микролинзы до положения фокального пятна.	focal spot position shift ΔS_x , ΔS_y , ΔS_z
Примечание — $\Delta S_x = x - S_x$; $\Delta S_y = y - S_y$; $\Delta S_z = z - S_z$.	
2.3.1.5 шаг P_x, P_y, мм: Расстояние между центрами соседних микролинз, которое может изменяться в зависимости от направления рассматривания на подложке.	pitch P_x , P_y

Примечание — P_x, P_y определяют как шаг направления x, y (см. рисунок 2).

2.3.1.6 плотность расположения микролинз на матрице D_n, мм⁻² : Число микролинз на единицу площади матрицы.	lens density D_n
2.3.1.7 коэффициент заполнения : Отношение площади матрицы, занимаемой геометрическими апертурами микролинз, к общей площади.	fill factor
2.3.1.8 глубина модуляции поверхности h, мм : Изменение высоты поверхности от максимума до минимума.	surface modulation depth h
Примечание — Только для преломляющей микролинзы она будет такой же, как стрелка прогиба линзы.	
2.3.1.9 физическая толщина T_c, мм : Максимальная локальная толщина матрицы.	physical thickness T_c
2.3.1.10 подложка : <i>Заготовка из оптического материала, на котором или в котором создана матрица микролинз.</i>	substrate
Примечание — Подложка может быть однородной или неоднородной; показатель преломления и толщина подложки должны быть указаны в спецификации.	
2.3.1.11 децентрировка : Поперечное расстояние между оптическими осями двух матриц микролинз или более.	decentration
2.3.2 Оптические характеристики	
2.3.2.1 эффективность : <i>Отношение полезной мощности оптического излучения, используемого для различных применений, к общему оптическому излучению, падающему на матрицу.</i>	efficiency
2.3.2.2 дифракционно ограниченная эффективность : Отношение падающего оптического излучения плоской волны, попадающей в область, определенную первым минимумом теоретической дифракционной картины, к падающему на матрицу общему оптическому излучению.	diffraction limited efficiency
2.3.2.3 рассеянное излучение : Отношение оптического излучения, проходящего через матрицу микролинз, которая не попадает в область полезного изображения, к падающему на матрицу общему излучению.	stray radiation
2.3.2.4 общая фокальная плоскость : Плоскость, определяемая средним значением фокусных точек всех линз.	common focal plane
2.3.2.5 отклонение от общей фокальной плоскости, мкм : <i>Значение отклонения отдельных фокусных расстояний от общей фокальной плоскости, определяемая среднеквадратичным отклонением фокусных расстояний.</i>	deviation from common focal plane
2.3.2.6 спектральное пропускание : Изменение оптического пропускания матрицы микролинз в зависимости от длины волны.	spectral transmission

3 Система координат

Для описания распространения излучения в матрице микролинз используют декартову систему координат, в которой ось z соответствует направлению распространения оптического излучения, а ось x и ось y находятся на поверхности подложки, как показано на рисунке 2.



1 — подложка; 2 — микролинзы

Рисунок 2 — Матрица микролинз в декартовой системе координат

Структура матрицы микролинз приведена на рисунке 3.

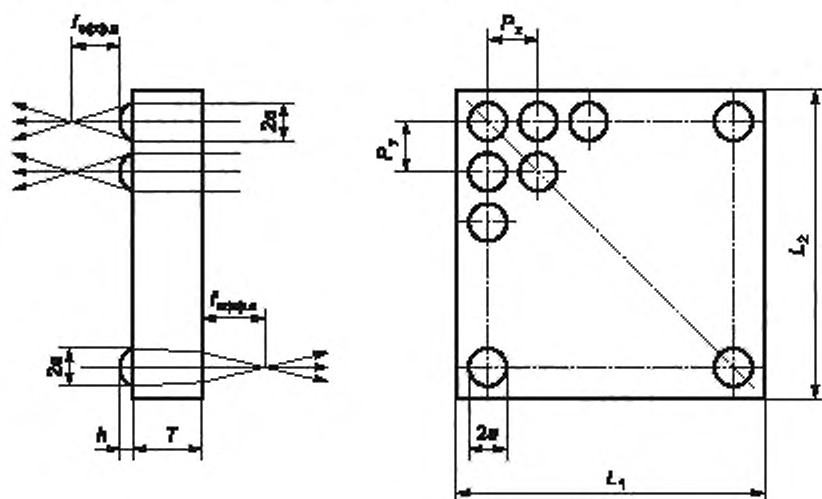


Рисунок 3 — Структура матриц микролинз

На одной стороне подложки могут быть расположены микролинзы диаметрами, аналогичными и/или отличающимися от диаметров микролинз, расположенных на другой стороне подложки (см. рисунок 4).

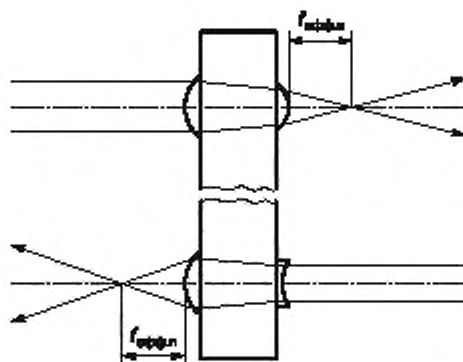


Рисунок 4 — Изображение подложки, на которой матрицы микролинз расположены с обеих ее сторон

4 Классификация микролинз

Микролинзы, как правило, представляют собой толстые линзы в том смысле, что толщина материала обычно составляет значительную долю от фокусного расстояния. В некоторых случаях терминология (используемая для толстых линз) должна быть расширена для того, чтобы учесть особенности микролинз.

Микролинзы подразделяют на следующие типы:

- микролинзы с переменным показателем преломления (микролинзы GRIN);
- микролинзы с преломляющим поверхностным рельефом;
- микролинзы Френеля;
- гибридные микролинзы (зонные пластинки).

Примечание — Данный тип микролинз фокусирует свет путем сочетания рефракции и дифракции через концентрические изогнутые поверхности;

- дифракционные бинарно-оптические микролинзы.

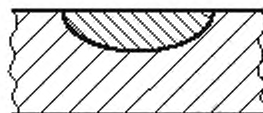
Примечания

- 1 Дифракционные бинарно-оптические микролинзы фокусируют свет с помощью дифракции.
- 2 Данные микролинзы образованы ступенчатыми структурами или несколькими фазовыми уровнями (многоуровневыми), которые по своим свойствам приближаются к идеальной форме.
- 3 Для производства микролинз данного типа могут быть использованы стандартные процессы, используемые в полупроводниковой технике, такие как фотолитография и реактивное ионное травление.

Микролинзы различных типов приведены на рисунке 5.

Параметры каждой микролинзы могут отличаться от микролинзы к микролинзе. В таких случаях к различным параметрам, определяющим микролинзу, добавляют индекс j .

Примеры применения матрицы микролинз приведены в приложениях А—F.



а) Микролинзы с переменным показателем преломления



б) Микролинзы с преломляющим поверхностным рельефом



с) Микролинзы Френеля



д) Гибридные микролинзы



е) Дифракционные бинарно-оптические микролинзы

Рисунок 5 — Микролинзы различных типов

Приложение А
(справочное)

Применение матриц микролинз в телекоммуникационных технологиях

В телекоммуникационных технологиях применяют оптические системы с микрооптическими элементами. Микролинзы применяют для коллимирования света от оптических волокон к оптическим волокнам и для ввода излучения лазерных диодов в одномодовые или многомодовые волокна.

Согласно [1] микролинзы с градиентом показателя преломления (GRIN) и микролинзы, образованные профилем поверхности, как правило, используют с асферическими или аноморфными поверхностями. В некоторых случаях требуется возможность оптического переключения каналов.

На рисунке А.1 показана матрица микролинз, используемая для передачи света от одной матрицы волокон к другой с возможностью переключения каналов.

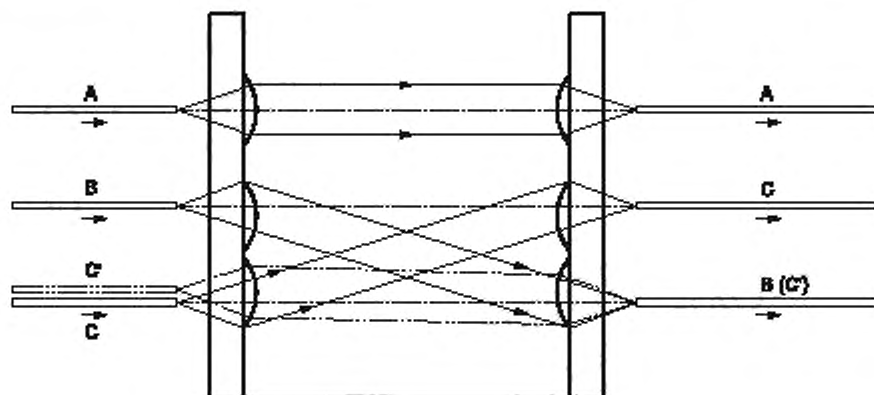


Рисунок А.1 — Матрица микролинз, используемая для передачи света от одной матрицы волокон к другой с возможностью переключения каналов

Приложение В
(справочное)

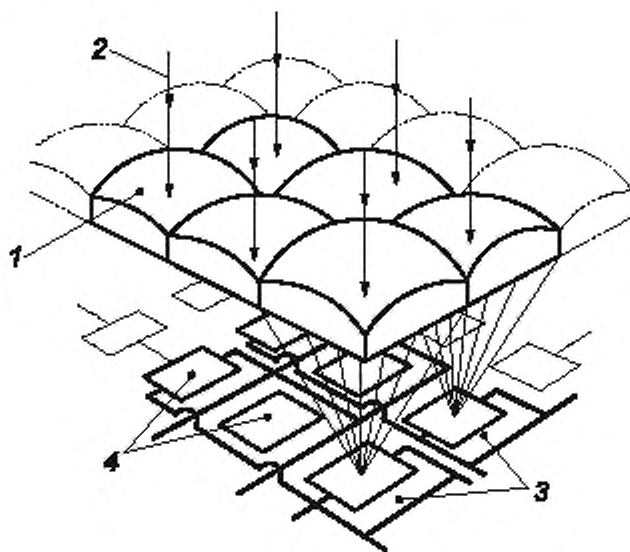
Применение матриц микролинз в матричных приемниках излучения

Применяя микролинзы, можно максимизировать оптическую эффективность сенсорных матриц. Распространенным применением микролинз является повышение коэффициента заполнения в матрицах датчиков, используемых в цифровых камерах.

На рисунке В.1 показан световой сигнал, прошедший через матрицу микролинз в активных областях матрицы датчиков изображения, таких как матрицы CCD или CMOS.

Без матрицы микролинз часть света будет потеряна в нечувствительных областях матрицы датчиков.

Расстояние между матрицей микролинз и датчиком может варьироваться в зависимости от конструкции. В некоторых случаях это расстояние меньше фокусного расстояния микролинз.



1 — матрица микролинз, 2 — падающий свет, 3 — мертвые зоны датчика изображения, 4 — активные зоны датчика изображения

Рисунок В.1 — Прохождение светового сигнала через матрицу микролинз в активных областях матрицы датчиков изображения

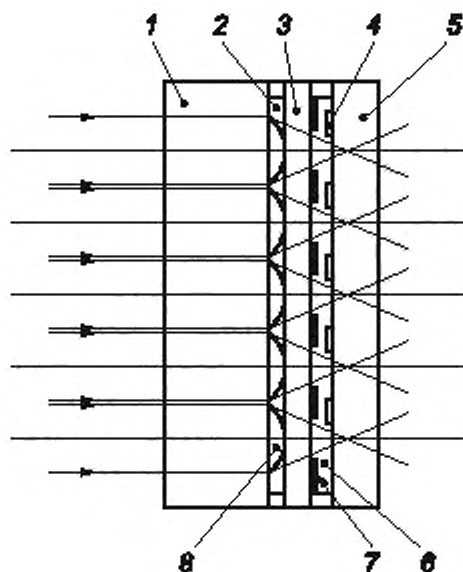
Приложение С
(справочное)

Применение матриц микролинз в жидкокристаллических проекционных панелях

Матрицы с микролинзами применяют для изготовления проекционных панелей с жидкокристаллическими дисплеями (LCD). Применение микролинз обеспечивает максимальную оптическую эффективность компактных проекционных устройств.

Компактные электронные проекционные устройства изготавливают с использованием технологии активной матрицы. Элементы изображения определены жидкокристаллическими ячейками, которые изменяют направление поляризации проходящего через них света в ответ на электрические поля, создаваемые матрицей тонкопленочных транзисторов (TFT). Изменения интенсивности проходящего света, составляющие изображение, происходят при взаимодействии поляризованного света с поляризационным слоем на поверхности дисплея.

Матричная структура означает, что матрица проводников и транзисторов может блокировать значительную часть падающего света. Микролинзы используют для улучшения светопропускания путем фокусировки света через свободные участки матриц согласно [2] и [3]. На рисунке С.1 показана матрица микролинз, применяемая для фокусировки света через промежутки между черной поглощающей матрицей и матрицей TFT.



1 — подложка микролинз; 2 — среда с низким показателем преломления, например полимер или эпоксидная смола; 3 — покровное стекло; 4 — TFT; 5 — подложка TFT; 6 — LCD; 7 — черная матрица; 8 — микролинза

Рисунок С.1 — Матрица микролинз, применяемая для фокусировки света через промежутки между черной поглощающей матрицей и матрицей TFT (сечение проекционной жидкокристаллической панели)

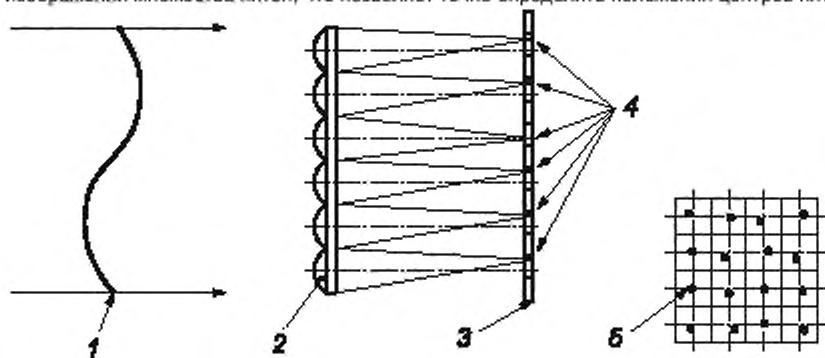
Приложение D
(справочное)

Применение матриц микролинз в датчиках волнового фронта

D.1 Датчик волнового фронта Шака-Гартмана

Матрицы микролинз применяют для изготовления датчиков волнового фронта. Матрицы микролинз используют в датчике Шака-Гартмана для измерения формы падающего волнового фронта на основе измерения положений сфокусированных пятен, создаваемых матрицей [4]. Датчик может быть выполнен с высокой чувствительностью и, как правило, использован с теми адаптивными оптическими системами, в которых деформируемое зеркало настраивается для оптимизации формы волнового фронта [5].

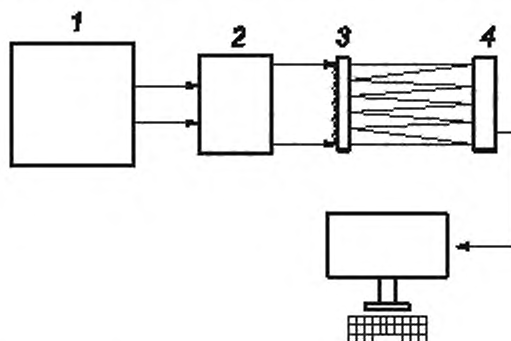
На рисунке D.1 приведено схематическое изображение принципа работы датчика Шака-Гартмана, в котором матрица микролинз делит фронт падающей волны на несколько небольших областей, каждая из которых фокусируется в пятно на матрице детекторов. Если плоский опорный волновой фронт используют при нормальном падении, то пятна образуются на осях микролинз. Если испытуемый фронт волны неплоский, то пятна образуются на расстоянии от осей. Матрицу детекторов, такую как прибор с зарядовой связью (CCD), как правило, применяют для регистрации изображений множества пятен, что позволяет точно определять положения центров пятен.



1 — волновой фронт; 2 — матрица микролинз; 3 — датчик изображения (детекторная матрица); 4 — сфокусированные пятна на матрице детекторов; 5 — положение пятен

Рисунок D.1 — Схематическое изображение принципа работы датчика Шака-Гартмана (использование матрицы микролинз в схеме измерения падающего волнового фронта)

Поперечные положения пятен связаны с локальными наклонами волнового фронта в областях апертур линзы. Форма волнового фронта может быть рассчитана на основе данных о наклоне с использованием компьютера и специального программного обеспечения. Как правило, необходимо сопрягать поперечные размеры области анализируемого излучения с соответствующими размерами матрицы микролинз и матрицы ПЗС (прибора с зарядовой связью), как показано на схеме измерения волнового фронта по методу Шака-Гартмана на рисунке D.2.



1 — источник волнового фронта; 2 — оптический элемент расширения или сжатия пучка; 3 — матрица микролинз; 4 — детекторная матрица

Рисунок D.2 — Схема измерения волнового фронта по методу Шака-Гартмана

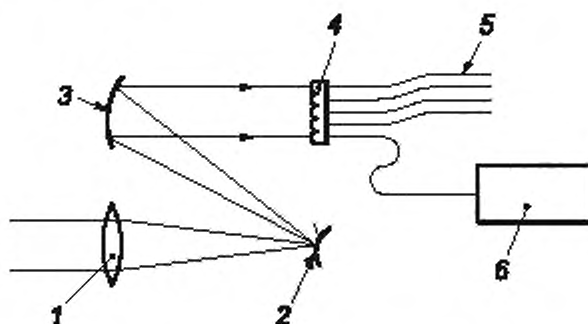
Поперечное разрешение волнового фронта ограничено шагом микролинз в матрице. Точность измерения волнового фронта ограничена точностью, с которой могут быть определены центры сфокусированных пятен.

По сравнению с некоторыми другими датчиками волнового фронта данная система имеет преимущество наибольшей оптической эффективности и отсутствия движущихся механических частей. Другие преимущества — скорость измерения и возможность применения датчика с волновыми фронтами с низкой когерентностью.

D.2 Другие датчики волнового фронта

Матрицы микролинз также используют в другом типе системы измерения волнового фронта, в котором форму падающего волнового фронта вычисляют на основе измерений осевого изменения интенсивности матрицы пятен, генерируемых в фокальной плоскости матрицы микролинз. Относительную интенсивность сфокусированных пятен контролируют синхронно с деформируемым мембранным зеркалом. Деформируемое зеркало изменяет кривизну волнового фронта от вогнутого до выпуклого, что влияет на кривизну волнового фронта, генерирующего пятна [6]. Датчик применяют совместно с высокоскоростной системой детектирования, а также в процессе астрономических наблюдений. Адаптивные оптические системы используют в телескопах для исправления атмосферных помех, при этом сигналы измерений волнового фронта поступают на деформируемое зеркало телескопа, которое настраивают для оптимизации формы падающего волнового фронта [7].

На рисунке D.3 показана схема датчика кривизны волнового фронта. Падающий волновой фронт фокусируется линзой на деформируемое мембранное зеркало, которое изменяет свою форму от вогнутой до выпуклой. Волновой фронт затем отражается другим зеркалом в матрицу микролинз.



1 — линза; 2 — деформируемое зеркало; 3 — зеркало; 4 — матрица микролинз; 5 — оптические волокна; 6 — датчики

Рисунок D.3 — Схема датчика кривизны волнового фронта

Матрица микролинз делит падающий волновой фронт на несколько небольших областей, каждая из которых сфокусирована в определенном месте. Свет в пятнах собирается с помощью набора оптических волокон и направляется на высокоскоростные датчики. Движение мембранного зеркала приводит к перемещению пятен на торцах передающих волокон. Измеренные интенсивности связаны с соответствующей кривизной зеркала. Расчеты волнового фронта выполняют на основе данных в тот момент, когда каждый датчик выдает максимальный выходной сигнал.

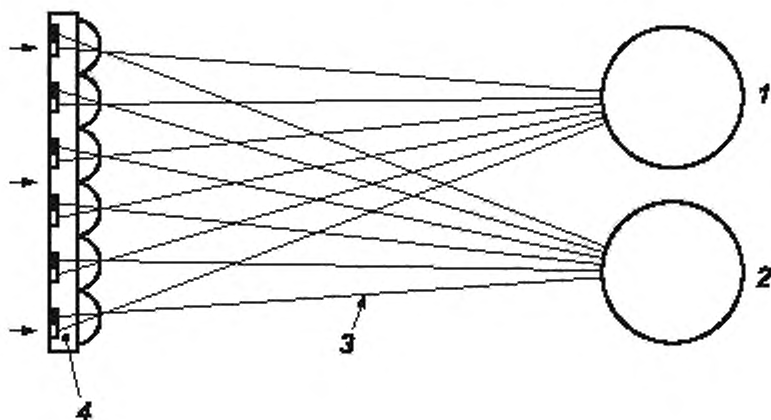
Для регистрации света в пятнах, как правило, используют датчики с высокой чувствительностью и высоким временным разрешением, такие как лавинные фотодиоды. Результаты расчета волнового фронта применяют для управления сегментированными деформируемыми зеркалами телескопов.

Приложение Е
(справочное)

Применение матриц микролинз в стереодисплеях

Матрицы цилиндрических микролинз или матрицы сферических микролинз используют в 3D-телевизионных дисплеях и цифровых камерах для 3D-фотографий. Они позволяют получать стереоскопические и трехмерные изображения из информации, записанной в электронном виде или на фотопленке.

Один из способов отображения стереоизображений включает в себя наложение и чередование двух изображений сцены или более, причем каждое изображение записано с другой точки обзора. На жидкокристаллическом экране используют чередование столбцов пикселей для создания каждого из стереопары изображения. На рисунке Е.1 в поперечном сечении показана матрица цилиндрических линз, применяемая для формирования изображений чередующихся столбцов и для направления света от пар изображений к левому и правому глазу наблюдателя соответственно. Каждое изображение просматривается одним глазом от чередующихся столбцов цилиндрических линз матрицы, и таким образом стереоскопическое изображение формируется в сознании наблюдателя.



1 — правый глаз; 2 — левый глаз; 3 — матрица цилиндрических линз, формирующая зоны наблюдения, 4 — LCD-монитор со смешанными (наложенными) изображениями

Рисунок Е.1 — Матрица цилиндрических линз в поперечном сечении, применяемая для формирования изображений

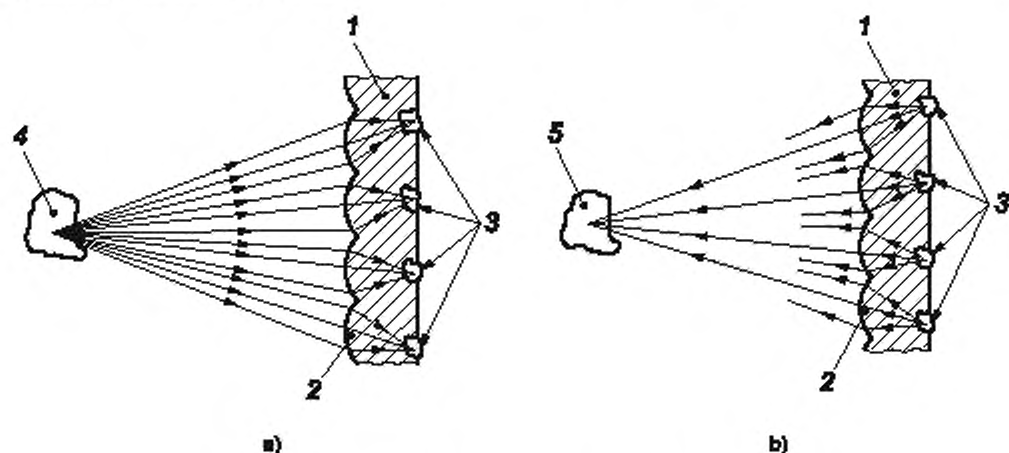
В некоторых конструкциях записано много видов объекта и зрачок достаточно велик для того, чтобы позволить наблюдателю выбирать другие стереопары и наблюдать эффекты параллакса на изображении.

Приложение F
(справочное)

Применение матриц микролинз для формирования трехмерного изображения и изображения в камере светового поля

Для трехмерных изображений, которые показывают параллакс и глубину фокуса, матрицы сферических микролинз используют для записи и реконструкции «интегральных» изображений. Габриэль Липпманн ввел термин «интегральная визуализация» в 1908 году, его методика разработана с использованием фотопленки в качестве носителя записи [8].

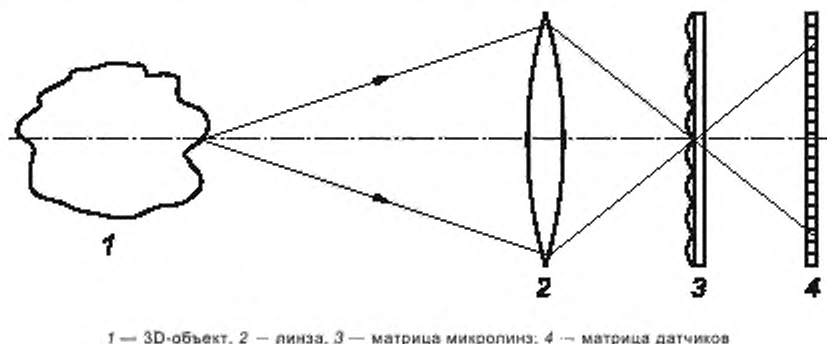
На рисунке F.1 приведена схема записи и воссоздания трехмерного изображения с использованием микролинз, т. е. показан массив изображений трехмерного объекта, сформированный массивом микролинз и записанный в фотографической эмульсии. Для восстановления изображения трехмерного объекта отдельные изображения, записанные в фотоэмульсии, воспроизводятся путем изменения направления освещения на противоположное. Сходящиеся лучи затем перекрываются и объединяются, формируя трехмерное изображение, которое можно просматривать из различных направлений.



1 — фотопленка; 2 — линзы; 3 — изображения; 4 — объект; 5 — воссоздание

Рисунок F.1 — Схема записи и воссоздания трехмерного изображения с использованием микролинз

Техника интегральной фотографии расширена с использованием электронных сенсорных матриц и мощной обработки данных для создания электронной камеры, которая записывает и восстанавливает волновой фронт от объекта, как показано на рисунке F.2. Это позволяет рассчитать световое поле и определить плоскость фокуса для части трехмерного изображения после записи [9]. Этот тип камеры иногда называют пленочной камерой.



1 — 3D-объект; 2 — линза; 3 — матрица микролинз; 4 — матрица датчиков

Рисунок F.2 — Схема записи и воссоздания трехмерного изображения с использованием микролинз

Алфавитный указатель терминов на русском языке

абберация волнового фронта	2.2.4
абберация хроматическая	2.2.5
апертура геометрическая	2.2.6.1
апертура оптическая дифракционно ограниченная	2.2.6.3
апертура числовая геометрическая	2.2.6.4
апертура числовая, ограниченная дифракцией	2.2.6.5
глубина модуляции поверхности	2.3.1.8
гомогенизатор излучения	2.2.11
децентрировка	2.3.1.11
излучение рассеянное	2.3.2.3
качество изображения, формируемого микролинзой	2.2.8
коэффициент заполнения	2.3.1.7
матрица конденсорная	2.2.13
матрица микролинз	2.1.2
матрица микролинз ахроматическая	2.2.5.1
матрица микролинз структурированная	2.2.12
матрица цилиндрических микролинз	2.2.10
микролинза	2.1.1
отклонение от общей фокальной плоскости	2.3.2.5
подложка	2.3.1.10
плоскость фокальная общая	2.3.2.4
плотность расположения микролинз на матрице	2.3.1.6
положение центра апертуры микролинзы	2.3.1.2
положение фокального пятна	2.3.1.3
пропускание спектральное	2.3.2.6
радиус кривизны	2.2.3
размер микролинзы	2.2.6.2
размер фокального пятна	2.2.9
расстояние фокусное заднее эффективное	2.2.2
расстояние фокусное переднее эффективное	2.2.1
смещение положения фокального пятна	2.3.1.4
структура матрицы микролинз	2.3.1.1
суперлинза Габора	2.2.14
толщина физическая	2.3.1.9
форма апертуры	2.2.6
число диафрагменное	2.2.7
шаг	2.3.1.5
эффективность	2.3.2.1
эффективность дифракционно ограниченная	2.3.2.2

**Алфавитный указатель эквивалентов терминов
на английском языке**

achromatic microlens array	2.2.5.1
aperture shape	2.2.6
beam homogenizer	2.2.11
chromatic aberration	2.2.5
common focal plane	2.3.2.4
condenser array	2.2.13
decentration	2.3.1.11
deviation from common focal plane	2.3.2.5
diffraction limited efficiency	2.3.2.2
diffraction-limited numerical aperture	2.2.6.5
diffraction-limited optical aperture	2.2.6.3
effective back focal length	2.2.2
effective front focal length	2.2.1
efficiency	2.3.2.1
fill factor	2.3.1.7
focal ratio	2.2.7
focal spot position	2.3.1.3
focal spot position shift	2.3.1.4
focal spot size	2.2.9
Gabor superlens	2.2.14
geometric aperture	2.2.6.1
geometrical numerical aperture	2.2.6.4
imaging quality	2.2.8
lens aperture centre position	2.3.1.2
lens density	2.3.1.6
lens width	2.2.6.2
lenticular microlens array	2.2.10
microlens	2.1.1
microlens array	2.1.2
physical thickness	2.3.1.9
pitch	2.3.1.5
radius of curvature	2.2.3
spectral transmission	2.3.2.6
stray radiation	2.3.2.3
structure of the microlens array	2.3.1.1
structured microlens array	2.2.12
substrate	2.3.1.10
surface modulation depth	2.3.1.8
wavefront aberration	2.2.4

Алфавитный указатель буквенных обозначений

$2a_1, 2a_2$	$2a_1, 2a_2$	размер микролинзы	2.2.6.2
A_r	A_g	геометрическая апертура	2.2.6.1
A_d	A_d	дифракционно ограниченная оптическая апертура	2.2.6.3
D_n	D_n	плотность расположения микролинз на матрице	2.3.1.6
$f_{эфф.з}$	$f_{E,b}$	эффективное заднее фокусное расстояние	2.2.2
$f_{эфф.п}$	$f_{E,f}$	эффективное переднее фокусное расстояние	2.2.1
h	h	глубина модуляции поверхности	2.3.1.8
NA_r	NA_g	геометрическая числовая апертура	2.2.6.4
NA_d	NA_d	ограниченная дифракцией числовая апертура	2.2.6.5
P_x, P_y	P_x, P_y	шаг	2.3.1.5
R_k	R_c	радиус кривизны	2.2.3
S_x, S_y, S_z	S_x, S_y, S_z	положение фокального пятна	2.3.1.3
$\Delta S_x, \Delta S_y, \Delta S_z$	$\Delta S_x, \Delta S_y, \Delta S_z$	смещение положения фокального пятна	2.3.1.4
T_c	T_c	физическая толщина	2.3.1.9
W_x, W_y	W_x, W_y	размер фокального пятна	2.2.9
x, y, z	x, y, z	положение центра апертуры микролинзы	2.3.1.2
Φ_{rms}	Φ_{rms}	абберация волнового фронта	2.2.4

Приложение ДА
(справочное)

Сопоставление структуры настоящего стандарта со структурой примененного в нем международного стандарта

Таблица ДА.1

Структура настоящего стандарта			Структура международного стандарта ISO 14880-1:2019		
Разделы	Подразделы	Пункты	Разделы	Подразделы	Пункты
—	—	—	2	—	—
2	—	—	3	3.1	—
	2.1	—		3.2	—
	2.2	—		3.3	—
	2.3	—		3.4	—
3	—	—	4	—	—
4	—	—	5	—	—

Примечание — Сопоставление структур стандартов приведено только для разделов 2—5, так как другие структурные элементы (за исключением предисловия) идентичны.

Библиография

- [1] Raguin D. et al. Anamorphic and aspheric microlenses and microlens arrays for telecommunication applications. Optical Fibre Communication Conference and Exhibit. OFC, Vol. 1, 2001, pp. ISBN: 978-3-527-60632-0, Mar 2006, MK1
- [2] Borrelli. N F Efficiency of microlens arrays for projection LCD. Proceedings 44th Electronic Components and Technology IEEE (1994), pp. 338—345
- [3] Hamada E, Funada F, Hijikigawa M, Awane K Brightness enhancement of a LCD projector by a planar microlens array. Society of Information Display, SID, Nov 1991 Boston MA
- [4] Shack RV, & Platt BC Use of a lenticular Hartmann screen. JOSA 656 (1971)
- [5] Platt B.C., Shack R History and principles of Shack-Hartmann wavefront sensing. J. Refract. Surg. 2001 Sept/Oct, 17 pp. S573—S577
- [6] Roddier F. Curvature sensing and compensation: a new concept in adaptive optics. Appl. Opt. 1988, 27 (7) pp. 1223—1225
- [7] Roddier F. Curvature sensing and compensation: a new concept in adaptive optics. Appl. Opt. 1988, 27 (7) pp. 1223—1225
- [8] Lippmann G, Epreuves reversibles. Photographies integrals, Comptes Rendus Acad. Sci. 1908, 146 pp. 446—451
- [9] Ng R Lightfield photography with a hand-held plenoptic camera. Stanford Tech Report CTSR 2005-02

Ключевые слова: оптика и фотоника, матрица микролинз, термины и определения, классификация

Редактор *Л.С. Зимилова*
Технический редактор *И.Е. Черепкова*
Корректор *И.А. Королева*
Компьютерная верстка *И.Ю. Литовкиной*

Сдано в набор 13.10.2021. Подписано в печать 25.10.2021. Формат 60×84%. Гарнитура Ариал.
Усл. печ. л. 2,79. Уч-изд. л. 2,30.

Подготовлено на основе электронной версии, предоставленной разработчиком стандарта

Создано в единичном исполнении в ФГБУ «РСТ»
для комплектования Федерального информационного фонда стандартов
117418 Москва, Нахимовский пр-т, д. 31, к. 2.
www.gostinfo.ru info@gostinfo.ru