
МЕЖГОСУДАРСТВЕННЫЙ СОВЕТ ПО СТАНДАРТИЗАЦИИ, МЕТРОЛОГИИ И СЕРТИФИКАЦИИ
(МГС)
INTERSTATE COUNCIL FOR STANDARDIZATION, METROLOGY AND CERTIFICATION
(ISC)

МЕЖГОСУДАРСТВЕННЫЙ
СТАНДАРТ

ГОСТ
12787—
2021

ПРОДУКЦИЯ ПИВОВАРЕННАЯ

**Методы определения объемной доли
этилового спирта, массовой доли действительного
экстракта и расчет экстрактивности
начального сусла**

Издание официальное

Москва
Российский институт стандартизации
2021

Предисловие

Цели, основные принципы и общие правила проведения работ по межгосударственной стандартизации установлены ГОСТ 1.0 «Межгосударственная система стандартизации. Основные положения» и ГОСТ 1.2 «Межгосударственная система стандартизации. Стандарты межгосударственные, правила и рекомендации по межгосударственной стандартизации. Правила разработки, принятия, обновления и отмены»

Сведения о стандарте

1 РАЗРАБОТАН Всероссийским научно-исследовательским институтом пивоваренной, безалкогольной и винодельческой промышленности — филиалом Федерального государственного бюджетного научного учреждения «Федеральный научный центр пищевых систем им. В.М. Горбатова» РАН (ВНИИПБиВП — филиал ФГБНУ «ФНЦ пищевых систем им. В.М. Горбатова» РАН)

2 ВНЕСЕН Федеральным агентством по техническому регулированию и метрологии

3 ПРИНЯТ Межгосударственным советом по стандартизации, метрологии и сертификации (протокол от 10 ноября 2021 г. № 145-П)

За принятие проголосовали:

Краткое наименование страны по МК (ИСО 3166) 004—97	Код страны по МК (ИСО 3166) 004—97	Сокращенное наименование национального органа по стандартизации
Армения	AM	ЗАО «Национальный орган по стандартизации и метрологии» Республики Армения
Беларусь	BY	Госстандарт Республики Беларусь
Казахстан	KZ	Госстандарт Республики Казахстан
Киргизия	KG	Кыргызстандарт
Россия	RU	Росстандарт
Узбекистан	UZ	Узстандарт

4 Приказом Федерального агентства по техническому регулированию и метрологии от 24 ноября № 1552-ст межгосударственный стандарт ГОСТ 12787—2021 введен в действие в качестве национального стандарта Российской Федерации с 1 января 2022 г.

5 ВЗАМЕН ГОСТ 12787—81

Информация о введении в действие (прекращении действия) настоящего стандарта и изменений к нему на территории указанных выше государств публикуется в указателях национальных стандартов, издаваемых в этих государствах, а также в сети Интернет на сайтах соответствующих национальных органов по стандартизации.

В случае пересмотра, изменения или отмены настоящего стандарта соответствующая информация будет опубликована на официальном интернет-сайте Межгосударственного совета по стандартизации, метрологии и сертификации в каталоге «Межгосударственные стандарты»

© Оформление. ФГБУ «РСТ», 2021



В Российской Федерации настоящий стандарт не может быть полностью или частично воспроизведен, тиражирован и распространен в качестве официального издания без разрешения Федерального агентства по техническому регулированию и метрологии

Содержание

1 Область применения	1
2 Нормативные ссылки	1
3 Условия проведения методов определений	2
4 Средства измерений, вспомогательное оборудование, посуда, реактивы и материалы	2
5 Отбор и подготовка проб	3
6 Определение объемной доли этилового спирта и массовой доли действительного экстракта дистилляционным методом	3
7 Определение объемной доли этилового спирта и массовой доли действительного экстракта рефрактометрическим методом в продукции	9
8 Определение объемной доли этилового спирта и массовой доли действительного экстракта в продукции и массовой доли сухих веществ в начальном сусле методом БИК-спектроскопии и технологии осциллирующей U-образной трубки на автоматических анализаторах	12
9 Определение объемной доли этилового спирта и массовой доли сухих веществ в начальном сусле ультразвуковым методом на автоматических анализаторах	15
10 Расчетный метод определения массовой доли сухих веществ в начальном сусле	17
11 Проверка приемлемости результатов определений, полученных в условиях воспроизводимости	18
12 Контроль качества результатов определений при реализации методики в лаборатории	19
13 Требования безопасности	19
Приложение А (справочное) Вычисление массовой доли спирта и действительного экстракта	20
Приложение Б (справочное) Поправочный коэффициент для вычисления массовой доли сухих веществ в начальном сусле K_2	25

ПРОДУКЦИЯ ПИВОВАРЕННАЯ**Методы определения объемной доли этилового спирта, массовой доли действительного экстракта и расчет экстрактивности начального сусла**

Brewing products. Methods for determining the volume fraction of ethyl alcohol, the mass fraction of the actual extract and calculation of the initial wort extract

Дата введения — 2022—01—01

1 Область применения

Настоящий стандарт распространяется на пивоваренную продукцию: пиво, специальное пиво и пивные напитки (далее — продукция) и устанавливает методы определения этилового спирта, действительного экстракта и вычисления сухих веществ в начальном сусле.

2 Нормативные ссылки

В настоящем стандарте использованы нормативные ссылки на следующие межгосударственные стандарты:

ГОСТ 12.0.004 Система стандартов безопасности труда. Организация обучения безопасности труда. Общие положения

ГОСТ 12.1.004 Система стандартов безопасности труда. Пожарная безопасность. Общие требования

ГОСТ 12.1.005 Система стандартов безопасности труда. Общие санитарно-гигиенические требования к воздуху рабочей зоны

ГОСТ 12.1.007 Система стандартов безопасности труда. Вредные вещества. Классификация и общие требования безопасности

ГОСТ 12.2.007.0 Система стандартов безопасности труда. Изделия электротехнические. Общие требования безопасности

ГОСТ 12.4.009 Система стандартов безопасности труда. Пожарная техника для защиты объектов. Основные виды. Размещение и обслуживание

ГОСТ 12.4.021 Система стандартов безопасности труда. Системы вентиляционные. Общие требования

ГОСТ 12.4.103 Система стандартов безопасности труда. Одежда специальная защитная, средства индивидуальной защиты ног и рук. Классификация

ГОСТ 2652 Каляя бихромат технический. Технические условия

ГОСТ 3145 Часы механические с сигнальным устройством. Общие технические условия

ГОСТ 4204 Реактивы. Кислота серная. Технические условия

ГОСТ 5962 Спирт этиловый ректификованный из пищевого сырья. Технические условия

ГОСТ 6709¹⁾ Вода дистиллированная. Технические условия

ГОСТ 9147 Посуда и оборудование лабораторные фарфоровые. Технические условия

ГОСТ 12026 Бумага фильтровальная лабораторная. Технические условия

ГОСТ 12786 Пиво. Правила приемки и методы отбора проб

ГОСТ 17299 Спирт этиловый технический. Технические условия

¹⁾ В Российской Федерации действует ГОСТ Р 58144—2018.

ГОСТ 22524 Пикнометры стеклянные. Технические условия

ГОСТ 25336 Посуда и оборудование лабораторные стеклянные. Типы, основные параметры и размеры

ГОСТ 28498 Термометры жидкостные стеклянные. Общие технические требования. Методы испытаний

ГОСТ 32036 Спирт этиловый из пищевого сырья. Правила приемки и методы анализа

ГОСТ ИСО 5725-6—2003 Точность (правильность и прецизионность) методов и результатов измерений. Часть 6. Использование значений точности на практике

ГОСТ OIML R 76-1 Государственная система обеспечения единства измерений. Весы неавтоматического действия. Часть 1. Метрологические и технические требования. Испытания

П р и м е ч а н и е — При пользовании настоящим стандартом целесообразно проверить действие ссылочных стандартов и классификаторов на официальном интернет-сайте Межгосударственного совета по стандартизации, метрологии и сертификации (www.easc.by) или по указателям национальных стандартов, издаваемым в государствах, указанных в предисловии, или на официальных сайтах соответствующих национальных органов по стандартизации. Если на документ дана недатированная ссылка, то следует использовать документ, действующий на текущий момент, с учетом всех внесенных в него изменений. Если заменен ссылочный документ, на который дана датированная ссылка, то следует использовать указанную версию этого документа. Если после принятия настоящего стандарта в ссылочный документ, на который дана датированная ссылка, внесено изменение, затрагивающее положение, на которое дана ссылка, то это положение применяется без учета данного изменения. Если ссылочный документ отменен без замены, то положение, в котором дана ссылка на него, применяется в части, не затрагивающей эту ссылку.

3 Условия проведения методов определений

При проведении определений массовой доли этилового спирта и массовой доли действительного экстракта соблюдают следующие условия:

- температура окружающего воздуха, °С (20 ± 5);
- атмосферное давление, кПа 84,0—106,0;
- относительная влажность воздуха, % 30—80;
- напряжение переменного тока, В (220 ± 5);
- частота переменного тока, Гц (50 ± 1);

- отсутствие внешних электрических и магнитных полей, вибрации в целях адекватной работы анализатора.

4 Средства измерений, вспомогательное оборудование, посуда, реактивы и материалы

Весы неавтоматического действия с наибольшим пределом взвешивания 1 кг, ценой деления не более 0,1 г по ГОСТ OIML R 76-1.

Весы неавтоматического действия с наибольшим пределом взвешивания 200 г, ценой деления не более 0,1 мг по ГОСТ OIML R 76-1.

Анализатор плотности жидкостей DMA 4500M.

Анализатор жидкостей AlcoLyzer Beer ME или других типов с аналогичными техническими характеристиками.

Автоподатчик карусельного типа Xsample 122 или других типов с аналогичными техническими характеристиками.

Устройство заполнения PFD или других типов с аналогичными техническими характеристиками.

Модуль для определения содержания CO₂ CARBOQC ME или других типов с аналогичными техническими характеристиками.

Анализатор качества пива ультразвуковой¹⁾.

Анализатор спиртосодержащих напитков ультразвуковой²⁾.

1) Например, автоматический ультразвуковой анализатор «Колос-1».

2) Например, анализатор спиртосодержащих напитков ультразвуковой «Колос-2».

Аппарат универсальный для встряхивания жидкости в колбах и пробирках типа АБУ или других типов, обеспечивающих возможность встряхивания жидкостей в бутылках.

Рефрактометр погружной с призмой № 1 (коэффициент преломления 1,3254—1,3664) с водяной баней — термостатом и измерительными стаканами.

Баня водяная.

Шкаф сушильный, обеспечивающий поддержание температур (105 ± 5) °С.

Часы механические с сигнальным устройством по ГОСТ 3145 или других марок.

Термометр по ГОСТ 28498.

Колба Кн-1-1000 или Кн-2-1000 по ГОСТ 25336.

Колба П-1, П-2-250 или П-1, П-2-500 по ГОСТ 25336.

Воронка В-56 или В-75, или В-100 по ГОСТ 25336.

Холодильник ХПТ-3 или ХШ-3 по ГОСТ 25336.

Каплеуловитель КО-14/23-60 или КО-60 по ГОСТ 25336.

Пикнометр ПЖ2-50 или ПЖ3-1-50, или ПЖ3-2-50 по ГОСТ 22524, допускается применение пикнометра Рейшауэра номинальной вместимостью 50 см³ и горловиной диаметром не более 6 мм.

Стакан 4 или 5 по ГОСТ 9147.

Вода дистиллированная по ГОСТ 6709.

Калия бихромат, 1с по ГОСТ 2652.

Кислота серная, ч. д. а. по ГОСТ 4204.

Спирт этиловый по ГОСТ 32036 или ГОСТ 17299.

Бумага фильтровальная лабораторная по ГОСТ 12026.

Допускается применение других средств измерений, вспомогательного оборудования и посуды, не уступающих вышеуказанным по метрологическим и техническим характеристикам и обеспечивающих необходимую точность измерения, а также реактивов по качеству не ниже указанных.

5 Отбор и подготовка проб

Отбор проб — по ГОСТ 12786.

При предполагаемой массовой доле этилового спирта в пробе более 8 % проводят соответствующее разведение дистиллированной водой, которое учитывают при обработке результатов.

5.1 Подготовка пробы продукции

5.1.1 Подготовка прозрачной пробы продукции

Для определения содержания массовой доли этилового спирта (250 ± 50) см³ продукции вносят в колбу вместимостью 1000 см³, доводят температуру пробы продукции до $(20,0 \pm 1,0)$ °С, затем встряхивают, закрыв колбу ладонью, периодически приоткрывая ее, до тех пор, пока прекратится ощущение давления изнутри. Встряхивание повторяют два-три раза с интервалом в 5 мин.

Допускается применение аппарата для встряхивания. В этом случае колбу с пробой продукции закрывают пробкой с одним отверстием, через которое пропущена тонкая трубка для выхода газа, закрепляют в аппарате и встряхивают в течение $(25,0 \pm 5,0)$ мин.

Допускается использование фильтровальной бумаги или фильтров для дегазации и ультразвуковой бани.

При предполагаемой массовой доле этилового спирта в пробе более 8 % проводят соответствующее разведение дистиллированной водой, которое учитывают при обработке результатов.

5.1.2 Подготовка мутной пробы продукции

Мутную пробу после проведения подготовки пробы по 5.1.1 фильтруют через бумажный фильтр.

6 Определение объемной доли этилового спирта и массовой доли действительного экстракта дистилляционным методом

6.1 Сущность метода

Метод основан на дистилляционном выделении этилового спирта и его улавливании при кипячении навески продукции в дистилляционной установке с последующим их доведением до первоначальной массы и определением относительной плотности дистиллята и остатка после дистилляции.

6.2 Подготовка к проведению определений

6.2.1 Приготовление раствора бихромата калия массовой концентрацией 92 г/дм³

В стакане взвешивают $(9,2 \pm 0,1)$ г бихромата калия, переносят стакан с навеской в шкаф с принудительной циркуляцией воздуха и медленно вносят при перемешивании 100 см³ серной кислоты.

Раствор хранят не более 3 мес в плотно укупоренной темной упаковке в хорошо вентилируемом помещении при температуре $(20,0 \pm 5,0)$ °С. Смесь пригодна до тех пор, пока она не приобретет зеленый цвет.

6.2.2 Подготовка пикнометра к проведению определений

6.2.2.1 Подготовка пикнометра Рейшауэра и пикнометра типа ПЖ2

В шкафу с принудительной циркуляцией воздуха в пикнометр вносят через воронку Рейшауэра хромовую смесь, приготовленную по 6.2.1, энергично встряхивают содержимое пикнометра в течение 5—10 мин, далее сливают хромовую смесь в термостойкий стакан и вносят в пикнометр дистиллированную воду аккуратно для удаления остатков хромовой смеси. Промывание дистиллированной водой повторяют до полной прозрачности пикнометра.

Далее пикнометр высушивают в сушильном шкафу до постоянной массы в течение 3 ч при температуре $(105,0 \pm 5,0)$ °С, охлаждают и взвешивают. Высушивание пикнометра проводят до тех пор, пока расхождение между двумя последовательными взвешиваниями будет не более 3 %.

В подготовленный пикнометр вносят дистиллированную воду с температурой $(20,0 \pm 1,0)$ °С до уровня, немного превышающего отметку, через воронку Рейшауэра, затем пикнометр погружают в водяную баню таким образом, чтобы уровень воды был выше уровня воды в пикнометре и выдерживают в течение (20 ± 5) мин при температуре $(20,0 \pm 1,0)$ °С.

Затем в пикнометре устанавливают уровень воды таким образом, чтобы нижний край мениска находился на уровне отметки, применяя подготовленную фильтровальную бумагу с ровно обрезанными краями, свернутую в тонкую трубочку. Пикнометр вынимают из водяной бани, тщательно вытирают горлышко внутри пикнометра и весь пикнометр снаружи и взвешивают на весах до четвертого знака после запятой.

Процедуру наполнения пикнометра водой, термостатирования, установки мениска и взвешивания повторяют четыре раза.

За конечный результат определения массы пикнометра с водой берут среднее арифметическое значение.

Подготовку пикнометра повторяют один раз в месяц.

6.2.2.2 Подготовка пикнометра типа ПЖ3

Подготовку пикнометра проводят по п. 6.2.2, со следующими изменениями: в пикнометр вносят дистиллированную воду до полного его заполнения и погружают в водяную баню при температуре $(20,0 \pm 1,0)$ °С до верхнего среза пикнометра и выдерживают в течение (20 ± 5) мин.

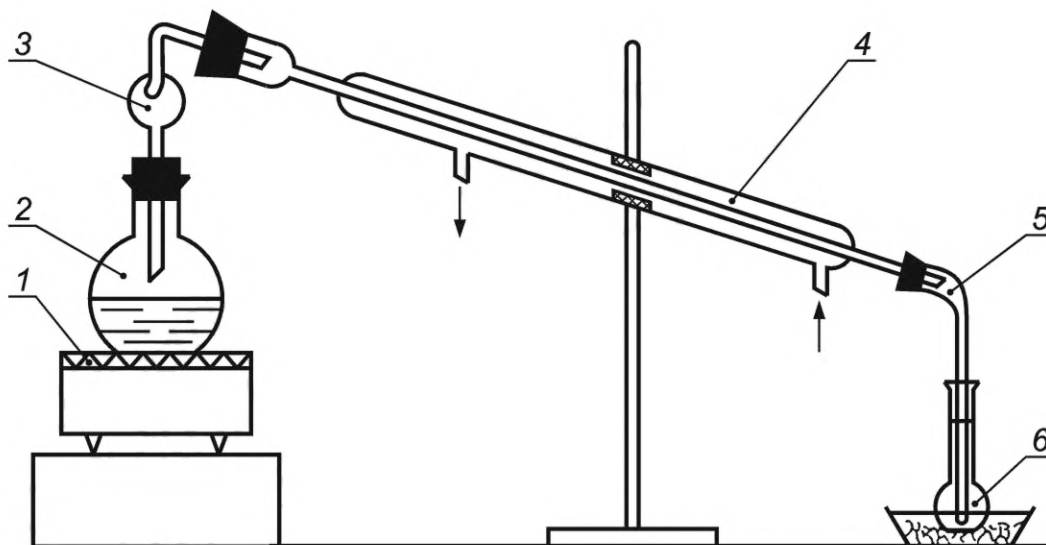
Затем пикнометр вынимают, закрывают капиллярной пробкой, плотно притирая ее к стенке горлышка пикнометра. Избыток воды на верхнем срезе капиллярной пробки удаляют фильтровальной бумагой. Пикнометр тщательно вытирают, надевают колпачок и взвешивают по 6.2.2.

6.2.3 Подготовка установки для дистилляции этилового спирта

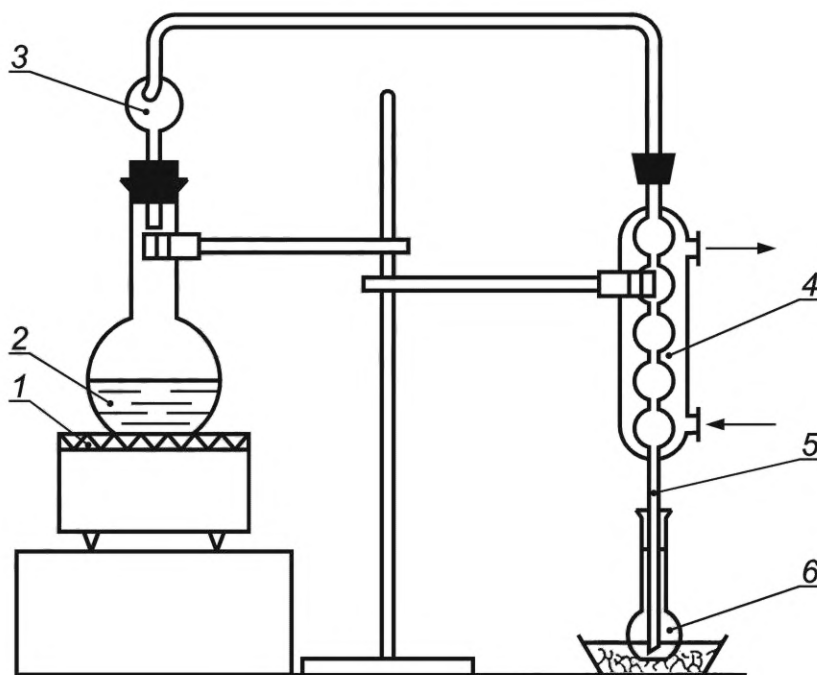
6.2.3.1 Проведение дистилляции 5 %-ного раствора этилового спирта

Дистилляционную установку собирают из плоскодонной перегонной колбы, холодильника, каплеуловителя и приемника дистиллята (рисунок 1). В предварительно взвешенную с точностью до первого десятичного знака плоскодонную колбу (приемную колбу) вносят $(100,0 \pm 5,0)$ г 5 %-ного раствора этилового спирта, присоединяют к ней каплеуловитель, тщательно притирая шлифы, соединяют каплеуловитель, холодильник.

Исполнение I



Исполнение II



1 — электроплитка; 2 — перегонная колба (плоскодонная или круглодонная); 3 — каплеуловитель; 4 — холодильник (ХПТ или ХШ); 5 — стеклянная трубка; 6 — приемная колба

Рисунок 1 — Лабораторная установка для перегонки спирта

В предварительно взвешенную с точностью до первого десятичного знака плоскодонную колбу (приемную колбу) вносят $(10,0 \pm 2,0)$ см³ дистиллированной воды и погружают в воду отводную трубку холодильника для стекания дистиллята во избежание потерь при испарении этилового спирта. Устанавливают приемную колбу в емкость с холодной водой или льдом с температурой $(5,0 \pm 2,0)$ °С.

Шлифы дистилляционной установки смазывают перед началом работы вазелином для предотвращения потерь этилового спирта.

Холодильник дистилляционной установки заполняют холодной водой, затем включают нагрев перегонной колбы и обеспечивают ее равномерное кипение в течение всей дистилляции.

Дистилляцию заканчивают, когда приемная колба на $2/3$ — $3/4$ от объема перегоняемой спиртосодержащей жидкости заполнена дистиллятом. Отключают нагрев перегонной колбы и следят за каплями стекающего дистиллята. Воду отключают в том случае, когда дистиллят заканчивает стекать в приемную колбу.

Дистилляцию повторяют не менее трех раз и при возврате дистиллята в перегонную колбу приемник промывают 50 см^3 дистиллированной воды.

6.2.3.2 Определение массовой доли этилового спирта в исходном растворе и в дистилляте

В исходном растворе и полученном дистилляте этилового спирта по 6.2.3.1 определяют массовую долю этилового спирта.

В подготовленный пикнометр по 6.2.2 вносят исходный раствор с температурой $(20,0 \pm 1,0) \text{ }^\circ\text{C}$ до уровня, немного превышающего отметку, через воронку Рейшауэра, затем пикнометр погружают в водяную баню таким образом, чтобы уровень воды был выше уровня жидкости в пикнометре, выдерживают в течение (20 ± 5) мин при температуре $(20,0 \pm 1,0) \text{ }^\circ\text{C}$ и далее выполняют требования по 6.2.2.1 или 6.2.2.2 в зависимости от применяемого типа пикнометра.

Те же требования применяют к дистилляту этилового спирта.

6.2.3.3 Обработка результатов определений

Относительную плотность d в исходном растворе или дистилляте вычисляют по формуле

$$d = \frac{m - m_1}{m_2 - m_1}, \quad (1)$$

где m — масса пикнометра с исходным раствором или раствором дистиллята, г;

m_1 — масса пикнометра, г;

m_2 — масса пикнометра с дистиллированной водой, г.

Массовую долю этилового спирта в процентах в зависимости от относительной плотности исходного раствора или раствора дистиллята определяют по таблице А.1 приложения А.

6.2.3.4 Проверку подготовки дистилляционной установки для определения массовой доли этилового спирта проводят в случае применения новой установки.

6.3 Проведение определений

6.3.1 Определение массовой доли этилового спирта в продукции

6.3.1.1 В сухую плоскодонную колбу с известной массой вносят $(100,0 \pm 1,0)$ г продукции, подготовленной по 5.1, добавляют 50 см^3 дистиллированной воды. Далее дистилляцию проводят по 6.2.3.1.

После окончания дистилляции массу содержимого приемной колбы доводят дистиллированной водой до $(100,0 \pm 1,0)$ г, перемешивают и проводят определение по 6.2.3.2 и 6.2.3.3.

6.3.1.2 Обработка результатов определений

Относительную плотность d дистиллята вычисляют по формуле (1).

Массовую долю этилового спирта в процентах в зависимости от относительной плотности исходного раствора или раствора дистиллята определяют по таблице А.1 приложения А.

За результат определений принимают среднее арифметическое результатов двух параллельных определений, если выполняется условие приемлемости

$$\frac{2 \cdot |X_1 - X_2| \cdot 100}{(X_1 + X_2)} \leq r, \quad (2)$$

где X_1, X_2 — результаты параллельных определений массовой доли этилового спирта, %;

r — значение предела повторяемости, % (см. таблицу 1).

Таблица 1

Наименование показателя	Диапазон измерений массовой доли этилового спирта, %	Показатель точности (границы относительной погрешности) $\pm\delta$, % при $P = 0,95$	Показатель повторяемости (относительное средне-квадратическое отклонение повторяемости) σ_r , %	Показатель воспроизводимости (относительное средне-квадратическое отклонение воспроизводимости) σ_R , %	Предел повторяемости, r , %, $P = 0,95$, $n = 2$
Пиво, специальное пиво и пивные напитки	От 0,1 до 8,0 включ.	6,0	4,0	9,0	11,0

Если условие приемлемости (2) не выполняется, получают еще два результата в полном соответствии с данной методикой определений. За результат определений принимают среднее арифметическое значение результатов четырех определений, если выполняется условие приемлемости [см. формулу (1) или (10)]

$$\frac{4 \cdot |X_{\max} - X_{\min}| \cdot 100}{(X_1 + X_2 + X_3 + X_4)} \leq CR_{0,95}, \quad (3)$$

где X_{\max} , X_{\min} — максимальное и минимальное значения из полученных четырех результатов параллельных определений массовой доли этилового спирта, %;

$CR_{0,95}$ — значение критического диапазона для уровня вероятности $P = 0,95$ и n -результатов определений, вычисляемое по формулам:

$$CR_{0,95} = f(n) \cdot \sigma_r, \quad (4)$$

для $n = 4$

$$CR_{0,95} = 3,6 \cdot \sigma_r, \quad (5)$$

где σ_r — показатель повторяемости, % (см. таблицу 1).

Если условие (3) не выполняется, выясняют причины превышения критического диапазона, устраняют их и повторяют выполнение определений в соответствии с требованиями методики определений.

Результат определения округляют до первого десятичного знака после запятой и представляют в виде

$$\bar{X} \pm 0,01 \cdot \delta \cdot \bar{X} \text{ при } P = 0,95, \quad (6)$$

где \bar{X} — среднее арифметическое значение результатов n -определений, признанных приемлемыми по условиям (2), (3);

$\pm\delta$ — границы относительной погрешности измерений, %.

В случае если масса дистиллята в приемной колбе после дистилляции превышает первоначальную массу пробы продукции ($100,0 \pm 1,0$) г, вводят поправку, умножая значение, определенное по таблице А.1 приложения А на поправочный коэффициент K , вычисляемый по формуле:

$$K = \frac{m_4}{m_5}, \quad (7)$$

где m_4 — масса дистиллята, г;

m_5 — масса пробы продукции, г.

Значение поправочного коэффициента округляют до второго десятичного знака.

Если массовая доля этилового спирта менее нижней (более верхней) границы диапазона определений, то приводят следующую запись в журнале: «массовая доля спирта менее _____ % (более _____ %)».

Объемную долю этилового спирта V_c , %, рассчитывают по формуле

$$V_c = \frac{m_c \cdot d_{20}^{20}}{0,79067}, \quad (8)$$

где m_c — массовая доля этилового спирта, %;

d_{20}^{20} — относительная плотность продукции при температуре 20 °С;

0,79067 — относительная плотность безводного спирта при температуре 20 °С.

6.3.2 Определение массовой доли действительного экстракта

6.3.2.1 В перегонную колбу с содержимым, полученным по 6.3.1, вносят дистиллированную воду до массы содержимого ($100,0 \pm 1,0$) г, перемешивают, определяют относительную плотность пикнометром при температуре ($20,0 \pm 0,2$) °С по 6.2.3.2.

6.3.2.2 Обработка результатов определений

Относительную плотность раствора после дистилляции продукции d_1 вычисляют по формуле

$$d_1 = \frac{m_3 - m_1}{m_2 - m_1}, \quad (9)$$

где m_3 — масса пикнометра с раствором после дистилляции продукции, г.

Массовую долю действительного экстракта в процентах в зависимости от относительной плотности раствора после дистилляции продукции определяют по таблице А.2 приложения А.

За результат определений принимают среднее арифметическое результатов двух параллельных определений, если выполняется условие приемлемости

$$\frac{2 \cdot |X_1 - X_2| \cdot 100}{(X_1 + X_2)} \leq r, \quad (10)$$

где X_1, X_2 — результаты параллельных определений массовой доли действительного экстракта, %;

r — значение предела повторяемости, % (см. таблицу 2).

Таблица 2

Наименование показателя	Диапазон измерений массовой доли действительного экстракта, %	Показатель точности (границы относительной погрешности) $\pm \delta$, % при $P = 0,95$	Показатель повторяемости (относительное среднеквадратическое отклонение повторяемости) σ_r , %	Показатель воспроизводимости (относительное среднеквадратическое отклонение воспроизводимости) σ_R , %	Предел повторяемости r , %, $P = 0,95, n = 2$
Пиво, специальное пиво и пивные напитки	От 3,0 до 7,0 включ.	3,0	2,0	5,0	6,0

Если условие приемлемости (10) не выполняется, получают еще два результата в полном соответствии с данным методом определений. За результат определений принимают среднее арифметическое значение результатов четырех определений, если выполняется условие приемлемости

$$\frac{4 \cdot |X_{\max} - X_{\min}| \cdot 100}{(X_1 + X_2 + X_3 + X_4)} \leq CR_{0,95}, \quad (11)$$

где X_{\max} , X_{\min} — максимальное и минимальное значения из полученных четырех результатов параллельных определений массовой доли действительного экстракта, %;

$CR_{0,95}$ — значение критического диапазона для уровня вероятности $P = 0,95$ и n -результатов определений, вычисляемое по формулам:

$$CR_{0,95} = f(n) \sigma_r; \quad (12)$$

для $n = 4$

$$CR_{0,95} = 3,6 \sigma_r \quad (13)$$

где σ_r — показатель повторяемости, % (см. таблицу 2).

Если условие (11) не выполняется, выясняют причины превышения критического диапазона, устраняют их и повторяют выполнение определений в соответствии с требованиями методики определений.

Результат определения в документах, предусматривающих его использование, представляют в виде, округляя значение до первого десятичного знака после запятой

$$\bar{X} \pm 0,01 \cdot \delta \cdot \bar{X} \text{ при } P = 0,95, \quad (14)$$

где \bar{X} — среднее арифметическое значение результатов n -определений, признанных приемлемыми по условиям (10) и (11);

$\pm \delta$ — границы относительной погрешности измерений, %.

Если масса разбавленного раствора после дистилляции продукции отличается от первоначальной массы пробы продукции, значение, найденное по таблице А.2 приложения А, умножают на поправочный коэффициент K_1 , вычисляемый по формуле:

$$K_1 = \frac{m_6}{m_5}, \quad (15)$$

где m_6 — масса разбавленного остатка после отгонки спирта, г.

Значение поправочного коэффициента округляют до второго десятичного знака.

В случае, если массовая доля действительного экстракта менее нижней (более верхней) границы диапазона определений, то приводят следующую запись в журнале: «массовая доля действительного экстракта менее _____ % (более _____ %)».

7 Определение объемной доли этилового спирта и массовой доли действительного экстракта рефрактометрическим методом в продукции

7.1 Сущность метода

Метод основан на определении показателя преломления при помощи погружного рефрактометра и относительной плотности пива пикнометром.

7.2 Подготовка к проведению определений

7.2.1 Подготовка рефрактометра к работе

Подготовку рефрактометра к работе осуществляют путем измерения показателя преломления дистиллированной воды при $(20,0 \pm 0,2) ^\circ\text{C}$.

Термостат-баню устанавливают на ровную хорошо освещаемую поверхность, устанавливают круговой штатив с ячейками для стаканов, укрепляющим устройством для рефрактометра и зеркалом. Далее заполняют термостат-баню водой таким образом, чтобы стаканы были погружены в воду. Далее вынимают стаканы из ячейки и вносят в них дистиллированную воду по объему, занимающему 1/2—1/3 вместимости стакана, и помещают стаканы в штатив термостата-бани с температурой $(20,0 \pm 0,2) ^\circ\text{C}$ и выдерживают в течение (15 ± 5) мин. Далее устанавливают рефрактометр в штатив термостата-бани, погружая измерительную призму полностью в стакан с дистиллированной водой, таким образом, чтобы измерительная шкала призмы рефрактометра хорошо освещалась отраженным светом зеркала.

Далее (15 ± 5) мин выдерживают пробу с погруженной призмой рефрактометра при ($20,0 \pm 0,2$) °С для выравнивания температуры воды в стакане и призмы. Затем устанавливают резкую видимость шкалы рефрактометра при помощи кольца окуляра и компенсатора и проводят замер показаний на шкале рефрактометра путем наблюдения за линией границы разделения свет—тень, положение которой относительно шкалы делений рефрактометра должно соответствовать ($14,5 \pm 0,1$) ед.

При отклонении показания шкалы в большую или меньшую сторону линию границы устанавливают на показании ($14,5 \pm 0,1$) ед. винтом микрометрического барабана.

Подготовку работы рефрактометра осуществляют перед каждой серией определений.

7.2.2 Подготовка пробы пива

Пробу пива готовят к проведению определений по 5.1.

7.3 Проведение определений

7.3.1 Проведение определений показаний рефрактометра

В стакан вносят подготовленный по 7.2.2 образец пива, по объему занимающий 1/2—1/3 вместимости стакана, который помещают в штатив термостата-бани с температурой ($20,0 \pm 0,2$) °С. Стакан с продукцией выдерживают (15 ± 5) мин, затем призму рефрактометра погружают в стакан с пробой и выдерживают (15 ± 5) мин. Далее устанавливают резкую видимость линии раздела шкалы рефрактометра при помощи кольца окуляра и компенсатора.

Далее приводят микрометрический винт в нулевое положение и делают отсчет целых делений по шкале окуляра, десятые доли отсчитывают по барабану микрометрического винта, поворачивая его до тех пор, пока линия раздела не совпадет с делением, отсчитанным по шкале окуляра.

7.3.2 Проведение определений относительной плотности пива

В пикнометр вносят пробу пива, подготовленного по 7.2.2, далее проводят определение по 6.3.2.

7.4 Обработка результатов определений

7.4.1 Относительную плотность пива d рассчитывают по формуле (9), принимая m_3 равным массе пикнометра с пробой пива.

7.4.2 Массовую долю спирта m_7 и массовую долю действительного экстракта m_8 в процентах вычисляют по нижеприведенным формулам:

для пшеничных, светлых и темных образцов пива с массовой долей сухих веществ в начальном сусле 11 % — 20 % и приготовленных с использованием светлого, темного, карамельного ячменного солода, а также несоложенного сырья (ячменя, кукурузы, пшеницы):

$$m_7 = 0,269(n - 14,5) - 2,774(d - 1) \cdot 100 + 0,323, \quad (16)$$

$$m_8 = 0,1179(n - 14,5) - 1,298(d - 1) \cdot 100 + 0,251; \quad (17)$$

или

$$m_7 = 0,2713(n - 14,5) - 2,852(d - 1) \cdot 100 + 0,343, \quad (18)$$

$$m_8 = 0,1175(n - 14,5) - 1,288(d - 1) \cdot 100 + 0,278; \quad (19)$$

для светлых образцов пива с массовой долей сухих веществ в начальном сусле 13 % и приготовленных с использованием светлого ячменного солода и рисовой сечки:

$$m_7 = 0,2811(n - 14,5) - 2,824(d - 1) \cdot 100 + 0,091, \quad (20)$$

$$m_8 = 0,1239(n - 14,5) - 1,259(d - 1) \cdot 100 + 0,175; \quad (21)$$

для светлых образцов пива с массовой долей сухих веществ в начальном сусле 18 % — 20 % и приготовленного с использованием светлого ячменного солода и рисовой сечки:

$$m_7 = 0,2816(n - 14,5) - 3,014(d - 1) \cdot 100 + 0,387, \quad (22)$$

$$m_8 = 0,1140(n - 14,5) - 1,252(d - 1) \cdot 100 + 0,517, \quad (23)$$

где n — показатель преломления пробы пива;
 14,5 — показатель преломления воды;
 d — относительная плотность пробы пива.

Формулы расчета для других сортов пива выбирают на основании серии сравнительных анализов рефрактометрическим и дистилляционным методами. Применяют ту пару формул, которая дает результаты, наиболее близкие к результатам, получаемым дистилляционным методом.

7.4.3 За результат определений принимают среднее арифметическое результатов двух параллельных определений, если выполняется условие приемлемости

$$\frac{2 \cdot |X_1 - X_2| \cdot 100}{(X_1 + X_2)} \leq r, \quad (24)$$

где X_1, X_2 — результаты параллельных определений массовой доли этилового спирта или массовой доли действительного экстракта, %;
 r — значение предела повторяемости, % (см. таблицы 3 и 4).

Таблица 3

Наименование показателя	Диапазон измерений массовой доли спирта, %	Показатель точности (границы относительной погрешности) $\pm \delta$, % при $P = 0,95$	Показатель повторяемости (относительное среднеквадратическое отклонение повторяемости) σ_r , %	Показатель воспроизводимости (относительное среднеквадратическое отклонение воспроизводимости) σ_R , %	Предел повторяемости r , %, $P = 0,95, n = 2$
Пиво	От 0,1 до 8,0 включ.	3,0	4,0	10,0	11,0

Таблица 4

Наименование показателя	Диапазон измерений массовой доли действительного экстракта, %	Показатель точности (границы относительной погрешности) $\pm \delta$, % при $P = 0,95$	Показатель повторяемости (относительное среднеквадратическое отклонение повторяемости) σ_r , %	Показатель воспроизводимости (относительное среднеквадратическое отклонение воспроизводимости) σ_R , %	Предел повторяемости r , %, $P = 0,95, n = 2$
Пиво	От 3,0 до 7,0 включ.	4,0	3,0	4,0	8,0

7.4.4 Если условие приемлемости (24) не выполняется, получают еще два результата в полном соответствии с данной методикой определений. За результат определений принимают среднее арифметическое значение результатов четырех определений, если выполняется условие приемлемости

$$\frac{4 \cdot |X_{\max} - X_{\min}| \cdot 100}{(X_1 + X_2 + X_3 + X_4)} \leq CR_{0,95}, \quad (25)$$

где X_{\max}, X_{\min} — максимальное и минимальное значения из полученных четырех результатов параллельных определений массовой доли этилового спирта или массовой доли действительного экстракта, %;
 $CR_{0,95}$ — значение критического диапазона для уровня вероятности $P=0,95$ и n -результатов определений, вычисляемое по формулам:

$$CR_{0,95} = f(n) \cdot \sigma_r \quad (26)$$

для $n = 4$

$$CR_{0,95} = 3,6 \cdot \sigma_r \quad (27)$$

где σ_r — показатель повторяемости, % (см. таблицы 3,4).

Если условие (25) не выполняется, выясняют причины превышения критического диапазона, устраняют их и повторяют выполнение определений в соответствии с требованиями методики определений.

7.4.5 Результат определения округляют до второго десятичного знака после запятой и представляют в виде:

$$\bar{X} \pm 0,01 \cdot \delta \cdot \bar{X} \text{ при } P = 0,95, \quad (28)$$

где \bar{X} — среднее арифметическое значение результатов n -определений, признанных приемлемыми по 7.4.3, 7.4.4, %;

$\pm \delta$ — границы относительной погрешности измерений, %.

Если массовая доля спирта (массовая доля действительного экстракта) менее нижней (более верхней) границы диапазона определений, то приводят следующую запись в журнале: «массовая доля спирта (действительного экстракта) менее _____ % (более _____ %)».

7.4.6 Объемную долю этилового спирта рассчитывают по формуле (8).

8 Определение объемной доли этилового спирта и массовой доли действительного экстракта в продукции и массовой доли сухих веществ в начальном сусле методом БИК-спектроскопии и технологии осциллирующей U-образной трубки на автоматических анализаторах¹⁾

8.1 Сущность метода

Метод определения массовой доли этилового спирта, действительного экстракта и массовой доли сухих веществ в начальном сусле на автоматическом анализаторе основан на измерении резонансной частоты механических колебаний чувствительного элемента, зависящей от плотности образца жидкости, температуры, геометрических и механических характеристик, выходной сигнал которого поступает в электронный блок, где обрабатывается и преобразуется в окончательный результат измерения, высвечивающийся на дисплее в единицах плотности.

8.2 Подготовка к проведению определений

8.2.1 Подготовка пробы

Пробу продукции подготавливают к определению по 5.1.

8.2.2 Подготовка анализатора к работе

Подготовку анализатора к работе осуществляют согласно требованиям руководства по эксплуатации.

Подготовку анализатора осуществляют путем измерения показателя резонансной частоты дистиллированной воды, выдержанной при температуре $(22,0 \pm 2,0)$ °С в течение (20 ± 1) мин, устанавливая отметку по содержанию объемной доли этилового спирта $(0 \pm 0,03)$ %, а по значению плотности показатели должны находиться в диапазоне от 0,99815 до 0,99825 г/см³. Дистиллированную воду дегазируют посредством бидистилляции или деонизации.

Далее готовят 5 %-ный раствор этилового спирта, выдерживают его (20 ± 1) мин при температуре $(22,0 \pm 2,0)$ °С и вносят в анализатор.

При подготовке анализатора к работе должно соблюдаться условие, что объемная доля этилового спирта, измеренная анализатором жидкостей, отличается не более чем на 0,03 % от объемной доли этилового спирта, измеренного анализатором плотности.

¹⁾ В качестве автоматических анализаторов допускается применять, например, анализаторы типа Антон Паар, Зитек и др.

При несоблюдении этого условия проводят промывание измерительных ячеек анализатора плотности и анализатора жидкостей моющим раствором в соответствии с руководством по эксплуатации прибора, после чего процедуру проверки повторяют.

Если после выполнения промывания результат подготовки остается отрицательным, проводят настройку анализатора согласно руководству по эксплуатации.

Подготовку анализатора к работе проводят не реже одного раза в неделю.

При подготовке анализатора к работе с оборудованием, позволяющим провести отбор пробы напрямую из закрытых образцов, проводят проверку подключения пробоотборника к источнику сжатого азота согласно инструкции по эксплуатации.

8.3 Проведение определений

8.3.1 Проведение определений при ручном внесении пробы

Пробу продукции, подготовленную по 8.2.1, выдерживают при температуре $(22,0 \pm 2,0)$ °С, отбирают шприцом объемом 5 мл и вносят в измерительную систему, фиксируя шприц в адаптере ввода анализатора плотности. После загрузки пробы выбирают метод определения и нажимают кнопку «Старт».

8.3.2 Проведение определений при автоматическом внесении пробы

Пробу продукции, подготовленную по 8.2.1, выдерживают при температуре $(22,0 \pm 2,0)$ °С, вносят в виалу, затем ее закрывают крышкой и помещают в гнездо карусели автоподатчика. Затем выбирают метод измерения и нажимают кнопку «Старт».

8.3.3 Проведение определений при автоматическом внесении газированной пробы

Пробу газированной продукции, выдержанной при температуре $(22,0 \pm 2,0)$ °С в течение (20 ± 1) мин, устанавливают в гнездо пробоотборника и фиксируют при помощи удерживающей головки. Далее выбирают метод измерения и нажимают кнопку «Старт».

После завершения измерения по 8.3.1—8.3.3 на сенсорный экран анализатора плотности выводятся полученные результаты, которые сохраняются во внутренней памяти и, при желании, могут быть распечатаны.

8.4 Обработка результатов определений

8.4.1 За результат измерения принимают среднее арифметическое результатов двух параллельных определений, если выполняется условие приемлемости

$$\frac{2 \cdot |X_1 - X_2| \cdot 100}{(X_1 + X_2)} \leq r, \quad (29)$$

где X_1, X_2 — результаты параллельных определений объемной доли этилового спирта или массовой доли действительного экстракта или массовой доли сухих веществ в начальном сусле, %;

r — значение предела повторяемости, % (см. таблицы 5—7).

Таблица 5

Наименование показателя	Диапазон измерений объемной доли этилового спирта, %	Показатель точности (границы относительной погрешности) $\pm \delta$, % при $P = 0,95$	Показатель повторяемости (относительное среднеквадратическое отклонение повторяемости) σ_r , %	Показатель воспроизводимости (относительное среднеквадратическое отклонение воспроизводимости) σ_R , %	Предел повторяемости r , %, $P = 0,95, n = 2$
Пиво	От 0,1 до 8,0 включ.	10,0	3,0	6,0	8,0
Пивной напиток, специальное пиво	От 0,1 до 8,0 включ.	10,0	3,0	6,0	8,0

Таблица 6

Наименование показателя	Диапазон измерений массовой доли действительного экстракта, %	Показатель точности (границы относительной погрешности) $\pm\delta$, % при $P = 0,95$	Показатель повторяемости (относительное среднеквадратическое отклонение повторяемости) σ_r , %	Показатель воспроизводимости (относительное среднеквадратическое отклонение воспроизводимости) σ_R , %	Предел повторяемости r , %, $P = 0,95, n = 2$
Пиво	От 0,1 до 8,0 включ.	10,0	1,0	8,0	3,0
Пивной напиток, специальное пиво	От 0,1 до 8,0 включ.	10,0	1,0	6,0	3,0

Таблица 7

Наименование показателя	Диапазон измерений массовой доли сухих веществ в начальном сусле, %	Показатель точности (границы относительной погрешности) $\pm\delta$, % при $P = 0,95$	Показатель повторяемости (относительное среднеквадратическое отклонение повторяемости) σ_r , %	Показатель воспроизводимости (относительное среднеквадратическое отклонение воспроизводимости) σ_R , %	Предел повторяемости r , %, $P = 0,95, n = 2$
Пиво	От 0,1 до 8,0 включ.	10,0	4,0	75,0	11,0
Пивной напиток, специальное пиво	От 0,1 до 8,0 включ.	10,0	4,0	76,0	11,0

8.4.2 Если условие приемлемости (29) не выполняется, получают еще два результата в полном соответствии с данной методикой определений. За результат определений принимают среднее арифметическое значение результатов четырех определений, если выполняется условие приемлемости

$$\frac{4 \cdot |X_{\max} - X_{\min}| \cdot 100}{(X_1 + X_2 + X_3 + X_4)} \leq CR_{0,95}, \quad (30)$$

где X_{\max} , X_{\min} — максимальное и минимальное значения из полученных четырех результатов параллельных определений объемной доли этилового спирта или массовой доли действительного экстракта или массовой доли сухих веществ начального сусла, %;

$CR_{0,95}$ — значение критического диапазона для уровня вероятности $P = 0,95$ и n -результатов определений, вычисляемое по формулам:

$$CR_{0,95} = f(n) \cdot \sigma_r; \quad (31)$$

для $n = 4$

$$CR_{0,95} = 3,6 \cdot \sigma_r \quad (32)$$

где σ_r — показатель повторяемости, % (см. таблицы 5—7).

Если условие (30) не выполняется, выясняют причины превышения критического диапазона, устраняют их и повторяют выполнение определений в соответствии с требованиями методики определений.

8.4.3 Результат определения округляют до первого десятичного знака после запятой и представляют в виде

$$\bar{X} \pm 0,01 \cdot \delta \cdot \bar{X} \text{ при } P = 0,95, \quad (33)$$

где \bar{X} — среднее арифметическое значение результатов n -определений, признанных приемлемыми по 8.4.1, 8.4.2, %;

$\pm\delta$ — границы относительной погрешности измерений, %.

Если объемная доля спирта (массовая доля действительного экстракта или массовая доля сухих веществ начального сусла) менее нижней (более верхней) границы диапазона определений, то вводят следующую запись в журнале: «объемная доля спирта (действительного экстракта или сухих веществ начального сусла) менее _____ % (более _____ %)».

9 Определение объемной доли этилового спирта и массовой доли сухих веществ в начальном сусле ультразвуковым методом на автоматических анализаторах¹⁾

9.1 Сущность метода

Метод основан на измерении характеристик ультразвука в дистиллированной воде и алкогольной продукции.

9.2 Подготовка к проведению определений

9.2.1 Подготовка пробы

Пробу продукции подготавливают к определению по 6.2.4.

9.2.2 Подготовка анализатора к работе

Анализатор подготавливают к работе согласно требованиям, приведенным в руководстве по эксплуатации для конкретного вида ультразвукового анализатора.

Установление градуировочных характеристик проводят согласно указаниям, приведенным в руководстве по эксплуатации для соответствующего анализатора.

Перед выполнением измерений проводят контроль работоспособности прибора. Для этого проводят три измерения дистиллированной воды²⁾. Контрольным является третье измерение дистиллированной воды. Результат контроля считают удовлетворительным, если измеренное значение содержания этилового спирта для дистиллированной воды находится в пределах от минус 0,03 % до плюс 0,03 %.

При неудовлетворительном результате контроля проводят промывку измерительной ячейки и пробоприемника анализатора моющим раствором в соответствии с руководством по эксплуатации и контроль повторяют. Если после выполнения промывки результат остается неудовлетворительным, проводится коррекция нуля прибора в соответствии с руководством по эксплуатации.

9.3 Проведение определений

9.3.1 Измерительную камеру промывают приготовленной пробой — заливают пробу в анализатор и, не начиная измерение, через 3—5 с сливают образец из анализатора. Для получения наиболее точных результатов выполняют данную операцию два-три раза. Рекомендуется выполнять промывку в условиях минимизирующих испарения летучих компонентов пробы.

Затем в пробоприемник анализатора наливают (20 ± 3) см³ продукта, подготовленного в соответствии с 9.2.1. После завершения измерения анализатор выдает полученные результаты либо индицирует невозможность провести измерение. В последнем случае пробу сливают и, дождавшись индикации соответствующей надписи меню прибора, наливают такое же количество образца, подготовленного в соответствии с 9.2.1. При повторении индикации о невозможности провести измерение следует ознакомиться с возможными причинами неполадок в соответствующем разделе руководства по эксплуатации.

9.3.2 После завершения измерения последовательно фиксируют соответствующие показания анализатора. Результаты измерений допускается также фиксировать на компьютере. Фиксацию результатов на компьютере проводят в соответствии с указаниями, приведенными в руководстве по эксплуатации.

9.3.3 После фиксации показаний анализатора при необходимости следует провести перерасчет показаний на действительные значения содержания компонентов, с учетом разбавлений при подготовке проб и поправок на особенности продукта. Рекомендуется для этого воспользоваться указаниями и дополнениями, имеющимися у производителя анализатора.

¹⁾ В качестве автоматических ультразвуковых анализаторов могут применяться, например, Колос-1 и Колос-2.

²⁾ Для анализатора Колос-2 проводят самотестирование в соответствии с руководством по эксплуатации

9.4 Обработка результатов определений

9.4.1 За результат измерения принимают среднее арифметическое результатов двух параллельных определений, если выполняется условие приемлемости

$$\frac{2 \cdot |X_1 - X_2| \cdot 100}{(X_1 + X_2)} \leq r, \quad (34)$$

где X_1, X_2 — результаты параллельных определений объемной доли этилового спирта или массовой доли действительного экстракта или массовой доли сухих веществ в начальном сусле, %;

r — значение предела повторяемости, % (см. таблицы 8, 9).

Таблица 8

Наименование показателя	Диапазон измерений, %	Граница погрешности $\pm\delta$, %	Стандартное отклонение повторяемости σ_r , %	Стандартное отклонение воспроизводимости σ_R , %	Предел повторяемости r , %, $P = 0,95, n = 2$
Массовая доля спирта	От 0,1 до 8,0	1,0	0,24	0,5	0,6
Объемная доля спирта	От 0,1 до 10,5	1,0	0,24	0,5	0,6
Массовая доля действительного экстракта	От 0,5 до 12,0	4,5	1,7	2,3	5,0
Массовая доля сухих веществ в начальном сусле	От 8,0 до 23,0	3,0	1,7	2,2	5,0

Таблица 9

Наименование показателя	Диапазон измерений, %	Граница погрешности $\pm\delta$, %	Стандартное отклонение повторяемости σ_r , %	Стандартное отклонение воспроизводимости, σ_R , %	Предел повторяемости r , %, $P = 0,95, n = 2$
Массовая доля спирта	От 0,1 до 94,0	1,0	0,24	0,5	0,6
Объемная доля спирта	От 0,1 до 96,0	1,0	0,24	0,5	0,6
Массовая доля действительного экстракта	От 0,5 до 25,0	4,5	1,7	2,3	5,0

9.4.2 Если условие приемлемости (34) не выполняется, получают еще два результата в полном соответствии с данной методикой определений. За результат определений принимают среднее арифметическое значение результатов четырех определений, если выполняется условие приемлемости

$$\frac{4 \cdot |X_{\max} - X_{\min}| \cdot 100}{(X_1 + X_2 + X_3 + X_4)} \leq CR_{0,95}, \quad (35)$$

где X_{\max}, X_{\min} — максимальное и минимальное значения из полученных четырех результатов параллельных определений массовой доли этилового спирта или массовой доли действительного экстракта или массовой доли сухих веществ начального сусла, %;

$CR_{0,95}$ — значение критического диапазона для уровня вероятности $P = 0,95$ и n -результатов определений, вычисляемое по формулам:

$$CR_{0,95} = f(n) \cdot \sigma_r; \quad (36)$$

для $n = 4$

$$CR_{0,95} = 3,6 \cdot \sigma_r \quad (37)$$

где σ_r — показатель повторяемости, % (см. таблицы 8 и 9).

Если условие (34) не выполняется, выясняют причины превышения критического диапазона, устраняют их и повторяют выполнение определений в соответствии с требованиями методики определений.

9.4.3 Результат определения округляют до первого десятичного знака после запятой и представляют в виде

$$\bar{X} \pm 0,01 \cdot \delta \cdot \bar{X} \text{ при } P = 0,95, \quad (38)$$

где \bar{X} — среднее арифметическое значение результатов n -определений, признанных приемлемыми по 9.4.1, 9.4.2, %;

$\pm \delta$ — границы относительной погрешности измерений, %.

Если массовая доля спирта (массовая доля действительного экстракта или массовая доля сухих веществ начального сусла) менее нижней (более верхней) границы диапазона определений, то приводят следующую запись в журнале: «массовая доля спирта (действительного экстракта или сухих веществ начального сусла) менее _____ % (более _____ %)».

10 Расчетный метод определения массовой доли сухих веществ в начальном сусле

10.1 Сущность метода

Метод определения массовой доли сухих веществ в начальном сусле основан на применении измеренных показателей массовой доли этилового спирта и массовой доли действительного экстракта с использованием формулы для расчета определяемой величины.

10.2 Проведение определений

10.2.1 Массовую долю сухих веществ в начальном сусле m_9 в процентах вычисляют по формуле

$$m_9 = \frac{(m_7 \cdot 2,0655 + m_8) \cdot 100}{100 + m_7 \cdot 1,0665}, \quad (39)$$

где m_7 — массовая доля спирта в пиве, %;

m_8 — массовая доля действительного экстракта в пиве, %;

2,0655 — масса экстракта, расходуемая на получение 1 г спирта, г;

1,0665 — масса веществ, удаляющихся при брожении с получением 1 г спирта, г,

или

$$m_9 = 2m_7 + m_8 - K_2, \quad (40)$$

где K_2 — коэффициент поправок, определяемый по приложению Б.

10.2.2 За результат определений принимают среднее арифметическое результатов двух параллельных определений, если выполняется условие приемлемости

$$\frac{2 \cdot |X_1 - X_2| \cdot 100}{(X_1 + X_2)} \leq r, \quad (41)$$

где X_1, X_2 — результаты параллельных определений массовой доли сухих веществ начального сусла, %;

r — значение предела повторяемости, % (см. таблицу 10).

Таблица 10

Наименование показателя	Диапазон измерений массовой доли сухих веществ начального сусла, %	Показатель точности (границы относительной погрешности) $\pm\delta$, % при $P = 0,95$	Показатель повторяемости (относительное среднеквадратическое отклонение повторяемости) σ_r , %	Показатель воспроизводимости (относительное среднеквадратическое отклонение воспроизводимости) σ_R , %	Предел повторяемости r , %, $P = 0,95, n = 2$
Пиво	От 10,5 до 22,0 включ.	20,0	14,0	21,0	40,0

10.2.3 Если условие приемлемости (41) не выполняется, получают еще два результата в полном соответствии с данной методикой определений. За результат определений принимают среднее арифметическое значение результатов четырех определений, если выполняется условие приемлемости

$$\frac{4 \cdot |X_{\max} - X_{\min}| \cdot 100}{(X_1 + X_2 + X_3 + X_4)} \leq CR_{0,95}, \quad (42)$$

где X_{\max}, X_{\min} — максимальное и минимальное значения из полученных четырех результатов параллельных определений массовой доли сухих веществ начального сусла, %;

$CR_{0,95}$ — значение критического диапазона для уровня вероятности $P=0,95$ и n -результатов определений, вычисляемое по формулам

$$CR_{0,95} = f(n) \cdot \sigma_r; \quad (43)$$

для $n = 4$

$$CR_{0,95} = 3,6 \cdot \sigma_r \quad (44)$$

где σ_r — показатель повторяемости, % (см. таблицу 10).

Если условие (42) не выполняется, выясняют причины превышения критического диапазона, устраняют их и повторяют выполнение определений в соответствии с требованиями методики определений.

10.2.4 Результат определения в документах, предусматривающих его использование, округляют до первого десятичного знака после запятой и представляют в виде

$$\bar{X} \pm 0,01 \cdot \delta \cdot \bar{X} \text{ при } P = 0,95, \quad (45)$$

где \bar{X} — среднее арифметическое значение результатов n -определений, признанных приемлемыми по 10.2.2, 10.2.3, %;

$\pm\delta$ — границы относительной погрешности измерений, %.

Если массовая доля сухих веществ начального сусла менее нижней (более верхней) границы диапазона определений, то приводят следующую запись в журнале: «массовая доля сухих веществ начального сусла менее _____ % (более _____ %)».

11 Проверка приемлемости результатов определений, полученных в условиях воспроизводимости

Проверку приемлемости результатов определений в условиях воспроизводимости проводят:

- при возникновении спорных ситуаций между двумя лабораториями;
- при проверке совместимости результатов измерений, полученных при сравнительных испытаниях.

Приемлемость результатов определений, полученных в двух лабораториях, оценивают сравнением разности этих результатов с критической разностью $CD_{0,95}$ по формуле

$$\frac{2 \cdot |X_{\text{cp1}} - X_{\text{cp2}}| \cdot 100}{(X_{\text{cp1}} + X_{\text{cp2}})} \leq CD_{0,95}, \quad (46)$$

где X_{cp1} , X_{cp2} — средние арифметические значения измеряемого показателя, полученные в первой и второй лабораториях, %;

$CD_{0,95}$ — значение критической разности, %, вычисляемое по формуле

$$CD_{0,95} = \sqrt{R^2 - r^2 \left(1 - \frac{1}{2n_1} - \frac{1}{2n_1}\right)}, \quad (47)$$

где R — предел воспроизводимости ($R = 2,8 \cdot \sigma_R$) (см. таблицу 10), %;

r — предел повторяемости (см. таблицу 10), %.

Если критическое значение разности не превышено, то приемлемы оба результата определений, проведенных двумя лабораториями, и в качестве окончательного результата используют их среднее арифметическое значение. Если критическое значение разности превышено, то выполняют процедуры, изложенные в ГОСТ ИСО 5725-6—2003 (пункт 5.3.3).

При возникновении разногласий руководствуются требованиями ГОСТ ИСО 5725-6—2003 (пункты 5.3.3, 5.3.4).

12 Контроль качества результатов определений при реализации методики в лаборатории

Контроль качества результатов определений в лаборатории при реализации методики осуществляют по ГОСТ ИСО 5725-6, используя контроль стабильности среднего квадратического (стандартного) отклонения промежуточной прецизионности по 6.2.3 ГОСТ ИСО 5725-6—2003 (пункт 6.2.3). Проверку стабильности осуществляют с применением контрольных карт Шухарта.

Периодичность контроля стабильности результатов выполняемых определений регламентируют в руководстве по качеству лаборатории.

Рекомендуется устанавливать контролируемый период так, чтобы количество результатов контрольных измерений составляло от 20 до 30.

При неудовлетворительных результатах контроля, например при превышении предела действия или регулярном превышении предела предупреждения, выясняют причины этих отклонений, в том числе проводят смену реактивов, проверяют работу оператора.

13 Требования безопасности

13.1 К работе на анализаторе, рефрактометре и дистилляционной установке допускаются лица, владеющие техникой анализа и изучившие инструкцию по эксплуатации используемого оборудования.

13.2 Электробезопасность при работе с электроустановками — по ГОСТ 12.2.007.0.

13.3 При проведении определений соблюдают требования техники безопасности при работе с химическими реактивами по ГОСТ 12.1.007 и ГОСТ 12.4.103.

13.4 Помещение, в котором проводят определения, должно быть оборудовано общей приточно-вытяжной вентиляцией по ГОСТ 12.4.021.

13.5 Организация обучения работающих — по ГОСТ 12.0.004.

13.6 Помещение, в котором проводят определения, должно соответствовать требованиям пожарной безопасности по ГОСТ 12.1.004 и иметь средства пожаротушения по ГОСТ 12.4.009.

13.7 Содержание вредных веществ в воздухе рабочей зоны не должно превышать норм, установленных ГОСТ 12.1.005.

Приложение А
(справочное)

Вычисление массовой доли спирта и действительного экстракта

Таблица А.1 — Вычисление массовой доли спирта

Относительная плотность d_{20}^{20}	Массовая доля спирта, %	Относительная плотность d_{20}^{20}	Массовая доля спирта, %	Относительная плотность d_{20}^{20}	Массовая доля спирта, %
1,0000	0,000	0,9967	1,785	0,9934	3,670
0,9999	0,055	0,9966	1,840	0,9933	3,730
0,9998	0,110	0,9965	1,890	0,9932	3,785
0,9997	0,165	0,9964	1,950	0,9931	3,845
0,9996	0,220	0,9963	2,005	0,9930	3,905
0,9995	0,270	0,9962	2,060	0,9929	3,965
0,9994	0,325	0,9961	2,120	0,9928	4,030
0,9993	0,380	0,9960	2,170	0,9927	4,090
0,9992	0,435	0,9959	2,225	0,9926	4,150
0,9991	0,485	0,9958	2,280	0,9925	4,215
0,9990	0,540	0,9957	2,335	0,9924	4,275
0,9989	0,590	0,9956	2,390	0,9923	4,335
0,9988	0,645	0,9955	2,450	0,9922	4,400
0,9987	0,700	0,9954	2,505	0,9921	4,460
0,9986	0,750	0,9953	2,560	0,9920	4,520
0,9985	0,805	0,9952	2,620	0,9919	4,580
0,9984	0,855	0,9951	2,675	0,9918	4,640
0,9983	0,910	0,9950	2,730	0,9917	4,700
0,9982	0,960	0,9949	2,790	0,9916	4,760
0,9981	1,015	0,9948	2,850	0,9915	4,825
0,9980	1,065	0,9947	2,910	0,9914	4,885
0,9979	1,125	0,9946	2,970	0,9913	4,945
0,9978	1,180	0,9945	3,030	0,9912	5,005
0,9977	1,235	0,9944	3,090	0,9911	5,070
0,9976	1,285	0,9943	3,150	0,9910	5,130
0,9975	1,345	0,9942	3,205	0,9909	5,190
0,9974	1,400	0,9941	3,265	0,9908	5,255
0,9973	1,455	0,9940	3,320	0,9907	5,315
0,9972	1,510	0,9939	3,375	0,9906	5,375
0,9971	1,565	0,9938	3,435	0,9905	5,445
0,9970	1,620	0,9937	3,490	0,9904	5,510
0,9969	1,675	0,9936	3,550	0,9903	5,570
0,9968	1,730	0,9935	3,610	0,9902	5,635

Окончание таблицы А.1

Относительная плотность d_{20}^{20}	Массовая доля спирта, %	Относительная плотность d_{20}^{20}	Массовая доля спирта, %	Относительная плотность d_{20}^{20}	Массовая доля спирта, %
0,9901	5,700	0,9890	6,395	0,9879	7,115
0,9900	5,760	0,9889	6,455	0,9878	7,180
0,9899	5,820	0,9888	6,520	0,9877	7,250
0,9898	5,890	0,9887	6,580	0,9876	7,310
0,9897	5,950	0,9886	6,645	0,9875	7,380
0,9896	6,015	0,9885	6,710	0,9874	7,445
0,9895	6,080	0,9884	6,780	0,9873	7,510
0,9894	6,150	0,9883	6,840	0,9872	7,580
0,9893	6,205	0,9882	6,910	0,9871	7,650
0,9892	6,270	0,9881	6,980	0,9870	7,710
0,9891	6,330	0,9880	7,050	0,9869	7,780

Таблица А.2 — Вычисление массовой доли действительного экстракта

Относительная плотность d_{20}^{20}	Массовая доля действительного экстракта, %	Относительная плотность d_{20}^{20}	Массовая доля действительного экстракта, %	Относительная плотность d_{20}^{20}	Массовая доля действительного экстракта, %	Относительная плотность d_{20}^{20}	Массовая доля действительного экстракта, %
1,0040	1,026	1,0063	1,616	1,0086	2,203	1,0109	2,788
1,0041	1,052	1,0064	1,641	1,0087	2,229	1,0110	2,814
1,0042	1,078	1,0065	1,667	1,0088	2,254	1,0111	2,839
1,0043	1,103	1,0066	1,693	1,0089	2,280	1,0112	2,864
1,0044	1,129	1,0067	1,718	1,0090	2,305	1,0113	2,890
1,0045	1,155	1,0068	1,744	1,0091	2,330	1,0114	2,915
1,0046	1,180	1,0069	1,769	1,0092	2,356	1,0115	2,940
1,0047	1,206	1,0070	1,795	1,0093	2,381	1,0116	2,966
1,0048	1,232	1,0071	1,820	1,0094	2,407	1,0117	2,991
1,0049	1,257	1,0072	1,846	1,0095	2,432	1,0118	3,017
1,0050	1,283	1,0073	1,872	1,0096	2,458	1,0119	3,042
1,0051	1,308	1,0074	1,897	1,0097	2,483	1,0120	3,067
1,0052	1,334	1,0075	1,923	1,0098	2,508	1,0121	3,093
1,0053	1,360	1,0076	1,948	1,0099	2,534	1,0122	3,118
1,0054	1,385	1,0077	1,973	1,0100	2,560	1,0123	3,143
1,0055	1,411	1,0078	1,999	1,0101	2,585	1,0124	3,169
1,0056	1,437	1,0079	2,025	1,0102	2,610	1,0125	3,194
1,0057	1,462	1,0080	2,053	1,0103	2,636	1,0126	3,219
1,0058	1,488	1,0081	2,078	1,0104	2,661	1,0127	3,245
1,0059	1,514	1,0082	2,101	1,0105	2,687	1,0128	3,270
1,0060	1,539	1,0083	2,127	1,0106	2,712	1,0129	3,295
1,0061	1,565	1,0084	2,152	1,0107	2,738	1,0130	3,321
1,0062	1,590	1,0085	2,178	1,0108	2,763	1,0131	3,346

Продолжение таблицы А.2

Относительная плотность d_{20}^{20}	Массовая доля действительного экстракта, %	Относительная плотность d_{20}^{20}	Массовая доля действительного экстракта, %	Относительная плотность d_{20}^{20}	Массовая доля действительного экстракта, %	Относительная плотность d_{20}^{20}	Массовая доля действительного экстракта, %
1,0132	3,371	1,0173	4,404	1,0214	5,430	1,0255	6,449
1,0133	3,396	1,0174	4,429	1,0215	5,455	1,0256	6,473
1,0134	3,421	1,0175	4,454	1,0216	5,480	1,0257	6,498
1,0135	3,447	1,0176	4,479	1,0217	5,505	1,0258	6,523
1,0136	3,472	1,0177	4,505	1,0218	5,530	1,0259	6,547
1,0137	3,497	1,0178	4,529	1,0219	5,555	1,0260	6,572
1,0138	3,523	1,0179	4,555	1,0220	5,580	1,0261	6,597
1,0139	3,548	1,0180	4,580	1,0221	5,605	1,0262	6,621
1,0140	3,573	1,0181	4,605	1,0222	5,629	1,0263	6,646
1,0141	3,598	1,0182	4,630	1,0223	5,654	1,0264	6,671
1,0142	3,624	1,0183	4,655	1,0224	5,679	1,0265	6,696
1,0143	3,649	1,0184	4,680	1,0225	5,704	1,0266	6,720
1,0144	3,674	1,0185	4,705	1,0226	5,729	1,0267	6,745
1,0145	3,699	1,0186	4,730	1,0227	5,754	1,0268	6,770
1,0146	3,725	1,0187	4,755	1,0228	5,779	1,0269	6,794
1,0147	3,750	1,0188	4,780	1,0229	5,803	1,0270	6,819
1,0148	3,775	1,0189	4,805	1,0230	5,828	1,0271	6,844
1,0149	3,800	1,0190	4,830	1,0231	5,853	1,0272	6,868
1,0150	3,826	1,0191	4,855	1,0232	5,878	1,0273	6,893
1,0151	3,851	1,0192	4,880	1,0233	5,903	1,0274	6,918
1,0152	3,876	1,0193	4,905	1,0234	5,928	1,0275	6,943
1,0153	3,901	1,0194	4,930	1,0235	5,952	1,0276	6,967
1,0154	3,926	1,0195	4,955	1,0236	5,977	1,0277	6,992
1,0155	3,951	1,0196	4,980	1,0237	6,002	1,0278	7,017
1,0156	3,977	1,0197	5,005	1,0238	6,027	1,0279	7,041
1,0157	4,002	1,0198	5,030	1,0239	6,052	1,0280	7,066
1,0158	4,027	1,0199	5,055	1,0240	6,077	1,0281	7,091
1,0159	4,052	1,0200	5,080	1,0241	6,101	1,0282	7,115
1,0160	4,077	1,0201	5,106	1,0242	6,126	1,0283	7,140
1,0161	4,102	1,0202	5,130	1,0243	6,151	1,0284	7,164
1,0162	4,128	1,0203	5,155	1,0244	6,176	1,0285	7,189
1,0163	4,153	1,0204	5,180	1,0245	6,200	1,0286	7,214
1,0164	4,178	1,0205	5,205	1,0246	6,225	1,0287	7,238
1,0165	4,203	1,0206	5,230	1,0247	6,250	1,0288	7,263
1,0166	4,228	1,0207	5,255	1,0248	6,275	1,0289	7,287
1,0167	4,253	1,0208	5,280	1,0249	6,300	1,0290	7,312
1,0168	4,278	1,0209	5,305	1,0250	6,325	1,0291	7,337
1,0169	4,304	1,0210	5,330	1,0251	6,350	1,0292	7,361
1,0170	4,329	1,0211	5,355	1,0252	6,374	1,0293	7,386
1,0171	4,354	1,0212	5,380	1,0253	6,399	1,0294	7,411
1,0172	4,379	1,0213	5,405	1,0254	6,424	1,0295	7,435

Продолжение таблицы А.2

Относительная плотность d_{20}^{20}	Массовая доля действительного экстракта, %	Относительная плотность d_{20}^{20}	Массовая доля действительного экстракта, %	Относительная плотность d_{20}^{20}	Массовая доля действительного экстракта, %	Относительная плотность d_{20}^{20}	Массовая доля действительного экстракта, %
1,0296	7,460	1,0337	8,464	1,0378	9,461	1,0419	10,451
1,0297	7,484	1,0338	8,488	1,0379	9,485	1,0420	10,475
1,0298	7,509	1,0339	8,513	1,0380	9,509	1,0421	10,499
1,0299	7,533	1,0340	8,537	1,0381	9,534	1,0422	10,523
1,0300	7,558	1,0341	8,561	1,0382	9,558	1,0423	10,548
1,0301	7,583	1,0342	8,586	1,0383	9,582	1,0424	10,571
1,0302	7,607	1,0343	8,610	1,0384	9,606	1,0425	10,596
1,0303	7,632	1,0344	8,634	1,0385	9,631	1,0426	10,620
1,0304	7,656	1,0345	8,659	1,0386	9,655	1,0427	10,644
1,0305	7,681	1,0346	8,683	1,0387	9,679	1,0428	10,668
1,0306	7,705	1,0347	8,708	1,0388	9,703	1,0429	10,692
1,0307	7,730	1,0348	8,732	1,0389	9,727	1,0430	10,716
1,0308	7,754	1,0349	8,756	1,0390	9,751	1,0431	10,740
1,0309	7,779	1,0350	8,781	1,0391	9,776	1,0432	10,764
1,0310	7,803	1,0351	8,805	1,0392	9,800	1,0433	10,788
1,0311	7,828	1,0352	8,830	1,0393	9,824	1,0434	10,812
1,0312	7,853	1,0353	8,854	1,0394	9,848	1,0435	10,836
1,0313	7,877	1,0354	8,878	1,0395	9,873	1,0436	10,860
1,0314	7,901	1,0355	8,902	1,0396	9,897	1,0437	10,884
1,0315	7,926	1,0356	8,927	1,0397	9,921	1,0438	10,908
1,0316	7,950	1,0357	8,951	1,0398	9,945	1,0439	10,932
1,0317	7,975	1,0358	8,975	1,0399	9,969	1,0440	10,956
1,0318	8,000	1,0359	9,000	1,0400	9,993	1,0441	10,980
1,0319	8,024	1,0360	9,024	1,0401	10,017	1,0442	11,004
1,0320	8,048	1,0361	9,048	1,0402	10,042	1,0443	11,027
1,0321	8,073	1,0362	9,073	1,0403	10,066	1,0444	11,051
1,0322	8,098	1,0363	9,097	1,0404	10,090	1,0445	11,075
1,0323	8,122	1,0364	9,121	1,0405	10,114	1,0446	11,100
1,0324	8,146	1,0365	9,145	1,0406	10,138	1,0447	11,123
1,0325	8,171	1,0366	9,170	1,0407	10,162	1,0448	11,147
1,0326	8,195	1,0367	9,194	1,0408	10,186	1,0449	11,171
1,0327	8,220	1,0368	9,218	1,0409	10,210	1,0450	11,195
1,0328	8,244	1,0369	9,243	1,0410	10,234	1,0451	11,219
1,0329	8,269	1,0370	9,267	1,0411	10,259	1,0452	11,243
1,0330	8,293	1,0371	9,291	1,0412	10,283	1,0453	11,267
1,0331	8,317	1,0372	9,316	1,0413	10,307	1,0454	11,291
1,0332	8,342	1,0373	9,340	1,0414	10,331	1,0455	11,315
1,0333	8,366	1,0374	9,364	1,0415	10,355	1,0456	11,339
1,0334	8,391	1,0375	9,388	1,0416	10,379	1,0457	11,363
1,0335	8,415	1,0376	9,413	1,0417	10,403	1,0458	11,387
1,0336	8,439	1,0377	9,437	1,0418	10,427	1,0459	11,411

Окончание таблицы А.2

Относительная плотность d_{20}^{20}	Массовая доля действующего экстракта, %	Относительная плотность d_{20}^{20}	Массовая доля действующего экстракта, %	Относительная плотность d_{20}^{20}	Массовая доля действующего экстракта, %	Относительная плотность d_{20}^{20}	Массовая доля действующего экстракта, %
1,0460	11,435	1,0469	11,650	1,0478	11,864	1,0487	12,078
1,0461	11,458	1,0470	11,673	1,0479	11,888	1,0488	12,102
1,0462	11,482	1,0471	11,697	1,0480	11,912	1,0489	12,126
1,0463	11,506	1,0472	11,721	1,0481	11,935	1,0490	12,150
1,0464	11,530	1,0473	11,745	1,0482	11,959	1,0491	12,173
1,0465	11,554	1,0474	11,768	1,0483	11,983	1,0492	12,197
1,0466	11,578	1,0475	11,792	1,0484	12,007	1,0493	12,221
1,0467	11,602	1,0476	11,816	1,0485	12,031		
1,0468	11,626	1,0477	11,840	1,0486	12,054		

Приложение Б
(справочное)

Поправочный коэффициент для вычисления массовой доли
сухих веществ в начальном сусле K_2

Таблица Б.1

$2m_7 +$ m_8	Массовая доля спирта в пиве m_7 , %																	
	2,6	2,8	3,0	3,2	3,4	3,6	3,8	4,0	4,2	4,4	4,6	4,8	5,0	5,2	5,4	5,6	5,8	6,0
8	0,05	0,05	0,06	0,06	0,06	0,07	0,07	—	—	—	—	—	—	—	—	—	—	—
9	0,07	0,08	0,08	0,09	0,10	0,10	0,11	0,11	—	—	—	—	—	—	—	—	—	—
10	0,10	0,11	0,12	0,12	0,13	0,14	0,15	0,15	0,16	0,17	0,18	0,18	—	—	—	—	—	—
11	0,13	0,14	0,15	0,16	0,17	0,18	0,19	0,20	0,20	0,21	0,22	0,23	0,24	0,25	0,26	—	—	—
12	0,15	0,17	0,18	0,19	0,20	0,21	0,22	0,23	0,25	0,26	0,27	0,28	0,29	0,30	0,31	0,32	0,33	—
13	0,18	0,20	0,21	0,22	0,24	0,25	0,26	0,28	0,29	0,30	0,31	0,33	0,34	0,35	0,37	0,38	0,39	0,41
14	0,21	0,22	0,24	0,25	0,27	0,29	0,30	0,32	0,33	0,35	0,36	0,38	0,39	0,40	0,42	0,43	0,45	0,46
15	0,23	0,25	0,27	0,29	0,30	0,32	0,34	0,36	0,37	0,39	0,41	0,42	0,44	0,46	0,47	0,49	0,51	0,52
16	0,26	0,28	0,30	0,32	0,34	0,36	0,38	0,40	0,42	0,44	0,45	0,47	0,49	0,51	0,53	0,55	0,56	0,58
17	0,29	0,31	0,33	0,36	0,38	0,40	0,42	0,44	0,46	0,48	0,50	0,52	0,54	0,56	0,58	0,60	0,62	0,64
18	0,32	0,34	0,36	0,39	0,41	0,43	0,46	0,48	0,50	0,53	0,55	0,58	0,59	0,62	0,64	0,66	0,68	0,71
19	0,34	0,37	0,40	0,42	0,45	0,47	0,50	0,52	0,55	0,57	0,59	0,62	0,64	0,67	0,69	0,72	0,74	0,76
20	0,37	0,40	0,43	0,45	0,48	0,51	0,54	0,56	0,59	0,62	0,64	0,67	0,70	0,72	0,75	0,77	0,80	0,82

Ключевые слова: пивоваренная продукция, пиво, специальное пиво, напитки пивные, массовая доля этилового спирта, массовая доля действительного экстракта, массовая доля сухих веществ в начальном сусле

Редактор *Н.В. Таланова*
Технический редактор *И.Е. Черепкова*
Корректор *И.А. Королева*
Компьютерная верстка *Г.Д. Мухиной*

Сдано в набор 26.11.2021. Подписано в печать 29.12.2021. Формат 60×84½. Гарнитура Ариал.
Усл. печ. л. 3,72. Уч.-изд. л. 3,34.

Подготовлено на основе электронной версии, предоставленной разработчиком стандарта

Создано в единичном исполнении в ФГБУ «РСТ»
для комплектования Федерального информационного фонда стандартов,
117418 Москва, Нахимовский пр-т, д. 31, к. 2.
www.gostinfo.ru info@gostinfo.ru

