
ФЕДЕРАЛЬНОЕ АГЕНТСТВО
ПО ТЕХНИЧЕСКОМУ РЕГУЛИРОВАНИЮ И МЕТРОЛОГИИ



НАЦИОНАЛЬНЫЙ
СТАНДАРТ
РОССИЙСКОЙ
ФЕДЕРАЦИИ

ГОСТ Р
59894—
2021

**СОЕДИНЕНИЯ ЭЛЕМЕНТОВ
ДЕРЕВЯННЫХ КОНСТРУКЦИЙ
НА ЗУБЧАТЫХ МЕТАЛЛИЧЕСКИХ ШПОНКАХ**

**Методы определения нормативных
и расчетных значений сопротивлений
и податливости**

Издание официальное

Москва
Российский институт стандартизации
2021

Предисловие

1 РАЗРАБОТАН Центральным научно-исследовательским институтом строительных конструкций им. В.А. Кучеренко (ЦНИИСК им. В.А. Кучеренко) АО «НИЦ «Строительство»

2 ВНЕСЕН Техническим комитетом по стандартизации ТК 465 «Строительство»

3 УТВЕРЖДЕН И ВВЕДЕН В ДЕЙСТВИЕ Приказом Федерального агентства по техническому регулированию и метрологии от 26 ноября 2021 г. № 1616-ст

4 ВВЕДЕН ВПЕРВЫЕ

Правила применения настоящего стандарта установлены в статье 26 Федерального закона от 29 июня 2015 г. № 162-ФЗ «О стандартизации в Российской Федерации». Информация об изменениях к настоящему стандарту публикуется в ежегодном (по состоянию на 1 января текущего года) информационном указателе «Национальные стандарты», а официальный текст изменений и правок — в ежемесячном информационном указателе «Национальные стандарты». В случае пересмотра (замены) или отмены настоящего стандарта соответствующее уведомление будет опубликовано в ближайшем выпуске ежемесячного информационного указателя «Национальные стандарты». Соответствующая информация, уведомление и тексты размещаются в информационной системе общего пользования — на официальном сайте Федерального агентства по техническому регулированию и метрологии в сети Интернет (www.rst.gov.ru)

© Оформление. ФГБУ «РСТ», 2021

Настоящий стандарт не может быть полностью или частично воспроизведен, тиражирован и распространен в качестве официального издания без разрешения Федерального агентства по техническому регулированию и метрологии

Содержание

1 Область применения	1
2 Нормативные ссылки	1
3 Термины, определения и обозначения	2
4 Метод испытания соединений	3
5 Оценка несущей способности и деформативности соединений по результатам испытаний	9
Приложение А (обязательное) Значение квантилей распределения Стьюдента	11

**СОЕДИНЕНИЯ ЭЛЕМЕНТОВ ДЕРЕВЯННЫХ КОНСТРУКЦИЙ
НА ЗУБЧАТЫХ МЕТАЛЛИЧЕСКИХ ШПОНКАХ****Методы определения нормативных и расчетных значений сопротивлений и податливости**

Connections of elements of wooden constructions on a tooth plate connectors.
Test methods for determining the values of characteristic and design resistance and compliance

Дата введения — 2022—01—01

1 Область применения

Настоящий стандарт распространяется на соединения элементов деревянных конструкций, выполненных с использованием зубчатых металлических шпонок, и устанавливает метод определения нормативных значений несущей способности соединений и их податливости.

2 Нормативные ссылки

В настоящем стандарте использованы нормативные ссылки на следующие стандарты:

ГОСТ 166 (ИСО 3599—76) Штангенциркули. Технические условия
ГОСТ 577 Индикаторы часового типа с ценой деления 0,01 мм. Технические условия
ГОСТ 3749 Угольники поверочные 90°. Технические условия
ГОСТ 3916.1 Фанера общего назначения с наружными слоями из шпона лиственных пород. Технические условия
ГОСТ 3916.2 Фанера общего назначения с наружными слоями из шпона хвойных пород. Технические условия
ГОСТ 8486 Пиломатериалы хвойных пород. Технические условия
ГОСТ 11539 Фанера бакелизированная. Технические условия
ГОСТ 16483.1 Древесина. Метод определения плотности
ГОСТ 16483.7 Древесина. Методы определения влажности
ГОСТ 16588 (ИСО 4470—81) Пилопродукция и деревянные детали. Методы определения влажности
ГОСТ 20850 Конструкции деревянные клееные несущие. Общие технические условия
ГОСТ 28840 Машины для испытания материалов на растяжение, сжатие и изгиб. Общие технические требования
ГОСТ 33080 Конструкции деревянные. Классы прочности конструкционных пиломатериалов и методы их определения
ГОСТ 33082—2014 Конструкции деревянные. Методы определения несущей способности узловых соединений
ГОСТ 33124 Брус многослойный клееный из шпона. Технические условия
ГОСТ Р 56705—2015 Конструкции деревянные для строительства. Термины и определения.
ГОСТ Р 56706 Плиты клееные из пиломатериалов с перекрестным расположением слоев. Технические условия
ГОСТ Р 58960—2020 Шпонки металлические, зубчатые для деревянных конструкций. Технические условия

Примечание — При пользовании настоящим стандартом целесообразно проверить действие ссылочных стандартов в информационной системе общего пользования — на официальном сайте Федерального агентства по техническому регулированию и метрологии в сети Интернет или по ежегодному информационному указателю «Национальные стандарты», который опубликован по состоянию на 1 января текущего года, и по выпускам

ежемесячного информационного указателя «Национальные стандарты» за текущий год. Если заменен ссылочный стандарт, на который дана недатированная ссылка, то рекомендуется использовать действующую версию этого стандарта с учетом всех внесенных в данную версию изменений. Если заменен ссылочный стандарт, на который дана датированная ссылка, то рекомендуется использовать версию этого стандарта с указанным выше годом утверждения (принятия). Если после утверждения настоящего стандарта в ссылочный стандарт, на который дана датированная ссылка, внесено изменение, затрагивающее положение, на которое дана ссылка, то это положение рекомендуется применять без учета данного изменения. Если ссылочный стандарт отменен без замены, то положение, в котором дана ссылка на него, рекомендуется применять в части, не затрагивающей эту ссылку.

3 Термины, определения и обозначения

3.1 В настоящем стандарте применены термины по ГОСТ Р 56705, ГОСТ 33082, а также следующие термины с соответствующими определениями:

3.1.1

соединение деревянной конструкции: Часть конструкции, соединяющая ее элементы и выполняющая определенные несущие функции.

[ГОСТ 33082—2014, статья 3.1]

3.1.2 **зубчатая шпонка:** Шпонка в виде круглой, квадратной, прямоугольной или овальной по форме пластины, имеющей зубья треугольной формы или шипы в виде усеченного конуса, расположенные по краям.

Примечание — Зубчатые шпонки могут быть двухсторонними и односторонними.

3.1.3 **двухсторонняя зубчатая шпонка:** Зубчатая шпонка, симметричная в поперечном разрезе и вдавливаемая в каждую контактирующую поверхность двух смежных деревянных элементов.

3.1.4 **односторонняя зубчатая шпонка:** Зубчатая шпонка, вдавливаемая в контактирующую поверхность деревянного элемента только на одной стороне.

3.1.5 **податливость соединения:** Значение перемещения, мм, приходящееся на единицу усилия N .

3.1.6 **несущая способность зубчатой шпонки:** Максимальное значение несущей способности соединения на металлических зубчатых шпонках, приходящееся на одну шпонку.

3.2 В настоящем стандарте применены следующие обозначения:

- CV — коэффициент вариации свойства древесины;
- D_o — остаточные деформации;
- D_y — упругие деформации;
- $K_{ш}$ — податливость соединения на зубчатых металлических шпонках, мм/Н;
- $K_{ш}^H$ — нормативное значение податливости соединения на зубчатых шпонках, мм/Н;
- N — усилие, действующее в соединении и вызывающее сдвиг между его элементами, кН;
- N_{max} — разрушающее усилие в соединении, Н;
- N_n — усилие в соединении, достигнутое на ступени нагружения n , Н;
- N' — значение ступени увеличения усилия в соединении (ступени нагружения), Н;
- N'' — значение начального усилия в соединении (начального нагружения), Н;
- $N_{e,i}$ — усилие в соединении, соответствующее пределу упругой работы по результатам испытания i -го образца соединения, Н;
- $N_{e,ср}$ — среднее значение усилий в соединении, соответствующее пределу упругой работы, по результатам испытания партии образцов, Н;
- $N_{0,i}$ — приведенная несущая способность соединения для одной зубчатой шпонки в плоскости сдвига по результатам испытания i -го образца соединения, Н;
- $N_{ср}$ — среднее значение приведенной несущей способности по результатам испытания партии образцов соединения, Н;
- P_γ — относительная точность определения выборочного среднего с доверительной вероятностью γ ;
- $R_{ш}$ — расчетная несущая способность соединения для одной зубчатой шпонки в плоскости сдвига, Н;

- T — температура воздуха в помещении, °С;
 $T_{зш}$ — несущая способность соединения для одной зубчатой шпонки в плоскости сдвига, Н;
 $T_{зш}^H$ — нормативное значение несущей способности зубчатой шпонки, Н;
 W — влажность древесины, %;
 $a_{3,c}$ — расстояние от центра стяжного болта до ненагруженного торца деревянного элемента соединения, мм;
 $a_{3,t}$ — расстояние от центра стяжного болта до нагруженного торца деревянного элемента соединения, мм;
 a_4 — расстояние от центра стяжного болта до боковой грани деревянного элемента соединения, мм;
 d — диаметр стяжного болта, мм;
 d_{\min} — минимальный диаметр стяжного болта, мм;
 d_{\max} — максимальный диаметр стяжного болта, мм;
 d_1 — диаметр отверстия в деревянном элементе соединения под стяжной болт, мм;
 d^H — нормативное значение деформаций соединения, соответствующее пределу упругой работы, мм;
 $d_{ш}$ — наружный диаметр шайбы, мм;
 d_o — значение остаточной деформации, мм;
 d_n — значение полных деформаций соединения, мм;
 $d_{e,ср}$ — среднее значение деформаций, соответствующих пределу упругой работы, по результатам испытания партии образцов;
 $d_{y,i}$ — величина упругой деформации (относительное смещение) для i -го образца соединения, соответствующая пределу упругой работы, мм;
 h_c — общая длина зубьев шпонки, мм;
 h_e — глубина вдавливания зубьев шпонки в рассматриваемый деревянный элемент соединения, мм. Для двухсторонних зубчатых шпонок $h_e = (h_c - t)/2$, а для односторонних — $h_e = (h_c - t)$, мм;
 n — число испытанных образцов;
 n — число ступеней нагружения;
 n — число образцов в выборке;
 r^H — плотность древесины или древесного материала для отдельного образца, кг/м³;
 $r_{ср}$ — среднее значение плотности всех образцов в выборке, кг/м³;
 t — толщина листа пластины зубчатой шпонки, мм;
 t_1 — толщина крайнего деревянного элемента соединения, мм;
 t_2 — толщина среднего (внутреннего) деревянного элемента соединения, мм;
 t_{\max} — общая продолжительность испытания;
 $t_{исп}$ — приведенное время испытания;
 t_γ — квантиль распределения Стьюдента;
 t' — продолжительность изменения усилия на величину одной ступени N' , с;
 α — угол между линией действия усилий и волокнами древесины, град;
 γ — требуемая доверительная вероятность;
 v — коэффициент вариации;
 φ — относительная влажность воздуха, %.

4 Метод испытания соединений

4.1 Общие положения

4.1.1 Соединения элементов деревянных конструкций с использованием зубчатых металлических шпонок, согласно ГОСТ 33082, следует относить к соединениям группы II с нелинейной зависимостью деформации от нагрузки.

4.1.2 Несущая способность соединения на металлических зубчатых шпонках $N_{зш}$, а также податливость соединения $K_{зш}$, определяют путем испытаний на сдвиг образцов, включающих элементы из пиломатериалов хвойных пород, отсортированные по сортам (ГОСТ 8486) или классам прочности по

ГОСТ 33080, клееной древесины по ГОСТ 20850, древесины клееной из шпона по ГОСТ 33124, перекрестно клееной древесины по ГОСТ Р 56706, фанеры по ГОСТ 3916.1, ГОСТ 3916.2, ГОСТ 11539 и металлические зубчатые шпонки (ГОСТ Р 58960), а также стяжные болты или шпильки (рисунок 1).

4.1.3 Нормативные значения несущей способности $N_{зш}^H$ и податливости $K_{зш}^H$ определяют в зависимости от типа и параметров зубчатой шпонки, материала деревянных элементов.

4.1.4 Испытания образцов соединений проводят на действие усилия N , вызывающего сдвиг в соединении по схемам, приведенным на рисунке 1.

4.2 Аппаратура, приборы, инструмент для проведения испытаний

4.2.1 Для проведения испытаний используют следующее оборудование и инструмент:

- испытательная машина по ГОСТ 28840, с погрешностью измерения нагрузки не более 1 %, используется для нагружения образцов соединений;
- датчики или автоматизированная система измерения и записи деформаций соединения, или индикаторы часового типа по ГОСТ 577, позволяющие проводить измерения деформаций с точностью не менее 0,01 мм;
- секундомер с точностью измерений не более 1 с, позволяющий фиксировать продолжительность проведения испытаний;
- приборы для измерения температуры и влажности воздуха;
- влагомер для определения влажности древесины образцов погрешностью не более ± 2 %;
- весы с пределом измерения до 1 кг и точностью ± 1 г;
- штангенциркуль по ГОСТ 166 погрешностью измерения не более 0,1 мм, используется для измерения диаметра арматурных стержней;
- измерительная линейка точностью измерения до 1 мм;
- поверочный угольник 90° по ГОСТ 3749, используется для определения отклонений параметров образцов;
- рулетка для измерения длины деревянных элементов.

4.2.2 Все используемое оборудование и инструмент должны быть поверены в соответствующих метрологических центрах.

4.3 Требования к образцам

4.3.1 Требования к материалам образцов соединений

4.3.1.1 Для изготовления деревянных элементов образцов соединений используют пиломатериалы хвойных пород, отсортированные по сортам по ГОСТ 8486 или классам прочности по ГОСТ 33080, клееной древесины по ГОСТ 20850, древесины клееной из шпона по ГОСТ 33124, перекрестно клееной древесины по ГОСТ Р 56706, фанеры по ГОСТ 3916.1, ГОСТ 3916.2, ГОСТ 11539 и металлические зубчатые шпонки и стяжные болты или шпильки (рисунок 1).

4.3.1.2 Все деревянные элементы образцов должны изготавливаться из разных заготовок. В элементах в зоне расположения зубчатых шпонок не допускается наличие сучков и трещин.

4.3.1.3 Влажность древесины элементов 1 (рисунок 1) определяется по ГОСТ 16483.7 или ГОСТ 16588, которая должна быть в пределах (12 ± 1) %.

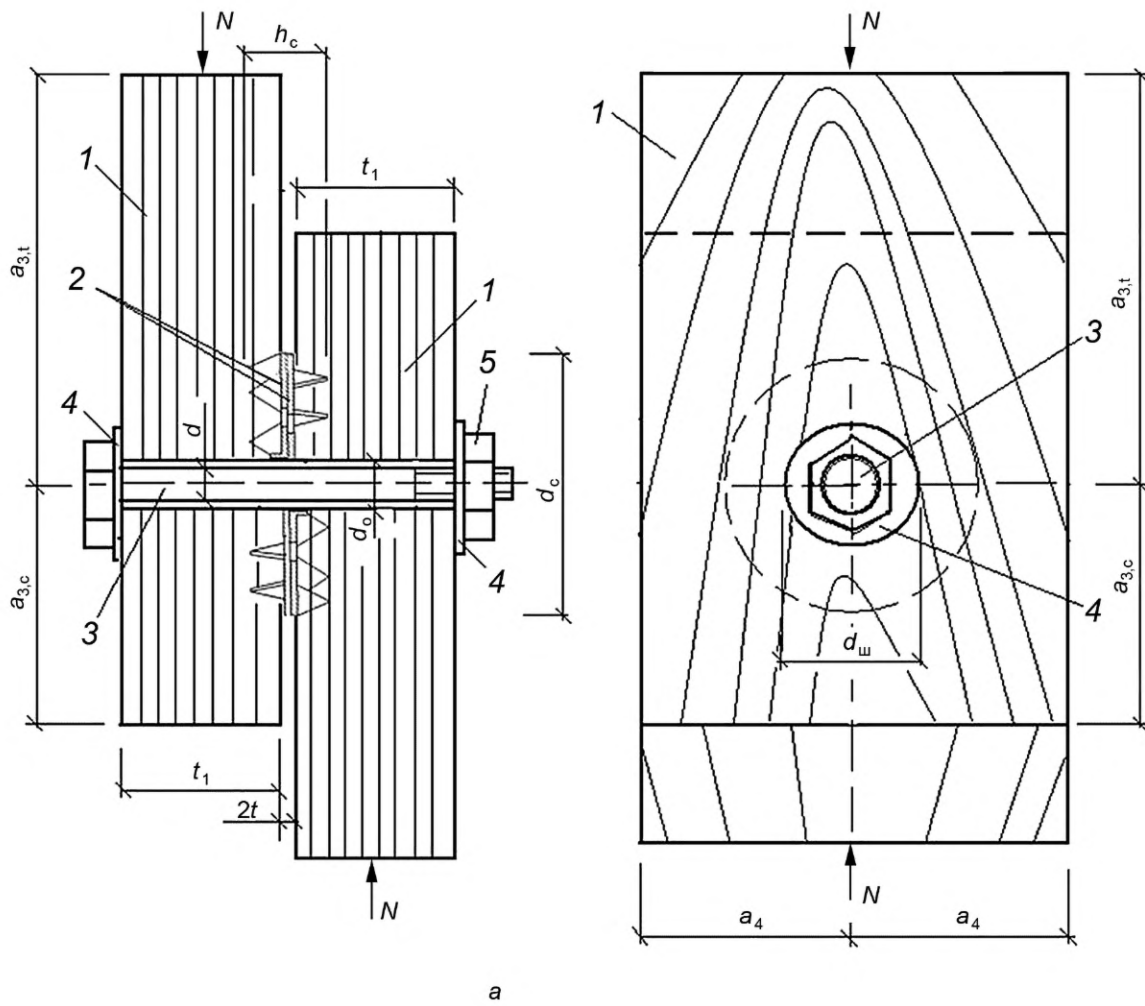
4.3.1.4 Нормативное значение плотности древесины и древесных материалов ρ^H элементов 1 (рисунок 1) определяется в соответствии с требованиями ГОСТ 16483.1.

4.3.1.5 Класс прочности стяжного болта или шпильки — 5.6 по ГОСТ Р ISO 898-1.

4.3.1.6 Стальные шайбы под стяжные болты могут быть квадратной или круглой формы. Длина стороны или диаметр шайбы не должен быть менее $3d$, а ее толщина — не менее $0,2d$.

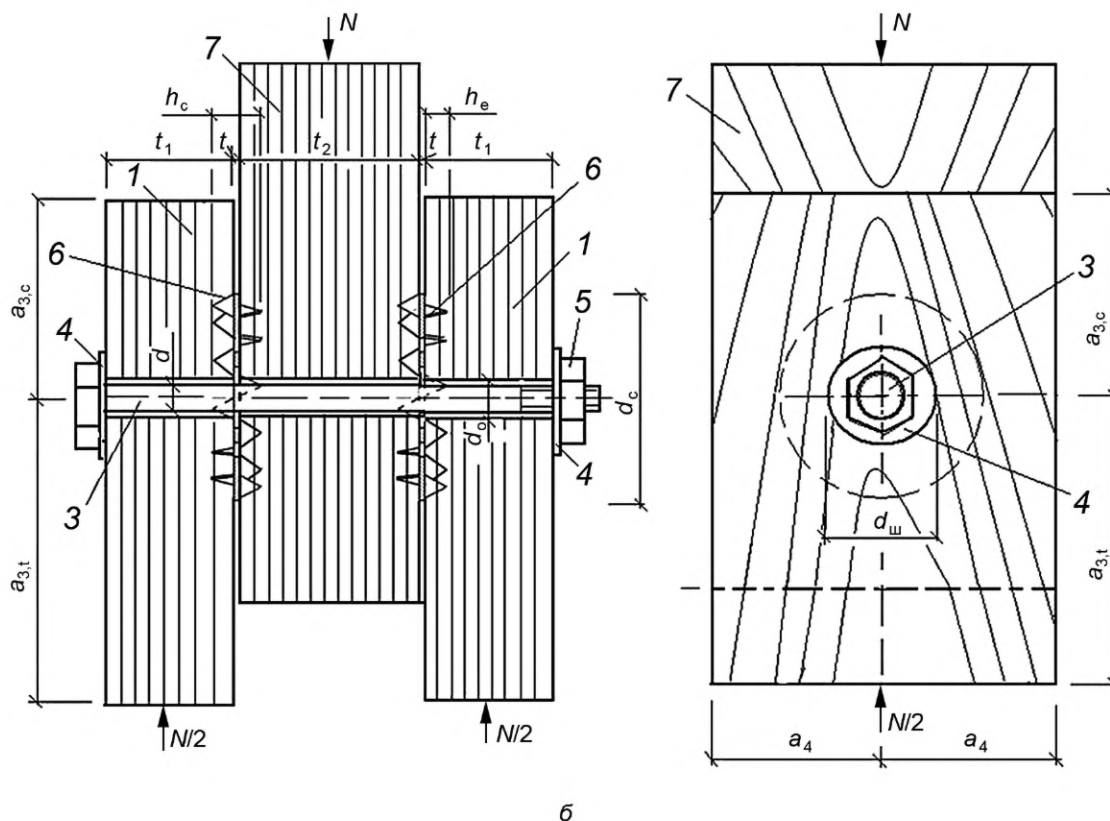
4.3.2 Изготовление образцов для испытания

4.3.2.1 Форма, размеры и изготовление образцов для испытания по определению нормативных значений несущей способности $N_{зш}^H$ и податливости $K_{зш}^H$ соединений элементов деревянных конструкций с использованием зубчатых металлических шпонок, работающих на сдвиг, принимаются в соответствии с рисунком 1.



а) схемы образцов односрезных соединений с односторонними зубчатыми шпонками типов С2, С4, С7, С9 и С11

Рисунок 1 — Схемы образцов соединений на металлических зубчатых шпонках и приложения нагрузок, Лист 1



6

б) схемы образцов двухсрезного соединения с двухсторонними зубчатыми шпонками типов С1, С3, С5, С6, С8 и С10

1 и 7 — соответственно внешний и внутренний деревянные элементы соединения; 2 и 6 — соответственно односторонняя и двухсторонняя зубчатая шпонки; 3 — стяжной болт; 4 — шайбы; 5 — гайка

Рисунок 1, лист 2

4.3.2.2 Изготовление и хранение образцов соединений выполняется в помещении, где обеспечивается постоянный температурно-влажностный режим. Температура должна быть $T = (20 \pm 2) ^\circ\text{C}$, влажность воздуха в помещении $\varphi = (65 \pm 5) \%$.

4.3.2.3 Размеры деревянных элементов, испытываемых образцов соединений, назначаются в зависимости от используемого в соединении типа зубчатой шпонки. Толщина t_1 (рисунок 1) внешнего деревянного элемента соединения должна быть не менее $2,5h_e$, а толщина t_2 (рисунок 1) внутреннего — не менее $3,75h_e$. Расстояние $a_{3,c}$ от центра стяжного болта до ненагруженного торца деревянного элемента соединения должно быть не менее $1,5d_c$, а до нагруженного — $a_{3,t} \geq 2,0d_c$. Расстояние a_4 от центра стяжного болта до боковой грани деревянного элемента соединения должно быть не менее $0,6d_c$.

4.3.2.4 Диаметр d_1 отверстий под стяжные болты в деревянных элементах образцов соединений должен быть больше на 8 мм диаметра d стяжного болта.

4.3.2.5 Сборку элементов образцов соединений осуществляют в следующей последовательности:

- в деревянных элементах высверливаются отверстия диаметром $d_1 = d + 8$ мм;
- на пластьях деревянных элементов соединения выполняют расстановку шпонок в необходимом положении, а затем соединение подвергают механическому обжатию. Сжатие деревянных элементов осуществляют до полного вдавливания зубьев шпонки в древесину элементов (плотного прилегания пластины шпонки к пласти деревянных элементов). Если используется древесина с относительно небольшой плотностью ($\rho^H \leq 400 \text{ кг/м}^3$), сжатие допускается осуществлять путем натяжения высокопрочных болтов с большими шайбами в размер зубчатой шпонки;
- после полного вдавливания зубьев шпонки в деревянные элементы соединения, выполняют установку и фиксацию стяжного болта и его шайб.

4.3.2.6 После изготовления образцы маркируются и подвергаются паспортизации на предмет соответствия требованиям настоящего стандарта. Все отклонения заносятся в журнал испытаний.

4.3.3 Число образцов

4.3.3.1 Минимальное число n_{\min} испытываемых образцов определяют по формуле

$$n_{\min} = \frac{c_v^2 t_\gamma^2}{P_\gamma^2 \gamma}, \quad (1)$$

где c_v — коэффициент вариации свойства древесины, %;

γ — требуемая доверительная вероятность;

t_γ — квантиль распределения Стьюдента;

P_γ — относительная точность определения выборочного среднего с доверительной вероятностью γ .

Относительную точность определения выборочного среднего принимают 5 % при доверительной вероятности 0,95.

В расчетах квантиль распределения Стьюдента t_γ принимают с учетом предполагаемого числа единиц отбора согласно приложению А. При отличии расчетной величины n от предполагаемой, расчет повторяют до тех пор, пока различие между ними будет не более 1.

4.3.3.2 При неизвестном коэффициенте вариации c_v количество образцов n не должно быть меньше 40.

4.4 Испытания образцов

4.4.1 Общие положения по испытаниям

4.4.1.1 Испытания образцов выполняют в соответствии со схемами, приведенными на рисунке 1. При проведении испытаний особое внимание должно быть уделено обеспечению соосности передачи нагрузки N и зубчатых шпонок.

4.4.1.2 Испытания образцов проводят при температуре воздуха $T = (20 \pm 2)^\circ\text{C}$ и относительной влажности $\varphi = (65 \pm 5) \%$.

4.4.1.3 После проведения испытаний из элементов 1 и 7 (рисунок 1) выпиливают образцы для определения плотности ρ^H и влажности W древесины в соответствии с требованиями ГОСТ 16483.1 и ГОСТ 16588.

4.4.2 Порядок проведения испытаний

4.4.2.1 Согласно требованиям ГОСТ 33082, нагружения образцов с соединениями на металлических зубчатых пластинах, относящиеся к группе II, проводят ступенчато возрастающей нагрузкой с разгрузкой после каждой ступени до значения начального нагружения N'' , равной 0,5—1 % от ожидаемой величины разрушающей нагрузки N_{\max} (рисунок 2).

Значение ступени нагружения принимается 0,08 — 0,10 N_{\max} .

Значение N_{\max} определяют по результатам предварительного испытания идентичных образцов соединения на зубчатых шпонках.

4.4.2.2 Скорости нагружения и разгрузки должны быть постоянными, изменение усилия на значения одной ступени должно происходить в течение одинаковых промежутков времени. Скорость нагружения назначают из условия обеспечения общей продолжительности испытания (времени до разрушения) t_{\max} до 6 мин.

Общая продолжительность испытания t_{\max} может быть определена по формуле

$$t_{\max} = n^2 \cdot t', \quad (2)$$

где n — число ступеней нагружения до разрушения;

t' — продолжительность изменения усилия на значение одной ступени N' , с.

4.4.2.3 Приборы для измерения осевых деформаций соединения (датчики, индикаторы) должны быть установлены симметрично с противоположных сторон образца. Значения полных d_n деформаций соединения на металлических зубчатых пластинах принимают как относительное смещение деталей соединения при соответствующем значении нагрузки N_n .

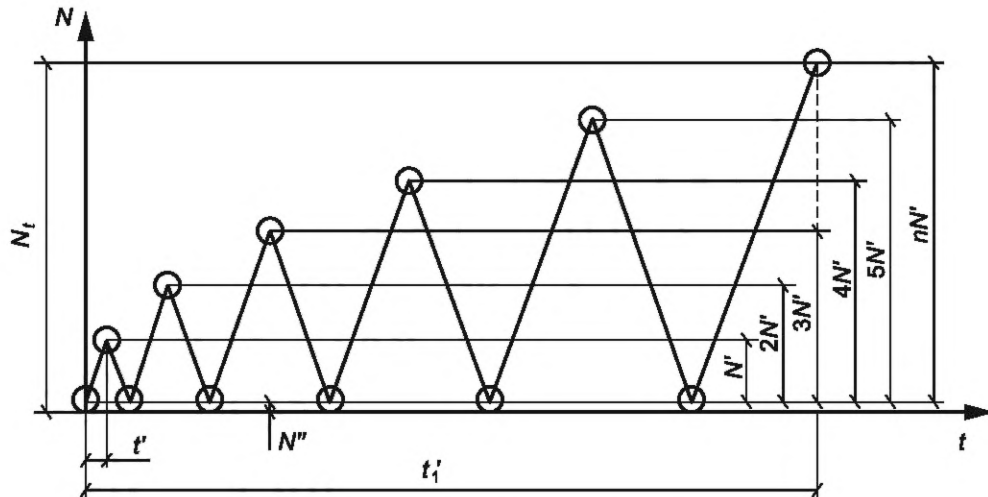
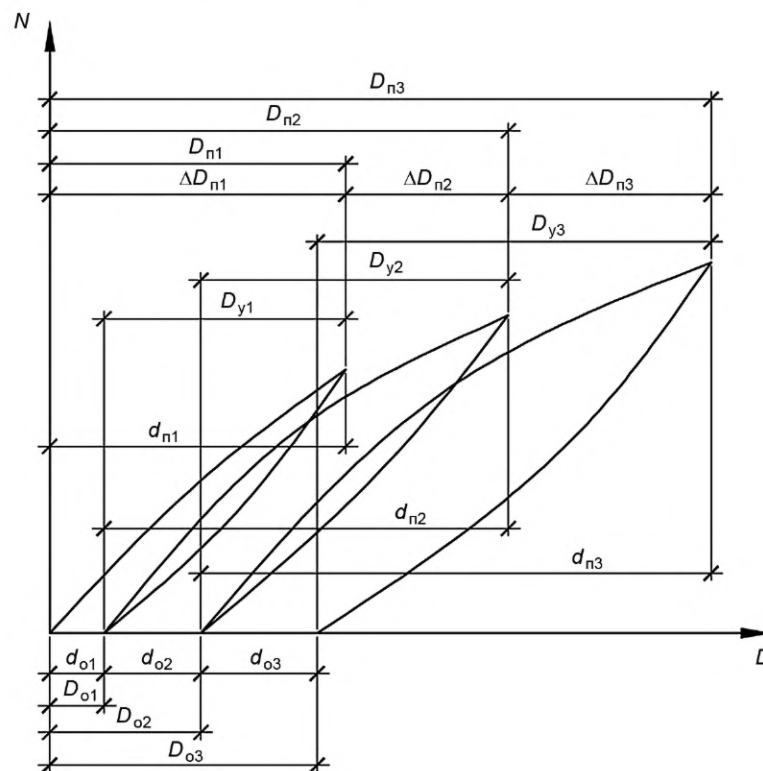


Рисунок 2 — Режим нагружения образцов для испытаний соединений на металлических зубчатых пластинах

4.4.2.4 В процессе испытаний ступенчатой нагрузкой в журнале испытаний (см. ГОСТ 33082—2014 Б.1, приложения Б) следует фиксировать: значения нагрузки на каждой ступени N_n ; значения величины измерения полной d_n деформации; продолжительность времени возрастания нагрузки на каждой ступени и общую продолжительность испытаний t_{\max} до момента разрушения образца (рисунок 3).



D_o — остаточные деформации; D_y — упругие деформации; ΔD_n — разность полных деформаций;
 d_o — остаточные деформации за цикл; d_n — полные деформации за цикл

Рисунок 3 — Диаграмма деформаций соединения при периодической разгрузке

4.4.2.5 При прохождении показания силоизмерителя через отметку данной ступени нагрузки пере-
 рыв в нагружении не делается, а тотчас после записи отчетов меняется направление изменения усилия.

4.4.2.6 Кроме фиксации вышеуказанных отсчетов в процессе испытаний проводят наблюдения (с записью в журнале с фиксацией значения нагрузки) за различными изменениями в образце (появление треска, трещин, смятия, перекосов и др.).

После разрушения образцов описывают характер разрушения соединения.

4.4.2.7 При проведении испытаний разрушающую нагрузку N_{\max} определяют с погрешностью не более 1 %.

4.5 Обработка результатов испытаний

4.5.1 Для каждого испытанного соединения усилие, соответствующее пределу упругой работы $N_{e,i}$ определяют из построенной диаграммы зависимости остаточных деформаций за цикл d_o от упругой деформации D_y (рисунок 4).

На диаграмме проводят на начальном участке по точкам среднюю прямую. По ординате $0c_i$ последней точки этой прямой, определяют границу упругой работы и соответствующее ей усилие $N_{e,i}$.

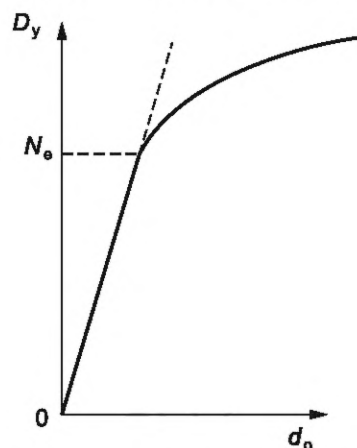


Рисунок 4 — Диаграмма зависимости остаточных деформаций за цикл d_o от упругой деформации D_y

4.5.2 Приведенное время испытания $t_{\text{исп}}$, соответствующее действию неизменной постоянной нагрузки, определяется по формуле

$$t_{\text{исп}} = t_{\max} / 38,2, \quad (3)$$

где t_{\max} — общая продолжительность испытания.

5 Оценка несущей способности и деформативности соединений по результатам испытаний

5.1 Результаты испытаний соединений используют для определения нормативных (кратковременных) значений несущей способности $T_{\text{зш}}^H$ и податливости соединений с обеспеченностью 0,95.

5.2 Нормативное значение несущей способности $T_{\text{зш}}^H$ определяется по формуле

$$T_{\text{зш}}^H = N_{e,\text{cp}} (1 - t_{0,05}^v), \quad (4)$$

где $N_{e,\text{cp}}$ — среднее значение усилий, соответствующих пределу упругой работы, по результатам испытания партии образцов;

v — коэффициент вариации значений выборки;

$t_{0,05}$ — квантиль в предполагаемой статистической функции распределения с обеспеченностью 0,95, для которой определяется нормативное значение (приложение А).

5.3 Нормативное значение деформаций d^H при усилиях, соответствующих пределу упругой работы, определяется по формуле

$$d^H = d_{e,\text{cp}} (1 + t_{0,05}^v), \quad (5)$$

где $d_{e, \text{cp}}$ — среднее значение деформаций d_e , соответствующих пределу упругой работы, по результатам испытания партии образцов;

ν — коэффициент вариации значений деформаций d_e .

5.4 Нормативную податливость $K_{\text{зш}}^H$ соединения на зубчатых шпонках определяют по формуле

$$K_{\text{зш}}^H = d^H / T_{\text{зш}}^H. \quad (6)$$

5.5 Плотность древесины r , которой соответствуют определенные $T_{\text{зш}}^H$ и $K_{\text{зш}}^H$ определяют по формуле

$$r = r_{\text{cp}} \pm 0,1r, \quad (7)$$

где r_{cp} — средняя плотность образцов.

**Приложение А
(обязательное)**

Значение квантилей распределения Стьюдента

Таблица А.1

Объем выборки	Значение t_γ при доверительной вероятности $\gamma = 0,95$	Объем выборки	Значение t_γ при доверительной вероятности $\gamma = 0,95$	Объем выборки	Значение t_γ при доверительной вероятности $\gamma = 0,95$
5	2,015	14	1,161	23	1,714
6	1,943	15	1,753	24	1,711
7	1,895	16	1,746	25	1,708
8	1,860	17	1,740	30	1,697
9	1,833	18	1,734	40	1,684
10	1,812	19	1,729	60	1,671
11	1,796	20	1,725	120	1,658
12	1,782	21	1,721	∞	1,645
13	1,771	22	1,717	—	—

Примечание — Для промежуточных значений объема выборки t_γ определяется по интерполяции.

Ключевые слова: зубчатая шпонка, деревянные конструкции, соединение, нормативное значение, несущая способность, коэффициент податливости

Редактор *Е.В. Яковлева*
Технический редактор *И.Е. Черепкова*
Корректор *И.А. Королева*
Компьютерная верстка *Г.Д. Мухиной*

Сдано в набор 29.11.2021. Подписано в печать 23.12.2021. Формат 60×84%. Гарнитура Ариал.
Усл. печ. л. 1,86. Уч.-изд. л. 1,68.

Подготовлено на основе электронной версии, предоставленной разработчиком стандарта

Создано в единичном исполнении в ФГБУ «РСТ»
для комплектования Федерального информационного фонда стандартов,
117418 Москва, Нахимовский пр-т, д. 31, к. 2.
www.gostinfo.ru info@gostinfo.ru