

ГОСТ 25496—82

МЕЖГОСУДАРСТВЕННЫЙ СТАНДАРТ

---

# ЯКОРЯ ПОВЫШЕННОЙ ДЕРЖАЩЕЙ СИЛЫ

ТЕХНИЧЕСКИЕ УСЛОВИЯ

Издание официальное

БЗ 12—99

ИПК ИЗДАТЕЛЬСТВО СТАНДАРТОВ  
Москва

## ИНФОРМАЦИОННЫЕ ДАННЫЕ

## 1. РАЗРАБОТЧИКИ

Г.И. Владимирец, канд. техн. наук (руководитель темы); В.А. Беспалов

## 2. УТВЕРЖДЕН И ВВЕДЕН В ДЕЙСТВИЕ Постановлением Государственного комитета СССР по стандартам от 04.11.82 № 4152

## 3. Стандарт содержит все требования СТ СЭВ 3041—86. В стандарт дополнительно включены требования (см. приложение 1)

## 4. ВВЕДЕН ВПЕРВЫЕ

## 5. ССЫЛОЧНЫЕ НОРМАТИВНО-ТЕХНИЧЕСКИЕ ДОКУМЕНТЫ

Обозначение НТД, на который дана ссылка	Номер пункта
ГОСТ 9.014—78	6.3
ГОСТ 9.032—74	2.3
ГОСТ 766—74	2.14, приложение 1
ГОСТ 977—88	2.8, приложение 1
ГОСТ 1709—75	2.3
ГОСТ 2991—85	6.4
ГОСТ 7505—89	2.11
ГОСТ 7829—70	2.11, приложение 1
ГОСТ 8479—70	2.9, приложение 1
ГОСТ 14192—96	6.4
ГОСТ 22235—76	6.4
ГОСТ 26645—85	2.11, приложение 1

## 6. Ограничение срока действия снято Постановлением Госстандарта СССР от 26.04.88 № 1151

## 7. ИЗДАНИЕ (март 2004 г.) с Изменениями № 1, 2, 3, утвержденными в апреле 1987 г., апреле 1988 г., марте 1990 г. (ИУС 8—87, 7—88, 6—90)

Редактор *М.И. Максимова*  
 Технический редактор *О.Н. Власова*  
 Корректор *Т.И. Копоненко*  
 Компьютерная верстка *Л.А. Круговой*

Изд. лиц. № 02354 от 14.07.2000. Сдано в набор 17.03.2004. Подписано в печать 05.04.2004. Усл. печ. л. 1,40.  
 Уч.-изд. л. 1,20. Тираж 103 экз. С 1677. Зак. 383.

ИПК Издательство стандартов, 107076 Москва, Колодезный пер., 14.  
<http://www.standards.ru> e-mail: [info@standards.ru](mailto:info@standards.ru)

Набрано в Издательстве на ПЭВМ

Отпечатано в филиале ИПК Издательство стандартов — тип. «Московский печатник», 105062 Москва, Лялин пер., 6.  
 Плр № 080102

## ЯКОРЯ ПОВЫШЕННОЙ ДЕРЖАЩЕЙ СИЛЫ

## Технические условия

ГОСТ  
25496—82Anchors with high holding power.  
SpecificationsМКС 47.020.50  
ОКП 64 1111

Дата введения 01.01.84

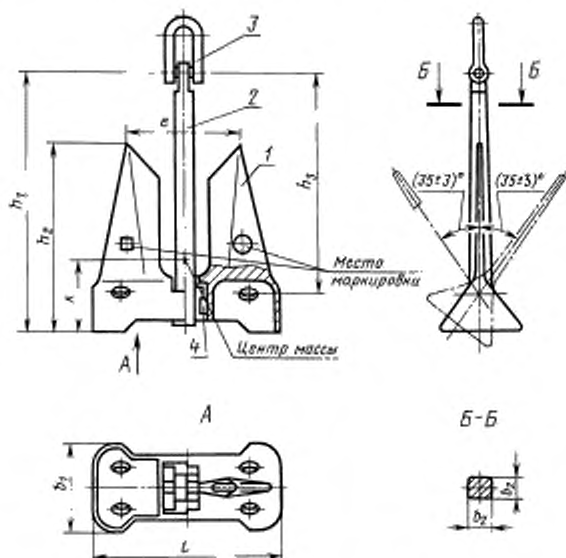
Настоящий стандарт распространяется на якоря повышенной держашей силы (далее — якоря ПДС), применяемые на кораблях, судах и плавучих средствах, предназначенные для нужд народного хозяйства и экспорта.

Стандарт содержит все требования СТ СЭВ 3041—86. В стандарт дополнительно включены требования (см. приложение 1).

(Измененная редакция, Изм. № 1).

## 1. ОСНОВНЫЕ ПАРАМЕТРЫ И РАЗМЕРЫ

1.1. Основные параметры и размеры якорей должны соответствовать указанным на черт. 1 и в табл. 1.



1 — лапы; 2 — веретено; 3 — якорная скоба; 4 — стопорная планка

Черт. 1

Размеры, мм

Масса якоря, кг		$b_1$	$b_2$	$e$	$h_1$	$h_2$	$h_3$	$l$	$x$	Пробная нагрузка $P$ , кН (тс)
ряд 1	ряд 2									
15	—	201	45	268	625	452	523	438	180	12,0 (1,2)
30	—	217	50	288	672	490	566	476	190	20,0 (2,0)
45	—	228	52	302	710	516	598	502	200	27,0 (2,7)
60	—	244	52	322	762	553	640	538	210	34,0 (3,4)
75	—	256	56	350	800	578	672	565	220	40,0 (4,0)
—	90	272	60	372	850	614	714	600	230	45,0 (4,5)
—	105	286	63	391	895	647	752	632	245	50,0 (5,0)
125	—	303	67	415	948	686	797	670	265	55,0 (5,5)
—	135	311	69	425	973	703	817	687	285	58,0 (5,8)
150	—	322	71	441	1008	729	847	712	295	62,0 (6,2)
—	180	342	75	468	1071	774	900	756	305	69,0 (6,9)
225	—	369	81	504	1153	834	969	814	315	80,0 (8,0)
270	—	392	86	536	1226	886	1030	865	330	91,0 (9,1)
—	315	412	91	564	1290	933	1084	911	355	103,0 (10,3)
360	—	431	95	590	1349	975	1133	953	370	114,0 (11,4)
430	—	457	101	626	1431	1035	1202	1011	385	129,0 (12,9)
—	495	479	106	656	1500	1085	1260	1059	400	144,0 (14,4)
585	—	507	112	693	1586	1147	1332	1120	420	164,0 (16,4)
675	—	532	117	727	1663	1203	1398	1175	440	184,0 (18,4)
—	765	554	122	758	1734	1254	1457	1225	465	205,0 (20,5)
—	855	575	127	787	1800	1301	1512	1271	490	224,0 (22,4)
970	—	600	132	821	1877	1357	1577	1326	525	249,0 (24,9)
—	1080	622	137	851	1945	1407	1635	1374	550	271,0 (27,1)
1200	—	644	142	881	2015	1457	1693	1423	565	295,0 (29,5)
—	1305	662	146	906	2072	1498	1741	1463	575	315,0 (31,5)
1440	—	684	151	936	2141	1548	1799	1512	600	341,0 (34,1)
—	1575	705	155	965	2206	1595	1854	1558	620	365,0 (36,5)
1710	—	725	160	991	2267	1640	1905	1601	640	389,0 (38,9)
—	1845	743	164	1017	2326	1682	1954	1642	660	412,0 (41,2)
1980	—	761	168	1041	2381	1722	2001	1681	675	435,0 (43,5)
—	2140	781	172	1068	2444	1767	2053	1726	690	461,0 (46,1)
2295	—	799	176	1094	2501	1809	2101	1766	710	484,0 (48,4)
—	2475	820	181	1121	2565	1855	2155	1811	725	511,0 (51,1)
2655	—	839	185	1148	2626	1899	2206	1854	745	536,0 (53,6)
—	2835	858	189	1173	2684	1941	2255	1895	760	569,0 (56,9)
3040	—	878	194	1201	2747	1986	2308	1940	780	587,0 (58,7)
—	3240	897	198	1227	2806	2029	2357	1981	790	611,0 (61,1)
3440	—	915	202	1252	2862	2070	2405	2021	800	634,0 (63,4)
—	3670	935	206	1279	2925	2115	2457	2066	820	661,0 (66,1)
3940	—	957	211	1309	2995	2166	2516	2115	845	686,0 (68,6)
—	4260	982	217	1344	3074	2223	2583	2171	865	717,0 (71,7)
4500	—	1001	221	1369	3131	2264	2630	2211	880	739,0 (73,9)
—	4840	1025	226	1402	3207	2319	2695	2265	895	769,0 (76,9)
—	5175	1048	231	1434	3280	2372	2756	2316	915	804,0 (80,4)
5510	—	1070	236	1464	3349	2422	2814	2365	930	837,0 (83,7)
—	5850	1092	241	1494	3417	2470	2871	2413	950	869,0 (86,9)
6225	—	1115	246	1525	3488	2522	2931	2463	975	908,0 (90,8)
—	6520	1132	250	1549	3542	2561	2976	2502	1000	936,0 (93,6)
6975	—	1158	255	1584	3623	2620	3044	2559	1020	975,0 (97,5)
—	7425	1182	261	1617	3699	2675	3108	2612	1040	1011,0 (101,1)
7875	—	1205	266	1649	3772	2728	3170	2664	1060	1041,0 (104,1)
—	8325	1228	271	1680	3843	2779	3229	2714	1080	1079,0 (107,9)
8775	—	1250	276	1710	3911	2828	3286	2762	1100	1103,0 (110,3)
—	9225	1271	280	1738	3976	2875	3341	2808	1125	1126,0 (112,6)
9675	—	1291	285	1766	4040	2922	3395	2853	1145	1158,0 (115,8)
—	10125	1311	289	1794	4102	2966	3447	2897	1160	1184,0 (118,4)
—	10575	1330	293	1820	4162	3000	3497	2939	1180	1216,0 (121,6)
—	11025	1349	297	1845	4220	3052	3546	2980	1200	1249,0 (124,9)
—	11550	1370	302	1874	4286	3099	3601	3027	1225	1281,0 (128,1)

Продолжение табл. 1

Масса якоря, кг		$b_1$	$b_2$	$e$	$h_1$	$h_2$	$h_3$	$l$	$x$	Пробная нагрузка $P$ , кН (тс)
ряд 1	ряд 2									
—	12000	1387	306	1898	4341	3139	3647	3066	1250	1304,0 (130,4)
—	12675	1413	312	1933	4421	3197	3715	3122	1270	1356,0 (135,6)
—	13350	1438	317	1967	4498	3253	3779	3177	1290	1398,0 (139,8)
—	14100	1464	323	2003	4581	3312	3849	3235	1310	1455,0 (145,5)
—	15000	1495	330	2045	4676	3381	3929	3302	1350	1520,0 (152,0)
—	16125	1531	338	2095	4791	3464	4025	3383	1380	1580,0 (158,0)
—	17250	1566	345	2142	4899	3543	4116	3460	1415	1667,0 (166,7)
—	18375	1599	353	2188	5004	3618	4204	3534	1440	1730,0 (173,0)
—	19500	1631	360	2231	5104	3690	4288	3604	1480	1804,0 (180,4)
—	20625	1662	366	2274	5200	3760	4369	3672	1520	1865,0 (186,5)

Пример условного обозначения якоря ПДС массой 1200 кг:

*Якорь ПДС 1200 ГОСТ 25496—82*

То же, для экспорта в страны-члены СЭВ:

*Якорь ПДС 1200 СТ СЭВ 3041—86.*

(Измененная редакция, Изм. № 1).

1.2. Обозначения чертежей и коды ОКП приведены в приложении 2.

## 2. ТЕХНИЧЕСКИЕ ТРЕБОВАНИЯ

2.1. Якоря должны изготавливаться в соответствии с требованиями настоящего стандарта по рабочим чертежам, утвержденным в установленном порядке.

2.2. Штыри якорных скоб после сборки должны быть заварены или заклепаны по всему периметру.

Сварку деталей якорей следует проводить электродами с механическими свойствами не ниже механических свойств основного материала.

2.3. Якоря после испытаний и маркировки должны быть окрашены каменноугольным лаком марки А по ГОСТ 1709 в два слоя — VII, 4/2 — ОМ1 по ГОСТ 9.032.

По согласованию с заказчиком допускается поставлять якоря не окрашенными. Окраску якорей следует проводить перед установкой на судно.

2.4. Предельные отклонения габаритных размеров якорей не должны превышать  $\pm 3\%$ , массы якорей —  $\pm 7\%$ .

2.1—2.4. (Измененная редакция, Изм. № 1).

2.5. Назначенный срок службы якорей до списания — 25 лет.

(Измененная редакция, Изм. № 2).

2.6. Способы изготовления деталей якорей должны соответствовать указанным в табл. 2.

2.7. Детали якорей не должны иметь трещин и пустот.

2.8. Отливки веретена изготавливают из стали с пределом текучести 280 МПа (28 кгс/мм<sup>2</sup>), лапы — из стали с пределом текучести 240 МПа (24 кгс/мм<sup>2</sup>), группа III по ГОСТ 977.

2.9. Требования к поковкам веретена — КП 275, стопорной планки — КП 245, группа IV по ГОСТ 8479.

2.8, 2.9. (Измененная редакция, Изм. № 1).

2.9а. Предел текучести материала стопорной планки из проката должен быть не менее 235 МПа (23,5 кгс/мм<sup>2</sup>).

(Введен дополнительно, Изм. № 1).

2.10. (Исключен, Изм. № 2).

2.11. Класс точности размеров и масс отливок в зависимости от типоразмера якоря — по ГОСТ 26645.

Предельные отклонения:

размеров поковок — по ГОСТ 7505 и ГОСТ 7829;

Таблица 2

Наименование детали	Способ изготовления
Лапа	Отливка
Веретено	Отливка или поправка
Стопорная планка	Прокат или поковка

размеров деталей, обрабатываемых резанием: диаметром — H14, h14, остальных —  $\pm \frac{IT14}{2}$ .

**(Измененная редакция, Изм. № 2).**

2.12. Кривизна веретена якоря не должна превышать 3 мм на 1 м длины, а отклонение перпендикулярности оси отверстия от оси веретена не должно превышать 2°.

2.13. На поверхности литых деталей не допускаются газовые, земляные или шлаковые включения диаметром более 5 мм, глубиной более 5 % толщины тела отливки, но не более 8 мм, при этом количество дефектов не должно быть более трех на площади 100 см<sup>2</sup>.

Дефекты, превышающие допустимые значения, должны быть устранены сваркой, а отливка повторно термообработана.

2.14. Требования безопасности — по ГОСТ 766.

### 3. КОМПЛЕКТНОСТЬ

Якоря должны поставляться комплектно. В комплект поставляемых якорей должен входить якорь в сборе. К комплекту прилагают сборочный чертеж якоря.

### 4. ПРАВИЛА ПРИЕМКИ

4.1. Для проверки соответствия якорей требованиям настоящего стандарта проводят приемосдаточные испытания.

4.2. Якоря принимают партиями или поштучно.

Партия якорей должна состоять из якорей одного типоразмера. Количество изделий в партии не более 25 шт.

4.3. По согласованию с органом надзора допускается выборочный контроль двух якорей от партии.

4.4. При приемосдаточных испытаниях якоря должны быть подвергнуты сплошному контролю на соответствие требованиям, установленным в пп. 1.1 (кроме параметра X); 2.1—2.4 и испытаниям пробной нагрузкой.

4.5. Соответствие требованиям, установленным в пп. 2.6—2.13, проверяют при проведении операционного контроля.

4.6. Результаты приемосдаточных испытаний считают положительными, если все якоря, подвергнутые испытаниям, соответствуют требованиям стандарта.

Если при сплошном контроле обнаружены якоря, не соответствующие требованиям настоящего стандарта, их бракуют. Забракованные якоря после устранения дефектов повторно подвергают приемосдаточным испытаниям. Результаты повторных испытаний считают окончательными.

Если при выборочном контроле обнаружены якоря, не соответствующие требованиям настоящего стандарта, их бракуют и партию возвращают для забраковки. После устранения дефектов партию предъявляют на повторные испытания. Повторным испытаниям подвергают каждый якорь. Результаты повторных испытаний считают окончательными.

**(Измененная редакция, Изм. № 1).**

4.7. На принятом якоря в квадратном приливе в месте, указанном на чертеже, должны быть нанесены ударным способом:

номер якоря по системе предприятия-изготовителя;

год испытания;

клейма отдела технического контроля предприятия-изготовителя, а также Регистра СССР.

**(Измененная редакция, Изм. № 2).**

4.8. На каждый якорь должен быть выдан сертификат или заменяющий его документ, в котором указывается:

страна-изготовитель;

наименование предприятия-изготовителя;

фактическая масса якоря в сборе;

обозначение настоящего стандарта.

### 5. МЕТОДЫ КОНТРОЛЯ

5.1. Конструкцию и размеры якорей проверяют сличением с чертежами и при помощи измерительных инструментов, обеспечивающих требуемую точность.

5.2. При испытании якорей пробную нагрузку *P* прикладывают с одной стороны к якорной скобе, а с другой — к лапе якоря, как указано на черт. 2. Якорь испытывают при обоих положениях лап.

Перед приложением пробной нагрузки на веретено якоря у скобы, а также на носке каждой лапы должны быть нанесены контрольные точки. Якорь подвергают предварительному растяжению в течение 5 мин под воздействием нагрузки, равной 0,5 пробной нагрузки, далее нагрузку снижают до 0,1 пробной нагрузки и измеряют расстояние между контрольными точками. После этого нагрузку доводят до пробной и выдерживают в течение 5 мин. Затем нагрузку снижают до 0,1 пробной и повторно измеряют расстояния между контрольными точками.

Увеличение расстояния между контрольными точками не должно превышать 0,5 % первоначального расстояния.

5.3. После испытания якорей пробной нагрузкой проверяют возможность свободного поворота лап на угол  $(35 \pm 3)^\circ$  в обе стороны.

5.4. Качество поверхностей литых деталей, покрытие и маркировку проверяют визуально.

5.5. Массу якоря проверяют взвешиванием на весах с погрешностью не более  $\pm 1\%$ .

5.6. Механические свойства применяемых материалов должны быть подтверждены сертификатами или данными лабораторных анализов.

5.7. Испытания деталей якоря бросанием и на прочность проводят до нанесения защитного покрытия.

5.8. Испытания отливок лап и веретена якоря на соответствие требованиям п. 2.7 проводят бросанием их на стальную плиту толщиной не менее 100 мм, уложенную на утрамбованный грунт. Температура деталей при испытании не должна быть ниже  $0^\circ\text{C}$ .

Лапы якоря сбрасывают на плиту пяткой, а веретено — в горизонтальном положении.

5.9. Высота сбрасывания должна измеряться от верхней кромки плиты до нижней кромки испытуемой детали и соответствовать указанной в табл. 3.

5.10. После проведения испытаний детали якоря подвешивают и обстукивают молотком массой не менее 3 кг с целью выявления трещин и пустот. При отсутствии дефектов должен быть чистый металлический звук. В противном случае дефект должен быть выявлен и устранен.

После устранения дефекта должно быть проведено повторное испытание.

Результаты повторных испытаний считают окончательными.

## 6. МАРКИРОВКА, УПАКОВКА, ТРАНСПОРТИРОВАНИЕ И ХРАНЕНИЕ

6.1. На каждом якоря на круглом приливе, указанном на чертеже, должна быть нанесена маркировка, содержащая:

- товарный знак предприятия-изготовителя;
- массу якоря;
- обозначение настоящего стандарта;
- при поставке в страны—члены СЭВ — СТ СЭВ 3041.

6.2. Знаки маркировки должны быть выполнены отливкой. Изготовление круглого прилива может быть выполнено точным литьем с последующей приваркой.

6.3. Транспортная упаковка якорей (ГОСТ 9.014) не требуется.

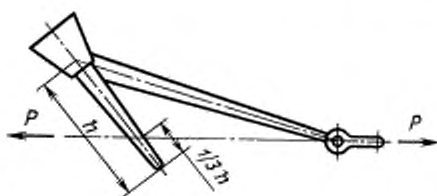
6.4. Якоря массой до 60 кг транспортируют в ящиках типов III—1 и III—2 по ГОСТ 2991.

Крепление якорей в ящиках должно исключать возможность их смещения.

Якоря массой свыше 60 кг транспортируют без упаковки.

При погрузке на железнодорожный подвижной состав поставщиком должны соблюдаться требования ГОСТ 22235.

Транспортная маркировка — по ГОСТ 14192 с указанием основных, дополнительных и информационных надписей, наносимых несмываемой краской на ярлыки, надежно прикрепленные проволокой к грузу, транспортируемому без упаковки, или на боковые стороны ящиков — при транспортировании якорей в упаковке.



Черт. 2

Таблица 3

Масса якоря, кг	Высота сбрасывания, м
До 585	4,5
От 675 до 970	4,0
От 1080 до 3670	3,5
От 3940 и более	3,0



## С. 6 ГОСТ 25496—82

6.5. Транспортируют якоря железнодорожным, автомобильным и водным транспортом в соответствии с правилами перевозок грузов и техническими условиями размещения и крепления грузов, действующими на транспорте каждого вида.

При отправке железнодорожным транспортом якоря, упакованные в тару, допускается перевозить в крытых вагонах, а якоря, перевозимые без упаковки в тару, следует перевозить только на открытом подвижном составе.

6.4, 6.5. (Измененная редакция, Изм. № 2).

6.6. Якоря должны храниться на площадках с твердым покрытием.

## 7. УКАЗАНИЯ ПО ПРИМЕНЕНИЮ

7.1. При комплектовании якоря с цепями категории 2 и 3 Регистра СССР могут применяться дополнительные (переходные) концевые скобы повышенного калибра.

7.2. Соотношения масс якорей повышенной держашей силы и якорей Холла по нормам снабжения Регистра СССР приведены в приложении 3.

(Измененная редакция, Изм. № 2).

## 8. ГАРАНТИИ ИЗГОТОВИТЕЛЯ

8.1 Изготовитель должен гарантировать соответствие якорей требованиям настоящего стандарта при соблюдении потребителем условий эксплуатации и хранения, установленных стандартом.

8.2. Гарантийный срок эксплуатации — 2 года со дня сдачи судна в эксплуатацию.

ПРИЛОЖЕНИЕ I  
Справочное

Соответствие требований СТ СЭВ 3041—86 требованиям ГОСТ 25496—82

ГОСТ 25496—82		СТ СЭВ 3041—86	
Пункт	Содержание требований	Пункт	Содержание требований
2.5	Регламентируется назначенный срок службы — 25 лет	—	—
2.8	Регламентируется предел текучести отливок веретена — 280 МПа (28 кгс/мм <sup>2</sup> ), лапы — 240 МПа (24 кгс/мм <sup>2</sup> ) по ГОСТ 977	Табл. 2	Регламентируется предел текучести отливок веретена и лапы — 230 МПа
2.9	Регламентируются требования к поковкам веретена — КП 275 и стопорной планке — КП 245, группа IV ГОСТ 8479	Табл. 2	Регламентируется предел текучести к поковкам веретена — 230 МПа и стопорной планки — 235 МПа
2.11	Регламентируются допускаемые предельные отклонения размеров и массы — по ГОСТ 26645, поковок — по ГОСТ 7829	—	—
2.14	Регламентируются требования безопасности по ГОСТ 766	—	—
Разд. 3	Регламентируется комплектность	—	—
4.1	Регламентируются приемосдаточные испытания	—	—
5.1	Регламентируются методы контроля конструкции и размеров	—	—
6.4	Регламентируется требование к закреплению якоря при транспортировании	—	—
Разд. 7	Регламентируются указания по применению	—	—
Разд. 8	Регламентируются гарантии изготовителя	—	—
Приложение 2	Регламентируются обозначения чертежей и кодов ОКП	—	—

ПРИЛОЖЕНИЕ I. (Измененная редакция, Изм. № 1, 2).



## Обозначение чертежей по отраслевому классификатору, классификатору ЕСКД и коды ОКП для якорей ПДС

Масса якоря, кг	Обозначение чертежа по отраслевому классификатору	Обозначение чертежа по классификатору ЕСКД	Код ОКП
15	211—01.1146	АЕИУ.364 214.002	64 1111 2263 03
	211—01.1146—01	АЕИУ.364 214.002—01	64 1111 2332 07
30	211—01.1147	АЕИУ.364 214.003	64 1111 2264 02
	211—01.1147—01	АЕИУ.364 214.003—01	64 1111 2333 06
45	211—01.1148	АЕИУ.364 214.004	64 1111 2265 01
	211—01.1148—01	АЕИУ.364 214.004—01	64 1111 2334 05
60	211—01.1149	АЕИУ.364 214.005	64 1111 2266 00
	211—01.1149—01	АЕИУ.364 214.005—01	64 1111 2335 04
75	211—01.1150	АЕИУ.364 214.006	64 1111 2267 10
	211—01.1150—01	АЕИУ.364 214.006—01	64 1111 2336 03
90	211—01.1151	АЕИУ.364 214.007	64 1111 2268 09
	211—01.1151—01	АЕИУ.364 214.007—01	64 1111 2337 02
105	211—01.1152	АЕИУ.364 214.008	64 1111 2269 07
	211—01.1152—01	АЕИУ.364 214.008—01	64 1111 2338 01
125	211—01.1153	АЕИУ.364 214.009	64 1111 2270 04
	211—01.1153—01	АЕИУ.364 214.009—01	64 1111 2339 00
135	211—01.1154	АЕИУ.364 214.010	64 1111 2271 03
	211—01.1154—01	АЕИУ.364 214.010—01	64 1111 2340 07
150	211—01.1155	АЕИУ.364 214.011	64 1111 2272 02
	211—01.1155—01	АЕИУ.364 214.011—01	64 1111 2341 06
180	211—01.1156	АЕИУ.364 214.012	64 1111 2273 01
	211—01.1156—01	АЕИУ.364 214.012—01	64 1111 2342 05
225	211—01.1157	АЕИУ.364 214.013	64 1111 2274 00
	211—01.1157—01	АЕИУ.364 214.013—01	64 1111 2343 04
270	211—01.1158	АЕИУ.364 214.014	64 1111 2275 10
	211—01.1158—01	АЕИУ.364 214.014—01	64 1111 2344 03
315	211—01.1159	АЕИУ.364 214.015	64 1111 2276 09
	211—01.1159—01	АЕИУ.364 214.015—01	64 1111 2345 02
360	211—01.1160	АЕИУ.364 214.016	64 1111 2277 08
	211—01.1160—01	АЕИУ.364 214.016—01	64 1111 2346 01
430	211—01.1161	АЕИУ.364 214.017	64 1111 2278 07
	211—01.1161—01	АЕИУ.364 214.017—01	64 1111 2347 00
495	211—01.1162	АЕИУ.364 214.018	64 1111 2279 06
	211—01.1162—01	АЕИУ.364 214.018—01	64 1111 2348 10
585	211—01.1163	АЕИУ.364 214.019	64 1111 2280 02
	211—01.1163—01	АЕИУ.364 214.019—01	64 1111 2349 09
675	211—01.1164	АЕИУ.364 214.020	64 1111 2281 01
	211—01.1164—01	АЕИУ.364 214.020—01	64 1111 2350 05
765	211—01.1165	АЕИУ.364 214.021	64 1111 2282 00
	211—01.1165—01	АЕИУ.364 214.021—01	64 1111 2351 04
855	211—01.1166	АЕИУ.364 214.022	64 1111 2283 10
	211—01.1166—01	АЕИУ.364 214.022—01	64 1111 2352 03
970	211—01.1167	АЕИУ.364 214.023	64 1111 2284 09
	211—01.1167—01	АЕИУ.364 214.023—01	64 1111 2353 02
1080	211—01.1168	АЕИУ.364 214.024	64 1111 2285 08
	211—01.1168—01	АЕИУ.364 214.024—01	64 1111 2354 01
1200	211—01.1169	АЕИУ.364 214.025	64 1111 2286 07
	211—01.1169—01	АЕИУ.364 214.025—01	64 1111 2355 00
1305	211—01.1170	АЕИУ.364 214.026	64 1111 2287 06
	211—01.1170—01	АЕИУ.364 214.026—01	64 1111 2356 10
1440	211—01.1171	АЕИУ.364 214.027	64 1111 2280 05
	211—01.1171—01	АЕИУ.364 214.027—01	64 1111 2357 09
1575	211—01.1172	АЕИУ.364 214.028	64 1111 2289 04
	211—01.1172—01	АЕИУ.364 214.028—01	64 1111 2358 08
1710	211—01.1173	АЕИУ.364 214.029	64 1111 2290 00
	211—01.1173—01	АЕИУ.364 214.029—01	64 1111 2359 07

Масса якоря, кг	Обозначение чертежа по отраслевому классификатору	Обозначение чертежа по классификатору ЕСКД	Код ОКП
1845	211—01.1174	АЕИУ.364 214.030	64 1111 2291 10
	211—01.1174—01	АЕИУ.364 214.030—01	64 1111 2360 03
1980	211—01.1175	АЕИУ.364 214.031	64 1111 2292 09
	211—01.1175—01	АЕИУ.364 214.031—01	64 1111 2361 02
2140	211—01.1176	АЕИУ.364 214.032	64 1111 2293 08
	211—01.1176—01	АЕИУ.364 214.032—01	64 1111 2362 01
2295	211—01.1177	АЕИУ.364 214.033	64 1111 2294 07
	211—01.1177—01	АЕИУ.364 214.033—01	64 1111 2363 00
2475	211—01.1178	АЕИУ.364 214.034	64 1111 2295 06
	211—01.1178—01	АЕИУ.364 214.034—01	64 1111 2364 10
2655	211—01.1179	АЕИУ.364 214.035	64 1111 2296 05
	211—01.1179—01	АЕИУ.364 214.035—01	64 1111 2365 09
2835	211—01.1180	АЕИУ.364 214.036	64 1111 2297 04
	211—01.1180—01	АЕИУ.364 214.036—01	64 1111 2366 08
3040	211—01.1181	АЕИУ.364 214.037	64 1111 2298 03
	211—01.1181—01	АЕИУ.364 214.037—01	64 1111 2367 07
3240	211—01.1182	АЕИУ.364 214.038	64 1111 2299 02
	211—01.1182—01	АЕИУ.364 214.038—01	64 1111 2368 06
3440	211—01.1183	АЕИУ.364 214.039	64 1111 2300 04
	211—01.1183—01	АЕИУ.364 214.039—01	64 1111 2369 05
3670	211—01.1184	АЕИУ.364 214.040	64 1111 2301 03
	211—01.1184—01	АЕИУ.364 214.040—01	64 1111 2370 01
3940	211—01.1185	АЕИУ.364 214.041	64 1111 2302 02
	211—01.1185—01	АЕИУ.364 214.041—01	64 1111 2371 00
4260	211—01.1186	АЕИУ.364 214.042	64 1111 2303 01
	211—01.1186—01	АЕИУ.364 214.042—01	64 1111 2372 10
4500	211—01.1187	АЕИУ.364 214.043	64 1111 2304 00
	211—01.1187—01	АЕИУ.364 214.043—01	64 1111 2373 09
4840	211—01.1188	АЕИУ.364 214.044	64 1111 2305 10
	211—01.1188—01	АЕИУ.364 214.044—01	64 1111 2374 08
5175	211—01.1189	АЕИУ.364 214.045	64 1111 2306 09
	211—01.1189—01	АЕИУ.364 214.045—01	64 1111 2375 07
5510	211—01.1190	АЕИУ.364 214.046	64 1111 2307 08
	211—01.1190—01	АЕИУ.364 214.046—01	64 1111 2376 06
5850	211—01.1191	АЕИУ.364 214.047	64 1111 2308 07
	211—01.1191—01	АЕИУ.364 214.047—01	64 1111 2377 05
6225	211—01.1192	АЕИУ.364 214.048	64 1111 2309 06
	211—01.1192—01	АЕИУ.364 214.048—01	64 1111 2378 04
6520	211—01.1193	АЕИУ.364 214.049	64 1111 2310 02
	211—01.1193—01	АЕИУ.364 214.049—01	64 1111 2379 03
6975	211—01.1194	АЕИУ.364 214.050	64 1111 2311 01
	211—01.1194—01	АЕИУ.364 214.050—01	64 1111 2380 10
7425	211—01.1195	АЕИУ.364 214.051	64 1111 2312 00
	211—01.1195—01	АЕИУ.364 214.051—01	64 1111 2381 09
7875	211—01.1196	АЕИУ.364 214.052	64 1111 2313 10
	211—01.1196—01	АЕИУ.364 214.052—01	64 1111 2382 08
8325	211—01.1197	АЕИУ.364 214.053	64 1111 2314 09
	211—01.1197—01	АЕИУ.364 214.053—01	64 1111 2383 07
8775	211—01.1198	АЕИУ.364 214.054	64 1111 2315 08
	211—01.1198—01	АЕИУ.364 214.054—01	64 1111 2384 06
9225	211—01.1199	АЕИУ.364 214.055	64 1111 2316 07
	211—01.1199—01	АЕИУ.364 214.055—01	64 1111 2385 05
9675	211—01.1200	АЕИУ.364 214.056	64 1111 2317 06
	211—01.1200—01	АЕИУ.364 214.056—01	64 1111 2386 04
10125	211—01.1201	АЕИУ.364 214.057	64 1111 2318 05
	211—01.1201—01	АЕИУ.364 214.057—01	64 1111 2387 03
10575	211—01.1202	АЕИУ.364 214.058	64 1111 2319 04
	211—01.1202—01	АЕИУ.364 214.058—01	64 1111 2388 02
11025	211—01.1203	АЕИУ.364 214.059	64 1111 2320 00
	211—01.1203—01	АЕИУ.364 214.059—01	64 1111 2389 01
11550	211—01.1204	АЕИУ.364 214.060	64 1111 2321 10
	211—01.1204—01	АЕИУ.364 214.060—01	64 1111 2390 08

Продолжение

Масса якоря, кг	Обозначение чертежа по отраслевому классификатору	Обозначение чертежа по классификатору ЕСКД	Код ОКП
12000	211—01.1205	АЕИУ.364 214.061	64 1111 2322 09
	211—01.1205—01	АЕИУ.364 214.061—01	64 1111 2391 07
12675	211—01.1206	АЕИУ.364 214.062	64 1111 2323 08
	211—01.1206—01	АЕИУ.364 214.062—01	64 1111 2392 06
13350	211—01.1207	АЕИУ.364 214.063	64 1111 2324 07
	211—01.1207—01	АЕИУ.364 214.063—01	64 1111 2393 05
14100	211—01.1208	АЕИУ.364 214.064	64 1111 2325 06
	211—01.1208—01	АЕИУ.364 214.064—01	64 1111 2394 04
15000	211—01.1209	АЕИУ.364 214.065	64 1111 2326 05
	211—01.1209—01	АЕИУ.364 214.065—01	64 1111 2395 05
16125	211—01.1210	АЕИУ.364 214.066	64 1111 2327 04
	211—01.1210—01	АЕИУ.364 214.066—01	64 1111 2396 02
17250	211—01.1211	АЕИУ.364 214.067	64 1111 2328 03
	211—01.1211—01	АЕИУ.364 214.067—01	64 1111 2397 01
18375	211—01.1212	АЕИУ.364 214.068	64 1111 2329 02
	211—01.1212—01	АЕИУ.364 214.068—01	64 1111 2398 00
19500	211—01.1213	АЕИУ.364 214.069	64 1111 2330 09
	211—01.1213—01	АЕИУ.364 214.069—01	64 1111 2399 10
20625	211—01.1214	АЕИУ.364 214.070	64 1111 2331 08
	211—01.1214—01	АЕИУ.364 214.070—01	64 1111 2400 01

ПРИЛОЖЕНИЕ 2. (Измененная редакция, Изм. № 3).

**СООТНОШЕНИЕ МАСС ЯКОРЕЙ ПОВЫШЕННОЙ ДЕРЖАЩЕЙ СИЛЫ И ЯКОРЕЙ ХОЛЛА  
ПО НОРМАМ СНАБЖЕНИЯ РЕГИСТРА СССР**

кг

Масса легкого якоря	Масса якоря Холла	Масса легкого якоря	Масса якоря Холла
15	20	3040	4050
30	40	3240	4320
45	60	3440	4590
60	80	3670	4890
75	100	3940	5250
90	120	4260	5610
105	140	4500	6000
125	165	4840	6450
135	180	5175	6900
150	195	5510	7350
180	240	5850	7800
225	300	6225	8300
270	360	6520	8700
315	420	6975	9300
360	480	7425	9900
430	570	7875	10500
495	660	8325	11100
585	780	8775	11700
675	900	9225	12300
765	1020	9675	12900
855	1140	10125	13500
970	1290	10575	14100
1080	1440	11025	14700
1200	1590	11550	15400
1305	1740	12000	16000
1440	1920	12675	16900
1575	2100	13350	17800
1710	2280	14100	18800
1845	2460	15000	20000
1980	2640	16125	21500
2140	2850	17250	23000
2295	3060	18375	24500
2475	3300	19500	26000
2655	3540	20625	27500
2835	3780		

ПРИЛОЖЕНИЕ 3. (Измененная редакция, Изм. № 2).