

**ПРОТЯЖКИ ДЛЯ ШЕСТИШЛИЦЕВЫХ
ОТВЕРСТИЙ С ПРЯМОБОЧНЫМ
ПРОФИЛЕМ С ЦЕНТРИРОВАНИЕМ
ПО НАРУЖНОМУ ДИАМЕТРУ
КОМБИНИРОВАННЫЕ ПЕРЕМЕННОГО
РЕЗАНИЯ**

КОНСТРУКЦИЯ И РАЗМЕРЫ

Издание официальное

**ПРОТЯЖКИ ДЛЯ ШЕСТИШЛИЦЕВЫХ ОТВЕРСТИЙ
С ПРЯМОБОЧНЫМ ПРОФИЛЕМ С ЦЕНТРИРОВАНИЕМ
ПО НАРУЖНОМУ ДИАМЕТРУ КОМБИНИРОВАННЫЕ
ПЕРЕМЕННОГО РЕЗАНИЯ**

**ГОСТ
24818—81**

Конструкция и размеры

Broaches combined for 6-slitting holes with straightside profile and centring
at outside diameter, alternatives. Design and dimensions

МКС 25.100.25
ОКП 39 2330

Дата введения 01.01.83

1. Настоящий стандарт распространяется на комбинированные однопроходные протяжки переменного резания универсального назначения, предназначенные для обработки шестишлицевых втулок с прямобочным профилем по ГОСТ 1139 с центрированием по наружному диаметру.

(Измененная редакция, Изм. № 1).

2. Основные параметры и размеры протяжек должны соответствовать указанным на черт. 1 и в табл. 1, 2, схема резания Ф-К-Ш (фасочные, круглые и шлицевые зубья).

Допускается по требованию заказчика корректировка размеров b (табл. 1) и диаметров чистовых и калибрующих зубьев (табл. 2).

Таблица 1

Размеры в мм

Обозначение профиля	Применяемость		z × d × D	Совпадение полей допуска D и d	b	D ₁	D ₂	D ₃	D ₄ не более	D ₅	D ₆	D ₇	L	f	l ₁	l ₂	l ₃	l ₄	l ₅	l ₆	l ₇	l ₈
	1	2																				
2402-1001	1		6 × 21 × 25	H7D9	5,060	20	20,65	20,55	20,9	23	19	—	750	5,5	266	120	32	22,0	200	60,5	25	210
2402-1002	2				18							850										
2402-1003	1		6 × 21 × 25	H7F10	5,053	20	20,65	20,55	20,9	23	19	—	750	5,5	266	120	32	22,0	200	60,5	25	210
2402-1004	2				18							850										
2402-1005	1		6 × 21 × 25	H8F8	5,028	20	20,65	20,55	20,9	23	19	—	750	5,5	266	120	32	22,0	200	60,5	25	210
2402-1006	2				18							850										
2402-1007	1		6 × 21 × 25	H8D9	5,060	20	20,65	20,55	20,9	23	19	—	750	5,5	266	120	32	22,0	200	60,5	25	210
2402-1008	2				18							850										
2402-1009	1		6 × 23 × 26	H7D9	6,060	22	22,65	22,55	22,9	25	21	—	700	7,0	272	104	24	27,5	152	30	40	215
2402-1011	2				18							800										
2402-1012	1		6 × 23 × 26	H7F10	6,053	22	22,65	22,55	22,9	25	21	—	700	7,0	272	104	24	27,5	152	30	40	215
2402-1013	2				18							800										
2402-1014	1		6 × 23 × 26	H8F8	6,028	22	22,65	22,55	22,9	25	21	—	700	7,0	272	104	24	27,5	152	30	40	215
2402-1015	2				18							800										
2402-1016	1		6 × 23 × 26	H8D9	6,060	22	22,65	22,55	22,9	25	21	—	700	7,0	272	104	24	27,5	152	30	40	215
2402-1017	2				18							800										
2402-1018	1		6 × 23 × 26	H7D9	—	22	22,65	22,55	22,9	25	21	—	82,5	7,0	288	143	33	28,0	187	77,0	40	215
2402-1019	2				18							92,5										
2402-1021	1		6 × 23 × 26	H7F10	6,053	22	22,65	22,55	22,9	25	21	—	82,5	7,0	288	143	33	28,0	187	77,0	40	215
2402-1022	2				18							92,5										
2402-1023	1		6 × 23 × 26	H8F8	6,028	22	22,65	22,55	22,9	25	21	—	82,5	7,0	288	143	33	28,0	187	77,0	40	215
2402-1024	2				18							92,5										
2402-1025	1		6 × 23 × 26	H8D9	6,060	22	22,65	22,55	22,9	25	21	—	82,5	7,0	288	143	33	28,0	187	77,0	40	215
2402-1026	2				18							92,5										

Продолжение табл. 1

Размеры в мм

Обозначение пружины	Зубья с крупным шагом				Зубья с мелким шагом				t_2	$b_1 \pm 0,375$	r	$x_{-0,03}$	C_f	C_b	F , не более	j	m	n
	Число зубьев и переключных		t	Номер профиля	Число зубьев чистовых и калибруемых		t_1	Номер профиля										
	Фасонных	Круглых			Шлицевых	Круглых												
			16	4			25	8										
2402-1001													0,80	0,18				
2402-1002													0,91	0,21				
2402-1003													0,80	0,18				
2402-1004	16	4	25	8	6	5	12	5,5	3	22,5	14,94		0,91	0,21		42	46	1
2402-1005													0,80	0,18				
2402-1006													0,91	0,21				
2402-1007													0,80	0,18				
2402-1008													0,91	0,21				
2402-1009													0,77	0,17				
2402-1011													0,88	0,19	0,2			
2402-1012													0,77	0,17				
2402-1013													0,88	0,19				
2402-1014													0,77	0,17				
2402-1015													0,88	0,19				
2402-1016	14	3							4	50,0	16,73		0,77	0,17				2
2402-1017													0,88	0,19				
2402-1018													0,72	0,15				
2402-1019													0,80	0,17				
2402-1021													0,72	0,15				
2402-1022													0,80	0,17				
2402-1023													0,72	0,15				
2402-1024													0,80	0,17				
2402-1025													0,72	0,15				
2402-1026													0,80	0,17				

Продолжение табл. 1

Размеры в мм

Обозначение профиля	Применяемость		$z \times d \times D$	Совпа- ние поло- сов D и b	b	D ₁	D ₂	D ₃	D ₄ не более	D ₅	D ₆	D ₇	L	f	l ₁	l ₂	l ₃	l ₄	l ₅	l ₆	l ₇	l ₈
	Применяемость	Исполнение																				
2402-1027	1	1	6×23×28	H7D9	6,060	22	22,65	22,55	22,9	25	21	18	825	7	272	99	33	253	84,0	30	210	
2402-1028	2	2																				
2402-1029	1	1	6×26×30	H7F10	6,053	25	25,50	25,40	25,9	28	24	25	875	8	280	143	55	231	77,0	40	200	
2402-1031	2	2																				
2402-1032	1	1	6×26×32	H8F8	6,028	25	25,50	25,40	25,9	29	29	25	1000	8	276	108	36	324	80,0	30	210	
2402-1033	2	2																				
2402-1034	1	1	6×26×32	H8D9	6,060	25	25,50	25,40	25,9	29	29	25	1000	8	276	108	36	324	80,0	30	210	
2402-1035	2	2																				
2402-1036	1	1	6×26×32	H7D9	6,060	25	25,50	25,40	25,9	29	29	25	1000	8	276	108	36	324	80,0	30	210	
2402-1037	2	2																				
2402-1038	1	1	6×26×32	H7F10	6,053	25	25,50	25,40	25,9	29	29	25	1000	8	276	108	36	324	80,0	30	210	
2402-1039	2	2																				
2402-1041	1	1	6×26×32	H8F8	6,028	25	25,50	25,40	25,9	29	29	25	1000	8	276	108	36	324	80,0	30	210	
2402-1042	2	2																				
2402-1043	1	1	6×26×32	H8D9	6,060	25	25,50	25,40	25,9	29	29	25	1000	8	276	108	36	324	80,0	30	210	
2402-1044	2	2																				
2402-1045	1	1	6×26×32	H7D9	6,060	25	25,50	25,40	25,9	29	29	25	1000	8	276	108	36	324	80,0	30	210	
2402-1046	2	2																				
2402-1047	1	1	6×26×32	H7F10	6,053	25	25,50	25,40	25,9	29	29	25	1000	8	276	108	36	324	80,0	30	210	
2402-1048	2	2																				
2402-1049	1	1	6×26×32	H8F8	6,028	25	25,50	25,40	25,9	29	29	25	1000	8	276	108	36	324	80,0	30	210	
2402-1051	2	2																				
2402-1052	1	1	6×26×32	H8D9	6,060	25	25,50	25,40	25,9	29	29	25	1000	8	276	108	36	324	80,0	30	210	
2402-1053	2	2																				

Продолжение табл. 1

Размеры в мм

Обозначение проточки	Зубья с крупным шагом				Зубья с мелким шагом				t_2	b_1 $\pm 0,375$	r	x $-0,03$	C_f	C_b	F_s не более	j	m	n	
	Число зубьев и передних		Число зубьев черновых и промежуточных		Число зубьев чистовых и калибруемых	t_1	Номер профиля	t											Номер профиля
	Фасонных	Круглых	Круглых	Шлицевых															
					Фасонных	Круглых	Круглых	Шлицевых											
2402-1027													1,01	0,22					
2402-1028													1,14	0,25					
2402-1029													1,01	0,22					
2402-1031	10	3	23									16,72	1,14	0,25		31	39		
2402-1032													1,01	0,22					
2402-1033													1,14	0,25					
2402-1034													1,01	0,22					
2402-1035													1,14	0,25					
2402-1036													0,85	0,19					
2402-1037													0,98	0,22					
2402-1038													0,85	0,19					
2402-1039	14	5	21									18,26	0,98	0,22		37	41		
2402-1041													0,85	0,19					
2402-1042													0,98	0,22					
2402-1043													0,85	0,19					
2402-1044													0,98	0,22					
2402-1045													1,12	0,26					
2402-1046													1,28	0,29					
2402-1047													1,12	0,26					
2402-1048	10	3	27									18,37	1,28	0,29		29	39	2	
2402-1049													1,12	0,26					
2402-1051													1,28	0,29					
2402-1052													1,12	0,26					
2402-1053													1,28	0,29					

Продолжение табл. 1

Размеры в мм

Обозначение прокладки	Применяемость		Исполнение	$z \times d \times D$	Сочетание позиций допусков D и b	b	D_1	D_2	D_3	D_4 не более	D_5	D_6	D_7	L	J	l_1	l_2	l_3	l_4	l_5	l_6	l_7	l_8
	1	2																					
2402-1054	1		1	6×28×32	H7D9	7,076	25	27,5	27,4	27,9	30	26	—	900	7	285	143	55	28	253	77	40	210
2402-1055	2		2																				
2402-1056	1		1	6×28×32	H7F10	7,066	25	27,5	27,4	27,9	30	26	—	900	7	285	143	55	28	253	77	40	210
2402-1057	2		2																				
2402-1058	1		1	6×28×32	H8F8	7,035	25	27,5	27,4	27,9	30	26	—	900	7	285	143	55	28	253	77	40	210
2402-1059	2		2																				
2402-1061	1		1	6×28×32	H8D9	7,076	25	27,5	27,4	27,9	30	26	—	900	7	285	143	55	28	253	77	40	210
2402-1062	2		2																				
2402-1063	1		1	6×28×34	H7D9	7,066	25	27,5	27,4	27,9	31	26	—	1000	8	285	132	36	32	372	80	40	210
2402-1064	2		2																				
2402-1065	1		1	6×28×34	H7F10	7,066	25	27,5	27,4	27,9	31	26	—	1000	8	285	132	36	32	372	80	40	210
2402-1066	2		2																				
2402-1067	1		1	6×28×34	H8F8	7,035	25	27,5	27,4	27,9	31	26	—	1000	8	285	132	36	32	372	80	40	210
2402-1068	2		2																				
2402-1069	1		1	6×28×34	H8D9	7,076	25	27,5	27,4	27,9	31	26	—	1000	8	285	132	36	32	372	80	40	210
2402-1071	2		2																				

Продолжение табл. 1

Обозначение проточки	Размеры в мм						λ —0,03	C_f	C_b	F , не более	j	m	n			
	Зубья с крупным шагом			Зубья с мелким шагом										t_2	b_1 + 0,375	r
	Число зубьев и переходных		Номер профиля f	Число зубьев чистовых и калибрующих		Номер профиля										
	Фасонных	Круглых		Круглых	Шлицевых											
2402-1054							0,83	0,18								
2402-1055							0,95	0,21								
2402-1056							0,83	0,18								
2402-1057	14	5	23	11	8		0,95	0,21	0,2	39	43					
2402-1058							0,83	0,18								
2402-1059							0,95	0,21								
2402-1061							0,83	0,18								
2402-1062							0,95	0,21					1			
2402-1063							1,05	0,24								
2402-1064							1,18	0,27								
2402-1065							1,05	0,24								
2402-1066	12	3	31	12	9		1,18	0,27	0,3	33	45					
2402-1067							1,05	0,24								
2402-1068							1,18	0,27								
2402-1069							1,05	0,24								
2402-1071							1,18	0,27								

Пример условного обозначения протяжки длиной $L = 750$ мм для шлицевого соединения с числом зубьев $z = 6$, внутренним диаметром $d = 21$ мм, наружным диаметром $D = 25$ мм, шириной зуба $b = 5$ мм, с центрированием по наружному диаметру с посадкой по центрирующему диаметру H7 и по размеру $b-D9$, группы заточки II, исполнения I:

Протяжка 2402-1001 II ГОСТ 24818-81

То же, протяжки с откорректированными исполнительными размерами:

Протяжка 2402-1001К II ГОСТ 24818-81.

Примечания:

1. C_f и C_b — величины полъема заднего центра на длине L при шлифовании фасонным кругом боковых поверхностей, соответственно фасонных и шлицевых (вариант 2) зубьев.
2. Диаметры D_b и D_f относятся соответственно к первому фасонному и к первому шлицевому зубьям.
3. Размер λ относится к последнему фасонному зубу.
4. Полный размер фаски F — на калибрующих зубьях. Номер последнего режущего зуба без следов фаски — m .
5. В протяжках по варианту 2 ширина шлица b должна быть выдержана на зубьях без следов фаски F .
6. Размеры профиля (глубина и радиусы) зубьев с шагом t_2 одинаковы с размерами профиля зубьев с шагом t .

Таблица 2

Размеры в мм

Обозначение проточки	2402-1001	2402-1005	2402-1009	2402-1014	2402-1018	2402-1023	2402-1027	2402-1032		
	2402-1002	2402-1006	2402-1011	2402-1015	2402-1019	2402-1024	2402-1028	2402-1033		
Сочетание полей допусков <i>D</i> и <i>h</i>	H7D9;	H8F8;	H7D9;	H8F8;	H7D9;	H8F8;	H7D9;	H8F8,		
	H7F10	H8D9	H7F10	H8D9	H7F10	H8D9	H7F10	H8D9		
$\varnothing d \times D$	6×21×25		6×23×26				6×23×28			
фасонных	черновых	1	20,800	20,800	22,800	22,800	22,810	22,810	22,870	22,870
		2	20,760	20,760	22,760	22,760	22,770	22,770	22,830	22,830
		3	21,020	21,020	23,020	23,020	23,050	23,050	23,210	23,210
		4	20,980	20,980	22,980	22,980	23,010	23,010	23,170	23,170
		5	21,240	21,240	23,240	23,240	23,290	23,290	23,550	23,550
		6	21,200	21,200	23,200	23,200	23,250	23,250	23,510	23,510
		7	21,460	21,460	23,460	23,460	23,530	23,530	23,890	23,890
		8	21,420	21,420	23,420	23,420	23,490	23,490	23,850	23,850
		9	21,680	21,680	23,680	23,680	23,770	23,770	24,230	24,230
		10	21,640	21,640	23,640	23,640	23,730	23,730	24,190	24,190
		11	21,900	21,900	23,900	23,900	24,010	24,010	22,800	22,800
		12	21,860	21,860	23,860	23,860	23,970	23,970	22,950	22,950
		13	22,120	22,120	24,120	24,120	24,250	24,250	23,050	23,050
		14	22,080	22,080	24,080	24,080	24,210	24,210	23,090	23,090
		15	22,340	22,340	22,770	22,770	22,810	22,810	23,110	23,110
		16	22,300	22,300	22,890	22,890	22,970	22,970		
круглых	черновых и переходных	17	20,770	20,770	23,010	23,010	23,050	23,050	23,110	23,110
		18	20,890	20,890	23,060	23,060	23,090	23,090		
		19	20,980	20,980	23,090	23,090	23,110	23,110	24,180	24,180
		20	21,050	21,050	23,110	23,110			24,520	24,520
	чис- то- вых	21	21,090	21,090			23,110	23,110	24,480	24,480
		22	21,110	21,110	23,110	23,110			24,860	24,860
		23					24,200	24,200	24,820	24,820
	калиб- рую- щих	24	21,110	21,110	24,070	24,070	24,440	24,440	25,200	25,200
		25			24,290	24,290	24,400	24,400	25,160	25,160
26		22,290	22,290	24,250	24,250	24,680	24,680	25,540	25,540	
шпильных	черновых и переходных	27	22,510	22,510	24,510	24,510	24,640	24,640	25,500	25,500
		28	22,470	22,470	24,470	24,470	24,920	24,920	25,880	25,880
		29	22,730	22,730	24,730	24,730	24,880	24,880	25,840	25,840
		30	22,690	22,690	24,690	24,690	25,160	25,160	26,220	26,220
		31	22,950	22,950	24,950	24,950	25,120	25,120	26,180	26,180
		32	22,910	22,910	24,910	24,910	25,400	25,400	26,560	26,560
		33	23,170	23,170	25,170	25,170	25,360	25,360	26,520	26,520
		34	23,130	23,130	25,130	25,130	25,640	25,640	26,900	26,900
		35	23,390	23,390	25,390	25,390	25,600	25,600	26,860	26,860
		36	23,350	23,350	25,350	25,350	25,780	25,790	27,240	27,240
		37	23,610	23,610	25,610	25,610	25,740	25,750	27,200	27,200
		38	23,570	23,570	25,570	25,570	25,880	25,900	27,580	27,580

Номера и диаметры *D* зубьев

Размеры в мм

Обозначение протяжки		2402-1001	2402-1005	2402-1009	2402-1014	2402-1018	2402-1023	2402-1027	2402-1032	
		2402-1002	2402-1006	2402-1011	2402-1015	2402-1019	2402-1024	2402-1028	2402-1033	
Сочетание полей допусков D и b		H7D9;	H8F8;	H7D9;	H8F8;	H7D9;	H8F8;	H7D9;	H8F8;	
		H7F10	H8D9	H7F10	H8D9	H7F10	H8D9	H7F10	H8D9	
$\varnothing d \times D$		6×21×25		6×23×26				6×23×28		
Номера и диаметры D , зубьев шлифовых	черновых и переходных	39	23,830	23,830	25,800	25,800	25,840	25,860	27,540	27,540
		40	23,790	23,790	25,760	25,760	25,940	25,950	27,770	27,780
		41	24,050	24,050	25,890	25,900	25,910	25,920	27,730	27,740
		42	24,010	24,010	25,850	25,860	25,950	25,960	27,830	27,840
		43	24,270	24,270	25,940	25,950	25,980	25,990	27,800	27,810
		44	24,230	24,230	25,910	25,920	26,005	26,013	27,840	27,850
		45	24,490	24,490	25,950	25,960	26,021	26,033	27,900	27,910
		46	24,450	24,450	25,980	25,990	26,021	26,033	27,960	27,970
		47	24,710	24,710	26,005	26,013			28,000	28,013
		48	24,670	24,670	26,021	26,033	26,021	26,033	28,021	28,033
	49	24,870	24,880	26,021	26,033	26,021			26,033	28,021
	50	24,830	24,840							
	чистовых	51	24,930	24,940	26,021	26,033	26,021	26,033	28,021	28,033
		52	24,900	24,910						
		53	24,940	24,950						
		54	24,980	24,990						
		55	25,005	25,013						
	калибрующих	56	25,021	25,033	—	—	—	—	—	—
		57	25,021	25,033						
		58								
59										
60										
61										
62										

Размеры в мм

Обозначение протяжки		2402-1036	2402-1041	2402-1045	2402-1049	2402-1054	2402-1058	2402-1063	2402-1067	
		2402-1037	2402-1042	2402-1046	2402-1051	2402-1055	2402-1059	2402-1064	2402-1068	
Сочетание полей допусков D и b		H7D9;	H8F8;	H7D9;	H8F8;	H7D9;	H8F8;	H7D9;	H8F8;	
		H7F10	H8D9	H7F10	H8D9	H7F10	H8D9	H7F10	H8D9	
$\varnothing d \times D$		6×26×30		6×26×32		6×28×32		6×28×34		
Номера и диаметры D , зубьев фасонных	черновых	1	25,690	25,690	25,780	25,780	27,670	27,670	27,710	27,710
		2	25,650	25,650	25,740	25,740	27,630	27,630	27,670	27,670
		3	25,970	25,970	26,160	26,160	27,930	27,930	28,030	28,030
		4	25,930	25,930	26,120	26,120	27,890	27,890	27,990	27,990
		5	26,250	26,250	26,540	26,540	28,190	28,190	28,350	28,350
		6	26,210	26,210	26,500	26,500	28,150	28,150	28,310	28,310
		7	26,530	26,530	26,920	26,920	28,450	28,450	28,670	28,670
		8	26,490	26,490	26,880	26,880	28,410	28,410	28,630	28,630

Размеры в мм

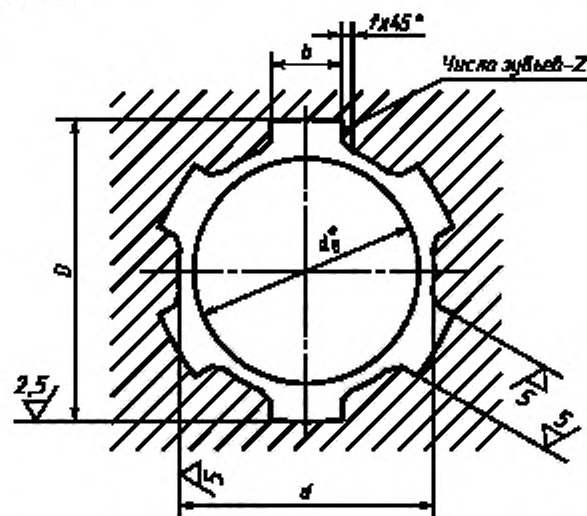
Обозначение протяжки		2402-1036 2402-1037 2402-1038 2402-1039	2402-1041 2402-1042 2402-1043 2402-1044	2402-1045 2402-1046 2402-1047 2402-1048	2402-1049 2402-1051 2402-1052 2402-1053	2402-1054 2402-1055 2402-1056 2402-1057	2402-1058 2402-1059 2402-1061 2402-1062	2402-1063 2402-1064 2402-1065 2402-1066	2402-1067 2402-1068 2402-1069 2402-1071		
Сочетание полей допусков <i>D</i> и <i>h</i>		H7D9; H7F10	H8F8; H8D9	H7D9; H7F10	H8F8; H8D9	H7D9; H7F10	H8F8; H8D9	H7D9; H7F10	H8F8; H8D9		
$\varnothing d \times D$		6×26×30		6×26×32		6×28×32		6×28×34			
Номера и диаметры <i>D</i> , зубьев	фасочных	черновых	9	26,810	26,810	27,300	27,300	28,710	28,710	28,990	28,990
			10	26,770	26,770	27,260	27,260	28,670	28,670	29,950	29,950
			11	27,090	27,090	25,720	25,720	28,970	28,970	29,310	29,310
			12	27,050	27,050	25,940	25,940	28,930	28,930	29,270	29,270
			13	27,370	27,370	26,040	26,040	29,230	29,230	27,720	27,720
			14	27,330	27,330	26,090	26,090	29,190	29,190	27,940	27,940
	круглых	черновых и переходных	15	25,620	25,620	26,110	26,110	27,620	27,620	28,040	28,040
			16	25,740	25,740	26,110	26,110	27,740	27,740	28,090	28,090
			17	25,860	25,860			27,860	27,860	28,110	28,110
			18	25,980	25,980			27,980	27,980	28,110	28,110
			19	26,060	26,060	27,250	26,250	28,060	28,060		
		шлифованных	20	26,090	26,090	27,630	27,630	28,090	28,090	29,260	29,260
			21	26,110	26,110	27,590	27,590	28,110	28,110		
			22	26,110	26,110	28,010	28,010	28,110	28,110		
	23	27,970	27,970			29,540	29,540				
	24	28,390	28,390			29,900	29,900				
	шлицевых	черновых и переходных	25	27,320	27,320	28,350	28,350	29,180	29,180	29,860	29,860
			26	27,600	27,600	28,770	28,770	29,440	29,440	30,220	30,220
			27	27,560	27,560	28,730	28,730	29,400	29,400	30,180	30,180
			28	27,880	27,880	29,150	29,150	29,700	29,700	30,540	30,540
			29	27,840	27,840	29,110	29,110	29,660	29,660	30,500	30,500
			30	28,160	28,160	29,530	29,530	29,960	29,960	30,860	30,860
			31	28,120	28,120	29,490	29,490	29,920	29,920	30,820	30,820
			32	28,440	28,440	29,910	29,910	30,220	30,220	31,180	31,180
33			28,400	28,400	29,870	29,870	30,180	30,180	31,140	31,140	
34			28,720	28,720	30,290	30,290	30,480	30,480	31,500	31,500	
35			28,680	28,680	30,250	30,250	30,440	30,440	31,460	31,460	
36			29,000	29,000	30,670	30,670	30,740	30,740	31,820	31,820	
37			28,960	28,960	30,630	30,630	30,700	30,700	31,780	31,780	
38			29,280	29,280	31,050	31,050	31,000	31,000	32,140	32,140	
39			29,240	29,240	31,010	31,010	30,960	30,960	32,100	32,100	
40			29,560	29,560	31,430	31,430	31,260	31,260	32,460	32,460	
41			29,520	29,520	31,390	31,390	31,220	31,220	32,420	32,420	
42	29,780	29,780	31,750	31,750	31,520	31,520	32,780	32,780			
43	29,740	29,740	31,710	31,710	31,480	31,480	32,740	32,740			
44	29,880	29,890	31,900	31,910	31,780	31,780	33,100	33,100			
45	29,840	29,850	31,860	31,870	31,740	31,740	33,060	33,060			

Размеры в мм

Обозначение протяжки		2402-1036	2402-1041	2402-1045	2402-1049	2402-1054	2402-1058	2402-1063	2402-1067		
		2402-1037	2402-1042	2402-1046	2402-1051	2402-1055	2402-1059	2402-1064	2402-1068		
Сочетание полей допусков D и d		H7D9; H7F10	H8F8; H8D9	H7D9; H7F10	H8F8; H8D9	H7D9; H7F10	H8F8; H8D9	H7D9; H7F10	H8F8; H8D9		
$\phi d \times D$		6×26×30		6×26×32		6×28×32		6×28×34			
Номера и диаметры D , зубьев шлифовых	чистовых	46	29,940	29,950	31,960	31,970	31,880	31,890	33,420	33,420	
		47	29,910	29,920	31,930	31,940	31,840	31,850	33,380	33,380	
		48	29,950	29,960	31,970	31,980	31,940	31,950	33,740	33,740	
		49	29,980	29,990	32,005	32,020	31,910	31,920	33,700	33,700	
		50	30,005	30,013	32,025	32,039	31,950	31,960	33,900	33,910	
	калибрующих	51	30,021	30,033	32,025	32,039	31,980	31,990	33,860	33,870	
		52	30,021	30,033			32,005	32,020	33,960	33,970	
		53					32,025	32,039	33,930	33,940	
		54					33,970	33,980			
		55					34,005	34,020			
		56					34,025	34,039			
		57					—	—	—	—	—
	58										
	59										
60											
61	—	—	—	—	—	—	—	—			
62	—	—	—	—	—	—	—	—	—		

(Измененная редакция, Изм. № 1, 2).

3. Размеры протягиваемого отверстия и усилие протягивания должны соответствовать указанным на черт. 2 и в табл. 3.



* Размер для справок.

Черт. 2

Таблица 3

Размеры в мм

Обозначение протяжки	$z \times d \times D$	Сочетание позиций допусков D и b	b	f +0,2	d_0 H11	Длина протягивания		Усилие протягивания P, Н (кгс) при переднем угле		
						Для протяжек из быстрорежу- щей стали	Для протяжек из стали марки ХВГ	20°	15°	10°
2402-1001	6×21×25	H7D9	5		20,65	23—36		31980 (3260)	34925 (3560)	37575 (3830)
2402-1002										
2402-1003										
2402-1004										
2402-1005										
2402-1006										
2402-1007										
2402-1008										
2402-1009	6×23×26	H7D9	6	0,3	22,65	23—42		44785 (4560)	48855 (4980)	52535 (5355)
2402-1011										
2402-1012										
2402-1013										
2402-1014										
2402-1015										
2402-1016										
2402-1017										
2402-1018										
2402-1019										
2402-1021										
2402-1022										
2402-1023										
2402-1024										
2402-1025										
2402-1026										
2402-1027	6×23×28	H7D9				27—42		41990 (4280)	45865 (4675)	49295 (5025)
2402-1028										
2402-1029										
2402-1031										
2402-1032										
2402-1033										
2402-1034										
2402-1035										
2402-1036	6×26×30	H7D9			25,5	30—50		48560 (4950)	53025 (5405)	57000 (5810)
2402-1037										
2402-1038										
2402-1039										

Размеры в мм

Обозначение протяжки	$\alpha \times d \times D$	Сочетание полей допусков D и α	b	f +0,2	d_0 H11	Длина протягивания		Усилие протягивания P, Н (кгс) при переднем угле		
						Для протяжек из быстрорежу- щей стали	Для протяжек из стали марки ХВГ	20°	15°	10°
2402-1041	6×26×30	H8F8	6	0,3	25,5	30—50	48560 (4950)	53025 (5405)	57000 (5810)	
2402-1042		H8D9								
2402-1043										
2402-1044										
2402-1045	6×26×32	H7D9	7	0,4	27,5	30—46	48560 (4950)	52975 (5400)	56950 (5805)	
2402-1046		H7F10								
2402-1047										
2402-1048										
2402-1049										
2402-1051										
2402-1052										
2402-1053										
2402-1054	6×28×32	H7D9	7	0,3	27,5	32—55	60430 (6160)	66025 (6730)	—	
2402-1055		H7F10								
2402-1056										
2402-1057										
2402-1058										
2402-1059										
2402-1061										
2402-1062										
2402-1063	6×28×34	H7D9	7	0,4	27,5	32—55	60775 (6195)	66415 (6770)	—	
2402-1064		H7F10								
2042-1065										
2402-1066										
2402-1067										
2402-1068										
2402-1069										
2402-1071	H8D9									

Примечание. Поле допуска размера d — H11.

4. Наибольшие расчетные усилия протягивания P указаны для обработки деталей из стали I — IV групп обрабатываемости в состоянии поставки.

Для определения усилия протягивания для закаленных сталей и других материалов величину P следует умножить на коэффициент K , указанный в табл. 4.

5. Центровые отверстия — по ГОСТ 14034, форма В или Т. Протяжки с хвостовиком диаметром 18 мм и менее допускается изготавливать с центровыми отверстиями формы А.

6. Хвостовики — по ГОСТ 4044, тип 2, исполнение 1.

Хвостовики типа 2 исполнений 2, 3 и 4 изготавливаются по заказу потребителя.

Таблица 4

Материал	Твердость, НВ	K
Сталь I—V групп обрабатываемости в закаленном состоянии	< 285	1,2
	285 ... 335	1,3
	336 ... 375	1,4
Инструментальные легированные, быстрорежущие стали и стали марки ШХ15	204 ... 229	1,4
Чугун VI и VII групп обрабатываемости	< 229	0,5
	≥ 229	0,7
Бронза, латунь VIII и IX групп обрабатываемости	< 110	0,4
Алюминиевые сплавы X группы обрабатываемости	≤ 100	0,4

Примечание. Группы обрабатываемости протягиваемых материалов указаны в ГОСТ 20365.

7. Неуказанные предельные отклонения размеров: отверстий — H16, валов — h16, остальных — $\pm \frac{IT16}{2}$.

(Измененная редакция, Изм. № 2).

8. Допуск симметричности боковых поверхностей фасочных зубьев относительно боковых поверхностей шлицевых зубьев не должен превышать 0,05 мм.

9. Форма и размеры профиля зубьев, группы заточки и форма передней грани зубьев протяжек — по ГОСТ 20365.

10. Задний угол зубьев протяжек должен быть:

3° — черновых и переходных;

2° — чистовых;

1° — калибрующих.

11. Протяжки для сочетаний полей допусков H7D9, H8D9 и H8F8 изготавливать без боковой ленточки f не рекомендуется.

12. Типовой чертеж протяжки указан в приложении к ГОСТ 24823.

13. Технические требования — по ГОСТ 28442.

ИНФОРМАЦИОННЫЕ ДАННЫЕ

- 1. РАЗРАБОТАН И ВНЕСЕН** Министерством станкостроительной и инструментальной промышленности СССР
- 2. УТВЕРЖДЕН И ВВЕДЕН В ДЕЙСТВИЕ** Постановлением Государственного комитета СССР по стандартам от 05.06.81
- 3. ВЗАМЕН** МН 4251—63
- 4. ССЫЛОЧНЫЕ НОРМАТИВНО-ТЕХНИЧЕСКИЕ ДОКУМЕНТЫ**

Обозначение НТД, на который дана ссылка	Номер пункта
ГОСТ 1139—80	1
ГОСТ 4044—70	6
ГОСТ 14034—74	5
ГОСТ 20365—74	4, 9
ГОСТ 24823—81	12
ГОСТ 28442—90	13

- 5. Издание (май 2004 г.) с Изменениями № 1, 2, утвержденными в марте 1986 г., сентябре 1987 г. (ИУС 7—86, 1—88)**

Редактор *Л.В. Коретникова*
Технический редактор *В.Н. Прусакова*
Корректор *Е.Д. Дурлева*
Компьютерная верстка *Л.А. Круговой*

Изд. лиц. № 02354 от 14.07.2000. Сдано в набор 22.04.2004. Подписано в печать 25.05.2004. Усл. печ. л. 2,32.
Уч.-изд. л. 1,80. Тираж 168 экз. С 2411. Зак. 533.

ИПК Издательство стандартов, 107076 Москва, Колодезный пер., 14.
<http://www.standards.ru> e-mail: info@standards.ru

Набрано в Издательстве на ПЭВМ

Отпечатано в филиале ИПК Издательство стандартов – тип. «Московский печатник», 105062 Москва, Лялин пер., 6.
Плр № 080102