
ФЕДЕРАЛЬНОЕ АГЕНТСТВО
ПО ТЕХНИЧЕСКОМУ РЕГУЛИРОВАНИЮ И МЕТРОЛОГИИ



НАЦИОНАЛЬНЫЙ
СТАНДАРТ
РОССИЙСКОЙ
ФЕДЕРАЦИИ

ГОСТ Р
59905—
2021

ВИНТЫ САМОСВЕРЛЯЩИЕ ДЛЯ СТАЛЬНЫХ СТРОИТЕЛЬНЫХ КОНСТРУКЦИЙ

Общие технические условия

Издание официальное

Москва
Российский институт стандартизации
2022

Предисловие

1 РАЗРАБОТАН Ассоциацией «Объединение участников бизнеса по развитию стального строительства» (АРСС)

2 ВНЕСЕН Техническим комитетом по стандартизации ТК 375 «Металлопродукция из черных металлов и сплавов»

3 УТВЕРЖДЕН И ВВЕДЕН В ДЕЙСТВИЕ Приказом Федерального агентства по техническому регулированию и метрологии от 16 декабря 2021 г. № 1808-ст

4 ВВЕДЕН ВПЕРВЫЕ

Правила применения настоящего стандарта установлены в статье 26 Федерального закона от 29 июня 2015 г. № 162-ФЗ «О стандартизации в Российской Федерации». Информация об изменениях к настоящему стандарту публикуется в ежегодном (по состоянию на 1 января текущего года) информационном указателе «Национальные стандарты», а официальный текст изменений и поправок — в ежемесячном информационном указателе «Национальные стандарты». В случае пересмотра (замены) или отмены настоящего стандарта соответствующее уведомление будет опубликовано в ближайшем выпуске ежемесячного информационного указателя «Национальные стандарты». Соответствующая информация, уведомление и тексты размещаются также в информационной системе общего пользования — на официальном сайте Федерального агентства по техническому регулированию и метрологии в сети Интернет (www.rst.gov.ru)

© Оформление. ФГБУ «РСТ», 2022

Настоящий стандарт не может быть полностью или частично воспроизведен, тиражирован и распространен в качестве официального издания без разрешения Федерального агентства по техническому регулированию и метрологии

Содержание

1 Область применения	1
2 Нормативные ссылки	1
3 Термины и определения	3
4 Классификация и обозначения	3
5 Технические требования	6
6 Требования к подбору и применению	14
7 Правила приемки	16
8 Методы контроля	19
9 Маркировка, упаковка, транспортирование и хранение	20
10 Требования охраны окружающей среды и безопасности производства	21
11 Гарантии изготовителя	21
Приложение А (обязательное) Формы представления характеристик самосверлящих винтов	22
Приложение Б (обязательное) Методики испытания винтов для стальных строительных конструкций для оценки механических и функциональных свойств винтов и соединений	24
Приложение В (справочное) Классификация типов отказов винтов и соединений	31

Введение

Настоящий стандарт разработан с целью создания нормативной базы в области конструкций из стальных холодногнутых оцинкованных профилей и гофрированных листов.

Задачей стандарта является разработка единых требований к самосверлящим винтам для строительных конструкций из холодногнутых оцинкованных профилей, обеспечивающих их безопасное применение, долговечность, высокие эксплуатационные характеристики, а также коррозионную стойкость в соединениях. При разработке стандарта использованы результаты научных исследований, выполненных к. т. н. Катрановым И.Г., отечественный и зарубежный опыт в области применения самосверлящих винтов в легких стальных тонкостенных конструкциях.

ВИНТЫ САМОСВЕРЛЯЩИЕ ДЛЯ СТАЛЬНЫХ СТРОИТЕЛЬНЫХ КОНСТРУКЦИЙ**Общие технические условия**

Self drilling screws for steel building constructions. General specifications

Дата введения — 2022—04—01

1 Область применения

Настоящий стандарт распространяется на винты самосверлящие (далее — винты), предназначенные:

- для соединения элементов несущих и ограждающих строительных конструкций из стальных профилей между собой;
- для соединения стальных профилей между собой;
- для крепления профилированных листов, листов обшивки и тонколистовых фасадных облицовочных материалов к строительным конструкциям из стальных холодногнутых оцинкованных профилей и горячекатаных сортовых профилей и листов;
- для крепления сэндвич-панелей к строительным конструкциям из стальных холодногнутых оцинкованных профилей и горячекатаных сортовых профилей и листов;
- для соединения стальных профилированных листов между собой;
- для крепления нащельников (отливов, откосов) и прочих фасонных элементов к стальным строительным конструкциям.

2 Нормативные ссылки

В настоящем стандарте использованы нормативные ссылки на следующие документы:

ГОСТ 9.301 Единая система защиты от коррозии и старения. Покрытия металлические и неметаллические неорганические. Общие требования

ГОСТ 9.302 (ИСО 1463—82, ИСО 2064—80, ИСО 2106—82, ИСО 2128—76, ИСО 2177—85, ИСО 2178—82, ИСО 2360—82, ИСО 2361—82, ИСО 2819—80, ИСО 3497—76, ИСО 3543—81, ИСО 3613—80, ИСО 3882—86, ИСО 3892—80, ИСО 4516—80, ИСО 4518—80, ИСО 4522-1—85, ИСО 4522-2—85, ИСО 4524-1—85, ИСО 4524-3—85, ИСО 4524-5—85, ИСО 8401—86) Единая система защиты от коррозии и старения. Покрытия металлические и неметаллические неорганические. Методы контроля

ГОСТ 9.401 Единая система защиты от коррозии и старения. Покрытия лакокрасочные. Общие требования и методы ускоренных испытаний на стойкость к воздействию климатических факторов

ГОСТ 166 (ИСО 3599—76) Штангенциркули. Технические условия

ГОСТ 427 Линейки измерительные металлические. Технические условия

ГОСТ 1050 Металлопродукция из нелегированных конструкционных качественных и специальных сталей. Общие технические условия

ГОСТ 5632 Нержавеющие стали и сплавы коррозионно-стойкие, жаростойкие и жаропрочные. Марки

ГОСТ 6507 Микрометры. Технические условия

ГОСТ 7661 Глубиномеры индикаторные. Технические условия

ГОСТ 9450 Измерение микротвердости вдавливанием алмазных наконечников

ГОСТ 10753 Шлицы крестообразные для винтов и шурупов. Размеры и методы контроля

- ГОСТ 11701 Металлы. Методы испытаний на растяжение тонких листов и лент
- ГОСТ 14918 Прокат листовой горячеоцинкованный. Технические условия
- ГОСТ 15150 Машины, приборы и другие технические изделия. Исполнения для различных климатических районов. Категории, условия эксплуатации, хранения и транспортирования в части воздействия климатических факторов внешней среды
- ГОСТ 18160 Изделия крепежные. Упаковка. Маркировка. Транспортирование и хранение
- ГОСТ 19795 Проекторы измерительные. Общие технические условия
- ГОСТ 27017 Изделия крепежные. Термины и определения
- ГОСТ 28207 (МЭК 68-2-11—81) Основные методы испытаний на воздействие внешних факторов. Часть 2. Испытания. Испытание Ка: Соляной туман
- ГОСТ 28840 Машины для испытания материалов на растяжение, сжатие и изгиб. Общие технические требования
- ГОСТ 32603 Панели трехслойные с металлическими облицовками и сердечником из минеральной ваты. Технические условия
- ГОСТ ISO 2702 Винты самонарезающие стальные термообработанные. Механические свойства
- ГОСТ ISO 4097 Каучук этилен-пропилен-диеновый (EPDM). Методы оценки
- ГОСТ ISO 4759-1 Изделия крепежные. Допуски. Часть 1. Болты, винты, шпильки и гайки. Классы точности А, В и С
- ГОСТ ISO 6157-1 Изделия крепежные. Дефекты поверхности. Часть 1. Болты, винты и шпильки общего назначения
- ГОСТ ISO 9223—2017 Коррозия металлов и сплавов. Коррозионная агрессивность атмосферы. Классификация, определение и оценка
- ГОСТ Р 8.736 Государственная система обеспечения единства измерений. Измерения прямые многократные. Методы обработки результатов измерений. Основные положения
- ГОСТ Р 53442 (ИСО 1101:2012) Основные нормы взаимозаменяемости. Характеристики изделий геометрические. Установление геометрических допусков. Допуски формы, ориентации, месторасположения и биения
- ГОСТ Р 58774 Стены наружные каркасно-обшивные самонесущие и ненесущие с каркасом из стальных холодногнутых оцинкованных профилей. Общие технические условия
- ГОСТ Р ИСО 2859-1 Статистические методы. Процедуры выборочного контроля по альтернативному признаку. Часть 1. Планы выборочного контроля последовательных партий на основе приемлемого уровня качества
- ГОСТ Р ИСО 6507-1 Металлы и сплавы. Измерение твердости по Виккерсу. Часть 1. Метод измерения
- СП 28.13330.2017 «СНиП 2.03.11-85 Защита строительных конструкций от коррозии»
- СП 260.1325800.2016 Конструкции стальные тонкостенные из холодногнутых оцинкованных профилей и гофрированных листов. Правила проектирования

Примечание — При пользовании настоящим стандартом целесообразно проверить действие ссылочных стандартов (сводов правил) в информационной системе общего пользования — на официальном сайте Федерального агентства по техническому регулированию и метрологии в сети Интернет или по ежегодному информационному указателю «Национальные стандарты», который опубликован по состоянию на 1 января текущего года, и по выпускам ежемесячного информационного указателя «Национальные стандарты» за текущий год. Если заменен ссылочный документ, на который дана недатированная ссылка, то рекомендуется использовать действующую версию этого документа с учетом всех внесенных в данную версию изменений. Если заменен ссылочный документ, на который дана датированная ссылка, то рекомендуется использовать версию этого документа с указанным выше годом утверждения (принятия). Если после утверждения настоящего стандарта в ссылочный документ, на который дана датированная ссылка, внесено изменение, затрагивающее положение, на которое дана ссылка, то это положение рекомендуется применять без учета данного изменения. Если ссылочный документ отменен без замены, то положение, в котором дана ссылка на него, рекомендуется применять в части, не затрагивающей эту ссылку. Сведения о действии сводов правил целесообразно проверить в Федеральном информационном фонде стандартов.

3 Термины и определения

В настоящем стандарте применены термины и определения по ГОСТ 27017, ГОСТ 32603, ГОСТ Р 58774 и СП 260.1325800.2016, а также следующие термины с соответствующими определениями:

3.1 винт самосверлящий (самонарезающий): Самонарезающий винт со сверлящим концом, не требующий предварительного сверления отверстий в соединяемых деталях.

3.2 стержень винта: Часть винта, непосредственно входящая в отверстия соединяемых изделий или ввертываемая в материал одного из них.

3.3 резьба винта: Чередующиеся выступы и впадины на цилиндрической или конической поверхности стержня винта, образующие непрерывную винтовую линию.

3.4 головка винта: Часть винта, имеющего стержень, служащая для передачи крутящего момента и (или) образования опорной поверхности.

3.5 бурт винта: Выступ на опорной поверхности головки винта, выполненный в форме цилиндра или усеченного конуса.

3.6 шлиц винта: Углубление специальной формы в торце головки винта для передачи крутящего момента.

3.7 опорный выступ винта: Выступ или выступы на опорной поверхности головки или бурта винта, предназначенный или предназначенные для предотвращения самоотвинчивания винта.

3.8 продавливающий конец (наконечник): Конический конец винта с резьбой или без нее, предназначенный для продавливания отверстия с целью последующего нарезания в нем резьбы основным стержнем винта.

3.9 сверлящий конец (наконечник): Конец винта с резьбой или без нее, предназначенный для сверления отверстия (удаления части материала в виде стружки) с целью последующего нарезания в нем резьбы основным стержнем винта.

3.10 EPDM шайба винта; шайба: Шайба, предназначенная для увеличения опорной поверхности и герметизации стыка головки и прикрепляемого материала.

Примечание — EPDM — каучук этилен-пропилен-диеновый по ГОСТ ISO 4097.

3.11 партия винтов: Количество винтов, одного типа и размера, изготовленных из сырья одной марки, запускаемых в производство в течение определенного интервала времени по одному и тому же производственному процессу.

4 Классификация и обозначения

4.1 Винты классифицируют:

- по функциональному назначению;
- по конструктивному исполнению.

4.2 По функциональному назначению винты подразделяют типы (по исполнению) (см. таблицу 6):

- для соединения стальных холодногнутых оцинкованных профилей между собой, соединения стальных профилированных листов, крепления стальных холодногнутых оцинкованных профилей к стальным конструкциям, крепления профилированных листов к строительным конструкциям, эксплуатируемым внутри здания — тип 1;

- для соединения стальных холодногнутых оцинкованных профилей между собой с возможностью последующей обшивки листовыми и плитными материалами — типы 2.1, 2.2;

- для крепления профилированных листов к строительным конструкциям и соединения стальных профилированных листов между собой при воздействии влаги и атмосферных осадков — тип 3;

- для крепления сэндвич-панелей к строительным конструкциям — тип 4;

- для соединения нащельников и фасонных элементов между собой при воздействии влаги и атмосферных осадков — тип 5.

4.3 По конструктивному исполнению винты подразделяют:

4.3.1 По материалу стержня винта:

- из нелегированной (углеродистой) стали — У;
- из нержавеющей стали — Н;
- биметаллический (наконечник из нелегированной (углеродистой) стали и основной стержень из нержавеющей стали) — Б.

4.3.2 По типу стержня винта (рисунок 1):

- с одной зоной резьбы;
- с двумя зонами резьбы (для крепления сэндвич-панелей) (две зоны резьбы предназначены для нарезания резьбы в базовом материале, к которому осуществляется крепление и в прикрепляемой внешней облицовке сэндвич-панели).

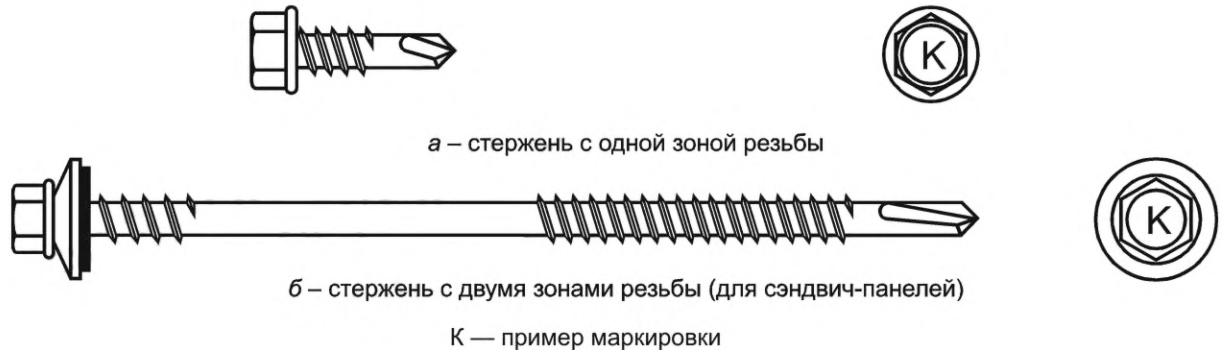
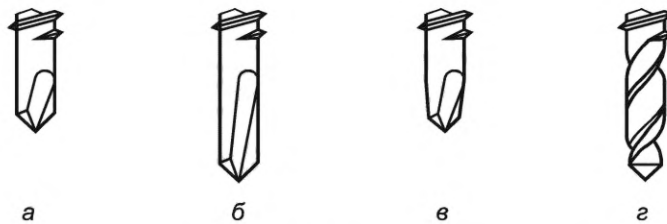


Рисунок 1 — Конструктивное исполнение винтов по типу стержня

4.3.3 По типу сверлящего конца (наконечника) винта (рисунок 2):

- сверло — К1;
- сверло увеличенное — К2;
- сверло с продавливающим концом (конусное) — К3;
- спиральное сверло — К4.

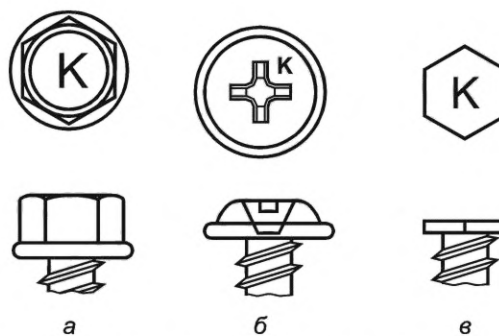


а — сверло; б — сверло увеличенное; в — сверло с продавливающим концом (конусное); г — спиральное сверло

Рисунок 2 — Конструктивное исполнение винтов по типу конца (наконечника)

4.3.4 По типу головки винта (рисунок 3):

- шестигранная головка;
- круглая полусферическая головка;
- специальная (плоская) головка для последующего монтажа листового материала (закручивается с помощью специальной головки инструмента, за счет передачи крутящего момента на торцы тонкой головки винта).



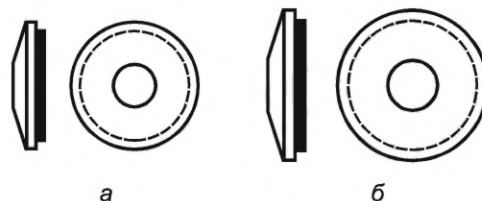
а — шестигранная головка; б — круглая полусферическая головка; в — специальная (плоская) головка

К — пример маркировки

Рисунок 3 — Конструктивное исполнение винтов по типу головки

4.3.5 По типу шайбы винта (рисунок 4):

- EPDM шайба (для профилированных листов);
- увеличенная EPDM шайба (для облицовок сэндвич-панелей и других тонких обшивок).

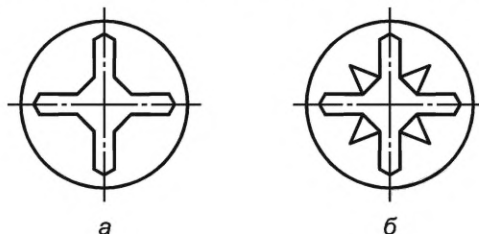


а — EPDM шайба; б — увеличенная EPDM шайба

Рисунок 4 — Конструктивное исполнение винтов по типу шайбы

4.3.6 По типу шлица на головке винта в соответствии с ГОСТ 10753 и рисунком 5:

- без шлица;
- с крестообразным шлицем типа Н;
- с крестообразным шлицем с дополнительными угловыми «лучами» типа Z.



а — крестообразный шлиц типа Н; б — крестообразный шлиц типа Z

Рисунок 5 — Конструктивное исполнение винтов по типу шлица

4.3.7 По типу защитного покрытия:

- оцинкованные — Ц;
- оцинкованные и покрытые специальным коррозионно-стойким покрытием — СКП.

Примечание — По согласованию изготовителя с заказчиком в дополнение к оцинкованному допускается применение других видов покрытий — специальных коррозионно-стойких покрытий (СКП), при условии соблюдения требований по коррозионной стойкости, установленных в настоящем стандарте.

4.4 Классификация по конструктивному исполнению не ограничивается описанными выше пунктами и может быть расширена.

4.5 В целях однозначного маркирования и идентификации продукции, а также лаконичного отображения информации о продукции в договорах, спецификациях, товаросопроводительной документации, процедурах подтверждения соответствия продукции введено условное обозначение самосверлящих самонарезающих винтов.

Условное обозначение винтов должно содержать:

- наименование винта (винт самосверлящий), торговая марка (при наличии);
- диаметр винта (D), мм;
- длину винта (L), мм;
- тип винта (1, 2.1, 2.2, 3, 4, 5);
- материал стержня (У, Н, Б);
- тип конца винта (К1, К2, К3, К4);
- тип защитного покрытия (Ц, СКП);
- обозначение настоящего стандарта.

Примечание — По согласованию изготовителя с заказчиком в условном обозначении допускается также указывать марку стали и толщину покрытия.

Пример условного обозначения

Винт самосверлящий диаметром 4,8 мм, с длиной стержня 19 мм для соединения стальных холодногнутох оцинкованных профилей между собой (типа 1) из нелегированной (углеродистой) ста-

ли (У) со стандартным сверлящим концом (К1), оцинкованный и покрытый специальным коррозионно-стойким покрытием (СКП), изготовленный по ГОСТ Р 59905—2021:

Винт самосверлящий 4,8 × 19 1–К1–У–СКП ГОСТ Р 59905—2021.

5 Технические требования

5.1 Винты должны изготавливаться и применяться в соответствии с требованиями настоящего стандарта.

5.2 Винты из нелегированных (углеродистых) сталей, изготавливают из стали марок 35, 20Г, 15, 10 по ГОСТ 1050 или из аналогичных марок стали. Винты из нержавеющей стали следует изготавливать из нержавеющей стали марки 12Х18Н10Т по ГОСТ 5632 или аналогичных марок стали (например, 08Х18Н10). Допускается применение других марок стали, обеспечивающих качественное изготовление винтов с заданными свойствами.

5.3 Геометрические характеристики винтов по таблице 2 (представленные в соответствии с таблицами А.1 и А.2 приложения А), их физико-механические характеристики (представленные в соответствии с таблицами А.3 и А.4 приложения А), характеристики коррозионной стойкости винтов (представленные в соответствии с таблицей А.5 приложения А), установочные характеристики винтов (представленные в соответствии с таблицей А.6 приложения А) являются обязательными для представления производителем потребителю.

Характеристики винтов в соединении (представленные в соответствии с таблицей А.7 приложения А) должны быть определены производителем для каждого типа и диаметра, согласно 4.2, после запуска винтов в производство и опубликованы для общего пользования на официальном сайте производителя в сети Интернет.

5.4 Геометрические характеристики винтов

5.4.1 Геометрические параметры винтов и герметизирующих шайб, их наименования и условные обозначения приведены на рисунке 6 и в таблице 1, и идентичны по обозначению и расположению для различных типов винтов в соответствии с таблицей 6.

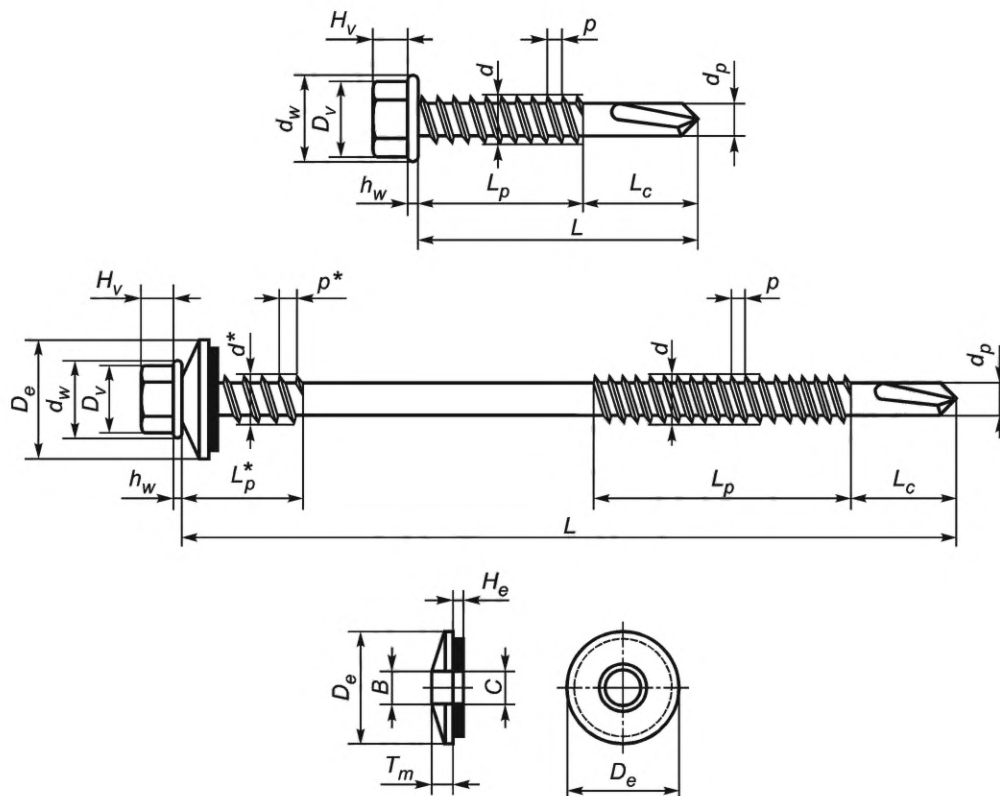


Рисунок 6 — Основные геометрические параметры самосверлящих винтов и EPDM шайб

Таблица 1

Условное обозначение геометрического параметра	Геометрические параметры винтов, мм
Основные геометрические параметры винтов	
L	Длина рабочей части
L_p	Длина первой зоны резьбы
L_p^*	Длина второй зоны резьбы
L_c	Длина самосверлящего наконечника
d_p	Диаметр самосверлящего наконечника
d	Диаметр резьбы первой зоны
d^*	Диаметр резьбы второй зоны
p	Шаг первой зоны резьбы
p^*	Шаг второй зоны резьбы
d_w	Диаметр прессшайбы
h_w	Толщина прессшайбы
D_v	Диаметр головки винта
Основные геометрические параметры винтов	
H_v	Высота головки винта
D_e	Диаметр герметизирующей EPDM шайбы
H_e	Толщина герметизирующей EPDM прокладки
Вспомогательные параметры винтов, зависящие от геометрии	
$E.L$	Эффективная длина винта (максимальная толщина пакета соединяемых материалов)
$V.D$	Эффективная толщина сверления винта (максимальная толщина сверления винта (толщина базового материала))

5.4.2 Эффективная длина винта определяется как максимальная толщина пакета соединяемых деталей, при этом резьба винта должна выступать за соединяемый пакет не менее чем на три витка (шага) резьбы.

5.4.3 Для биметаллических винтов нержавеющая часть винта должна быть не менее чем эффективная длина, плюс три витка резьбы.

5.4.4 Отклонения от формы винтов должны соответствовать:

- допуск перпендикулярности торца головки относительно оси стержня винта — не более 1°;
- допуск соосности головки винта относительно оси стержня (оси цилиндра, диаметр которого равен диаметру резьбы) — не более 0,4 мм;
- допуск симметричности шлица относительно оси стержня — не более 0,5 мм.

5.4.5 Геометрические характеристики типовых винтов представлены в таблице 2.

Таблица 2 — Геометрические характеристики винтов

Исполнение*	Геометрические параметры винтов, мм												
	L	L _p	L _p *	L _c	d _p	d	d*	p	p*	d _w	h _w	D _v	H _v
4,2 (1) K1	16,00±1,00	11,40±1,00	—	4,60	3,60 Не менее 3,40 Не более 3,60	4,20 Не менее 4,09 Не более 4,21	—	1,41	—	8,40 Не менее 8,20 Не более 8,80	1,00 Не менее 0,80 Не более 1,00	7,00 Не менее 6,78 Не более 7,00	3,40 Не менее 3,20 Не более 3,40
	16,00±1,00	8,00±1,00	—	8,00	4,00 Не менее 3,90 Не более 4,10	4,80 Не менее 4,62 Не более 4,80	—	1,59	—	10,00 Не менее 9,80 Не более 10,50	1,00 Не менее 0,80 Не более 1,00	8,00 Не менее 7,80 Не более 8,00	3,60 Не менее 3,50 Не более 3,70
	16,00±1,00	7,00±1,00	—	9,00	НОМ 4,40 Не менее 4,30 Не более 4,60	5,50 Не менее 5,32 Не более 5,50	—	1,81	—	11,00 Не менее 10,00 Не более 11,00	1,10 Не менее 1,00 Не более 1,10	8,00 Не менее 7,80 Не более 8,00	4,20 Не менее 4,00 Не более 4,20
4,2 (2.1) K1	16,00±0,50	9,00±0,50	—	7,00	3,50 Не менее 3,45 Не более 3,55	4,20 Не менее 4,00 Не более 4,20	—	1,41	—	8,40 Не менее 8,20 Не более 8,80	1,00 Не менее 0,80 Не более 1,00	7,00 Не менее 6,78 Не более 7,00	2,70 Не менее 1,60 Не более 1,70
	19,00±0,50	12,00±0,50	—	7,00	4,00 Не менее 3,95 Не более 4,05	4,80 Не менее 4,62 Не более 4,80	—	1,59	—	10,00 Не менее 9,80 Не более 10,50	1,00 Не менее 0,80 Не более 1,00	8,00 Не менее 7,80 Не более 8,00	НОМ Не менее 1,75 Не более 1,75
5,5 (2.1) K1	25,00±0,50	18,00±0,50	—	9,00	4,50 Не менее 4,30 Не более 4,60	5,50 Не менее 5,32 Не более 5,50	—	1,81	—	11,00 Не менее 10,00 Не более 11,00	1,10 Не менее 1,00 Не более 1,10	8,00 Не менее 7,80 Не более 8,00	2,10 Не менее 2,00 Не более 2,10
	16,00±0,50	9,00±0,50	—	7,00	3,50 Не менее 3,45 Не более 3,55	4,20 Не менее 4,00 Не более 4,20	—	1,41	—	—	—	9,00 Не менее 8,50 Не более 9,00	1,60 Не менее 1,50 Не более 1,75
4,8 (2.2) K1	19,00±0,50	12,00±0,50	—	7,00	4,00 Не менее 3,95 Не более 4,05	4,80 Не менее 4,62 Не более 4,80	—	1,59	—	—	—	9,00 Не менее 8,50 Не более 9,00	1,60 Не менее 1,50 Не более 1,75
	19,00±0,50	12,00±0,50	—	7,00	4,00 Не менее 3,95 Не более 4,05	4,80 Не менее 4,62 Не более 4,80	—	1,59	—	—	—	9,00 Не менее 8,50 Не более 9,00	1,60 Не менее 1,50 Не более 1,75

Исполнение*	Геометрические параметры винтов, мм												
	L	L _p	L _p *	L _c	d _p	d	d*	p	p*	d _w	h _w	D _v	H _v
5,5 (2.2) K1	25,00±0,50	18,00±0,50	—	9,00 Не менее 8,00 Не более 9,00	4,50 Не менее 4,30 Не более 4,60	5,50 Не менее 5,32 Не более 5,50	—	1,81	—	—	—	9,50 Не менее 9,00 Не более 9,50	1,60 Не менее 1,50 Не более 1,75
	32+1,00 38+1,00 51+1,00 60+1,00 80+1,00 100+1,00	17+1,00 23+1,00 36+1,00 45+1,00 50+1,00 50+1,00	—	18,00 Не менее 17,00 Не более 18,00	5,00 Не менее 4,90 Не более 5,00	5,50 Не менее 5,28 Не более 5,50	—	1,06	—	12,00 Не менее 11,00 Не более 12,00	1,00 Не менее 0,80 Не более 1,00	8,00 Не менее 7,80 Не более 8,00	5,20 Не менее 5,00 Не более 5,20
6,3/5,5 (4) K1	85±1,00 115±1,00 130±1,00	50±1,00	15,00 Не менее 14,50 Не более 15,00	9,00 Не менее 8,00 Не более 9,00	4,50 Не менее 4,30 Не более 4,50	5,50 Не менее 5,32 Не более 5,50	6,30 Не менее 6,10 Не более 6,30	1,81	1,81	12,00 Не менее 11,00 Не более 12,00	1,00 Не менее 0,80 Не более 1,00	8,00 Не менее 7,80 Не более 8,00	5,20 Не менее 5,00 Не более 5,20
	150±1,00 185±1,00 230±1,00	70±1,50	—	—	—	—	—	—	—	—	—	—	—
6,3/5,5 (4) K2	85±1,00 105±1,00 120±1,00 130±1,00 135±1,00 140±1,00	50±1,00	19,00 Не менее 17,00 Не более 19,00	16,00 Не менее 15,00 Не более 16,00	5,00 Не менее 4,90 Не более 5,00	5,50 Не менее 5,28 Не более 5,50	6,30 Не менее 6,10 Не более 6,30	1,06	1,81	12,00 Не менее 11,00 Не более 12,00	1,00 Не менее 0,80 Не более 1,00	8,00 Не менее 7,80 Не более 8,00	4,20 Не менее 4,00 Не более 4,20
	150±1,00 160±1,00 190±1,00 240±1,00 285±1,00 315±1,00 350±1,00	70±1,50	—	—	—	—	—	—	—	—	—	—	—

Исполнение*	Геометрические параметры винтов, мм												
	L	L _p	L _p *	L _c	d _p	d	d*	p	p*	d _w	h _w	D _v	H _v
6,3/5,5 (4) K4	85±1,50	50±1,50	15,00 Не менее 14,00 Не более 15,00	17,00 Не менее 15,00 Не более 17,00	5,00 Не менее 4,90 Не более 5,00	5,50 Не менее 5,28 Не более 5,50	6,30 Не менее 6,10 Не более 6,30	1,06	1,81	12,00 Не менее 11,00 Не более 12,00	1,00 Не менее 0,80 Не более 1,00	8,00 Не менее 7,80 Не более 8,00	5,20 Не менее 5,00 Не более 5,20
	105±1,50												
	130±1,50												
	140±1,50												
	150±1,50	70±1,50	15,00 Не менее 14,00 Не более 15,00	17,00 Не менее 15,00 Не более 17,00	5,00 Не менее 4,90 Не более 5,00	5,50 Не менее 5,28 Не более 5,50	6,30 Не менее 6,10 Не более 6,30	1,06	1,81	12,00 Не менее 11,00 Не более 12,00	1,00 Не менее 0,80 Не более 1,00	8,00 Не менее 7,80 Не более 8,00	5,20 Не менее 5,00 Не более 5,20
	160±1,50												
	170±1,50												
	190±2,00												
	195±2,00												
	200±2,00												
240±2,00	70±2,00	15,00 Не менее 13,00 Не более 15,00	29,00 Не менее 28,00 Не более 30,00	5,80 Не менее 5,65 Не более 5,80	6,25 Не менее 6,10 Не более 6,25	7,00 Не менее 6,70 Не более 7,00	1,81	2,00	12,00 Не менее 11,00 Не более 12,00	1,20 Не менее 1,00 Не более 1,20	8,00 Не менее 7,80 Не более 8,00	5,20 Не менее 5,00 Не более 5,20	
250±2,00													
285±2,00													
295±2,00													
130±1,50	50±1,50	15,00 Не менее 13,00 Не более 15,00	29,00 Не менее 28,00 Не более 30,00	5,80 Не менее 5,65 Не более 5,80	6,25 Не менее 6,10 Не более 6,25	7,00 Не менее 6,70 Не более 7,00	1,81	2,00	12,00 Не менее 11,00 Не более 12,00	1,20 Не менее 1,00 Не более 1,20	8,00 Не менее 7,80 Не более 8,00	5,20 Не менее 5,00 Не более 5,20	
155±1,50													
165±1,50													
175±1,50													
185±1,50	70±2,00	15,00 Не менее 13,00 Не более 15,00	29,00 Не менее 28,00 Не более 30,00	5,80 Не менее 5,65 Не более 5,80	6,25 Не менее 6,10 Не более 6,25	7,00 Не менее 6,70 Не более 7,00	1,81	2,00	12,00 Не менее 11,00 Не более 12,00	1,20 Не менее 1,00 Не более 1,20	8,00 Не менее 7,80 Не более 8,00	5,20 Не менее 5,00 Не более 5,20	
215±2,00													
265±2,00													
315±2,00	16±1,00	—	4,00 Не менее 4,00 Не более 5,00	2,90 Не менее 2,80 Не более 2,90	4,80 Не менее 4,62 Не более 4,80	—	1,59	—	10,00 Не менее 9,80 Не более 10,50	1,00 Не менее 0,80 Не более 1,00	8,00 Не менее 7,80 Не более 8,00	3,60 Не менее 3,50 Не более 3,70	
19±1,00													
4,8 (5) K3	19±1,00	16±1,00	—	4,00 Не менее 4,00 Не более 5,00	2,90 Не менее 2,80 Не более 2,90	4,80 Не менее 4,62 Не более 4,80	—	1,59	—	10,00 Не менее 9,80 Не более 10,50	1,00 Не менее 0,80 Не более 1,00	8,00 Не менее 7,80 Не более 8,00	3,60 Не менее 3,50 Не более 3,70
5,5 (5) K1	25±1,00	14±1,00	—	11,00 Не менее 10,00 Не более 11,00	4,50 Не менее 4,30 Не более 4,50	5,50 Не менее 5,32 Не более 5,50	—	1,81	—	12,00 Не менее 11,00 Не более 12,00	1,00 Не менее 0,80 Не более 1,00	8,00 Не менее 7,80 Не более 8,00	4,20 Не менее 4,00 Не более 4,20

Окончание таблицы 2

Исполнение*	Геометрические параметры винтов, мм												
	L	L _p	L _p *	L _c	d _p	d	d*	p	p*	d _w	h _w	D _v	H _v
5,5 (5) K3	19±1,00 25±1,00	10±1,00 16±1,00	—	9,00 Не менее 8,00 Не более 9,00	4,50 Не менее 4,30 Не более 4,50	5,50 Не менее 5,32 Не более 5,50	—	1,81	—	12,00 Не менее 11,00 Не более 12,00	1,00 Не менее 0,80 Не более 1,00	8,00 Не менее 7,80 Не более 8,00	4,20 Не менее 4,00 Не более 4,20

* В графе «Исполнение» приведены номинальные диаметры, тип винтов в соответствии с 6.1 и тип конца винта.

Примечания

- 1 Знак «—» означает отсутствие параметра (второй зоны резьбы) у винта.
- 2 Знаки «±», «+» означают предельные отклонения параметра.
- 3 Слова «не более» означают верхний предел значения.

Слова «не менее» означают нижний предел значения.
Значение без слов «не менее» и «не более» означает номинальное значение.

5.4.6 Геометрические характеристики герметизирующих EPDM шайб для самосверлящих винтов представлены в таблице 3.

Т а б л и ц а 3 — Геометрические характеристики герметизирующих EPDM шайб

Условное обозначение геометрического параметра	Диаметр герметизирующей EPDM шайбы, мм		
	14	16	19
D_e	14,00 Не менее 13,80 Не более 14,20	16,00 Не менее 15,80 Не более 16,20	19,00 Не менее 18,80 Не более 19,20
B	5,30 Не менее 5,05 Не более 5,55	6,80 Не менее 6,55 Не более 7,05	6,80 Не менее 6,55 Не более 7,05
C	4,00	5,30	5,30
T_m	0,80 Не менее 0,70 Не более 0,90	0,80 Не менее 0,70 Не более 0,90	0,80 Не менее 0,70 Не более 0,90
H_e	2,30 Не менее 1,80 Не более 3,0	2,30 Не менее 1,80 Не более 3,00	2,30 Не менее 1,80 Не более 3,00
<p>Примечание — Слова «не более» означают верхний предел значения. Слова «не менее» означают нижний предел значения. Значение без слов «не менее» и «не более» означает номинальное значение.</p>			

5.4.7 На поверхности винтов допускаются следующие дефекты:

- следы под головкой в виде продольных рисок;
- рванины и трещины сдвига на наружном диаметре головки изделий. Если имеется только одна рванина или трещина сдвига, ее ширина не должна превышать 8 % максимального диаметра головки. Если имеется две или более рванин или трещин сдвига, то их ширина не должна превышать 4 % максимального диаметра головки.

5.4.8 На поверхности резьбы винтов не допускается наличие следующих дефектов:

- вмятин и забоин;
- рванин, выкрашивания витков резьбы, если по глубине они выходят за пределы среднего диаметра резьбы или их длина превышает 1/4 длины витка резьбы;
- уменьшения высоты профиля резьбы, ведущего к уменьшению наружного диаметра резьбы более, чем на четырех концевых витках со стороны головки винта.

5.4.9 Остальные требования к дефектам поверхностей винтов — по ГОСТ ISO 6157-1.

5.5 Твердость

5.5.1 Винты поставляют в термически обработанном (закаленном) состоянии.

5.5.2 При термической обработке, для того, чтобы исключить риск возникновения хрупкости стали, не допускается отпуск в диапазоне температур от 275 °С до 315 °С.

5.5.3 Минимальная твердость поверхности винтов после закалки должна составлять 530 HV_{0,3}.

5.5.4 Твердость сердцевины стержня винта после закалки должна составлять от 320 HV_{0,3} до 460 HV_{0,3}.

Глубина цементированного слоя должна составлять от 0,1 до 0,2 мм.

5.6 Физико-механические характеристики

5.6.1 Производитель обязан предоставлять следующие физико-механические характеристики винтов: разрушающую нагрузку среза винта F_v (Н) и разрушающую нагрузку разрыва винта F_t (Н).

5.6.2 Разрушающие нагрузки среза винта F_v (Н) и разрыва винта F_t (Н) должны быть не менее приведенных в таблице 4.

Т а б л и ц а 4 — Минимальные разрушающие нагрузки среза и разрыва винта

Диаметр резьбы винта d , мм	Разрушающая нагрузка среза винта F_v , Н	Разрушающая нагрузка разрыва винта F_t , Н
4,2	3000	5100
4,8	4400	8200
5,5	6600	9000
6,3	10 600	14 100
7,0	12 300	16 000

5.6.3 Диапазон прилагаемых усилий для подбора испытательных машин составляет от 0 до 100 000 Н, момент при испытании на срыв резьбы и скручивание головки — от 0 до 50 Н · м.

5.7 Функциональные свойства

5.7.1 Пригодность для сверления отверстия

5.7.1.1 Конец винта должен быть выполнен таким образом, чтобы он был пригоден для сверления отверстия и формирования внутренней резьбы на поверхностях соединяемых деталей.

5.7.1.2 Характеристики сверления должны определяться согласно методике испытаний, представленной в Б.7 (приложение Б).

5.7.2 Пригодность для формирования резьбы

Винты должны быть пригодны для формирования внутренней резьбы в отверстии, исключая деформацию собственной резьбы винта, при вкручивании в испытательную плиту согласно методике испытаний, представленной в Б.7 (приложение Б).

5.7.3 Прочность на срыв резьбы винта и скручивание головки

5.7.3.1 Производитель обязан предоставлять характеристики установки винтов: прочность на срыв резьбы и скручивание головки винта M (Н · м) и обороты инструмента при установке U (об/мин).

5.7.3.2 Прочность на срыв резьбы винта и скручивание головки должна быть не менее значений, указанных в таблице 5.

Т а б л и ц а 5 — Прочность на срыв резьбы или скручивание головки

Диаметр резьбы винта, мм	Прочность на срыв резьбы/скручивание головки, Н · м
4,2	4,7
4,8	6,9
5,5	10,4
6,3	16,9
7,0	19,7

5.7.4 Прочность винтов для крепления сэндвич-панелей на излом

Винты для крепления сэндвич-панелей должны исключать излом при отклонении на 15° при фиксации первой резьбы в базовом материале.

5.8 Характеристики коррозионной стойкости

5.8.1 Характеристиками, непосредственно влияющими на коррозионную стойкость винтов, являются:




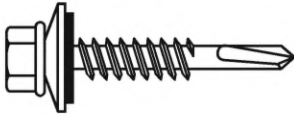
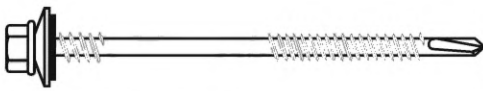
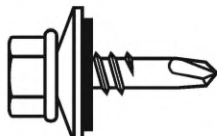
- материал основного стержня винта [нелегированная (углеродистая) или нержавеющая сталь];
- тип и толщина защитного коррозионно-стойкого покрытия винта.

5.8.2 Типы винтов по материалу и защитному покрытию должны применяться в зависимости от материала соединяемых деталей и степени коррозионной агрессивности атмосферы согласно 6.9.

6 Требования к подбору и применению

6.1 Подбор самосверлящих винтов для стальных строительных конструкций должен осуществляться в зависимости от функционального назначения винта согласно требованиям таблицы 6.

Т а б л и ц а 6 — Функциональное назначение винтов

Тип	Функциональное назначение	Исполнение винта	Диаметр, мм	Обязательное требование
1	Соединение стальных холодногнутох оцинкованных профилей между собой; соединение стальных профилированных листов; крепление стальных холодногнутох оцинкованных профилей к стальным конструкциям; крепление профилированных листов к строительным конструкциям, эксплуатируемым внутри здания		4,2	Шестигранная головка
			4,8	
			5,5	
2.1	Соединение стальных холодногнутох оцинкованных профилей между собой с возможностью последующей обшивки листовыми и плитными материалами		4,2 4,8 5,5	Полусферическая головка
2.2			4,2 4,8 5,5	Плоская головка
3	Крепление профилированных листов к строительным конструкциям и соединение стальных профилированных листов между собой при воздействии влаги и атмосферных осадков		4,2 4,8 5,5	Резиновая прокладка; - EPDM-шайба
4	Крепление сэндвич-панелей к строительным конструкциям		6,3/5,5 7,0/6,25	Две зоны с резьбой по стержню винта
5	Соединение нащельников и фасонных элементов между собой при воздействии влаги и атмосферных осадков		4,8 5,5	Резиновая прокладка; - EPDM-шайба
Примечание — Диаметр винта в каждом конкретном случае определяется по расчету согласно СП 260.1325800.2016 (пункт 10), длина винта определяется толщиной соединяемых деталей.				

6.2 Определение типа наконечника (см. рисунок 2) винта для строительных конструкций из стальных холодногнутых оцинкованных профилей должно осуществляться в зависимости от необходимой толщины сверления:

- сверло — обеспечивает толщину сверления до 5 мм;
- сверло увеличенное — обеспечивает толщину сверления до 12 мм;
- сверло с продавливающим концом — применяется для крепления к стальным листам толщиной до 1 мм, обеспечивая при сверлении продавливание тонкого стального листа с образованием вогнутой части, позволяющей зафиксировать в ней витки резьбы основного стержня винта;
- спиральное сверло — обеспечивает толщину сверления до 25 мм.

6.3 Подбор самосверлящих винтов для стальных строительных конструкций должен осуществляться в следующей последовательности:

- 1) определение типа винта и типа головки в соответствии с таблицей 6 в зависимости от функционального назначения;
- 2) определение материала винта в зависимости от материала соединяемых деталей и степени коррозионной агрессивности среды согласно 6.9;
- 3) определение требуемой длины винта (L), необходимой эффективной длины винта ($E.L$) в зависимости от толщин соединяемых элементов и типа наконечника винта в соответствии с 6.7;
- 4) определение диаметра винта в соответствии с расчетом согласно СП 260.1325800.2016 (пункт 10).

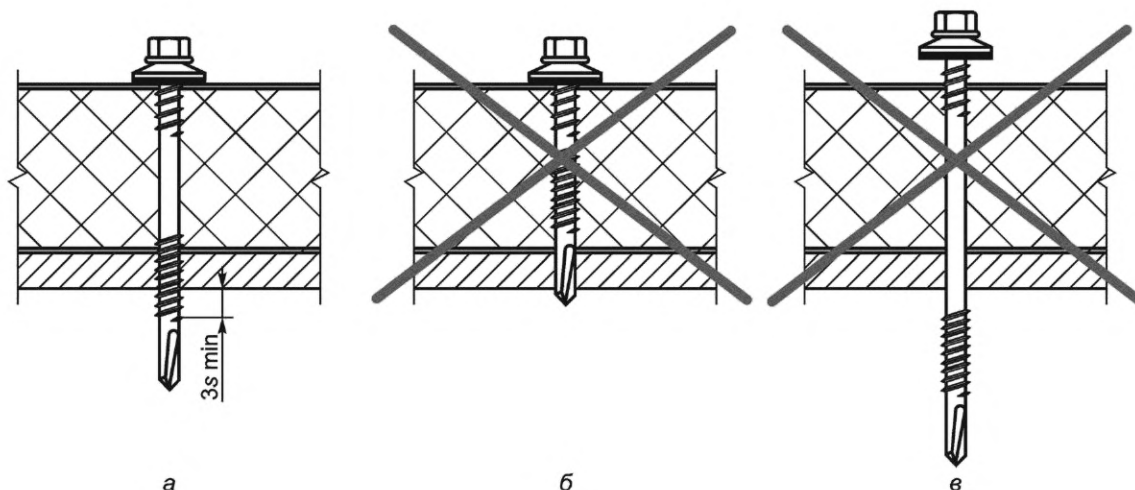
6.4 В качестве расчетного диаметра принимают номинальный диаметр винта, указанный в документах о качестве изготовителя.

6.5 Расчет соединений и требования к расстановке винтов в соединениях проводят согласно СП 260.1325800.2016. Расположение винтов должно обеспечивать такие условия, которые позволяют использовать установочный инструмент для установки винтов при монтаже строительных конструкций.

6.6 Геометрические и физико-механические характеристики винтов для расчета соединений принимают на основе данных изготовителя, представленных в соответствии с приложением А.

6.7 Подбор длины винта проводят с учетом следующих требований (рисунок 7):

- длина винта должна быть такой, чтобы за плоскость базового материала (к которому осуществляется крепление) с обратной стороны конструкции выходило не менее трех витков резьбы ($\geq 3s$);
- резьба винта должна быть закреплена в теле всей толщины базового материала;
- винт должен плотно прилегать к плоскости прикрепляемого материала.



а — правильно; б, в — неправильно (длина недостаточна и длина избыточна соответственно)

Рисунок 7 — Подбор длины винтов

6.8 Подбираемый материал винтов должен исключать электрохимическую коррозию соединения. Прямые контакты стали и цветных металлов должны быть исключены.

6.9 Подбор материала и типа защитного покрытия винтов для конкретных условий агрессивности атмосферы должен осуществляться в соответствии с таблицей 7. Материал винта и тип защитного покрытия по уровню коррозионно-стойкости должен быть не хуже указанного в таблице.

Таблица 7

№ п/п	Степень агрессивного воздействия среды по СП 28.13330.2017	Категория агрессивности атмосферы по ГОСТ ISO 9223	Материал винта/тип защитного покрытия	Типичная среда*
1	Неагрессивная	C1 очень низкая	У/Ц	Комнатная
2	Слабоагрессивная	C2 низкая	У/Ц	Сельская
3		C3 средняя	У/СКП**	Пригородная
4	Среднеагрессивная	C4 высокая	Н, Б	Городская или приморская
5	Сильноагрессивная	C5 очень высокая	Требуется подбор по результатам испытаний крепежа	Промышленная
6		CX экстремально высокая		Особенная

* Подробные параметры типичных сред внутри помещений и на открытом пространстве указаны в приложении С ГОСТ ISO 9223—2017.

** Требуется подбор СКП по результатам испытаний (до 1000 часов в соляном тумане) в зависимости от требуемого срока службы крепежа.

Примечания

1 В зависимости от типа защитного коррозионно-стойкого покрытия толщина покрытия должна быть:

- оцинкованное (Ц) — не менее 5 мкм;
- оцинкованное и специальное коррозионно-стойкое покрытие (СКП) — не менее 5 мкм цинковое покрытие и не менее 12 мкм специальное коррозионно-стойкое покрытие.

2 Категория агрессивности атмосферы должна определяться по результатам изысканий в каждом конкретном случае.

6.10 Размещение винтов должно исключать зоны с застаиванием атмосферных осадков на элементах конструкции.

6.11 Расположение винтов должно исключать попадание в зону образования конденсата.

7 Правила приемки

7.1 Приемка самосверлящих винтов состоит из приемки на различных стадиях производства:

- приемка исходного сырья для изготовления продукции;
- приемка готовых изделий;
- приемка сопроводительных информационных сведений (сопроводительных документов и маркировки, упаковки).

7.2 Приемка исходного сырья для производства винтов происходит в следующей последовательности:

- проверка наличия сертификатов (документов о качестве) и сопроводительных документов на поставляемую партию металлической проволоки с указанием химического состава, физико-механических характеристик, объема партии;
- входной контроль по параметрам, указанным в сертификате (документе о качестве) на проволоку;
- контроль геометрических параметров — 12 образцов от трех мотков (бухт) проволоки, но не менее чем от 3 % их общего числа [по четыре образца от одного мотка (бухты)], фиксация результатов измерений;
- контроль на разрыв — 12 образцов от трех мотков (бухт) проволоки, но не менее чем от 3 % их общего числа [по четыре образца от одного мотка (бухты)]. Расхождение результатов не должно превышать 300 Н.

7.3 Приемку готовых изделий производят при выпуске продукции, а также при сертификации продукции, но не реже одного раза в 3 года.

7.4 Необходимое количество винтов и испытаний при сертификации и регулярном выпуске, входящие на одну партию продукции, приведено в таблице 8.

Т а б л и ц а 8 — Объемы выборки винтов при сертификационных испытаниях и на партию

Наименование параметра	Объем выборки, шт., не менее	
	для сертификационных испытаний (не реже 1 раза в 3 года)	на партию 250 000 шт.
Геометрические характеристики	10	5
Твердость поверхности	5	1
Твердость сердцевины	5	1
Глубина цементированного слоя	5	1
Разрушающая нагрузка среза винта	10	—
Разрушающая нагрузка разрыва винта	10	—
Нагрузка срыва резьбы и скручивания головки	10	5
Излом при отклонении для винтов для сэндвич-панелей	5	—
Испытание на сверление с фиксацией времени сверления	10	5
Толщина защитного антикоррозионного покрытия	10	5
Испытания коррозионной стойкости	5	—

П р и м е ч а н и е — Знак «—» означает, что испытания при приемке партии не проводят.

7.5 Винты принимают партиями. Партия должна состоять из винтов одного условного обозначения, изготовленных из одной марки стали, одной плавки. Винты для контроля должны быть отобраны от партии методом случайной выборки. Приемка геометрических параметров, твердости, функциональных свойств, контроль момента сопротивления скручиванию, контроль толщины защитного антикоррозионного покрытия производится на каждой партии каждого типоразмера.

Приемка винтов на заводе изготовителя состоит из следующих этапов:

7.5.1 Приемка геометрических параметров и маркировки продукции — не менее 5 шт. на партию из 250 000 шт. каждого типа и размера.

7.5.2 Испытание характеристик закалки (контроль твердости после закалки по Виккерсу в $HV_{0,3}$ по ГОСТ Р ИСО 6507-1 или ГОСТ 9450), поверхности и сердцевины винта — по 1 шт. на партию из 250 000 шт. каждого типа и размера.

7.5.3 Испытание на сверление после закалки на предельном по толщине образце проката, изготовленном из нелегированной (углеродистой) стали с содержанием углерода до 0,23 % включительно — не менее 5 шт. на партию из 250 000 шт. каждого типа и размера с фиксацией времени сверления.

7.5.4 Испытание на скручивание головки — не менее 5 шт. на партию из 250 000 шт. каждого типа и размера.

7.5.5 Приемка толщины защитного антикоррозионного покрытия — не менее 5 шт. на партию из 250 000 шт. каждого типа и размера, для каждого типа покрытия.

7.6 Приемка физико-механических характеристик винтов при проведении сертификационных испытаний:

- определение разрушающей нагрузки среза винта — не менее 10 шт. каждого типа и размера;
- определение разрушающей нагрузки разрыва винта — не менее 10 шт. каждого типа и размера;
- испытания винта для крепления сэндвич-панелей на излом при изгибе (отклонение 15° при фиксации первой резьбы в базовом материале без излома) — не менее 5 шт.

7.7 Приемка физико-механических характеристик винтов в соединении при запуске винтов в производство:

- определение разрушающей нагрузки смятия материала соединения (при работе винта на срез) — не менее 5 шт. для наиболее распространенных сочетаний толщин и марок стали соединяемых материалов на каждый тип винтов;

- определение разрушающей нагрузки отрыва присоединяемого листа через шайбу — не менее 5 шт. для наиболее распространенных сочетаний толщин и марок стали соединяемых материалов на каждый тип винтов;

- определение разрушающей нагрузки вырыва винта из базового материала — не менее 5 шт. для наиболее распространенных сочетаний толщин и марок стали соединяемых материалов на каждый тип винтов.

7.8 Допустимое количество несоответствий результатов испытаний продукции от объема выборки по контролируемым параметрам для сертификационных испытаний приведено в таблице 9.

Т а б л и ц а 9 — Допустимое количество несоответствий результатов испытаний продукции от объема выборки

Наименование параметра	Объем выборки, шт., не менее	Допустимое количество несоответствий результатов испытаний продукции	Примечание
Геометрические характеристики	5	—	—
Твердость поверхности	5	1 точка каждого винта	Измерение проводят в трех точках
Твердость сердцевины	5	—	Измерение проводят в одной точке
Глубина цементированного слоя	5	1 шт.	—
Разрушающая нагрузка среза винта	10	—	—
Разрушающая нагрузка разрыва винта	10	—	—
Нагрузка срыва резьбы и скручивания головки	5	1 шт.	—
Излом при отклонении для винтов для сэндвич-панелей	5	—	—
Испытание на сверление с фиксацией времени сверления*	10	2 шт.	—
Толщина защитного антикоррозионного покрытия	10	—	—
Испытания коррозионной стойкости	5	—	—
* Испытание должно проводиться после нанесения защитного покрытия.			
Примечание — Знак «—» в графе «Допустимое количество несоответствий результатов испытаний продукции» означает, что несоответствия не допускаются.			

7.9 Обработку результатов испытаний производят по ГОСТ Р 8.736.

7.10 Испытания коррозионной стойкости специальных покрытий (СКП) винта для категорий агрессивности атмосферы (С3, С4, С5, СХ) винта в условиях солевого тумана проводят в течение 1000 ч с контролем и фиксацией результатов через каждые 200 ч. Для испытания отбирают винты из различных партий годового выпуска в количестве не менее пяти образцов каждого типа винтов.

7.11 Приемочный контроль осуществляют в соответствии с ГОСТ Р ИСО 2859-1.

Количество несоответствующих винтов от отобранного количества должно соответствовать:

- для геометрии винтов — значению приемочного уровня дефектности при специальном уровне контроля S-3.

- для функциональных, физико-механических свойств и защитных покрытий — значению приемочного уровня дефектности при специальном уровне контроля S-1.

7.12 Результаты проведенных сертификационных испытаний представляют в виде таблиц, формат которых соответствует таблицам А.1, А.3, А.4, А.5, А.6. Результаты приемочных испытаний при выпуске партии продукции — по формам таблиц А.2, А.4, А.5, А.6.

Результаты испытаний физико-механических характеристик винтов в соединении при запуске винтов в производство представляют в виде таблицы, формат которой соответствует таблице А.7.

7.13 Отгружаемые партии винтов следует сопровождать документом о качестве на продукцию (паспорт качества), в котором указаны:

- наименование или товарный знак предприятия-изготовителя и его адрес;
- условное обозначение винтов в соответствии с требованиями настоящего стандарта;
- номер партии;
- характеристики винтов самосверлящих в соответствии с приложением А;
- вес нетто, т;
- вес брутто, т;
- дата отгрузки;
- подпись контролера ОТК, штамп/печать ОТК предприятия-изготовителя.

Допускается внесение в документ о качестве дополнительной информации, не противоречащей требованиям настоящего стандарта.

8 Методы контроля

8.1 Контроль самосверлящих винтов проводят на различных стадиях:

- контроль готовой продукции на заводе-изготовителе;
- контроль сопроводительных документов изготовителя на соответствие приложению А;
- контроль на стадии монтажа на строительной площадке.

8.2 Контроль готовой продукции на заводе-изготовителе включает в себя контроль внешнего вида, контроль геометрических размеров, физико-механических характеристик винтов в соответствии с приложением Б и контроль коррозионно-стойких защитных покрытий винтов согласно ГОСТ 9.302, ГОСТ 9.401 и ГОСТ 28207.

8.2.1 Качество поверхности (внешний вид) проверяют визуально без применения увеличительных приборов.

8.2.2 Контроль геометрических размеров винтов проводят с использованием микрометра по ГОСТ 6507 с ценой деления 0,01 мм, штангенциркулем по ГОСТ 166 с ценой деления 0,01 мм или других средств измерений, обеспечивающих необходимую точность измерений.

При проверке допуска соосности головки относительно стержня и допуска перпендикулярности опорной поверхности головки относительно оси стержня винта применяют измерительный оптический проектор по ГОСТ 19795 с дискретностью 0,001 мм или другие средства измерений, обеспечивающие необходимую точность измерений.

Проверку допуска соосности головки относительно стержня в диаметральном выражении и допуска перпендикулярности опорной поверхности головки относительно оси стержня винта следует проводить в соответствии с требованиями ГОСТ ISO 4759-1 или ГОСТ Р 53442.

При контроле глубины шлица используется индикаторный калибр по ГОСТ 7661 с ценой деления 0,01 мм и установленный в приспособление для контроля глубины шлица. Допускается использовать при определении глубины шлица методику по ГОСТ 10753.

8.2.3 Измерение твердости поверхности и сердцевины винта проводят по ГОСТ Р ИСО 6507-1 и/или ГОСТ 9450.

8.2.3.1 При проведении испытания твердости поверхности вдавливанием пирамиды проводят на гладкой поверхности предпочтительно на головке винта.

8.2.3.2 Испытание твердости сердцевины стержня проводят на середине радиуса поперечного сечения винта на достаточном расстоянии от внутреннего диаметра резьбы.

8.2.4 Контроль толщины защитного покрытия — по ГОСТ 9.302.

8.2.5 Контроль внешнего вида защитного покрытия — по ГОСТ 9.301.

8.2.6 При проведении контроля типа и состава защитного покрытия допускается использование рентгенофлуоресцентного спектрометра.

8.2.7 При проведении испытаний коррозионной стойкости покрытий контроль проводят через каждые 200 ч испытания. Контроль состояния образцов осуществляют визуально. Испытания прекращают при изменении цвета образцов — появлении бурых пятен, белого налета или точечной коррозии.

8.2.8 Испытание сопротивления скручиванию (определение минимального крутящего момента) проводят в соответствии с требованиями ГОСТ ISO 2702.

8.2.9 Испытание на сверление проводят в соответствии с требованиями раздела Б.7 приложения Б.

8.2.10 Физико-механические характеристики определяют согласно методике испытаний, приведенной в приложении Б и представляют в виде таблиц, форма которых соответствует таблицам А.3, А.4, А.6 и А.7.

8.2.11 Испытания винтов для крепления сэндвич-панелей на излом проводят путем засверливания и фиксации первой зоны резьбы в базовом материале толщиной, соответствующей эффективной (максимальной) толщине сверления винта, с последующим изгибом винта на 15° по отношению к первоначальному положению без излома винта.

8.3 Контроль на строительной площадке включает в себя:

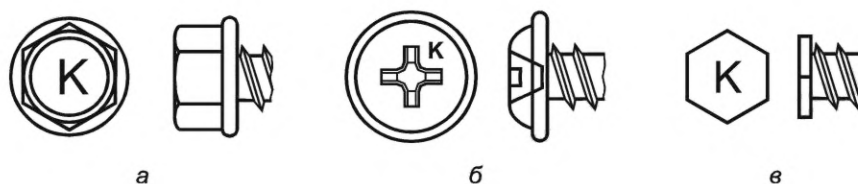
- идентификацию изготовителя и типа винтов по маркировке и геометрическим характеристикам перед установкой винтов;
- визуальный контроль геометрии установки винтов относительно плоскости закрепляемых деталей;
- визуальный контроль фиксации резьбы в базовом материале и выхода резьбы за плоскость базового материала не менее чем на три витка резьбы ($\geq 3s$);
- визуальный контроль прилегания и состояния герметизирующих шайб винтов;
- визуальный контроль смятия винтами облицовок панелей;
- визуальный контроль следов коррозии.

Примечание — Для винтов из немагнитных нержавеющей сталей идентификация и отличие от винтов из легированной (углеродистой) стали может проводиться с помощью магнита.

9 Маркировка, упаковка, транспортирование и хранение

9.1 Маркировка

9.1.1 На торце головки винта должен быть нанесен (выбит) товарный знак (маркировка) производителя винтов для возможности идентификации винта по производителю (рисунок 8). Маркировка может быть сокращенной и иметь вид одного символа или знака. Она должна быть компактной, чтобы не нарушать шлиц винта.



К — пример маркировки

Рисунок 8 — Маркировка самосверлящих винтов

9.1.2 Маркировка может быть выпуклой или вогнутой. Высота знаков маркировки — от 0,3 до 0,5 мм.

9.1.3 Маркировка винтов краской не допускается.

9.1.4 Маркировка упаковки с винтами в соответствии с 9.2.4 является обязательной.

9.2 Упаковка

9.2.1 Винты упаковывают отдельными партиями по типам и размерам.

9.2.2 Вид упаковки, а также масса брутто должны быть согласованы с заказчиком.

9.2.3 Упаковка винтов должна исключать их потерю или выпадение, предохранять изделия от механических повреждений и воздействия климатических факторов внешней среды при транспортировании и хранении.

9.2.4 Упаковка должна быть снабжена маркировкой, содержащей следующие сведения:

- товарный знак и/или наименование и товарный знак предприятия-производителя;
- условное обозначение винтов в соответствии с 4.5;
- номер партии винтов;
- количество изделий в упаковке в штуках и масса нетто в килограммах;
- масса брутто в килограммах;
- тип специального коррозионно-стойкого покрытия или материала винта с возможностью идентификации области применения по документам изготовителя;
- рекомендации по установке (могут прилагаться в виде товаросопроводительных документов).

9.3 Транспортирование

9.3.1 Транспортирование винтов допускается любым видом транспорта. При этом должно быть обеспечено надежное закрепление и сохранность их от механических повреждений.

9.3.2 Транспортирование изделий без упаковки (коробки) не допускается.

9.3.3 Транспортирование должно исключать прямое воздействие солнечных лучей, попадание влаги или образование конденсата.

9.4 Хранение

9.4.1 Хранение винтов должно осуществляться в помещениях без прямого воздействия солнечных лучей, влаги или конденсата в соответствии с условиями 5 по ГОСТ 15150.

9.4.2 Винты должны храниться на складах в упаковках, рассортированные по типам (назначению, материалам, размерам и т. д.).

9.5 Остальные требования по упаковке, маркировке, транспортированию и хранению винтов — по ГОСТ 18160 с учетом требований настоящего стандарта.

10 Требования охраны окружающей среды и безопасности производства

10.1 Отходы, образующиеся при изготовлении или применении изделий, подлежат утилизации в соответствии с действующим законодательством в области охраны окружающей среды.

10.2 При производстве винтов следует руководствоваться действующими правилами и нормами безопасности.

10.3 Рабочие места должны быть обеспечены средствами индивидуальной защиты в соответствии с нормами обеспечения безопасных условий труда.

11 Гарантии изготовителя

Изготовитель гарантирует качество и соответствие винтов требованиям настоящего стандарта при соблюдении заказчиком условий хранения, транспортирования и применения.

Приложение А
(обязательное)

Формы представления характеристик самосверлящих винтов

А.1 В настоящем приложении приведены формы представления технических характеристик винтов в виде таблиц А.1—А.7.

Т а б л и ц а А.1 — Форма представления геометрических характеристик винтов при сертификационных испытаниях

Обозначение винта	Геометрические характеристики винтов, мм																
	L	L_p	L_p^*	L_c	d_p	d	d^*	p	p^*	d_w	h_w	D_v	H_v	D_e	H_e	$E.L$	$V.D$
Винт самосверлящий 4,8×19 X-XX-X-XXX ГОСТ Р 59905—2021	Ном. Мин. Макс.	Ном. Мин. Макс.		Ном. Мин. Макс.	Ном. Мин. Макс.	Ном. Мин. Макс.	Ном. Мин. Макс.			Ном. Мин. Макс.	Ном. Мин. Макс.	Ном. Мин. Макс.	Ном. Мин. Макс.				
<p>Примечания</p> <p>1 Обозначение винта в соответствии с 4.5 настоящего стандарта.</p> <p>2 Эффективная толщина сверления винта представляется для проката марки 350.</p> <p>3 Геометрические характеристики представляют в виде значений: мин. — минимальное, макс. — максимальное, ном. — номинальное установленное.</p>																	

Т а б л и ц а А.2 — Форма представления геометрических характеристик винтов на партию

Обозначение винта	Геометрические характеристики винтов, мм				
	L	d	d^*	p	p^*
Винт самосверлящий 4,8×19 X-XX-X-XXX ГОСТ Р 59905—2021	Ном. Мин. Макс.	Ном. Мин. Макс.	Ном. Мин. Макс.		
<p>Примечания</p> <p>1 Обозначение винта в соответствии с 4.5 настоящего стандарта.</p> <p>2 Геометрические характеристики представляют в виде значений: мин. — минимальное, макс. — максимальное, ном. — номинальное установленное.</p>					

Т а б л и ц а А.3 — Форма представления физико-механических характеристик винтов на срез и разрыв винта при сертификационных испытаниях

Обозначение	Характеристика винта	
	Срез винта F_v , Н	Разрыв винта F_t , Н
Винт самосверлящий 4,8×19 X-XX-X-XXX ГОСТ Р 59905—2021		

Таблица А.4 — Форма представления таких физико-механических характеристик винтов как на твердость поверхности и сердцевины, глубина цементированного слоя

Обозначение винта	Характеристика винта		
	Твердость поверхности, HV _{0,3}	Твердость сердцевины, HV _{0,3}	Глубина цементированного слоя, мм
Винт самосверлящий 4,8×19 Х-ХХ-Х-ХХХ ГОСТ Р 59905—2021			

Таблица А.5 — Форма представления характеристик коррозионной стойкости винтов

Обозначение винта	Марка стали	Тип и толщина защитного покрытия 1, мкм	Тип и толщина защитного покрытия 2, мкм	Допустимая для применения категория агрессивности атмосферы по ГОСТ ISO 9223
Винт самосверлящий 4,8×19 Х-ХХ-Х-ХХХ ГОСТ Р 59905—2021				

Таблица А.6 — Форма представления установочных характеристик винтов

Обозначение винта	Крутящий момент при скручивании головки М, Н · м	Обороты U, об/мин
Винт самосверлящий 4,8×19 Х-ХХ-Х-ХХХ ГОСТ Р 59905—2021		

Таблица А.7 — Форма представления физико-механических характеристик винтов в соединении при запуске в производство

Тип винта	Соединяемые элементы		Характеристики винта в соединении (с указанием типа отказа в соответствии с приложением В)		
	Лист 1, мм (базовый материал)	Лист 2, мм (прикрепляемый материал)	Разрушающая нагрузка смятия F _b , Н (t, t ₁) (1-n)	Разрушающая нагрузка отрыва через шайбу F _p , Н (t) (1-n)	Разрушающая нагрузка вырыва F ₀ , Н (t _{sup}) (1-n)
Винт самосверлящий 4,8×19 Х-ХХ-Х-ХХХ ГОСТ Р 59905—2021					

А.2 При наличии у изготовителей устоявшихся обозначений, отличных от обозначений, установленных в настоящем стандарте, изготовитель вправе предоставить таблицу соответствия используемых им обозначений обозначениям, указанным в таблицах А.1—А.7.

Приложение Б
(обязательное)

Методики испытания винтов для стальных строительных конструкций для оценки механических и функциональных свойств винтов и соединений

Б.1 В настоящем приложении приведены методики статических испытаний винтов для стальных строительных конструкций на срез, растяжение, вырыв из листа, отрыв через шайбу, сверление, определение диаметра просверленного отверстия, срыв резьбы винта и скручивание головки для оценки механических и функциональных свойств винтов и соединений.

Испытания образцов должны соответствовать ГОСТ 11701.

Б.2 Методы отбора образцов

Б.2.1 Образцы для испытания на срез

Б.2.1.1 Для испытания на срез вырезают два фрагмента тонколистового проката, изготовленного по ГОСТ 14918, методом холодной резки ножницами по металлу или рубки на гильотинном станке.

Б.2.1.2 Геометрические размеры фрагментов тонколистового проката для испытаний на срез должны соответствовать размерам, указанным в таблице Б.1. Суммарная толщина фрагментов не должна превышать 4 мм.

Т а б л и ц а Б.1 — Геометрические размеры фрагментов тонколистового проката для испытаний на срез

Размеры фрагментов тонколистового проката для испытаний на срез, мм			
ширина b , мм	длина l , мм	толщина первого фрагмента t_1 , мм	толщина второго фрагмента t_2 , мм
30	150	0,5—2	0,5—2

Б.2.1.3 Далее два фрагмента соединяют в образец согласно рисунку Б.1, ввинчивая испытуемый самосверлящий винт.

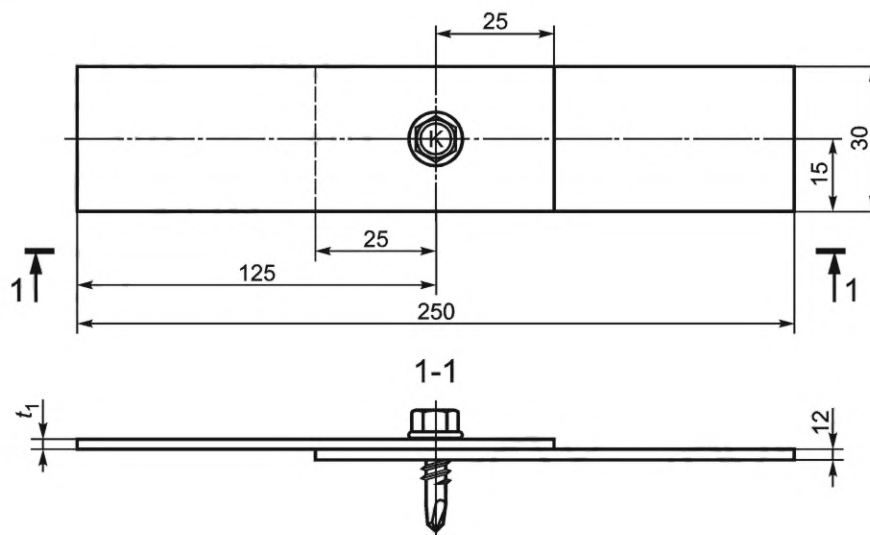


Рисунок Б.1 — Образец для испытаний на срез

Установку винта проводят в соответствии с правилами монтажа, с ограничением максимального крутящего момента при установке, и перпендикулярно поверхности листа с полным прилеганием пресс-шайбы винта к поверхности листа.

Б.2.1.4 Предельные отклонения размеров образцов принимают аналогично указанным для пропорциональных плоских образцов без головок по ГОСТ 11701.

Б.2.2 Образцы для испытания на растяжение

Б.2.2.1 Для испытания на растяжение вырезают два фрагмента тонколистового проката, изготовленного по ГОСТ 14918, методом холодной резки ножницами по металлу или рубки на гильотинном станке.

Б.2.2.2 Геометрические размеры фрагментов тонколистового проката для испытаний на растяжение должны соответствовать размерам, указанным в таблице Б.2.

Т а б л и ц а Б.2 — Геометрические размеры фрагментов тонколистового проката для испытаний на растяжение

Размеры фрагментов тонколистового проката для испытаний на растяжение, мм			
ширина b , мм	длина l , мм	толщина первого фрагмента t_1 , мм	толщина второго фрагмента t_2 , мм
30	160	0,5—2	0,5—2

Б.2.2.3 Фрагменты для испытаний на растяжение загибают методом холодной гибки на оправке. Радиусгиба должен составлять 5 мм.

Б.2.2.4 Далее два фрагмента соединяют в образец согласно рисунку Б.2, ввинчивая испытуемый самосверлящий винт.

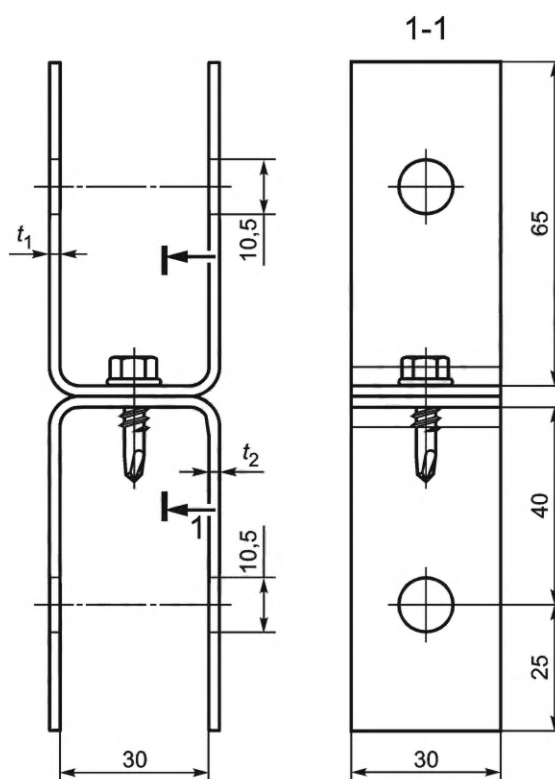


Рисунок Б.2 — Образец для испытания соединений на растяжение (вырыв винта, отрыв через пресс-шайбу)

Установку винта проводят в соответствии с правилами по монтажу, с ограничением максимального крутящего момента при установке, и перпендикулярно поверхности листа с полным прилеганием пресс-шайбы винта к поверхности листа.

Б.2.3 При изготовлении образцов не допускаются деформация, изгиб и перегиб образцов в местах установки винтов в пределах трех диаметров винта, от точки расположения винта.

Б.3 Испытательное оборудование и аппаратура

Б.3.1 Испытания образцов винтов и образцов соединений следует проводить на разрывных и универсальных испытательных машинах, в том числе с электронной записью графика напряжение-деформация. Для разметки и измерения образцов перед испытаниями и во время испытаний используют линейки металлические по ГОСТ 427, штангенциркули по ГОСТ 166 и микрометры по ГОСТ 6507.

Разрывные и универсальные испытательные машины должны соответствовать требованиям ГОСТ 28840.

Б.3.2 Для испытания винтов на растяжение (рисунок Б.2) используют универсальную оснастку ОУРК-1 (оснастка универсальная для испытания на растяжение крепежных изделий) согласно Б.6.

Б.4 Подготовка к испытанию

Б.4.1 Перед испытаниями проводят контроль геометрических параметров винтов (диаметра и длины) и образцов соединений, используя для этого средства измерений соответствующей точности:

- линейку измерительную металлическую по ГОСТ 427;
- штангенциркуль по ГОСТ 166;
- микрометр по ГОСТ 6507.

Б.4.2 Перед началом испытаний проводят маркировку образцов (нанесение порядковых номеров образцов маркером с краской и составление ведомости расшифровки параметров образцов). На образцах для испытаний на срез маркировку наносят на участках, удаленных от края не менее чем на 80 мм. На образцах для испытаний на растяжение маркировку наносят на участке между отверстием для закрепления в бруске и сгибом.

Б.4.3 Контрольные измерения геометрии тонколистовых образцов проводят с помощью штангенциркуля и микрометра до соединения образцов в пакет в трех сечениях в средней части и на границах рабочей длины образца в соответствии с требованиями ГОСТ 11701.

Измерение ширины образцов проводят с погрешностью $\pm 0,1$ мм, а толщины — с погрешностью $\pm 0,01$ мм.

За начальную площадь поперечного сечения образца в его рабочей части S_0 на основании проведенных измерений принимают произведение наименьшего из полученных значений ширины и соответствующей ему толщины.

Б.4.4 Проводят разметку образцов под сверление отверстий для крепления образцов к брускам оснастки ОУРК-1.

Б.4.5 В предварительно размеченном образце проводят сверление технологических крепежных отверстий для установки болтов оснастки.

Б.4.6 При испытании на срез винта проводят установку и закрепление образца в захватах испытательной машины для плоских образцов; при испытании винта на растяжение проводят установку, центровку и закрепление оснастки ОУРК-1 в захватах испытательной машины для круглых образцов.

Б.4.7 На испытательных машинах с электронной записью графика напряжение-деформация проводят настройку программы испытания образцов на рабочей станции (персональном компьютере управления).

Б.5 Проведение испытаний и обработка результатов

Б.5.1 Перед началом испытания проводят проверку и калибровку испытательной машины и аппаратуры.

Б.5.2 Нагружение проводят непрерывно со скоростью перемещения активного захвата не менее 7 мм/мин и не более 13 мм/мин до разрушения образца с фиксацией значений нагрузки/перемещение.

Б.5.3 Во время испытания проводят фиксацию максимальных нагрузок по каждому конкретному испытанию.

Б.5.4 Разрушающие нагрузки на срез, разрыв винта и отрыв через шайбу определяют как максимальные нагрузки при каждом конкретном испытании.

Б.5.5 Разрушающую нагрузку смятия материала соединения, отрыва присоединяемого листа через шайбу и вырыва винта из базового материала определяют как нагрузку при величине деформации 0,5 мм по завершении стадии выборки зазоров испытательной машиной.

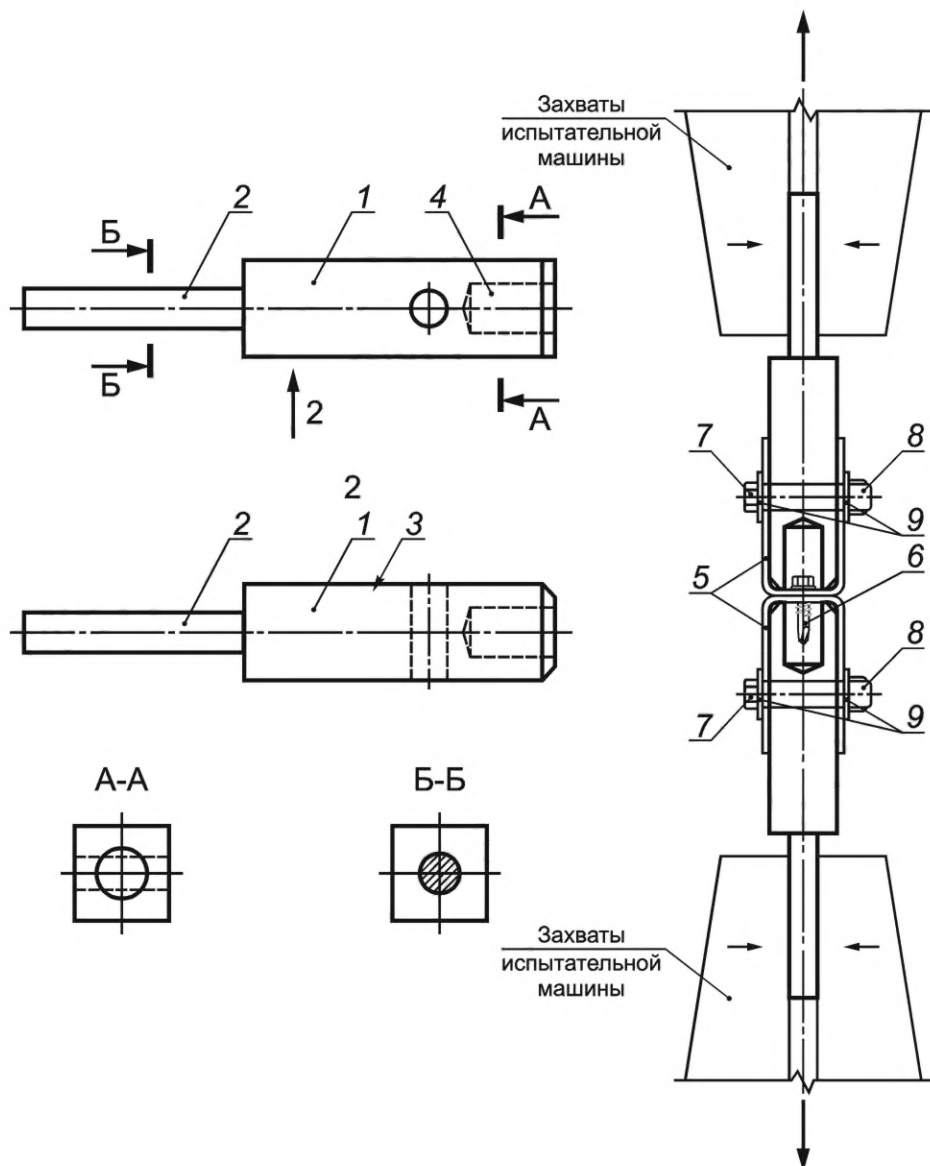
Б.5.6 По окончании испытания демонтаж образцов и оснастки проводят в порядке обратном установке.

Б.6 Конструкция универсальной оснастки ОУРК-1 для испытания винтов на растяжение

Б.6.1 Устройство ОУРК-1 (рисунок Б.3) состоит из двух стальных брусков (основного корпуса) 1, каждый брусок выполнен единой деталью с хвостовиком-держателем 2. Бруски имеют фаску 3 и отверстие 4 для размещения в них испытуемых винтов. Образец для испытаний 5 закрепляют в брусках с помощью болтов 7 с гайками 8 и шайбами 9.

Б.6.2 Бруски в верхней части имеют фаску для установки П-образных гнутых стальных элементов с учетом их радиуса изгиба. Фаска обеспечивает плотное прилегание П-образных элементов образца при испытании.

Б.6.3 Для проведения испытания винта на растяжение образец из двух П-образных элементов, соединенных между собой испытуемым винтом, закрепляют в брусках посредством болтов с шайбами и гайками насквозь. Далее хвостовики-держатели брусков устройства ОУРК-1 закрепляют в захватах испытательной машины и проводят испытание.



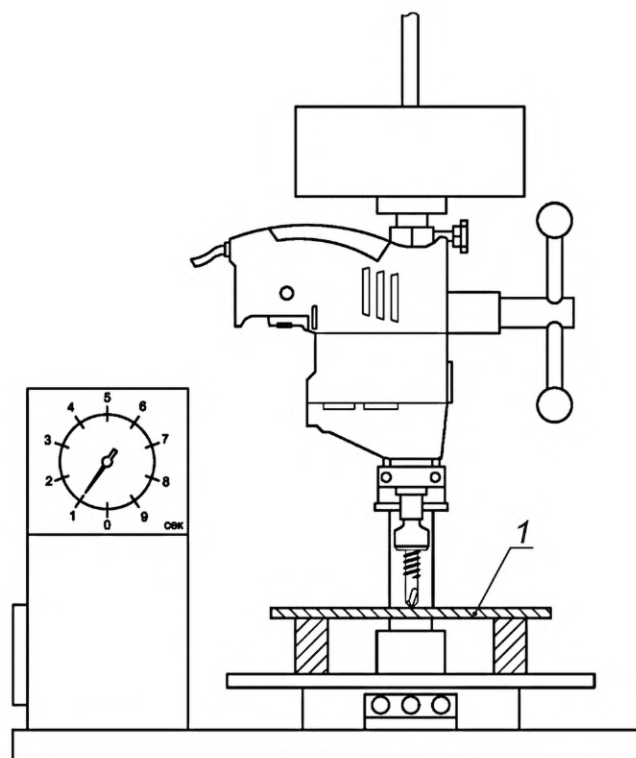
1 — брусок основного корпуса; 2 — хвостовик-держатель; 3 — фаска; 4 — отверстие; 5 — образец для испытания на растяжение; 6 — испытуемое крепежное изделие (винт); 7 — болты для крепления образца; 8 — гайки для крепления образца; 9 — шайбы для крепления образца

Рисунок Б.3 — Устройство ОУПК-1

Б.7 Испытания функциональных свойств

Б.7.1 Испытательное устройство

Испытательное устройство для испытаний функциональных свойств винтов приведено на рисунке Б.4.



1 — испытательная плита

Рисунок Б.4 — Устройство для испытаний функциональных свойств винтов

Испытательная плита должна быть изготовлена из низкоуглеродистой стали с содержанием углерода не более 0,23 %. Твердость плиты должна быть от 110 HV_{0,3} до 165 HV_{0,3} при измерении в соответствии с ГОСТ Р ИСО 6507-1.

Толщина испытательной плиты должна соответствовать значениям, приведенным в таблице Б.3.

Б.7.2 Методика испытания

Образец винта (с покрытием или без) должен быть вкручен в испытательную плиту с соблюдением условия, что резьба максимального диаметра проходит полностью через испытательную плиту.

Осевые усилия и скорости вращения при испытании указаны в таблице Б.3.

Т а б л и ц а Б.3 — Параметры, соблюдаемые при проведении испытаний функциональных свойств винтов

Диаметр резьбы винта, мм	Толщина испытательной плиты*, мм	Осевое усилие, Н	Продолжительность испытания не более, с	Скорость вращения, об/мин
4,2	3 или 1,5 + 1,5	250	5	1800—2500
4,8	4 или 2 + 2	250	7	1800—2500
5,5	5 или 2 + 3	350	11	1000—1800
6,3	5 или 2 + 3	350	13	1000—1800
7,0	5 или 2 + 3	350	15	1000—1800

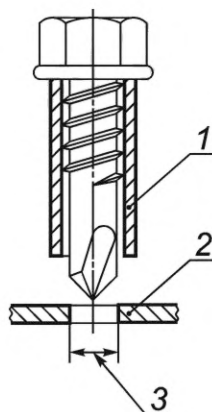
* В данном виде испытаний для достижения требуемой толщины допускается использовать две плиты меньшей толщины.

Осевые усилия, указанные в таблице Б.3, являются справочными, однако при значительном превышении их значений вероятно повреждение или оплавление резьбы винта в результате выделения большого количества тепла, вызванного повышенным трением.

Б.7.3 Проверка диаметра просверленного отверстия

Для проверки диаметра просверленного отверстия используют тестовые плиты в соответствии с Б.7.2, с толщиной, указанной в таблице Б.3. Испытательная плита должна быть намечена отметкой керном в том месте, где должна быть просверлена. После того, как испытательная плита будет просверлена, максимальный диаметр просверленного отверстия не должен выходить за пределы, указанные в таблице Б.4.

На рисунке Б.5 показано приспособление для проверки диаметра просверленного отверстия, которое применяют в дополнение к испытательной установке, изображенной на рисунке Б.4.



1 — втулка; 2 — испытательная плита; 3 — диаметр просверленного отверстия

Рисунок Б.5 — Приспособление для проверки диаметра просверленного отверстия

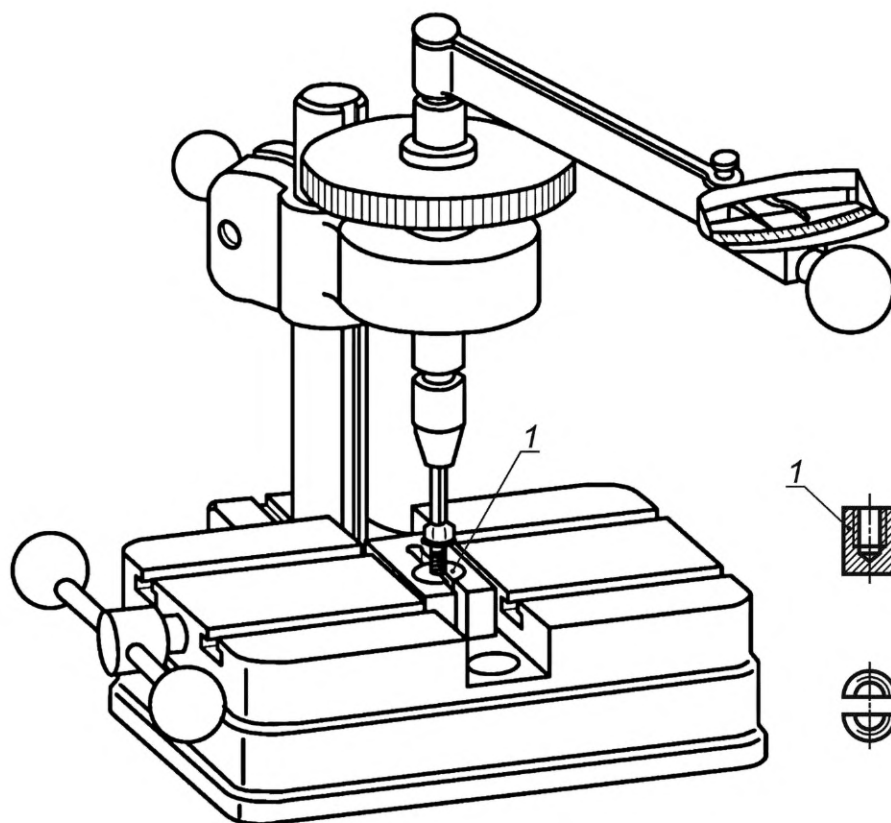
Внутренний диаметр втулки должен быть больше, чем наружный диаметр резьбы винта не менее чем на 0,25 мм. Длина втулки должна быть выбрана таким образом, чтобы конец винта выступал за край втулки.

Т а б л и ц а Б.4 — Диаметры просверленных отверстий

Диаметр резьбы винта, мм	Толщина испытательной плиты, мм	Диаметр отверстия, мм	
		не менее	не более
4,2	2	3,2	3,6
4,8	2	3,7	4,2
5,5	2	4,2	4,8
6,3	2	4,8	5,4
7,0	2	5,8	6,2

Б.7.4 Испытание на срыв резьбы винта и скручивание головки

С помощью испытательного устройства, изображенного на рисунке Б.6, к винту прикладывают крутящий момент, который увеличивают до срыва резьбы винта или скручивания головки с целью определения искомых характеристик. Зафиксированные при испытаниях значения усилий срыва резьбы или скручивания головки, равные крутящим моментам, при которых происходит срыв резьбы или скручивание головки винта, должны быть не менее значений, приведенных в таблице 5.



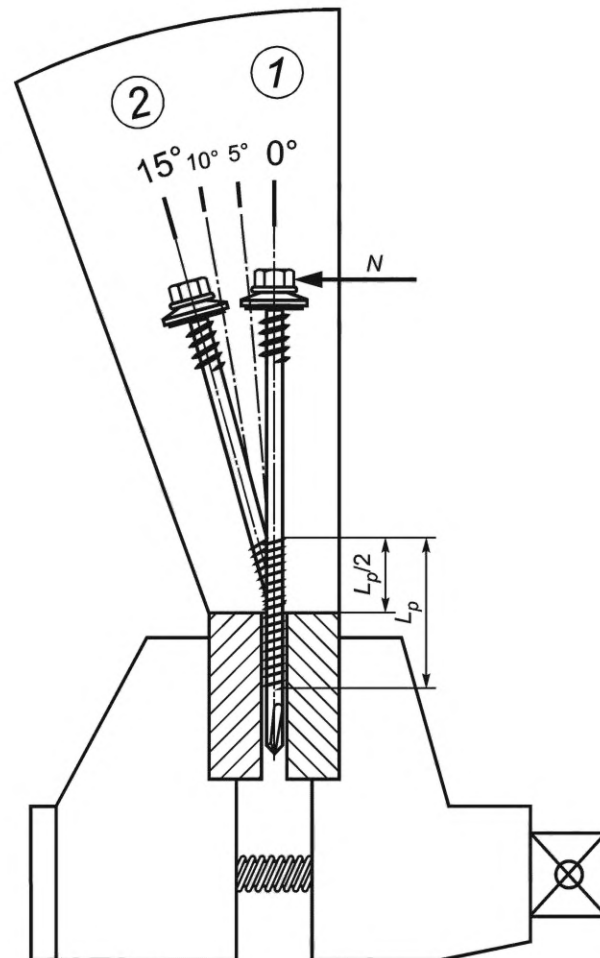
1 — втулка с глухим резьбовым отверстием

Рисунок Б.6 — Испытательное устройство для испытаний на скручивание головки винта

При использовании ручных динамометрических ключей для испытания на срыв резьбы и скручивание головки, ключи должны обеспечивать точность измерения момента $\pm 3\%$. При использовании механизированного устройства для передачи крутящего момента на винт, точность показаний должна быть подтверждена испытаниями с применением ручных динамометрических ключей.

Б.7.5 Испытание винтов для сэндвич-панелей на излом

Для испытания на излом винтов для крепления сэндвич-панелей винт закрепляют в тисках таким образом, чтобы середина первой зоны резьбы винта находилась на уровне верха губок тисков, и производят отклонение винта на угол не менее 15° усилием, прилагаемым к его головке. Оценку угла отклонения проводят с помощью заранее размеченного шаблона или угломера в соответствии с рисунком Б.7.



1, 2 — положения стержня винта в процессе испытания

Рисунок Б.7 — Испытание винтов для сэндвич-панелей на излом

Приложение В (справочное)

Классификация типов отказов винтов и соединений

В.1 Типы отказов винтов и соединений подразделяют на следующие (см. рисунок В.1):

а) при работе на срез:

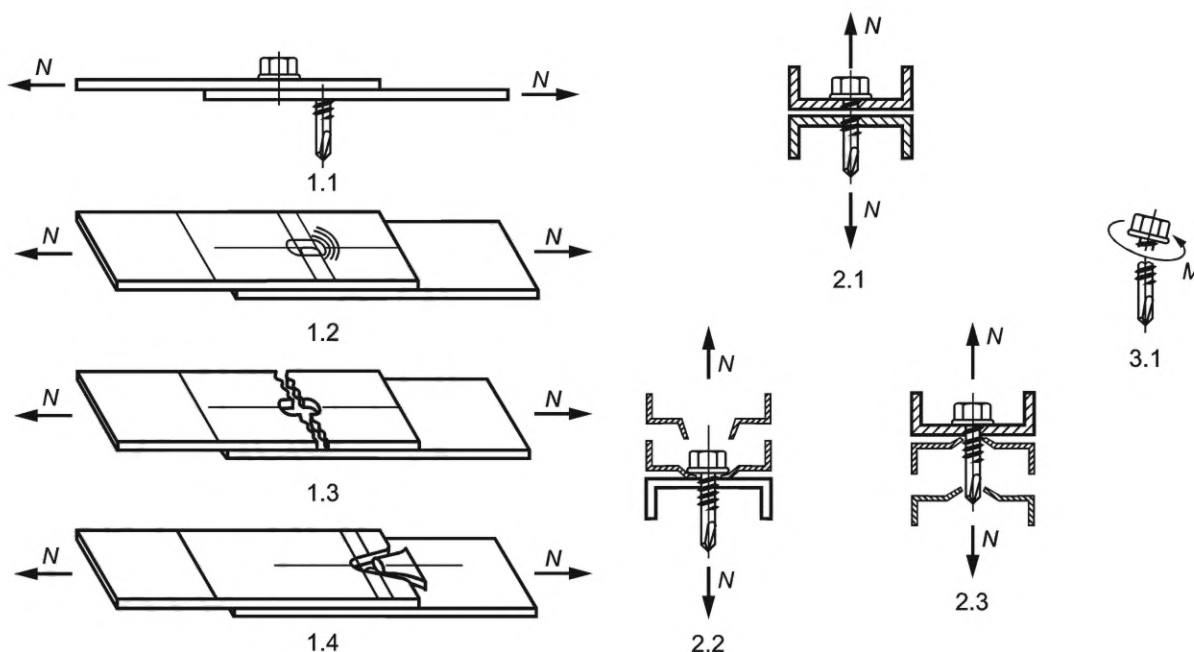
- 1) срез винта — 1.1;
- 2) смятие листа — 1.2;
- 3) разрыв листа по сечению — 1.3;
- 4) выкол листа — 1.4.

б) при работе на растяжение:

- 1) разрыв винта — 2.1;
- 2) отрыв прикрепляемого материала через шайбу — 2.2;
- 3) вырыв из базового материала (материала, к которому осуществляется крепление) — 2.3.

в) при установке:

- 1) скручивание головки винта — 3.1.



1.1 — срез винта; 1.2 — смятие листа; 1.3 — разрыв листа по сечению; 1.4 — выкол листа; 2.1 — разрыв винта; 2.2 — отрыв прикрепляемого материала через шайбу; 2.3 — вырыв из базового материала; 3.1 — скручивание головки винта;

N — продольная и поперечная сила; M — момент скручивания головки

Рисунок В.1 — Классификация типов отказов винтов и соединений

УДК 691.88:006.354

ОКС 21.060.10

Ключевые слова: винты самосверлящие, винты, крепежные изделия, конструкции из холодногнутых профилей, твердость, физико-механические характеристики, функциональные свойства, подбор и применение, испытания на срез, испытания на растяжение, вырыв из листа, отрыв через шайбу, сверление, срыв резьбы, скручивание головки винта, правила приемки, методы контроля, маркировка, упаковка, гарантии изготовителя

Редактор *Н.В. Таланова*
Технический редактор *В.Н. Прусакова*
Корректор *И.А. Королева*
Компьютерная верстка *А.Н. Золотаревой*

Сдано в набор 20.12.2021. Подписано в печать 12.01.2022. Формат 60×84%. Гарнитура Ариал.
Усл. печ. л. 4,18. Уч.-изд. л. 3,34.

Подготовлено на основе электронной версии, предоставленной разработчиком стандарта

Создано в единичном исполнении в ФГБУ «РСТ» для комплектования Федерального информационного фонда стандартов,
117418 Москва, Нахимовский пр-т, д. 31, к. 2.
www.gostinfo.ru info@gostinfo.ru