

---

МЕЖГОСУДАРСТВЕННЫЙ СОВЕТ ПО СТАНДАРТИЗАЦИИ, МЕТРОЛОГИИ И СЕРТИФИКАЦИИ  
(МГС)  
INTERSTATE COUNCIL FOR STANDARDIZATION, METROLOGY AND CERTIFICATION  
(ISC)

---

МЕЖГОСУДАРСТВЕННЫЙ  
СТАНДАРТ

ГОСТ  
34805—  
2021

---

# ВАГОНЫ ПАССАЖИРСКИЕ ЛОКОМОТИВНОЙ ТЯГИ

Требования пожарной безопасности.  
Методы испытаний по оценке пожароопасных  
свойств неметаллических материалов

Издание официальное

Москва  
Российский институт стандартизации  
2022

## Предисловие

Цели, основные принципы и общие правила проведения работ по межгосударственной стандартизации установлены ГОСТ 1.0 «Межгосударственная система стандартизации. Основные положения» и ГОСТ 1.2 «Межгосударственная система стандартизации. Стандарты межгосударственные, правила и рекомендации по межгосударственной стандартизации. Правила разработки, принятия, обновления и отмены»

### Сведения о стандарте

1 РАЗРАБОТАН Акционерным обществом Научная организация «Тверской институт вагоностроения» (АО НО «ТИВ»)

2 ВНЕСЕН Межгосударственным техническим комитетом по стандартизации МТК 524 «Железнодорожный транспорт»

3 ПРИНЯТ Межгосударственным советом по стандартизации, метрологии и сертификации (протокол от 9 декабря 2021 г. № 60)

За принятие проголосовали:

Краткое наименование страны по МК (ИСО 3166) 004—97	Код страны по МК (ИСО 3166) 004—97	Сокращенное наименование национального органа по стандартизации
Армения	AM	ЗАО «Национальный орган по стандартизации и метрологии» Республики Армения
Беларусь	BY	Госстандарт Республики Беларусь
Киргизия	KG	Кыргызстандарт
Россия	RU	Росстандарт
Узбекистан	UZ	Узстандарт

4 Приказом Федерального агентства по техническому регулированию и метрологии от 28 декабря 2021 г. № 1867-ст межгосударственный стандарт ГОСТ 34805—2021 введен в действие в качестве национального стандарта Российской Федерации с 1 августа 2022 г., за исключением пунктов 5.1.3, 7.3, 10.5, вводимых в действие 1 декабря 2023 г.

5 Настоящий стандарт подготовлен на основе применения ГОСТ Р 55183—2012

6 ВВЕДЕН ВПЕРВЫЕ

7 Настоящий стандарт может быть применен на добровольной основе для соблюдения требований технических регламентов Таможенного союза «О безопасности железнодорожного подвижного состава» (ТР ТС 001/2011) и «О безопасности высокоскоростного железнодорожного транспорта» (ТР ТС 002/2011)

---

\* Приказом Федерального агентства по техническому регулированию и метрологии от 28 декабря 2021 г. № 1867-ст национальный стандарт ГОСТ Р 55183—2012 отменен с 1 августа 2022 г.

*Информация о введении в действие (прекращении действия) настоящего стандарта и изменений к нему на территории указанных выше государств публикуется в указателях национальных стандартов, издаваемых в этих государствах, а также в сети Интернет на сайтах соответствующих национальных органов по стандартизации.*

*В случае пересмотра, изменения или отмены настоящего стандарта соответствующая информация будет опубликована на официальном интернет-сайте Межгосударственного совета по стандартизации, метрологии и сертификации в каталоге «Межгосударственные стандарты»*

© Оформление. ФГБУ «РСТ», 2022



В Российской Федерации настоящий стандарт не может быть полностью или частично воспроизведен, тиражирован и распространен в качестве официального издания без разрешения Федерального агентства по техническому регулированию и метрологии

## Содержание

1 Область применения . . . . .	1
2 Нормативные ссылки . . . . .	1
3 Термины и определения. . . . .	2
4 Требования к материалам, конструкциям внутреннего оборудования и противопожарным преградам вагона . . . . .	3
4.1 Требования к материалам внутреннего оборудования . . . . .	3
4.2 Требования к конструкциям внутреннего оборудования . . . . .	5
4.3 Требования к противопожарным преградам . . . . .	5
5 Требования к электрооборудованию. . . . .	6
5.1 Общие требования . . . . .	6
5.2 Требования к электропроводкам . . . . .	7
5.3 Требования к конструкциям для выполнения монтажа с ограниченной подвижностью проводов и кабелей . . . . .	8
6 Требования к конструкции отопления . . . . .	9
7 Требования к конструкции вентиляции . . . . .	10
8 Требования к средствам обнаружения и оповещения о пожаре . . . . .	10
9 Требования к оснащению средствами пожаротушения. . . . .	11
10 Требования к обеспечению безопасных условий эвакуации пассажиров . . . . .	12
11 Требования к обеспечению противопожарной защиты специальных вагонов . . . . .	12
Приложение А (рекомендуемое) Метод испытаний по определению индекса распространения пламени по поверхности материалов для тканей. . . . .	14
Приложение Б (рекомендуемое) Метод испытаний по определению индекса распространения пламени по поверхности материалов для покрытий полов в пассажирских вагонах. . . . .	17
Приложение В (обязательное) Метод оценки пожарной опасности спальных полок пассажирских вагонов . . . . .	20



**Поправка к ГОСТ 34805—2021 Вагоны пассажирские локомотивной тяги. Требования пожарной безопасности. Методы испытаний по оценке пожароопасных свойств неметаллических материалов**

В каком месте	Напечатано	Должно быть		
Предисловие. Таблица согласования	—	Казахстан	KZ	Госстандарт Республики Казахстан

(ИУС № 4 2022 г.)

**ВАГОНЫ ПАССАЖИРСКИЕ ЛОКОМОТИВНОЙ ТЯГИ****Требования пожарной безопасности.****Методы испытаний по оценке пожароопасных свойств неметаллических материалов**

Passenger cars on locomotive traction. Fire safety requirements.  
Test methods for evaluation of fire-hazardous properties of non-metallic materials

Дата введения — 2022—08—01  
за исключением пунктов 5.1.3, 7.3, 10.5,  
вводимых в действие 1 декабря 2023 г.

**1 Область применения**

Настоящий стандарт распространяется на вновь разрабатываемые (модернизируемые) и изготавливаемые пассажирские вагоны локомотивной тяги и устанавливает:

- требования пожарной безопасности, ограничивающие возможность возникновения в них пожара и обеспечивающие сохранение жизни и здоровья людей, а также снижение материальных потерь при воздействии опасных факторов пожара;
- методы испытаний по оценке пожароопасных свойств применяемых в вагонах неметаллических материалов.

**2 Нормативные ссылки**

В настоящем стандарте использованы нормативные ссылки на следующие межгосударственные стандарты:

- ГОСТ 12.1.044—89 (ИСО 4589—84) Система стандартов безопасности труда. Пожаровзрывоопасность веществ и материалов. Номенклатура показателей и методы их определения
- ГОСТ 12.2.007.0—75 Система стандартов безопасности труда. Изделия электротехнические. Общие требования безопасности
- ГОСТ 17675—87 Трубки электроизоляционные гибкие. Общие технические условия
- ГОСТ 19034—82 Трубки из поливинилхлоридного пластиката. Технические условия
- ГОСТ 30247.0 (ИСО 834—75) Конструкции строительные. Методы испытаний на огнестойкость. Общие требования
- ГОСТ 30247.1 (ИСО 834—75) Конструкции строительные. Методы испытаний на огнестойкость. Несущие и ограждающие конструкции
- ГОСТ 30402 Материалы строительные. Метод испытания на воспламеняемость
- ГОСТ 30631 Общие требования к машинам, приборам и другим техническим изделиям в части стойкости к механическим внешним воздействующим факторам при эксплуатации
- ГОСТ 31565—2012 Кабельные изделия. Требования пожарной безопасности
- ГОСТ 33381 Моторвагонный подвижной состав и вагоны пассажирские локомотивной тяги. Правила расчета и проверки времени эвакуации пассажиров
- ГОСТ 33798.1 (ИЕС 60077-1:1999) Электрооборудование железнодорожного подвижного состава. Часть 1. Общие условия эксплуатации и технические условия
- ГОСТ 34013 Кресло пассажирское моторвагонного подвижного состава и пассажирских вагонов локомотивной тяги. Общие технические условия

ГОСТ 34394—2018 Локомотивы и моторвагонный подвижной состав. Требования пожарной безопасности

ГОСТ 34681 Вагоны пассажирские локомотивной тяги. Общие технические требования

**Примечание** — При пользовании настоящим стандартом целесообразно проверить действие ссылочных стандартов и классификаторов на официальном интернет-сайте Межгосударственного совета по стандартизации, метрологии и сертификации ([www.easc.by](http://www.easc.by)) или по указателям национальных стандартов, издаваемым в государствах, указанных в предисловии, или на официальных сайтах соответствующих национальных органов по стандартизации. Если на документ дана недатированная ссылка, то следует использовать документ, действующий на текущий момент, с учетом всех внесенных в него изменений. Если заменен ссылочный документ, на который дана датированная ссылка, то следует использовать указанную версию этого документа. Если после принятия настоящего стандарта в ссылочный документ, на который дана датированная ссылка, внесено изменение, затрагивающее положение, на которое дана ссылка, то это положение применяется без учета данного изменения. Если ссылочный документ отменен без замены, то положение, в котором дана ссылка на него, применяется в части, не затрагивающей эту ссылку.

### 3 Термины и определения

В настоящем стандарте применены следующие термины с соответствующими определениями:  
3.1

**двухэтажный пассажирский вагон:** Пассажирский вагон, в котором для увеличения пассажироместимости имеются два салона для пассажиров — один над другим.  
[ГОСТ 34056—2017, статья 3.3.7]

3.2 **декоративное покрытие:** Покрытие (лакокрасочное, полимерные пленки и другие) наносимое на основу из конструкционного материала (фанеру, металл и т. п.).

3.3 **комбинированный материал:** Многослойный материал, изготовленный из двух или более слоев разных материалов.

3.4 **монтаж с ограниченной подвижностью проводов и кабелей:** Прокладка провода или кабеля в трубах, желобах, коробах, металлорукавах и т. п., при этом на концах проводов и кабелей или другом месте по длине может быть свободная петля, периодически изгибаемая на угол 180° с радиусом изгиба не менее пяти диаметров кабеля или провода с одновременным закручиванием.

3.5

**необходимое (требуемое) время эвакуации  $t_{нб}$ :** Время с момента возникновения пожара, в течение которого пассажиры должны эвакуироваться в безопасную зону без причинения вреда их жизни и здоровью в результате воздействия опасных факторов пожара.  
[ГОСТ 33381—2015, пункт 3.3]

3.6 **облицовочный материал:** Отделочный материал с декоративной поверхностью (бумажно-слоистый пластик, пленки, ткани), применяемый в качестве декоративной отделки и/или выполняющий функции механической защиты и/или защиты от воздействия окружающей среды.

3.7 **огнестойкость конструкции пассажирского вагона:** Способность конструкции пассажирского вагона сохранять несущие и/или ограждающие функции в условиях стандартных огневых испытаний в течение нормированного времени.

3.8

**опасные факторы пожара; ОФП:** Факторы пожара, воздействие которых может привести к травме, отравлению или гибели человека.

**Примечание** — К опасным факторам пожара, воздействующим на людей, которые рассматриваются в настоящем стандарте, относятся:

- 1) повышенная температура окружающей среды;
- 2) повышенная концентрация токсичных продуктов горения и термического разложения;
- 3) пониженная концентрация кислорода;
- 4) снижение видимости в дыму.

[ГОСТ 33381—2015, пункт 3.2]

## 3.9

**пассажирские вагоны:** Вагоны, предназначенные для перевозки пассажиров, багажа и почтовых отправок, специальные вагоны пассажирского типа.  
[ГОСТ 34681—2020, пункт 3.11]

3.10 **противопожарная отступка:** Расстояние от наружной поверхности печи (котла) или дымового канала (трубы) до защищенной или не защищенной от возгорания стены или преграды из горючих или трудногорючих материалов.

3.11 **противопожарная преграда:** Конструкция в виде стены, перегородки или перекрытия, предназначенная для предотвращения распространения пожара в примыкающие к ней помещения в течение нормируемого времени.

3.12 **противопожарная разделка:** Утолщение стенки печи (котла) или дымового канала (трубы) в месте соприкосновения ее с конструкцией вагона, выполненное из негорючего или трудногорючего материала.

## 3.13

**расчетное время эвакуации  $t_p$ :** Время от начала эвакуации пассажиров до момента выхода из вагона последнего человека, получаемое расчетным методом в соответствии с настоящим стандартом.  
[ГОСТ 33381—2015, пункт 3.4]

## 3.14

**специальные вагоны (пассажирского типа):** Вагоны, обеспечивающие предоставление комплекса дополнительных услуг пассажирам и обслуживаемому персоналу: вагон с кафе-буфетом, ресторан, багажный, почтовый, багажно-почтовый, служебный, санитарный, испытательные и измерительные лаборатории, электростанция, повышенной комфортности, салон, туристический, с трансформируемыми купе, гараж, для организации обслуживания населения (магазин, клуб, поликлиника, храм и др.), а также для перевозки спецконтингента.  
[ГОСТ 34681—2020, пункт 3.16]

3.15 **термоиндикаторные краски:** Краски, содержащие различные химические соединения, которые способны изменять свой цвет при температурах от 35 °С до 1600 °С.

## 4 Требования к материалам, конструкциям внутреннего оборудования и противопожарным преградам вагона

### 4.1 Требования к материалам внутреннего оборудования

4.1.1 Неметаллические материалы, применяемые при изготовлении вагонов для конструкций внутреннего оборудования вагонов, должны иметь документ, подтверждающий соответствие показателей требованиям пожарной безопасности согласно таблице 1.

Группа горючести материалов, индекс распространения пламени, коэффициент дымообразования, показатель токсичности продуктов горения определяется согласно ГОСТ 12.1.044—89 (подразделы 4.1, 4.3, 4.18, 4.19, 4.20).

Группа воспламеняемости для напольных покрытий полов, в том числе ковровых определяется по ГОСТ 30402.

Воспламеняемость текстильных материалов определяется нормативным документом, действующим на территории государства, принявшего стандарт\*.

Индекс распространения пламени по поверхности материалов для тканей допускается определять в соответствии с методом, изложенным в приложении А.

\* В Российской Федерации действует ГОСТ Р 50810—95 «Пожарная безопасность текстильных материалов. Ткани декоративные. Метод испытания на воспламеняемость и классификация».

Индекс распространения пламени по поверхности материалов для напольных покрытий, в том числе ковровых, допускается определять в соответствии с методом, изложенным в приложении Б.

Т а б л и ц а 1 — Показатели пожарной опасности материалов

Применяемый материал	Показатели пожарной опасности материала				
	Группа горючести	Воспламеняемость	Индекс распространения пламени, не более	Коэффициент дымообразования, м <sup>2</sup> /кг, не более	Показатель токсичности при экспозиции 30 мин, г/м <sup>3</sup> , не менее
Для шумо-, вибро-, термоизоляции кузова	Негорючий	—	—	—	—
	Трудногорючий	—	20	500	40
Для подшивки термоизоляции крыши, термоизоляции крыши <sup>1)</sup> при отсутствии ее подшивки, для корпусов воздухопроводов вентиляционной установки, потолков	Негорючий <sup>2)</sup>	—	—	—	—
Для перегородок, багажных полок, каркасов спальных полок и кресел, рундуков, мебели, обшивки стен и дверей, закладных деталей, обрешетки стен, обрешетки потолков и крыши, труб водоснабжения и водяного пожаротушения <sup>3)</sup>	Негорючий	—	—	—	—
	Трудногорючий	—	20	500	40
Для облицовочного материала потолков, поверхностей стен, перегородок, мебели, декоративных покрытий:  при толщине от 0,2 до 2,0 мм  при толщине более 2,0 мм	Трудногорючий или горючий трудновоспламеняемый	—	20	500	40
	Трудногорючий	—	20	500	40
Для гидроизоляции термоизоляции <sup>4)</sup> , гидроизоляции диффузоров, компенсирующих вставок и звукоизолирующих элементов вентустановки, звукоизоляции потолков, термоизоляции труб, баков водоснабжения, труб отопления, воздухопроводов	Трудногорючий или горючий трудновоспламеняемый	—	20	500	40
Для занавесей, штор, обивочных материалов спальных полок и кресел	—	Трудновоспламеняемый	20	1200	40
Для напольных покрытий полов, в том числе ковровых	—	B2 <sup>5)</sup>	20	750	40
<p>1) Кроме жидких теплоизоляционных покрытий толщиной не более 2 мм, перекрытых негорючей термоизоляцией.</p> <p>2) Для негорючих материалов остальные показатели не определяются.</p> <p>3) Допускается применение труб водоснабжения и отопления из металлополимеров, а также труб водоснабжения из полимерных материалов с применением негорючих вставок в зоне прохода их через противопожарные преграды длиной не менее трех толщин преграды. При этом показатели пожарной опасности материалов труб не нормируют.</p>					



Окончание таблицы 1

- 4) При использовании негорючей теплоизоляции допускается применение в качестве гидроизоляционного материала полиэтиленовой пленки. При этом показатели пожарной опасности пленки не нормируют.
- 5) Ковровые покрытия, имеющие ячеистую структуру, испытаниям на определение группы воспламеняемости не подвергаются.

При определении показателей по ГОСТ 12.1.044, методы испытаний могут применяться как к материалам, имеющим одностороннее или двухстороннее огнезащитное покрытие, так и к комбинированным материалам.

4.1.2 Требования 4.1.1 не распространяются на мелкие детали массой не более 100 г каждая (крючки, втулки, таблички и другие мелкие детали), а также уплотнительные, клеящие и герметизирующие материалы, декоративные покрытия толщиной до 0,2 мм, информационные указатели, рассеиватели осветительных приборов, элементы конструкции пола (изоляцию, обрешетку, основание под напольное покрытие), кроме напольного покрытия.

#### 4.2 Требования к конструкциям внутреннего оборудования

4.2.1 Внутривагонные конструкции (таблица 1) из материалов, относящихся к группам «негорючие» и «трудногорючие», могут быть изготовлены как из негорючих (трудногорючих) материалов, так и комбинированными с обеспечением соответствующих показателей пожарной опасности для данной конструкции, что должно подтверждаться документом (протокол испытаний, экспертное заключение или сертификат).

4.2.2 Оценка пожарной опасности спальных полок пассажирских вагонов определяется в соответствии с методом, изложенным в приложении В, кресел — по ГОСТ 34013.

4.2.3 Пожаробезопасность вагона новой модели (в том числе при вынужденных отступлениях от требований настоящего стандарта) допускается дополнительно оценивать с помощью расчетов или натуральных огневых испытаний на полномасштабном макете отсека вагона по согласованным в установленном порядке программам и методикам испытаний.

#### 4.3 Требования к противопожарным преградам

4.3.1 В конструкции пассажирского вагона должны быть установлены противопожарные преграды, которые должны препятствовать распространению горения (противопожарные перегородки, межэтажное перекрытие двухэтажного вагона).

4.3.2 В вагонах должны быть установлены противопожарные преграды между служебным отделением (с пультом управления электрооборудованием вагона) и пассажирским помещением.

4.3.3 В купейных вагонах между пассажирскими купе должны быть установлены противопожарные преграды, разделяющие пассажирский салон, кроме коридора, не менее чем на три блока.

4.3.4 Надпотолочное пространство салона в вагонах некупейного типа и над большим (основным) коридором вагонов купейного типа должно быть разделено не менее чем на три противопожарные зоны путем установки противопожарных преград, примыкающих к подшивке изоляции крыши или изоляции крыши.

Зазоры по контуру примыкания противопожарных преград к указанным элементам крыши должны быть перекрыты негорючим, трудногорючим или терморасширяющимся материалом с обеспечением предела огнестойкости преграды в целом по 4.3.6.

На вагоны открытого типа с креслами для сидения требования, указанные в настоящем пункте, не распространяются.

4.3.5 Противопожарная преграда между служебным отделением (с пультом управления электрооборудованием вагона) и пассажирским помещением должна примыкать к металлической обшивке кузова по контуру: крыша — боковые стены. Входящие в состав противопожарной преграды стойки обрешетки боковых стен должны быть выполнены из негорючего или трудногорючего материала. Зазоры между противопожарной преградой и металлом обшивки крыши должны быть уплотнены набивкой из негорючего, трудногорючего или терморасширяющегося материала с обеспечением предела огнестойкости преграды в целом по 4.3.6.

Межкупейные противопожарные преграды должны примыкать к металлу подшивки изоляции крыши или изоляции крыши, обрешетке боковой стены и полу. Зазоры по контуру примыкания противопожарной преграды к подшивке изоляции крыши, обрешетке боковой стены, а также зазоры в местах

прохода через противопожарные преграды труб, вентиляционного канала, кабельных коробов должны быть перекрыты негорючим, трудногорючим или терморасширяющимся материалом с обеспечением предела огнестойкости преграды в целом по 4.3.6.

4.3.6 Противопожарные преграды и межэтажные перекрытия должны иметь пределы огнестойкости, нормируемые по времени наступления следующих признаков предельных состояний (в минутах) по ГОСТ 30247.0 и ГОСТ 30247.1:

- потери целостности (E);
- потери теплоизолирующей способности (I);
- потери несущей способности (R).

Предел огнестойкости противопожарной преграды между служебным отделением и пассажирским помещением должен соответствовать не менее E 30/I 15, а межкупейных противопожарных преград — не менее EI 15.

При размещении бака с дизельным топливом под вагоном нижняя часть кузова (рама с полом) в зоне расположения бака должна иметь предел огнестойкости не менее EI 30 или быть оборудована экраном в виде противопожарной преграды с пределом огнестойкости не менее EI 30 площадью не менее проецируемой на поверхность рамы площади бака (периметр экрана не менее величины периметра бака с креплением).

4.3.7 Стыковые соединения элементов противопожарных преград конструктивное исполнение противопожарной двери со светопрозрачным элементом любой площади и дверной коробки должны быть выполнены с пределом огнестойкости, как и сама противопожарная преграда. Оценку огнестойкости противопожарных дверей следует проводить по действующим нормативным документам. Дверь следует подвергать испытаниям на огнестойкость в составе противопожарной преграды с обеспечением предела огнестойкости противопожарной преграды. Огнестойкость светопрозрачного заполнения (остекления) двери должна быть не менее E30.

4.3.8 Петли противопожарных дверей должны быть изготовлены из материалов, имеющих температуру плавления не ниже 850 °С.

4.3.9 Межэтажное перекрытие двухэтажного вагона должно выполнять функцию противопожарной преграды в соответствии с 4.3.6 и иметь предел огнестойкости не менее REI 30 с учетом проектной нагрузки.

## **5 Требования к электрооборудованию**

### **5.1 Общие требования**

5.1.1 Электрооборудование вагона по пожарной безопасности должно соответствовать требованиям ГОСТ 12.2.007.0—75 (пункт 3.1.10).

5.1.2 Электрическая прочность изоляции электрических цепей вагона должна соответствовать требованиям ГОСТ 34681.

5.1.3 Корпуса и футляры аккумуляторов следует изготавливать из трудногорючих или трудновоспламеняемых материалов. При использовании аккумуляторов с металлическим корпусом допускается использование изоляционных резиновых чехлов.

5.1.4 Защита электрических цепей от коротких замыканий и перегрузок должна быть выполнена с помощью автоматических выключателей или предохранителей с плавкими вставками. В низковольтных цепях постоянного тока при двухпроводной изолированной системе защиту осуществляют как в плюсовой, так и в минусовой шинах (проводах).

5.1.5 Ниши электрических распределительных щитов и пускорегулирующей аппаратуры должны быть изолированы от горючих материалов конструкции негорючими или трудногорючими изоляционными материалами толщиной не менее 4 мм. Конструкция ниши электрических распределительных щитов и пускорегулирующей аппаратуры должна предотвращать распространение пламени по вагону в случае его возникновения в нише или щите и должна позволять проводить осмотр, ремонт и проверку состояния электрооборудования.

5.1.6 Конструкции из горючих материалов, на которых размещают электронагревательные приборы (например, электропечи для отопления), должны быть изолированы металлическим листом толщиной не менее 0,5 мм по негорючему или трудногорючему изоляционному материалу толщиной не менее 4 мм. При этом от края проекции электронагревателя на горючую поверхность до края изоляции должно быть не менее 50 мм. Для осветительных приборов с лампами накаливания толщина изоляции должна быть не менее 2,8 мм. Допускается ее исполнение без металлического листа.

5.1.7 Температура на поверхности наружных кожухов электронагревателей (электродуховок для отопления) не должна превышать 55 °С. Температура на поверхности всех элементов электрооборудования и защитных поверхностей не должна превышать 80 % температуры воспламенения окружающих элементов, в том числе защитных конструкций.

5.1.8 Не допускается совместная прокладка кабельных линий систем противопожарной защиты (установки пожарной сигнализации, пожаротушения) с другими кабелями и проводами в одном коробе, трубе, жгуте, кроме цепей управления и сигнализации.

5.1.9 Запрещается установка устройств защитного отключения дифференциального тока, в том числе, комбинированных с автоматическими выключателями в цепях питания электроприемников систем противопожарной защиты.

5.1.10 Аккумуляторные боксы следует изготавливать во взрывозащитном исполнении в соответствии с ГОСТ 34681. Концентрация водорода в объеме аккумуляторных ящиков (отделений) при движении вагона и на стоянке должна быть не более 0,7 % в соответствии с ГОСТ 33798.1.

## 5.2 Требования к электропроводкам

5.2.1 Электропроводки должны быть выполнены с применением кабельных изделий с показателями пожарной опасности, приведенными в таблице 2, отвечать требованиям пожарной безопасности по ГОСТ 31565—2012 (раздел 5) и иметь сертификат соответствия требованиям пожарной безопасности.

Т а б л и ц а 2 — Область применения и класс пожарной опасности кабельных изделий

Область применения	Класс пожарной опасности по ГОСТ 31565 с учетом объема горючей нагрузки, не опаснее
Аварийное освещение, пожарная сигнализация и т. п.	П16.7.1.2.1 П2.7.1.2.1 П16.7.2.2.2 П2.7.2.2.2
Основное освещение и другие электрические цепи, проложенные в пассажирских помещениях, отключаемые при аварийной ситуации	П16.8.1.2.1 П2.8.1.2.1 П16.8.2.2.2 П2.8.2.2.2
Электрические цепи, проложенные вне пассажирских помещений	П16.8.2.5.2 П2.8.2.5.2 П3.8.2.5.2 П4.8.2.5.2

5.2.2 Прокладка электропроводки должна быть выполнена в соответствии с таблицей 3.

Т а б л и ц а 3 — Способы прокладки электропроводки по конструкциям вагона

Способы прокладки электропроводки	Прокладка по конструкциям		
	из горючих материалов	из трудногорючих материалов	из негорючих материалов
Металлические короба, трубы с ограниченной подвижностью	С подкладкой из негорючих материалов <sup>1)</sup>	Непосредственно	Непосредственно
Металлорукава с ограниченной подвижностью	С подкладкой из негорючих материалов <sup>2)</sup>	Непосредственно	Непосредственно
Жгуты и кабель-канал перфорированный с ограниченной подвижностью	—	—	Непосредственно в пульте управления, подвагонных ящиках и нишах электрических распределительных щитов



Окончание таблицы 3

Способы прокладки электропроводки	Прокладка по конструкциям		
	из горючих материалов	из трудногорючих материалов	из негорючих материалов
Провода и кабели с ограниченной подвижностью к подвижным электроприемникам и спуски к электроприемникам (подвижным и неподвижным) <sup>3)</sup>	В металлорукавах или защищенных оболочках из негорючих материалов <sup>1)</sup>	В металлорукавах или защищенных оболочках из трудногорючих и медленно распространяющих пламя материалов	В металлорукавах или защищенных оболочках из трудногорючих и медленно распространяющих пламя материалов
Провода и кабели неподвижные	С подкладкой из негорючих материалов	Непосредственно	Непосредственно
<p><sup>1)</sup> Прокладка из негорючих или трудногорючих теплоизоляционных материалов толщиной не менее 2,8 мм должна выступать с каждой стороны трубы, металлорукава или короба не менее чем на 15 мм. В условиях воздействия дизельного топлива или смазочных масел прокладка должна быть армирована металлическим листом толщиной не менее 0,5 мм.</p> <p><sup>2)</sup> Прокладка из негорючих или трудногорючих теплоизоляционных материалов (например, базальтового картона и т. д.) толщиной не менее 2,8 мм должна защищать провода и кабели сплошным слоем вокруг металлорукава в случае его прокладки внутри конструкций, выполненных из горючих материалов. В остальных случаях допускается прокладка металлорукавов в соответствии со сноской 1). Допускается прокладка электропроводки непосредственно по облицовочным материалам конструкций, выполненных из трудногорючих материалов.</p> <p><sup>3)</sup> Допускается применение негорючих и трудногорючих материалов, типа брезент с водоотталкивающей пропиткой, кожи и т. д., а также коробов, труб, рукавов или защитных оболочек из полимерных материалов, имеющих сертификаты соответствия требованиям пожарной безопасности, для защиты от механических повреждений незащищенных электропроводов и кабелей, прокладываемых под вагоном.</p>			

5.2.3 Места прохода труб, металлорукавов и трубок через преграды, места установки штепсельных розеток, выключателей, осветительных приборов с лампами накаливания и другой аппаратуры в зависимости от конструкции изолируют от контакта с конструкциями вагона из горючих материалов негорючими или трудногорючими теплоизоляционными материалами толщиной не менее 2,8 мм.

Штепсельные розетки и выключатели открытой проводки, осветительные приборы с лампами накаливания допускается устанавливать непосредственно на конструкциях из трудногорючих материалов. При этом должно быть обеспечено плотное прилегание розеток и выключателей к основаниям конструкций.

5.2.4 На концы проводов или кабелей, присоединяемых к люминесцентным осветительным приборам, выключателям, указателям занятости туалета с лампой накаливания до 15 Вт и другими аппаратами, не имеющими повышенного нагрева в условиях эксплуатации, должны быть установлены (надеты) электроизоляционные трубки с допустимой температурой эксплуатации не ниже 105 °С.

На концы проводов и кабелей, присоединяемых к электропечам, осветительным приборам с лампами накаливания и другим аппаратам, имеющим температуру нагрева в месте присоединения проводов в рабочем состоянии более 65 °С, а также к штепсельным розеткам, должны быть надеты электроизоляционные трубки с допустимой температурой эксплуатации не ниже 160 °С.

Тип и марка электроизоляционных трубок и требования к ним (в том числе на термостойкие трубки) приведены в ГОСТ 17675—87 (разделы 1 и 2), а трубок из ПВХ — в ГОСТ 19034—82 (разделы 1 и 2).

5.2.5 Допускается использовать трубки ПВХ и полиэтиленовые термоусаживаемые трубки в качестве маркировочных трубок.

5.2.6 Чехлы для защиты электропроводов от механических повреждений внутри вагона изготавливают из материалов с индексом распространения пламени (I) не более 20.

### 5.3 Требования к конструкциям для выполнения монтажа с ограниченной подвижностью проводов и кабелей

5.3.1 Трубы, детали их соединения, ответвительные (соединительные) коробки, короба и кабельные каналы должны быть очищены от пыли, грязи, масла, посторонних предметов, продуты и защищены от коррозии и не должны иметь грата (металла выделенного в процессе сварки), острых кромок граней и заусенцев.

5.3.2 Кабельные каналы, выполняемые в полу вагона, должны быть уплотнены от попадания жидкостей во внутренние полости. Допускается применение лабиринтных дренажных канавок. В межэтажных перекрытиях двухэтажных вагонов допускается вывод проводов из кабельного канала выполнять без дополнительного уплотнения.

5.3.3 На концах металлических труб и металлорукатов должны быть установлены защитные элементы, исключающие возможность перетирания изоляции проводов и кабелей об их кромки.

5.3.4 Радиус изгиба труб должен быть не менее 2,5 наружных диаметров этих труб. При этом минимальный радиус изгиба проводов и кабелей должен соответствовать указанному в нормативных документах на конкретные изделия. В местах изгиба допускается овальность в пределах до 15 % от наружного диаметра трубы.

5.3.5 Соединения стальных или алюминиевых труб между собой должны быть выполнены на резьбовых муфтах с контргайками или другими соединениями, исключающими попадание влаги и пыли вовнутрь трубы.

5.3.6 Трубы соединяют с соединительными коробками, ящиками, шкафами и другими аппаратами в зависимости от конструкции ввода этих аппаратов резьбовыми или другими соединениями, исключающими попадания влаги и пыли в данные устройства.

5.3.7 Конструкционное исполнение трубопровода(ов) для высоковольтной магистрали, прокладываемого под вагоном, должно исключать возможность попадания влаги на провода, проложенные внутри трубопровода.

5.3.8 Внутренние полости коробов и места их соединений не должны иметь острых кромок и заусенцев, способствующих повреждению изоляции проводов и кабелей.

5.3.9 Не допускается прокладка в одних и тех же трубах и коробах проводов электрических цепей напряжением до 1000 В и выше 1000 В.

5.3.10 Нарастивание проводов пайкой запрещается. Соединение проводов разрешается делать на зажимах соединительных планок, на зажимах аппаратов и с применением пайки при присоединении к приборам, имеющим паяное соединение. На провода, соединяемые с помощью клеммных зажимов, должны быть установлены наконечники, соответствующие типу клеммного зажима. Установку наконечников проводят как с применением пайки, так и с помощью «холодного обжима» с применением специального инструмента.

5.3.11 Провода в аппаратах, коммутирующих ток, должны быть уложены так, чтобы образующаяся при разрыве дуга не могла повредить их изоляцию. Расположение наконечников проводов не должно приводить к уменьшению ниже допустимого расстояния по воздуху от токоведущих частей до заземленных частей.

5.3.12 Резьбовые контактные соединения проводов и кабелей должны быть покрыты термоиндикаторной краской, кроме заземляющих контактов, контактов, подверженных по условиям нормальной работы повышенному нагреву (нагревательных элементов и т. п.).

5.3.13 Монтаж кабелей и проводов вторичных (слаботочных) цепей (термоконтакторов, термодатчиков, радио и телефона, антенн, информационной, видео- и аудиосистем) прокладывают непосредственно по конструкциям из трудногорючих материалов. При этом допускается прокладывать провода в трубах с учетом совместимости материала изоляции (оболочки) кабелей и проводов и материала трубки.

## 6 Требования к конструкции отопления

6.1 При использовании в конструкциях ограждения котельного отделения и нише кипятильника горючих материалов они должны быть защищены от возгорания металлическим листом по негорючему или трудногорючему изоляционному материалу толщиной не менее 4 мм.

Котельное отделение должно быть выделено в замкнутый блок, отделенный от других помещений преградами из негорючих или трудногорючих материалов, исключающими возможность попадания искр в межпотолочное пространство и другие помещения вагона. В зависимости от типа и конструкции вагона в объем котельного отделения допускается включать пространство над потолком от концевой стены до служебного отделения.

Для вагонов с установкой кондиционирования воздуха крышевого моноблочного исполнения допускается в объем котельного отделения включать все пространство над потолком помещений, не предназначенных для постоянного пребывания пассажиров.

6.2 Пол и стены котельного отделения на всю толщину должны иметь заделку (уплотнения) из негорючего или трудногорючего материала во всех местах прохода через них трубопроводов.

6.3 Вывод дымовытяжных труб (котлов, бойлеров, кипятильников и плит для приготовления пищи) наружу вагона необходимо осуществлять через противопожарные разделки (далее — разделки), которые должны удовлетворять следующим требованиям:

а) разделки дымовытяжных труб, проходящих через ограждающие конструкции вагона, должны иметь металлический экран (кожух) замкнутого контура с изоляцией из негорючего материала толщиной не менее 8 мм. Зазор между дымовытяжной трубой и металлическим экраном (кожухом) должен быть не менее:

- 1) 8 мм — для труб диаметром до 90 мм;
- 2) 12 мм — для труб диаметром до 120 мм;
- 3) 25 мм — для труб диаметром до 260 мм.

б) разделки дымовых труб, установленные в крыше, должны исключать возможность проникновения через них искр внутрь вагона.

6.4 Открытая часть дымовытяжной трубы котла системы жидкостного отопления на всем протяжении должна иметь защитный металлический экран с отверстиями для циркуляции воздуха. Расстояние между открытой частью дымовытяжной трубы и металлическим экраном должно быть не менее 25 мм.

Конструкции крыши вокруг разделки, выполненные из горючих материалов, должны быть защищены негорючими материалами толщиной 10 мм и иметь противопожарную отступку от 20 до 25 мм.

6.5 Дымовытяжные трубы на всем протяжении внутри вагона должны быть изолированы негорючими или трудногорючими изоляционными материалами или закрыты экранами (кожухами) с противопожарной отступкой, соответствующей 6.4.

Дымовытяжную трубу кипятильника, а также печи для приготовления пищи в верхней ее части, проходящей через люк крыши и ниже люка крыши на расстоянии до 120 мм, следует изолировать негорючими материалами толщиной 2,5 мм.

6.6 Для расчетов размеров разделок принимают следующие значения температуры:

- на поверхности дымовой трубы 800 °С;
- на поверхности гидравлической трубы 100 °С.

6.7 Температура на поверхности конструкции из горючих материалов, обращенных к теплоизлучающим поверхностям с температурой 80 °С и выше, не должна превышать 60 °С, а на поверхностях из трудногорючих материалов не должна превышать 120 °С.

## 7 Требования к конструкции вентиляции

7.1 Монтаж электропроводов внутри воздухопроводов не допускается, за исключением подвода к аппаратам и приборам, установленным непосредственно внутри воздуховода, при соблюдении требований, установленных в 5.2.2.

7.2 Электрокалориферы системы вентиляции и кондиционирования должны быть защищены от перегрева. Схема управления работой электрокалорифера должна содержать устройство, обеспечивающее его отключение в случае превышения температуры воздуха более 120 °С на расстоянии 100 мм от поверхности нагревательного элемента.

7.3 Для ограничения распространения ОФП по вагону через воздухопроводы в них должны быть установлены противопожарные клапаны с огнестойкостью не ниже требуемого предела огнестойкости пересекаемой преграды по 4.3.2, автоматически и дистанционно перекрывающие воздухопроводы.

7.4 Конструкция заборных жалюзи совместно с вентиляционными фильтрами принудительной вентиляции не должна допускать проникновения искр внутрь вагона. Вентиляционные фильтры должны быть изготовлены из трудногорючих или медленно распространяющих пламя по поверхности материалов.

## 8 Требования к средствам обнаружения и оповещения о пожаре

8.1 Вагоны должны быть оборудованы автоматическими системами пожарной сигнализации (СПС), способными обнаруживать очаги загорания и оповещать о признаках пожара в контролируемых помещениях.

8.2 СПС должна состоять из пожарных извещателей (ПИ), пожарных оповещателей (ПО) (при необходимости — требования технического задания на установку ОП), приемно-контрольного пожарного прибора (ПКПП) и линий связи ПИ с ПКПП.

ПИ, ПО и ПКПП должны соответствовать требованиям национальных стандартов и нормативных документов, действующих на территории государства, принявшего стандарт\*.

8.3 Тип, количественный состав, место и способ размещения ПИ в контролируемых помещениях определяют на стадии разработки (проектирования) вагона в зависимости от его назначения.

8.4 Применяемые в установках пожарной сигнализации ПИ должны реагировать на дымовые и тепловые факторы пожара. ПИ должны быть установлены в каждом помещении вагона — при адресной системе в пассажирском купе (отсеке) не менее одного, большом коридоре (не менее двух), купе проводников, служебном помещении, в пульте управления электрооборудованием вагона и др. В котельном отделении и других помещениях с возможностью образования дыма или пара в процессе работы оборудования должны быть использованы ПИ только теплового типа. В тамбурах должны быть использованы только дымовые ПИ.

8.5 Комбинированные, дымовые и тепловые ПИ должны срабатывать при достижении в контролируемых помещениях определенных значений задымленности и температуры:

- комбинированные и дымовые ПИ при задымленности среды с удельной оптической плотностью не более  $(0,20 \pm 0,04)$  дБ/м;
- комбинированные ПИ при достижении максимальной температуры  $(68 \pm 5)$  °С и скоростью нарастания температуры от 5 °С до 10 °С в одну минуту;
- тепловые ПИ при достижении максимальной температуры  $(75 \pm 5)$  °С и скоростью нарастания температуры от 5 °С до 10 °С в одну минуту.

8.6 ПКПП должен выдавать акустическую и оптическую информацию с указанием места возникновения загорания, автоматически определять неисправности (короткое замыкание, обрыв) в линиях связи, а также должен обеспечивать возможность периодической проверки исправности всей СПС.

8.7 Инерционность (время срабатывания) по тепловому каналу не более 20 с; по дымовому каналу не более 5 с.

8.8 ПИ и ПКПП должны быть вибропрочными и виброустойчивыми в диапазоне частот и ускорений по ГОСТ 30631, группа М25.

8.9 ПИ и ПКПП должны обеспечивать функционирование при работе всех потребителей электроэнергии вагона. Устойчивость к колебаниям питающего напряжения  $\pm 30$  % от номинального значения.

8.10 ПИ и ПКПП должны иметь защиту от нарушения полярности питающего напряжения.

8.11 Климатические исполнения ПИ и ПКПП должны соответствовать климатическим условиям эксплуатации вагона.

8.12 Вагоны должны быть оборудованы устройствами экстренной связи «проводник—штабной вагон». Сигнал о пожаре должен в автоматическом режиме поступать в штабной вагон для принятия мер к остановке поезда.

## 9 Требования к оснащению средствами пожаротушения

9.1 Вагоны должны быть оборудованы одним из следующих видов устройств пожаротушения, обеспечивающим тушение возгораний в любой точке вагона:

- с использованием воды из системы водоснабжения с минимальным запасом воды для пожаротушения не менее 90 л, для подачи воды следует использовать электрический насос с ручным включением производительностью от 22 до 25 л/мин при давлении 1 атм;
- системами тушения возгораний тонкораспыленной водой с ручным включением.

9.2 Пульт управления комплексом электрооборудования вагона должен быть оснащен модулем автоматического пожаротушения или автономным устройством пожаротушения, или самосрабатывающими огнетушителями.

9.3 Вагоны в соответствии с требованиями нормативных документов, действующих на территории государств, принявших стандарт, должны быть оснащены первичными средствами пожаротушения (огнетушителями, не менее двух на вагон).

\* В Российской Федерации действует ГОСТ Р 53325—2012 «Техника пожарная. Технические средства пожарной автоматики. Общие технические требования и методы испытаний», подразделы 4.2, 7.2.



В двухэтажных вагонах огнетушителями должен быть оснащен каждый этаж (не менее двух огнетушителей на этаж). Допускается установка огнетушителей на лестничных маршах и площадках, прилегающих к этажу, если их размещение не заужает путей эвакуации.

Переносные огнетушители, устанавливаемые на пассажирских вагонах, должны соответствовать требованиям национальных стандартов и нормативных документов, действующих на территории государства, принявшего стандарт\*.

9.4 Огнетушители должны быть установлены на видных и легкодоступных местах с обозначением мест их установки.

## 10 Требования к обеспечению безопасных условий эвакуации пассажиров

10.1 Безопасная эвакуация людей из пассажирских вагонов при пожаре считается обеспеченной, если обеспечивается безопасная эвакуация для каждого из трех вариантов:

- в соседние вагоны через торцевые двери межвагонных переходов;
- на пассажирскую платформу через боковые наружные двери;
- на полевую сторону железнодорожного пути через боковые наружные двери.

При этом необходимое время эвакуации от момента возникновения пожара до завершения процесса эвакуации людей в безопасную зону не должно превышать времени наступления ОФП в вагоне.

Время наступления ОФП должно быть определено для каждой модели вагона в соответствии с требованиями ГОСТ 33381.

10.2 Расчетное время эвакуации должно быть определено для каждой модели вагона в соответствии с требованиями ГОСТ 33381. Допускается время эвакуации определять при натурных испытаниях по эвакуации пассажиров из вагона с учетом наличия багажа, полной населенности вагона по согласованному в установленном порядке программам и методикам.

10.3 Вагоны (кроме специальных) должны иметь не менее двух аварийных выходов (окон) с каждой стороны, а двухэтажные — не менее двух на первом этаже с каждой стороны и не менее одного аварийного выхода с каждой стороны на втором этаже. Аварийные выходы на боковых стенах располагаются (по возможности) в шахматном порядке. Площадь аварийного выхода не менее 0,5 м<sup>2</sup>. Минимальный размер одной из сторон аварийного выхода — 0,6 м.

10.4 Возле каждого окна аварийного выхода следует располагать табличку с информацией в текстовом или графическом виде о дополнительной функции окна и последовательности действий в случае возникновения пожара или других чрезвычайных ситуаций, наличии инструмента (молоток и др.) для разбивания окна, устройствах эвакуации и местах их хранения.

10.5 Одноэтажные и двухэтажные вагоны должны быть укомплектованы устройствами, обеспечивающими безопасную эвакуацию из окон, аварийных выходов каждого этажа в виде складных лестниц, фалов, трапов, рукавов или иных средств. Торцевые выходы головного и хвостового однотоамбурных вагонов должны быть оборудованы устройствами (канат), достигающими до головки рельсов и позволяющими осуществить эвакуацию пассажиров. Время приведения устройства в рабочее состояние должно составлять не более 30 сек.

Устройства должны быть рассчитаны на рабочую нагрузку не менее 2 кН.

10.6 Большой (основной) коридор вагона должен быть оборудован креплениями для фиксации ковровых дорожек (при их наличии) с целью беспрепятственной эвакуации пассажиров и дорожки должны быть закреплены.

Внутренние двери вагона, на путях эвакуации, должны иметь устройство для их фиксации в открытом положении.

## 11 Требования к обеспечению противопожарной защиты специальных вагонов

11.1 К специальным вагонам для помещений с постоянным пребыванием людей предъявляются требования, изложенные в предыдущих разделах и дополнительные требования, указанные в 11.2—11.8.

---

\* В Российской Федерации постановление Правительства Российской Федерации от 16 сентября 2020 г. № 1479 «Об утверждении Правил противопожарного режима в Российской Федерации».

11.2 В грузовых помещениях специальных вагонов следует применять системы пожарной сигнализации и пожаротушения в соответствии с требованиями национальных стандартов и нормативных документов, действующих на территории государства, принявшего стандарт\*.

11.3 В почтовых и багажных вагонах с размещением тамбура, котельного и служебного отделений в средней части вагона эти помещения должны быть ограждены противопожарной преградой с пределом огнестойкости не менее E 30/I 15 в соответствии с 4.3.6—4.3.8.

11.4 Кухня и буфетное отделение (бар) вагона-ресторана, буфетное отделение вагона с кафе-буфетом должны быть отделены от обеденного салона противопожарной преградой с дверью в соответствии с 4.3.6—4.3.8.

Документация на установку газового оборудования должна быть выполнена специализированной организацией с учетом соответствующих требований национальных стандартов.

При установке газовых плит для приготовления пищи кухни должны быть оборудованы газоанализаторами. Газоанализатор при обнаружении утечки газа в кухне должен подать сигнал:

- на включение вытяжной вентиляции;
- на включение звукового и светового оповещателя с надписями «Газ—уйди!», «Газ—не входи!».

11.5 Вагоны-электростанции должны соответствовать следующим требованиям:

- в вагоне-электростанции машинное отделение, помещение управления и распределения электроэнергии и служебно-бытовое помещение обслуживающего персонала должны быть разделены между собой противопожарными преградами с пределом огнестойкости не менее EI 30 в соответствии с 4.3.6—4.3.8;

- машинное отделение должно быть оборудовано автоматической установкой пожаротушения (АУПТ), помещение управления — пультом управления АУПТ с возможностью ручного пуска;

- в отделении жизнеобеспечения должно быть установлено светозвуковое табло «ПОЖАР».

Параметры АУПТ должны соответствовать требованиям ГОСТ 34394—2018 (пункт 8.6, таблица А.2 приложения А).

11.6 Помещение специальных вагонов с дизель-генераторной установкой и помещения с вспомогательным оборудованием, обеспечивающим работу установки, должны быть оборудованы АУПТ в соответствии с 11.5.

11.7 В специальных вагонах количество аварийных выходов и их размеры устанавливаются по согласованию с органами пожарного надзора на железнодорожном транспорте.

11.8 Вагоны с временным пребыванием большого количества людей (клубы, храмы и другие) должны отвечать следующим требованиям:

- количество эвакуационных (рабочих) выходов из зрительных и лекционных отделений вагона должно быть не менее двух, причем ширина каждого дверного проема должна быть не менее 1,0 м, двери должны открываться по направлению выхода из вагона;

- светозащитные шторы в зрительном и лекционном помещениях должны быть изготовлены из тканей, медленно распространяющих пламя по поверхности материалов согласно методу, приведенному в приложении А, и быть трудновоспламеняемыми согласно национальным стандартам и нормативным документам, действующим на территории государства, принявшего стандарт\*\*.

\* В Российской Федерации действует Федеральный закон от 22 июля 2008 г. № 123-ФЗ «Технический регламент о требованиях пожарной безопасности», статьи 102, 103, 104 или ТР ЕАЭС 043/2017.

\*\* В Российской Федерации действует ГОСТ Р 50810—95 «Пожарная безопасность текстильных материалов. Ткани декоративные. Метод испытания на воспламеняемость и классификация».

**Приложение А**  
**(рекомендуемое)**

**Метод испытаний по определению индекса распространения пламени по поверхности материалов для тканей**

Метод предназначен для определения способности тканей распространять пламя по поверхности.

Степень сопротивляемости материалов распространению пламени оценивают величиной индекса, рассчитываемого по результатам проведенных испытаний.

**А.1 Образцы для испытаний**

Для испытаний готовят пять образцов исследуемого материала длиной  $(320 \pm 2)$  мм, шириной  $(140 \pm 2)$  мм, фактической толщины.

Подготовленные образцы выдерживают в вентилируемом сушильном шкафу при температуре  $(60 \pm 5)$  °С не менее 48 ч, затем охлаждают до температуры окружающей среды, не вынимая их из шкафа.

Испытываемую поверхность образца разделяют рисками на 10 равных участков (0, 1, 2, ..., 9). Риски на поверхности должны совпадать с рисками на рамке держателя образца.

**А.2 Оборудование для проведения испытаний**

Для определения индекса распространения пламени по поверхности материалов используют установку, основа конструкции которой соответствует ГОСТ 12.1.044.

Схема установки приведена на рисунке А.1.

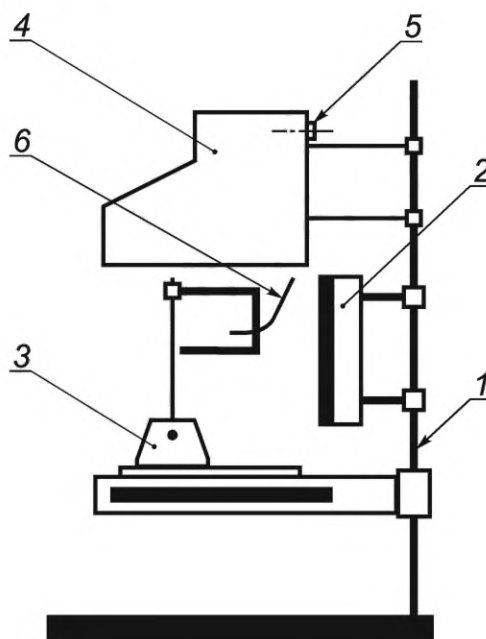


Рисунок А.1 — Схема установки для определения индекса распространения пламени по поверхности тканей

Установка включает в себя следующие элементы:

1 — стойка;

2 — электрическая радиационная панель, изготовленная в соответствии с требованиями ГОСТ 12.1.044, размерами 470×250 мм;

3 — держатель образца, состоящий из подставки со штативом и рамки (рисунок А.2) из стали толщиной 4 мм с шипами для крепления образца. По верхней и нижней кромкам рамки нанесены деления через каждые 30 мм. Рамку закрепляют на подставке так, чтобы длинная сторона располагалась под углом 40° от горизонтали в сторону радиационной панели на расстоянии 80 мм от ближней кромки образца до панели, при этом верхняя кромка должна быть на 10 мм ниже верхнего края панели;

4 — вытяжной зонт с размерами 360×360×700 мм, установленный над держателем образца на расстоянии 45 мм от верхней кромки радиационной панели, служит для сбора и удаления продуктов горения. Зонт изготовлен из тонколистовой стали;

5 — термоэлектрический преобразователь диаметром электродов 0,5 мм для измерения температуры продуктов горения;

6 — запальная горелка выполняется из трубки диаметром 2 мм с открытым концом, нижняя часть запального пламени этой горелки должна воздействовать в середине нулевого участка на расстоянии 20 мм от нижней кромки образца.

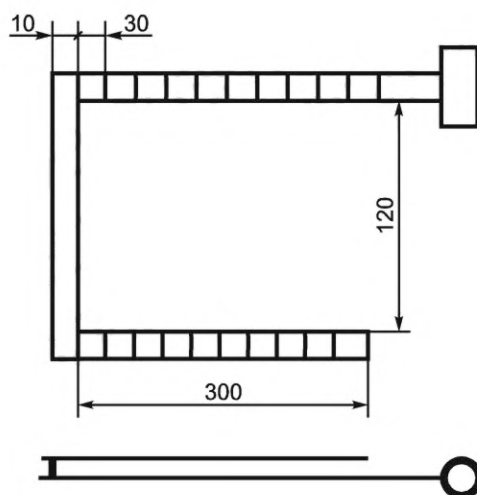


Рисунок А.2 — Рамка для закрепления материалов

### А.3 Проведение испытаний

Перед испытанием образцов и проведением тарировки установки радиационную панель нагревают до температуры, обеспечивающей плотность теплового потока  $(27,0 \pm 5,7)$  кВт/м<sup>2</sup>. Тепловой поток измеряют по центру рамки для закрепления материалов. Считают, что радиационная панель вышла на стационарный режим, если показания датчика теплового потока достигают заданной величины и остаются неизменными в течение 15 мин. Плотность теплового потока контролируют датчиком типа Гордона с погрешностью не более  $\pm 8$  %.

При наладке установки проводят ее тарировку. Тарировка заключается в определении теплового коэффициента установки ( $\beta$ ) характеризующего количество тепла, подводимого к поверхности образца в единицу времени и необходимого для повышения температуры дымовых газов на 1 °С. Для этого в рамке держателя образца закрепляют образец негорючей стеклоткани.

Измеряют начальную температуру дымовых газов ( $t_0$ ) в верхней части вытяжного зонта. Затем зажигают щелевую калибровочную горелку, регулируя подачу газа с расходом  $(0,030 \pm 0,001)$  л/с. Через 10 мин горения регистрируют установившуюся температуру дымовых газов ( $t_1$ ) в вытяжном зонте. Ширина насадки горелки — 40 мм, размер щели — 0,5 мм. Пламя горелки воздействует в точке, расположенной на половине высоты образца. Вычисляют тепловой коэффициент установки  $\beta$ , Вт/°С, по формуле

$$\beta = \frac{qQ}{t_1 - t_0}, \quad (\text{A.1})$$

где  $q$  — удельная теплота сгорания газа ( $96,8 \cdot 10^3$  Дж/л);

$Q$  — расход газа щелевой калибровочной горелки, л/с.

В качестве теплового коэффициента установки принимают среднее арифметическое результатов пяти тарировочных испытаний.

Перед испытанием каждого материала определяют начальную температуру  $t_0$ , точно также, как при тарировке установки.

В процессе испытания определяют:

- время от начала испытания до момента прохождения фронтом пламени нулевой отметки  $\tau_0$ , с;
- время, в течение которого фронт пламени проходит  $i$ -й участок поверхности образца ( $i = 1, 2, \dots, 9$ )  $\tau_i$ , с;
- расстояние  $L$ , на которое распространился фронт пламени, мм;
- максимальную температуру дымовых газов  $t_{\max}$ , °С;
- время от начала испытания до достижения максимальной температуры  $\tau_{\max}$ , с.

Испытание проводят до момента прекращения распространения пламени по поверхности образца или достижения максимальной температуры дымовых газов, но не более 10 мин.



**А.4 Обработка результатов испытаний**

Для каждого образца рассчитывают индекс распространения пламени ( $I$ ) по формуле:

$$I = \left[ 0,0115 \cdot \beta \cdot \frac{(t_{\max} - t_0)(\tau_{\max} - \tau_0)}{\tau_0} \left( 1 + 0,2 \cdot L \cdot \sum_{i=1}^n \frac{1}{\tau_i} \right) \right]^{0,5}, \quad (\text{A.2})$$

где 0,0115 — размерный коэффициент, Вт<sup>-1</sup>;

0,2 — размерный коэффициент, с/мм.

Среднее арифметическое значение индекса пяти испытаний образцов принимают за индекс распространения пламени исследуемого материала.

Значение индекса распространения пламени следует применять для классификации материалов:

- не распространяющие пламя по поверхности — индекс распространения пламени равен 0;  
 - медленно распространяющие пламя по поверхности — индекс распространения пламени свыше 0 до 20 включительно;

- быстро распространяющие пламя по поверхности — индекс распространения пламени свыше 20.

Условия проведения и результаты испытаний регистрируют в протоколе.

**Приложение Б  
(рекомендуемое)**

**Метод испытаний по определению индекса распространения пламени по поверхности  
материалов для покрытий полов в пассажирских вагонах**

Метод предназначен для определения способности к распространению пламени по поверхности материалов покрытия полов в пассажирских вагонах.

Способность материалов при воспламенении распространять пламя по поверхности конструкции пола и выделять тепло оценивается величиной индекса распространения пламени, рассчитываемого по результатам проведения испытаний. Они должны характеризовать средние свойства исследуемого материала.

**Б.1 Образцы для испытаний**

Исследуемый материал длиной ( $320 \pm 2$ ) мм, шириной ( $140 \pm 2$ ) мм, фактической толщины, монтируют на асбоцементной подложке толщиной не менее 10 мм. Допускается монтировать образцы на подложке, изготовленной из материала основания пола (для возможности проверки покрытия в составе конструкции пола).

Подготовленные образцы выдерживают в вентилируемом сушильном шкафу при температуре ( $60 \pm 5$ ) °С не менее 48 ч, затем охлаждают до температуры окружающей среды, не вынимая их из шкафа.

**Б.2 Оборудование для проведения испытаний**

Для экспериментального определения индекса распространения пламени используют установку (рисунок Б.1), основа конструкции которой соответствует ГОСТ 12.1.044.

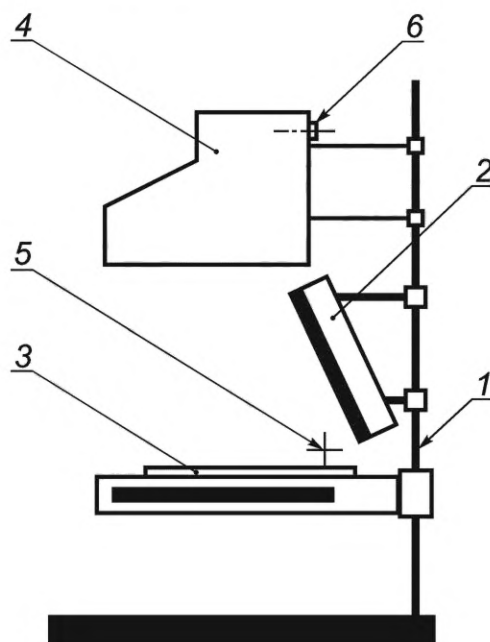


Рисунок Б.1 — Схема установки для определения индекса распространения  
для пламени по поверхности материалов покрытий полов

Установка включает в себя следующие элементы:

1 — стойку;

2 — электрическую радиационную панель, изготовленную в соответствии с требованиями ГОСТ 12.1.044, размерами 470×250 мм;

3 — держатель образца, состоящий из подставки, закрепленной на стойке, и рамки с креплением для образца, устанавливаемых горизонтально так, чтобы нижняя кромка электрической радиационной панели находилась от верхней плоскости рамки с образцом на расстоянии 30 мм по вертикали и 60 мм по горизонтали, как показано на рисунке Б.2. Боковая поверхность рамки имеет контрольные деления [насечки через каждые ( $30 \pm 1$ ) мм], пронумерованные цифрами от нуля до девяти;

4 — вытяжной зонт размером 360×360×700 мм, устанавливаемый над рамкой с образцом и панелью для сбора и удаления продуктов горения. Он располагается относительно верхней кромки радиационной панели на расстоянии ( $45 \pm 1$ ) мм по вертикали и ( $60 \pm 1$ ) мм по горизонтали до плоскости стенки ближней к стойке (рисунок Б.1);

5 — запальную горелку, установленную горизонтально между радиационной панелью и рамкой с образцом на расстоянии  $(8 \pm 1)$  мм от поверхности образца напротив середины нулевого участка. Горелка представляет собой трубку из жаростойкой стали внутренним диаметром  $(2,0 \pm 0,1)$  мм, имеющую пять отверстий диаметром 0,6 мм на расстоянии  $(20 \pm 1)$  мм друг от друга, оси которых ориентированы по нормали к поверхности образца;

6 — термоэлектрический преобразователь типа ТХА диаметром 0,5 мм, укрепленный в центре сечения суженной части зонда на расстоянии  $(90 \pm 2)$  мм от поверхности его верхнего края.

При проведении испытаний используют секундомер с погрешностью измерения не более 1 с.

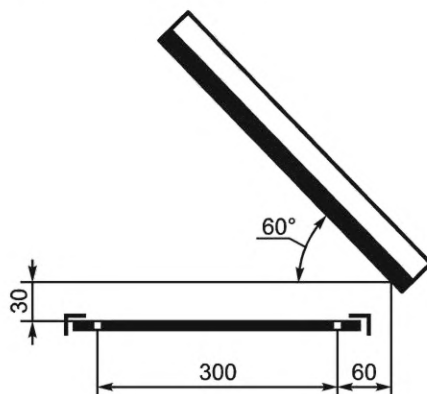


Рисунок Б.2 — Схема установки образца

### Б.3 Подготовка к испытаниям

Устанавливают в рабочее положение рамку образца с закрепленной в ней технологической асбоцементной плитой толщиной не менее 10 мм с контрольными отверстиями по длине для датчиков теплового потока. Центры отверстий (контрольные точки) расположены соответственно на расстоянии 15; 150; 280 мм от нулевого сечения.

Регулируют расход газа через запальную газовую горелку таким образом, чтобы язычки пламени касались поверхности асбоцементной плиты. После чего запальную газовую горелку выключают и переводят в положение «контроль» (выводят за край рамки).

В первом отверстии закрепляют датчик теплового потока с фиксацией. Нагревают радиационную панель, обеспечивая плотность падающего теплового потока в стационарном режиме для первой контрольной точки  $(13,5 \pm 1,5)$  кВт/м<sup>2</sup> (радиационная панель считается вышедшей на стационарный режим, если показания датчика теплового потока достигают заданной величины и остаются неизменными в течение 15 мин). Плотность теплового потока контролируют датчиком типа Гордона с погрешностью не более  $\pm 8\%$ .

Перестановкой датчика в следующие контрольные отверстия асбоцементной плиты регистрируют плотность падающего теплового потока вдоль поверхности образца (рисунок Б.3).

Во второй и третьей точках она должна быть равна соответственно  $(9,0 \pm 1,0)$  и  $(4,6 \pm 1,0)$  кВт/м<sup>2</sup>.

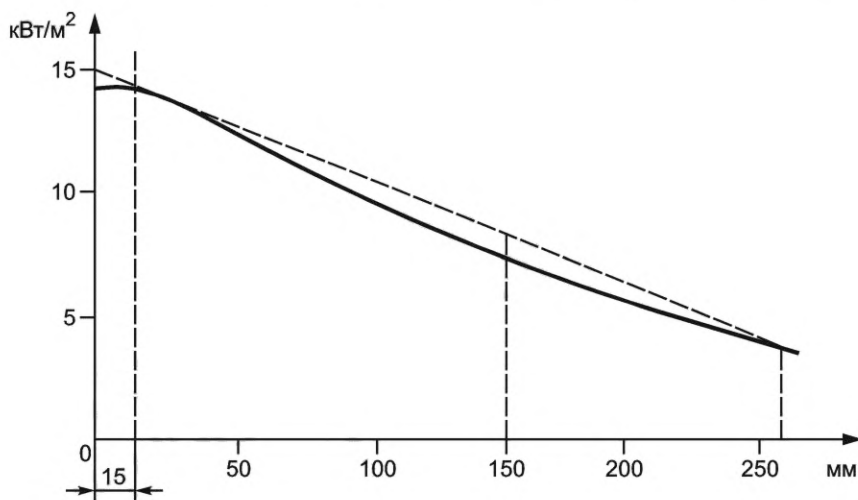


Рисунок Б.3 — Плотность падающего теплового потока по длине образца асбоцементной подложки

По окончании замеров уровней тепловых потоков датчик снимают и приступают к определению теплового коэффициента установки ( $\beta$ ), характеризующего количество тепла, подводимого к поверхности образца в единицу времени и необходимого для повышения температуры дымовых газов на  $1\text{ }^{\circ}\text{C}$ .

Для этого перед асбоцементной плитой устанавливают щелевую калибровочную газовую горелку. Переводят в рабочее положение и включают запальную газовую горелку, регистрируя через 15 мин горения температуру ( $t_0$ ) в вытяжном зонте. Затем зажигают щелевую калибровочную горелку, регулируя подачу газа с расходом ( $0,030 \pm 0,001$ ) л/с. Через 10 мин горения регистрируют температуру ( $t_1$ ) в вытяжном зонте. Вычисляют тепловой коэффициент установки  $\beta$ , Вт/ $^{\circ}\text{C}$ , по формуле

$$\beta = \frac{qQ}{t_1 - t_0}, \quad (\text{Б.1})$$

где  $q$  — удельная теплота сгорания газа ( $96,8 \cdot 10^3$  Дж/л);

$Q$  — расход газа калибровочной горелки, л/с.

В качестве теплового коэффициента установки принимают среднее арифметическое результатов пяти контрольных испытаний.

#### Б.4 Проведение испытаний

Перед проведением каждого вида испытания контролируют плотность падающего теплового потока в первой контрольной точке.

Подготовительный к испытаниям образец материала покрытия с закрепленной асбоцементной подложкой устанавливают в рамку и на поверхность образца наносят риски с шагом ( $30 \pm 1$ ) мм.

Зажигают запальную газовую горелку и переводят ее в рабочее положение. Заменяют держатель образца, используемого для контроля тепловых потоков, на держатель с исследуемым образцом за время не более 30 с.

В процессе испытания определяют:

- время от начала испытания до момента прохождения фронтом пламени нулевого участка  $\tau_0$ , с;
- время прохождения фронтом пламени  $i$ -го участка поверхности образца  $\tau_i$ , с;
- расстояние  $L$ , на которое распространился фронт пламени, мм;
- максимальная температура дымовых газов  $t_{\text{max}}$ ,  $^{\circ}\text{C}$ ;
- время от начала испытаний до достижения максимальной температуры  $\tau_{\text{max}}$ , с.

Испытания проводят до момента прекращения распространения пламени по поверхности образца или достижения максимальной температуры дымовых газов, но не более 10 мин.

После испытания каждого материала проводят чистку рабочего конца термоэлектрического преобразователя от сажи.

#### Б.5 Оценка результатов испытаний

Для каждого образца вычисляют индекс распространения пламени ( $I$ ) по формуле:

$$I = \left[ 0,0115 \cdot \beta \cdot \frac{(t_{\text{max}} - t_0)(\tau_{\text{max}} - \tau_0)}{\tau_0} \left( 1 + 0,2 \cdot L \cdot \sum_{i=1}^n \frac{1}{\tau_i} \right) \right]^{0,5}, \quad (\text{Б.2})$$

где 0,0115 — размерный коэффициент, Вт $^{-1}$ ;

0,2 — размерный коэффициент, с/мм.

Среднее арифметическое значение индекса пяти испытаний образцов принимают за индекс распространения пламени исследуемого материала.

По значению индекса распространения пламени материалы для покрытия полов классифицируются следующим образом:

- не распространяющие пламя по поверхности — индекс распространения пламени равен 0;
- медленно распространяющие пламя по поверхности — индекс распространения пламени свыше 0 до 20 включительно;
- быстро распространяющие пламя по поверхности — индекс распространения пламени свыше 20.

Условия проведения и результаты испытаний регистрируют в протоколе.

**Приложение В  
(обязательное)**

**Метод оценки пожарной опасности спальных полок пассажирских вагонов**

**В.1 Образцы для испытаний**

Испытаниям подвергаются спальные полки или их макеты с размерами сиденья и спинки не менее 400×400 мм, соответствующие по исполнению реальным конструкциям.

**В.2 Источник зажигания**

В.2.1 В качестве источника зажигания используется 100 г газетной бумаги, предварительно высушенной в течение 3 ч в вентилируемом сушильном шкафу при температуре  $(70 \pm 5)$  °С.

Для взвешивания применяют весы лабораторные с наибольшим пределом взвешивания 500 г, с погрешностью измерения не более 0,1 г.

В.2.2 Газетную бумагу формируют в виде «подушки» следующим образом: один лист (размерами около 600×420 мм) складывают по середине параллельно меньшей стороне, остальные листы мнут по отдельности и укладывают между половинками сложенного листа. Сложенный лист с открытой стороны скрепляют при помощи металлических скрепок или клея. Таким образом, получается «подушка» размером 390×270 мм.

В.2.3 До начала опыта такую же «подушку» необходимо проверить на продолжительность горения, для чего ее следует положить на асбестовую плиту толщиной 5 мм, длиной 600 мм и шириной 500 мм. На этой плите после зажигания с четырех углов «подушка» должна гореть в течение  $(3,0 \pm 0,5)$  мин.

**В.3 Проведение испытаний**

В.3.1 Испытания проводят в помещении объемом не менее 45 м<sup>3</sup> с принудительной вентиляцией, при этом скорость движения воздушного потока в зоне расположения объектов испытаний не должна превышать 0,3 м/с.

При проведении испытаний используют секундомер с погрешностью измерения не более 1 с.

В.3.2 «Подушка» из газетной бумаги размещается на спальной полке так, чтобы одна из ее продольных сторон соприкасалась со спинкой и обеспечивалось ее плоское лежание на поверхности.

В.3.3 «Подушка» поджигается с четырех сторон и наблюдается процесс горения с его фиксацией через каждые 30 с.

В.3.4 При отсутствии защитной плиты из негорючего материала под спальной полкой необходимо провести дополнительный опыт с использованием газетной «подушки», помещенной на негорючую пластину, которая кладется под спальную полку на пол на расстоянии от нижней поверхности  $(350 \pm 10)$  мм.

**В.4 Оценка результатов испытаний**

В.4.1 Оценку пожарной опасности конструкции проводят по результатам испытаний одного образца.

В.4.2 Образец конструкции считается выдержавшим испытание, если соблюдаются следующие условия:

- самостоятельное горение прекращается не позднее 10 мин после начала опыта;
- в процессе опыта не наблюдается падение капель горящего расплава.

Условия проведения и результаты испытаний регистрируют в протоколе.

---

УДК 629.45+614.841.345.6:006.354

МКС 45.060  
13.220.01

Ключевые слова: вагоны пассажирские, требования пожарной безопасности, противопожарные преграды, огнестойкость конструкции, электрооборудование, электропроводки, конструкции отопления и вентиляции, средства обнаружения и оповещения о пожаре, обеспечение безопасных условий эвакуации пассажиров, средства пожаротушения, специальные вагоны

---

Редактор *Е.В. Якубова*  
Технический редактор *В.Н. Прусакова*  
Корректор *С.И. Фирсова*  
Компьютерная верстка *Е.А. Кондрашовой*

Сдано в набор 29.12.2021. Подписано в печать 19.01.2022. Формат 60×84%. Гарнитура Ариал.  
Усл. печ. л. 3,26. Уч.-изд. л. 2,64.

Подготовлено на основе электронной версии, предоставленной разработчиком стандарта

---

Создано в единичном исполнении в ФГБУ «РСТ»  
для комплектования Федерального информационного фонда стандартов,  
117418 Москва, Нахимовский пр-т, д. 31, к. 2.  
[www.gostinfo.ru](http://www.gostinfo.ru) [info@gostinfo.ru](mailto:info@gostinfo.ru)







**Поправка к ГОСТ 34805—2021 Вагоны пассажирские локомотивной тяги. Требования пожарной безопасности. Методы испытаний по оценке пожароопасных свойств неметаллических материалов**

В каком месте	Напечатано	Должно быть		
Предисловие. Таблица согласования	—	Казахстан	KZ	Госстандарт Республики Казахстан

(ИУС № 4 2022 г.)