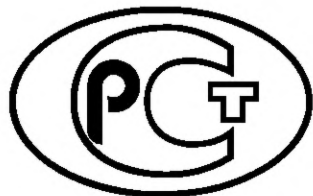

ФЕДЕРАЛЬНОЕ АГЕНТСТВО
ПО ТЕХНИЧЕСКОМУ РЕГУЛИРОВАНИЮ И МЕТРОЛОГИИ



НАЦИОНАЛЬНЫЙ
СТАНДАРТ
РОССИЙСКОЙ
ФЕДЕРАЦИИ

ГОСТ Р
58407.2—
2020

Дороги автомобильные общего пользования

МАТЕРИАЛЫ МИНЕРАЛЬНЫЕ

Методы отбора проб щебня

Издание официальное



Москва
Стандартинформ
2020

Предисловие

1 РАЗРАБОТАН Обществом с ограниченной ответственностью «Инновационный Технический Центр» (ООО «ИТЦ»)

2 ВНЕСЕН Техническим комитетом по стандартизации № 418 «Дорожное хозяйство»

3 УТВЕРЖДЕН И ВВЕДЕН В ДЕЙСТВИЕ Приказом Федерального агентства по техническому регулированию и метрологии от 17 марта 2020 г. № 139-ст

4 ВВЕДЕН ВПЕРВЫЕ

Правила применения настоящего стандарта установлены в статье 26 Федерального закона от 29 июня 2015 г. № 162-ФЗ «О стандартизации в Российской Федерации». Информация об изменениях к настоящему стандарту публикуется в ежегодном (по состоянию на 1 января текущего года) информационном указателе «Национальные стандарты», а официальный текст изменений и поправок — в ежемесячном информационном указателе «Национальные стандарты». В случае пересмотра (замены) или отмены настоящего стандарта соответствующее уведомление будет опубликовано в ближайшем выпуске ежемесячного информационного указателя «Национальные стандарты». Соответствующая информация, уведомление и тексты размещаются также в информационной системе общего пользования — на официальном сайте Федерального агентства по техническому регулированию и метрологии в сети Интернет (www.gost.ru)

© Стандартиформ, оформление, 2020

Настоящий стандарт не может быть полностью или частично воспроизведен, тиражирован и распространен в качестве официального издания без разрешения Федерального агентства по техническому регулированию и метрологии

Содержание

1 Область применения	1
2 Нормативные ссылки	1
3 Термины и определения	1
4 Оборудование для отбора проб	2
5 Методы отбора проб	3
6 Требования безопасности	8
7 Требования к упаковке, транспортированию и хранению отобранных проб	8
8 Требования к оформлению результатов отбора проб	8
Приложение А (обязательное) Методы перемешивания и сокращения проб	9
Приложение Б (обязательное) Определение коэффициента вариации	11

Дороги автомобильные общего пользования

МАТЕРИАЛЫ МИНЕРАЛЬНЫЕ

Методы отбора проб щебня

Automobile roads of general use mineral materials. Methods of sampling of crushed stone

Дата введения — 2020—05—01

1 Область применения

Настоящий стандарт распространяется на щебень, в том числе на щебень из гравия (далее — щебень), предназначенный для проведения работ на автомобильных дорогах общего пользования, и устанавливает методы отбора проб щебня для лабораторных испытаний.

2 Нормативные ссылки

В настоящем стандарте использованы нормативные ссылки на следующие стандарты:

ГОСТ 12.4.131 Халаты женские. Технические условия

ГОСТ 12.4.132 Халаты мужские. Технические условия

ГОСТ 12.4.252 Система стандартов безопасности труда. Средства индивидуальной защиты рук. Перчатки. Общие технические требования. Методы испытаний

ГОСТ 12.4.280 Система стандартов безопасности труда. Одежда специальная для защиты от общих производственных загрязнений и механических воздействий. Общие технические требования

ГОСТ 19596 Лопаты. Технические условия

ГОСТ 28846 Перчатки и рукавицы. Общие технические условия

ГОСТ 33047 Дороги автомобильные общего пользования. Щебень и гравий из горных пород. Определение насыпной плотности и пустотности

Примечание — При пользовании настоящим стандартом целесообразно проверить действие ссылочных стандартов в информационной системе общего пользования — на официальном сайте Федерального агентства по техническому регулированию и метрологии в сети Интернет или по ежегодному информационному указателю «Национальные стандарты», который опубликован по состоянию на 1 января текущего года, и по выпускам ежемесячного информационного указателя «Национальные стандарты» за текущий год. Если заменен ссылочный стандарт, на который дана недатированная ссылка, то рекомендуется использовать действующую версию этого стандарта с учетом всех внесенных в данную версию изменений. Если заменен ссылочный стандарт, на который дана датированная ссылка, то рекомендуется использовать версию этого стандарта с указанным выше годом утверждения (принятия). Если после утверждения настоящего стандарта в ссылочный стандарт, на который дана датированная ссылка, внесено изменение, затрагивающее положение, на которое дана ссылка, то это положение рекомендуется применять без учета данного изменения. Если ссылочный стандарт отменен без замены, то положение, в котором дана ссылка на него, рекомендуется применять в части, не затрагивающей эту ссылку.

3 Термины и определения

В настоящем стандарте применены следующие термины с соответствующими определениями:

3.1 партия: Количество щебня, произведенное в течение суток и/или отгружаемое одному потребителю в течение суток.

3.2

постоянная масса: Масса, определяемая по результатам последовательно проводимых взвешиваний после высушивания при температуре $(110 \pm 5) ^\circ\text{C}$ через равные промежутки времени, но не менее 1 ч, которая изменяется не более чем на 0,1 %.
[ГОСТ 32703—2014, статья 3.7]

3.3

фракция: Обозначение размера зерен щебня или гравия, проходящих через большее (D_i) из двух выбранных сит и задерживающихся на меньшем сите (d_j).
[ГОСТ 32703—2014, статья 3.8]

3.4 **точечная проба:** Проба щебня, отобранная в одной точке.

3.5

объединенная проба: Проба щебня (гравия), состоящая из точечных проб и характеризующая партию в целом.
[ГОСТ 33048—2014, статья 3.3]

3.6

лабораторная проба: Проба щебня (гравия), полученная методом сокращения из объединенной пробы и предназначенная для всех лабораторных испытаний.
[ГОСТ 33048—2014, статья 3.4]

4 Оборудование для отбора проб

При отборе проб щебня, в зависимости от метода отбора, следует использовать следующие средства измерений, оборудование и вспомогательные приспособления.

4.1 Весы, обеспечивающие измерение массы пробы с относительной погрешностью не более 1 % от определяемой величины.

Примечание — Для определения минимальной массы точечных проб допускается применять емкости с предварительно установленным внутренним объемом.

4.2 Лопата типа ЛР, ЛСЗ или ЛСП по ГОСТ 19596.

4.3 Металлический лист длиной не менее 60 см и шириной не менее 40 см.

4.4 Пробоотборный ящик. Схема пробоотборного ящика представлена на рисунке 1. Пробоотборный ящик применяется при отборе проб щебня в местах разгрузки (перегрузки) щебня с конвейерных лент. Размеры пробоотборного ящика назначаются индивидуально в зависимости от размеров сечения потока перегружаемого материала.

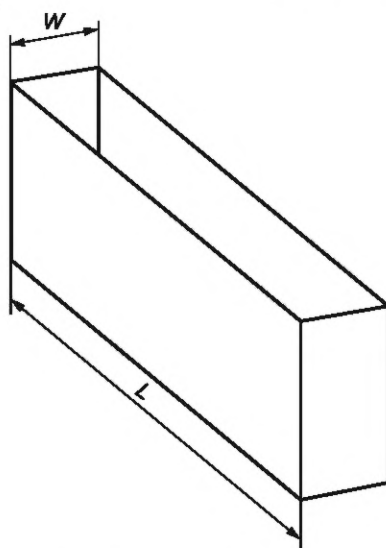


Рисунок 1 — Схема пробоотборного ящика

4.5 Совок С-образного сечения.

4.6 Пробоотборная рама для отбора проб с неподвижной конвейерной ленты (рисунок 2). Длина разделительных листов пробоотборной рамы должна быть не менее ширины конвейерной ленты. Профиль боковых элементов должен обеспечивать их плотное прилегание к поверхности транспортной ленты. Высота разделительных листов должна быть достаточной, чтобы исключить высыпание зерен щебня. Расстояние между разделительными листами, w , должно составлять не менее ширины расположения материала на ленте, при этом масса отбираемой пробы должна удовлетворять требованиям таблицы 1.

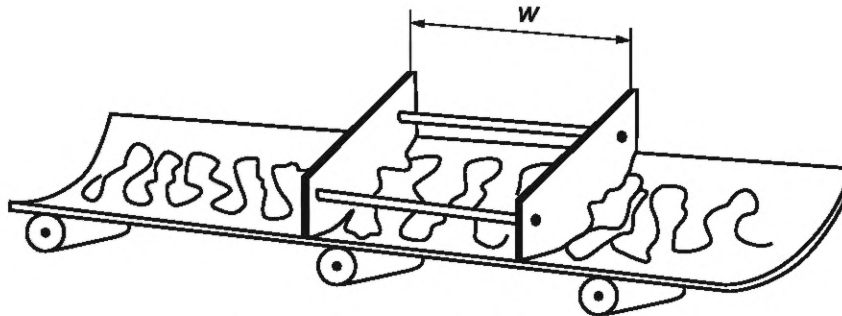


Рисунок 2 — Пробоотборная рама

4.7 Пробоотборник автоматического или механического действия.

5 Методы отбора проб

5.1 Общие положения

5.1.1 Пробы отбирают с целью проведения приемочного контроля на предприятии-изготовителе, входного контроля на предприятии-потребителе, а также для определения физико-механических свойств материала для иных целей.

5.1.2 Если в правилах приемки конкретного вида продукции не предусмотрен иной порядок отбора проб, то при приемочном контроле на предприятии-изготовителе отбирают точечные пробы, из которых путем смешивания получают одну объединенную пробу от сменной выработки каждой технологической линии.

5.1.3 Места отбора и способ отбора проб выбирают для каждого предприятия в зависимости от условий технологического процесса и соблюдения требований техники безопасности.

Масса точечной пробы щебня должна быть не менее приведенной в таблице 1.

Таблица 1

Размер зерен, мм	Масса точечной пробы не менее, кг
Менее 8	2,5
8 и более	5,0

Допускается проводить испытания каждой точечной пробы для оперативного контроля качества выпускаемой продукции в соответствии с порядком, определенным предприятием-изготовителем.

Из точечных проб формируют объединенную пробу. Минимальная масса объединенной пробы M , кг, рассчитывается по формуле

$$M = 6 \sqrt{D \rho_b}, \quad (1)$$

где M — масса объединенной пробы, кг;

D — наибольший размер зерна, мм;

ρ_b — насыпная плотность щебня по ГОСТ 33047, г/см³.

Формирование лабораторной пробы из объединенной пробы допускается проводить на месте отбора проб. Масса лабораторной пробы должна быть достаточной для проведения всех необходимых испытаний.

Сокращение проб осуществляют в соответствии с методами, представленными в приложении А.

5.2 Отбор проб с движущейся конвейерной ленты

5.2.1 Отбор проб следует начинать только после предварительной стабильной работы конвейера в течение не менее 1 ч, с целью гарантии, что возможные неравномерности прохождения материала не приведут к отбору ложной пробы.

Примечание — Стабильной считают безостановочную работу конвейера в одном режиме.

5.2.2 Для отбора проб щебня с движущейся конвейерной ленты следует использовать специальный пробоотборный ящик. Объем пробоотборного ящика должен превышать объем точечной пробы не менее чем в два раза. Пробоотборный ящик устанавливается под движущуюся конвейерную ленту в месте падения щебня. После того, как пробоотборный ящик заполнится щебнем, его убирают из-под конвейерной ленты.

Примечание — При данном способе отбора следует применять механические устройства для перемещения пробоотборного ящика. Не допускается его перемещение вручную.

В ходе отбора точечных проб не следует переполнять пробоотборный ящик.

Допускается проводить отбор точечных проб с движущейся конвейерной ленты с помощью автоматических или механических пробоотборников. При отборе проб с применением автоматических или механических пробоотборников необходимо обеспечить забор материала со всего сечения ленты, массой в соответствии с таблицей 1.

5.2.3 На предприятии-изготовителе точечные пробы отбирают не менее одного раза каждый час в течение смены. Интервал отбора точечных проб может быть увеличен, если предприятие выпускает продукцию стабильного качества. Для установления допустимого интервала отбора проб ежеквартально определяют коэффициент вариации значений показателей зернового состава и содержания пылевидных и глинистых частиц в течение смены. Для определения коэффициента вариации данных показателей в течение смены через каждые 15 мин отбирают точечные пробы массой в соответствии с таблицей 1. По каждой точечной пробе определяют зерновой состав (полный остаток на сите с размером ячеек D и содержание зерен размером менее d), содержание пылевидных и глинистых частиц. Далее определяют среднеарифметическое значение показателя и коэффициента вариации каждого показателя в соответствии с приложением Б.

В зависимости от полученного максимального значения коэффициента вариации для определяемых показателей принимают следующие интервалы отбора точечных проб в течение смены:

- (180 ± 5) мин, при коэффициенте вариации до 10 %;
- (120 ± 5) мин, при коэффициенте вариации от 10 % до 15 %.

При увеличении интервала отбора массу точечной пробы следует увеличивать.

5.3 Отбор проб с неподвижной конвейерной ленты

5.3.1 Отбор проб следует начинать только после предварительной стабильной работы конвейера в течение не менее 1 ч, с целью гарантии, что возможные неравномерности прохождения материала не приведут к отбору ложной пробы.

Примечание — Стабильной считают безостановочную работу конвейера в одном режиме.

5.3.2 Точечные пробы отбирают не менее одного раза каждый час в течение смены. Интервал отбора точечных проб может быть увеличен в соответствии с 5.2.3.

5.3.3 Все точечные пробы должны быть взяты на одном участке конвейера. Материал для каждой точечной пробы следует отбирать по всему поперечному сечению ленты.

Отбор проб проводят после остановки конвейерной ленты. Для отбора проб с конвейерной ленты необходимо применять пробоотборную раму. При данном методе отбора пробоотборную раму устанавливают на ленту конвейера, извлекают весь материал между листами пробоотборной рамы и переносят его в контейнер или мешок (рисунок 3).



Рисунок 3 — Отбор проб с неподвижной конвейерной ленты при помощи пробоотборной рамы и совка

5.3.4 При помощи щетки и совка удаляют с ленты остатки материала и переносят его в тот же контейнер или мешок.

При отсутствии пробоотборной рамы допускается применять лопату (совок) или металлический лист для отделения отбираемой пробы от материала, оставшегося на конвейерной ленте (см. рисунок 4). Точечную пробу отбирают с ленты на участке протяженностью не менее ширины расположения материала на ленте и минимальной массой согласно таблице 1.



Рисунок 4 — Отбор точечной пробы без применения пробоотборной рамы

5.4 Отбор проб из штабелей

5.4.1 Отбор точечных проб из штабеля необходимо проводить не с поверхности конуса штабеля, а из его внутренней части. В штабеле происходит расслоение материала за счет скатывания крупных зерен щебня по его поверхности от верха штабеля к основанию, поэтому при отборе точечных проб щебня необходимо применять специализированную технику (например, ковшовый погрузчик или экскаватор с поворотным ковшом).

5.4.2 С наружной поверхности штабеля ковшовым погрузчиком или экскаватором снимают не менее одной загрузки ковша. Затем в месте вновь открытой поверхности штабеля необходимо отобрать еще не менее одной полной загрузки ковшового погрузчика или экскаватора и сформировать отдельный отвал. Данный отвал должен быть сформирован из щебня, взятого из различных уровней штабеля.

5.4.3 Сформированный отвал разравнивают до образования плоской насыпи, чтобы толщина слоя была не менее 40 см.

5.4.4 Число точечных проб, отбираемых для контроля качества щебня из штабеля в каждой партии в зависимости от объема партии, должно соответствовать таблице 2.

Таблица 2

Объем партии, м ³		Количество точечных проб, не менее		
До	350		10	
Св.	350	до	700	15
Св.	700			20

Из насыпи, с помощью лопаты или совка, из лунок разной глубины отбирают необходимое количество точечных проб щебня приблизительно одинаковой массы (рисунок 5). Лунки должны размещаться в шахматном порядке. Пробы отбирают приблизительно одинакового объема из разных равноудаленных точек. Отобранный щебень пересыпают в контейнер или мешок.

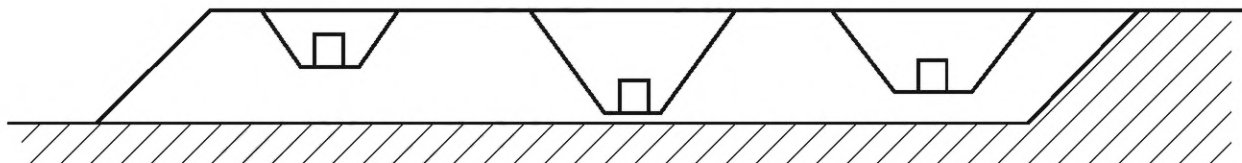


Рисунок 5 — Схема отбора точечной пробы из насыпи

5.4.5 В случае когда нет возможности применения специализированной техники, допускается проводить отбор точечных проб щебня с помощью лопаты и пробоотборного листа. Отбор точечных проб из штабеля необходимо проводить из верхней, средней и нижней части в соотношении 1:3:5 по количеству проб, как показано на рисунке 6.

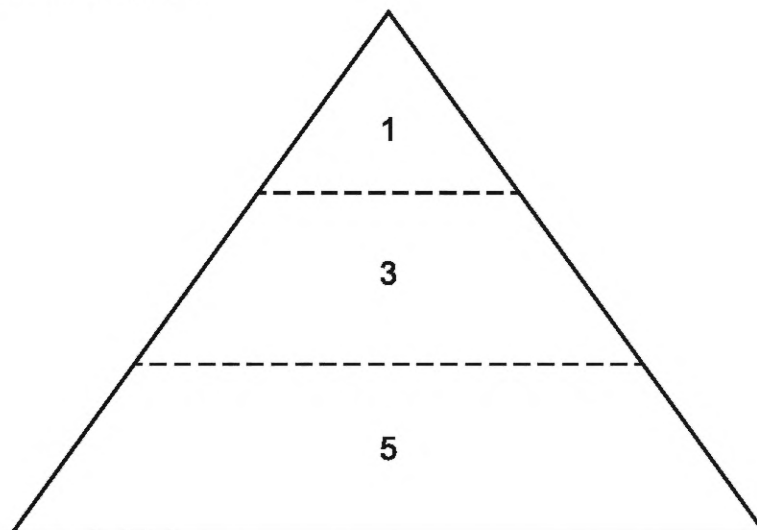


Рисунок 6 — Схема отбора точечных проб из штабеля

5.4.6 Для предотвращения скатывания крупных зерен щебня пробоотборный лист устанавливают в штабель на максимально возможную глубину непосредственно над местом отбора точечной пробы, как показано на рисунках 7 и 8. Далее удаляют поверхностный слой глубиной не менее 20 см, затем отбирают точечную пробу.

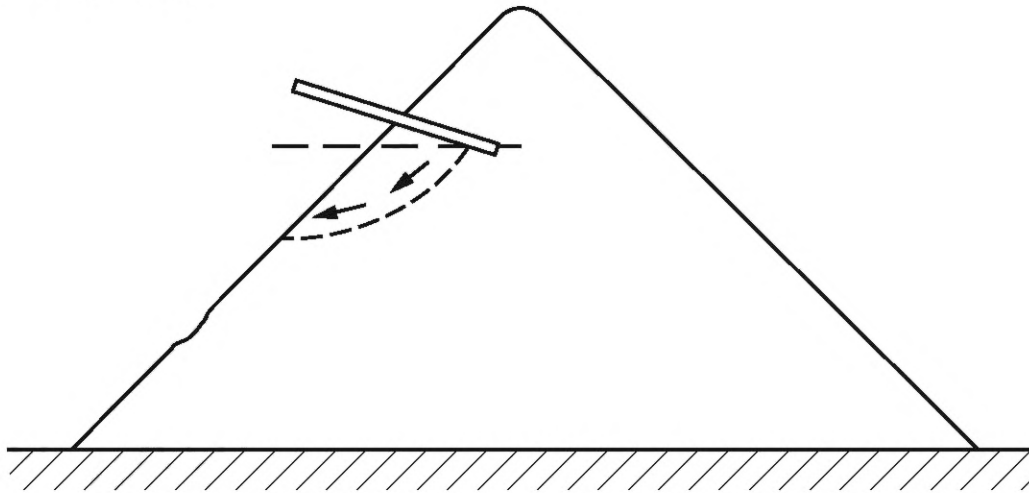


Рисунок 7 — Схема отбора точечных проб из штабеля с помощью пробоотборного листа



Рисунок 8 — Отбор точечных проб из штабеля с помощью пробоотборного листа

5.5 Отбор проб из железнодорожных вагонов, грузовых автомобилей и судов

5.5.1 Во многих случаях невозможно сделать корректный отбор проб из железнодорожных вагонов, грузовых автомобилей и судов, поэтому отбор необходимо проводить по возможности во время загрузки или разгрузки в соответствии с 5.2 и 5.3.

Если при разгрузке не применяют ленточный конвейер, допускается проводить отбор проб непосредственно из железнодорожных вагонов, грузовых автомобилей и судов.

5.5.2 Отбор проб из железнодорожных вагонов

Число отбираемых точечных проб из вагонов зависит от количества контролируемых вагонов.

Если количество вагонов больше 4, то отбор проводят из случайно выбранных четырех вагонов. Если количество вагонов равно 4, то отбор проводят из каждого вагона. Отбор проводят в 5 точках: одна

в центре и четыре по углам. Предварительно поверхность в точке отбора щебня разравнивают. Расстояние от угловых точек отбора до стенок вагона должно быть от 0,3 до 0,6 м. Отбор проводят при помощи совка или лопаты. Отбор проб необходимо проводить из лунок глубиной не менее 20 см.

Если количество вагонов меньше 4, то количество точек, в которых проводят отбор точечных проб в каждом вагоне, пропорционально увеличивают до такого числа, чтобы общее количество точечных проб составило не менее 20.

5.5.3 Отбор проб из грузовых автомобилей

Число отбираемых точечных проб из автомобильного транспорта зависит от количества контролируемых автомобилей.

Если количество автомобилей больше 20, то отбор проводят из случайно выбранных 20 автомобилей. Если количество автомобилей равно 20 или менее, то отбор проводят из каждого автомобиля. Отбор производят в 5 точках по схеме: одна в центре и четыре по углам. Расстояние от угловых точек отбора до стенок кузова должно быть от 0,3 до 0,6 м. Предварительно поверхность в точке отбора щебня разравнивают.

Отбор проводят при помощи совка или лопаты. Отбор проб необходимо производить из лунки глубиной не менее 20 см.

5.5.4 Отбор проб из водного транспорта

При разгрузке судов грейферными кранами точечные пробы отбирают совком или лопатой через равные интервалы времени по мере разгрузки непосредственно с вновь образованной поверхности щебня в судне, а не из лунок.

6 Требования безопасности

6.1 Лица, занятые при отборе проб щебня, должны быть обеспечены средствами индивидуальной защиты, в том числе костюмами по ГОСТ 12.4.280, халатами по ГОСТ 12.4.131 и/или ГОСТ 12.4.132, рукавицами по ГОСТ 28846, перчатками по ГОСТ Р 12.4.252 или в соответствии с иными нормативными документами.

6.2 К проведению работ в соответствии с настоящим стандартом допускаются лица, прошедшие инструктаж по технике безопасности.

7 Требования к упаковке, транспортированию и хранению отобранных проб

7.1 Отобранные пробы упаковывают таким образом, чтобы сохранить целостность и свойства материалов до проведения испытаний.

7.2 Каждую пробу снабжают двумя этикетками с обозначением пробы. Одну этикетку помещают внутрь упаковки, другую — на видном месте упаковки.

7.3 При хранении и транспортировании материала должна быть обеспечена целостность и сохранность упаковки от механического повреждения и намокания, а также обеспечена защита от попадания инородных тел.

8 Требования к оформлению результатов отбора проб

При отборе проб необходимо документальное сопровождение в виде акта отбора проб. Акт отбора проб включает в себя следующую информацию:

- номер акта и дату отбора проб;
- место отбора проб;
- наименование изготовителя (если применимо);
- наименование материала;
- наименование нормативного документа, в соответствии с которым проводился отбор проб;
- метод отбора;
- количество отобранных образцов (масса пробы);
- цель отбора;
- наименование организации, в которой проводился отбор проб (если применимо);
- подписи представителей организации, в которой проводился отбор проб (если применимо);
- подписи представителей организации, которая проводила отбор проб;
- другая необходимая информация.

**Приложение А
(обязательное)**

Методы перемешивания и сокращения проб

А.1 Сокращение пробы методом квартования

На подготовленной чистой поверхности (например, лист фанеры или металла) пробу материала тщательно перемешивают лопатой, образуют из нее конус и перебрасывают в новый конус. Данный процесс повторяют три раза. При образовании конуса щебень лопатой или совком помещают на вершину конуса таким образом, чтобы гранулометрические фракции могли стекать с его вершины во все стороны и равномерно распределяться, в результате чего обеспечивалось перемешивание фракций различной крупности. Третий, последний конус путем повторяющихся ударов лезвий лопаты о вершину конуса, либо нажимая на него ровным листом из фанеры или металла, разравнивают до момента, пока его толщина и диаметр не станут одинаковыми.

Затем пробу делят на четыре части двумя перпендикулярно пересекающимися между собой в центре диагоналями. Две противоположные четверти удаляют, а две оставшиеся лопатой соединяют вместе (рисунок А.1).

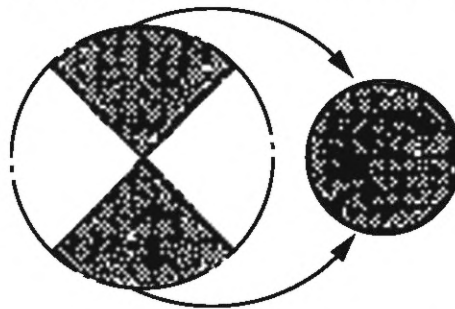


Рисунок А.1 — Схема деления проб методом квартования

Процесс квартования — смешивания и деления на четыре части повторяют до получения необходимой массы материала.

А.2 Сокращение пробы с помощью желобчатого делителя

Желобчатый делитель должен иметь не менее восьми желобов одинакового размера. Допускается использовать делитель с большим количеством желобов. Количество желобов всегда должно быть четным. Ширина желоба должна быть не менее 12 мм. Во избежание сводообразования расстояние между желобами должно превышать размер максимального зерна не менее чем в два раза. Смежные желоба должны оканчиваться выходом в противоположные стороны с установленными под них двумя емкостями. Пробу материала равномерно засыпают в желобчатый делитель по центральной линии вдоль его продольной оси (рисунки А.2 и А.3). Материал, падающий в одну из емкостей, удаляют, а падающий во вторую емкость — используют. Операцию повторяют до получения необходимой массы материала.

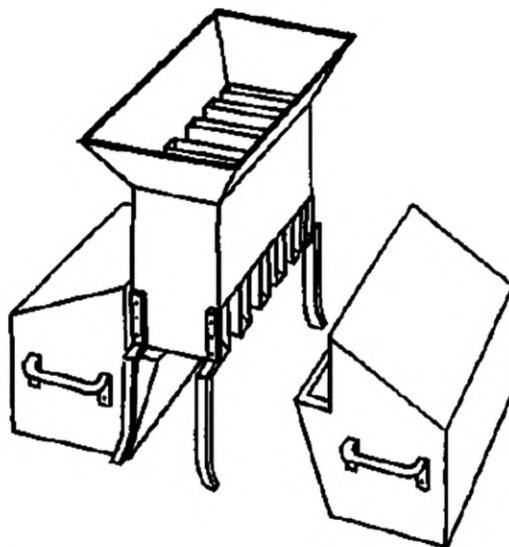


Рисунок А.2 — Внешний вид желобчатого делителя



Рисунок А.3 — Пример желобчатого делителя

А.3 Перемешивание пробы методом кольца и конуса

На подготовленную чистую поверхность (например, лист фанеры или металла) пробу материала лопатой распределяют (рассыпают) таким образом, чтобы было образовано кольцо из равномерно распределенного материала. Затем лопатой из разных сторон кольца материал собирают в конус, располагая его в центре кольца. При формировании конуса материал высыпают на его вершину. После этого материал снова распределяют лопатой, образуя кольцо.

Процесс формирования конуса повторяют три раза. Из образованного в третий раз конуса с разных сторон отбирается материал необходимой массы.

**Приложение Б
(обязательное)****Определение коэффициента вариации**

Коэффициент вариации K_V , % вычисляют по формуле

$$K_V = \frac{\sqrt{\frac{\sum_{i=1}^n (X_i - \bar{X})^2}{n}}}{\bar{X}}, \quad (\text{Б.1})$$

где X_i — результат испытания i -й точечной пробы,
 \bar{X} — среднеарифметическое значение результатов n испытаний,
 n — количество проведенных испытаний.

Ключевые слова: щебень, объединенная проба, точечная проба, отбор проб, лабораторная проба, штабель, делитель

БЗ 4—2020/54

Редактор *П.К. Одинцов*
Технический редактор *В.Н. Прусакова*
Корректор *М.И. Першина*
Компьютерная верстка *М.В. Лебедевой*

Сдано в набор 19.03.2020. Подписано в печать 16.04.2020. Формат 60×84%. Гарнитура Ариал.
Усл. печ. л. 1,86. Уч.-изд. л. 1,70.

Подготовлено на основе электронной версии, предоставленной разработчиком стандарта

Создано в единичном исполнении во ФГУП «СТАНДАРТИНФОРМ»
для комплектования Федерального информационного фонда стандартов,
117418 Москва, Нахимовский пр-т, д. 31, к. 2.
www.gostinfo.ru info@gostinfo.ru