
МЕЖГОСУДАРСТВЕННЫЙ СОВЕТ ПО СТАНДАРТИЗАЦИИ, МЕТРОЛОГИИ И СЕРТИФИКАЦИИ
(МГС)
INTERSTATE COUNCIL FOR STANDARDIZATION, METROLOGY AND CERTIFICATION
(ISC)

МЕЖГОСУДАРСТВЕННЫЙ
СТАНДАРТ

ГОСТ
28759.3—
2022

ФЛАНЦЫ СОСУДОВ И АППАРАТОВ СТАЛЬНЫЕ ПРИВАРНЫЕ ВСТЫК

Конструкция и размеры

Издание официальное

Москва
Российский институт стандартизации
2022

Предисловие

Цели, основные принципы и общие правила проведения работ по межгосударственной стандартизации установлены ГОСТ 1.0 «Межгосударственная система стандартизации. Основные положения» и ГОСТ 1.2 «Межгосударственная система стандартизации. Стандарты межгосударственные, правила и рекомендации по межгосударственной стандартизации. Правила разработки, принятия, обновления и отмены»

Сведения о стандарте

1 РАЗРАБОТАН Подкомитетом ПК 12 «Сосуды и аппараты, работающие под давлением» Технического комитета по стандартизации ТК 023 «Нефтяная и газовая промышленность», Акционерным обществом «Научно-исследовательский и проектно-конструкторский институт нефтяного машиностроения «ВНИИНЕФТЕМАШ» (АО «ВНИИНЕФТЕМАШ»), Закрытым акционерным обществом «ПЕТРОХИМ ИНЖИНИРИНГ» (ЗАО «ПХИ»)

2 ВНЕСЕН Межгосударственным техническим комитетом по стандартизации МТК 523 «Техника и технологии добычи и переработки нефти и газа»

3 ПРИНЯТ Межгосударственным советом по стандартизации, метрологии и сертификации (протокол от 31 января 2022 г. № 147-П)

За принятие проголосовали:

Краткое наименование страны по МК (ИСО 3166) 004—97	Код страны по МК (ИСО 3166) 004—97	Сокращенное наименование национального органа по стандартизации
Армения	AM	ЗАО «Национальный орган по стандартизации и метрологии» Республики Армения
Беларусь	BY	Госстандарт Республики Беларусь
Казахстан	KZ	Госстандарт Республики Казахстан
Киргизия	KG	Кыргызстандарт
Россия	RU	Росстандарт
Таджикистан	TJ	Таджикстандарт
Узбекистан	UZ	Узстандарт
Украина	UA	Минэкономразвития Украины

4 Приказом Федерального агентства по техническому регулированию и метрологии от 1 февраля 2022 г. № 44-ст межгосударственный стандарт ГОСТ 28759.3—2022 введен в действие в качестве национального стандарта Российской Федерации с 1 июля 2022 г.

5 ВЗАМЕН ГОСТ 28759.3—90

Информация о введении в действие (прекращении действия) настоящего стандарта и изменений к нему на территории указанных выше государств публикуется в указателях национальных стандартов, издаваемых в этих государствах, а также в сети Интернет на сайтах соответствующих национальных органов по стандартизации.

В случае пересмотра, изменения или отмены настоящего стандарта соответствующая информация будет опубликована на официальном интернет-сайте Межгосударственного совета по стандартизации, метрологии и сертификации в каталоге «Межгосударственные стандарты»

© Оформление. ФГБУ «РСТ», 2022



В Российской Федерации настоящий стандарт не может быть полностью или частично воспроизведен, тиражирован и распространен в качестве официального издания без разрешения Федерального агентства по техническому регулированию и метрологии

Содержание

1 Область применения	1
2 Нормативные ссылки	1
3 Обозначения	2
4 Конструкция и размеры	2
Приложение А (справочное) Расчетная масса фланцев	11

ФЛАНЦЫ СОСУДОВ И АППАРАТОВ СТАЛЬНЫЕ ПРИВАРНЫЕ ВСТЫК**Конструкция и размеры**Steel butt welded flanges of vessels and apparatus. Design and dimensions

Дата введения — 2022—07—01

1 Область применения

Настоящий стандарт устанавливает конструкцию и размеры стальных приварных встык фланцев сосудов и аппаратов (далее — фланцы) с внутренним диаметром от 400 до 3400 мм на номинальные давления 1,0 МПа, 1,6 МПа, 2,5 МПа, 4,0 МПа, 6,3 МПа, предназначенные для работы при температуре до 540 °С в химической, нефтехимической, нефтеперерабатывающей, газоперерабатывающей, нефтяной, газовой и других отраслях промышленности.

В части применяемых материалов, предельных отклонений геометрических размеров и допусков фланцы должны соответствовать требованиям ГОСТ 28759.5 и ГОСТ 34347.

Пределы применения фланцев в зависимости от материала и температуры должны соответствовать ГОСТ 28759.1.

2 Нормативные ссылки

В настоящем стандарте использованы нормативные ссылки на следующие межгосударственные стандарты:

ГОСТ 28759.1 Фланцы сосудов и аппаратов. Типы и параметры

ГОСТ 28759.5 Фланцы сосудов и аппаратов. Технические требования

ГОСТ 28759.6 Фланцы сосудов и аппаратов. Прокладки из неметаллических материалов. Конструкция и размеры. Технические требования

ГОСТ 28759.7 Фланцы сосудов и аппаратов. Прокладки в металлической оболочке. Конструкция и размеры. Технические требования

ГОСТ 28759.9 Фланцы сосудов и аппаратов. Прокладки спирально-навитые. Конструкция и размеры. Технические требования

ГОСТ 28759.10 Фланцы сосудов и аппаратов. Прокладки из терморасширенного графита на металлическом зубчатом основании. Конструкция и размеры. Технические требования

ГОСТ 28759.11 Фланцы сосудов и аппаратов. Прокладки из терморасширенного графита на волновом металлическом основании. Конструкция и размеры. Технические требования

ГОСТ 34347 Сосуды и аппараты стальные сварные. Общие технические условия

Примечание — При пользовании настоящим стандартом целесообразно проверить действие ссылочных стандартов и классификаторов на официальном интернет-сайте Межгосударственного совета по стандартизации, метрологии и сертификации (www.easc.by) или по указателям национальных стандартов, издаваемым в государствах, указанных в предисловии, или на официальных сайтах соответствующих национальных органов по стандартизации. Если на документ дана недатированная ссылка, то следует использовать документ, действующий на текущий момент, с учетом всех внесенных в него изменений. Если заменен ссылочный документ, на который дана датированная ссылка, то следует использовать указанную версию этого документа. Если после принятия настоящего стандарта в ссылочный документ, на который дана датированная ссылка, внесено изменение, затрагивающее положение, на которое дана ссылка, то это положение применяется без учета данного изменения. Если ссылочный документ отменен без замены, то положение, в котором дана ссылка на него, применяется в части, не затрагивающей эту ссылку.

3 Обозначения

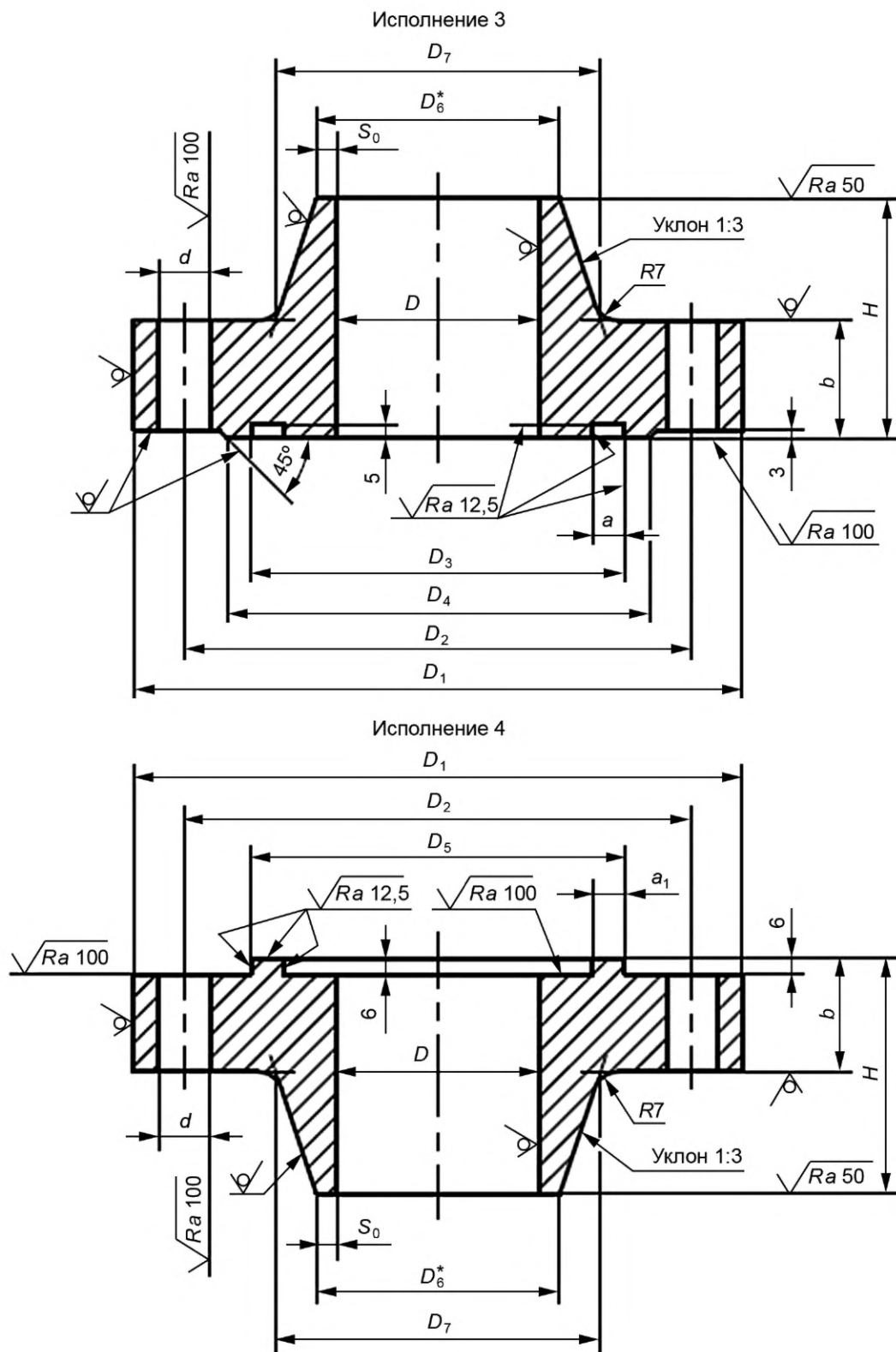
В настоящем стандарте применены следующие обозначения:

- a — ширина паза, мм;
- a_1 — ширина шипа, мм;
- b — толщина тарелки фланца, мм;
- D — внутренний диаметр фланца, мм;
- D_1 — наружный диаметр фланца, мм;
- D_2 — диаметр окружности расположения шпилек, мм;
- D_3 — диаметр впадины для фланцев исполнений 1 и 5 или наружный диаметр паза для фланцев исполнений 3 и 7, мм;
- D_4 — наружный диаметр выступающей поверхности тарелки фланца для фланцев исполнений 1 и 3 или наружный диаметр наплавленной поверхности тарелки фланца для фланцев исполнений 5, 7 и 8, мм;
- D_5 — наружный диаметр выступа для фланцев исполнений 2 и 6 или наружный диаметр паза для фланцев исполнений 4 и 8, мм;
- D_6 — наружный диаметр втулки в месте приварки к обечайке, мм;
- D_7 — наружный диаметр втулки в месте присоединения к тарелке фланца, мм;
- d — диаметр отверстия под шпильку, мм;
- H — высота фланца, мм;
- S_0 — минимальная толщина втулки в месте приварки к обечайке, мм;
- PN — номинальное давление, МПа.

4 Конструкция и размеры

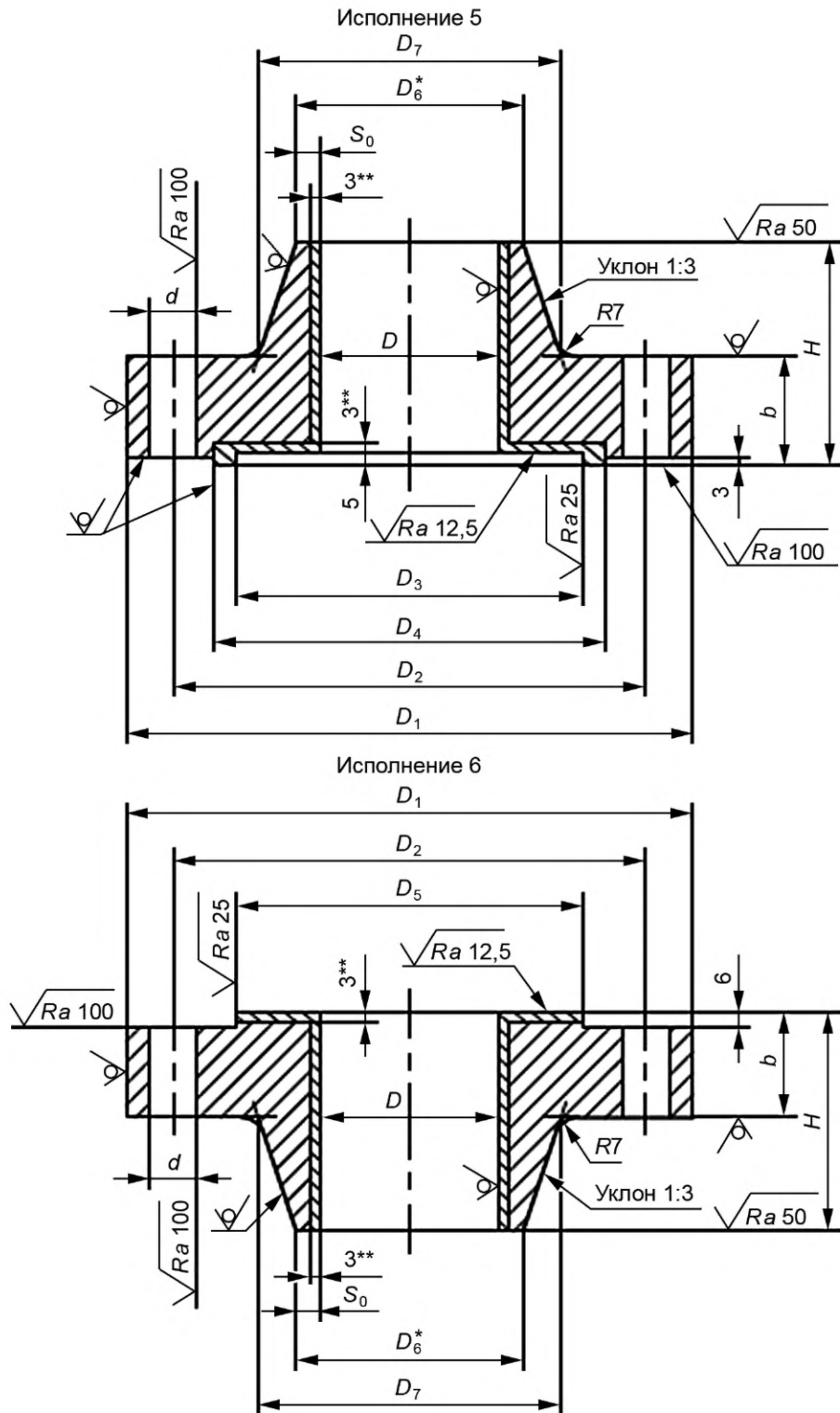
4.1 Конструкция фланцев может быть следующих исполнений и должна соответствовать представленной на рисунках 1—4:

- исполнение 1 — с уплотнительной поверхностью «впадина»;
- исполнение 2 — с уплотнительной поверхностью «выступ»;
- исполнение 3 — с уплотнительной поверхностью «паз»;
- исполнение 4 — с уплотнительной поверхностью «шип»;
- исполнение 5 — с уплотнительной поверхностью «впадина», наплавленный коррозионно-стойкой сталью;
- исполнение 6 — с уплотнительной поверхностью «выступ», наплавленный коррозионно-стойкой сталью;
- исполнение 7 — с уплотнительной поверхностью «паз», наплавленный коррозионно-стойкой сталью;
- исполнение 8 — с уплотнительной поверхностью «шип», наплавленный коррозионно-стойкой сталью.



* Размер для справок.

Рисунок 2 — Фланцы исполнений 3 и 4 с уплотнительной поверхностью «шип» и «паз»



* Размер для справок.

** Толщина наплавленного слоя после механической обработки должна быть не менее 3 мм и не менее 6 мм при наличии требований по стойкости против межкристаллитной коррозии.

Рисунок 3 — Фланцы исполнений 5 и 6 с уплотнительной поверхностью «впадина» и «выступ», наплавленные коррозионно-стойкой сталью

4.2 Размеры фланцев должны соответствовать приведенным в таблице 1.

4.2.1 В обоснованных случаях при подтверждении расчетом на прочность допускается изменять размеры элементов фланцев за исключением внутреннего диаметра фланца D , диаметра окружности расположения шпилек D_2 , диаметра отверстия под шпильку d , диаметра и количества шпилек, присоединительных размеров уплотнительных поверхностей D_3 , D_5 , размеров a , a_1 . Измененные размеры должны быть указаны в технической документации.

Таблица 1 — Размеры фланцев

Размеры в миллиметрах

Внутренний диаметр фланца D	D_1	D_2	D_3	D_4	a	D_5	a_1	S_0	D_6	D_7	b	H	d	Шпильки		Номинальное давление P_N , МПа
														диаметр	количество	
400	535	495	458	466	13,5	457	12	6	412	434	35	68	23	20	20	1
	535	495	458	466	13,5	457	12	6	412	436	35	70	23	20	20	1,6
	535	495	458	466	13,5	457	12	9	418	440	40	75	23	20	24	2,5
	590	530	458	466	15,5	457	14	12	424	454	50	95	33	30	20	4
	590	530	458	466	15,5	457	14	14	428	460	70	120	33	30	20	6,3
450	590	550	514	522	13,5	513	12	7	464	484	35	68	23	20	24	1
	590	550	514	522	13,5	513	12	7	464	486	35	70	23	20	24	1,6
	590	550	514	522	13,5	513	12	11	472	490	45	75	23	20	24	2,5
	640	580	508	522	15,5	507	14	12	474	510	50	105	33	30	20	4
	640	580	508	522	15,5	507	14	14	478	510	75	120	33	30	20	6,3
500	640	600	564	572	13,5	563	12	7	514	534	35	68	23	20	24	1
	640	600	564	572	13,5	563	12	7	514	536	35	70	23	20	24	1,6
	640	600	564	572	13,5	563	12	11	522	544	45	80	23	20	28	2,5
	695	635	558	572	15,5	557	14	12	524	560	60	115	33	30	24	4
	695	635	558	572	15,5	557	14	16	532	568	75	130	33	30	24	6,3
600	740	700	664	672	14,0	663	12	7	614	636	35	68	23	20	28	1
	740	700	664	672	14,0	663	12	8	616	640	35	70	23	20	28	1,6
	740	700	664	672	14,0	663	12	12	624	648	50	85	23	20	32	2,5
	795	735	658	672	16,0	657	14	15	630	664	65	115	33	30	28	4
	820	750	670	685	16,0	669	14	20	640	680	85	145	33	30	28	6,3
700	840	800	764	772	14,0	763	12	8	716	736	35	65	23	20	32	1
	840	800	764	772	14,0	763	12	9	718	740	45	80	23	20	32	1,6
	850	810	774	782	14,0	773	12	14	728	754	50	90	23	20	40	2,5
	895	835	758	772	16,0	757	14	16	732	766	75	125	33	30	32	4
	945	875	775	790	16,0	774	14	22	744	792	95	165	40	36	28	6,3
800	945	905	866	876	14,0	865	12	9	818	838	40	70	23	20	40	1
	945	905	866	876	14,0	865	12	9	818	846	45	85	23	20	40	1,6

Внутренний диаметр фланца D	D_1	D_2	D_3	D_4	a	D_5	a_1	S_0	D_6	D_7	b	H	d	Шпильки		Номинальное давление P_N , МПа
														диаметр	количество	
800	955	915	876	886	14,0	875	12	15	830	860	55	100	23	20	48	2,5
	1005	945	870	886	20,5	868	18	19	838	876	75	130	33	30	36	4
	1055	985	885	910	20,5	883	18	24	848	904	95	180	40	36	36	6,3
900	1045	1005	966	976	14,0	965	12	9	918	940	45	80	23	20	40	1
	1045	1005	966	976	14,0	965	12	10	920	948	50	95	23	20	40	1,6
	1070	1020	978	988	14,0	977	12	16	932	962	55	100	27	24	48	2,5
	1110	1050	970	988	20,5	968	18	20	940	980	80	140	33	30	40	4
	1180	1110	990	1005	20,5	988	18	26	952	1020	105	205	40	36	40	6,3
1000	1145	1105	1066	1076	15,5	1064	13	10	1020	1044	50	85	23	20	44	1
	1145	1105	1066	1076	15,5	1064	13	12	1024	1050	55	95	23	20	44	1,6
	1175	1125	1080	1092	15,5	1078	13	18	1036	1066	60	105	27	24	52	2,5
	1240	1170	1075	1092	20,5	1073	18	21	1042	1088	90	160	40	36	40	4
	1300	1220	1095	1110	20,5	1093	18	28	1056	1126	115	220	46	42	40	6,3
1100	1250	1210	1168	1180	15,5	1166	13	10	1120	1144	50	85	23	20	52	1
	1250	1210	1168	1180	15,5	1166	13	12	1124	1152	60	100	23	20	52	1,6
	1285	1235	1190	1205	15,5	1188	25	18	1136	1172	65	120	27	24	56	2,5
	1345	1275	1190	1205	28,0	1188	25	22	1144	1192	100	170	40	36	44	4
	1410	1330	1206	1224	28,0	1203	25	32	1164	1236	120	225	46	42	44	6,3
1200	1350	1310	1268	1280	15,5	1266	13	10	1220	1248	50	95	23	20	56	1
	1350	1310	1268	1280	15,5	1266	13	12	1224	1256	60	110	23	20	56	1,6
	1400	1345	1296	1310	15,5	1294	13	19	1238	1276	70	130	30	27	56	2,5
	1455	1385	1290	1310	28,0	1287	25	24	1248	1302	105	185	40	36	48	4
	1520	1440	1310	1326	28,0	1307	25	34	1268	1352	120	244	46	42	48	6,3
1300	1450	1410	1368	1380	15,5	1366	13	10	1320	1352	55	105	23	20	60	1
	1450	1410	1368	1380	15,5	1366	13	13	1326	1360	65	115	23	20	60	1,6
	1505	1450	1400	1414	15,5	1398	13	19	1338	1380	70	135	30	27	60	2,5
	1560	1490	1390	1414	28,0	1387	25	25	1350	1408	105	190	40	36	52	4
	1655	1565	1418	1435	28,0	1415	25	36	1372	1466	130	270	52	48	48	6,3
1400	1550	1510	1470	1484	15,5	1468	13	10	1420	1452	55	105	23	20	68	1
	1550	1510	1470	1484	15,5	1468	13	15	1430	1460	65	110	23	20	68	1,6
	1610	1555	1506	1520	15,5	1504	13	19	1438	1484	75	145	30	27	64	2,5
	1670	1600	1495	1520	28,0	1492	25	27	1454	1516	105	200	40	36	56	4
	1770	1675	1522	1545	28,0	1519	25	38	1476	1562	145	275	58	52	44	6,3

Окончание таблицы 1

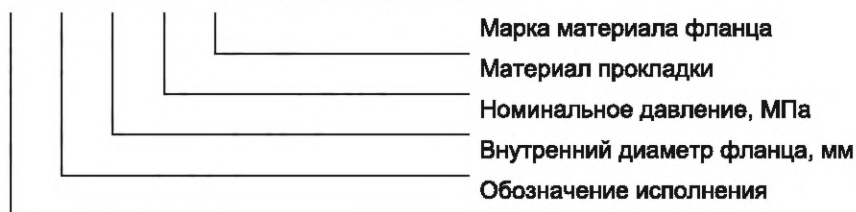
Размеры в миллиметрах

Внутренний диаметр фланца D	D_1	D_2	D_3	D_4	a	D_5	a_1	S_0	D_6	D_7	b	H	d	Шпильки		Номинальное давление P_N , МПа
														диаметр	количество	
1500	1650	1610	1570	1584	17,0	1568	14	12	1524	1558	55	105	23	20	68	1
	1680	1630	1582	1598	17,0	1580	14	16	1532	1564	65	115	27	24	68	1,6
	1720	1660	1608	1620	17,0	1606	14	21	1542	1590	75	145	33	30	64	2,5
	1815	1730	1604	1620	28,5	1601	25	30	1560	1632	115	215	46	42	56	4
	1880	1785	1627	1645	28,5	1624	25	40	1580	1674	150	291	58	52	52	6,3
1600	1780	1730	1682	1696	17,5	1679	14	13	1626	1660	55	105	27	24	68	1
	1780	1730	1682	1696	17,5	1679	14	17	1634	1668	65	115	27	24	76	1,6
	1820	1760	1708	1720	17,5	1705	14	21	1642	1690	80	155	33	30	68	2,5
	1915	1830	1708	1720	28,5	1705	25	32	1664	1732	125	225	46	42	60	4
	1995	1900	1732	1750	28,5	1729	25	43	1686	1794	155	315	58	52	56	6,3
1800	1980	1930	1882	1896	17,5	1879	14	14	1828	1864	60	115	27	24	84	1
	1980	1930	1882	1896	17,5	1879	14	18	1836	1872	70	125	27	24	84	1,6
	2025	1965	1910	1928	17,5	1907	14	21	1842	1896	90	170	33	30	80	2,5
2000	2185	2135	2086	2100	21,5	2083	18	14	2028	2064	65	130	27	24	84	1
	2185	2135	2086	2100	21,5	2083	18	18	2036	2074	80	140	27	24	92	1,6
2200	2385	2335	2286	2300	21,5	2283	18	14	2228	2270	70	135	27	24	88	1
	2385	2335	2286	2300	21,5	2283	18	18	2236	2278	85	150	27	24	104	1,6
2400	2595	2540	2490	2505	21,5	2487	18	16	2432	2470	80	135	30	27	92	1
	2610	2550	2496	2510	21,5	2493	18	20	2440	2480	110	170	33	30	88	1,6
2600	2800	2745	2695	2710	22,0	2692	18	16	2632	2676	85	150	30	27	96	1
2800	3000	2945	2895	2910	22,0	2892	18	18	2836	2876	90	150	30	27	108	1
3000	3220	3160	3106	3120	22,0	3103	18	18	3036	3080	100	160	33	30	96	1
3200	3420	3360	3306	3320	27,0	3303	23	18	3236	3284	105	175	33	30	104	1
3400	3620	3560	3506	3520	27,0	3503	23	20	3440	3486	115	185	33	30	108	1

Примечание — При применении прокладки из фторопласта-4 размер D_3 равен D_5 и размер a равен $a_1 + 0,6$.

4.3 Условное обозначение фланцев (с обечайками и днищами с внутренним базовым диаметром) следует формировать в соответствии со следующей структурой:

Фланец X- X- X- X X ГОСТ 28759.3—2022



ГОСТ 28759.3—2022

Пример условного обозначения фланца исполнения 1 с уплотнительной поверхностью «впадина», диаметром 1200 мм, на номинальное давление PN 2,5 МПа из стали 12Х18Н10Т:

Фланец 1 — 1200 — 2,5 — 12Х18Н10Т ГОСТ 28759.3—2022.

То же, с прокладкой из фторопласта:

Фланец 1 — 1200 — 2,5 — Ф — 12Х18Н10Т ГОСТ 28759.3—2022.

Если материал прокладки — паронит, то в обозначении букву не указывают.

4.4 Фланцы изготавливают в соответствии с требованиями ГОСТ 28759.5.

4.5 Расчетные массы фланцев различных исполнений приведены в приложении А.

4.6 Прокладки следует выбирать по ГОСТ 28759.6, ГОСТ 28759.7, ГОСТ 28759.9, ГОСТ 28759.10, ГОСТ 28759.11.

**Приложение А
(справочное)**

Расчетная масса фланцев

Таблица А.1 — Расчетные массы фланцев исполнений 1—8

Внутренний диаметр фланца <i>D</i> , мм	Исполнение фланца								Номинальное давление <i>PN</i> , МПа
	1	2	3	4	5	6	7	8	
	Масса, кг, не более								
400	25,8	25,8	26,7	24,8	28,0	30,0	34,3	34,3	1,0
	26,4	26,3	27,2	25,3	29,2	31,4	36,4	35,4	1,6
	30,3	30,3	31,2	29,3	33,3	35,6	39,6	39,6	2,5
	56,4	55,2	57,1	54,3	60,1	63,2	66,3	67,6	4,0
	79,2	78,0	80,0	77,2	84,0	88,1	90,2	91,5	6,3
450	29,7	29,9	30,8	28,5	32,2	34,9	40,0	39,7	1,0
	30,3	30,5	31,4	29,1	33,5	36,1	41,3	41,0	1,6
	38,9	39,0	40,0	37,7	42,2	44,9	50,1	49,7	2,5
	66,3	64,9	67,1	63,9	71,0	74,3	78,5	79,6	4,0
	92,9	91,5	93,7	90,5	98,3	101,6	105,8	106,9	6,3
500	32,8	33,0	34,1	31,5	35,6	38,6	44,3	44,1	1,0
	33,6	33,8	34,8	32,3	37,1	40,0	46,7	45,5	1,6
	43,9	44,1	45,1	42,6	47,8	50,8	56,5	56,3	2,5
	86,6	85,0	87,5	83,9	92,3	96,0	100,6	102,1	4,0
	108,7	107,1	109,6	106,0	115,1	118,8	123,4	124,9	6,3
600	38,8	39,2	40,4	37,3	42,3	45,8	52,5	52,9	1,0
	40,4	40,7	41,9	38,9	44,6	48,0	54,8	55,2	1,6
	57,9	58,2	59,4	56,4	63,0	66,4	73,0	73,6	2,5
	109,3	107,4	110,3	106,1	116,1	120,5	120,0	128,2	4,0
	169,2	167,4	170,7	165,5	177,8	183,0	190,1	191,3	6,3
700	44,8	45,1	46,5	43,1	49,6	53,3	60,2	62,2	1,0
	59,1	59,5	60,8	57,4	64,7	68,7	76,5	77,5	1,6
	74,3	75,1	76,4	72,5	80,5	86,0	94,6	94,3	2,5
	143,2	141,2	144,4	139,6	151,9	156,8	163,3	166,4	4,0
	244,6	242,1	246,6	239,6	256,0	262,7	271,3	273,3	6,3
800	59,9	60,2	61,9	57,8	65,4	70,1	79,8	81,1	1,0
	71,5	71,9	73,6	69,4	78,2	82,9	92,0	93,9	1,6
	97,9	98,8	100,5	95,7	105,1	111,0	122,6	122,5	2,5
	177,3	175,5	178,8	173,6	187,6	193,7	203,3	206,4	4,0
	300,5	297,9	302,8	295,0	314,8	322,5	336,1	336,7	6,3

Продолжение таблицы А.1

Внутренний диаметр фланца D, мм	Исполнение фланца								Номинальное давление PN, МПа
	1	2	3	4	5	6	7	8	
	Масса, кг, не более								
900	77,5	77,9	97,7	75,1	84,6	89,8	100,6	102,9	1,0
	91,4	91,8	93,8	89,0	99,9	106,0	115,9	118,2	1,6
	118,2	118,8	121,1	115,1	127,1	133,4	146,1	147,3	2,5
	219,3	217,1	221,0	215,0	231,8	238,7	249,8	253,9	4,0
	423,6	420,5	426,4	416,9	141,8	451,7	464,8	468,4	6,3
1000	95,7	96,1	98,0	93,3	104,1	109,8	101,6	121,6	1,0
	109,2	109,6	111,4	106,7	118,6	124,3	136,1	139,9	1,6
	147,2	147,8	150,4	143,8	157,6	164,7	179,9	181,4	2,5
	309,7	306,6	311,9	303,8	325,5	334,4	346,8	352,6	4,0
	538,1	534,4	541,6	530,1	559,9	571,7	586,9	591,5	6,3
1100	107,7	108,1	110,4	104,8	117,0	123,4	137,3	141,8	1,0
	133,4	133,7	136,0	130,4	144,2	150,6	164,6	169,0	1,6
	191,8	193,0	196,0	187,8	204,9	213,9	233,4	233,3	2,5
	379,7	377,6	382,0	374,8	398,7	408,7	424,8	431,6	4,0
	639,5	636,1	642,9	631,6	664,0	677,5	696,9	702,2	6,3
1200	123,3	123,7	126,1	120,1	134,6	141,5	156,7	162,6	1,0
	152,2	152,6	155,0	149,0	165,2	172,2	187,4	193,3	1,6
	242,4	244,1	247,8	237,9	248,3	268,1	291,1	291,5	2,5
	466,0	463,3	468,6	460,0	488,0	499,6	518,4	526,0	4,0
	740,8	737,3	744,9	732,1	768,7	784,0	805,4	812,2	6,3
1300	149,3	149,8	152,4	145,9	162,8	170,3	186,7	194,3	1,0
	178,5	179,0	181,6	175,1	193,3	200,8	217,2	224,8	1,6
	274,7	276,5	280,5	269,4	292,1	303,2	329,9	330,0	2,5
	523,3	519,9	526,0	516,3	547,7	560,1	581,8	590,2	4,0
	953,5	948,7	958,5	942,3	986,2	1004,6	1029,3	1037,3	6,3
1400	159,6	160,6	163,1	156,0	174,2	182,2	201,4	209,5	1,0
	188,7	189,1	192,2	185,0	203,9	212,0	231,1	239,3	1,6
	326,7	329,1	333,3	320,8	346,8	359,1	389,1	389,6	2,5
	605,4	601,9	608,8	597,5	633,1	647,1	672,2	681,2	4,0
	1170,6	1164,9	1176,5	167,6	1208,7	1228,9	1258,7	1266,2	6,3
1500	176,2	177,0	179,5	172,5	191,7	200,3	220,4	231,4	1,0
	242,1	242,8	246,6	236,9	259,6	269,6	293,9	301,9	1,6
	366,5	369,0	373,5	360,2	388,0	402,0	433,2	436,3	2,5
	817,9	813,2	822,4	807,4	849,7	867,9	892,4	906,4	4,0
	1335,5	1329,8	1342,2	1321,4	1369,6	1392,1	1423,5	1433,5	6,3

Окончание таблицы А.1

Внутренний диаметр фланца D , мм	Исполнение фланца								Номинальное давление P_N , МПа
	1	2	3	4	5	6	7	8	
	Масса, кг, не более								
1600	219,1	219,9	223,9	213,7	235,7	246,9	271,9	282,8	1,0
	259,3	260,1	264,1	253,9	277,5	288,7	313,8	324,4	1,6
	417,2	418,7	424,6	410,4	441,5	456,5	489,7	494,5	2,5
	931,2	927,2	936,4	920,6	966,8	986,6	1012,6	1028,9	4,0
	1550,0	1544,1	1557,9	1534,5	1597,7	1622,7	1657,4	1668,8	6,3
1800	272,1	273,0	277,5	266,1	292,6	305,2	333,2	348,3	1,0
	319,2	320,1	324,6	313,2	341,4	354,0	382,1	397,2	1,6
	535,1	537,6	543,7	026,8	666,3	581,9	622,8	628,5	2,5
2000	343,4	344,9	348,9	337,9	369,1	383,6	415,5	436,8	1,0
	413,3	415,8	419,8	408,7	442,0	456,5	488,4	509,6	1,6
2200	407,3	409,0	413,4	401,2	436,7	452,6	487,6	514,9	1,0
	488,1	489,8	494,2	482,1	520,7	536,7	571,7	599,0	1,6
2400	502,2	503,9	509,4	494,8	534,2	552,5	593,0	625,4	1,0
2600	610,9	613,6	619,4	602,7	649,2	670,0	716,8	754,3	1,0
2800	681,6	684,5	690,8	672,8	723,0	745,2	795,6	840,9	1,0
3000	878,8	883,2	890,8	868,1	926,2	952,9	1012,8	1062,6	1,0
3200	1004,9	1009,5	1015,7	995,9	1060,2	1083,6	1150,5	1213,6	1,0
3400	1164,5	1169,5	475,9	1155,0	1226,6	1256,8	1322,4	1395,6	1,0

Примечание — Масса рассчитана с учетом плотности материала $7,85 \text{ г/см}^3$.

УДК 66.023:006.354

МКС 71.120
75.200

Ключевые слова: сосуды, аппараты, фланцы, номинальное давление, внутренний диаметр, конструкция, размеры

Редактор *З.А. Лиманская*
Технический редактор *И.Е. Черепкова*
Корректор *И.А. Королева*
Компьютерная верстка *И.А. Налейкиной*

Сдано в набор 04.02.2022. Подписано в печать 15.02.2022. Формат 60×84%. Гарнитура Ариал.
Усл. печ. л. 2,32. Уч.-изд. л. 1,90.

Подготовлено на основе электронной версии, предоставленной разработчиком стандарта

Создано в единичном исполнении в ФГБУ «РСТ»
для комплектования Федерального информационного фонда стандартов,
117418 Москва, Нахимовский пр-т, д. 31, к. 2.
www.gostinfo.ru info@gostinfo.ru

