

---

МЕЖГОСУДАРСТВЕННЫЙ СОВЕТ ПО СТАНДАРТИЗАЦИИ, МЕТРОЛОГИИ И СЕРТИФИКАЦИИ  
(МГС)  
INTERSTATE COUNCIL FOR STANDARDIZATION, METROLOGY AND CERTIFICATION  
(ISC)

---

МЕЖГОСУДАРСТВЕННЫЙ  
СТАНДАРТ

ГОСТ  
EN 676—  
2016

---

**ГОРЕЛКИ ГАЗОВЫЕ АВТОМАТИЧЕСКИЕ  
С ПРИНУДИТЕЛЬНОЙ ПОДАЧЕЙ ВОЗДУХА  
ДЛЯ ГОРЕНИЯ**

(EN 676:2003+A2:2008, IDT)

Издание официальное

Москва  
Российский институт стандартизации  
2021

## Предисловие

Цели, основные принципы и общие правила проведения работ по межгосударственной стандартизации установлены ГОСТ 1.0 «Межгосударственная система стандартизации. Основные положения» и ГОСТ 1.2 «Межгосударственная система стандартизации. Стандарты межгосударственные, правила и рекомендации по межгосударственной стандартизации. Правила разработки, принятия, обновления и отмены»

### Сведения о стандарте

1 ПОДГОТОВЛЕН научно-производственным республиканским унитарным предприятием «Белорусский государственный институт стандартизации и сертификации» (БелГИСС) на основе собственного перевода на русский язык англоязычной версии стандарта, указанного в пункте 5

2 ВНЕСЕН Государственным комитетом по стандартизации Республики Беларусь

3 ПРИНЯТ Межгосударственным советом по стандартизации, метрологии и сертификации по результатам голосования (протокол от 27 июля 2016 г. № 89-П)

За принятие проголосовали:

Краткое наименование страны по МК (ИСО 3166) 004—97	Код страны по МК (ИСО 3166) 004—97	Сокращенное наименование национального органа по стандартизации
Армения	AM	ЗАО «Национальный орган по стандартизации и метрологии» Республики Армения
Беларусь	BY	Госстандарт Республики Беларусь
Киргизия	KG	Кыргызстандарт
Молдова	MD	Институт стандартизации Молдовы
Россия	RU	Росстандарт
Таджикистан	TJ	Таджикстандарт

4 Приказом Федерального агентства по техническому регулированию и метрологии от 24 ноября 2021 г. № 1567-ст межгосударственный стандарт ГОСТ EN 676—2016 введен в действие в качестве национального стандарта Российской Федерации с 1 июля 2022 г.

5 Настоящий стандарт идентичен европейскому стандарту EN 676:2003 «Горелки газовые автоматические с принудительной подачей воздуха для горения» («Automatic forced draught burners for gaseous fuels», IDT), включая изменение A2:2008.

Европейский стандарт разработан Техническим комитетом по стандартизации CEN/TC 131 «Газовые горелки с вентиляторами» Европейского комитета по стандартизации (CEN).

Европейский стандарт, на основе которого подготовлен настоящий стандарт, реализует основные требования безопасности Директивы 90/396/ЕС, приведенные в приложении ZB, Директивы 97/23/ЕС, приведенные в приложении ZC, Директивы 98/37/ЕС, приведенные в приложении ZD, и Директивы 2006/42/ЕС, приведенные в приложении ZE.

При применении настоящего стандарта рекомендуется использовать вместо ссылочных европейских и международных стандартов соответствующие им межгосударственные стандарты, сведения о которых приведены в дополнительном приложении ДА

### 6 ВВЕДЕН ВПЕРВЫЕ

*Информация о введении в действие (прекращении действия) настоящего стандарта и изменений к нему на территории указанных выше государств публикуется в указателях национальных стандартов, издаваемых в этих государствах, а также в сети Интернет на сайтах соответствующих национальных органов по стандартизации.*

*В случае пересмотра, изменения или отмены настоящего стандарта соответствующая информация будет опубликована на официальном интернет-сайте Межгосударственного совета по стандартизации, метрологии и сертификации в каталоге «Межгосударственные стандарты»*

© Оформление. ФГБУ «РСТ», 2021



В Российской Федерации настоящий стандарт не может быть полностью или частично воспроизведен, тиражирован и распространен в качестве официального издания без разрешения Федерального агентства по техническому регулированию и метрологии

## Содержание

1	Область применения	1
2	Нормативные ссылки	1
3	Термины и определения	4
3.1	Общие термины и определения	4
3.2	Специальные термины и определения	5
4	Требования к конструкции и эксплуатации. Требования безопасности и/или меры защиты	9
4.1	Перенастройка на различные газы	9
4.2	Требования к конструкции	9
4.3	Оборудование	10
4.4	Функциональные и эксплуатационные требования	15
4.5	Требования безопасности к оборудованию и/или меры защиты	21
5	Методы испытаний	21
5.1	Общие положения	21
5.2	Функциональные испытания	24
5.3	Работа	25
5.4	Испытания, проводимые на выполнение рабочих и испытательных диаграмм	26
5.5	Сгорание	29
5.6	Пуск	29
5.7	Достижение тепловой мощности	29
5.8	Электрическая безопасность	30
5.9	Проверка требований безопасности и/или мер защиты	30
6	Маркировка и упаковка	30
6.1	Общие положения	30
6.2	Маркировочная табличка	31
6.3	Другая маркировка	31
6.4	Инструкции по монтажу, регулированию, техническому обслуживанию и руководство по эксплуатации (эксплуатационные документы)	31
6.5	Маркировка упаковок	33
	Приложение А (справочное) Определение характеристик процесса горения. Монооксид углерода и оксиды азота	41
	Приложение В (справочное) Примеры задания последовательности работы блока управления	43
	Приложение С (справочное) Испытательные газы	44
	Приложение D (справочное) Условия соединения газовых приборов общего применения в различных странах	47
	Приложение E (справочное) Испытания	48
	Приложение F (справочное) Использование альтернативных газовых линий и документация, касающаяся испытаний	49
	Приложение G (справочное) Коррекция влияния температуры и влажности воздуха для горения на выделение NO <sub>x</sub>	50
	Приложение H (справочное) Проверка устройства контроля подачи воздуха	51
	Приложение I (справочное) Дополнительные рекомендации для специальных применений	52
	Приложение J (обязательное) Опасности, связанные с оборудованием. Требования безопасности и/или меры защиты	53
	Приложение K (обязательное) Дополнительные требования, предъявляемые к горелкам с частями, работающими под давлением, и горелкам, нагревающим сосуды, работающие под давлением, согласно Директиве 97/23/ЕС	56
	Приложение ZA (справочное) А-отклонения	62
	Приложение ZB (справочное) Взаимосвязь европейского стандарта с существенными требованиями Директивы 90/396/ЕС	63
	Приложение ZC (справочное) Взаимосвязь европейского стандарта с существенными требованиями Директивы 97/23/ЕС	66

Приложение ZD (справочное) Взаимосвязь европейского стандарта с существенными требованиями Директивы 98/37/ЕС . . . . .	68
Приложение ZE (справочное) Взаимосвязь европейского стандарта с существенными требованиями Директивы 2006/42/ЕС . . . . .	69
Приложение ДА (справочное) Сведения о соответствии ссылочных европейских и международных стандартов межгосударственным стандартам . . . . .	70
Библиография . . . . .	73

## Введение

Настоящий стандарт применяется для блочных автоматических газовых горелок с принудительной подачей воздуха для горения.

EN 437 устанавливает систему классификации приборов по категориям, определенным в зависимости от газов и давлений, для которых они предназначены.

Применение такой системы классификации в отношении горелок затруднительно в части определения точной категории прибора, в который должна устанавливаться горелка. Например, многие горелки предназначены для работы в широком диапазоне топливных газов с постоянной или незначительно изменяемой подачей воздуха.

Технический комитет, ответственный за стандарт, установил, что горелки с принудительной подачей воздуха для горения должны применяться для следующих категорий приборов:

- первой: I<sub>2R</sub> для природного газа и I<sub>3R</sub> для сжиженного нефтяного газа;
- второй: II<sub>2R/3R</sub> для природного и сжиженного нефтяного газа.

При вводе в эксплуатацию горелок этих категорий измеряемые значения регистрируются.

Следует отметить, что согласно Директиве 90/396/ЕС необходимо привести технические характеристики типа газа и присоединительное давление для соответствующих категорий горелок.

Газовые горелки с принудительной подачей воздуха для горения в соответствии с настоящим стандартом часто используются для промышленного применения. Принципы безопасности такие же, что и для газовых горелок с принудительной подачей воздуха для горения, используемых для бытового применения. Однако промышленные газовые горелки с принудительной подачей воздуха для горения должны работать безопасно совместно с промышленным оборудованием, а связанные с их эксплуатацией риски могут отличаться от таких же для горелок, предназначенных для бытового применения. Промышленные газовые горелки с принудительной подачей воздуха для горения могут характеризоваться способностью выдерживать воздействие вредных факторов производственной среды, таких как влажность, высокая температура, электрические и магнитные явления, вибрация и т. д.

Основные технические требования к монтажу и конструированию газовых горелок для процессов промышленной термообработки приведены в стандартах серии EN 746.

Основные технические требования к горелкам с принудительной подачей воздуха для горения, предназначенным для промышленного применения, будут приведены в настоящем стандарте как примечание с дополнением «Промышленное применение».

Дополнительная информация и ограничения по применению газовых горелок с принудительной подачей воздуха для горения по EN 676, которые используются для промышленного применения, приведены в приложении I.

Настоящий стандарт представляет собой стандарт типа C по EN ISO 12100.

Соответствующие машины и связанные с ними опасности, опасные ситуации и события, рассматриваемые в настоящем стандарте, приведены в области применения.

В случае если положения настоящего стандарта отличаются от положений стандартов типа A или B, то положения настоящего стандарта имеют преимущество над положениями других стандартов для машин, которые сконструированы и изготовлены в соответствии с требованиями настоящего стандарта типа C.

---

**ГОРЕЛКИ ГАЗОВЫЕ АВТОМАТИЧЕСКИЕ С ПРИНУДИТЕЛЬНОЙ ПОДАЧЕЙ ВОЗДУХА  
ДЛЯ ГОРЕНИЯ**Automatic forced draught burners for gaseous fuels

---

Дата введения — 2022—07—01

**1 Область применения**

Настоящий стандарт устанавливает терминологию, общие технические требования к конструкции и эксплуатации автоматических газовых горелок с принудительной подачей воздуха для горения, а также устройствам управления и обеспечения безопасности и методам контроля таких горелок.

Настоящий стандарт распространяется на:

- автоматические газовые горелки с принудительной подачей воздуха для горения (далее — горелки) согласно 3.1.2 и компоненты газовой линии, предназначенные для использования в приборах различных типов, работающих на газообразном топливе;
- горелки с полным предварительным смешением и горелки без предварительного смешения.

Настоящий стандарт распространяется на:

- одиночные горелки с одной камерой сгорания;
- однопаливные и комбинированные горелки, когда они работают на газообразном топливе;
- газовую функцию комбинированных горелок, предназначенных для работы одновременно на газообразном и жидком топливе.

Настоящий стандарт рассматривает существенные опасности, опасные ситуации и события относительно горелок, используемых по назначению и в условиях неправильного применения, которые изготовитель может предусмотреть (см. приложение J).

Настоящий стандарт устанавливает соответствующие технические меры, которые должны выполняться изготовителем для гарантирования безопасности при вводе в эксплуатацию, пуске, работе, отключении и техническом обслуживании горелок.

Настоящий стандарт не рассматривает опасности при специальном применении горелок.

Настоящий стандарт распространяется на горелки, техническое задание на разработку которых было утверждено после введения в действие настоящего стандарта.

Настоящий стандарт не распространяется на горелки специального назначения, предназначенные для использования на промышленных предприятиях.

Настоящий стандарт также устанавливает дополнительные требования, предъявляемые к горелкам с компонентами, находящимися под давлением, и горелкам, нагревающим сосуды, работающие под давлением, согласно Директиве 97/23/ЕС.

**2 Нормативные ссылки**

В настоящем стандарте использованы нормативные ссылки на следующие стандарты [для датированных ссылок применяют только указанное издание ссылочного стандарта, для недатированных — последнее издание (включая все изменения)]:

EN 88-1:2011, Pressure regulators and associated safety devices for gas appliances — Part 2: Pressure regulators for inlet pressures above 500 mbar up to and including 5 bar (Регуляторы давления и связанные с ними предохранительные устройства для газовых приборов. Часть 1. Регуляторы давления с давлением на входе от 500 мбар до 5 бар включительно)

EN 88-2:2007, Pressure regulators and associated safety devices for gas appliances — Part 2: Pressure regulators for inlet pressures above 500 mbar up to and including 5 bar (Регуляторы давления и связанные с ними предохранительные устройства для газовых приборов. Часть 2. Регуляторы давления с давлением на входе от 500 мбар до 5 бар включительно)

EN 161:2011+A3:2013, Automatic shut-off valves for gas burners and gas appliances (Клапаны автоматические запорные для газовых горелок и газовых приборов)

EN 267:2009+A1:2011, Automatic forced draught burners for liquid fuels (Горелки с принудительной тягой автоматические для жидкого топлива)

EN 298:2012, Automatic control systems for gas burners and gas burning appliances — Part 2: General technical requirements and test methods Automatic gas burner control systems for gas burners and gas burning appliances with or without fans (Системы автоматического управления для газовых горелок и газовых приборов с розжигом или без него)

EN 334:2005+A1:2009<sup>1)</sup>, Gas pressure regulators for inlet pressures up to 100 bar (Регуляторы давления газа для давления на входе до 100 бар)

EN 953:1997+A1:2009, Safety of machinery — Guards — General requirements for the design and construction of fixed and movable guards (Безопасность машин. Защитные ограждения. Общие требования к конструированию и изготовлению неподвижных и подвижных защитных ограждений)

EN 1088:1995\*, Safety of machinery — Interlocking devices associated with guards — Principles for design and selection (Безопасность машин. Блокировочные устройства, связанные с защитными устройствами. Принципы конструирования и выбора)

EN 1092-1:2007+A1:2013, Flanges and their joints — Circular flanges for pipes, valves, fittings and accessories, PN designated — Part 1: Steel flanges (Фланцы и их соединения. Круглые фланцы для труб, клапанов, фитингов и арматуры с обозначением PN. Часть 1. Стальные фланцы)

EN 1092-2:1997, Circular flanges for pipes, valves, fittings and accessories, PN designated — Part 2: Cast iron flanges (Фланцы и их соединения. Круглые фланцы для труб, клапанов, фитингов и арматуры с обозначением PN. Часть 2. Фланцы из литейного чугуна)

EN 1092-3:2003, Flanges and their joints — Circular flanges for pipes, valves, fittings and accessories, PN designated — Part 3: Copper alloy flanges (Фланцы и их соединения. Круглые фланцы для труб, клапанов, фитингов и арматуры с обозначением PN. Часть 3. Фланцы из сплавов меди)

EN 1643:2014, Safety and control devices for gas burners and gas burning appliances — Valve proving systems for automatic shut-off valve (Системы контроля герметичности для автоматического отключения клапанов для газовых горелок и газовых приборов)

EN 1854:2010, Pressure — sensing devices for gas burners and gas burning appliances (Пеле давления для газовых горелок и газовых приборов)

EN 10204:2004, Metallic products — Types of inspection documents (Изделия металлические. Типы документов приемочного контроля)

EN 10208-1:2009, Steel pipes for pipelines for combustible fluids — Technical delivery conditions — Part 1: Pipes of requirement class A (Стальные трубы трубопроводов для горючих материалов. Технические условия. Часть 1. Трубы класса А)

EN 10208-2:2009, Steel pipes for pipelines for combustible fluids — Technical delivery conditions — Part 2: Pipes of requirement class B (Стальные трубы трубопроводов для горючих материалов. Технические условия. Часть 2. Трубы класса В)

EN 10216-1:2013, Seamless steel tubes for pressure purposes — Technical delivery conditions — Part 1: Non-alloy steel tubes with specified room temperature properties (Трубы стальные бесшовные для работы под давлением. Технические условия поставки. Часть 1. Трубы из нелегированной стали со специальными свойствами для температуры окружающей среды)

EN 10217-1:2002, Welded steel tubes for pressure purposes — Technical delivery conditions — Part 1: Non-alloy steel tubes with specified room temperature properties (Трубы стальные сварные для работы под давлением. Технические условия поставки. Часть 1. Трубы из нелегированной стали со специальными свойствами для температуры окружающей среды)

EN 10220:2002, Seamless and welded steel tubes — General tables of dimensions and masses per unit length (Трубы стальные бесшовные и сварные. Общая таблица размеров и масс на единицу длины)

---

<sup>1)</sup> В Российской Федерации действует ГОСТ Р 58423—2019 «Регуляторы давления газа для давления на входе не выше 10 МПа».

\* Действует только для применения настоящего стандарта.



EN 12067-2:2004, Gas/air ratio controls for gas burners and gas burning appliances — Part 2: Electronic types (Устройства регулирования соотношения воздух/газ для газовых горелок и газовых приборов. Часть 2. Устройства электронного типа)

EN 15036-1:2006, Heating boilers — Test regulations for airborne noise emissions from heat generators — Part 1: Airborne noise emissions from heat generator (Котлы отопительные. Правила испытания для измерения распространяющегося по воздуху шума, производимого тепловыми генераторами. Часть 1. Распространяющийся по воздуху шум, производимый тепловыми генераторами)

EN 50156-1:2004, Electrical equipment for furnaces and ancillary equipment — Part 1: Requirements for application design and installation (Оборудование электрическое топочных установок. Часть 1. Требования к проектированию и установке)

EN 60335-2-102:2006, Household and similar electrical appliances — Safety — Part 2-102: Particular requirements for gas, oil and solid-fuel burning appliances having electrical connections (Бытовые и аналогичные электрические приборы. Безопасность. Часть 2-102. Дополнительные требования к газовым, нефтяным горелкам и горелкам на твердом топливе с электрическими соединениями)

EN 60529:1991, Degrees of protection provided by enclosures (IP Code) [Степени защиты, обеспечиваемые оболочками (IP-код)]

EN 60730-1:2011, Automatic electrical controls for household and similar use — Part 1: General requirements (Устройства автоматические электрические управляющие бытового и аналогичного назначения. Часть 1. Общие требования)

EN 61310-1:2008, Safety of machinery — Indication, marking and actuation — Part 1: requirements for visual, acoustic and tactile signals (Безопасность машин. Индикация, маркировка и запуск. Часть 1. Требования к визуальным, звуковым и осязаемым сигналам)

EN ISO 228-1:2003, Pipe threads where pressure-tight joints are not made on the threads — Part 1: Dimensions, tolerances and designation (Резьба трубная с герметизацией соединений вне резьбы. Часть 1. Размеры, допуски и обозначения)

EN ISO 3166-1:2014, System of standards on information, librarianship and publishing — Part 1: Codes of names of countries (Коды для представления названий стран и единиц их административно-территориального деления. Часть 1. Коды стран)

EN ISO 4871:2009, Noise of machines. Declaration and verification of noise emission values (Акустика. Декларация и верификация значений шумовых характеристик машин и оборудования)

EN ISO 9606-2:2004<sup>1)</sup>, Qualification tests of welders — Fusion welding — Part 2: Aluminium and aluminium alloys (Квалификационные испытания сварщиков. Сварка плавлением. Часть 2. Алюминий и алюминиевые сплавы)

EN ISO 9606-3:1999<sup>2)</sup>, Qualification test of welders — Fusion welding — Part 3: Copper and copper alloys (Квалификационные испытания сварщиков. Сварка плавлением. Часть 3. Медь и медные сплавы)

EN ISO 9606-4:1999<sup>3)</sup>, Approval testing of welders — Fusion welding — Part 4: Nickel and nickel alloys (Квалификационные испытания сварщиков. Сварка плавлением. Часть 4. Никель и сплавы из никеля)

EN ISO 9606-5:2000, Approval testing of welders — Fusion welding — Part 5: Titanium and titanium alloys, zirconium and zirconium alloys (Квалификационные испытания сварщиков. Сварка плавлением. Часть 5. Титан и титановые сплавы, цирконий и циркониевые сплавы)

EN ISO 12100-2:2003<sup>\*,4)</sup>, Safety of machinery — Basic concepts, general principles for design — Part 2: Technical principles (Безопасность оборудования. Основные понятия, общие принципы конструирования. Часть 2. Технические принципы)

EN ISO 12100:2010, Safety of machinery — General principles for design — Risk assessment and risk reduction (Безопасность машин. Общие принципы конструирования. Оценка рисков и снижение рисков)

<sup>1)</sup> В Российской Федерации действует ГОСТ Р 53688—2009 «Аттестационные испытания сварщиков. Сварка плавлением. Часть 2. Алюминий и алюминиевые сплавы».

<sup>2)</sup> В Российской Федерации действует ГОСТ Р 53687—2009 «Аттестационные испытания сварщиков. Сварка плавлением. Часть 3. Медь и медные сплавы».

<sup>3)</sup> В Российской Федерации действует ГОСТ Р 54006—2010 «Аттестационные испытания сварщиков. Сварка плавлением. Часть 4. Никель и никелевые сплавы».

\* Действует только для применения настоящего стандарта.

<sup>4)</sup> В Российской Федерации действует ГОСТ Р ИСО 12100-2—2007 «Безопасность машин. Основные понятия, общие принципы конструирования. Часть 2. Технические принципы».

EN ISO 13849-1:2008, Safety of machinery — Safety-related parts of control systems — Part 1: General principles for design (Безопасность машин. Детали систем управления, связанные с обеспечением безопасности. Часть 1. Общие принципы конструирования)

EN ISO 13857:2008, Safety of machinery — Safety distances to prevent hazard zones being reached by upper and lower limbs (Безопасность машин. Безопасные расстояния, предохраняющие верхние и нижние конечности от попадания в опасные зоны)

EN ISO 15609-1:2004<sup>1)</sup>, Specification and qualification of welding procedures for metallic materials — Welding procedure specification — Part 1: Arc welding (Технические требования и квалификация технологии сварки металлических материалов. Технические требования к процессу сварки. Часть 1. Дуговая сварка)

EN ISO 15609-2:2001<sup>1)</sup>, Specification and qualification of welding procedures for metallic materials — Welding procedure specification — Part 2: Gas welding (Технические требования и квалификация технологии сварки металлических материалов. Технические требования к процессу сварки. Часть 2. Газовая сварка)

EN ISO 15609-3:2004, Specification and qualification of welding procedures for metallic materials — Welding procedure specification — Part 3: Electron beam welding (Технические требования и квалификация технологии сварки металлических материалов. Технические требования к процессу сварки. Часть 3. Электронно-лучевая сварка)

EN ISO 15609-5:2011, Specification and qualification of welding procedures for metallic materials — Welding procedure specification — Part 5: Resistance welding (Технические требования и квалификация технологии сварки металлических материалов. Технические требования к процессу сварки. Часть 5. Контактная сварка)

EN ISO 15612:2004<sup>2)</sup>, Specification and qualification of welding procedures for metallic materials — Qualification based on standard welding procedure (Технические требования и квалификация технологии сварки металлических материалов. Оценка посредством подтверждения стандартной процедуры сварки)

EN ISO 15614-7:2007, Specification and qualification of welding procedures for metallic materials — Welding procedure test — Part 7: Overlay welding (Технические требования и квалификация технологии сварки металлических материалов. Контроль процесса сварки. Часть 7. Наплавка)

EN ISO 15614-11:2002, Specification and qualification of welding procedures for metallic materials — Welding procedure test — Part 11: Electron and laser beam welding (Технические требования и квалификация технологии сварки металлических материалов. Контроль процесса сварки. Часть 11. Электронно-лучевая и лазерная сварка)

ISO 7-1:1994, Pipe threads where pressure-tight joints are made on the threads — Part 1: Dimensions, tolerances and designation (Резьбы трубные, обеспечивающие герметичность соединения. Часть 1. Размеры, допуски и обозначения)

### 3 Термины и определения

В настоящем стандарте применены термины по EN ISO 12100, а также следующие термины с соответствующими определениями.

#### 3.1 Общие термины и определения

3.1.1 **горелка с принудительной подачей воздуха для горения** (forced draught burner): Горелка, в которую воздух для горения подается с помощью вентилятора.

3.1.2 **автоматическая горелка с принудительной подачей воздуха для горения** (automatic forced draught burner): Горелка, оборудованная автоматическим запальным устройством, устройством контроля пламени и устройством управления горелкой. Воспламенение, контроль пламени и включение/выключение горелки происходят автоматически.

3.1.3 **комбинированная горелка** (dual-fuel burner): Горелка, в которой отдельно или совместно сжигаются газообразное и жидкое топливо.

<sup>1)</sup> В Российской Федерации действует ГОСТ Р 15609-1—2009 «Технические требования и аттестация процедур сварки металлических материалов. Технические требования к процедуре сварки. Часть 1. Дуговая сварка».

<sup>2)</sup> В Российской Федерации действует ГОСТ Р ИСО 15612—2009 «Технические требования и аттестация процедур сварки металлических материалов. Аттестация путем принятия стандартной процедуры сварки».

**3.1.4 горелка с полным предварительным смешением** (total pre-mixed burner): Горелка, в которой часть или весь воздух для горения смешиваются с потоком газа перед выходными отверстиями горелки.

**3.1.5 горелка без предварительного смешения** (nozzle mixed burner): Горелка, в которой часть или весь воздух для горения смешиваются с потоком газа за выходными отверстиями горелки.

**3.1.6 стационарная запальная горелка** (integrated ignition burner): Горелка минимальной тепловой мощности, предназначенная для розжига основной горелки при начале подачи газа.

**3.1.7 расход газа при пуске** (start gas rate): Расход газа, воспламененного запальным устройством, при пуске горелки.

**3.1.8 промышленное применение** (industrial applications): Применение горелок в целях получения, очистки, переработки или изготовления материалов, животных и иных продуктов или продуктов потребления и производства.

**3.1.9 камера сгорания** (combustion chamber): Часть горелки, в которой происходит процесс горения.

## 3.2 Специальные термины и определения

### 3.2.1 Горючие газы

**3.2.1.1 стандартные условия** (reference conditions): Температура окружающей среды — 15 °С, давление — 1 013,25 мбар, если не указано иное.

**3.2.1.2 теплота сгорания** (calorific value): Количество теплоты, образуемое при полном сгорании единицы объема или массы газа при постоянном давлении, равном 1 013,25 мбар, и стандартных условиях компонентов горючей смеси и продуктов сгорания.

Различают:

- высшую теплоту сгорания: при сгорании происходит конденсация образующейся воды.

Условное обозначение —  $H_s$ ;

- низшую теплоту сгорания: образующаяся при сгорании вода находится в парообразном состоянии.

Условное обозначение —  $H_i$ .

Единицы измерения:

- мегаджоуль на кубический метр сухого газа при стандартных условиях (МДж/м<sup>3</sup>) или

- мегаджоуль на килограмм сухого газа (МДж/кг).

**3.2.1.3 относительная плотность** (relative density): Отношение масс равных объемов сухого газа и сухого воздуха при одинаковых условиях температуры и давления.

Условное обозначение —  $d$ .

**3.2.1.4 число Воббе** (Wobbe index): Отношение теплоты сгорания единицы объема газа к квадратному корню его относительной плотности при тех же стандартных условиях. Различают высшее или низшее число Воббе в зависимости от того, рассчитывается ли оно на основе высшей или низшей теплоты сгорания.

Условное обозначение:

- высшее число Воббе —  $W_s$ ;

- низшее число Воббе —  $W_i$ .

Числа Воббе выражаются в:

- мегаджоулях на кубический метр (МДж/м<sup>3</sup>) сухого газа при стандартных условиях или

- мегаджоулях на килограмм (МДж/кг) сухого газа.

**3.2.1.5 давление газа** (gas pressure): Статическое давление движущегося газа по отношению к атмосферному давлению, измеренное под прямым углом к направлению движения потока газа. Оно выражается в миллибарах или барах.

**3.2.1.6 эталонные газы** (reference gases): Испытательные газы, при подаче которых под соответствующим номинальным давлением горелки работают при номинальных условиях.

**3.2.1.7 предельные газы** (limit gases): Испытательные газы, соответствующие предельным значениям параметров газов, на применение которых рассчитаны горелки.

**Примечание** — Характеристики эталонных и предельных газов приведены в таблице С.1.

**3.2.1.8 номинальное давление** (normal pressure): Давление, при котором горелки работают в номинальном режиме при подаче в них соответствующего эталонного газа.

3.2.1.9 **предельные давления** (limit pressures): Давления, соответствующие предельным отклонениям условий газоснабжения горелок.

Примечание — Испытательные давления приведены в таблице 5.

3.2.1.10 **давление подачи** (supply pressure): Давление, измеренное в точке измерения M1 согласно рисунку 1, в которой достигнуты номинальные условия.

3.2.1.11 **давление регулировки** (adjustment pressure): Давление, измеренное в точке измерения M2 согласно рисунку 1, в которой достигнуты номинальные условия.

3.2.1.12 **давление в головке горелки** (burner heat pressure): Давление, измеренное в точке измерения M3 согласно рисунку 1, в которой достигнуты номинальные условия.

3.2.1.13 **давление в камере сгорания** (pressure in the combustion chamber): Давление или разрежение относительно атмосферного давления, преобладающее в камере сгорания.

### 3.2.2 Работа горелки

#### 3.2.2.1 Расход газа

3.2.2.1.1 **объемный расход газа** (volumetric flow rate): Объем газа, потребляемый горелкой в единицу времени при непрерывной работе.

Единицы измерения: кубический метр в час ( $\text{м}^3/\text{ч}$ ), литр в минуту (л/мин), кубический дециметр в час ( $\text{дм}^3/\text{ч}$ ) или кубический дециметр в секунду ( $\text{дм}^3/\text{с}$ ).

Условное обозначение —  $V$ .

3.2.2.1.2 **номинальный объемный расход газа** (nominal volumetric flow rate): Объемный расход, установленный изготовителем, выраженный в кубических метрах в час ( $\text{м}^3/\text{ч}$ ).

3.2.2.1.3 **максимальный расход газа** (maximum flow rate): Наибольший расход, установленный изготовителем, выраженный в кубических метрах в час ( $\text{м}^3/\text{ч}$ ) при стандартных условиях.

3.2.2.1.4 **минимальный расход газа** (minimum flow rate): Наименьший расход, установленный изготовителем, выраженный в кубических метрах в час ( $\text{м}^3/\text{ч}$ ) при стандартных условиях.

3.2.2.1.5 **массовый расход газа** (mass flow rate): Масса газа, потребляемого горелкой в единицу времени при непрерывной работе.

Условное обозначение —  $M$ .

Единицы измерения: килограмм в час (кг/ч) или грамм в час (г/ч).

3.2.2.1.6 **номинальный массовый расход** (nominal mass flow rate): Массовый расход, установленный изготовителем.

3.2.2.1.7 **тепловая мощность** (heat input): Количество теплоты в единицу времени, соответствующее объемному или массовому расходу газа исходя из его нижней или высшей теплоты сгорания.

Условное обозначение —  $Q$ .

Единица измерения: киловатт (кВт).

Горелки с фиксированной тепловой мощностью или одноступенчатые горелки имеют одну тепловую мощность.

3.2.2.1.8 **максимальная тепловая мощность** (maximum heat input): Наибольшее значение тепловой мощности, установленное изготовителем.

Условное обозначение —  $Q_{F \max}$ .

3.2.2.1.9 **минимальная тепловая мощность** (minimum heat input): Наименьшее значение тепловой мощности, установленное изготовителем.

Условное обозначение —  $Q_{F \min}$ .

#### 3.2.2.2 Условия работы

3.2.2.2.1 **горелки постоянного режима работы** (burners for permanent operation): Горелки, которые предназначены для непрерывной работы более 24 ч.

3.2.2.2.2 **горелки непостоянного режима работы** (burners for intermittent operation): Горелки, которые предназначены для непрерывной работы менее 24 ч.

### 3.2.3 Составные части газовой линии

3.2.3.1 **газовая линия** (gas line): Часть горелки, которая состоит из клапанов, устройств управления и обеспечения безопасности, в которой газ проходит между входным соединением и головкой горелки.

3.2.3.2 **устройство задания диапазона** (range-rating device): Составная часть горелки, предназначенная для установки значения тепловой мощности на входе в пределах диапазона значений тепловой мощности, установленных изготовителем, с целью соответствия требованиям по количеству тепла установки.

3.2.3.3 **автоматический запорный клапан** (automatic shut-off valve): Клапан, который открывается, находясь под напряжением, а при отключении напряжения автоматически закрывается.

3.2.3.4 **фильтр/сетчатый фильтр** (filter/strainer): Устройство, позволяющее улавливать частицы примесей, которые могут привести к выходу из строя системы.

3.2.3.5 **компоненты, находящиеся под давлением** (pressurized parts): Составные части системы трубопроводов и устройства, имеющие корпуса, находящиеся под давлением более 0,5 бар, номинальный диаметр которых не менее DN 100.

Примечание — См. Директиву 97/23/ЕС.

3.2.3.6 **средства дренирования и продувки** (means for draining and venting): Устройства для безопасного дренирования и продувки подающих топливопроводов, находящихся под давлением.

### 3.2.4 Устройства регулировки, управления и обеспечения безопасности

3.2.4.1 **регулятор давления** (pressure governor): Устройство, которое поддерживает давление на выходе на постоянном значении в пределах заданного диапазона вне зависимости от колебаний давления на входе внутри заданного диапазона и расхода газа.

3.2.4.2 **настраиваемый регулятор давления** (adjustable pressure governor): Регулятор давления, оснащенный средствами регулирования давления на выходе путем изменения нагрузки на мембрану.

3.2.4.3 **устройства обеспечения безопасности при изменении давления газа** (gas pressure protection devices): Устройство, которое сравнивает действительное значение давления с установленным значением и подает сигнал в случае, если действительное значение превышает или ниже установленного значения, и инициирует защитное отключение.

3.2.4.4 **устройство контроля пламени** (flame detector device): Устройство обнаружения и оповещения о возникновении пламени.

Оно может состоять из датчика пламени, усилителя и реле для передачи сигнала. Указанные части (с возможным исключением датчика пламени) могут размещаться в едином блоке, предназначенном для использования совместно с программным блоком.

3.2.4.5 **система автоматического управления горелкой** (automatic burner control system): Система, включающая в себя программный блок и все элементы устройства контроля пламени. Система автоматического управления горелкой может состоять из одного или нескольких блоков.

3.2.4.6 **программный блок** (programming unit): Устройство, реагирующее на сигналы, подаваемые устройствами управления и обеспечения безопасности, подающее команды управления, управляющее программой пуска, контролирующее работу горелки и обеспечивающее управляемое отключение, защитное отключение или блокировку (при необходимости). Работа программного блока обусловлена заранее заданной последовательностью действий и выполняется совместно с устройством контроля пламени.

3.2.4.7 **проверка на безопасность перед пуском** (safe start check): Процедура, включающая защитную цепь или цепи с целью установления наличия неисправности в системе безопасности или условий имитации пламени перед пуском.

3.2.4.8 **управляемое отключение** (controlled shut-down): Процесс, при котором устройство управления прекращает подачу газа к горелке перед любыми другими действиями, например, как результат действия функции управления.

3.2.4.9 **защитное отключение** (safety shut-down): Процесс, заключающийся в незамедлительном отключении горелки в ответ на сигнал, полученный от устройства управления или датчика при обнаружении неисправности в системе автоматического управления горелкой, при этом прекращается подача электроэнергии к запорному клапану и запальному устройству.

Примечание — Защитное отключение может также иметь место в результате прерывания/снижения электроснабжения.

3.2.4.10 **энергонезависимая блокировка** (non-volatile lock-out): Отключение, после которого повторный пуск возможен только при снятии блокировки вручную.

3.2.4.11 **энергозависимая блокировка** (volatile lock-out): Отключение, после которого повторный пуск возможен также путем восстановления электропитания после его отключения.

3.2.4.12 **сигнал пуска** (start signal): Сигнал, например, от термостата, при котором горелка выходит из исходного состояния и инициируется заранее заданная программа программного блока.

3.2.4.13 **повторение цикла** (recycling): Процесс, при котором после затухания пламени прекращается подача газа и автоматически повторяется полная последовательность пуска.

3.2.4.14 **система контроля клапанов** (valve proving system): Система, предназначенная для проверки эффективности закрытия пусковых газовых клапанов и основных запорных газовых клапанов, которая обладает способностью обнаружения малых утечек газа.

3.2.4.15 **запальное устройство** (ignition device): Любое устройство (пламя, электрическое запальное устройство или иное устройство), используемое для розжига газа запальной или основной горелки.

3.2.4.16 **рабочее состояние систем горелки** (running position of the burner system): Состояние систем, при котором горелка нормально функционирует под контролем программного блока и устройства контроля пламени.

3.2.4.17 **продувка** (purge): Принудительное нагнетание воздуха в камеру сгорания и газоходы для удаления оставшейся газозвоздушной смеси и/или продуктов сгорания.

3.2.4.17.1 **предварительная продувка** (pre-purge): Продувка, осуществляемая в период между сигналом пуска и включением запального устройства.

3.2.4.17.2 **последующая продувка** (post-purge): Продувка, осуществляемая после отключения горелки.

3.2.4.18 **устройства контроля** (monitoring devices): Устройства, используемые для контроля и управления в горелках отопительного оборудования, находящегося под давлением.

**Примечание** — Для целей настоящего стандарта устройства контроля служат для безопасного использования и работы горелки. Они не являются устройствами безопасности в соответствии с Директивой 97/23/ЕС.

### 3.2.5 Периоды времени

3.2.5.1 **время предварительной продувки** (pre-purge time): Период времени, в течение которого происходит продувка при установленном расходе воздуха перед включением запального устройства.

3.2.5.2 **время последующей продувки** (post-purge time): Период времени между любым отключением и моментом отключения вентилятора.

3.2.5.3 **время розжига** (ignition time): Период между открытием газовых клапанов и первой индикацией пламени датчиком пламени.

3.2.5.4 **время первого защитного отключения** (first safety time): Интервал времени от момента появления сигнала об отсутствии пламени от устройства контроля пламени до момента прекращения подачи газа через клапан запальной горелки, клапан пуска газа или основной газовый клапан, в зависимости от того, что применяется.

**Примечание** — Если время второго защитного отключения отсутствует, то время первого защитного отключения называется временем защитного отключения.

3.2.5.5 **время второго защитного отключения** (second safety time): Если время первого защитного отключения применяется только для запального или пускового газа, то время второго защитного отключения — это интервал времени от момента появления сигнала об отсутствии пламени от устройства контроля пламени до момента прекращения подачи газа к основному газовому клапану.

3.2.5.6 **безопасное время затухания** (extinction safety time): Период времени между командой прекращения подачи газа в горелку и затуханием контролируемого пламени.

3.2.5.7 **общее время закрытия** (total closing time): Период времени между началом подачи сигнала на погашение пламени и окончанием закрытия запорных клапанов.

### 3.2.6 Сгорание

3.2.6.1 **стабильность пламени** (flame stability): Способность пламени удерживаться у выходного отверстия горелки или в зоне удержания пламени в соответствии с конструкцией.

3.2.6.2 **отрыв пламени** (flame lift): Полный или частичный отрыв основания пламени от выходного отверстия или зоны удержания пламени, обеспечиваемой конструкцией.

3.2.6.3 **проскок пламени** (light back): Явление, характеризующееся перемещением пламени внутрь горелки.

## **4 Требования к конструкции и эксплуатации. Требования безопасности и/или меры защиты**

### **4.1 Перенастройка на различные газы**

Меры безопасности, которые должны быть приняты при переходе с газа одной группы или семейства на газ другой группы или семейства и/или для настройки на различные присоединительные давления газа, должны быть приведены изготовителем в руководстве по эксплуатации.

### **4.2 Требования к конструкции**

#### **4.2.1 Конструкция**

##### **4.2.1.1 Сгорание**

Конструкция и изготовление горелки должны быть такими, чтобы в пределах заданного диапазона тепловых мощностей и заданного диапазона давлений на входе используемый газ сгорал полностью и безопасно.

**Примечание** — Длина головки горелки может быть увеличена, если характеристика горелки не оказывает влияния на безопасность ее работы. Форма и размеры смесительного устройства в камере сгорания должны оставаться неизменными.

##### **4.2.1.2 Механическая безопасность, устойчивость и устройства управления**

Подвижные части должны быть защищены, если предусмотренное ограждение не обеспечивает достаточной защиты. См. также 4.3.1.

Конструкция горелки должна обеспечивать ее устойчивость, отсутствие деформаций или повреждений, которые могут привести к снижению безопасности.

Рукоятки и аналогичные устройства, которые предназначены для приведения в действие монтажным или пользователем, должны быть соответствующим образом идентифицированы.

Конструктивные части, доступные при эксплуатации и техническом обслуживании, не должны иметь острые кромки и углы, которые могут вызвать повреждения или травму персонала.

Конструкция горелки должна быть такой, чтобы ею можно было безопасно управлять. Горелка должна быть сконструирована и упакована так, чтобы она могла храниться безопасно, без повреждений.

Если масса, размер или форма горелки или ее составных частей не позволяют перемещать их вручную, то должны быть предусмотрены соответствующие средства для их подъема.

##### **4.2.2 Доступность для технического обслуживания и эксплуатации**

Горелки, которые могут смещаться или поворачиваться на шарнирах без применения инструмента, должны быть заблокированы (например, с помощью концевых выключателей) таким образом, чтобы они не могли работать в смещенном или повернутом положении.

Блокирующее устройство должно приводиться в действие принудительно в соответствии с EN 1088:1995 (терминологическая статья 3.7), а связанный с ним элемент безопасности системы управления должен быть не менее чем категории 1 в соответствии с EN ISO 13849-1.

##### **4.2.3 Герметичность**

Отверстия под винты, шпильки и другие детали крепления, предназначенные для сборки, не должны проникать в газовый тракт. Толщина стенки между отверстиями и газовым трактом должна быть не менее 1 мм. Это требование не должно применяться к отверстиям для измерения или для компонентов в пределах головки горелки.

Герметичность деталей и сборочных единиц, составляющих газовый тракт, которые могут быть сняты при техническом обслуживании на месте эксплуатации, должна быть обеспечена путем применения механических соединений, таких как «металл — металл», сальников или уплотнительных колец, но исключая использование всех уплотнительных материалов, таких как лента, паста или жидкости. Все уплотнительные материалы должны сохранять эффективность при нормальных условиях эксплуатации горелки.

##### **4.2.4 Материалы**

Качество и толщину применяемых при конструировании горелки материалов выбирают таким образом, чтобы конструктивные и эксплуатационные характеристики системы не ухудшались в процессе эксплуатации. В частности, все компоненты горелки должны выдерживать механические, химические и термические воздействия, которым могут подвергаться при работе. При нормальных условиях

эксплуатации, технического обслуживания и регулировки они не должны изменять характеристики, которые могут влиять на их нормальное функционирование.

Если кожух содержит любые металлические детали, изготовленные из не коррозионно-стойкого материала, то они должны иметь защитное антикоррозионное покрытие.

Использование асбеста и асбестосодержащих материалов не допускается.

Для газопроводящих деталей, температура которых может быть более 100 °С, не должна применяться медь, а также припой с температурой плавления после применения менее 450 °С.

Материал трубопровода должен соответствовать EN 10208-1, EN 10208-2, EN 10216-1, EN 10217-1 или EN 10220.

#### **4.2.5 Установка**

Горелка должна быть сконструирована таким образом, чтобы ее можно было эффективно установить на тепловом агрегате.

Детали горелки должны быть расположены и закреплены таким способом, чтобы их правильное рабочее положение, и прежде всего правильное положение отверстий горелки, не могло изменяться при эксплуатации. Правильное рабочее положение должно обеспечиваться при демонтаже и повторной установке вспомогательного оборудования.

Детали горелки, которые устанавливаются и регулируются при изготовлении и которые не должны регулироваться пользователем или монтажником, должны быть опломбированы.

Компоненты, требующие периодического технического обслуживания, должны быть установлены или сконструированы так, чтобы их можно было легко демонтировать. Кроме того, они должны иметь такую конструкцию или, если это невозможно, маркировку, а также инструкции изготовителя, чтобы их неправильная замена была исключена.

#### **4.2.6 Соединения**

Герметичные входные соединения, герметичные резьбовые соединения горелки, которые не ослабляются при техническом обслуживании, и соединения деталей, которые не часто демонтируются и повторно устанавливаются, должны быть сконструированы в соответствии с ISO 7-1.

Соединения, которые ослабляются при техническом обслуживании, должны быть сконструированы в соответствии с EN ISO 228-1. Фланцевые соединения должны соответствовать EN 1092-1, EN 1092-2 и EN 1092-3.

*Примечание* — Необходимо обратить внимание на приложение D, в котором приведены способы соединения, допускаемые или запрещенные в определенных странах.

### **4.3 Оборудование**

#### **4.3.1 Двигатели и вентиляторы**

Двигатели и вентиляторы должны быть защищены ограждениями, щитками или сетками соответствующего размера, прочности и износостойкости так, чтобы было исключено случайное касание. Степень защиты должна быть не менее IP 20 по EN 60529. Снятие таких ограждений, щитков или сеток должно быть возможно только с использованием стандартного инструмента.

Ременные передачи, если применяются, должны быть сконструированы или расположены так, чтобы обеспечить защиту оператора.

Должны быть обеспечены средства натяжения ремня. Доступ к таким средствам должен быть возможен только с использованием стандартного инструмента.

Двигатели и вентиляторы должны быть установлены таким образом, чтобы минимизировать шум и вибрацию.

#### **4.3.2 Электробезопасность**

В части электробезопасности:

а) горелки;

б) интерфейсы (например, соединения между устройствами управления) должны соответствовать требованиям EN 60335-2-102.

Устройства управления в части электробезопасности должны соответствовать требованиям EN 60335-2-102, EN 60730-1, EN 60730-2 или требованиям стандартов, перечисленных в EN 60335-2-102:2006 (приложение ZBB).

Должна быть предусмотрена документация по электрическим соединениям отдельных компонентов в виде монтажной электрической схемы и схемы электрических подключений.

*Примечание* — Для горелок, нагревающих сосуда, работающие под давлением, см. приложение K.



### 4.3.3 Регулируемая воздушная заслонка

Каждая горелка должна быть соединена с регулируемой воздушной заслонкой или аналогичным устройством для управления потоком воздуха. Это устройство должно регулироваться только при помощи инструмента. Регулируемые положения воздушной заслонки должны быть видимыми (возможно, после удаления крышки).

Если в горелке предусмотрены ручные средства регулирования потока воздуха для горения, они должны быть сконструированы так, чтобы после регулирования в соответствии с инструкциями изготовителя была возможность эти средства установить и опломбировать.

### 4.3.4 Компоненты газовой линии

#### 4.3.4.1 Общие требования

Все компоненты газовой линии должны быть сконструированы для индивидуального давления на входе горелки или защищены от любого чрезмерного повышения давления посредством соответствующих устройств безопасности.

Для трубопровода с давлением более 0,5 бар и номинальным диаметром DN более 100 применяется приложение К.

#### 4.3.4.2 Управляемый вручную запорный клапан

Быстродействующий управляемый вручную запорный клапан должен быть установлен перед всеми органами управления для отключения горелки. Если этот клапан не установлен изготовителем, то соответствующая информация должна быть приведена в инструкции по монтажу (см. 6.4).

Дополнительно горелки должны быть оснащены всеми управляемыми вручную запорными клапанами, необходимыми для ввода в эксплуатацию и нормальной работы горелки.

Ручной газовый клапан должен быть легкодоступным и быстро функционирующим (например, поворот клапана на 90°). Ручной газовый клапан должен быть работоспособен при давлении, равном 1,5 максимального давления подачи.

Ручной газовый клапан должен быть сконструирован так, чтобы предотвратить непреднамеренное приведение в действие, но при необходимости должен легко срабатывать. Ручной газовый клапан должен быть сконструирован так, чтобы положения «Открыто» и «Закрыто» при его работе были легко различимы.

Ручные газовые клапаны, используемые исключительно в положениях «Открыто» и «Закрыто», должны быть обеспечены механическими ограничителями в положениях «Открыто» и «Закрыто».

#### 4.3.4.3 Фильтр/сетчатый фильтр

Фильтр/сетчатый фильтр должен быть установлен на входе системы предохранительных запорных клапанов для предотвращения попадания инородных элементов.

Максимальный размер ячейки фильтра должен быть не более 1,5 мм, а ячейка не должна позволять прохождению калибра диаметром 1 мм.

#### 4.3.4.4 Регулятор давления газа

Подача основного и пускового газа должна контролироваться регулятором давления газа для обеспечения постоянного давления у головки основной горелки или запальной горелки тепловой мощностью более 2 кВт. Тепловая мощность не должна отличаться более чем на  $\pm 5\%$  от установленного значения, если давление подачи изменяется в пределах значений, приведенных в таблице 5. Основная и запальная горелки также могут регулироваться отдельно.

Регулятор давления газа должен соответствовать EN 88-1 или EN 334, в зависимости от того, какой из них применим. Если давление подачи не попадает в область применения указанных стандартов, то регулятор давления газа должен быть применим для этой цели.

Регулятор давления должен быть доступным для регулировки или перенастройки для работы с другим газом, при этом должны быть приняты меры предосторожности, для того чтобы сделать неразрешенное регулирование затруднительным.

Если на выходе регулятора давления газа и/или газового клапана следующей секции газовой линии горелки установленное оборудование не предназначено для работы при максимальном давлении подачи в неисправном состоянии, то:

- для снятия высокого давления газа автоматический запорный клапан должен устанавливаться до регулятора давления газа, отключающего подачу газа до чрезмерного повышения давления; и
- предохранительный клапан должен устанавливаться после регулятора давления. Предохранительный клапан должен выпускать газ в безопасную зону.

Автоматический запорный клапан и предохранительный клапан могут размещаться в одном блоке с регулятором давления газа.

Автоматический запорный клапан должен закрываться до чрезмерного повышения рабочего давления в компонентах подающей газовой линии.

**Примечание** — При повышении давления предохранительный клапан может закрываться раньше, чем запорный клапан. Следует избегать преобладающей работы предохранительного клапана для предотвращения выброса несгоревших газов в атмосферу.

#### 4.3.4.5 Устройство обеспечения безопасности при повышении давления газа

Устройство обеспечения безопасности при повышении давления газа должно быть установлено, если не применяется регулятор давления газа в соответствии с EN 88-1 или EN 88-2, кроме случаев, когда:

- а) падение давления газа после регулятора(ов) давления газа менее 30 % от минимального регулируемого давления при нормальной работе; и
- б) любая неисправность регулятора давления газа не приводит к опасному превышению давления пускового газа.

Если устройство обеспечения безопасности при повышении давления газа установлено, то оно должно вызывать энергонезависимую блокировку, если:

- 1) тепловая мощность горелки превышает в 1,15 раза номинальную мощность; или
- 2) давление в головке горелки превышает в 1,3 раза давление в головке горелки при номинальном давлении на входе.

Устройство обеспечения безопасности при повышении давления газа должно соответствовать EN 1854.

#### 4.3.4.6 Устройство обеспечения безопасности при понижении давления газа

Горелка должна быть оборудована устройством обеспечения безопасности при понижении давления газа для управляемого безопасного отключения, когда давление подачи понижается ниже установленного значения.

Устройство обеспечения безопасности при понижении давления газа может не устанавливаться, если выполняются следующие условия.

Если давление подачи снижается до 25 % номинального значения, то горелка должна:

- а) продолжать безопасно работать, а содержание CO не должно превышать 1 % по объему в сухих неразбавленных продуктах сгорания; или
- б) произвести энергонезависимую блокировку.

Устройство обеспечения безопасности при понижении давления газа должно соответствовать EN 1854.

#### 4.3.4.7 Устройства регулировки

Должна быть обеспечена правильная работа устройств регулировки для обеспечения расхода газа на топливных газах, заявленных изготовителем, и сверх соответствующего диапазона давлений газа. Устройством регулировки может являться регулятор давления газа. Для регулировки необходимо использовать инструмент.

#### 4.3.4.8 Автоматические запорные клапаны

Все горелки должны быть оснащены двумя автоматическими запорными клапанами по EN 161, установленными последовательно в соответствии с таблицей 1.

Если основное пламя образовывается посредством пламени пускового газа, то подача пускового газа должна контролироваться:

- а) после автоматического запорного клапана основного газа, включающего предельное положение пускового газа; или
- б) автоматическими запорными клапанами в соответствии с таблицей 1.

Таблица 1 — Требования к автоматическим запорным клапанам

Тепловая мощность, кВт	С предварительной продувкой			Без предварительной продувки		
	Основной газ	Пусковой газ		Основной газ	Пусковой газ	
		≤ 10 %	> 10 %		≤ 10 %	> 10 %
≤ 70	2 × В	В <sup>а)</sup>	2 × В	2 × А или 2 × В + VP	А <sup>б)</sup>	2 × А
> 70 ≤ 1 200	2 × А	2 × А	2 × А	2 × А + VP	2 × А	2 × А

Окончание таблицы 1

Тепловая мощность, кВт	С предварительной продувкой			Без предварительной продувки		
	Основной газ	Пусковой газ		Основной газ	Пусковой газ	
		≤ 10 %	> 10 %		≤ 10 %	> 10 %
> 1 200	2 × A + VP	2 × A	2 × A	2 × A + VP	2 × A	2 × A
а) Для газов третьего семейства требуется два клапана класса В. б) Для газов третьего семейства требуется два клапана класса А. VP — система контроля клапанов.						

## 4.3.4.9 Запальное устройство

Запальное устройство должно обеспечивать безопасный розжиг запальной и/или основной горелки при заданных условиях эксплуатации.

## 4.3.4.10 Устройство контроля пламени

Основное пламя и пламя любой запальной горелки должны контролироваться устройством контроля пламени.

Установка датчиков пламени на горелке должна быть такой, чтобы датчики пламени не воспринимали никакого постороннего излучения.

Если запальная и основная горелки оснащены отдельными устройствами контроля пламени, то пламя запальной горелки не должно оказывать влияния на работу устройства контроля пламени основной горелки. Подача основного газа должна производиться только после выключения запального устройства, стабилизации и контроля пламени запальной горелки.

Для систем, в которых запальная горелка продолжает работать при работе основной горелки, должны быть установлены отдельные датчики пламени так, чтобы была возможность контроля пламени основной и запальной горелок. Датчик пламени основной горелки располагают таким образом, чтобы он ни при каких обстоятельствах не мог контролировать пламя запальной горелки.

Для систем, в которых запальная горелка погасает при работе основной горелки, будет достаточной установка одного датчика. Пламя запальной горелки не должно влиять на контроль основного пламени.

Устройство контроля пламени должно быть таким, чтобы в случае погасания пламени не было задержки между погасанием пламени и прекращением сигнала о наличии пламени.

Устройство контроля пламени должно подходить для конкретной тепловой характеристики и режима работы горелки (непостоянный или постоянный режим работы). Если оно установлено на горелке, то должно иметь степень защиты не менее IP 40, а при установке на открытом воздухе — не менее IP 54 в соответствии с EN 60529.

Устройство контроля пламени должно подвергаться проверке безопасного пуска, который должен приводить к безопасному отключению или энергонезависимой блокировке, если датчик пламени подает сигналы в любое время при предварительной продувке. Проверка безопасного пуска может прекращаться в течение 5 с до попытки воспламенения. При наличии имитации пламени должна произойти энергонезависимая блокировка.

Время безопасного отключения автоматических запорных клапанов при погасании пламени должно быть не более 1 с при нормальной работе и не более 2 с, если после погасания пламени проводится самопроверка.

## 4.3.4.11 Устройство контроля подачи воздуха

Горелка должна быть оснащена устройством контроля подачи воздуха при предварительной продувке, розжиге и работе горелки. Прекращение подачи воздуха в любое время при розжиге или работе горелки должно вызывать энергонезависимую блокировку.

Прекращение подачи воздуха при предварительной продувке должно вызывать безопасное отключение (см. 4.4.1.2).

Для горелок с тепловой мощностью не более 120 кВт допускается безопасное отключение после одиночной попытки повторного пуска. Если попытка повторного пуска не удалась, то должна произойти энергонезависимая блокировка.

Проверка необходимой подачи воздуха может быть проведена одним из следующих способов:

- а) определением давления;
- б) определением расхода;

с) с помощью любой другой системы, которая не полагается только на вращение вентилятора. Блокировки только воздушной заслонки или исполнительного механизма воздушной заслонки недостаточно.

Устройство контроля подачи воздуха должно быть проверено в состоянии отсутствия потока воздуха перед пуском. Неудавшаяся проверка устройства контроля подачи воздуха при отсутствии потока воздуха должна предотвращать пуск или вызвать энергонезависимую блокировку.

Данная проверка не обязательна, если отказ устройства контроля подачи воздуха приводит к безопасному состоянию.

Устройство контроля подачи воздуха должно быть отрегулировано так, чтобы при недостаточном поступлении воздуха в режимах наибольшей или наименьшей мощности горелки оно срабатывало, когда содержание CO в сухих, неразбавленных продуктах сгорания превысит 1 % по объему.

Если горелка оснащена автоматическим устройством контроля соотношения «воздух — газ», в котором устройство контроля подачи воздуха обеспечивает выходной сигнал, непрерывный контроль за потоком воздуха с помощью данного устройства при работе горелки не является обязательным.

В случае отсутствия выходного сигнала устройства контроля подачи воздуха газовые клапаны должны быть закрыты.

**Примечание** — Для многоступенчатых горелок и горелок с плавным регулированием тепловой мощности необходимо только одно устройство контроля подачи воздуха. В таких случаях обеспечивается подача воздуха в соответствии с 4.3.4.11.

Устройство контроля подачи воздуха может не устанавливаться, если горелки оснащены:

- устройством контроля частоты вращения вентилятора, если не возникает безопасного отключения или блокировки; и
- устройством контроля положения воздушной заслонки при предварительной продувке, если подача газа отсутствует; и
- устройством принудительного соединения двигателя с вентилятором; и
- устройством подачи топлива через устройство контроля соотношения «воздух — газ»; и
- устройством, которое должно запирать газовый клапан в случае отсутствия выходного сигнала устройства контроля потока воздуха.

Если для подачи воздуха для горения используется отдельный вентилятор, то проверка достаточного потока воздуха проводится так же, как и для горелки в соответствии с настоящим стандартом, только расположение устройств безопасности может зависеть от обстановки на месте. Устройство контроля подачи воздуха должно быть расположено таким образом, чтобы определялось достаточное питание воздухом для горения.

Метод испытания устройства контроля подачи воздуха должен быть эффективным и соответствовать специальной конструкции горелки (приложение H).

#### 4.3.4.12 Устройства контроля соотношения «воздух — газ»

Каждая горелка должна быть оснащена устройством регулирования потока воздуха.

Для двухступенчатых и многоступенчатых горелок подача воздуха для горения и газа должна контролироваться системой последовательного переключения. Устройства регулирования подачи воздуха и газа должны быть соединены (например, механическим, пневматическим, электрическим или электронным способами) так, чтобы соотношение между объемом воздуха для горения и газа оставалось постоянным в любой рабочей точке горелки.

Для горелок с непостоянным режимом работы функционирование системы контроля соотношения «воздух — газ», кроме устройств с пневматическим приводом, должно быть проверено при контроле последовательности пуска, например, с помощью переключателей давления или позиционных переключателей.

Для многоступенчатых горелок или горелок с плавным регулированием тепловой мощности, у которых подача воздуха и газа не изменяется одновременно, должно выполняться следующее:

- а) опережение подачи воздуха при увеличении тепловой мощности и опережение подачи газа при уменьшении тепловой мощности; или
- б) достаточный избыток воздуха для предотвращения избытка газа при горении.

Комбинированный контроль или последовательное переключение должны быть эффективны, чтобы даже в случае неисправности система стремилась к более высокому значению избытка воздуха или продолжила защитное отключение.

1) Если установлено устройство контроля соотношения «воздух — газ» с пневматическим управлением, то оно должно соответствовать требованиям EN 12067-1.

2) Если установлено устройство контроля соотношения «воздух — газ» с электронным управлением, то оно должно соответствовать требованиям EN 12067-2.

Если применяется система контроля полноты сгорания, влияющая на соотношение газа и воздуха, то она должна соответствовать требованиям EN 12067-2.

**Примечание** — Для горелок с непостоянным режимом работы система контроля соотношения «воздух — газ» с электронным управлением соответствует требованиям EN 12067-2.

#### 4.3.4.13 Штуцеры для измерения давления

Для получения возможности контроля давления газа на входе, давления настройки, давления в головке горелки и давления воздуха должны предусматриваться штуцеры или другие устройства для измерения давления.

**Примечание** — Для измерения давления настройки и давления в головке горелки может быть предусмотрена одна точка измерения давления.

Штуцеры для измерения давления должны иметь минимальный внутренний диаметр 1 мм, внешний диаметр ( $9_{-0,5}$ ) мм и длину не менее 10 мм, для того чтобы они могли плотно закрываться или иметь герметичную конструкцию.

#### 4.3.4.14 Блок управления автоматической горелкой

Блок управления автоматической горелкой должен соответствовать требованиям EN 298 и соответствовать мощности на выходе каждой ступени горелки. Блок управления автоматической горелкой должен соответствовать режимам работы горелки (непостоянный или постоянный).

**Примечание** — Промышленное применение: блок управления горелкой в части электромагнитной совместимости должен соответствовать требованиям EN 298, степень жесткости 3, критерии оценки — строки а) и б) таблицы 4.

#### 4.3.4.15 Система контроля клапанов

Система контроля клапанов, если она установлена, должна соответствовать требованиям EN 1643.

Газовый клапан, расположенный последним из двух последовательно расположенных газовых клапанов в направлении потока газа, не должен открываться за время более чем 3 с перед или во время предварительной или последующей продувки камеры сгорания.

После блокирования или прекращения подачи энергии к газовой горелке контроль клапана должен быть проведен перед или во время предварительной продувки при следующем пуске горелки.

### 4.4 Функциональные и эксплуатационные требования

#### 4.4.1 Общие функциональные требования

Конструкция механических или электрических компонентов, рассматриваемых в 4.3, должна быть такой, чтобы выполнялись требования, приведенные ниже.

Функционирование любого устройства безопасности не должно быть нарушено действием любого устройства управления.

##### 4.4.1.1 Пуск горелки

Пуск горелки должен быть возможен только при выполнении следующих условий:

а) установленная блокировка горелки (см. 4.2.2) означает ее правильное расположение для безопасной работы;

б) установленная блокировка (например, заслонка) означает ее правильное положение;

с) устройство контроля пламени проверено на имитацию пламени. Эта проверка также может быть проведена при предварительной продувке или после управляемого отключения;

д) устройство контроля подачи воздуха проверено на правильность функционирования.

##### 4.4.1.2 Предварительная продувка

Перед подачей энергии на запальное устройство должна быть проведена предварительная продувка камеры сгорания.

Продолжительность предварительной продувки должна быть:

а) не менее 20 с при полной подаче воздуха в камеру сгорания, соответствующей полному сгоранию при максимальной тепловой мощности; или

b) если подача воздуха снижена, период времени увеличивается на значение, обратно пропорциональное снижению подачи воздуха.

Например:

- 100 %-ная подача воздуха — время предварительной продувки не менее 20 с;
- 50 %-ная подача воздуха — время предварительной продувки не менее 40 с;
- 33 %-ная подача воздуха — время предварительной продувки не менее 60 с.

Сниженная подача воздуха должна составлять не менее 33 % подачи воздуха для полного сгорания.

Подача воздуха для предварительной продувки должна составлять не менее соответствующей для отрегулированной тепловой мощности.

Если подача воздуха для предварительной продувки снижается ниже необходимой, то в любое время при предварительной продувке:

c) должны проводиться безопасное отключение и повторный пуск горелки; или

d) должна продолжаться предварительная продувка до восстановления требуемой подачи воздуха при условии, что общее время контролируемой предварительной продувки не уменьшается.

Двухступенчатая или многоступенчатая горелки с воздушными заслонками, приводимыми в действие от сервопривода любого рода, должны иметь положения для низкого и высокого расхода воздуха. В зависимости от выбранной подачи воздуха одно из этих положений показывает правильное положение при предварительной продувке. Если это положение некорректно при предварительной продувке, то последовательность предварительной продувки должна быть прервана и предотвращен пуск горелки до восстановления подачи воздуха.

Продолжительность предварительной продувки может быть различной или предварительная продувка может не проводиться, если это допускает соответствующий стандарт на тепловой агрегат.

После управляемого отключения повторный пуск без предварительной продувки может проводиться следующим образом:

e) для горелок тепловой мощностью не более 70 кВт с двумя последовательно расположенными автоматическими запорными клапанами класса А или с двумя последовательно расположенными автоматическими запорными клапанами класса В и системой контроля клапанов;

f) для горелок тепловой мощностью более 70 кВт, оснащенных двумя последовательно расположенными автоматическими запорными клапанами класса А и системой проверки клапанов.

Предварительная продувка должна быть проведена после:

g) энергонезависимой блокировки;

h) остановки более чем на 24 ч;

i) после перерыва подачи электроэнергии;

j) остановки при отсутствии подачи газа.

**Примечание** — Промышленное применение: рекомендуется проводить 5-кратную продувку камеры сгорания горелки.

#### 4.4.1.3 Пусковая тепловая мощность

Пуск горелки должен проводиться при значениях коэффициента избытка воздуха не менее указанных в таблице 7. Горелки с максимальной тепловой мощностью не более 120 кВт могут иметь прямой розжиг.

Для горелок с максимальной тепловой мощностью более 120 кВт пусковая тепловая мощность не должна превышать 120 кВт или значение, определяемое по формуле

$$t_s \times Q_s \leq 100.$$

Если розжиг горелки производится независимой запальной горелкой, то пусковая тепловая мощность запальной горелки не должна превышать значение, определяемое по формуле

$$t_s \times Q_s \leq 150,$$

где  $t_s$  — время защитного отключения в секундах (с);

$Q_s$  — максимальная пусковая тепловая мощность, выраженная в процентах от основной тепловой мощности. (Максимальная пусковая тепловая мощность и время защитного отключения — см. таблицу 2.)

**Примечание** — Промышленное применение: рекомендуется не ограничивать горелки пусковой тепловой мощностью, когда применяется надежная система розжига. Рекомендуется, чтобы они имели достаточную

энергию для обеспечения быстрого, низкошумного и равномерного розжига основной горелки без излишнего повышения давления.

#### 4.4.1.4 Розжиг пускового газа

Клапаны пускового газа не должны включаться до создания искры (или включения других запальных устройств), кроме как при использовании для целей контроля клапанов.

Если используется система розжига с использованием раскаленной поверхности, то система розжига должна включаться таким образом, чтобы источник воспламенения был способен воспламенить поступающий газ еще до открытия пускового газового клапана(ов).

Период проверки пламени пускового газа должен быть таким, чтобы подтвердились наличие и стабильность пламени. Если пламя за этот период гаснет, то должна произойти энергонезависимая блокировка.

Для горелок тепловой мощностью не менее 120 кВт, для которых отбор пускового газа производится между газовыми автоматическими запорными клапанами, последний из них по ходу газа должен находиться в закрытом положении перед пуском.

Если расход пускового газа регулируется положением регулятора расхода пускового газа, расположенного после основного автоматического запорного клапана, то любые устройства регулировки расхода пускового газа должны соответствовать 4.3.4.7.

#### 4.4.1.5 Розжиг основной горелки

##### 4.4.1.5.1 Посредством пламени пускового газа

Если пусковой газ воспламеняется отдельной запальной горелкой и контролируется, то время второго защитного отключения должно составлять не более 5 с, и в конце этого времени должно определяться основное пламя. Если основное пламя не определяется в конце этого периода, то должна производиться энергонезависимая блокировка.

##### 4.4.1.5.2 Прямое образование пламени основного газа

Источник воспламенения не должен быть включен до завершения периода предварительной продувки и должен быть выключен при или до окончания времени защитного отключения.

Если используется система розжига с использованием раскаленной поверхности, то эта система должна включаться так, чтобы источник воспламенения был способен воспламенить поступающий газ до открытия основного газового клапана.

##### 4.4.1.5.3 Включение запорных клапанов основного газа

Запорный клапан основного газа, расположенный до горелки, не должен включаться:

- до появления искры или других способов розжига (в случае непосредственного воспламенения основной горелки) [см. рисунок 2а)];

- после розжига, кроме розжига пусковым газом (в случае ступенчатого открытия клапанов) [см. рисунок 2б)];

- до воспламенения пускового газа [см. рисунок 2с) и 2д)].

Исключение: во время контроля клапанов в соответствии с 4.3.4.15.

#### 4.4.1.6 Время защитного отключения

##### 4.4.1.6.1 Время защитного отключения при розжиге

Время защитного отключения при розжиге должно быть определено по формуле, приведенной в 4.4.1.3, в зависимости от мощности пускового газа, при этом оно не должно превышать 5 с.

Розжиг основной и запальной горелок, максимальная пусковая мощность и соответствующее время защитного отключения должны соответствовать приведенным в таблице 2 в зависимости от максимальной тепловой мощности основной горелки.

На рисунке 2 показаны системы розжига, приведенные ниже.

Пуск горелки может проводиться одним из следующих способов:

- непосредственный розжиг основной горелки при полной мощности [см. графу 2 таблицы 2, рисунок 2а)];

- непосредственный розжиг основной горелки при уменьшенной мощности [см. графу 3 таблицы 2, рисунок 2б)];

- непосредственный розжиг основной горелки при уменьшенной мощности независимым источником пускового газа [см. графу 4 таблицы 2, рисунок 2с)];

- розжиг основной горелки независимой запальной горелкой [см. графу 5 таблицы 2, рисунок 2д)].

Мощности пускового газа, установленные в таблице 2, могут быть достигнуты в конце времени защитного отключения при условии, что общее количество энергии, выделенное в камере сгорания за

время защитного отключения, не превышает количество энергии, рассчитанное умножением значения максимальной пусковой тепловой мощности на время защитного отключения, приведенное в таблице 2.

Если напряжение электропитания  $U_n$  изменяется от 85 % до 110 % номинального значения, установленного изготовителем, время защитного отключения, заявленное изготовителем, не должно быть превышено.

В таблице 2 приведены значения максимального времени защитного отключения.

Т а б л и ц а 2 — Максимальная пусковая тепловая мощность  $Q_s$  и время защитного отключения  $t_s$

Основная горелка	Непосредственный розжиг основной горелки при полной мощности		Непосредственный розжиг основной горелки при уменьшенной мощности		Непосредственный розжиг основной горелки при уменьшенной мощности независимым источником пускового газа		Розжиг основной горелки независимой запальной горелкой			
	Мощность $Q_s$	Время защитного отключения $t_s$	Мощность $Q_s$	Время защитного отключения $t_s$	Мощность $Q_s$	Время защитного отключения $t_s$	Розжиг запальной горелки		Розжиг основной горелки	
кВт	кВт	с	кВт	с	кВт	с	Мощность $Q_s$	Время первого защитного отключения $t_s$	Мощность $Q_s$	Время второго защитного отключения $t_s$
$\leq 70$	$Q_{F \max}$	5	$Q_{F \max}$	5	$Q_{F \max}$	5	$\leq 0,1 Q_{F \max}$	5	$Q_{F \max}$	5
$> 70 \leq 120$	$Q_{F \max}$	3	$Q_{F \max}$	3	$Q_{F \max}$	3	$\leq 0,1 Q_{F \max}$	5	$Q_{F \max}$	3
$> 120$	Не разрешается		120 кВт или $t_s \times Q_s \leq 100$ (max $t_s = 3$ с)				$\leq 0,1 Q_{F \max}$	3	120 кВт или $t_s \times Q_s \leq 150$ (max $t_s = 5$ с)	

$Q_{F \max}$  — максимальная тепловая мощность основной горелки в киловаттах.  
 $Q_s$  — максимальная пусковая тепловая мощность, выраженная в процентах от  $Q_{F \max}$ .  
 $t_s$  — время защитного отключения в секундах.

#### 4.4.1.6.2 Время защитного отключения при затухании

Время защитного отключения при затухании не должно превышать 1 с.

#### 4.4.1.6.3 Общее время закрытия

Общее время закрытия не должно превышать 2 с. Два клапана должны запираться одновременно, но если используется система контроля клапанов, то задержка для второго клапана может составлять менее 2 с.

#### 4.4.1.7 Отказ розжига

Отказ розжига должен приводить:

а) максимально к трем попыткам повторного розжига, если при каждой повторной попытке проводится полная последовательность пуска. В конце времени первого защитного отключения последней разрешенной попытки повторного пуска должен подаваться сигнал о наличии пламени; если его нет, то должно произойти защитное отключение или энергонезависимая блокировка системы; или

б) непосредственно к защитному отключению, следующему за энергонезависимой блокировкой.

#### 4.4.1.8 Погасание пламени при работе горелки

При погасании пламени в процессе работы горелки система контроля пламени должна привести:

а) к повторному пуску с выполнением полной последовательности пуска. В результате этих действий должен подаваться сигнал о наличии пламени при достижении рабочего состояния горелкой после позволенной попытки повторного пуска; если нет, то должно произойти защитное отключение или энергонезависимая блокировка системы; или

б) непосредственно к защитному отключению, следующему за энергонезависимой блокировкой.

#### 4.4.1.9 Отключение горелки

Работа устройства безопасности, за исключением датчика низкого давления газа, должна приводить к энергонезависимой блокировке без задержки.

При постоянной потере энергии питания горелка должна возвратиться в безопасное состояние.



#### 4.4.2 Эксплуатационные требования

##### 4.4.2.1 Внешняя герметичность

При условиях испытаний согласно 5.3.1 соединения газопроводящих деталей и узлов горелки до последнего запорного клапана должны быть герметичными.

##### 4.4.2.2 Стойкость горелки к перегреву

При условиях испытаний согласно 5.3.2 различные детали и узлы горелки не должны ухудшать свои характеристики, кроме внешних поверхностных изменений, связанных с процессом горения.

##### 4.4.2.3 Температуры устройств управления и обеспечения безопасности

При условиях испытаний согласно 5.3.3 температура устройств регулировки, управления и обеспечения безопасности не должна превышать значение, установленное изготовителем устройства, а их работа должна сохраняться удовлетворительной.

##### 4.4.2.4 Розжиг, функционирование и стабильность пламени

При условиях испытаний согласно 5.3.4 и 5.3.5 соответственно розжиг должен выполняться правильно, быстро и без пульсаций. Пламя должно быть стабильным и не должно создавать шум. Допускается незначительная тенденция к отрыву пламени в момент розжига, но после этого пламя должно быть стабильным.

Для горелок, оснащенных устройством задания диапазона, эти требования должны быть удовлетворены при максимальной и минимальной тепловых мощностях, указанных изготовителем.

##### 4.4.2.5 Температуры поверхности

Применяются предельные значения температуры в соответствии с EN 60335-2-102 со следующими дополнениями.

Если горелка установлена в соответствии с инструкцией по монтажу, температура поверхностей доступных частей горелки, не предназначенных для касания, не должна превышать температуру окружающей среды более чем на 60 К.

Если эта предельная температура не может быть достигнута по техническим причинам, то на горелке должны быть приведены соответствующие предупреждения в соответствии с EN 61310-1.

**Примечание** — Принимая во внимание характер оборудования, прямое применение EN ISO 13732-1 не может рассматриваться соответствующим.

#### 4.4.3 Диапазоны тепловой мощности горелки

Максимальную и минимальную тепловые мощности необходимо измерять в соответствии с условиями испытаний согласно 5.7; они должны соответствовать значениям, установленным изготовителем, с погрешностью  $\pm 5\%$ .

##### 4.4.4 Комбинированная горелка

Безопасная работа горелки на газе не должна оказывать влияние на эксплуатационное состояние устройств управления и обеспечения безопасности, предназначенных для альтернативного вида топлива.

##### 4.4.5 Рабочая и испытательная диаграммы

###### 4.4.5.1 Рабочая диаграмма

Рабочая диаграмма представляет собой допустимый диапазон применения горелки, выраженный в виде зависимости давления в камере сгорания от тепловой мощности горелки.

Ее границы определяются серией точек от 1 до 5 включительно, как показано на рисунке 5 для одноступенчатых горелок, или от 1 до 6 включительно, как показано на рисунке 6 для многоступенчатых горелок.

Эти точки определяются в соответствии с 5.4—5.6 и таблицей 6.

В любом случае точки работы горелки не должны выходить за границы рабочей диаграммы.

###### 4.4.5.2 Испытательная диаграмма

Испытательная диаграмма представляет собой зависимость давления в камере сгорания от тепловой мощности горелки, на которой горелка испытывается для получения соответствия настоящему стандарту.

Она содержит рабочую диаграмму и испытательную зону, определенную серией точек Нр1, Нр2, Нр3 и Нр5 для одноступенчатых горелок и Нр1, Нр2, Нр3, Нр5 и Нр6 для многоступенчатых горелок, как показано на рисунках 5 и 6 соответственно.

Эти точки определяются в соответствии с 5.4—5.6 и таблицей 6.

#### 4.4.6 Определение стабильности пламени и безопасного диапазона работы

При условиях испытаний согласно 5.3.5 горелка должна работать без сбоев и безопасно. Пламя должно быть стабильным, без пульсаций.

#### 4.4.7 Предельные значения выбросов продуктов сгорания

При условиях испытаний согласно 5.3.5 содержание CO и NO<sub>2</sub> в сухих, неразбавленных продуктах сгорания не должно превышать значения, установленные в 4.4.7.1 и 4.4.7.2.

##### 4.4.7.1 Оксид углерода (CO)

а) Содержание CO не должно превышать 100 мг/(кВт · ч) (93 ppm), если горелку испытывают при напряжении питания, указанном изготовителем, на эталонном газе семейства или группы (групп), для которых горелка предназначена.

б) Содержание CO не должно превышать 2 140 мг/(кВт · ч) (2 000 ppm), если горелку испытывают при напряжении питания, составляющем 0,85 значения, указанного изготовителем, на эталонном газе семейства или группы (групп), для которых горелка предназначена.

с) Содержание CO не должно превышать 2 140 мг/(кВт · ч) (2 000 ppm), если горелку испытывают при тех же условиях, которые приведены в перечислении а), при напряжении питания, указанном изготовителем, на предельном газе для неполного сгорания семейства газа или группы (групп), для которых горелка предназначена.

д) Горелка должна быть оснащена средствами, обеспечивающими в случае падения напряжения источника питания ниже 0,85 значения, указанного изготовителем, ее дальнейшую безопасную работу, а содержание CO в продуктах сгорания не должно превышать 1 % по объему или должно выполняться защитное отключение.

Примечание — Это требование может быть удовлетворено установкой одного из следующих устройств:

- контроля частоты вращения двигателя;
- контроля напряжения в блоке управления автоматической горелкой;
- контроля O<sub>2</sub>;
- контроля подачи воздуха;
- регулирования соотношения «воздух — газ»;
- контроля CO.

Этот перечень не является исчерпывающим, аналогичных результатов можно достигнуть другими методами.

##### 4.4.7.2 Оксид азота NO<sub>x</sub>

###### 4.4.7.2.1 Общий выброс NO<sub>x</sub>

Содержание NO<sub>x</sub> в продуктах сгорания определяют при следующих стандартных условиях (см. приложение G):

- температура окружающей среды 20 °С;
- относительная влажность 70 %.

Если горелка предназначена для работы на газах более чем одного семейства, то после регулирования максимальные уровни NO<sub>x</sub> должны соответствовать уровням, приведенным в перечислениях а), б) и с):

а) 170 мг/(кВт · ч), когда горелка испытывается при напряжении питания, указанном изготовителем, с эталонным газом G 20 для второго семейства газов групп H и E;

б) 170 мг/(кВт · ч), когда горелка испытывается при напряжении питания, указанном изготовителем, с эталонным газом G 25 для второго семейства газов группы L;

с) 230 мг/(кВт · ч), когда горелка испытывается при напряжении питания, указанном изготовителем, с эталонным газом G 31 для третьего семейства газов.

###### 4.4.7.2.2 Классы NO<sub>x</sub> для горелок

Если горелка предназначена для работы на газах второго и/или третьего семейства, то максимальные уровни NO<sub>x</sub> должны соответствовать приведенным в таблице 3.

Таблица 3 — Классы NO<sub>x</sub>

Класс	Выбросы NO <sub>x</sub> , мг/(кВт · ч)	
	Второе семейство, группы H, E и L	Третье семейство
1	≤ 170	≤ 230
2	≤ 120	≤ 180
3	≤ 80	≤ 140

Следует отметить, что:

- максимальное значение  $\text{NO}_x$  не должно превышать 170 мг/(кВт · ч) для газов второго семейства и 230 мг/(кВт · ч) для газов третьего семейства;
- измеренное значение не должно превышать значения для более высокого класса  $\text{NO}_x$ ;
- среднеарифметическое значение для определения класса  $\text{NO}_x$  формируется из измерительных точек рабочей диаграммы (см. приложение А) и должно быть в пределах класса  $\text{NO}_x$  в соответствии с таблицей 3.

#### 4.4.8 Пусковые характеристики

При условиях испытаний согласно 5.6 не должно возникать никаких колебаний избыточного давления или пульсаций пламени. Любые колебания давления после розжига должны быть снижены до рабочего уровня в течение 20 с. Эти требования должны контролироваться при проверке.

#### 4.4.9 Категории приборов

Горелки с принудительной подачей воздуха для горения вводятся в эксплуатацию только при расходе газа и давлении газа в соответствии с местными условиями газоснабжения. Применяют следующие категории в зависимости от применяемого газа:

- $I_{2R}$  — для природного газа;
- $I_{3R}$  — для сжиженного нефтяного газа;
- $I_{2R/3R}$  — для природного газа/сжиженного нефтяного газа.

#### 4.5 Требования безопасности к оборудованию и/или меры защиты

а) Горелки, для которых существуют риски, аналогичные рискам для оборудования, и они преимущественно не электрического происхождения, должны соответствовать требованиям приложения J<sup>1)</sup>, см. также приложение ZD.

б) Горелки, которые не являются бытовыми приборами, предназначенными для домашнего применения, должны соответствовать требованиям приложения J<sup>2)</sup>, см. также приложение ZE.

## 5 Методы испытаний

### 5.1 Общие положения

#### 5.1.1 Испытательные газы для горелок с принудительной подачей воздуха для горения

Газы классифицируются по семействам и группам. В таблице 4 приведена классификация испытательных газов для горелок с принудительной подачей воздуха для горения, соответствующая таблице С.1.

Эксплуатационные характеристики горелки проверяют путем применения испытательных газов, приведенных в таблице 4. Если тепловая мощность горелки равна или более 300 кВт, допускается использование сетевого газа группы H/E или L третьего семейства газов.

В этом случае расход газа должен регулироваться для получения тепловой мощности, аналогичной при использовании эталонного газа.

Т а б л и ц а 4 — Выбор испытательных газов

Эксплуатационные характеристики горелки	Первое семейство	Второе семейство			Третье семейство
		Группа H	Группа E	Группа L	
Тепловая мощность	G 110	G 20	G 20	G 25	G 30
					G 31
Диапазон устойчивости	G 110	G 20	G 20	G 25	G 30
	G 112				G 31

<sup>1)</sup> Для Европейского союза, если при работе горелок существуют риски преимущественно электрического происхождения, может быть применена низковольтная директива вместо директивы на машины и оборудование.

<sup>2)</sup> Для Европейского союза, если горелки являются бытовыми приборами, предназначенными только для домашнего применения, может применяться низковольтная директива.

Окончание таблицы 4

Эксплуатационные характеристики горелки	Первое семейство	Второе семейство			Третье семейство
		Группа H	Группа E	Группа L	
Качество сгорания	G 110	G 20	G 20	G 25	G 30
		G 21	G 21	G 26	G 31
Проскок пламени <sup>a)</sup>	G 112	G 222	G 222	G 25	G 32
Отрыв пламени <sup>a)</sup>	—	G 23	G 231	G 27	G 31
<sup>a)</sup> Для горелок с общим предварительным смешением.					

### 5.1.2 Испытательные давления

Испытательные давления, приведенные в таблице 5, являются минимальными значениями давления;

другие значения давления, которые выше приведенных в таблице 5, могут быть указаны изготовителем при условии, что они соответствуют давлению газораспределительной сети.

Таблица 5 — Испытательные давления

Тип газа	Номинальное давление, мбар	Минимальное давление, мбар	Максимальное давление, мбар
1=e семейство	8	6	15
2=e семейство, группа H	20	17	25
2=e семейство, группа E	20	17	25
2=e семейство, группа L	25	20	30
3=e семейство	29	25	35
	37	25	45
	50	42,5	57,5

### 5.1.3 Общие условия испытаний

#### 5.1.3.1 Испытательный стенд

Испытательный стенд должен включать в себя камеру сгорания (см. примеры, показанные на рисунке 3). Каждая камера сгорания определяется внутренним диаметром (0,225, 0,300, 0,400, 0,500, 0,600, 0,800 м) и длиной, а также соответствующей тепловой мощностью (см. рисунок 4). Отдельные камеры сгорания могут работать при отклонении значения тепловой мощности  $\pm 10\%$  от заданного.

Изготовитель должен определить размеры испытательной камеры сгорания, используемой для испытаний при максимальной и минимальной тепловой мощности.

Длина камеры сгорания должна рассчитываться по формуле

$$l_1 = 0,23 \sqrt{\frac{Q_F}{10}},$$

где  $Q_F$  — тепловая мощность, кВт;

$l_1$  — длина камеры сгорания, м.

Длину камеры сгорания испытательного стенда регулируют посредством подвижной задней стенки, которую перемещают в продольном направлении внутри камеры сгорания.

В соответствии с выбором изготовителя горелки могут быть испытаны в камере сгорания испытательного стенда в одном из следующих режимов:

- с прямым пламенем; или
- с обратным пламенем.

Для режима с прямым пламенем стальной неохлаждаемый цилиндр, внутренний диаметр которого равен внутреннему диаметру камеры сгорания, а толщина стенки равна 3 мм, должен быть введен во входное отверстие камеры сгорания так, чтобы уплотнить вход газоотводящих труб.

Камера сгорания испытательного стенда должна оборудоваться дроссельным устройством, которое изменяет давление на выходе камеры сгорания или в газоходе. Посредством этого устройства давление в камере сгорания испытательного стенда может регулироваться.

Все стенки камеры сгорания испытательного стенда, кроме передней, охлаждаются.

Камера сгорания испытательного стенда оборудуется герметичными смотровыми отверстиями для визуального наблюдения за пламенем. Должна быть возможность измерения давления в камере сгорания испытательного стенда.

**Примечание** — Измерение давления рекомендуется проводить при помощи устройства, встроенного в дверцу камеры сгорания горелки (дверцу камеры сгорания испытательного стенда).

Для пламени допускается возможность касания с охлаждаемой задней стенкой.

Если изготовитель конструирует горелку, предназначенную для горения пламени внутри камеры сгорания, с размерами, отличающимися от приведенных на рисунке 3, то испытания проводят на типовом котле или другой испытательной камере сгорания до разработки новой стандартной испытательной камеры сгорания. В этом случае в руководстве по эксплуатации горелки должно быть сделано специальное предупреждение.

Для горелок с тепловой мощностью выше значений, приведенных на рисунке 4, испытания проводят на испытательном стенде, оговоренном изготовителем.

#### 5.1.3.2 Охлаждающая среда

Температуру охлаждающей среды в камере сгорания испытательного стенда поддерживают на самом минимально возможном уровне в диапазоне от 15 °С до 60 °С при:

- пуске (см. 5.6);
- определении стабильности пламени и безопасных пределов работы, используя предельные газы для отрыва пламени (см. 5.3.5);
- испытании на стабильность пламени (см. 5.3.4).

Температура охлаждающей среды должна быть в диапазоне от 40 °С до 60 °С, и тепловое равновесие должно поддерживаться при:

- испытании на стабильность пламени и безопасных пределов работы, используя предельные газы для отрыва пламени (см. 5.3.5);
- определении характеристик горения (см. 5.5);
- определении диапазона тепловой мощности (см. 5.7).

#### 5.1.3.3 Испытательное помещение

Горелку устанавливают в хорошо вентилируемом, без сквозняков, помещении, температура воздуха в котором составляет  $(20 \pm 5)$  °С.

Допускается другая температура помещения при условии, что это не влияет на результаты испытаний.

#### 5.1.3.4 Отвод продуктов сгорания

Камеру сгорания испытательного стенда соединяют с газоходом, как показано на рисунке 3.

Отбор продуктов сгорания производят, как показано на рисунке 7.

#### 5.1.3.5 Электропитание

К горелке подают электроэнергию при номинальном напряжении  $U_N$ , если не установлено иное.

#### 5.1.3.6 Установка

Горелка для испытаний должна быть соединена со всеми устройствами, необходимыми для ее установки в соответствии с эксплуатационной документацией.

Испытуемая горелка соединяется с камерой сгорания испытательного стенда, как показано на рисунке 3, а расстояние  $l_1$  между стабилизатором пламени и подвижной задней стенкой камеры сгорания испытательного стенда устанавливают в соответствии с рисунком 3.

Избыточное давление в камере сгорания горелки создают регулированием дроссельного устройства в задней стенке или с помощью любой другой системы, установленной в нисходящем потоке отдельно или в комбинации с другим оборудованием.

Для горелок, работающих при разрежении в камере сгорания, для создания тяги необходима установка вентилятора (после измерительного устройства), или требуемые значения получают с помощью ручного регулирующего устройства или автоматической системы контроля давления камеры сгорания.

Горелки, испытываемые на конкретном тепловом агрегате или другой испытательной камере сгорания, устанавливаются в соответствии указаниями изготовителя.

#### 5.1.3.7 Точность измерений

##### 5.1.3.7.1 Погрешность средств измерений

Если не установлено иное в соответствующих требованиях, допустимая погрешность применяемых средств измерений не должна превышать следующие значения:

- теплота сгорания	±0,5 %;
- плотность	±0,5 %;
- температура газа	±0,2 К;
- время	±0,1 с;
- давление газа	±0,1 мбар;
- атмосферное давление	±0,5 мбар;
- концентрация продуктов сгорания ( $\text{NO}_x$ , CO)	±5 ppm;
- масса	±0,5 %;
- объем газа	±0,5 %;
- температура поверхности	±2 К;
- герметичность газового тракта	±0,1 мбар;
- скорректированный по А уровень звуковой мощности $L_{wa}$	в соответствии с EN 15036-1, категория точности 2;
- скорректированный по А уровень звукового давления $L_{pa}$	в соответствии с EN 15036-1, категория точности 2.

##### 5.1.3.7.2 Неопределенности измерения при испытании

- длина камеры сгорания	±3 %;
- температура воздуха на входе в горелку	±2 К;
- давление в камере сгорания при работе	±5 %;
- давление в камере сгорания при пуске	±10 %;
- расход топлива	±2,5 %;
- содержание $\text{CO}_2$	±0,3 % по объему;
- содержание $\text{O}_2$	±0,3 % по объему;
- содержание CO	±10 ppm;
- содержание $\text{NO}_x$	±10 ppm;
- воздушный шум	в соответствии с EN 15036-1, категория точности 2.

#### 5.1.4 Типы испытаний

##### 5.1.4.1 Общие положения

Горелку испытывают как отдельный узел.

Комплектный узел состоит из горелки и ее вспомогательных устройств; на рисунке 1 приведен пример горелки и ее вспомогательных устройств.

##### 5.1.4.2 Испытание конструкции

После окончания испытаний проводят сравнение конструкции горелки с чертежами. Если это необходимо, горелку разбирают.

Если горелка предназначена для перевода с одного типа газа на другой, то она испытывается со всеми деталями, необходимыми для перевода на соответствующий испытательный газ.

#### 5.2 Функциональные испытания

##### 5.2.1 Общие положения

Горелку устанавливают в соответствии с указаниями, приведенными в эксплуатационной документации, и в соответствии с 5.1.3.6, а напряжение источника питания регулируют на номинальное значение, если не установлено иное.

Нормальные условия соответствуют диапазону номинальных напряжений, исключая значения 85 % и 110 % номинального напряжения.

При этих условиях проверяется правильная работа горелки и ее отдельных устройств.

## 5.2.2 Пуск

Горелку устанавливают в соответствии с указаниями, приведенными в эксплуатационной документации, и 5.1.3. Проверяют соответствие требованиям 4.4.1.1.

## 5.2.3 Предварительная продувка

Горелка работает с начала работы ее управляющей программы. Проверяется соответствие требованиям 4.4.1.2.

## 5.2.4 Пусковая тепловая мощность

Горелка работает от источника электроэнергии при номинальном напряжении. При этих условиях проверяют соответствие требованиям к максимальной пусковой тепловой мощности, установленным в 4.4.1.3. Диапазон тепловой мощности измеряется в соответствии с 5.7.

## 5.2.5 Розжиг

На основную и запальную горелки подают эталонный газ, соответствующий категории горелок, при номинальном давлении для получения максимальной тепловой мощности.

При этих условиях должны выполняться требования 4.4.1.4 и 4.4.2.4.

## 5.2.6 Время защитного отключения

### 5.2.6.1 Общие положения

Испытания проводят на эталонном газе или газах соответствующего семейства или группы.

### 5.2.6.2 Время первого и второго защитного отключения

Соответствующую горелку гасят, а устройство контроля пламени отключают.

#### а) время первого защитного отключения:

- промежуток времени между открытием управляющего газового клапана, пускового газового клапана или основного запорного газового клапана, в зависимости от того, какой применяется, и их закрытием, если устройство контроля пламени показывает отсутствие пламени;

**Примечание** — Если время второго защитного отключения отсутствует, то время первого защитного отключения называется временем защитного отключения.

#### б) время второго защитного отключения:

- если время первого защитного отключения применимо только к запальному или пусковому газовому пламени, то время второго защитного отключения — это интервал времени между открытием основного запорного газового клапана и его закрытием, если устройство контроля пламени показывает отсутствие пламени.

### 5.2.6.3 Время защитного отключения при затухании

При работающей горелке погасание пламени имитируют отключением датчика пламени. Измеряют время между этой операцией и моментом отключения устройством обеспечения безопасности основного запорного газового клапана источника газа.

### 5.2.6.4 Сбой розжига

Производят пуск соответствующей горелки, а устройства контроля пламени отключают. Проверяют соответствие требованиям 4.4.1.7.

### 5.2.6.5 Срыв пламени при работе

При работе горелки срыв пламени имитируют действием датчика пламени. Проверяется соответствие требованиям 4.4.1.8.

## 5.3 Работа

### 5.3.1 Внешняя герметичность

Испытания проводят при температуре окружающей среды, используя воздух или газ при давлении 150 мбар или в 1,5 раза превышающем указанное изготовителем максимальное давление подачи (в зависимости от того, что из них больше) в направлении потока газа.

Источник воздуха или газа подключают ко входу газовой линии горелки.

Запорные клапаны оставляют в открытом положении, за исключением последнего по направлению потока газа отключающего устройства.

Давление на входе регулируют до установленного значения, а все газопроводящие части подвергают испытанию на это давление.

Испытания на герметичность проводят с использованием в начале испытания подходящего пенообразующего средства. Система считается герметичной, если пузырьки не образуются.

### 5.3.2 Стойкость горелки к перегреву

Горелку устанавливают в соответствии с 5.1.3, а температуру охлаждающей среды поддерживают в диапазоне от 20 °С до 60 °С.

#### 5.3.2.1 Горелки инжекционные

К горелке подают эталонный газ при тепловой мощности, равной 1,09 максимальной тепловой мощности, а давление в камере сгорания испытательного стенда регулируют на максимальное значение, соответствующее максимальной тепловой мощности, установленной изготовителем.

Горелка работает 10 мин, после чего ее проверяют на соответствие требованиям 4.4.2.2 (точка Нр1).

#### 5.3.2.2 Горелки с полным предварительным смешением

Горелку устанавливают в соответствии с 5.3.2.1. Без повторного регулирования горелка работает 10 мин на соответствующем предельном газе для проскока пламени согласно таблице 4. По окончании этого времени проверяют соответствие требованиям 4.4.2.2.

### 5.3.3 Температура устройств управления и обеспечения безопасности

Горелку устанавливают в соответствии с 5.1.3, и она работает на соответствующем эталонном газе при максимальной тепловой мощности. Температуру устройств управления и обеспечения безопасности измеряют при холодном состоянии горелки. После 30 мин работы повторно измеряют температуру и проверяют соответствие требованиям 4.4.2.3.

Однако если электрический элемент устройства способен вызвать повышение температуры (например, автоматические отключающие клапаны), то температура элемента не измеряется. В этом случае датчики температуры располагают так, чтобы измерять температуру воздуха вокруг устройства.

### 5.3.4 Розжиг — стабильность пламени

В испытательных точках 3 и 4 на рисунках 5 и 6 безопасный розжиг и работу проверяют при коэффициенте избытка воздуха  $\lambda$ , равном или более чем 1,5, или при полностью открытых воздушных заслонках.

Дополнительно для горелок с полным предварительным смешением испытания на стабильность пламени проводят в точках 1 и 4, используя предельный газ для проскока пламени.

### 5.3.5 Работа — стабильность пламени

Горелку устанавливают в соответствии с 5.1.3.

В соответствии с испытательной диаграммой стабильность пламени должна рассматриваться при следующих условиях:

а) инжекционные горелки: при работе на эталонном газе семейства или группы, для которых они предназначены;

б) горелки с полным предварительным смешением:

1) для горелок тепловой мощностью не более 150 кВт:

- при регулировке горелки до установленного изготовителем значения коэффициента избытка воздуха  $\lambda$  для соответствующего эталонного газа, затем переводят горелку для работы на соответствующем предельном газе для отрыва пламени без изменения регулировок (точки 1 и 4 на рисунках 5 и 6);

2) для горелок тепловой мощностью более 150 кВт:

- при работе горелок на эталонном газе семейства или группы, для которых они предназначены.

## 5.4 Испытания, проводимые на выполнение рабочих и испытательных диаграмм

Испытания проводят с регулировками в каждой точке рабочей и испытательной диаграммы следующим образом.

### 5.4.1 Испытания в точке 1

Все горелки:

На соответствующем эталонном газе при номинальном давлении подачи. Отрегулировать:

- тепловую мощность на максимальное значение;
- напряжение электрического питания на номинальное значение;
- значение  $\lambda$  на заданное значение;

а) проверить качество сгорания: CO, NO<sub>x</sub> и  $\lambda$  (см. 4.4.7.1, перечисление а), 4.4.7.2 и таблицу 7);

б) проверить температуру устройств управления и обеспечения безопасности (см. 5.3.3);

с) снизить напряжение питания до 85 % номинального значения. Проверить качество сгорания: CO [см. 4.4.7.1, перечисление б)];

д) снизить напряжение питания до 70 % номинального значения. Проверить качество сгорания: CO или безопасное отключение [см. 4.4.7.1, перечисление д)];



- е) проверить изменение тепловой мощности, давления подачи (см. 4.3.4.4);
- ф) проверить розжиг и стабильность пламени (только для одноступенчатых горелок, см. 5.3.4 и 5.3.5);

горелки с полным предварительным смешением (дополнительные испытания):

- g) заменить эталонный газ на предельный газ для проскока пламени. Проверить розжиг (см. 5.3.4);
- h) если тепловая мощность не более 150 кВт, заменить эталонный газ на предельный газ для отрыва пламени. Проверить розжиг и стабильность пламени (см. 5.3.4 и 5.3.5).

#### 5.4.2 Испытания в точке Нр1

Все горелки:

Отрегулировать горелку и давление в камере сгорания горелки в соответствии с 5.4.1;

- а) увеличить тепловую мощность на эталонном газе на 9 % или заменить эталонный газ соответствующим предельным газом для неполного сгорания;
- б) проверить качество сгорания: CO [см. 4.4.7.1, перечисление с)];
- с) проверить розжиг и стабильность пламени (см. 5.3.4 и 5.3.5);
- д) проверить на стойкость к перегреву (см. 5.3.2.1 и 5.3.2.2).

Примечание — Дополнительная испытательная точка для удлиненной камеры сгорания испытательного стенда.

#### 5.4.3 Испытания в точках 2, 5 (одноступенчатые, многоступенчатые горелки и горелки с плавным регулированием тепловой мощности) и 6 (многоступенчатые горелки и горелки с плавным регулированием тепловой мощности)

Все горелки:

На соответствующем эталонном газе при номинальном давлении подачи газа. Отрегулировать:

- тепловую мощность до заданного значения;
- напряжение электрического питания до номинального значения;
- повышение коэффициента избытка воздуха  $\lambda$  до заданного значения;
- давление в камере сгорания горелки до максимального значения (положительное в точках 2 и 6 и отрицательное или нулевое в точке 5);
- а) проверить качество сгорания: CO, NO<sub>x</sub> и  $\lambda$  (см. 4.4.7.1, перечисление а), 4.4.7.2 и таблицу 7);
- б) проверить розжиг и стабильность пламени (только одноступенчатые горелки, см. 5.3.4 и 5.3.5).

#### 5.4.4 Испытания в точках Нр2 (одноступенчатые, многоступенчатые горелки и горелки с плавным регулированием тепловой мощности) и Нр6 (многоступенчатые горелки и горелки с плавным регулированием тепловой мощности)

Все горелки:

Отрегулировать горелку в точках 2 и 6 в соответствии с 5.4.3;

- а) отрегулировать давление в камере сгорания горелки так, чтобы оно в 1,1 раза превышало максимальное значение, и повторно отрегулировать тепловую мощность. При превышении коэффициента избытка воздуха  $\lambda$  может потребоваться повторная регулировка;
- б) увеличить тепловую мощность на 9 % или заменить эталонный газ соответствующим предельным газом для неполного сгорания;
- с) проверить качество сгорания: CO [см. 4.4.7.1, перечисление с)];
- д) проверить розжиг и стабильность пламени (см. 5.3.4 и 5.3.5).

#### 5.4.5 Испытания в точке 3

Все горелки:

На соответствующем эталонном газе при номинальном давлении подачи газа. Отрегулировать:

- тепловую мощность на минимальное значение;
- напряжение электрического питания на номинальное значение;
- коэффициент избытка воздуха  $\lambda$  на заданное значение;
- давление в камере сгорания горелки на максимальное значение;
- а) проверить качество сгорания: CO, NO<sub>x</sub> и  $\lambda$  (см. 4.4.7.1, перечисление а), 4.4.7.2 и таблицу 7);
- б) отрегулировать  $\lambda$  на 1,5 или более или полностью открыть воздушную заслонку;
- с) проверить розжиг и стабильность пламени (см. 5.3.4 и 5.3.5).

#### 5.4.6 Испытания в точке 4

Все горелки:

Отрегулировать горелку в соответствии с 5.4.5 и установить давление в камере сгорания горелки на минимальное значение.

Это значение может быть нулевое или отрицательное;

а) провести испытание в соответствии с 5.4.5, перечисления а), б) и с);

горелки с общим предварительным смешением (дополнительные испытания):

б) заменить эталонный газ на предельный газ для проскока пламени, и горелка работает 10 мин;

с) проверить розжиг и стабильность пламени (см. 5.3.4 и 5.3.5);

д) если тепловая мощность горелки не более 150 кВт, заменить эталонный газ предельным газом для отрыва пламени;

е) проверить стабильность пламени (см. 5.3.4 и 5.3.5).

#### 5.4.7 Испытания в точках первой ступени или при минимальной тепловой мощности

Все многоступенчатые горелки или горелки с плавным регулированием тепловой мощности:

Отрегулировать настройки горелки и камеры сгорания горелки в соответствии с точками 2, 5 и 6 или точками 1, 2 и 6 (что соответствует);

а) горелка работает на первой ступени или минимальной тепловой мощности (что соответствует);

б) проверить качество сгорания: CO, NO<sub>x</sub> и λ (см. 4.4.7.1, перечисление а), 4.4.7.2 и таблицу 7);

с) проверить розжиг и стабильность пламени (см. 5.3.4 и 5.3.5);

д) повторить перечисление б) в средней точке диапазона тепловой мощности.

#### 5.4.8 Результаты

Проведенные измерения, соответствующие требованиям и методы испытаний приведены в таблице 6.

Таблица 6 — Итоговые испытания

Точка	1	2	3	4	5	6	Hp1	Hp2	Hp6	Пункт, подпункт
$U = 0,85U_n$	x	—	—	—	—	—	—	—	—	4.4.7.1, перечисление б)
$U = 0,7U_n$	x	—	—	—	—	—	—	—	—	4.4.7.1, перечисление д) и 5.5
Отклонения тепловой мощности	x	—	—	—	—	—	—	—	—	4.3.4.4
$\lambda^a$	x	x	x	x	x	x	—	—	—	Таблица 7 и 5.4.7
CO < 100 мг/(кВт · ч) <sup>a)</sup>	x	x	x	x	x	x	—	—	—	4.4.7.1, перечисление а) и 5.4.7
NO <sub>x</sub> < 170 мг/(кВт · ч) <sup>a)</sup>	x	x	x	x	x	x	—	—	—	4.4.7.2 и 5.4.7
CO < 2140 мг/(кВт · ч)	—	—	—	—	—	—	x	x	x	4.4.7.1, перечисление с)
Розжиг при $\lambda \geq 1,5$ или полностью открытой воздушной заслонке	—	—	x	x	—	—	—	—	—	4.4.2.4
Розжиг и стабильность пламени <sup>a)</sup>	x	x	x	x	x	x	x	x	x	4.4.2.4
Пуск одноступенчатой горелки	x	x	x	x	x	—	x	x	—	5.6
Пуск многоступенчатой горелки	x	x	—	—	x	x	x	x	x	5.6
Горелка с полным предварительным смешением, предельный газ для проскока пламени	x	—	—	x	—	—	—	—	—	4.4.2.4
Горелка с полным предварительным смешением тепловой мощностью не более 150 кВт, предельный газ для отрыва пламени	x	—	—	x	—	—	—	—	—	4.4.2.4
Устойчивость к перегреву	—	—	—	—	—	—	x	—	—	4.4.2.2
Температура устройств управления и обеспечения безопасности	x	—	—	—	—	—	—	—	—	5.3.3

<sup>a)</sup> Испытания, проведенные в точках первой ступени и соответствующие указанным точкам (см. рисунок 6).

## 5.5 Сгорание

Горелку устанавливают в соответствии с 5.1.3 и подают эталонный газ соответствующего семейства или группы при номинальном напряжении, для которого горелка предназначена:

а) в точках 1—6 коэффициент избытка воздуха  $\lambda$  регулируют в соответствии с таблицей 7 и проверяют, чтобы значения CO и NO<sub>x</sub> соответствовали 4.4.7.1, перечисление а), и 4.4.7.2 соответственно;

б) в точке 1 на рисунках 5 и 6 при  $\lambda$ , установленном в соответствии с таблицей 7, напряжение питания регулируют до значения, составляющего 85 % заявленного изготовителем значения. Проверяют соответствие значения CO требованиям 4.4.7.1, перечисление б);

с) в точках 1, 2 и 6 на рисунках 5 и 6 давление в камере сгорания увеличивают в соответствии с 5.4 и:

- тепловую мощность увеличивают на 9 % при номинальном напряжении без регулирования подачи воздуха; или

- соответствующий эталонный газ заменяют предельным газом для неполного сгорания.

При этих условиях (в точках Нр1, Нр2 или Нр6) проверяют, чтобы содержание CO в сухих, неразбавленных продуктах сгорания не превышало значения, приведенного в 4.4.7.1, перечисление б);

д) дополнительно при проведении регулировки в соответствии с перечислением а) напряжение питания уменьшают до значения, равного 0,7 номинального напряжения. При этих условиях проверяют соответствие требованиям 4.4.7.1, перечисление д).

Таблица 7 — Коэффициент избытка воздуха

Тип горелки	Коэффициент регулирования	Коэффициент избытка воздуха					
		Точка 1	Точка 2	Точка 3	Точка 4	Точка 5	Точка 6
Одноступенчатая	—	≤ 1,2	≤ 1,2	≤ 1,3	≤ 1,3	≤ 1,2	—
Многоступенчатая или горелка с плавным регулированием тепловой мощности	≤ 1 до 4	≤ 1,2	≤ 1,2	≤ 1,3	≤ 1,3	≤ 1,2	≤ 1,2
	> 1 до 4	≤ 1,2	≤ 1,2	≤ 1,5	≤ 1,5	≤ 1,2	≤ 1,2

Для горелок с полным предварительным смешением класса 3 по NO<sub>x</sub> коэффициент избытка воздуха может быть не более 1,4 при полной или частичной нагрузке.

## 5.6 Пуск

К горелке подают эталонный газ соответствующего семейства или группы газов, для которого она предназначена, а значение  $\lambda$  регулируют до значения не менее указанного в таблице 7. Значение напряжения питания горелки регулируют до значения, составляющего 85 % от минимального установленного изготовителем напряжения.

Испытания на пуск проводят в камере сгорания испытательного стенда в условиях, соответствующих точкам рабочей и испытательной диаграмм в соответствии с 5.4.

Проводят три испытания на пуск в каждой точке. Первое испытание проводят с холодной охлаждающей средой.

Для второго и третьего испытания на пуск горелку выключают и сразу же включают. Интервал времени между выключением и включением должен составлять не более 5 с.

При испытаниях на пуск не должно возникать чрезмерно высоких пульсаций давления или пламени в испытательной камере сгорания. Это должно проверяться визуальным контролем.

## 5.7 Достижение тепловой мощности

Тепловую мощность  $Q_F$ , кВт, определяют по одной из следующих формул:

$$Q_F = 0,278 \cdot M_N \cdot H_i$$

или

$$Q_F = 0,278 \cdot V_N \cdot H_i,$$

где  $M_N$  — номинальный массовый расход, кг/ч, полученный при стандартных условиях (сухой газ при температуре 15 °C и давлении 1 013,25 мбар);

$V_N$  — номинальный объемный расход, м<sup>3</sup>/ч, полученный при стандартных условиях (сухой газ при температуре 15 °С и давлении 1 013,25 мбар);

$H_i$  — низшая теплота сгорания газа, МДж/кг (первая формула) или МДж/м<sup>3</sup> (вторая формула).

Массовый и объемный расходы газа соответствуют измерению и расходу газа при стандартных условиях, т. е. предполагают сухой газ при температуре 15 °С и давлении 1013,25 мбар.

На практике значения, полученные при испытаниях, не соответствуют этим стандартным условиям, т. е. они нуждаются в корректировке до значений, которые будут действительно получены при стандартных условиях испытаний.

Если измерение проводят по массе (третье семейство газа), то скорректированный массовый расход газа вычисляют по формуле

$$M_o = M \sqrt{\frac{1013,25 + p}{p_{at} + p} \cdot \frac{273,15 + t_g}{288,15} \cdot \frac{d_r}{d}}$$

Если измерение проводят по объемному расходу, то для корректировки используют следующую формулу

$$V_o = V \sqrt{\frac{1013,25 + p}{1013,25} \cdot \frac{p_{at} + p}{1013,25} \cdot \frac{288,15}{273,15 + t_g} \cdot \frac{d}{d_r}}$$

Массовый расход, приведенный к стандартным условиям испытаний, определяют по формуле

$$M_o = 1,226 V_o \cdot d,$$

где  $M_o$  — массовый расход при стандартных условиях;

$M$  — массовый расход, полученный при условиях испытаний;

$V_o$  — объемный расход при стандартных условиях;

$V$  — объемный расход, полученный при условиях испытаний (измеренный при давлении  $p_{at} + p$  и температуре  $t_g$ );

$p_{at}$  — атмосферное давление, мбар;

$p$  — давление газа, измеренное датчиком, мбар;

$t_g$  — температура газа, измеренная датчиком, °С;

$d$  — плотность сухого газа относительно сухого воздуха;

$d_r$  — плотность сухого эталонного газа относительно сухого воздуха.

## 5.8 Электрическая безопасность

Проверка электрооборудования и соединений горелки на соответствие требованиям 4.3.2, перечисление б), должна проводиться визуально при функциональных испытаниях или измерением.

Электрические соединения для правильной компоновки индивидуальных компонентов должны быть проверены посредством схемы электрических соединений, предоставляемой изготовителем.

## 5.9 Проверка требований безопасности и/или мер защиты

В дополнение к методам испытаний, описанным в 5.1—5.8, должно быть проверено соответствие горелок другим требованиям настоящего стандарта. Как правило, критерии и условия приемки при проверке приведены в требованиях.

## 6 Маркировка и упаковка

### 6.1 Общие положения

Горелка, ее упаковка и другие характерные компоненты должны быть маркированы соответствующей информацией, установленной в 6.2.6.3 и 6.5.

Код, используемый для идентификации страны назначения горелки, должен соответствовать установленным в EN ISO 3166-1.

## 6.2 Маркировочная табличка

Каждая горелка должна иметь нестираемую, видимую после монтажа, но неснимаемую табличку с данными, содержащую следующую информацию:

- наименование и юридический адрес изготовителя и при необходимости уполномоченного представителя;
- обязательную маркировку<sup>1)</sup>;
- обозначение серии или типа;
- серийный номер, при наличии;
- год изготовления;
- идентификационный номер устройства/изделия (PIN);
- торговое наименование, под которым горелка представляется, при наличии;
- категорию или категории горелки;
- семейство или группу газов;
- тепловую мощность, кВт, и при необходимости расход топлива, кг/ч;
- для горелок с большим диапазоном максимальной и минимальную тепловые мощности, кВт;

## 6.3 Другая маркировка

На горелке должна быть расположена табличка или этикетка, содержащая следующую информацию, нанесенную способом, не допускающим ее стирание:

«Эта горелка должна быть установлена в соответствии с действующими правилами и эксплуатироваться только в хорошо вентилируемом помещении. Перед установкой и эксплуатацией горелки необходимо ознакомиться с руководством по эксплуатации».

На горелке также должна быть приведена информация относительно установленного электрического оборудования, в частности напряжения и рода тока, степени защиты в соответствии с EN 60529.

На горелке в хорошо видимом месте должны быть нанесены постоянные предупреждающие надписи со ссылкой на инструкции, требующие отключения горелки и прекращения подачи газа перед проведением технического обслуживания. При необходимости на горелке могут быть нанесены другие предупреждающие знаки.

На табличке или этикетке должны быть указаны категории прибора и давление газа в соответствии с 4.4.9.

## 6.4 Инструкции по монтажу, регулированию, техническому обслуживанию и руководство по эксплуатации (эксплуатационные документы)

В комплект поставки каждой горелки должны входить эксплуатационные документы, содержащие соответствующую информацию по ее правильной установке, регулированию, вводу в эксплуатацию, техническому обслуживанию и работе. Эксплуатационные документы должны выделять важность правильного ввода в эксплуатацию и рекомендовать регистрацию на месте эксплуатации следующих данных, измеренных при вводе в эксплуатацию:

- тип газа;
- число Воббе (теплота сгорания);
- объемный расход газа;
- минимальная и максимальная тепловая мощность;
- давление подачи газа;
- регулируемое давление газа;
- содержание CO и CO<sub>2</sub> в продуктах сгорания;
- температура воздуха для горения;
- температура газов в газоходе.

В эксплуатационных документах должно быть приведено предупреждение о том, что горелка не должна работать вне приведенной рабочей диаграммы.

<sup>1)</sup> Для машин и относящихся к ним изделий, предназначенных для обращения на рынке ЕС:

- SE-маркировку в соответствии с применимыми европейскими директивами, например, на машины, приборы, работающие на газообразном топливе, оборудование, работающее под давлением;
- страну или страны прямого назначения горелки;
- давление подачи или диапазон давлений, который может использоваться;
- символ рода тока, т. е. постоянный или переменный ток, напряжение и потребляемую мощность.

Эксплуатационные документы должны включать следующее:

- обозначение стандарта, который являлся основой для конструирования электрооборудования горелки;

- информацию по обращению с горелкой;
- информацию об упаковке;
- информацию о транспортировании.

Если горелка может работать в различных режимах, то они должны быть четко идентифицированы и описаны в эксплуатационных документах.

Эксплуатационные документы должны включать информацию об эмиссии шума, создаваемого горелкой, методе измерения уровня шума и возможности уменьшения эмиссии шума горелки. Должны быть указаны точность и погрешности измерения уровней воздушного шума.

Если ошибки при вводе в эксплуатацию могут вызвать опасность для работы горелки или оператора, то меры предосторожности должны быть описаны в эксплуатационной документации.

Изготовитель должен декларировать, какие меры должны быть приняты для исключения любого риска несчастного случая в течение срока службы горелки, включая устройства обеспечения безопасности. Изготовитель должен также привести информацию о быстроизнашивающихся частях и соответствующем периоде замены/срока службы, в течение которого они должны заменяться для обеспечения соответствующего уровня безопасности.

Эксплуатационные документы должны включать периодичность проверок и методы периодических проверок:

- герметичности рабочего трубопровода горелки; периодические проверки герметичности должны проводиться с интервалами, определенными в соответствии с условиями эксплуатации, типом топлива и материалом конструкции;

- всех устройств обеспечения безопасности и сигнализации;

- качества сгорания (например, температуры сгорания и/или анализ продуктов сгорания), если применимо;

- функций безопасности и регулировок устройств обеспечения безопасности;

- функции безопасности комбинации «горелка — тепловой агрегат».

Эксплуатационные документы также должны содержать условия и периодичность проверок устройств системы управления автоматической горелки для непрерывно работающих горелок, включая описание принимаемых мер для правильной работы.

В эксплуатационных документах должны быть приведены сведения о квалификации (знания, опыт), требуемой для установки, регулировки и технического обслуживания горелок.

В эксплуатационных документах должна быть подробно изложена процедура безопасного проведения сервисных работ, включая отсоединение источника питания (газ, электричество), мер против непредумышленного повторного подключения, нейтрализации остаточной энергии, тестирования безопасного состояния.

В каждом случае в этих документах должна быть указана дата выпуска.

Дополнительно эксплуатационные документы должны включать электрическую схему и порядок применения блока управления.

Упрощенная схема электрических соединений должна быть размещена в доступном месте на или рядом с электрошкафом. Также должны быть установлены типы газов, применяемых для горелки.

Инструкции по монтажу должны содержать все подробности предназначенного диапазона работы, а также параметры, необходимые для подключения горелки к тепловому агрегату (рабочая диаграмма, установочные размеры). Дополнительно должны быть приведены подробности присоединения к источнику газа горелки, головки горелки, присоединительное давление, порядок контроля давления и регулирования давления. Эксплуатационные документы должны содержать информацию о необходимости установки и технические характеристики ручного запорного клапана источника питания.

Дополнительно, если горелка предназначена для работы в камере сгорания агрегата, размеры которой существенно отличаются от размеров камеры сгорания испытательного стенда, это должно быть указано в инструкциях по монтажу.

Руководство по эксплуатации должно включать информацию о режиме применения устройств управления, подключенных к горелке. Руководство по эксплуатации должно также содержать подробные меры, принимаемые в случае неисправности или аварии.

На видном месте на или около горелки должны быть приведены краткие инструкции для пользователя, содержащие процедуру пуска и отключения горелки.

Эксплуатационные документы изготовителя должны включать техническую информацию по процедурам перевода горелки с использования газа одного семейства на газ другого семейства или с одного газа на другой газ в пределах семейства.

### 6.5 Маркировка упаковки

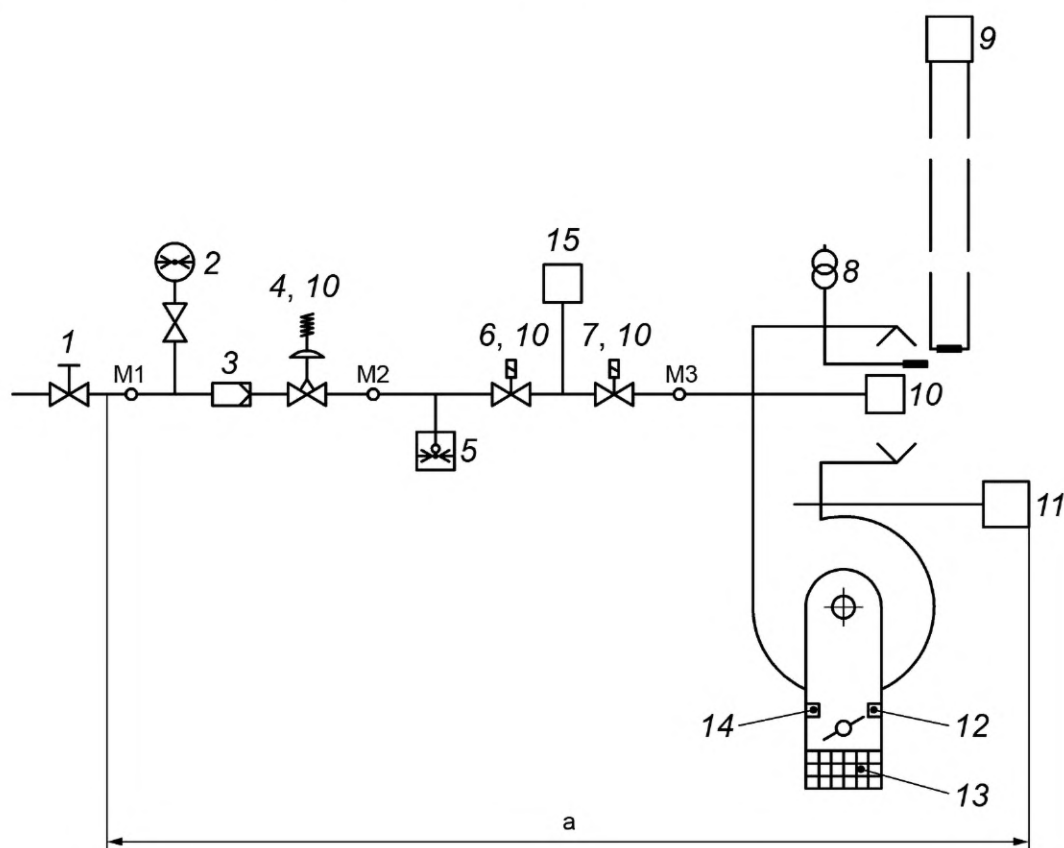
На упаковке должна быть приведена следующая информация:

- тип газа в отношении давления газа, на которое горелка отрегулирована; любое указание давления газа должно быть идентифицировано относительно соответствующего индекса категории горелки;
- страна или страны прямого назначения горелки;
- категория или категории горелки, если установлено более одной категории горелки, каждая из этих категорий должна быть идентифицирована относительно соответствующей страны или стран назначения.

Никакая другая информация не должна приводиться на упаковке, если это может привести к путанице относительно текущих регулировок горелки и соответствующей категории или категорий горелки и страны или стран прямого назначения.

Дополнительно на упаковке горелки должен быть закреплен ярлык, содержащий следующую информацию, нанесенную способом, не допускающим ее стирание:

«Эта горелка должна быть установлена в соответствии с действующими правилами и эксплуатироваться только в хорошо вентилируемом помещении. Перед установкой и эксплуатацией горелки необходимо ознакомиться с руководством по эксплуатации».

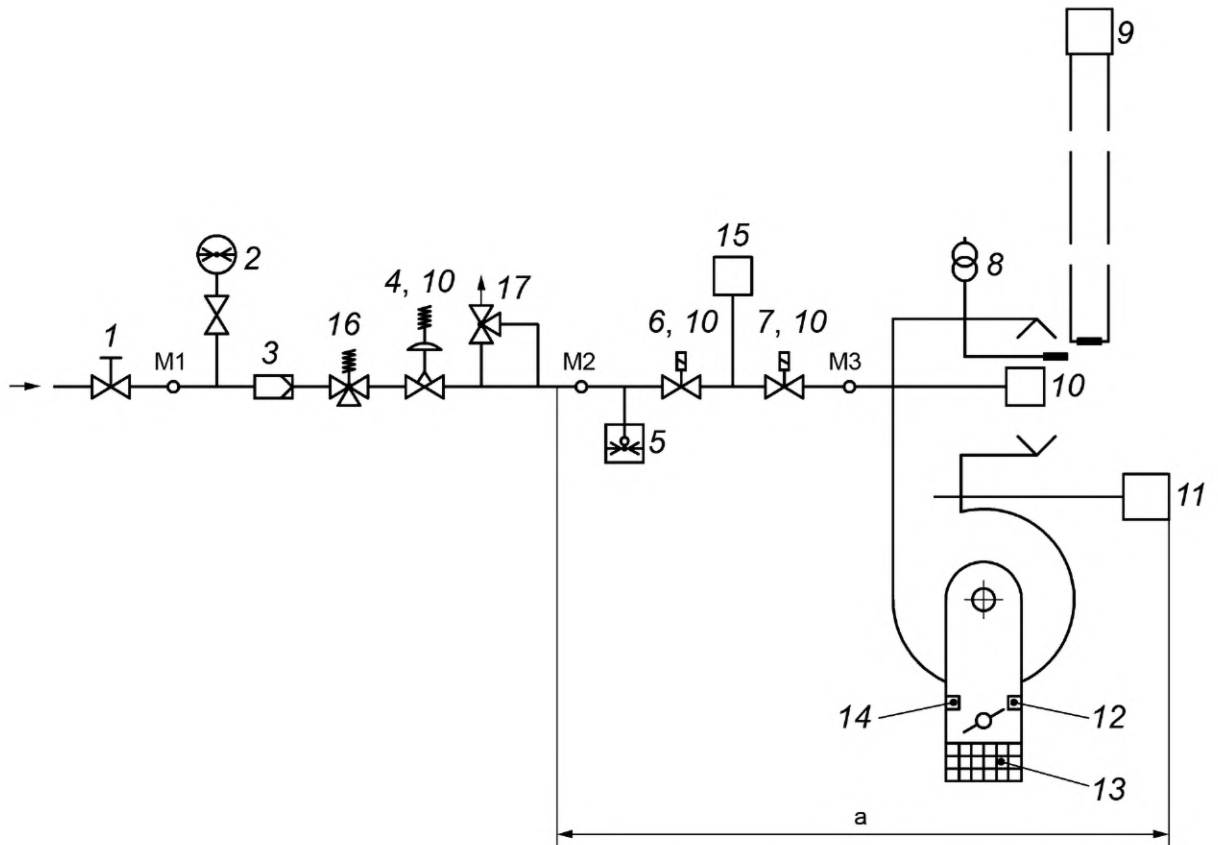


1 — запорный клапан с ручным управлением; 2 — датчик давления газа; 3 — фильтр; 4 — регулятор давления газа в соответствии с EN 88-1 или EN 334; 5 — устройство обеспечения безопасности при низком давлении газа; 6 — первый запорный клапан; 7 — второй запорный клапан; 8 — запальное устройство; 9 — устройство контроля пламени; 10 — устройство предварительной регулировки; 11 — устройство контроля подачи воздуха; 12 — положение переключателя при малой подаче воздуха; 13 — устройство безопасности для движущихся частей, например сетка; 14 — положение переключателя при большой подаче воздуха; 15 — система контроля клапанов (> 1,2 МВт); M1 — точка измерения давления подачи; M2 — точка измерения давления регулировки; M3 — точка измерения давления в головке горелки

**Примечание** — а — минимальное оборудование для испытания типа.

а) давление газа не более 360 мбар

Рисунок 1 — Пример оснащения газовой горелки с принудительной подачей воздуха для горения



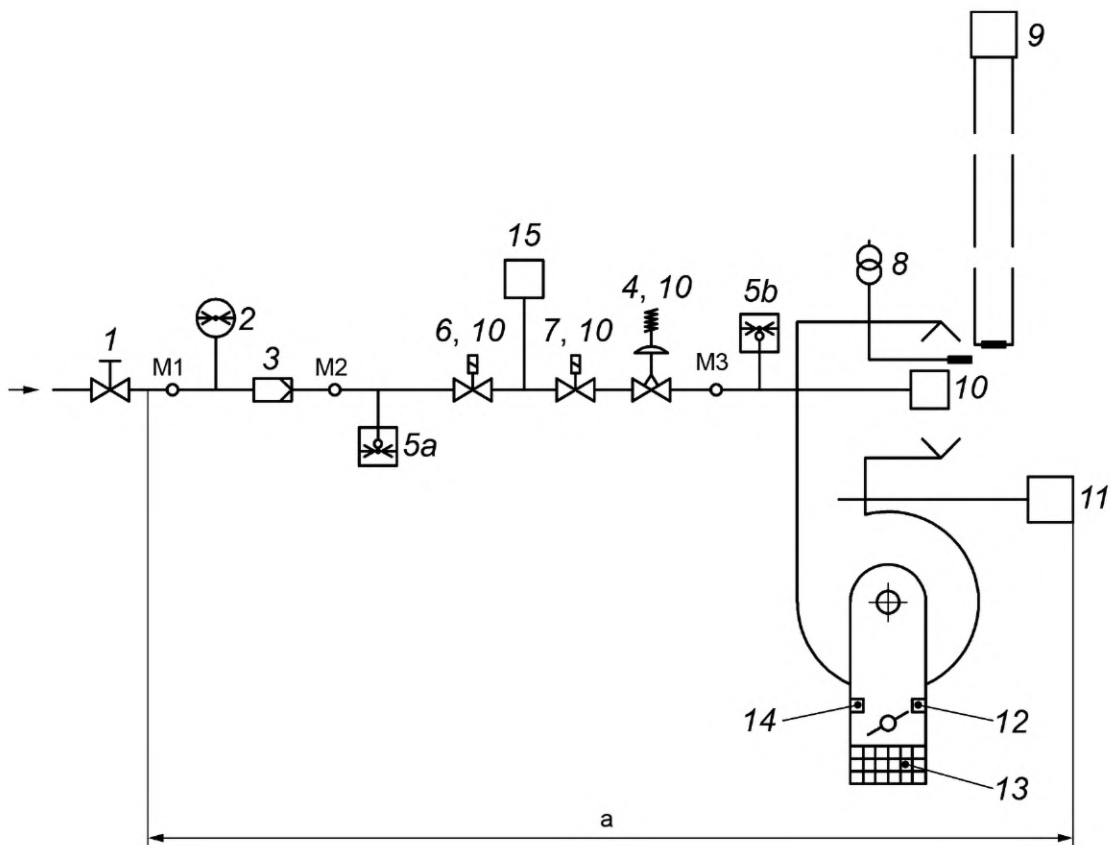
1 — запорный клапан с ручным управлением; 2 — датчик давления газа; 3 — фильтр; 4 — регулятор давления газа в соответствии с EN 88-1, EN 88-2 или EN 334; 5 — устройство обеспечения безопасности при низком давлении газа; 6 — первый запорный клапан; 7 — второй запорный клапан; 8 — запальное устройство; 9 — устройство контроля пламени; 10 — устройство предварительной регулировки; 11 — устройство контроля подачи воздуха; 12 — положение переключателя при малой подаче воздуха; 13 — устройство безопасности для движущихся частей, например сетка; 14 — положение переключателя при большой подаче воздуха; 15 — система контроля клапанов (>1,2 МВт); 16 — запорный клапан высокого давления газа; 17 — предохранительный клапан; M1 — точка измерения давления подачи; M2 — точка измерения давления регулировки; M3 — точка измерения давления в головке горелки

Примечание — а — минимальное оборудование для испытания типа.

б) давление газа более 360 мбар

Рисунок 1, лист 2



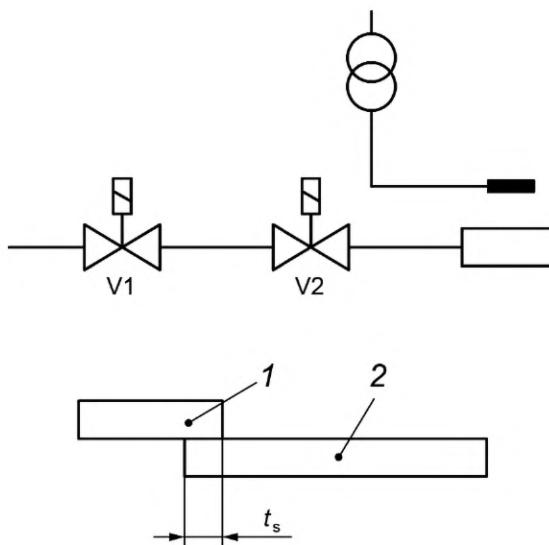


1 — запорный клапан с ручным управлением; 2 — датчик давления газа; 3 — фильтр; 4 — регулятор давления газа в соответствии с EN 88-1, EN 88-2 или EN 334; 5a — устройство обеспечения безопасности при низком давлении газа; 5b — устройство обеспечения безопасности при повышении давления газа; 6 — первый запорный клапан; 7 — второй запорный клапан; 8 — запальное устройство; 9 — устройство контроля пламени; 10 — устройство предварительной регулировки; 11 — устройство контроля подачи воздуха; 12 — положение переключателя при малой подаче воздуха; 13 — устройство безопасности для движущихся частей, например сетка; 14 — положение переключателя при большой подаче воздуха; 15 — система контроля клапанов (>1,2 МВт); M1 — точка измерения давления подачи; M2 — точка измерения давления регулировки; M3 — точка измерения давления в головке горелки

Примечание — а — минимальное оборудование для испытания типа.

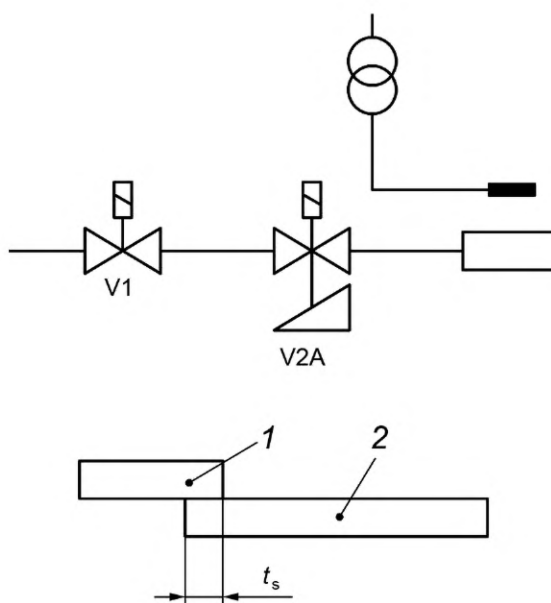
с) регулируемое давление подачи газа

Рисунок 1, лист 3



V1, V2 — запорный клапан основного газа;  $t_s$  — время защитного отключения; 1 — розжиг; 2 — клапан основного газа

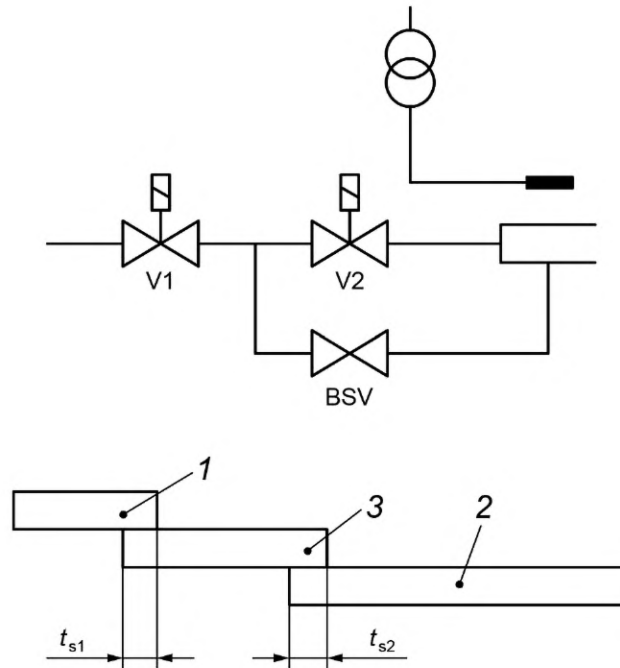
а) непосредственный розжиг основной горелки при полной мощности



V1 — запорный клапан основного газа; V2A — запорный клапан основного газа с плавным регулированием или двухступенчатый;  $t_s$  — время защитного отключения; 1 — розжиг; 2 — клапаны основного газа (V1, V2A)

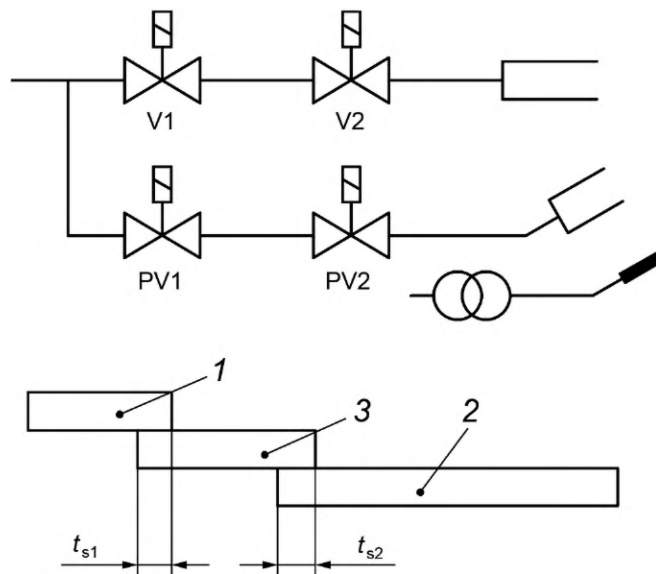
б) непосредственный розжиг основной горелки при уменьшенной мощности

Рисунок 2 — Непосредственный розжиг основной горелки



V1, V2 — запорный клапан основного газа; BSV — перепускной клапан пускового газа;  $t_{s1}$  — время первого защитного отключения;  $t_{s2}$  — время второго защитного отключения; 1 — розжиг; 2 — клапан основного газа V2; 3 — перепускной клапан пускового газа (BSV + V1)

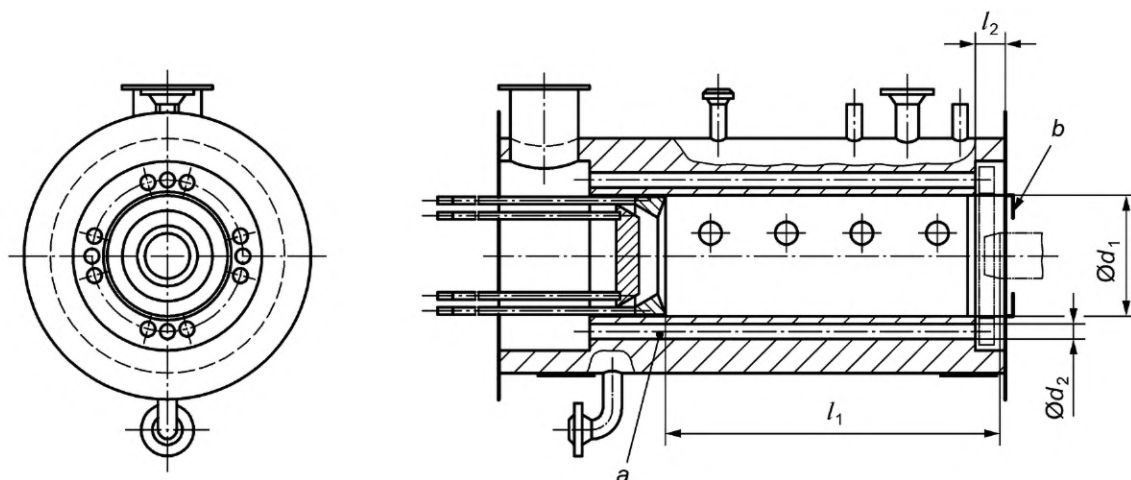
с) непосредственный розжиг основной горелки при уменьшенной мощности независимым источником пускового газа



V1, V2 — запорный клапан основного газа; PV1, PV2 — запорный клапан запальной горелки;  $t_{s1}$  — время первого защитного отключения;  $t_{s2}$  — время второго защитного отключения; 1 — розжиг; 2 — клапаны основного газа (V1 + V2); 3 — перепускные клапаны пускового газа (PV1 + PV2)

d) розжиг основной горелки независимой запальной горелки

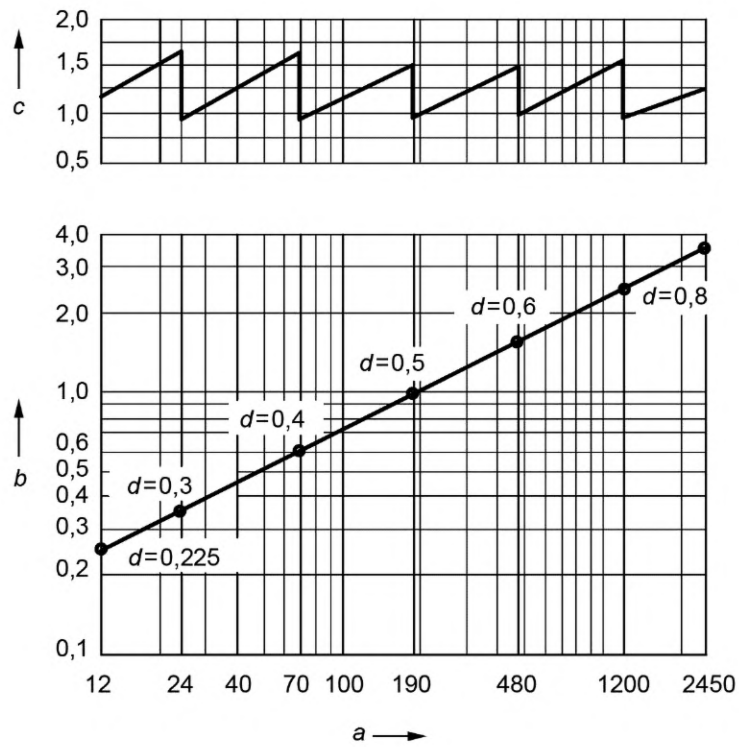
Рисунок 2, лист 2



*a* — по выбору изготовителя испытания также могут быть проведены с обратным пламенем; *b* — режим прямого пламени (стальной цилиндр)

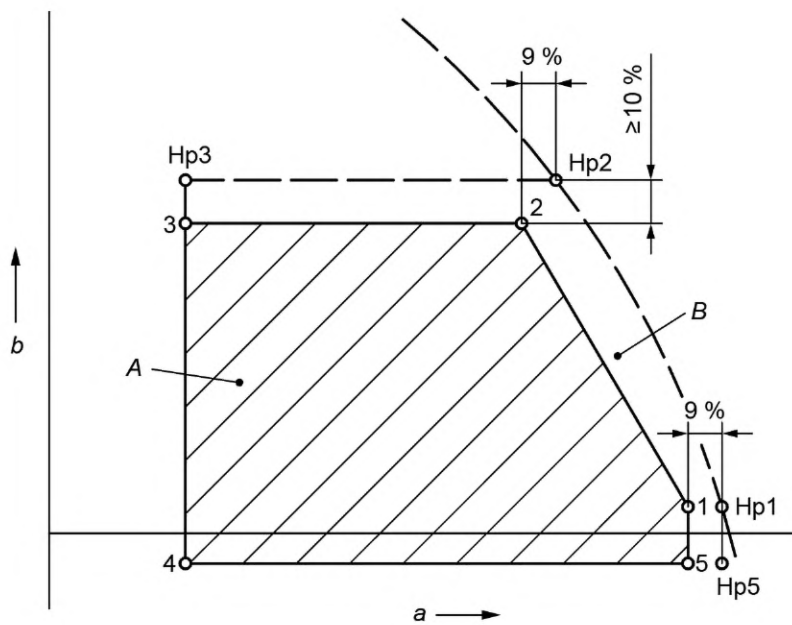
Испытательная камера сгорания	Газоотводящая труба		Количество	$l_2$ , мм
	$d_2$ , мм			
$d_1$ , м	внутренний	внешний		
0,225	16	20	8	60
0,3	21	25	14	80
0,4	36,5	41,5	12	100
0,5	39,5	44,5	26	130
0,6	51,5	57	30	160
0,8	80,9	88,9	28	200

Рисунок 3 — Схема испытательной камеры сгорания



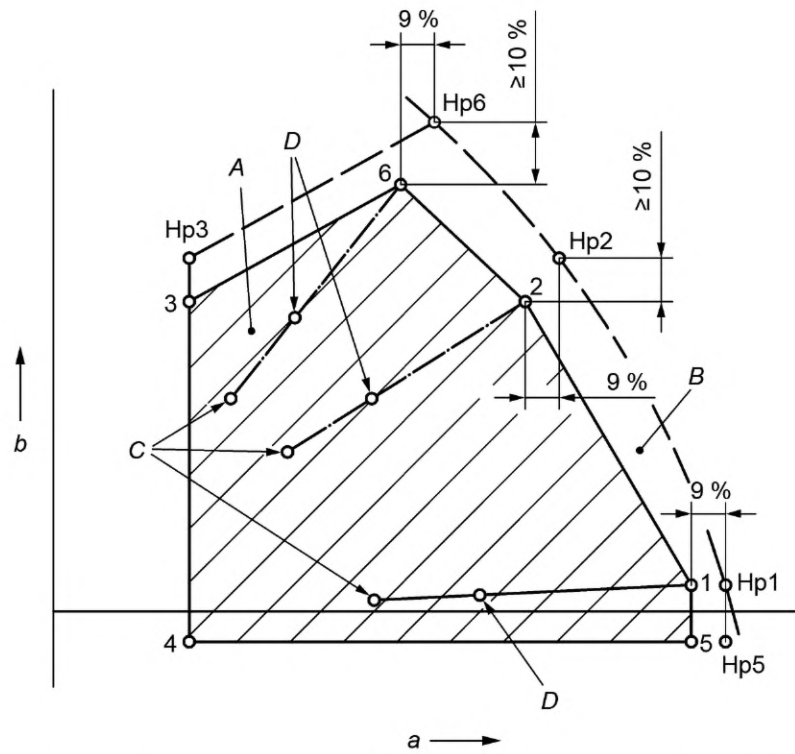
$a$  — тепловая мощность  $Q_F$ , кВт;  $b$  — длина камеры сгорания, м;  $c$  — интенсивность нагрева, МВт/м<sup>2</sup>;  $d$  — диаметр испытательной камеры сгорания, м

Рисунок 4 — Зависимость интенсивности нагрева и длины испытательной камеры сгорания от тепловой мощности



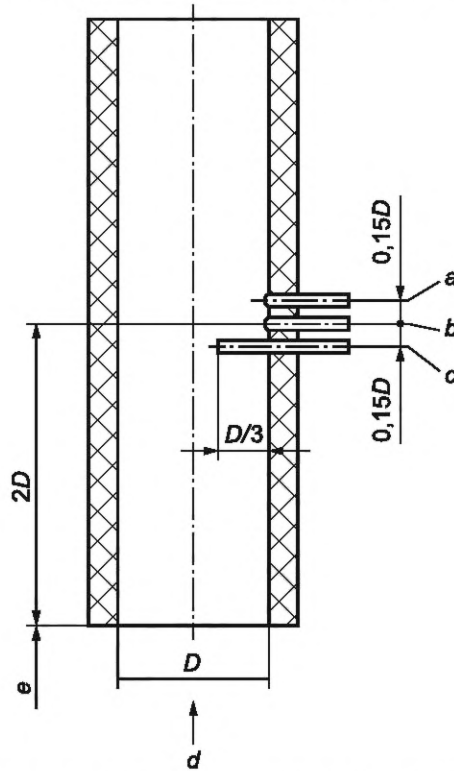
$a$  — тепловая мощность  $Q_F$ , кВт;  $b$  — давление в камере сгорания, мбар; A — рабочая диаграмма; B — испытательная диаграмма

Рисунок 5 — Рабочая и испытательная диаграммы для одноступенчатой горелки (точки Hp3 и Hp5 не определены)



$a$  — тепловая мощность  $Q_F$ , кВт;  $b$  — давление в камере сгорания, мбар;  $A$  — рабочая диаграмма;  $B$  — испытательная диаграмма;  
 $C$  — точки минимальной тепловой мощности;  $D$  — точки промежуточной тепловой мощности

Рисунок 6 — Рабочая диаграмма и испытательная диаграмма для двухступенчатой, многоступенчатой горелок и горелки с плавным регулированием тепловой мощности (точки  $H_{p3}$  и  $H_{p5}$  не определены)



$a$  — температура;  $b$  — разрежение/давление;  $c$  — анализ топочного газа;  $d$  — задняя стенка испытательной камеры сгорания;  
 $e$  — направление потока топочного газа

Рисунок 7 — Схема измерительной части секции (измерительные трубки могут быть размещены в шахматном порядке)

**Приложение А**  
**(справочное)**

**Определение характеристик процесса горения.**  
**Монооксид углерода и оксиды азота**

Для горелок со ступенчатым регулированием тепловой мощности испытания проводят при минимальной и максимальной тепловой мощности, установленной изготовителем.

Для горелок с плавным регулированием тепловой мощности испытания проводят при максимальной и минимальной тепловой мощности, обеспечиваемой органами управления.

Отбор продуктов сгорания производят после достижения горелкой состояния теплового равновесия.

Содержание CO в сухих, неразбавленных продуктах сгорания определяют по формуле

$$(\text{CO})_N = (\text{CO}_2)_N \cdot \frac{(\text{CO})_M}{(\text{CO}_2)_M}, \quad (\text{A.1})$$

где  $(\text{CO})_N$  — содержание монооксида углерода по объему в сухих, неразбавленных продуктах сгорания, ppm;

$(\text{CO}_2)_N$  — максимальное содержание диоксида углерода в сухих, неразбавленных продуктах сгорания, % по объему;

$(\text{CO})_M$  — измеренная концентрация монооксида углерода в пробе, взятой при испытании на сгорание, ppm;

$(\text{CO}_2)_M$  — измеренная концентрация диоксида углерода в пробе, взятой при испытании на сгорание, % по объему.

Содержание CO в сухих неразбавленных продуктах сгорания, % по объему, может быть определено по формуле

$$(\text{CO})_N = (\text{CO})_M \cdot \frac{21}{21 - (\text{O}_2)_M}, \quad (\text{A.2})$$

где  $(\text{O}_2)_M$  — измеренная концентрация кислорода в пробе, взятой при испытании на сгорание, % по объему;

$(\text{CO})_M$  — измеренная концентрация монооксида углерода в пробе, взятой при испытании на сгорание, % по объему.

Применение данной формулы рекомендуется, если расчеты по ней дают большую точность, чем формулы, основанные на измерении содержания  $\text{CO}_2$ .

Содержание  $\text{NO}_x$  в сухих, неразбавленных продуктах сгорания определяют по формуле

$$\text{NO}_x = (\text{NO}_x)_M \cdot \left( \frac{21}{21 - (\text{O}_2)_M} \right) 2,05 \left( \frac{V_{\text{at,tr}}}{H_i} \right), \quad (\text{A.3})$$

где  $\text{NO}_x$  — концентрация  $\text{NO}_x$  относительно тепловой мощности, мг/кВт · ч;

$(\text{NO}_x)_M$  — измеренная концентрация  $\text{NO}_x$ , ppm по объему;

$(\text{O}_2)_M$  — концентрация кислорода в газообразных продуктах сгорания, % по объему;

2,05 — плотность  $\text{NO}_2$ , кг/м<sup>3</sup>;

$V_{\text{at,tr}}$  — теоретический стандартный объем сухого топочного газа, м<sup>3</sup>/м<sup>3</sup>;

$H_i$  — низшая теплота сгорания, кВт · ч/м<sup>3</sup> (при 15 °С и 1 013,25 мбар).

Определение среднеарифметического значения  $\text{NO}_x$  рабочей диаграммы

$$\overline{(\text{NO}_x)}_M = \sum_{i=1}^n \left( \frac{(\text{NO}_x)_{mi}}{n} \right), \quad (\text{A.4})$$

где  $\overline{(\text{NO}_x)}_M$  — среднеарифметическое значение измеренной концентрации  $\text{NO}_x$ , ограниченное рабочей диаграммой;

$(\text{NO}_x)_{mi}$  — измеренная концентрация  $\text{NO}_x$  в точках рабочей диаграммы;

$n$  — количество точек рабочей диаграммы.

Содержание  $\text{CO}_2$  для испытательных газов, % по объему, приведено в таблице А.1.

## ГОСТ EN 676—2016

Таблица А.1 — Значения  $(CO_2)_N$

Обозначение газа	G 110	G 20	G 21	G 25	G 26	G 30	G 31
Содержание $(CO_2)_N$ , % по объему	7,6	11,7	12,2	11,5	11,9	14,0	13,7

Если используется соответствующий предельный газ с различием по числу Воббе  $\pm 2$  % (см. 5.1.1), то необходимо проводить пересчет этих значений.



Приложение В  
(справочное)

Примеры задания последовательности работы блока управления

Пункт	Потребление тепла		Розжиг горелки	Основная горелка	Конец потребления тепла	Результат			Комментарии	
	Пуск вентилятора	Предварительная продувка				Время первого защитного отключения	Время второго защитного отключения	Работа в номинальном режиме		Управляемое отключение
	<p>← ————— Начало последовательной работы. Розжиг —————&gt;</p>									
4.3.4.11 Контроль закрытого положения устройства контроля подачи воздуха	■							x		
4.3.4.11 Устройство контроля подачи воздуха	■	■	■	■	■	■	■	x		
4.3.4.6 Устройство обеспечения безопасности при низком давлении газа	■	■	■	■	■	■	■	x		
4.3.4.5 Устройство обеспечения безопасности при повышении давления газа	■	■	■	■	■	■	■	x		
4.3.4.10 Устройство контроля пламени (в том числе имитация пламени)	■	■	■	■	■	■	■			Непостоянный режим работы Постоянный режим работы
4.3.4.15 Система контроля клапанов VP>1200 кВт	■	■	■	■	■	■	■			
4.4.1.1 Блокировка горелки	■	■	■	■	■	■	■			x
	<p>■ Обязательно ■ Необязательно</p>									

## Приложение С (справочное)

### Испытательные газы

#### С.1 Общие требования

Газы распределены по семействам, которые в зависимости от значения числа Воббе подразделяют на группы. Схема классификации газов по семействам приведена в EN 437.

Одна из целей настоящего стандарта — проверить, что эксплуатационные характеристики горелки удовлетворяют каждому семейству или группе газов и давлениям подачи, для которых горелка предназначена, если необходимо, используя устройства регулировки.

В каждом семействе или группе:

а) испытательный газ, который в основном соответствует газу, наиболее часто применяемому, и для которого горелка предназначена, называют «эталонный газ»;

б) испытательные газы, которые соответствуют предельным значениям параметров газов конкретного семейства или группы, называют «предельными газами».

Состав и основные параметры испытательных газов различных семейств или групп приведены в таблице С.1. Параметры, приведенные в таблице С.1, соответствуют стандартным условиям: температура 15 °С, давление 1 013,25 мбар, газ сухой.

Данные по значениям теплоты сгорания приведены в соответствии с ISO 6976.

#### С.2 Требования к приготовлению испытательных газов

Состав газов, используемых для испытаний, должен по возможности соответствовать приведенным в таблицах С.1 и С.2. Для приготовления этих газов необходимо соблюдать следующие условия:

а) число Воббе испытательного газа не должно отклоняться от указанного в таблице С.1 значения более чем на  $\pm 2$  % (с учетом погрешности измерительных приборов);

б) газы, используемые для приготовления смесей, должны иметь степень чистоты, не менее:

- азот  $N_2$  — 99 %;
- водород  $H_2$  — 99 %;
- метан  $CH_4$  — 95 %<sup>2)</sup>;
- пропен  $C_3H_6$  — 95 %<sup>2)</sup>;
- пропан  $C_3H_8$  — 95 %<sup>2)</sup>;
- бутан<sup>1)</sup>  $C_4H_{10}$  — 95 %<sup>2)</sup>.

Однако соблюдение этих условий не обязательно для каждого из компонентов, если конечная смесь имеет состав, идентичный составу смеси, которая включала бы в себя компоненты, удовлетворяющие указанным выше условиям.

Поэтому изготовление смеси можно начинать с газа, содержащего в подходящих пропорциях некоторые компоненты конечной смеси.

Однако для газов второго семейства:

- для испытаний, проводимых с эталонными газами G20 и G25, допускается использовать природный газ, принадлежащий соответственно группам H, L или E, даже если его состав не удовлетворяет указанным выше требованиям, при условии, что после добавления пропана или азота конечная смесь имеет число Воббе в пределах  $\pm 2$  % от значений, указанных в таблице для соответствующего эталонного газа;

- для подготовки предельного газа вместо метана в качестве основного можно использовать другой газ;
- для предельных газов G21, G222, G23 может быть использован природный газ группы H;
- для предельных газов G27 и G231 может быть использован природный газ групп H, L или E;
- для предельного газа G26 может быть использован природный газ группы L.

Во всех случаях конечная смесь, полученная добавлением пропана или азота, должна иметь число Воббе в пределах  $\pm 2$  % от значений, указанных в таблице С.1 для соответствующих предельных газов.

#### С.3 Практическое применение испытательных газов

##### С.3.1 Выбор испытательных газов

Если горелка предназначена для использования нескольких групп или семейств газов, то испытания проводят с соответствующими испытательными газами, приведенными в таблицах С.1 или С.2 (см. 5.1.1, таблицу 4).

<sup>1)</sup> Любая смесь изо/н-бутана может быть использована.

<sup>2)</sup> При общем содержании водорода, монооксида углерода и кислорода менее 1 %, а также при общем содержании азота и двуоксида углерода менее 2 %.

Таблица С.1 — Характеристики испытательных газов

Семейство и группа газов	Испытательный газ	Обозначение	Состав, % по объему	$W_i$ , МДж/м <sup>3</sup>	$H_i$ , МДж/м <sup>3</sup>	$W_s$ , МДж/м <sup>3</sup>	$H_s$ , МДж/м <sup>3</sup>	$d$
Газы первого семейства								
Группа а	Эталонный газ							
	Предельный газ для неполного сгорания, отрыва пламени и сажеобразования	G 110	CH <sub>4</sub> = 26 H <sub>2</sub> = 50 N <sub>2</sub> = 24	21,76	13,95	24,75	15,87	0,411
	Предельный газ для проскока пламени	G 112	H <sub>2</sub> = 59 CH <sub>4</sub> = 17 N <sub>2</sub> = 24	19,48	11,81	22,36	13,56	0,367
Газы второго семейства								
Группа Н	Эталонный газ	G 20	CH <sub>4</sub> = 100	45,67	34,02	50,72	37,78	0,555
	Предельный газ для неполного сгорания и сажеобразования	G 21	CH <sub>4</sub> = 87 C <sub>3</sub> H <sub>8</sub> = 13	49,60	41,01	54,76	45,28	0,684
	Предельный газ для проскока пламени	G 222	CH <sub>4</sub> = 77 H <sub>2</sub> = 23	42,87	28,53	47,87	31,86	0,443
	Предельный газ для отрыва пламени	G 23	CH <sub>4</sub> = 92,5 N <sub>2</sub> = 7,5	41,11	31,46	45,66	34,95	0,586
Группа L	Эталонный газ							
	Предельный газ для проскока пламени	G 25	CH <sub>4</sub> = 86 N <sub>2</sub> = 14	37,38	29,25	41,52	32,49	0,612
	Предельный газ для неполного сгорания и сажеобразования	G 26	CH <sub>4</sub> = 80 C <sub>3</sub> H <sub>8</sub> = 7 N <sub>2</sub> = 13	40,52	33,36	44,83	36,91	0,678
	Предельный газ для отрыва пламени	G 27	CH <sub>4</sub> = 82 N <sub>2</sub> = 18	35,17	27,89	39,06	30,98	0,629
Группа Е	Эталонный газ	G 20	CH <sub>4</sub> = 100	45,67	34,02	50,72	37,78	0,555
	Предельный газ для неполного сгорания и сажеобразования	G 21	CH <sub>4</sub> = 87 C <sub>3</sub> H <sub>8</sub> = 13	49,60	41,01	54,76	45,28	0,684
	Предельный газ для проскока пламени	G 222	CH <sub>4</sub> = 77 H <sub>2</sub> = 23	42,87	28,53	47,87	31,86	0,443
	Предельный газ для отрыва пламени	G 231	CH <sub>4</sub> = 85 N <sub>2</sub> = 15	36,82	28,91	40,90	32,11	0,617
Газы третьего семейства								
Третье семейство и группы 3В/Р и 3В	Эталонный газ							
	Предельный газ для неполного сгорания и сажеобразования	G 30	n C <sub>4</sub> H <sub>10</sub> = 50 i C <sub>4</sub> H <sub>10</sub> = 50	80,58	116,09	87,33	125,81	2,075
	Предельный газ для отрыва пламени	G 31	C <sub>3</sub> H <sub>8</sub> = 100	70,69	88,00	76,84	95,65	1,550
	Предельный газ для проскока пламени	G 32	C <sub>3</sub> H <sub>6</sub> = 100	68,14	82,78	72,86	88,52	1,476

Окончание таблицы С.1

Семейство и группа газов	Испытательный газ	Обозначение	Состав, % по объему	$W_i$ , МДж/м <sup>3</sup>	$H_i$ , МДж/м <sup>3</sup>	$W_s$ , МДж/м <sup>3</sup>	$H_s$ , МДж/м <sup>3</sup>	$d$
Группа 3В	Эталонный газ							
	Предельный газ для неполного сгорания, отрыва пламени и сажеобразования	G 31	C <sub>3</sub> H <sub>8</sub> = 100	70,69	88,00	76,84	95,65	1,550
	Предельный газ для проскока пламени и сажеобразования	G 32	C <sub>3</sub> H <sub>6</sub> = 100	68,14	82,78	72,86	88,52	1,476

Примечание — Калориметрические значения газов третьего семейства, выраженные в таблице С.1 в МДж/м<sup>3</sup>, могут также быть выраженными в МДж/кг, как приведено в таблице С.2.

Таблица С.2 — Калориметрические значения газов третьего семейства

Обозначение испытательного газа	$H_i$ , МДж/кг	$H_s$ , МДж/кг
G 30	45,65	49,47
G 31	46,34	50,37
G 32	45,77	48,94

### С.3.2 Условия подачи газа и регулирования горелки

Испытания проводят при давлении подачи газа, указанном изготовителем, с использованием соответствующих эталонных и предельных испытательных газов.

Если не установлено иное и в зависимости от условий подачи газа, температуры испытательного помещения, атмосферного давления и условий измерений (сухой термометр и влажный термометр), перед проведением испытаний при тепловой мощности с эталонным газом при номинальном давлении подачи давление до головки горелки регулируют для получения тепловой мощности в пределах  $\pm 2$  % (изменяя регулятор подачи газа или регулятор горелки, если регулируются, или давление подачи газа).

Приложение D  
(справочное)

Условия соединения газовых приборов общего применения в различных странах

Таблица D.1

Код страны	Категория I <sub>3</sub>						Другие категории				
	Разъёмные соединения		Плоские соединения	Соединение обжатием	Другие соединения	Фланцы EN 1092	Разъёмные соединения		Плоские соединения	Соединение обжатием	Фланцы EN 1092
	ISO 7-1 а)	EN ISO 228-1					ISO 7-1	EN ISO 228-1			
AT	Да	Да		Да	Да	Да	Да	Да			Да
BE	Да			Да	Да						
CH					Да						
DE					Да						
DK					Да						
ES			Да		Да		Да	Да		Да	
FI	Да	Да <sup>б)</sup>		Да <sup>а)</sup>	Да	Да	Да	Да <sup>а)</sup>	Да	Да <sup>а)</sup>	Да
FR	Да	Да					Да	Да			
GB	Да		Да	Да			Да		Да	Да	
GR	Да						Да				
IE											
IS											
IT	Да	Да			Да		Да	Да			
LU											
NL	Да					Да					
NO											
PT	Да	Да			Да		Да	Да		Да	Да
SE											

а) Коническая наружная резьба и цилиндрическая внутренняя резьба.

б) С ограничением условного прохода трубопровода.

## Приложение Е (справочное)

### Испытания

#### Е.1 Дополнительное испытание

Настоящее приложение описывает дополнительное испытание, проводимое в случае присоединения или изменения компонентов горелки, для оценки их влияния на соответствие горелки требованиям настоящего стандарта.

По согласованию с нотифицированным органом дополнительное испытание может не проводиться, если проведенные изменения касаются адаптации испытанного типа горелок к конкретному прибору с учетом воздействия топлива, камеры сгорания и работы прибора в целом. Это предполагает, что могут потребоваться изменения в подаче воздуха, давлении воздуха, системе впрыска, смесительном устройстве и устройстве контроля соотношения «воздух — газ». Такие меры допустимы, если:

- a) они проводятся только персоналом соответствующей квалификации;
- b) сохраняется стабильность пламени;
- c) не увеличивается результирующая тепловая мощность горелки;
- d) не ухудшаются критерии соответствия безопасности;
- e) характеристики качества сгорания, такие как содержание CO и CO<sub>2</sub>, сохраняются в допустимых пределах;
- f) в нотифицированный орган направляется документация с результатами проведенных измерений, подтверждающая успешное завершение работы. Нотифицированный орган может потребовать проведения дополнительных измерений.

#### Е.2 Экспертиза конструкторской документации (КД)

Изготовитель может направить заявку на проведение экспертизы КД, если:

- a) в конструкцию горелки внесены изменения или дополнения, сравнимые с предыдущей конструкцией; или
- b) изготовлены газовые горелки одной и той же конструкции с различной тепловой мощностью, но подтверждение соответствия настоящему стандарту проведено только для горелок отдельных тепловых мощностей.

Объем экспертизы КД зависит от характера изменений, вносимых в конструкцию по перечислениям a) или b) или их соответствия требованиям настоящего стандарта.

Газовые горелки, успешно прошедшие испытания после экспертизы КД, считаются соответствующими настоящему стандарту.

#### Е.3 Индивидуальное испытание и контроль

Если для проверки соответствия стандартам изготовитель горелки или полномочный орган направляют заявку на проведение испытания индивидуально изготовленной газовой горелки как подходящей для проведения испытания типа, то это испытание типа или контроль проводится на соответствующем тепловом агрегате или в пределах контроля работы установки в сборе.

Тепловой агрегат, оборудованный горелкой, для целей испытания рассматривается как испытательное оборудование.

Требования к испытанию горелки следующие:

- a) подтверждение соответствия оборудования требованиям настоящего стандарта;
- b) функциональное испытание всех устройств безопасности;
- c) испытание системы управления горелкой в соответствии с EN 298;
- d) подтверждение максимальной и минимальной тепловой мощности;
- e) подтверждение стабильности пламени при пуске горелки, максимальной и минимальной тепловой мощности и изменении тепловой мощности относительно соответствующего давления в камере сгорания. При испытании не должны возникать чрезмерные колебания давления;
- f) подтверждение соблюдения требуемых времен предварительной продувки и защитного отключения;
- g) подтверждение характеристики качества сгорания, т. е. содержание CO<sub>2</sub> (или O<sub>2</sub>), CO и NO<sub>x</sub> при минимальной и максимальной тепловой мощности.

#### Е.4 Протокол испытаний

По результатам испытания составляют протокол испытаний. В протоколе испытаний должна быть приведена характеристика проведенного испытания (например, испытание типа). Он должен содержать описание горелки вместе с необходимыми деталями и результатами испытаний. В конце протокола должны быть приведены основные данные, касающиеся использования горелки.

## Приложение F (справочное)

### Использование альтернативных газовых линий и документация, касающаяся испытаний

#### F.1 Использование альтернативных газовых линий

Если изготовитель устанавливает альтернативные газовые линии для использования с горелкой конкретной модели, могут выполняться следующие требования:

- a) горелки каждого типа могут рассматриваться как отдельный блок и испытываться в соответствии с настоящим стандартом. Конструктивно он может быть определенной длины (например, до соединительного фланца, расположенного до запорного газового клапана);
- b) как любая горелка, этот отдельный блок после модернизации подвергается повторным испытаниям согласно установленной методике испытаний;
- c) изготовитель должен гарантировать возможность измерения потерь в газовых линиях, которые используются совместно с горелкой, и разработку воспроизводимого метода расчета этих значений;
- d) выбор газовых линий производится изготовителем на основе проведенных им испытаний, результаты которых заносят в протокол испытаний;
- e) цель таких испытаний — это установление расчетным путем соответствия эксплуатационных характеристик горелки, работающей совместно с данной газовой линией, предельным значениям рабочей диаграммы, определенным в испытательной лаборатории.

#### F.2 Документация, касающаяся испытаний

Изготовитель или заявитель должен предоставить для испытаний следующие документы:

- a) датированный и надлежащим образом подписанный комплект КД. КД выполняется с соответствующими разрезами таким образом, чтобы четко была видна конструкция горелки и ее основных компонентов. Также должен прилагаться габаритный чертеж;
- b) описание горелки вместе с используемыми деталями и компонентами (при необходимости), компоновки и конструкции, включая информацию относительно монтажа, технического обслуживания, диапазона тепловой мощности, способов присоединения и диапазона давлений горелки;
- c) декларацию изготовителя о том, что электрические компоненты и их сборка соответствуют действующим в стране или странах правилам по электробезопасности;
- d) номер утверждения типа или обозначение горелки;
- e) информацию об использованных материалах (при необходимости с перечнем деталей);
- f) информацию о семействе/группе газа и присоединительном давлении, для которого горелка предназначена;
- g) информацию об электрических соединениях горелки;
- h) инструкции по монтажу, регулировке и руководство по эксплуатации горелки вместе со схемами, иллюстрирующими подключение, разводку проводов и функционирование.

Для индивидуального испытания или индивидуальной проверки в дополнение к перечисленной документации должны быть представлены электрическая схема и описание всей установки.

**Приложение G**  
**(справочное)**

**Коррекция влияния температуры и влажности воздуха для горения на выделение NO<sub>x</sub>**

Формула для коррекции влияния температуры и влажности воздуха для горения на выделение NO<sub>x</sub> из горелок при стандартных условиях: влажность 10 г/кг и температура 20 °С:

$$NO_{xR} = (NO_x)_M + \left[ \frac{0,02(NO_x)_M - 0,34}{1 - 0,02(h_M - 10)} \right] \cdot (h_M - 10) + [0,85(20 - T_M)],$$

где (NO<sub>x</sub>)<sub>M</sub> — концентрация NO<sub>x</sub>, измеренная при h<sub>M</sub> и T<sub>M</sub> в диапазоне от 50 до 300 мг/кВт · ч, мг/кВт · ч;

h<sub>M</sub> — влажность при измерении (NO<sub>x</sub>)<sub>M</sub> в диапазоне от 5 до 15 г/кг, г/кг;

T<sub>M</sub> — температура при измерении (NO<sub>x</sub>)<sub>M</sub> в диапазоне от 15 °С до 25 °С, °С;

NO<sub>xR</sub> — скорректированное значение концентрации NO<sub>x</sub>, приведенное к стандартным условиям при влажности 10 г/кг и температуре 20 °С. Значение концентрации (NO<sub>x</sub>)<sub>R</sub>, мг/кВт · ч.



**Приложение Н  
(справочное)****Проверка устройства контроля подачи воздуха**

Проверка устройства контроля подачи воздуха проводится альтернативно при наименьшей или наибольшей тепловой мощности. Давление воздуха может изменяться:

- a) изменением частоты вращения двигателя;
- b) закрытием воздушной заслонки;
- c) закрытием входных отверстий для воздуха; или
- d) другими способами.

Энергонезависимая блокировка должна произойти перед тем, как при работе горелки содержание CO в сухих, неразбавленных продуктах сгорания достигнет 1 %.

При испытании в испытательной камере сгорания должен быть проверен режим работы устройства контроля подачи воздуха в отношении конструкции горелки. При работе горелки должно приниматься во внимание влияние на устройство контроля подачи воздуха и его регулировку таких факторов, как установка дымохода, бойлера, оборудование помещения или подача воздуха.

**Приложение I  
(справочное)****Дополнительные рекомендации для специальных применений****I.1 Общие положения**

Соответствие горелки требованиям настоящего стандарта не гарантирует, что горелка может быть пригодна для применения вне области применения настоящего стандарта.

Пригодность горелки и ее соответствие для любого применения вне области применения настоящего стандарта, а также любые дополнительные обязательные требования должны быть оценены и согласованы между изготовителем горелки и потребителем.

**I.2 Предварительный подогрев воздуха для горения**

Если согласно EN 676 горелка работает с предварительным подогревом воздуха для горения, то температура воздуха для горения не должна превышать температуру окружающей среды более чем на 50 К.

Если согласно EN 676 горелка эксплуатируется в пределах данных, приведенных выше, то:

- температура поверхностей кнопок и рукояток управления не должна превышать температуру окружающей среды более значений, приведенных в 4.4.2.3;
- температура компонентов не должна превышать максимальную температуру, указанную изготовителем компонента или поставщиком;
- в начале пуска горелки может не обеспечиваться стабильность пламени.

Предварительный подогрев воздуха для горения может ограничиваться рабочей диаграммой.

**I.3 Непрерывная работа вентилятора воздуха**

Для возможности проверки устройства контроля подачи воздуха при «отсутствии подачи воздуха» перед пуском (см. 4.3.4.11) необходимо произвести его изменения.

**I.4 Регулируемый избыток воздуха для горения**

Таблица 7 (подраздел 5.5) настоящего стандарта не является обязательной для газовых горелок с большой номинальной тепловой мощностью для промышленного применения. Пламя должно быть стабильным при всех условиях применения, а сгорание должно быть полным.

**I.5 Запальная горелка**

Запальная горелка должна обеспечивать розжиг основной горелки при всех ее режимах работы.

В противном случае должны быть установлены отдельные датчики пламени для контроля пускового пламени и основного. Датчик основного пламени должен быть установлен так, чтобы он не мог контролировать пусковое пламя.

**I.6 Фильтрация воздуха**

В пыльной окружающей среде может быть необходима фильтрация поступающего для горения воздуха. Таким образом, функция устройства контроля подачи воздуха может быть совмещена (см. 4.3.4.11).

**Приложение J  
(обязательное)**

**Опасности, связанные с оборудованием. Требования безопасности и/или меры защиты<sup>1)</sup>**

**J.1 Общие положения**

В соответствии с 4.5 настоящего стандарта приложение содержит перечень существенных опасностей для горелок, рассматриваемых как оборудование, а также перечень соответствующих требований безопасности и/или мер защиты, проверку норм и элементов информации для применения.

**J.2 Перечень существенных опасностей**

Таблица J.1 содержит все существенные опасности, опасные ситуации и события, которые рассматриваются в настоящем стандарте, идентифицированные как существенные для типа оборудования, и которые требуют специальных мер для исключения или уменьшения риска. Перечень опасностей, приведенный в графе 2, а также нумерация разделов, приведенная в графе 1, основаны на приложении A EN 1050:1996.

**J.3 Требования безопасности и/или меры защиты**

**J.3.1 Общие положения**

Горелки, рассматриваемые как оборудование, должны соответствовать требованиям безопасности и/или мерам защиты для оборудования, перечисленным в таблице J.1 (графа 4).

Дополнительно горелка должна быть сконструирована в соответствии с требованиями EN ISO 12100 для характерных, но не существенных опасностей, которые не рассматриваются в настоящем приложении.

Т а б л и ц а J.1 — Перечень существенных опасностей для оборудования и ссылки на соответствующие требования

Раздел, подраздел	Опасность	Опасная ситуация или опасное событие	Соответствующие пункты настоящего стандарта
1 1.1—1.8	Механические опасности Опасность раздавливания Порез Опасность разрезания или раздробления Опасность запутывания Опасность затягивания или захвата Опасность удара Опасность укола или прокалывания Опасность, связанная с трением и износом	Доступ к движущимся частям Острые кромки Обращение	4.2.1.2; 4.3.1; J.3.2.1
1.9	Опасность выброса жидкости под большим давлением	Чрезмерное давление	4.3.4; 4.3.4.4; 4.3.4.5
2	Электрические опасности	Прямой или не прямой контакт, перегрузка или короткое замыкание цепи	4.3.2; 4.3.4.10; J.3.2.3
3	Термические опасности	Ожоги вследствие работы горелок в режиме технического обслуживания Высокая температура поверхностей контакта	4.2.2 4.4.2.3; 4.4.2.5

<sup>1)</sup> Настоящее приложение рассматривает горелки как оборудование или части оборудования в соответствии с директивой ЕС, устанавливающей требования к машинам и оборудованию.

## Окончание таблицы J.1

Раздел, подраздел	Опасность	Опасная ситуация или опасное событие	Соответствующие пункты настоящего стандарта
4	Опасности от воздействия шума	Опасности шума	4.3.1; J.3.2.2
5	Опасности от воздействия вибрации	Опасности вибрации	4.3.1
7	Опасности, создаваемые материалами и веществами	Опасности вдыхания, опасности пожара и взрыва  Контакт с асбестом	4.2.3; 4.2.4; 4.2.5; 4.2.6; 4.3.4.6; 4.3.4.8; 4.3.4.9; 4.3.4.10; 4.3.4.11; 4.3.4.12; 4.3.4.14; 4.3.4.15; 4.4.1; 4.4.5.1  4.2.2
8	Опасности вследствие несоблюдения эргономических принципов при конструировании оборудования	Затрудненный доступ для технического обслуживания  Обращение  Ошибка оператора  Недостаточная информация для пользователя	4.2.5; 4.3.1  4.2.1.2  4.3.4.7  Раздел 6
8.5	Психические перегрузки, вызывающие стресс	Работа горелок в режиме технического обслуживания	4.2.2
8.6	Ошибки в поведении оператора	Работа горелок в режиме технического обслуживания	4.2.2
8.7	Несоответствующая конструкция, расположение или идентификация органов ручного управления	Ошибки вследствие недостаточной идентификации устройств управления  Работа горелок в режиме технического обслуживания	4.2.1.2  4.2.2
10	Несанкционированный пуск, неожиданная работа двигателя «вразнос»/ превышение допустимой частоты вращения	Работа горелок в режиме технического обслуживания  Опасности от соединения деталей  Перегрузка  Недогрузка  Отказ системы управления  Опасности от внешних воздействий	4.2.2  4.2.5  4.3.4.4; 4.3.4.5  4.3.4.6  4.3.4.10; 4.3.4.11; 4.3.4.12; 4.3.4.14; 4.3.4.15  4.4.5.1
11	Невозможность останова оборудования в самых лучших условиях	Затруднение с остановкой	4.3.4.2
13	Выход из строя источника питания	Низкое давление газа	4.3.4.6
14	Выход из строя цепи управления	Затруднение с остановкой	4.3.4.2
15	Ошибки при монтаже	Опасности от соединения деталей	4.2.5
16	Разрушение при работе	Неадекватные материалы  Чрезмерное давление	4.2.4  4.3.4; 4.3.4.4
18	Потеря устойчивости/опрокидывание оборудования	Недостаточная устойчивость	4.2.1.2; J.3.2.1

**J.3.2 Дополнительные требования****J.3.2.1 Механическая опасность, устойчивость и устройства управления**

В дополнение к 4.2.1.2 применяют следующие требования.

Движущиеся части должны быть защищены в соответствии с EN 953 и EN 294, если установленные ограждения не обеспечивают соответствующей защиты. См. также 4.3.1.

Горелка должна иметь такую конструкцию, чтобы не возникали неустойчивость, деформация или неисправность, которые могут снизить безопасность в соответствии с EN ISO 12100-2:2003 (пункты 4.6 и 5.5.5).

Горелка должна иметь такую конструкцию, чтобы ее можно было безопасно транспортировать. Горелка должна быть сконструирована и упакована так, чтобы она могла храниться безопасно и без повреждений в соответствии с EN ISO 12100-2:2003 (пункт 5.5.5).

**J.3.2.2 Двигатели и вентиляторы**

В дополнение к 4.3.1 применяют следующие требования.

Информация о воздушном шуме горелок должна быть приведена в эксплуатационных документах (см. 6.4). Дополнительная информация о возможностях и средствах уменьшения воздушного шума горелок должна быть приведена в эксплуатационных документах (см. 6.4).

**J.3.2.3 Электрическая безопасность**

В дополнение к 4.3.2 применяют следующие требования.

Если условия окружающей среды (степень загрязнения и категория перенапряжения) превышают таковые, установленные в EN 60335-2-102, то электрическая безопасность и оборудование должны соответствовать EN 50156-1.

**J.4 Проверка требований безопасности и/или защитных мер**

Проверка соответствия требованиям соответствующих пунктов настоящего стандарта, перечисленным в таблице J.1, должна проводиться одним из следующих методов или их комбинацией:

- визуальный контроль;
- измерения;
- функциональные испытания;
- проверка конструкции.

Критерии приемки приведены в требованиях.

**J.5 Информация для пользователя****J.5.1 Общие положения**

В дополнение к 6.1 применяют следующие требования.

Информация для пользователя должна быть приведена в соответствии с ISO 12100-2:2003 (раздел 6).

**J.5.2 Инструкции по монтажу, регулированию, техническому обслуживанию и руководство по эксплуатации (эксплуатационные документы)**

В дополнение к 6.4 применяют следующие требования.

Эксплуатационные документы, касающиеся безопасности оборудования, должны соответствовать EN ISO 12100-2:2003 (пункт 6.5).

Информация, связанная с безопасностью, должна обозначаться соответствующими символами (для информации см. EN 61310-1).

Если предельные значения превышаются, то должна быть приведена информация о соответствующих значениях и мерах по уменьшению рисков и опасностей с помощью защитных устройств.

В эксплуатационной документации для горелок конкретных типов также должны быть приведены значения и информация об эмиссии шума в виде значения уровня звукового давления излучения. Если значение уровня звукового давления излучения превышает 80 дБ(А), то должна быть приведена информация об уровне звуковой мощности. Значения эмиссии шума и параметра неопределенности должны быть заявлены в виде двухчисловых значений согласно EN ISO 4871.

Уровень звуковой мощности, если применимо, должен быть измерен в соответствии с EN 15036-1.

Уровень звукового давления излучения должен быть определен в соответствии с EN 15036-1:2006 (приложение А). Наибольшее индивидуальное значение должно быть указано в эксплуатационной документации (см. 6.4) как уровень звукового давления излучения, дБ(А).

**Примечание** — Рекомендуемая степень точности — 2.

**Приложение К  
(обязательное)****Дополнительные требования, предъявляемые к горелкам с частями, работающими под давлением, и горелкам, нагревающим сосуда, работающие под давлением, согласно Директиве 97/23/ЕС****К.1 Общие положения**

Настоящее приложение применяется только для трубопроводов, работающих под давлением, частей и принадлежностей, для которых произведение максимально допустимого давления PS на номинальный диаметр DN менее 3 000 бар·мм в соответствии с Директивой 97/23/ЕС.

Настоящее приложение также применяется к горелкам, нагревающим сосуда, работающие под давлением, как сборочной единице, на которую распространяются требования Директивы 97/23/ЕС.

Риск, рассматриваемый в настоящем стандарте, основан на анализе опасностей из-за давления. В настоящем стандарте применяются принципы по исключению или уменьшению опасностей, когда они не могут быть исключены, путем применения соответствующих защитных мер.

При наличии любых остаточных рисков они должны быть идентифицированы, и для пользователя должна быть приведена информация о них.

В зависимости от расположения оборудования могут устанавливаться дополнительные требования для учета рисков, возникающих при транспортировании, воздействии ветра, внешнего огня и землетрясения.

**К.2 Конструкция**

В дополнение к 4.2.1 применяют следующие требования.

Горелка должна конструироваться на основании назначенного срока службы, установленного изготовителем. Должен приниматься во внимание назначенный срок службы оборудования.

Оборудование, работающее под давлением, должно быть сконструировано с учетом всех соответствующих факторов для обеспечения безопасности оборудования в течение всего срока службы.

Конструкция должна учитывать соответствующие коэффициенты безопасности, используя известные комплексные методы для включения предельного значения коэффициента безопасности для всех видов отказов последовательно.

**Примечание** — Срок службы компонентов может отличаться от срока службы горелки.

**К.3 Материалы**

В дополнение к 4.2.4 применяют следующие требования.

Если компоненты, находящиеся под давлением, контактируют с агрессивной средой, то используемые материалы должны быть стойкими к этой среде.

**К.4 Компоненты, находящиеся под давлением****К.4.1 Конструкция**

Компоненты, находящиеся под давлением, должны быть сконструированы с учетом нагружения, соответствующего применению их по назначению и другим предусматриваемым условиям работы.

**Примечание** — Экспериментальные испытательные факторы зависят от типа или устройства и от материала и приводятся в соответствующих стандартах на конструкцию компонентов, находящихся под давлением.

Компоненты, находящиеся под давлением, должны выдерживать испытания на прочность давлением в соответствии с К.16.1.

**К.4.2 Материалы**

Материалы компонентов, находящихся под давлением, которые подвергаются максимальному допустимому давлению более 0,5 бар, должны быть пригодны в течение назначенного срока службы, кроме случаев, когда предусмотрена их замена. Такие материалы должны быть проверены в соответствии со следующими требованиями.

Материалы должны:

- соответствовать гармонизированным стандартам (см. EN 13611:2007, приложение G); или
- иметь разрешение для материалов, находящихся под давлением; или
- подлежать специальной оценке материала.

Материалы, используемые при аналогичных условиях работы, которые признаны как безопасные для применения до 29 ноября 1999 г., могут также рассматриваться как пригодные. Проверка безопасности компонентов, находящихся под давлением, использующих такие материалы, должна быть проведена вместе с оценкой конструкции в соответствии с К.1 и задокументирована при специальной оценке материала.

Для материалов, признанных безопасными для применения до 29 ноября 1999 г., см. EN 13611:2007 (приложения G и H).

Изготовитель компонентов, находящиеся под давлением, должен принять соответствующие меры для обеспечения соответствия используемого материала обязательным техническим требованиям. В частности, документация, подготовленная изготовителем материала, подтверждающая соответствие техническим требованиям, должна быть получена для всех материалов.

Для основных компонентов оборудования, находящихся под давлением, категории II или выше должен оформляться протокол по результатам специфических испытаний материалов в соответствии с EN 10204.

#### **К.4.3 Неразъемные соединения**

Неразъемные соединения должны выполняться в соответствии с требованиями EN ISO 9606-2—EN ISO 9606-5, EN ISO 15612 и EN ISO 15609-1—EN ISO 15609-5.

#### **К.5 Компоненты газовой линии**

В дополнение к 4.3.4.1 применяют следующие требования.

Все электрическое оборудование и соединения горелки должны соответствовать требованиям EN 50156-1, если иное не установлено в настоящем приложении.

Все компоненты газовой линии должны быть собраны и смонтированы без изгиба, кручения и других механических напряжений.

Все компоненты газовой линии, находящиеся под давлением, должны соответствовать Директиве 97/23/ЕС или взаимосвязанным с ней стандартам на компоненты газовой линии при давлении от 0,5 до 4 бар, иметь номинальный диаметр не более DN 50 и присоединяться при помощи резьбовых или фланцевых соединений. Компоненты с большим номинальным диаметром должны присоединяться при помощи фланцевых соединений.

Все компоненты газовой линии должны быть защищены соответствующими способами от возможного проскока пламени.

Все компоненты газовой линии в случае применения агрессивных газов должны быть изготовлены из материалов, соответствующих сроку службы горелки. Изготовитель должен указать периодичность сервиса и технического обслуживания и указать соответствующий срок службы или циклы для сохранения безопасности.

#### **К.6 Регулятор давления газа**

В дополнение к 4.3.4.4 применяют следующие требования.

Регулятор давления газа должен соответствовать EN 88-2.

**Примечание** — Для целей настоящего стандарта см. 3.2.4.18.

#### **К.7 Устройство обеспечения безопасности при повышении давления газа**

В дополнение к 4.3.4.5 применяют следующие требования.

Устройство обеспечения безопасности при повышении давления газа, соответствующее EN 1854, должно быть установлено для предотвращения огневой перегрузки нагреваемого сосуда, работающего под давлением.

**Примечание** — Для целей настоящего стандарта см. 3.2.4.18.

#### **К.8 Автоматический запорный клапан**

В дополнение к 4.3.4.8 применяют следующие требования.

Если применяются агрессивные газы, то должно применяться оборудование тепловой мощностью более 1 200 кВт в соответствии с таблицей 1.

**Примечание** — Для целей настоящего стандарта см. 3.2.4.18.

#### **К.9 Устройство контроля подачи воздуха**

В дополнение к 4.3.4.11 применяют следующие требования.

Горелка должна быть оснащена устройством контроля подачи воздуха при предварительной продувке, зажигании и работе горелки. Если используется устройство контроля давления, то оно должно соответствовать EN 1854.

**Примечание** — Для целей настоящего стандарта см. 3.2.4.18.

#### **К.10 Система управления автоматической горелкой**

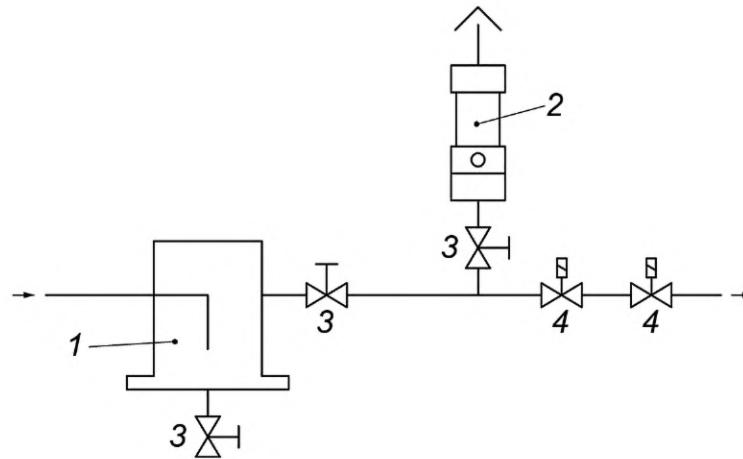
В дополнение к 4.3.4.14 применяют следующие требования.

Система управления автоматической горелкой должна соответствовать требованиям EN 298. Для горелок с тепловой мощностью более 1 200 кВт она должна быть предназначена для постоянного режима работы.

**Примечание** — Для целей настоящего стандарта см. 3.2.4.18.

#### **К.11 Средства дренирования и продувки**

Газовые линии должны быть оборудованы устройствами для безопасного дренирования и продувки под давлением. Эти устройства должны быть расположены до безопасных автоматических запорных клапанов (см. рисунок К.1).



1 — средства дренирования; 2 — средства продувки; 3 — ручной запорный клапан; 4 — безопасный автоматический запорный клапан

Рисунок К.1 — Устройства для дренирования и продувки

#### К.12 Общие функциональные требования

В дополнение к 4.4.1 применяют следующие требования.

Горелки должны быть сконструированы для выполнения следующих функций в соответствии с EN 50156-1, что соответствует 3-му уровню интеграционной безопасности (SIL-класс 3):

- контроль давления;
- контроль горелки и устройство контроля пламени;
- безопасное отключение источника газа;
- контроль соотношения «воздух — газ»;
- интеграция безопасности оборудования котла и системы розжига.

Требования к конструкции см. К.14.

Требования безопасности жизненного цикла см. К.15.

#### К.13 Внешние предохранительные устройства

Работа внешних предохранительных устройств (например, ограничительных устройств сосуда, работающего под давлением, таких как ограничители уровня воды, устройства контроля давления) должна вызывать как минимум энергонезависимую блокировку горелки (см. рисунок К.2).

#### К.14 Конструкция в соответствии с EN 50156-1

##### К.14.1 Общие положения

Оборудование, приведенное в следующих пунктах, рассматривается как соответствующее требованиям SIL-класса 3 по EN 50156-1.

Альтернативное оборудование должно соответствовать EN 50156-1 и обеспечивать SIL-класс 3.

**Примечание 1** — Выполнение специфического SIL-класса подразумевает оценку риска по EN 50156-1.

**Примечание 2** — Могут применяться другие SIL-классы, если это основано на оценке риска по EN 50156-1.

##### К.14.2 Контроль давления

Контроль давления должен проводиться в соответствии с К.7 и К.9.

##### К.14.3 Управление горелкой и контроль пламени

Устройства управления горелкой и контроля пламени должны быть сконструированы в соответствии с К.10 и EN 298.

##### К.14.4 Безопасный запорный клапан подачи газа

Безопасный запорный клапан подачи газа должен быть сконструирован в соответствии с 4.3.4.8. Система контроля клапанов должна соответствовать EN 1643.



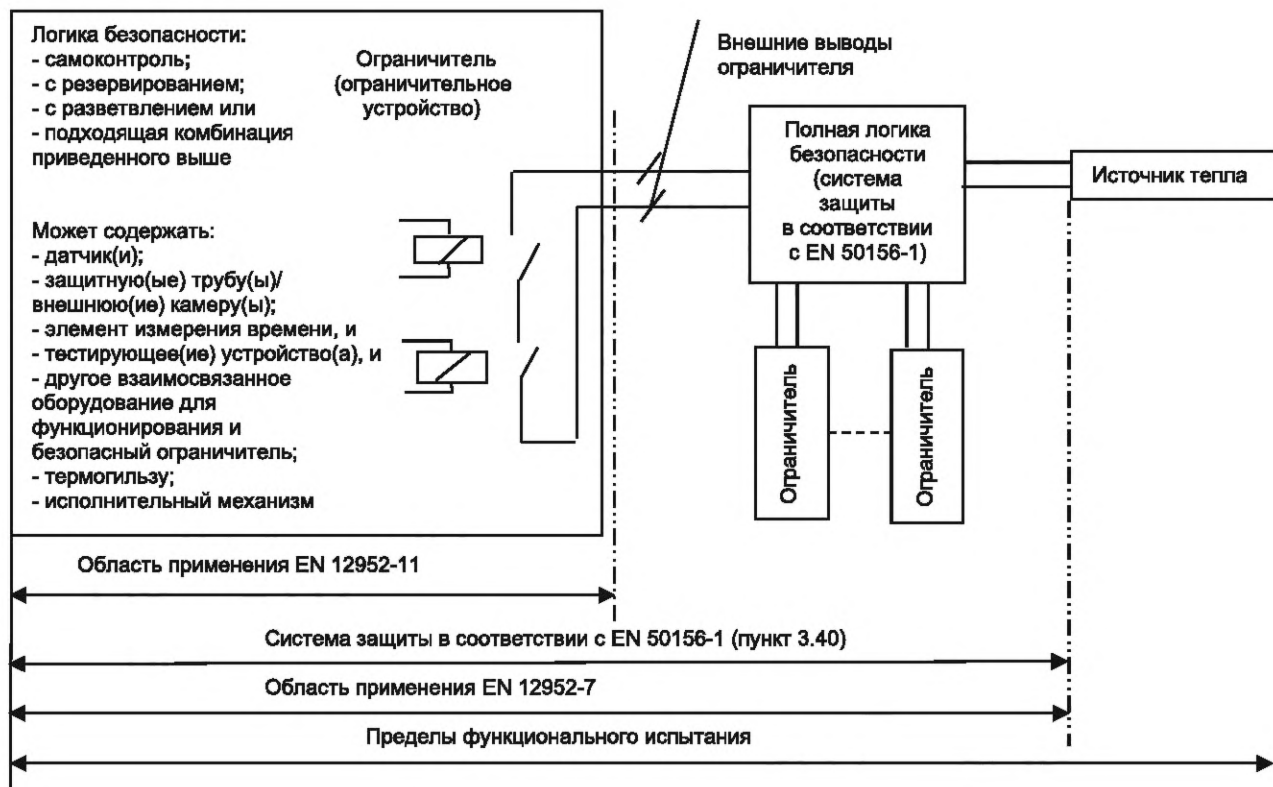


Рисунок К.2 — Предохранительные устройства

#### К.14.5 Контроль соотношения «воздух — газ»

Органы управления устройства контроля соотношения «воздух — газ» должны быть механическими и сконструированы таким образом, чтобы соотношение чрезмерно не воздействовало на процесс горения и работало эффективно.

Пневматические органы управления соотношением «воздух — газ» должны быть сконструированы в соответствии с EN 12067-1.

Электронные органы управления соотношением «воздух — газ» должны быть сконструированы в соответствии с EN 12067-2.

#### К.14.6 Интеграция предохранительных устройств сосуда и системы розжига

Процесс обработки сигнала предохранительных устройств сосуда должен проводиться в соответствии с рисунками 10 или 11 EN 50156-1:2004, см. К.13.

#### К.15 Рассмотрение: безопасный жизненный цикл

На рисунке К.3 приведен безопасный жизненный цикл при применении и установке системы защиты горелки в соответствии с настоящим стандартом.

#### К.16 Испытания компонентов, находящихся под давлением

##### К.16.1 Испытания компонентов на прочность давлением

Испытания компонентов на прочность давлением должны проводиться с использованием коэффициента безопасности  $f$  для испытательного давления, где  $f$  — умножающий коэффициент для максимального давления на входе.

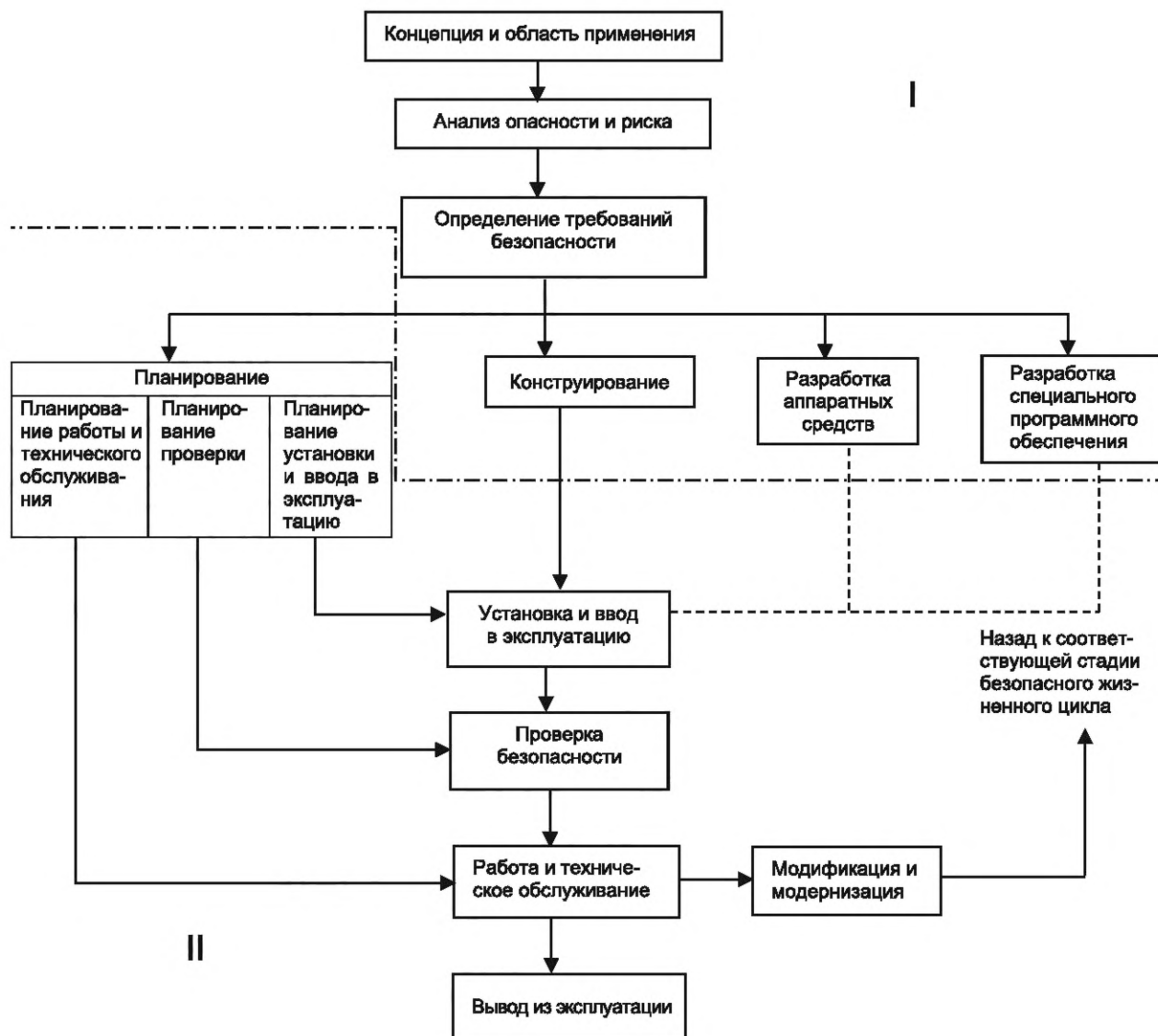
Если в гармонизированных стандартах не установлены иные требования к конструкции, то коэффициент безопасности для испытания на прочность должен составлять  $f = 1,5$ .

Испытание на внешнюю герметичность должно быть проведено в соответствии с 5.3.1.

**Примечание** — Коэффициенты для испытаний зависят от типа устройства и материала, приведенного в соответствующих стандартах на конструкцию компонентов, находящихся под давлением, например, см. в EN 12516-3.

##### К.16.2 Испытания на устойчивость компонентов конструкции к механической деформации

Для компонентов, находящихся под давлением, должно проводиться единичное испытание на деформацию в течение не менее 15 мин давлением, в 2,5 раза превышающим давление на входе, установленное изготовителем.



I — проверка соответствия типа; II — установка, регулирование, техническое обслуживание и эксплуатация в соответствии с К.6.4

Примечание — Программное обеспечение может быть частью утверждения типа. Повторная установка параметров может проводиться при первоначальной работе.

Рисунок К.3 — Безопасный жизненный цикл горелки

Деформация компонентов должна быть измерена соответствующими средствами после снятия давления: остаточной деформации не должно возникать.

Испытание на внешнюю герметичность должно быть проведено в соответствии с 5.3.1.

Примечание — Это испытание является частью испытания типа.

### К.16.3 Испытания сварных соединений компонентов конструкции

Для сварных соединений компонентов, находящихся под давлением, изготовитель должен доказать, что процесс изготовления этих соединений и коэффициент соединения не должны превышать следующее значение:

- для оборудования, подверженного неразрушающему и разрушающему контролю, которые подтверждают, что репрезентативная выборка соединений показывает отсутствие существенных дефектов, — 1.

При необходимости тип нагрузки, механические и технологические свойства соединения должны быть также приняты во внимание.

Должны быть проведены испытания предварительного технологического процесса сварки в соответствии с EN ISO 15614-7 и EN ISO 15614-11 и квалификация технологического процесса сварки (см. К.4.3).

**К.17 Другая маркировка**

В дополнение к 6.3 применяют следующие требования.

Горелка должна быть идентифицирована, когда она нагревает сосуд, работающий под давлением.

**К.18 Инструкции по монтажу, регулированию, техническому обслуживанию и руководство по эксплуатации**

В дополнение к 6.4 применяют следующие требования.

Эксплуатационные документы должны включать следующие требования.

Все компоненты газовой линии должны быть собраны и установлены без изгибов, перекручивания и других механических и термических напряжений.

Изготовитель должен декларировать, какие меры должны быть приняты для исключения любого риска несчастного случая в течение назначенного срока службы горелки, включая устройства безопасности. Изготовитель должен привести информацию о быстроизнашивающихся деталях и о соответствующей периодичности их замены/срока службы, в течение которых они должны быть заменены.

Если горелка предназначена для работы на горючих газах, которые могут влиять на коррозию, эрозию и усталость материалов (агрессивные газы), в эксплуатационных документах должна быть приведена информация об этом применении.

В инструкции по монтажу должно быть указано, как соединить предохранительные устройства с системой управления горелкой.

В информации для пользователя должны быть перечислены опасности для принятия соответствующих специальных мер во время монтажа и/или эксплуатации. В эксплуатационных документах также должна быть приведена вся соответствующая информация по монтажу и техническому обслуживанию. Если подходит, в этих эксплуатационных документах должны быть перечислены опасности, которые могут возникнуть при возможном неправильном применении.

**Приложение ZA**  
**(справочное)**

**A-отклонения**

A-отклонение: Национальное отклонение, обусловленное нормами, изменение которых в данное время находится за рамками компетенции члена CEN/CENELEC.

Настоящий стандарт подпадает под действие Директивы 90/396/ЕЕС, касающейся сближения законодательств стран-членов в области приборов, работающих на газообразном топливе.

**Примечание** — В случаях, когда стандарт подпадает под действие директивы ЕС, то по мнению Комиссии Европейского сообщества (Официальный журнал № G59, 09.03.1982) в результате решения суда по делу 815/79 Кремонини/Вранкович (европейский сборник судебных решений 1980, с. 3583) соответствие A-отклонениям более не является обязательным и свободное перемещение товаров, соответствующих такому стандарту, не должно быть ограничено, если это не требуется процедурой безопасности, предусмотренной соответствующей директивой.

В государстве — члене ЕАСТ A-отклонения признаются действующими взамен соответствующих положений настоящего стандарта в данной стране до момента их отмены.

**Швейцария**

Отступление от требований 4.4.7.1, 4.4.7.2 и 5.4

В отличие от требований 4.4.7.1, 4.4.7.2 и 5.4 для тепловых установок применяют требования швейцарского закона 1985-12-16 (по состоянию 1996-01-01) в части предельных значений выбросов монооксида углерода и оксида азота, так же как и энергетические требования, дополнительно применяемые для автоматических горелок с принудительной подачей воздуха для горения дутьем.

**Нидерланды:**

Отступление от требований 4.4.7.2

В отличие от требований 4.4.7.2 предельные значения выбросов по голландскому закону установлены в «Besluit emissie-eisen stookinstallaties mileubeheer A» и «Besluit emissie-eisen stookinstallaties mileubeheer B» для горелок максимальной тепловой мощностью более 900 кВт и «Besluittypekeuring verwarmingstoestellen luchtverontreiniging stikstofoxyden» для горелок максимальной тепловой мощностью, не превышающей 900 кВт.

**Приложение ZB**  
**(справочное)**

**Взаимосвязь европейского стандарта с существенными требованиями Директивы 90/396/ЕС**

Европейский стандарт разработан Европейским комитетом по стандартизации (CEN) по поручению Комиссии Европейского сообщества и Европейской ассоциации свободной торговли (EFTA) и способствует выполнению существенных требований Директивы 90/396/ЕС.

**ВНИМАНИЕ!** На изделия, которые входят в область применения настоящего стандарта, могут распространяться требования других директив ЕС.

Следующие разделы настоящего стандарта соответствуют требованиям Директивы 90/396/ЕС.

Соответствие указанным разделам настоящего стандарта является средством выполнения существенных требований Директивы и взаимосвязанных с ней правил EFTA.

Таблица ZB.1

Существенные требования		
	Объект	Соответствующий раздел EN 676
1.1	Безопасность конструкции и изготовление	1, 4, 5
1.2	Инструкции по монтажу Руководство по эксплуатации Предупреждающие надписи на приборе Предупреждающие надписи на упаковке Официальный язык	6.4 6.4 6.3 6.5 6.6
1.2.1	Инструкции по монтажу, содержащие: - тип газа - давление подачи газа - расход воздуха: - для подачи в камеру сгорания - выброс несгоревшего газа - отвод продуктов сгорания - горелки с принудительной подачей воздуха для горения	6.4 6.4 6.3, 6.4 Не применяется Не применяется 6.4
1.2.2	Эксплуатационная документация, содержащая: - все инструкции - ограничения по применению	6.4 6.4
1.2.3	Предупреждающие надписи: - тип газа - давление подачи газа - ограничения	6.3, 6.5 6.3, 6.5 6.3, 6.5
1.3	Фитинги Эксплуатационная документация	Не применяется
2.1	Соответствие их назначению	4.2.4
2.2	Свойства материалов	См. приложение К

Продолжение таблицы ZB.1

Существенные требования		
	Объект	Соответствующий раздел EN 676
3.1.1	Безопасность конструкции	4.2.1, 4.2.2, 4.2.5
3.1.2	Конденсация	Не применяется
3.1.3	Опасность взрыва от внешнего пламени	4.2.3, 4.2.4
3.1.4	Проникновение воды/воздуха в газовый контур	Не применяется
3.1.5	Нормальные колебания вспомогательной энергии	4.4.7, 5.5, 5.6
3.1.6	Аномальные колебания или сбой вспомогательной энергии	4.4.7, 5.4.1, 5.5
3.1.7	Электрические опасности	4.3.1, 4.3.2
3.1.8	Компоненты, находящиеся под давлением	4.3.4
3.1.9	Выход из строя следующих устройств: - газового контура; - автоматического запорного устройства; - устройства контроля пламени; - атмосферного датчика; - устройства контроля соотношения «воздух — газ»; - устройства безопасного отвода продуктов сгорания; - устройства контроля потока воздуха; - системы автоматического управления горелкой; - защиты от перегрева/термостат; - регуляторы; - многофункциональные органы управления	4.3.4 4.3.4.8 4.3.4.10 Не применяется 4.3.4.12 Не применяется 4.3.4.11 4.3.4.14 Не применяется 4.3.4.4 Не применяется
3.1.10	Блокирование устройства безопасности	4.4.1
3.1.11	Защита от регулировки	4.3.3, 4.3.4.4, 4.3.4.7
3.1.12	Маркировка устройств	4.2.1
3.2.1	Опасность утечки газа	4.4.2.1
3.2.2	Опасность скопления газа: - при розжиге - при повторном розжиге - после затухания	4.4.1.6.1, таблица 2, 4.4.1.7, 4.4.1.8 4.4.1.6.2 4.4.1.6.3
3.2.3	Устройство обеспечения безопасности установлено Достаточная вентиляция помещения	4.3.4.9, 4.4.1.1 Не применяется
3.3	Розжиг, повторный розжиг  Перекрестный розжиг	4.4.1.3, 4.4.1.6.1, таблица 2, 4.4.1.7, 4.4.1.8, 4.4.2.4, 5.3.4, 5.3.5, 5.4  Не применяется

Окончание таблицы ЗВ.1

Существенные требования		
	Объект	Соответствующий раздел EN 676
3.4	Сгорание	4.4.5—4.4.7, 5.4
3.4.1	Стабильность пламени	4.4.2.4, 4.3.4.11, 5.3.4, 5.3.5
	Неприемлемая концентрация	4.3.4.11, 4.4.7, 5.5
	Нанесение вреда здоровью	
3.4.2	Неслучайный выброс продуктов сгорания	Не применяется
3.4.3	Отсутствует выброс продуктов сгорания в опасном количестве	Не применяется
3.4.4	Концентрация CO	Не применяется
3.5	Рациональное использование энергии	Не применяется
3.6.1	Пол и прилегающие стены	Не применяется
3.6.2	Ручки и рычаги	4.4.2.3
3.6.3	Наружные поверхности	Не применяется
3.7	Вода для коммунально-бытового водоснабжения	Не применяется
Приложение III	Маркировочная табличка	6.2

**Приложение ZC**  
**(справочное)**

**Взаимосвязь европейского стандарта с существенными требованиями Директивы 97/23/ЕС**

Европейский стандарт разработан Европейским комитетом по стандартизации (CEN) по поручению Комиссии Европейского сообщества и Европейской ассоциации свободной торговли (EFTA) и способствует выполнению существенных требований нового подхода Директивы 97/23/ЕС (PED).

Настоящий стандарт размещен в официальном журнале ЕС как взаимосвязанный с этой директивой и применен как национальный стандарт в не менее чем одной стране — члене ЕС. Соответствие разделам настоящего стандарта приведено в таблицах ZC.1 и ZC.2 в пределах области применения настоящего стандарта. Соответствие указанным разделам настоящего стандарта обеспечивает соответствие существенным требованиям применяемых директив и связанных с ними правил EFTA.

Т а б л и ц а ZC.1 — Соответствие настоящего стандарта Директиве 97/23/ЕС для горелок, нагревающих сосуды, работающие под давлением, как сборочных единиц, к которым применяется Директива 97/23/ЕС

Раздел(ы), подраздел(ы) настоящего стандарта	Существенные требования безопасности Директивы 97/23/ЕС, приложение I		Комментарии
	Номер	Описание	
4.2, 4.3, 4.4, К.1, К.2, К.3, К.4, К.5, К.6, К.7, К.8, К.9, К.10, К.11, К.13	2.1	Оборудование, работающее под давлением, должно быть правильно сконструировано с учетом всех существенных факторов для обеспечения безопасности оборудования в течение всего жизненного цикла	
4.2.1, 4.3.2 К.2		Оборудование должно учитывать соответствующие коэффициенты безопасности, используя известные комплексные методы, включающие соответствующие запасы прочности для всех характерных отказов	
4.2.4	2.2.1	- температура окружающей среды и рабочая температура	
К.5		- сила реакции и моменты	
4.3.4.4, К.6		- должны приниматься во внимание различные нагрузки, которые могут происходить одновременно, с учетом возможности их одновременного возникновения	
4.5	2.3	Положения по обеспечению безопасного обращения и эксплуатации	
К.11	2.5	Средства дренирования и продувки	
4.2.5	2.8	Сборка	
6.2	3.3	Маркировка и фирменная табличка В дополнение к SE-маркировке в соответствии со статьей 15 должна быть приведена следующая информация: а) для оборудования, работающего под давлением:	
6.2		- наименование и адрес или другие способы идентификации изготовителя и при необходимости его уполномоченного представителя в ЕС	
6.2, К.17		- маркировка и фирменная табличка	
6.4, К.18	3.4	Эксплуатационные документы	



Т а б л и ц а ЗС.2 — Соответствие настоящего стандарта Директиве 97/23/ЕС для горелок с компонентами, находящимися под давлением PS более 0,5 бар, номинальным диаметром DN не менее 100 и производением PS на DN менее чем 3 000 бар · мм, к которым применяется Директива 97/23/ЕС

Раздел(ы), подраздел(ы) настоящего стандарта	Существенные требования Директивы 97/23/ЕС, приложение I		Комментарии
	Номер	Описание	
4.2, 4.3, 4.4, К.2, К.3, К.4, К.5, К.6, К.7, К.8, К.9, К.10, К.11	2.1	Оборудование, работающее под давлением, правильно сконструировано с учетом всех существенных факторов для обеспечения безопасности оборудования в течение всего жизненного цикла	
4.2.1, 4.3.2, К.2		Оборудование должно учитывать соответствующие коэффициенты безопасности, используя известные комплексные методы, включающие соответствующие запасы прочности для всех характерных отказов	
К.4, К.16	2.2.1	- внешнее давление	
4.2.4		- температура окружающей среды и рабочая температура	
К.5		- сила реакции и моменты	
4.3.4.4, К.6		- должны приниматься во внимание различные нагрузки, которые могут происходить одновременно, с учетом возможности их одновременного возникновения	
К.4, К.16.2	2.2.4	Экспериментальный метод проектирования	
4.5	2.3	Положения по обеспечению безопасного обращения и эксплуатации	
К.11	2.5	Средства дренирования и продувки	
4.2.5	2.8	Сборка	
К.4.3, К.16.3	3.1.2	Неразъемные соединения	
К.16.1	3.2.1	Окончательный контроль	
К.16.1	3.2.2	Контрольное испытание	
6.2	3.3	Маркировка и фирменная табличка В дополнение к SE-маркировке в соответствии со статьей 15 должна быть приведена следующая информация: а) для оборудования, работающего под давлением:	
		- наименование и адрес или другие способы идентификации изготовителя и при необходимости его уполномоченного представителя в ЕС	
6.2, К.17		- маркировка и фирменная табличка	
6.4, К.18	3.4	Эксплуатационные документы	
4.2.4, К.4.2	4.1	Материалы для компонентов, находящихся под давлением	
		(a), (b), (c), (d), (e)	
К.4.2	4.2		
К.4.2	4.3	Соответствующие меры для обеспечения соответствия материала требуемым техническим требованиям	
4.3.4.1, К.5	6a)	Трубопровод	

ВНИМАНИЕ! К продукции, на которую распространяется европейский стандарт, могут применяться требования других директив ЕС.

Приложение ZD  
(справочное)

**Взаимосвязь европейского стандарта с существенными требованиями Директивы 98/37/ЕС**

Европейский стандарт, на основе которого подготовлен настоящий стандарт, разработан Европейским комитетом по стандартизации (CEN) по поручению Комиссии Европейского сообщества и Европейской ассоциации свободной торговли (EFTA) и реализует существенные требования Директивы 98/37/ЕС (с учетом изменений, внесенных Директивой 98/79/ЕС).

Настоящий стандарт размещен в Официальном журнале ЕС как взаимосвязанный с этой директивой и применен как национальный стандарт в не менее чем одной стране — члене ЕС. Соответствие пунктам настоящего стандарта приведено в приложении J в пределах области применения настоящего стандарта. Соответствие указанным пунктам настоящего стандарта с учетом подраздела 4.5, перечисление а), обеспечивает соответствие существенным требованиям применяемых директив и связанных с ними правил EFTA.

**ВНИМАНИЕ!** К продукции, на которую распространяется европейский стандарт, могут применяться требования других директив ЕС.

Приложение ZE  
(справочное)

**Взаимосвязь европейского стандарта с существенными требованиями Директивы 2006/42/ЕС**

Европейский стандарт, на основе которого подготовлен настоящий стандарт, разработан Европейским комитетом по стандартизации (CEN) по поручению Комиссии Европейского сообщества и Европейской ассоциации свободной торговли (EFTA) и реализует существенные требования Директивы 2006/42/ЕС.

Настоящий стандарт размещен в Официальном журнале ЕС как взаимосвязанный с этой директивой и применен как национальный стандарт в не менее чем одной стране — члене ЕС. Соответствие пунктам настоящего стандарта приведено в приложении J в пределах области применения настоящего стандарта. Соответствие указанным пунктам настоящего стандарта с учетом подраздела 4.5, перечисление b), обеспечивает соответствие существенным требованиям применяемых директив и связанных с ними правил EFTA.

**ВНИМАНИЕ!** К продукции, на которую распространяется европейский стандарт, могут применяться требования других директив ЕС.

**Приложение ДА**  
**(справочное)**

**Сведения о соответствии ссылочных европейских и международных стандартов  
межгосударственным стандартам**

Таблица ДА.1

Обозначение ссылочного европейского, международного стандарта	Степень соответствия	Обозначение и наименование соответствующего межгосударственного стандарта
EN 88-1:2011	—	*
EN 88-2:2007	—	*
EN 161:2011+A3:2013	MOD	ГОСТ 32028—2017 «Клапаны отсечные автоматические для газовых горелок и газовых приборов»
EN 267:2009+A1:2011	—	*
EN 298:2012	—	ГОСТ EN 298—2015 «Автоматические системы контроля горения для горелок и аппаратов, сжигающих газообразное или жидкое топливо»
EN 334:2005+A1:2009	—	*
EN 953:1997+A1:2009	IDT	ГОСТ EN 953—2014 «Безопасность машин. Защитные устройства. Общие требования по конструированию и изготовлению неподвижных и перемещаемых устройств»
EN 1088:1995	—	*
EN 1092-1:2007+A1:2013	—	*
EN 1092-2:1997	—	*
EN 1092-3:2003	—	*
EN 1643:2014	MOD	ГОСТ 34317—2017 (EN 1643:2014) «Безопасность и устройства управления газовыми горелками и газовыми приборами. Системы контроля для автоматических запорных клапанов»
EN 1854:2010	—	*,1)
EN 10204:2004	—	*
EN 10208-1:2009	—	*
EN 10208-2:2009	—	*
EN 10216-1:2013	—	*
EN 10217-1:2002	—	*
EN 10220:2002	—	*
EN 15036-1:2006	—	*
EN 50156-1:2004	—	*
EN 60335-2-102:2006	—	*,2)

1) ГОСТ EN 1854—2008 «Датчики давления для газовых горелок и газогорелочных приборов» идентичен EN 1854:1997 (A1:1998).

2) ГОСТ IEC 60335-2-102—2014 «Бытовые и аналогичные электрические приборы. Безопасность. Часть 2-102. Дополнительные требования к приборам, работающим на газовом, жидком и твердом топливе и имеющим электрические соединения» идентичен IEC 60335-2-102:2012.

Продолжение таблицы ДА.1

Обозначение ссылочного европейского, международного стандарта	Степень соответствия	Обозначение и наименование соответствующего межгосударственного стандарта
EN 60529:1991	—	*,1)
EN 60730-1:2011	—	*,2)
EN 61310-1:2008	—	*
EN ISO 228-1:2003	—	*
EN ISO 3166-1:2004	—	*,3)
EN ISO 4871:2009	—	*,4)
EN ISO 9606-2:2004	—	*
EN ISO 9606-3:1999	—	*
EN ISO 9606-4:1999	—	*
EN ISO 9606-5:2000	—	*
EN ISO 3166-1:2004	—	*
EN ISO 12100-2:2003	—	*
EN ISO 12100:2010	IDT	ГОСТ ISO 12100—2013 «Безопасность машин. Основные принципы конструирования. Оценки риска и снижения риска»
EN ISO 13849-1:2008	—	*,5)
EN ISO 13857:2008	IDT	ГОСТ ISO 13857—2012 «Безопасность машин. Безопасные расстояния для предохранения верхних и нижних конечностей от попадания в опасную зону»
EN ISO 15609-1:2004	—	*
EN ISO 15609-2:2001	—	*
EN ISO 15609-3:2004	IDT	ГОСТ ISO 15609-3—2020 «Технические требования и аттестация процедур сварки металлических материалов. Технические требования к процедуре сварки. Часть 3. Электронно-лучевая сварка»
EN ISO 15609-4:2009	IDT	ГОСТ ISO 15609-4—2017 «Технические требования и аттестация процедур сварки металлических материалов. Технические требования к процедуре сварки. Часть 4. Лазерная сварка»
EN ISO 15609-5:2011	IDT	ГОСТ ISO 15609-5—2020 «Технические требования и аттестация процедур сварки металлических материалов. Технические требования к процедуре сварки. Часть 5. Контактная сварка»
EN ISO 15612:2004	—	*

1) ГОСТ 14254—2015 (IEC 60529:2013) «Степени защиты, обеспечиваемые оболочками (Код IP)», модифицированный IEC 60529:2013.

2) ГОСТ IEC 60730-1—2011 «Автоматические электрические управляющие устройства бытового и аналогичного назначения. Часть 1. Общие требования» идентичен IEC 60730-1:1999, с Изменениями N 1 (2003) и N 2 (2007).

3) ГОСТ 7.67—2003 «Система стандартов по информации, библиотечному и издательскому делу. Коды названий стран» модифицирован ИСО 3166-1:1997, с изменениями к нему N 1, N 2.

4) ГОСТ 30691—2001 (ИСО 4871—96) «Шум машин. Заявление и контроль значений шумовых характеристик», модифицированный ИСО 4871—96.

5) ГОСТ ISO 13849-1—2014 «Безопасность оборудования. Элементы систем управления, связанные с безопасностью. Часть 1. Общие принципы конструирования» идентичен ISO 13849-1:2006/Cor. 1:2009.

## ГОСТ EN 676—2016

Окончание таблицы ДА.1

Обозначение ссылочного европейского, международного стандарта	Степень соответствия	Обозначение и наименование соответствующего межгосударственного стандарта
EN ISO 15614-7:2007	—	*
EN ISO 15614-11:2002	IDT	ГОСТ ISO 15614-11—2016 «Технические требования и аттестация процедур сварки металлических материалов. Проверка процедуры сварки. Часть 11. Электронно-лучевая и лазерная сварка»
ISO 15609-5:2011	—	*
<p>* Соответствующий межгосударственный стандарт отсутствует.</p> <p>Примечание — В настоящей таблице использованы следующие условные обозначения степени соответствия стандартов:</p> <ul style="list-style-type: none"><li>- IDT — идентичные стандарты;</li><li>- MOD — модифицированные стандарты.</li></ul>		

## Библиография

- [1] EN 437 Test gas — Test pressures — Appliance categories (Газы испытательные. Испытательные давления. Категории приборов)
- [2] EN 746 (all parts) Industrial thermoprocessing equipment (Установки термические промышленные)
- [3] EN 1050:1996 Safety of machinery — Principles for risk assessment (Безопасность машин. Принципы оценки риска)
- [4] EN 12516-3 Valves — Shell design strength — Part 3: Experimental method (Клапаны промышленные. Прочность конструкции корпуса. Часть 3. Опытный метод)
- [5] EN 12952-7 Water tube boilers and auxiliary installations — Part 7: Requirements for equipment for the boiler (Котлы паровые и вспомогательное оборудование. Часть 7. Требования к оборудованию для котлов)
- [6] EN 12952-11 Water tube boilers and auxiliary installations — Part 11: Requirements for limiting devices of the boiler and accessories (Котлы паровые и вспомогательное оборудование. Часть 11. Требования к ограничительным и предохранительным устройствам в котлах и вспомогательном оборудовании)
- [7] EN 13611:2007 Safety and control devices for gas burners and gas burning appliances — General requirements (Устройства предохранительные и устройства управления газовыми горелками и газовыми приборами. Общие требования)
- [8] EN 60204-1 Safety of machinery — Electrical equipment of machines — Part 1: General requirements (IEC 60204-1:2005, modified) (Безопасность машин. Электрооборудование машин и механизмов. Часть 1. Общие требования)
- [9] EN 60335-1:2002 Safety of household and similar electrical appliances — Part 1: General requirements (IEC 60335-1:2001, modified) (Бытовые и аналогичные электрические приборы. Безопасность. Часть 1. Общие требования)
- [10] EN 60947-5-1 Low-voltage switchgear and controlgear — Part 5-1: Control circuit devices and switching elements — Electromechanical control circuit devices (IEC 60947-5-1:2003) (Аппаратура распределения и управления низковольтная. Часть 5-1. Аппараты и коммутационные элементы цепей управления. Электромеханические аппараты для цепей управления)
- [11] EN ISO 13732-1 Ergonomics of the thermal environment — Methods for the assessment of human responses to contact with surfaces — Part 1: Hot surfaces (ISO 13732-1:2006) (Эргономика температурной среды. Методы оценки реакции человека при контакте с поверхностями. Часть 1. Горячие поверхности)
- [12] ISO 6976 Natural gas — Calculation of calorific values, density, relative density and Wobbe index from Composition (Газ природный. Расчет теплотворной способности, плотности и относительной плотности и числа Воббе по составу)

УДК 662.951.2-52(083.74)(476)

МКС 27.060.20

IDT

Ключевые слова: горелки газовые, горелки одиночные, горелки однопаливные, горелки комбинированные, горелки с полным предварительным смешением, горелки без предварительного смешения

---



Редактор *В.Н. Шмельков*  
Технический редактор *В.Н. Прусакова*  
Корректор *Л.С. Лысенко*  
Компьютерная верстка *И.А. Налейкиной*

Сдано в набор 26.11.2021. Подписано в печать 23.12.2021. Формат 60×84½. Гарнитура Ариал.  
Усл. печ. л. 9,30. Уч.-изд. л. 8,42.

Подготовлено на основе электронной версии, предоставленной разработчиком стандарта

---

Создано в единичном исполнении в ФГБУ «РСТ»  
для комплектования Федерального информационного фонда стандартов,  
117418 Москва, Нахимовский пр-т, д. 31, к. 2.  
[www.gostinfo.ru](http://www.gostinfo.ru) [info@gostinfo.ru](mailto:info@gostinfo.ru)

