

---

МЕЖГОСУДАРСТВЕННЫЙ СОВЕТ ПО СТАНДАРТИЗАЦИИ, МЕТРОЛОГИИ И СЕРТИФИКАЦИИ  
(МГС)  
INTERSTATE COUNCIL FOR STANDARDIZATION, METROLOGY AND CERTIFICATION  
(ISC)

---

МЕЖГОСУДАРСТВЕННЫЙ  
СТАНДАРТ

ГОСТ  
EN 1020—  
2014

---

**ВОЗДУХОНАГРЕВАТЕЛИ ГАЗОВЫЕ  
С ПРИНУДИТЕЛЬНОЙ КОНВЕКЦИЕЙ  
ДЛЯ ОБОГРЕВА ПОМЕЩЕНИЙ НЕБЫТОВОГО  
НАЗНАЧЕНИЯ С НОМИНАЛЬНОЙ  
ТЕПЛОВОЙ МОЩНОСТЬЮ НЕ БОЛЕЕ  
300 кВт С ВЕНТИЛЯТОРОМ ДЛЯ ПОДАЧИ  
ВОЗДУХА В ЗОНУ ГОРЕНИЯ И/ИЛИ ОТВОДА  
ПРОДУКТОВ СГОРАНИЯ**

(EN 1020:2009, IDT)

Издание официальное

Москва  
Российский институт стандартизации  
2022

## Предисловие

Цели, основные принципы и общие правила проведения работ по межгосударственной стандартизации установлены ГОСТ 1.0 «Межгосударственная система стандартизации. Основные положения» и ГОСТ 1.2 «Межгосударственная система стандартизации. Стандарты межгосударственные, правила и рекомендации по межгосударственной стандартизации. Правила разработки, принятия, обновления и отмены»

### Сведения о стандарте

1 ПОДГОТОВЛЕН Научно-инновационным республиканским унитарным предприятием «Промстандарт» (УП «Промстандарт») на основе собственного перевода на русский язык англоязычной версии стандарта, указанного в пункте 5

2 ВНЕСЕН Государственным комитетом по стандартизации Республики Беларусь

3 ПРИНЯТ Межгосударственным советом по стандартизации, метрологии и сертификации (протокол от 20 октября 2014 г. № 71-П)

За принятие проголосовали:

Краткое наименование страны по МК (ИСО 3166) 004—97	Код страны по МК (ИСО 3166) 004—97	Сокращенное наименование национального органа по стандартизации
Армения	AM	ЗАО «Национальный орган по стандартизации и метрологии» Республики Армения
Беларусь	BY	Госстандарт Республики Беларусь
Казахстан	KZ	Госстандарт Республики Казахстан
Киргизия	KG	Кыргызстандарт
Молдова	MD	Институт стандартизации Молдовы
Россия	RU	Росстандарт
Таджикистан	TJ	Таджикстандарт
Узбекистан	UZ	Узстандарт

4 Приказом Федерального агентства по техническому регулированию и метрологии от 26 ноября 2021 г. № 1625-ст межгосударственный стандарт ГОСТ EN 1020—2014 введен в действие в качестве национального стандарта Российской Федерации с 1 апреля 2022 г.

5 Настоящий стандарт идентичен европейскому стандарту EN 1020:2009 «Воздухонагреватели газовые с принудительной конвекцией для обогрева помещений небытового назначения с номинальной тепловой мощностью не более 300 кВт с вентилятором для подачи воздуха в зону горения и/или отвода продуктов сгорания» («Non-domestic forced convection gas-fired air heaters for space heating not exceeding a net heat input of 300 kW incorporating a fan to assist transportation of combustion air or combustion products», IDT).

Европейский стандарт разработан Техническим комитетом по стандартизации CEN/TC 180 «Децентрализованное газовое отопление» Европейского комитета по стандартизации (CEN).

При применении настоящего стандарта рекомендуется использовать вместо ссылочных европейских и международных стандартов соответствующие им межгосударственные стандарты, сведения о которых приведены в дополнительном приложении ДА

6 ВВЕДЕН ВПЕРВЫЕ



*Информация о введении в действие (прекращении действия) настоящего стандарта и изменений к нему на территории указанных выше государств публикуется в указателях национальных стандартов, издаваемых в этих государствах, а также в сети Интернет на сайтах соответствующих национальных органов по стандартизации.*

*В случае пересмотра, изменения или отмены настоящего стандарта соответствующая информация будет опубликована на официальном интернет-сайте Межгосударственного совета по стандартизации, метрологии и сертификации в каталоге «Межгосударственные стандарты»*

© Оформление. ФГБУ «РСТ», 2022



В Российской Федерации настоящий стандарт не может быть полностью или частично воспроизведен, тиражирован и распространен в качестве официального издания без разрешения Федерального агентства по техническому регулированию и метрологии

## Содержание

1 Область применения . . . . .	1
2 Нормативные ссылки . . . . .	2
3 Термины и определения . . . . .	3
3.1 Прибор и его составные части . . . . .	3
3.2 Устройства регулировки, управления и обеспечения безопасности . . . . .	5
3.3 Работа прибора . . . . .	7
3.4 Газы . . . . .	8
3.5 Условия эксплуатации и измерений . . . . .	9
3.6 Страна применения . . . . .	10
4 Классификация . . . . .	10
4.1 Классификация используемых газов (категории) . . . . .	10
4.2 Классификация приборов в зависимости от используемых газов . . . . .	10
4.3 Классификация приборов по способу отвода продуктов сгорания . . . . .	12
5 Требования к конструкции . . . . .	13
5.1 Общие положения . . . . .	13
5.2 Устройства настройки, регулировки и защиты . . . . .	19
5.3 Устройства розжига . . . . .	24
5.4 Подача воздуха для горения и/или отвода продуктов сгорания . . . . .	24
5.5 Устройство контроля пламени . . . . .	26
5.6 Запальная горелка или образование пламени пускового газа . . . . .	27
5.7 Образование основного пламени . . . . .	29
5.8 Основная горелка . . . . .	30
5.9 Устройство дистанционного управления . . . . .	30
5.10 Регулятор температуры и регулировка температуры воздуха . . . . .	30
5.11 Штуцеры для измерения давления газа . . . . .	31
5.12 Защитное устройство вентиляции камеры горения . . . . .	31
5.13 Устройства для ввода в эксплуатацию и испытаний . . . . .	31
5.14 Дополнительные требования к приборам, предназначенным для установки на открытом воздухе . . . . .	31
6 Эксплуатационные требования . . . . .	32
6.1 Безопасность эксплуатации . . . . .	32
6.2 Коэффициент полезного действия . . . . .	36
7 Методы испытаний . . . . .	37
7.1 Общие положения . . . . .	37
7.2 Монтаж и конструкция . . . . .	44
7.3 Безопасность эксплуатации . . . . .	44
7.4 Коэффициент полезного действия . . . . .	71
8 Маркировка и инструкции . . . . .	74
8.1 Маркировка прибора . . . . .	74
8.2 Маркировка упаковки . . . . .	75
8.3 Применение символов на приборе и упаковке . . . . .	76
8.4 Эксплуатационные документы . . . . .	77

9 Оценка соответствия РОСЕС и связанных с ними окончных устройств . . . . .	80
9.1 Общие положения . . . . .	80
9.2 Испытания типа . . . . .	80
9.3 Заводской производственный контроль (ЗПК) . . . . .	80
Приложение А (справочное) Национальные особенности . . . . .	83
Приложение В (справочное) Правила эквивалентности . . . . .	95
Приложение С (обязательное) Классификация приборов по способу отвода продуктов сгорания . . . . .	97
Приложение D (обязательное) Требования и методы испытаний отдельных воздухопроводов и дымовых труб . . . . .	101
Приложение E (справочное) Устройства для ввода в эксплуатацию и испытаний (см. 5.13) . . . . .	103
Приложение F (справочное) Идентификация типов газов, применяемых в различных странах . . . . .	104
Приложение G (справочное) Требования настоящего стандарта, применяемые к конструкции и монтажу блочных горелок, указанных в EN 676:1996 . . . . .	106
Приложение H (справочное) А-отклонения . . . . .	107
Приложение J (справочное) Особые национальные условия . . . . .	108
Приложение K (справочное) Пересчет значений выбросов NO <sub>x</sub> . . . . .	109
Приложение L (справочное) Пример плана отбора проб . . . . .	110
Приложение ZA (справочное) Разделы европейского стандарта, соответствующие основополагающим требованиям Директивы . . . . .	111
Приложение ZB (справочное) Разделы европейского стандарта, касающиеся положений Директивы ЕС, касающейся строительной продукции . . . . .	114
Приложение ДА (справочное) Сведения о соответствии ссылочных европейских и международных стандартов межгосударственным стандартам . . . . .	119
Библиография . . . . .	121



**ВОЗДУХОНАГРЕВАТЕЛИ ГАЗОВЫЕ С ПРИНУДИТЕЛЬНОЙ КОНВЕКЦИЕЙ  
ДЛЯ ОБОГРЕВА ПОМЕЩЕНИЙ НЕБЫТОВОГО НАЗНАЧЕНИЯ  
С НОМИНАЛЬНОЙ ТЕПЛОЙ МОЩНОСТЬЮ НЕ БОЛЕЕ 300 кВт  
С ВЕНТИЛЯТОРОМ ДЛЯ ПОДАЧИ ВОЗДУХА В ЗОНУ ГОРЕНИЯ  
И/ИЛИ ОТВОДА ПРОДУКТОВ СГОРАНИЯ**

Non-domestic forced convection gas-fired air heaters for space heating not exceeding a net heat input of 300 kW incorporating a fan to assist transportation of combustion air or combustion products

Дата введения — 2022—04—01

## 1 Область применения

Настоящий стандарт устанавливает требования безопасности, методы контроля и коэффициент полезного действия газовых воздухонагревателей, предназначенных для обогрева помещений небытового назначения с вентилятором для подачи воздуха для горения и/или отвода продуктов сгорания (далее — приборы). Настоящий стандарт распространяется на приборы, оснащенные блочными горелками.

Настоящий стандарт распространяется на приборы типов В<sub>12</sub>, В<sub>13</sub>, В<sub>14</sub>, В<sub>22</sub>, В<sub>23</sub>, В<sub>42</sub>, В<sub>43</sub>, В<sub>44</sub>, В<sub>52</sub>, В<sub>53</sub>, С<sub>12</sub>, С<sub>13</sub>, С<sub>32</sub>, С<sub>33</sub>, С<sub>62</sub> и С<sub>63</sub> с тепловой мощностью до 300 кВт (при низшей теплоте сгорания газа), которые оснащены встроенными горелками, используемые для обогрева зданий, за исключением жилых помещений, а также на открытом воздухе.

Подача теплого воздуха может осуществляться по воздуховодам или непосредственно в обогреваемое помещение.

Настоящий стандарт распространяется на приборы типов С<sub>62</sub> и С<sub>63</sub> только в том случае, если они устанавливаются аналогично приборам типа С<sub>3</sub>.

Настоящий стандарт не распространяется на:

- a) приборы, предназначенные для обогрева жилых помещений;
- b) приборы конденсационного типа;
- c) приборы с газовыми горелками, не оснащенными вентилятором для подачи воздуха для горения и/или отвода продуктов сгорания;
- d) приборы двойного назначения кондиционирования воздуха (отопление и охлаждение);
- e) приборы, в которых воздух нагревается с помощью жидкости;
- f) приборы с дымовыми заслонками, приводимыми в действие вручную или автоматически;
- g) переносные или передвижные приборы с принудительной конвекцией;
- h) приборы, имеющие несколько нагревательных элементов с одним регулятором тяги;
- i) приборы с несколькими патрубками для отвода продуктов сгорания;
- j) приборы, предназначенные для работы при образовании постоянного конденсата в системе дымохода при нормальных условиях эксплуатации;
- k) приборы, оснащенные неметаллическими устройствами для отвода продуктов сгорания (POCEDs).

Настоящий стандарт распространяется только на приборы, которые подвергаются испытаниям типа. Настоящий стандарт также устанавливает требования, касающиеся оценки соответствия, в том числе производственного контроля, но эти требования применяются только к POCEDs и связанным с ними терминалам.

Примечание — Дополнительные требования к приборам, которые должны быть подвергнуты другим видам испытаний, находятся в стадии рассмотрения.

## 2 Нормативные ссылки

В настоящем стандарте использованы нормативные ссылки на следующие стандарты [для датированных ссылок применяют только указанное издание ссылочного стандарта, для недатированных — последнее издание (включая все изменения)]:

EN 88-1:2011<sup>1)</sup>, Pressure regulators and associated safety devices for gas appliances — Part 1: Pressure regulators for inlet pressures up to and including 500 mbar (Регуляторы давления и связанные с ними предохранительные устройства для газовых приборов. Часть 1. Регуляторы давления с давлением на входе до 500 кПа включительно)

EN 125:2010, Flame supervision devices for gas burning appliances — Thermo-electric flame supervision devices (Устройства контроля пламени для газовых приборов. Термоэлектрические устройства контроля пламени)

EN 126:2012, Multifunctional controls for gas burning appliances (Устройства регулирующие многофункциональные для газовых нагревательных приборов)

EN 161:2011, Automatic shut-off valves for gas burners and gas appliances (Клапаны автоматические запорные для газовых горелок и газовых приборов)

EN 257:2010, Mechanical thermostats for gas-burning appliances (Терморегуляторы механические для газовых приборов)

EN 298:2003, Automatic burner control systems for gas burners and gas burning appliances with or without fans (Системы автоматического контроля для газовых горелок и газовых приборов с розжигом или без него)

EN 437:2003, Test gases — Test pressures — Appliance categories (Испытательные газы, испытательные давления и категории приборов)

EN 1859:2000, Chimneys — Metal Chimneys — Test methods (Трубы дымовые. Металлические дымовые трубы. Методы испытаний)

EN 10226-1:2004, Pipe threads where pressure tight joints are made on the threads — Part 1: Taper external threads and parallel internal threads — Dimensions, tolerances and designation (Резьбы трубные с герметизацией соединений по резьбе. Часть 1. Конические наружные резьбы и цилиндрические внутренние резьбы. Размеры, допуски и обозначение)

EN 10226-2:2005, Pipe threads where pressure tight joints are made on the threads — Part 2: Taper external threads and taper internal threads — Dimensions, tolerances and designation (Резьбы трубные с герметизацией соединений по резьбе. Часть 2. Конические наружные резьбы и конические внутренние резьбы. Размеры, допуски и обозначение)

EN 12067-1:1998<sup>2)</sup>, Gas/air ratio controls for gas burners and gas burning appliances — Part 1: Pneumatic types (Устройства регулирования соотношения воздух/газ для газовых горелок и газовых приборов. Часть 1. Устройства пневматического типа)

EN 60335-1:2002, Household and similar electrical appliances — Safety — Part 1: General requirements (IEC 60335-1:2001, modified) (Бытовые и аналогичные электрические приборы. Безопасность. Часть 1. Общие требования) (IEC 60335-1:2001, модифицированный)

EN 60335-2-102:2006, Household and similar electrical appliances — Safety — Part 2-102: Particular requirements for gas, oil and solid-fuel burning appliances having electrical connections (IEC 60335-2-102:2004, modified) (Бытовые и аналогичные электрические приборы. Безопасность. Часть 2-102. Дополнительные требования к газовым, нефтяным горелкам и горелкам на твердом топливе с электрическими соединениями) (IEC 60335-2-102:2004, модифицированный)

EN 60529:1991, Degrees of protection provided by enclosures (IP code) (IEC 60529:1989) (Степени защиты, обеспечиваемые оболочками (IP-код) (IEC 60529:1989)

---

<sup>1)</sup> В Российской Федерации действует ГОСТ Р 54824—2011 «Регуляторы давления и соединенные с ними предохранительные устройства для газовых аппаратов. Часть 1. Регуляторы с давлением на входе до 50 кПа включительно».

<sup>2)</sup> Действует EN 88-1:2011.



EN 60584-1:1995, Thermocouples — Part 1: Reference tables (IEC 60584-1:1995) (Термопары. Часть 1. Справочные таблицы) (IEC 60584-1:1995)

EN 60584-2:1993, Thermocouples — Part 2: Tolerances (IEC 60584-2:1982+A1:1989) (Термопары. Часть 2. Допуски) (IEC 60584-2:1982+A1:1989)

EN 60730-1:2011, Automatic electrical controls for household and similar use — Part 1: General requirements (IEC 60730-1:1999, modified) (Устройства автоматические электрические управляющие бытового и аналогичного назначения. Часть 1. Общие требования) (IEC 60730-1:1999, модифицированный)

EN 60730-2-9:2002, Automatic electrical controls for household and similar use — Part 2-9: Particular requirements for temperature sensing controls (IEC 60730-2-9:2000, modified) (Автоматические электрические управляющие устройства бытового и аналогичного назначения. Часть 2-9. Дополнительные требования к термочувствительным устройствам)

EN 61058-1:2002, Switches for appliances — Part 1: General requirements (IEC 61058-1:2000 + A1:2001, modified) (Выключатели для электрических бытовых приборов. Часть 1. Общие требования) (IEC 61058-1:2000 + A1:2001, модифицированный)

EN ISO 228-1:2003, Pipe threads where pressure-tight joints are not made on the threads — Part 1: Dimensions, tolerances and designation (ISO 228-1:2000) (Резьба трубная с герметизацией соединений вне резьбы. Часть 1. Размеры, допуски и обозначения) (ISO 228-1:2000)

EN ISO 3166-1:2006, Codes for the representation of names of countries and their subdivisions — Part 1: Country codes (ISO 3166-1:2006) (Коды для представления названий стран и их подразделений. Часть 1. Коды стран) (ISO 3166-1:2006)

EN ISO 6976:2005, Natural gas — Calculation of the calorific values, density, relative density and Wobbe index from composition (ISO 6976:1995 including Corrigendum 1:1997, Corrigendum 2:1997 and Corrigendum 3:1999) (Газ природный. Расчет теплотворной способности, плотности, относительной плотности и числа Воббе по составу) (ISO 6976:1995 в том числе исправления 1:1997, 2:1997 и 3:1999)

ISO 7-1:1994, Pipe threads where pressure-tight joints are made on the threads — Part 1: Dimensions, tolerances and designation (Резьбы трубные, обеспечивающие герметичность соединения. Часть 1. Размеры, допуски и обозначения)

ISO 1182:1990<sup>1)</sup>, Reaction to fire tests for building products — Non-combustibility test (Испытания на огнестойкость. Строительные материалы. Испытание на невоспламеняемость)

ISO 7005-1:2011, Metallic flanges — Part 1: Steel flanges (Фланцы труб. Часть 1. Стальные фланцы для систем трубопроводов промышленного и общего назначения)

ISO 7005-2:1988, Metallic flanges — Part 2: Cast iron flanges (Фланцы металлические. Часть 2. Фланцы чугунные)

ISO 7005-3:1988, Metallic flanges — Part 3: Copper alloy and composite flanges (Фланцы металлические. Часть 3. Фланцы из медных сплавов и композиционных материалов)

CR 1404:1994, Determination of emissions from appliances burning gaseous fuels during type testing (Измерение выбросов оборудования, работающего на газовом топливе, во время типовых испытаний)

### 3 Термины и определения

В настоящем стандарте применены следующие термины с соответствующими определениями.

#### 3.1 Прибор и его составные части

3.1.1 **воздухонагреватель небытового назначения** (non-domestic air heater): Прибор, предназначенный для обогрева и, при необходимости, вентиляции зданий, за исключением жилых помещений.

3.1.2 **воздухонагреватель с принудительной конвекцией** (forced convection air heater): Прибор, предназначенный для централизованного обогрева помещения путем распределения теплого воздуха с помощью оборудования, приводящего в движение воздух, и воздухопроводов, или устанавливаемый непосредственно в обогреваемое помещение.

3.1.3 **соединение газовой коммуникации** (gas inlet connection): Часть прибора, предназначенная для подключения подачи газа.

<sup>1)</sup> В Российской Федерации действует ГОСТ Р ИСО 1182—2014 «Испытания строительных материалов и изделий на пожарную опасность. Метод испытания на негорючесть».



3.1.4 **механическое средство для обеспечения надежности соединения** (mechanical joint mechanical means of obtaining soundness): Устройство, которое обеспечивает надежность соединения, состоящего из нескольких (чаще всего металлических) деталей без использования жидкостей, паст, лент и т. д.

Например, существуют:

- уплотнения металл на металл;
- конические уплотнения;
- тороидальные уплотнительные кольца («О»-кольца);
- уплотнительные шайбы.

3.1.5 **газовая коммуникация** (gas circuit): Часть системы, в которой содержится или по которой перемещается газ между устройствами подачи газа и горелкой (горелками).

3.1.6 **ограничитель** (restrictor): Устройство с отверстием, которое помещается в газовый контур так, чтобы создать перепад давлений и тем самым уменьшить давление газа в горелке до заданного значения при определенном расходе газа и присоединительном давлении.

3.1.7 **регулятор расхода газа** (gas rate adjuster): Устройство, с помощью которого уполномоченное лицо может установить заданное значение расхода газа, поступающего к горелке, в соответствии с условиями эксплуатации.

Примечания

1 Настройка может осуществляться плавно (регулирующим винтом) или ступенчато (заменой ограничителей).

2 Регулирующий винт является устройством предварительной настройки расхода газа.

3 На это устройство должна быть нанесена надпись «Регулятор расхода газа».

4 Если регулятор расхода газа опломбирован изготовителем, то он не должен перенастраиваться.

3.1.8 **фиксирование регулятора** (setting an adjuster): Стопорение регулятора расхода газа (например, путем поворота винта) в положении, установленном изготовителем или оператором.

3.1.9 **пломбирование устройства предварительной настройки** (sealing device presetting): Фиксирование устройства предварительной настройки с помощью материала таким образом, чтобы материал разрывался при каждой попытке изменения положения устройства и было заметно несанкционированное вмешательство.

Примечания

1 Устройство предварительной настройки в этом положении считается «опломбированным».

2 Устройство предварительной настройки, опломбированное изготовителем, при эксплуатации не перенастраивают.

3 Регулятор давления газа не перенастраивают, если он опломбирован изготовителем в положении, соответствующем диапазону присоединительных давлений для данной категории приборов.

3.1.10 **отключение устройств настройки или регулировки** (putting an adjuster or a control out of service): Процесс, в результате которого устройства настройки или регулировки (температуры, давления и т. д.) переводят в нерабочее положение и пломбируют.

Примечание — В этом случае прибор работает так, как если бы устройства настройки или регулировки отсутствовали.

3.1.11 **сопло** (injector): Устройство, обеспечивающее подачу газа к горелке.

3.1.12 **основная горелка** (main burner): Горелка, которая служит для обеспечения отопительной функции прибора.

3.1.13 **устройство розжига** (ignition device): Любое средство (пламя, электрическое устройство розжига или другое устройство), которое служит для воспламенения газа на запальной или основной горелках.

Примечание — Это устройство может работать прерывисто или непрерывно.

3.1.14 **запальная горелка** (ignition burner): Горелка, пламя которой служит для розжига другой горелки.

3.1.15 **регулятор подачи воздуха** (aeration adjuster): Устройство, которое позволяет устанавливать требуемое значение расхода воздуха в соответствии с условиями подачи.

**Примечание** — На это устройство должна быть нанесена надпись «Регулятор подачи воздуха».

### 3.1.16 Коммуникация для отвода продуктов сгорания

3.1.16.1 **камера сгорания** (combustion chamber): Часть прибора, в которой происходит процесс горения газо-воздушной смеси.

3.1.16.2 **патрубок для отвода продуктов сгорания** (flue outlet): Часть прибора типа В, через которую продукты сгорания поступают в дымовую трубу.

3.1.16.3 **регулятор тяги** (draught diverter): Устройство, которое расположено в коммуникации для отвода продуктов сгорания, предназначенное для снижения влияния восходящего потока и предотвращения влияния обратного потока продуктов сгорания на мощность горелки и процесс горения.

3.1.16.4 **дымовая заслонка** (flue damper): Ручное или автоматическое устройство, которое установлено в коммуникации для отвода продуктов сгорания и при помощи которого можно частично или полностью перекрыть дымовую трубу.

3.1.16.5 **клапан дымовой трубы** (flue terminal): Устройство, расположенное на выходе дымовой трубы, через которое могут одновременно отводиться продукты сгорания и подаваться воздух для горения.

3.1.16.6 **клапан дымовой трубы** (C6 flue terminal): Клапан, специально предназначенный для приборов типа С6.

3.1.16.7 **переходник** (flue adaptor box): Вспомогательное устройство для присоединения прибора к различным системам труб.

Например, системы из отдельных концентрических труб.

3.1.16.8 **устройство для отвода продуктов сгорания** (POCED): Устройство для отвода продуктов сгорания, предназначенное для использования только с определенным прибором/системой и поставляемое вместе с прибором/системой, что указывается в инструкции изготовителя.

3.1.17 **горелка с полным предварительным смешением** (fully premixed burner): Горелка, в которой часть или весь воздух для горения смешивается с потоком газа перед выходным отверстием горелки.

3.1.18 **устройство контроля за отношением газ/воздух** (gas/air ratio control): Устройство, которое автоматически регулирует скорость воздуха для горения к скорости газа и наоборот.

## 3.2 Устройства регулировки, управления и обеспечения безопасности

3.2.1 **устройство задания диапазона** (range rating device): Устройство, предназначенное для установки тепловой мощности прибора в пределах диапазона значений тепловой мощности, установленных изготовителем с целью соответствия требованиям по количеству тепла установки.

**Примечание** — Эта настройка может осуществляться плавно (регулирующим винтом) или ступенчато (путем замены предварительных дросселей).

3.2.2 **система автоматического управления горелкой; топочный автомат** (automatic burner control system): Система, включающая в себя программный блок и все элементы датчика контроля пламени.

**Примечание** — Различные функциональные блоки системы автоматического управления горелкой могут размещаться в одном или в нескольких корпусах [EN 298:2003].

3.2.3 **программный блок** (programming unit): Устройство, реагирующее на импульсы, передаваемые устройствами управления и обеспечения безопасности, подающее команды управления, управляющее программой пуска, контролирующее работу горелок и обеспечивающее управляемое отключение, защитное отключение или блокировку, при необходимости.

**Примечание** — Работа программного блока обусловлена заранее заданной последовательностью действий и выполняется совместно с датчиком контроля пламени [EN 298:2003].

3.2.4 **программа** (programme): Последовательность операций управления, определяемая программным блоком, в которую входят включение, пуск, контроль за функционированием и отключение горелки.

**Примечание** — Действия по обеспечению безопасности, такие как защитное отключение и блокировка, также входят в программу [EN 298:2003].

**3.2.5 устройство обнаружения пламени** (flame detector device): Устройство, которое обнаруживает и оповещает о возникновении пламени.

*Примечание* — Устройство обнаружения пламени может состоять из датчика пламени, усилителя и реле для передачи сигнала. Указанные части, с возможным исключением датчика пламени, могут размещаться в едином блоке, предназначенном для использования в соединении с программным блоком [EN 298:2003].

**3.2.6 сигнал о наличии пламени** (flame signal): Сигнал, подаваемый датчиком обнаружения пламени при наличии пламени [EN 298:2003].

**3.2.7 имитация пламени** (flame simulation): Сигнал, указывающий на наличие пламени при его отсутствии [EN 298:2003].

**3.2.8 регулятор давления газа**<sup>1)</sup> (pressure regulator): Устройство, которое поддерживает постоянное давление на выходе прибора в установленных пределах вне зависимости от колебаний давления на входе прибора и/или от расхода газа.

**3.2.9 настраиваемый регулятор давления газа** (adjustable pressure regulator): Регулятор давления газа, который оснащен устройством настройки давления на выходе прибора.

**3.2.10 устройство контроля пламени** (flame supervision device): Устройство, которое по сигналу датчика контроля пламени открывает подачу газа и перекрывает ее при отсутствии контролируемого пламени.

**3.2.11 автоматический запорный клапан** (automatic shut-off valve): Устройство, которое автоматически открывает или перекрывает подачу газа по сигналам системы автоматической регулировки и/или системы безопасности.

**3.2.12 регулятор температуры** (control thermostat): Устройство, которое управляет работой прибора (при помощи регулировки подачи/закрытия, больше/меньше или плавной регулировки) и обеспечивает автоматическое поддержание температуры в определенном диапазоне значений.

**3.2.13 защитное тепловое реле** (overheat cut-off device): Устройство, которое прекращает и блокирует подачу газа, прежде чем прибор будет поврежден и/или возникнет угроза безопасности; возобновление подачи газа должно осуществляться вручную.

*Примечание* — Данное устройство предварительно настраивается и пломбируется изготовителем прибора (см. 5.10.4).

**3.2.14 защита от перегрева** (overheat control device): Автоматическое устройство сброса, которое блокирует подачу газа к горелке, если температура первичного воздуха превышает определенное, предварительно заданное значение при отклонении от нормальных условий эксплуатации.

**3.2.15 устройство регулировки пуска вентилятора** (fan delay control): Устройство регулировки, которое включает или отключает вентилятор подачи воздуха, если температура подаваемого воздуха достигает определенного предварительно заданного значения.

**3.2.16 термочувствительный элемент; датчик температуры** (temperature sensing element; temperature sensor): Устройство, с помощью которого определяется температура контролируемой среды.

**3.2.17 плавная регулировка** (modulating control): Автоматическая регулировка, с помощью которой тепловая мощность прибора может непрерывно изменяться между номинальным и минимальным значениями.

**3.2.18 регулировка больше/меньше** (high/low control): Автоматическая регулировка, с помощью которой прибор может работать при номинальной тепловой мощности или при фиксированной пониженной тепловой мощности.

**3.2.19 индикатор выключателя в закрытом положении** (closed position indicator switch): Встроенный выключатель автоматического запорного клапана, который показывает, что закрывающий элемент находится в закрытом положении.

**3.2.20 проверка закрытия выключателя** (proof of closure switch): Механическое перемещение встроенного выключателя автоматического запорного клапана, которое показывает, что закрывающий элемент находится в закрытом положении.

**3.2.21 контроль герметичности системы** (valve proving system): Способ проверки эффективности закрытия клапана безопасного отключения пускового или основного газа, предназначенного для обнаружения небольшой утечки газа (например, с помощью подтверждения давления или вакуума).

---

<sup>1)</sup> Термин «регулятор» означает регулятор расхода газа.

### 3.3 Работа прибора

3.3.1 **объемный расход  $V$**  (volume flow rate  $V$ ): Объем газа, расходуемого прибором при непрерывной работе за единицу времени.

Примечание — Единицы измерения — кубический метр в час ( $\text{м}^3/\text{ч}$ ), литр в минуту (л/мин), кубический дециметр в час ( $\text{дм}^3/\text{ч}$ ) или кубический дециметр в секунду ( $\text{дм}^3/\text{с}$ ) [EN 437:2003].

3.3.2 **массовый расход  $M$**  (mass flow rate  $M$ ): Масса газа, расходуемого прибором при непрерывной работе за единицу времени.

Примечание — Единицы измерения — килограмм в час (кг/ч) или грамм в час (г/ч) [EN 437:2003].

3.3.3 **тепловая мощность  $Q$**  (heat input  $Q$ ): Количество тепла, выделяемое прибором за единицу времени при сгорании газа, соответствующее объемному или массовому расходу газа, исходя из высшей или низшей теплоты сгорания.

Примечание — Единица измерения — киловатт (кВт) [EN 437:2003].

3.3.4 **номинальная тепловая мощность  $Q_n$**  (nominal heat input  $Q_n$ ): Тепловая мощность, указанная изготовителем.

3.3.5 **стабильность пламени** (flame stability): Свойство пламени удерживаться у выходного отверстия горелки или в зоне удержания пламени, обеспечиваемой конструкцией.

3.3.6 **отрыв пламени** (flame lift): Полный или частичный отрыв основания пламени от выходных отверстий горелки или зоны удержания пламени, обеспечиваемой конструкцией.

Примечание — Отрыв пламени может стать причиной, вследствие которой пламя может погаснуть.

3.3.7 **проскок пламени** (light-back): Явление, характеризующееся перемещением пламени в корпус горелки.

3.3.8 **обратное воспламенение в сопле** (light-back at the injector): Воспламенение газа в сопле за счет проскока пламени в горелку или распространения пламени за пределы горелки.

3.3.9 **образование нагара** (sooting): Явление, которое наблюдается при неполном сгорании газа вследствие отложения углерода на поверхности деталей, соприкасающихся с продуктами сгорания или пламенем.

3.3.10 **желтые вершины пламени** (yellow tipping): Явление, при котором вершины голубых конусов пламени при горении газозооной смеси окрашиваются в желтый цвет.

3.3.11 **время первого защитного отключения** (first safety time): Интервал времени от момента появления сигнала об отсутствии пламени от устройства обнаружения пламени до момента прекращения подачи газа через клапан запальной горелки, клапан пуска газа или основной газовый клапан, в зависимости от того, что применяется.

Примечание — Если время второго защитного отключения отсутствует, то время первого защитного отключения называется временем защитного отключения.

3.3.12 **время второго защитного отключения** (second safety time): Интервал времени от момента появления сигнала об отсутствии пламени от устройства обнаружения пламени до момента прекращения подачи газа к основному газовому клапану.

3.3.13 **пусковой газ** (start gas): Газ, необходимый для образования пламени пускового газа.

3.3.14 **расход пускового газа** (start gas rate): Ограниченный расход газа, поступающий к отдельной запальной горелке или основной горелке в течение времени первого защитного отключения.

3.3.15 **пламя пускового газа** (start gas flame): Пламя, которое образуется при воспламенении пускового газа на основной горелке или отдельной запальной горелке.

3.3.16 **рабочее состояние системы** (running condition of the system): Состояние системы, при котором горелка нормально функционирует под контролем программного блока и устройства обнаружения пламени.

3.3.17 **автоматическая горелка** (automatic burner system): Горелка, оборудованная системой розжига и контроля пламени, которая приводит в действие клапан(ы) основного газа без вмешательства оператора.

3.3.18 **неавтоматическая горелка** (non-automatic burner system): Горелка, оборудованная одной запальной горелкой, розжиг которой осуществляется вручную.



**3.3.19 управляемое отключение** (controlled shut-down): Процесс, при котором устройство управления прекращает подачу газа к горелке перед любыми другими действиями, например, как результат действия функции управления [EN 298:2003].

**3.3.20 защитное отключение** (safety shut-down): Процесс, заключающийся в незамедлительном отключении горелки в ответ на сигнал, полученный при срабатывании устройств обеспечения безопасности или при обнаружении отказа системы автоматического управления горелкой.

**Примечание** — Состояние системы определяется по обесточенным выводам запорных клапанов и запального устройства [EN 298:2003].

### **3.3.21 Блокировка**

**3.3.21.1 энергонезависимая блокировка** (non-volatile lock-out): Безопасное отключение системы, после которого повторный пуск возможен только при снятии блокировки вручную [EN 298:2003].

**3.3.21.2 энергозависимая блокировка** (volatile lock-out): Безопасное отключение системы, после которого повторный пуск возможен либо при снятии блокировки вручную, либо путем отключения питания и его последующего восстановления [EN 298:2003].

**3.3.22 повторный розжиг** (spark restoration): Процесс, при котором после исчезновения пламени устройство розжига снова включается без прерывания общей подачи газа.

**Примечание** — Процесс повторного розжига заканчивается восстановлением рабочего состояния или энергозависимой или энергонезависимой блокировкой, если по истечении защитного времени пламя не появляется.

**3.3.23 автоматический повторный пуск** (automatic recycling): Процесс, при котором после исчезновения пламени во время работы или после случайного прерывания работы горелки подача газа прерывается, и программа пуска автоматически повторяется.

**Примечание** — Процесс автоматического повторного пуска заканчивается восстановлением рабочего состояния или энергозависимой или энергонезависимой блокировкой в случае, если по истечении защитного времени не появляется пламя или не была устранена причина ошибочного прерывания подачи газа.

**3.3.24 время розжига** (ignition opening time): Период времени между открытием газовых клапанов и первой индикацией пламени датчиком пламени.

**3.3.25 безопасное время потухания** (extinction safety time): Период времени между затуханием контролируемого пламени до момента блокировки подачи газа:

- a) к основной горелке и/или
- b) запальной горелке.

**3.3.26 блокировка розжига** (ignition interlock): Узел, который предотвращает работу устройства розжига до начала подачи основного газа.

**3.3.27 блокировка повторного включения** (re-start interlock): Механизм, который препятствует повторному открыванию подачи газа к основной горелке или к основной и запальной горелкам, до тех пор, пока пластина не отделилась от магнитного элемента.

## **3.4 Газы**

**3.4.1 испытательные газы** (test gases): Газы, которые используются для проверки безопасности работы приборов, работающих на газообразном топливе.

**Примечание** — Испытательные газы подразделяются на эталонные и предельные газы согласно [EN 437:2003].

**3.4.2 эталонные газы** (reference gases): Испытательные газы, с которыми приборы при установленном номинальном давлении достигают номинальных параметров [EN 437:2003].

**3.4.3 предельные газы** (limit gases): Испытательные газы, которые соответствуют предельным значениям газа, на применение которого рассчитан прибор [EN 437:2003].

**3.4.4 давление газа** (gas pressure): Статическое давление, превышающее атмосферное давление, измеряемое в плоскости, перпендикулярной направлению потока газа.

**Примечание** — Единица измерения — миллибар (мбар) или бар.

**3.4.5 испытательное давление** (test pressure): Давление газа, предназначенное для проверки безопасной работы приборов, работающих на газообразном топливе.

**Примечания**

1 Испытательные давления подразделяют на номинальное и предельное давления.

2 Единица измерения — миллибар (мбар). 1 мбар = 102 Па [EN 437:2003].

3.4.6 **номинальное давление**  $p_n$  (normal pressure  $p_n$ ): Давление, при котором приборы достигают номинальных параметров, если они работают с соответствующим эталонным газом [EN 437:2003].

3.4.7 **предельные давления** (limit pressure): (максимальное предельное давление —  $p_{max}$ ; минимальное предельное давление —  $p_{min}$ ) Давления, соответствующие предельным отклонениям присоединительного давления [EN 437:2003].

3.4.8 **пара давлений** (pressure couple): Совокупность двух присоединительных давлений газа, применяемая при большом различии числа Воббе в пределах одного семейства или группы газа, в которой:

- максимальное давление соответствует газу с низшим числом Воббе;
- минимальное давление соответствует газу с высшим числом Воббе [EN 437:2003].

3.4.9 **относительная плотность**  $d$  (relative density  $d$ ): Отношение масс равных объемов сухого газа и сухого воздуха, измеренных при одинаковых значениях давления и температуры.

3.4.10 **теплота сгорания** (calorific value): Количество тепла, образуемого при полном сгорании единицы объема или массы газа при постоянном давлении, равном 101,325 кПа (1013,25 мбар), при стандартных условиях подачи компонентов горючего газа (смеси газов) и отвода продуктов сгорания.

#### Примечания

##### 1 Различают:

- высшую теплоту сгорания ( $H_s$ ), при которой образующаяся при сгорании газа вода конденсируется;
- низшую теплоту сгорания ( $H_i$ ), при которой образующаяся при сгорании газа вода превращается в пар.

##### 2 Единицы измерения:

- мегаджоуль на кубический метр (МДж/м<sup>3</sup>) сухого газа при стандартных условиях; или
- мегаджоуль на килограмм (МДж/кг) сухого газа [EN 437:2003].

3.4.11 **число Воббе** (высшее число Воббе:  $W_s$ ; низшее число Воббе:  $W_i$ ): Отношение теплоты сгорания единицы объема газа к квадратному корню его относительной плотности при стандартных условиях. Различают высшее или низшее число Воббе в зависимости от того, рассчитывается оно на основе высшей ( $H_s$ ) или низшей ( $H_i$ ) теплоты сгорания.

#### Примечания

##### 1 Обозначения:

- высшее число Воббе —  $W_s$ ;
- низшее число Воббе —  $W_i$ .

##### 2 Единицы измерения:

- мегаджоуль на кубический метр (МДж/м<sup>3</sup>) сухого газа при стандартных условиях, или
- мегаджоуль на килограмм (МДж/кг) сухого газа при стандартных условиях [EN 437:2003].

### 3.5 Условия эксплуатации и измерений

#### 3.5.1 стандартные условия (reference conditions):

- температура 15 °С — при определении теплоты сгорания;
- температура 15 °С и абсолютное давление 101,325 кПа (1013,25 мбар) — при определении объема сухого газа и воздуха.

3.5.2 **холодное состояние** (cold condition): Состояние прибора, которое требуется для некоторых видов испытаний и характеризуется тем, что прибор перед розжигом выдерживают при комнатной температуре до достижения установившегося состояния.

3.5.3 **нагретое состояние** (hot condition): Состояние прибора, которое требуется для некоторых видов испытаний и характеризуется тем, что прибор нагревают до установившегося состояния при номинальной тепловой мощности, указанной изготовителем, причем имеющийся регулятор температуры остается в открытом положении.

3.5.4 **эквивалентное сопротивление** (equivalent resistance): Сопротивление потока в коммуникации продуктов сгорания прибора в миллибарах, принятое в качестве эквивалента действительной тяги.

3.5.5 **тепловое равновесие** (thermal equilibrium): Рабочее состояние системы, соответствующее определенной настройке тепловой нагрузки, при котором измеряемое значение температуры продуктов сгорания (°С) не изменяется более чем на  $\pm 2\%$  в течение 10 минут.

### 3.6 Страна применения

3.6.1 **страна прямого применения** (direct country of destination): Страна, для которой разработан прибор и которая указана изготовителем в качестве предполагаемой страны применения.

#### Примечания

1 К моменту, когда прибор поставляется на рынок и/или вводится в эксплуатацию, прибор без настройки или перенастройки должен работать с газом, применяемым в соответствующей стране и при действующем присоединительном давлении.

2 Изготовитель может указывать несколько стран прямого применения, если прибор может эксплуатироваться в этих странах с одной и той же настройкой.

3.6.2 **страна косвенного применения** (indirect country of destination): Страна, для которой прибор разработан, но в которой он не пригоден для эксплуатации при имеющейся настройке.

Примечание — Требуется дополнительная перенастройка или настройка для обеспечения надежной и безопасной эксплуатации прибора в этой стране.

## 4 Классификация

### 4.1 Классификация используемых газов (категории)

Газы в зависимости от числа Воббе подразделяют на три семейства, которые в свою очередь подразделяют на группы. В таблице 1 приведены семейства и группы газов, которые рассматриваются в настоящем стандарте.

Таблица 1 — Классификация газов

Семейства газов	Группы газов	Высшее число Воббе при 15 °С и 101,325 кПа (1013,25 мбар), МДж/м <sup>3</sup>	
		минимальное	максимальное
Первое	а	22,4	24,8
Второе	Н	39,1	54,7
	L	45,7	54,7
	E	39,1	44,8
Третье	В/Р	40,9	54,7
	Р	72,9	87,3
	В	72,9	76,8
		81,8	87,3

### 4.2 Классификация приборов в зависимости от используемых газов

#### 4.2.1 Категория I

а) Приборы категории I предназначены только для работы с газами отдельных семейств или отдельной группы.

Приборы, предназначенные для работы только с газами первого семейства.

Категория I<sub>1a</sub>: приборы, предназначенные только для работы с газами группы А первого семейства при определенном присоединительном давлении (эта категория не используется).

б) Приборы, предназначенные для работы с газами второго семейства.

Категория I<sub>2H</sub>: приборы, предназначенные только для работы с газами группы Н второго семейства при определенном присоединительном давлении.

Категория I<sub>2L</sub>: приборы, предназначенные только для работы с газами группы L второго семейства при определенном присоединительном давлении.



Категория  $I_{2E}$ : приборы, предназначенные только для работы с газами группы E второго семейства при определенном присоединительном давлении.

Категория  $I_{2E+}$ : приборы, предназначенные только для работы с газами группы E второго семейства при паре давлений (без перенастройки прибора). При необходимости регулятор давления газа не должен функционировать в диапазоне номинальных давлений пары давлений.

с) Приборы, предназначенные для работы с газами третьего семейства.

Категория  $I_{3B/P}$ : приборы, предназначенные для работы с газами третьего семейства (пропан и бутан) при определенном присоединительном давлении.

Категория  $I_{3+}$ : приборы, предназначенные для работы с газами третьего семейства (пропан и бутан) при паре давлений без перенастройки прибора, кроме возможной регулировки, для определенных видов приборов, подачи воздуха для обеспечения горения (приточный воздух) для перенастройки с бутана на пропан и обратно. Установка устройства регулирования давления газа на прибор не допускается.

Категория  $I_{3P}$ : приборы, предназначенные только для работы с газами группы P третьего семейства при определенном присоединительном давлении.

#### 4.2.2 Категория II

Приборы категории II предназначены для работы с газами двух семейств.

а) Приборы, предназначенные для работы с газами первого и второго семейств.

Категория  $II_{1a2H}$ : приборы, предназначенные для работы с газами группы A первого семейства и газами группы H второго семейства. Применение газов первого семейства осуществляется при тех же условиях, что и для категории  $I_{1a}$ . Применение газов второго семейства осуществляется при тех же условиях, что и для категории  $I_{2H}$ .

б) Приборы, предназначенные для работы с газами второго и третьего семейств.

Категория  $II_{2H3B/P}$ : приборы, предназначенные для работы с газами группы H второго семейства и газами третьего семейства. Применение газов второго семейства осуществляется при тех же условиях, что и для категории  $I_{2H}$ . Применение газов третьего семейства осуществляется при тех же условиях, что и для категории  $I_{3B/P}$ .

Категория  $II_{2H3+}$ : приборы, предназначенные для работы с газами группы H второго семейства и газами третьего семейства. Применение газов второго семейства осуществляется при тех же условиях, что и для категории  $I_{2H}$ . Применение газов третьего семейства осуществляется при тех же условиях, что и для категории  $I_{3+}$ .

Категория  $II_{2H3P}$ : приборы, предназначенные для работы с газами группы H второго семейства и газами группы P третьего семейства. Применение газов второго семейства осуществляется при тех же условиях, что и для категории  $I_{2H}$ . Применение газов третьего семейства осуществляется при тех же условиях, что и для категории  $I_{3P}$ .

Категория  $II_{2L3B/P}$ : приборы, предназначенные для работы с газами группы L второго семейства и газами третьего семейства. Применение газов второго семейства осуществляется при тех же условиях, что и для категории  $I_{2L}$ . Применение газов третьего семейства осуществляется при тех же условиях, что и для категории  $I_{3B/P}$ .

Категория  $II_{2L3P}$ : приборы, предназначенные для работы с газами группы L второго семейства и газами группы P третьего семейства. Применение газов второго семейства осуществляется при тех же условиях, что и для категории  $I_{2L}$ . Применение газов третьего семейства осуществляется при тех же условиях, что и для категории  $I_{3P}$ .

Категория  $II_{2E3B/P}$ : приборы, предназначенные для работы с газами группы E второго семейства и газами третьего семейства. Применение газов второго семейства осуществляется при тех же условиях, что и для категории  $I_{2E}$ . Применение газов третьего семейства осуществляется при тех же условиях, что и для категории  $I_{3B/P}$ .

Категория  $II_{2E+3+}$ : приборы, предназначенные для работы с газами группы E второго семейства и газами третьего семейства. Применение газов второго семейства осуществляется при тех же условиях, что и для категории  $I_{2E+}$ . Применение газов третьего семейства осуществляется при тех же условиях, что и для категории  $I_{3+}$ .

Категория  $II_{2E+3P}$ : приборы, предназначенные для работы с газами группы E второго семейства и газами группы P третьего семейства. Применение газов второго семейства осуществляется при тех же условиях, что и для категории  $I_{2E+}$ . Применение газов третьего семейства осуществляется при тех же условиях, что и для категории  $I_{3P}$ .

### 4.2.3 Категория III

Приборы категории III предназначены для работы с газами трех семейств.

Эта категория не имеет общего применения.

Приборы категории III, допущенные к применению в некоторых странах, приведены в А.3.

### 4.3 Классификация приборов по способу отвода продуктов сгорания

Приборы по способу отвода продуктов сгорания и подаче воздуха для горения подразделяют на несколько типов.

К ним относятся:

а) Тип В: Приборы, подключаемые к коммуникации для отвода продуктов сгорания, расположенной вне помещения, в котором установлен прибор. Воздух для горения поступает непосредственно из помещения.

1) Тип В<sub>1</sub>: прибор типа В, оснащенный регулятором тяги.

2) Тип В<sub>2</sub>: прибор типа В с естественной тягой.

3) Тип В<sub>4</sub>: прибор типа В, оснащенный регулятором тяги, подключаемый через дымоход к клапану дымовой трубы;

4) тип В<sub>5</sub>: прибор типа В, без регулятора тяги, подключаемый через дымоход к клапану дымовой трубы;

5) Тип В<sub>12</sub>: прибор типа В<sub>1</sub>, подключаемый к установке для отвода продуктов сгорания с естественной тягой с вентилятором, расположенным за камерой горения/теплообменником перед регулятором тяги.

6) Тип В<sub>13</sub>: прибор типа В<sub>1</sub>, подключаемый к установке для отвода продуктов сгорания с естественной тягой с вентилятором, расположенным перед камерой горения/теплообменником.

7) Тип В<sub>14</sub>: прибор типа В<sub>1</sub> с встроенным вентилятором, расположенным как за камерой горения/теплообменником, так и за регулятором тяги.

8) Тип В<sub>22</sub>: прибор типа В<sub>2</sub>, оснащенный вентилятором, расположенным за камерой горения/теплообменником.

9) Тип В<sub>23</sub>: прибор типа В<sub>2</sub>, оснащенный вентилятором, расположенным перед камерой горения/теплообменником.

10) Тип В<sub>42</sub>: прибор типа В<sub>4</sub>, подключаемый к установке для отвода продуктов сгорания с естественной тягой с вентилятором, расположенным перед камерой горения/теплообменником и регулятором тяги;

11) Тип В<sub>43</sub>: прибор типа В<sub>4</sub>, подключаемый к установке для отвода продуктов сгорания с естественной тягой с вентилятором, расположенным на выходе камеры горения/теплообменника;

12) Тип В<sub>44</sub>: прибор типа В<sub>4</sub>, оснащенный встроенным вентилятором, расположенным после камеры горения/теплообменником и регулятора тяги;

13) Тип В<sub>52</sub>: прибор типа В<sub>5</sub>, оснащенный вентилятором, расположенным после камеры сгорания/теплообменника;

14) Тип В<sub>53</sub>: прибор типа В<sub>5</sub>, оснащенный вентилятором, расположенным перед камерой сгорания/теплообменником.

Примечание 1 — Для идентификации типов приборов см. В.1.

Тип С: приборы, в которых коммуникация для отвода продуктов сгорания (воздуховод, камера горения, теплообменник, дымовая труба) изолирована от помещения, в котором установлен прибора.

б) К ним относятся:

1) Тип С<sub>1</sub> — прибор типа С, оснащенный горизонтальным воздуховодом для подачи воздуха для горения и дымовой трубой (с устройством защиты от ветра, установленным на наружной стене). Подача воздуха и отвод продуктов сгорания осуществляется через решетку с круглыми отверстиями или отверстиями другой формы, обеспечивающими аналогичные условия.

2) Тип С<sub>3</sub> — прибор типа С, оснащенный вертикальным воздуховодом для подачи воздуха для горения и дымовой трубой (с устройством защиты от ветра, установленным на крыше). Подача приточного воздуха и отвод продуктов сгорания осуществляется через решетку с круглыми отверстиями или отверстиями другой формы, обеспечивающими аналогичные условия.

3) Тип С<sub>6</sub> — прибор типа С, который поставляется без устройства защиты от ветра или устройства подачи воздуха для горения/отвода продуктов сгорания.

4) Тип  $C_{12}$  — прибор типа  $C_1$ , оснащенный вентилятором, расположенным за камерой сгорания/теплообменником.

5) Тип  $C_{13}$  — прибор типа  $C_1$ , оснащенный с вентилятором, расположенным перед камерой сгорания/теплообменником.

6) Тип  $C_{32}$  — прибор типа  $C_3$ , оснащенный вентилятором, расположенным за камерой горения/теплообменником.

7) Тип  $C_{33}$  — прибор типа  $C_3$ , оснащенный вентилятором, расположенным перед камерой горения/теплообменником.

8) Тип  $C_{62}$  — прибор типа  $C_6$ , оснащенный вентилятором, расположенным за камерой горения/теплообменником.

9) Тип  $C_{63}$  — прибор типа  $C_6$ , оснащенный вентилятором, расположенным перед камерой горения/теплообменником.

Примечание 2 — Для идентификации типов приборов см. В.2.

## 5 Требования к конструкции

### 5.1 Общие положения

#### 5.1.1 Перенастройка на другие газы

Допустимые виды операций для перенастройки приборов соответствующих категорий с газа одной группы или семейства на газ другой группы или семейства и/или для согласования с другим присоединительным давлением газа приводятся ниже для каждой категории.

Эти виды операций должны осуществляться без отключения прибора от его коммуникаций.

##### 5.1.1.1 Категория I

а) Категории  $I_{2H}$ ,  $I_{2L}$ ,  $I_{2E}$ ,  $I_{2E+}$ : без изменений в приборе.

б) Категория  $I_{3B/P}$ : без изменений в приборе.

в) Категория  $I_{3+}$ : замена сопел или предварительных дросселей, чтобы перенастроить с одной пары давлений на другую (например, с 28—30/37 мбар на 50/67 мбар или обратно). Дополнительно разрешается настройка приточного воздуха для замены бутана на пропан и обратно.

г) Категория  $I_{3P}$ : без изменений при перенастройке на другой газ. При перенастройке на другое присоединительное давление газа — замена сопел и регулировка расхода газа.

##### 5.1.1.2 Категория II

5.1.1.2.1 Категории приборов, предназначенные для работы с газами первого и второго семейств

Регулировка расхода газа и, при необходимости, замена сопел, предварительных дросселей или регуляторов давления газа.

Регулировка расхода газа запальных горелок с помощью устройства настройки или замена сопел или предварительных дросселей и, при необходимости, замена всей запальной горелки или некоторых ее частей.

Отключение регулятора давления газа в соответствии с 5.2.5.

Отключение устройств предварительной настройки расхода газа в соответствии с 5.2.2.2.

Установка или замена составных частей прибора допускается только при перенастройке с газа первого семейства на газ второго семейства или обратно.

5.1.1.2.2 Категории приборов, предназначенные для работы с газами второго и третьего семейств

Регулировка расхода газа и, при необходимости, замена сопел, предварительных дросселей или регуляторов давления газа.

Регулировка расхода газа запальной горелки с помощью устройства настройки или замена сопел или предварительных дросселей и, при необходимости, замена всей запальной горелки или некоторых ее частей.

Отключение регулятора давления газа в соответствии с 4.2.5.

Отключение устройств предварительной настройки расхода газа в соответствии с 4.2.2.2.

Установка или замена составных частей прибора допускается только:

а) при перенастройке с газа второго семейства на газ третьего семейства или обратно;

б) при перенастройке пары давлений для газа бутан/пропан (например, с 28—30/37 мбар на 50/67 мбар и обратно).

##### 5.1.1.3 Категория III

Приборы категории III, используемые в некоторых странах, приведены А.3.3 и А.3.4.

### 5.1.2 Материалы и требования к конструкции

При монтаже приборов в соответствии с инструкцией изготовителя все детали конструкции, включая теплообменник и РОСed в приборах типов В4 и В5, должны выдерживать механические, химические и тепловые воздействия, возникающие во время работы при заданных условиях эксплуатации.

Прибор должен быть сконструирован таким образом, чтобы при рабочих температурах, обеспечиваемых устройствами регулировки, не образовывался конденсат.

Конденсат, образующийся в начале работы прибора, не должен нарушать его безопасную работу. Конденсат не должен выделяться из прибора, за исключением системы отвода продуктов сгорания.

В газовых коммуникациях не допускается применять материалы из меди, если их температура превышает 100 °С.

В приборах не допускается применять асбест или материалы, содержащие асбест.

Для газовых коммуникаций не допускается применять припои с температурой плавления ниже 450 °С.

Материалы, применяемые в приборе, должны быть негорючими и соответствовать ISO 1182:1990.

### 5.1.3 Доступность при техническом обслуживании и эксплуатации

Съемные детали при техническом обслуживании или ремонте должны быть легкодоступными. Правильная установка деталей не должна вызывать затруднений. Возможность неправильной установки и монтажа, которая может вызвать опасность или привести к повреждениям прибора или его устройств регулировки, должна быть исключена.

Камера горения и детали, контактирующие с продуктами сгорания, должны иметь возможность очистки без применения специального инструмента, за исключением его поставки вместе с прибором в качестве необходимых комплектующих изделий.

Все приспособления (например, ручки, кнопки и т. д.), необходимые для эксплуатации прибора, должны быть доступны без снятия деталей корпуса. Для этой цели допускается открытие дверцы или защитной крышки.

Детали, доступные при эксплуатации и техническом обслуживании, не должны иметь острых кромок и углов, которые могут вызвать повреждения и травмы оператора при эксплуатации или техническом обслуживании.

Если прибор устанавливается на высоте более 1,8 м от уровня пола, то съемные стенки, крышки и днища при техническом обслуживании должны оснащаться фиксирующим устройством. Это требование считается выполненным, если установлены соответствующие шарниры. Продукты сгорания не должны попадать в систему распределения воздуха при удалении защитных ограждений, предусмотренных для пользователя.

### 5.1.4 Теплоизоляция

Все применяемые теплоизоляционные материалы должны сохранять свои свойства под воздействием тепла и в результате старения. Теплоизоляция должна противостоять тепловым и механическим нагрузкам, которые могут возникать при нормальных условиях эксплуатации. Теплоизоляция должна быть негорючей, надежно установлена и защищена от механических повреждений, конденсата и насекомых-вредителей.

### 5.1.5 Соединения газовой коммуникации

Соединения газовой коммуникации приборов должны быть доступными.

После снятия корпуса должен быть обеспечен свободный доступ к соединениям газовых коммуникаций для проведения соответствующих подключений с помощью инструмента. Предусмотреть возможность соединения газовых коммуникаций без специальных инструментов.

Должна быть предусмотрена возможность подключения прибора к сети газоснабжения жесткими металлическими трубопроводами.

Если прибор имеет резьбовое соединение, то резьба должна соответствовать ISO 228-1:1994 или ISO 7-1:1994. При использовании резьбы согласно ISO 228-1:1994 конец соединительного впускного отверстия прибора должен быть достаточно плоским, чтобы иметь возможность установки уплотнительного кольца.

Если используются фланцевые соединения, то в зависимости от назначения они должны соответствовать ISO 7005-1, ISO 7005-2 или ISO 7005-3, а изготовитель прибора, при необходимости, должен поставлять вместе с прибором контрфланцы и уплотнительные прокладки.

Условия подключения соединений для отдельных стран приведены в А.6.



### 5.1.6 Герметичность

#### 5.1.6.1 Герметичность газовой коммуникации

Отверстия (например, для винтов, болтов), предназначенные для монтажа узлов прибора, не должны проникать в газовую коммуникацию. Толщина стенок трубопроводов газовой коммуникации должна быть не менее 1 мм.

Герметичность газовой коммуникации и ее соединений, которые демонтируют при техническом обслуживании на местах, должна обеспечиваться только с помощью механических уплотнений (например, уплотнения металл на металл, уплотнительных колец или шайб), за исключением герметизирующих средств (например, лент, паст или жидкостей).

Герметичность должна сохраняться после разборки и повторной сборки.

Вышеназванные уплотнения для соединений, не подлежащих демонтажу, должны сохранять свои свойства при нормальных условиях эксплуатации прибора.

#### 5.1.6.2 Герметичность коммуникации для отвода продуктов сгорания

При нормальных условиях эксплуатации и техническом обслуживании прибора герметичность коммуникации для отвода продуктов сгорания не должна нарушаться.

Герметичность съемных деталей при техническом обслуживании должна обеспечиваться механическими средствами.

### 5.1.7 Подача воздуха для горения и отвод продуктов сгорания

#### 5.1.7.1 Общие положения

Все приборы должны быть сконструированы таким образом, чтобы во всем диапазоне тепловых мощностей, указанных изготовителем, при розжиге обеспечивалась достаточная подача воздуха для горения.

Размеры отверстий для подачи приточного воздуха должны быть не менее 4 мм.

#### 5.1.7.2 Патрубок для подачи воздуха

##### 5.1.7.2.1 Приборы типа $V_{14}$ и $V_{44}$

Поперечное сечение отверстия для подачи воздуха в прибор может быть нерегулируемым.

##### 5.1.7.2.2 Другие приборы типов В и С

Приборы этих типов должны оснащаться приспособлением, обеспечивающим контроль подачи воздуха для горения во время предварительной продувки и работы горелки.

Настройка подачи воздуха для горения может осуществляться вручную или автоматически.

Способ настройки воздушных клапанов или других регулирующих устройств подачи воздуха для горения должен быть указан в инструкциях по монтажу и настройке изготовителя.

#### 5.1.7.3 Патрубок для отвода продуктов сгорания

Поперечное сечение патрубка для отвода продуктов сгорания прибора может быть нерегулируемым.

Защитную решетку устанавливают в соответствии с национальными правилами, применяемыми в различных государствах-членах.

Если устройство имеет POCED (приборы типа  $V_4$ ,  $V_5$ ,  $C_1$  и  $C_3$ ), который устанавливают в соответствии с инструкциями изготовителя так, что его выходное отверстие, при установке с любого терминала, доставленных с аппаратом или указанные в инструкции изготовителя, выходит за пределы внешней поверхности здания более чем на 1,5 м, этот канал, наряду с любыми соответствующими приточный воздух (приборы типа  $C_1$  и  $C_3$ ), не претерпевает никаких остаточных деформаций, когда подвергаются испытанию ветровой нагрузки в соответствии с EN 1859:2000 (4.3.2).

##### 5.1.7.3.1 Приборы типов $V_{12}$ , $V_{13}$ и $V_{14}$

###### 5.1.7.3.1.1 Все приборы

Патрубок для отвода продуктов сгорания при необходимости может быть использован в качестве переходника для подключения к дымовой трубе, диаметр которой соответствует действующим стандартам страны, в которой должен использоваться прибор согласно А.7 (приложение А).

Патрубок для отвода продуктов сгорания должен иметь такой внутренний диаметр, чтобы обеспечивалась нормальная работа прибора.

Для обеспечения свободного отвода продуктов сгорания патрубок с наружным диаметром  $D$  — 2 мм должен входить в дымовую трубу на глубину не менее  $D/4$ . При вертикальном присоединении глубина введения патрубка для приборов с тепловой мощностью до 70 кВт может быть уменьшена на 15 мм, для приборов с тепловой мощностью более 70 кВт — на 25 мм.

Примечание —  $D$  — наружный диаметр дымовой трубы.

5.1.7.3.1.2 Дополнительные требования к приборам типа В<sub>14</sub>

Изготовитель должен указывать минимальное и максимальное эквивалентное сопротивление. Инструкции изготовителя должны содержать данные, необходимые для расчета эквивалентного сопротивления (например, количество и виды местных сопротивлений).

Для приборов с вертикальной дымовой трубой изготовитель должен указывать соответствующие устройства для защиты вентилятора от повреждения предметами, попадающими в дымовую трубу.

Если прибор предназначен для присоединения к дымовой трубе с входным отверстием, расположенным в наружной стене, то изготовитель должен поставить с прибором устройство защиты от ветра или указать его тип. Устройство защиты от ветра не должно пропускать шар диаметром 16 мм, к которому приложено усилие 5 Н.

Отвод продуктов сгорания должен производиться таким образом, чтобы конденсат, образующийся при эксплуатации прибора в холодном состоянии, улавливался с последующим испарением или выводился на достаточном расстоянии от стены.

5.1.7.3.2 Приборы типов В<sub>22</sub> и В<sub>23</sub>

Патрубок для отвода продуктов сгорания при необходимости может быть использован в качестве переходника для подключения к дымовой трубе, диаметр которой соответствует действующим стандартам страны, в которой должен использоваться прибор согласно А.7 (приложение А).

Патрубок для отвода продуктов сгорания должен иметь такой внутренний диаметр, чтобы обеспечивалась нормальная работа прибора.

Для обеспечения свободного отвода продуктов сгорания патрубок для отвода продуктов сгорания с наружным диаметром  $D$  — 2 мм должен входить в дымовую трубу на глубину не менее  $D/4$ . При вертикальном присоединении глубина введения патрубка для приборов с тепловой мощностью до 70 кВт может быть уменьшена на 15 мм, для приборов с тепловой мощностью более 70 кВт — на 25 мм.

Примечание —  $D$  — наружный диаметр дымовой трубы.

Изготовитель должен указывать минимальное и максимальное эквивалентное сопротивление. Инструкции изготовителя должны содержать данные для расчета эквивалентного сопротивления (например, количество и виды местных сопротивлений).

Для приборов с вертикальной дымовой трубой изготовитель должен указывать соответствующие устройства для защиты вентилятора от повреждения предметами, попадающими в дымовую трубу.

Если прибор рассчитан на присоединение к дымовой трубе с входным отверстием, расположенным в наружной стене, то изготовитель должен поставить с прибором устройство защиты от ветра или указать его тип. Устройство защиты от ветра не должно пропускать шар диаметром 16 мм, к которому приложено усилие 5 Н.

Отвод продуктов сгорания должен производиться таким образом, чтобы конденсат, образующийся при эксплуатации прибора в холодном состоянии, улавливался с последующим испарением или выводился на достаточном расстоянии от стены.

5.1.7.3.3 Приборы типов В<sub>42</sub>, В<sub>43</sub> и В<sub>44</sub>

## 5.1.7.3.3.1 Все приборы

РОСed должны быть включены в комплект поставки изготовителя или указаны в инструкции изготовителя. Спецификация должна включать в себя описание канала, включая отводы, конструкционные материалы и основные параметры (например, в длину, диаметр, толщину или глубину вставки).

Изготовитель должен указать минимальное и максимальное эквивалентное сопротивление. Инструкции изготовителя должны предоставлять подробную информацию для расчета эквивалентного сопротивления (например, допуски, которые должны быть сделаны для отводов).

5.1.7.3.3.2 Дополнительные требования к приборам типа В<sub>44</sub>

В случае если устройство предназначено для подключения к вертикальной дымовой трубой, изготовитель должен указать подходящее средство защиты вентилятора от повреждений, связанных с объектами падения в дымоход.

Для приборов с вертикальной дымовой трубой изготовитель должен указывать соответствующие устройства для защиты вентилятора от повреждения предметами, попадающими в дымовую трубу.

Если прибор предназначен для присоединения к дымовой трубе с входным отверстием, расположенным в наружной стене, то изготовитель должен поставить с прибором устройство защиты от ветра или указать его тип. Устройство защиты от ветра не должно пропускать шар диаметром 16 мм, к которому приложено усилие 5 Н.

Конденсат, образующийся при эксплуатации прибора в холодном состоянии, должен улавливаться с последующим испарением или выводиться на достаточном расстоянии от стены.

#### 5.1.7.3.4 Приборы типов $V_{52}$ и $V_{53}$

POCED должны быть включены в комплект поставки изготовителя или указаны в инструкции изготовителя. Спецификация должна включать в себя описание канала, включая отводы, конструкционные материалы и основные параметры (например, в длину, диаметр, толщину или глубину вставки).

Изготовитель должен указать минимальное и максимальное эквивалентное сопротивление. Инструкция изготовителя должна предоставлять подробную информацию для расчета эквивалентного сопротивления (например, допуски, которые должны быть сделаны для отводов).

Если прибор рассчитан на присоединение к дымовой трубе с входным отверстием, расположенным в наружной стене, то изготовитель должен поставить с прибором устройство защиты от ветра или указать его тип. Устройство защиты от ветра не должно пропускать шар диаметром 16 мм, к которому приложено усилие 5 Н.

Отвод продуктов сгорания должен производиться таким образом, чтобы конденсат, образующийся при эксплуатации прибора в холодном состоянии, улавливался с последующим испарением или выводился на достаточном расстоянии от стены.

#### 5.1.7.3.5 Приборы типов $C_{12}$ , $C_{13}$ , $C_{32}$ и $C_{33}$

Изготовитель приборов должен поставлять в аккредитованный орган устройство защиты от ветра и трубы, используемые для подачи воздуха для горения и отвода продуктов сгорания.

Изготовитель должен указать минимальные и максимальные эквивалентные сопротивления используемых труб.

Конструкция устройства защиты от ветра должна предотвращать проникновение дождя или снега в прибор или в помещение, где он установлен. Отверстия, находящиеся на поверхности устройства защиты от ветра, не должны пропускать шар диаметром 16 мм, к которому приложено усилие 5 Н. Для обеспечения эффективности устройства защиты от ветра прибор поставляется с обшивкой для камеры.

Конденсат, образующийся при эксплуатации прибора в холодном состоянии, должен улавливаться с последующим испарением или выводиться на достаточном расстоянии от стены.

Если прибор оборудован отдельными воздуховодами и дымовыми трубами, то центры их выходных отверстий должны находиться на расстоянии не более  $3D_m$  между средними линиями отверстий воздуховодов (при этом  $D_m$  является средним наружным диаметром воздуховодов).

#### 5.1.7.3.6 Приборы типов $C_{62}$ и $C_{63}$

В соответствии с инструкцией по монтажу изготовителя в прибор устанавливается устройство защиты от ветра, предназначенное для приборов типа С6.

**Примечание** — Требования к оценке соответствия устройств защиты от ветра для приборов типа С6 приведены в приложении С.

Изготовитель должен указать разность давлений между патрубком для подачи воздуха и патрубком для отвода продуктов сгорания, которая соответствует максимально допустимому сопротивлению отвода продуктов сгорания.

#### 5.1.7.3.7 Приборы, предназначенные для установки на открытом воздухе

Конструкция и расположение патрубка для отвода продуктов сгорания должны препятствовать его засорению (например, продуктами коррозии, содержащимися в воздухе веществами, листвой, снегом и т. д.) и до минимума сократить изменение цвета прилегающих поверхностей.

Патрубок для отвода продуктов сгорания, встроенный в прибор, должен быть защищен от проникновения дождя и снега. Отверстия в защитной сетке не должны пропускать шар диаметром 16 мм, к которому приложено усилие 5 Н.

### 5.1.8 Подача и распределение воздуха для обогрева помещения

#### 5.1.8.1 Патрубок для подачи воздуха

Патрубок для подачи воздуха должен соединяться с прибором с помощью фланцевых или муфтовых соединений.

**Примечание** — Для выполнения этого требования изготовитель при необходимости предоставляет указанное устройство.

#### 5.1.8.2 Патрубок для отвода продуктов сгорания

Прибор, не имеющий труб и оснащенный направляющими заслонками, должен нормально работать и защитное тепловое реле не должно срабатывать, если заслонки находятся в максимально закрытом положении (указанном изготовителем).



Для облегчения присоединения патрубка для отвода продуктов сгорания к трубам или гибким соединениям используют фланцевые или муфтовые соединения.

**Примечание** — Для выполнения этого требования изготовитель при необходимости поставляет указанное устройство.

#### **5.1.9 Проверка рабочего состояния**

Оператор должен иметь возможность визуального контроля за работой горелки(ок), высотой пламени запальной горелки (при наличии). Для этой цели может открываться небольшая дверца или заслонка, обеспечивающая отвод продуктов сгорания.

Если контроль осуществляют через смотровое отверстие, находящееся в области высоких температур, то оно должно изготавливаться из прозрачного материала (например, жаропрочного стеклотекстолита), и уплотняться жаропрочным герметизирующим средством.

Если основная горелка оснащается датчиком контроля пламени, то допускается косвенное наблюдение (например, индикатор). Косвенное наблюдение может использоваться только для индикации наличия пламени при нормальном воспламенении или для индикации отсутствия пламени вследствие сбоя при розжиге или неисправности устройства контроля пламени.

Пользователь должен иметь возможность визуально или другим косвенным способом в любое время проверить работу прибора путем открытия дверцы или заслонки, обеспечивающих к нему доступ.

#### **5.1.10 Электрическое оборудование**

Электрическое оборудование прибора должно соответствовать EN 60335-2-102, EN 60730-1 и EN 61058-1.

Требования к электрическому оборудованию контуров розжига, работающих от цепей с высоким напряжением, должны соответствовать приложению D.

Электронные составные части или системы, входящие в состав прибора, по требованиям электромагнитной совместимости (помехоустойчивости) должны соответствовать EN 298:1993.

При маркировке прибора изготовитель указывает степень защиты прибора в соответствии с EN 60529:1991, а также:

а) степень защиты людей от соприкосновения с опасными электрическими составными частями внутри корпуса прибора;

б) степень защиты электрического оборудования, расположенного внутри корпуса прибора, от вредных воздействий, вызванных проникновением воды.

#### **5.1.11 Безопасность работы при колебаниях, прерывании и возобновлении подачи напряжения**

Прерывание и последующее возобновление подачи напряжения в какой-либо момент времени при пуске или работе прибора должно вызвать:

а) длительную безопасную работу; или

б) защитное отключение; или

с) отключение.

Прерывание и последующее возобновление подачи напряжения прибора не должно приводить к снятию энергонезависимой блокировки.

**Примечание** — Требования и методы испытаний, касающиеся стабильной и безопасной работы прибора в случае предусмотренных и непредусмотренных отклонениях подачи напряжения, приведены в 6.1.5.1 и 7.3.5.3.4.

#### **5.1.12 Двигатели и вентиляторы**

Направление вращения вентиляторов должно быть четко обозначено.

Вращающиеся части двигателей, вентиляторов и приводные ремни должны быть защищены соответствующими решетками, щитками и экранами определенного размера, толщины и прочности таким образом, чтобы исключить соприкосновение с движущимися частями (см. EN 60529-1:1991, IP код 20). Удаление таких решеток, щитков или экранов должно осуществляться только с помощью стандартного инструмента.

Должна быть предусмотрена возможность регулировки натяжения ремня. Регулировку осуществляют с помощью стандартного инструмента.

Двигатели и вентиляторы должны устанавливаться таким образом, чтобы шум и вибрации были минимальными.

Места для смазки (при наличии) должны быть легкодоступными.

## 5.2 Устройства настройки, регулировки и защиты

### 5.2.1 Общие положения

Функционирование устройств регулировки не должно приводить в действие устройства защиты.

Все устройства регулировки и защиты должны соответствовать установленному изготовителем прибора диапазону температур эксплуатации прибора (см. 7.4.2).

Устройства, описанные в 5.2 или многофункциональные устройства управления, в которые они могут встраиваться, должны иметь возможность демонтажа для очистки или замены. Для обеспечения безопасности прибора эти устройства должны отличаться друг от друга.

Если имеется несколько устройств управления или регулировки (краны, регулятор температуры и т. д.), то для предотвращения ошибочного включения они должны иметь маркировку с указанием их функций.

Соединения газовой коммуникации должны располагаться вне воздуховода для предотвращения проникновения в него газа.

Если соединения газовой коммуникации заключены в отдельную камеру, то в ней должна обеспечиваться достаточная вентиляция с помощью отверстий одинакового размера, расположенных снизу и сверху.

Общая площадь вентиляционных отверстий должна составлять не менее 2 % величины поверхности камеры.

Вентиляционные отверстия должны располагаться так, чтобы предотвращалось их засорение посторонними предметами (например, птицы).

### 5.2.2 Устройства предварительной настройки расхода газа и тепловой мощности

#### 5.2.2.1 Общие требования

Устройства предварительной настройки расхода газа и тепловой мощности после их монтажа и ввода в эксплуатацию должны быть защищены от ошибочных установок прибора, выполняемых оператором или пользователем.

После настройки устройство должно пломбироваться (например, краской). Применяемый для пломбирования материал должен быть устойчив к нагреву, которому он подвергается при нормальных условиях эксплуатации прибора.

Конструкция регулировочных винтов устройств предварительной настройки расхода газа и тепловой мощности должна предотвращать их попадание в газовую коммуникацию при регулировке.

Устройства предварительной настройки расхода газа и тепловой мощности не должны нарушать герметичность газовых коммуникаций.

#### 5.2.2.2 Устройства предварительной настройки расхода газа

Приборы категорий  $I_{2H}$ ,  $I_{2L}$ ,  $I_{2E}$ ,  $I_{2E+}$ ,  $I_{3B/P}$ ,  $I_{3P}$ ,  $II_{2H3B/P}$ ,  $II_{2H3+}$ ,  $II_{2H3P}$ ,  $II_{2L3B/P}$ ,  $II_{2E3B/P}$ ,  $II_{2E+3+}$  и  $II_{2E+3P}$  не должны оснащаться устройствами предварительной настройки расхода газа. Однако для категорий приборов, оснащенных регулятором давления, за исключением прибора категории  $II_{2E+3+}$ , может быть предусмотрено оборудование устройством предварительной настройки расхода газа с помощью регулировочного винта регулятора расхода газа.

Приборы категории  $II_{1a2H}$  должны иметь устройство предварительной настройки расхода газа для газов первого семейства.

Для приборов категорий  $II_{2H3+}$  и  $II_{2E+3+}$ , оснащенных устройством предварительной настройки расхода газа, при работе прибора с газами третьего семейства должна быть предусмотрена возможность отключения этих устройств. Это распространяется и на приборы категории  $II_{1a2H}$ , если в них используется газ второго семейства. Для приборов категории  $II_{2E+3P}$ , которые оснащены устройством предварительной настройки расхода газа, при использовании газа второго семейства согласно 5.2.5 должна быть предусмотрена возможность его полного или частичного отключения.

Устройства предварительной настройки должны устанавливаться только с помощью инструмента и фиксироваться в рабочем положении.

#### 5.2.2.3 Устройство настройки тепловой мощности

В приборах применяют различные виды устройств настройки тепловой мощности.

Для приборов категории  $II_{1a2H}$  устройство предварительной настройки расхода газа может быть совмещено с устройством настройки тепловой мощности.

Если устройство предварительной настройки расхода газа для работы прибора с газом второго семейства полностью или частично опломбировано, то устройство предварительной настройки расхода газа или его опломбированная часть не должны использоваться оператором для настройки тепловой мощности.

### 5.2.3 Устройство настройки подачи воздуха

Применяемые устройства настройки подачи воздуха должны предварительно настраиваться и пломбироваться изготовителем для предотвращения несанкционированного доступа.

Если прибор оснащен другим устройством настройки для подачи воздуха к прибору, то конструкция этого устройства должна обеспечивать его монтаж и пломбирование после настройки согласно инструкции по монтажу изготовителя.

### 5.2.4 Ручное управление

#### 5.2.4.1 Применение

Клапаны, кнопки или электрические выключатели, приводимые в действие вручную, необходимые для настройки и ввода прибора в эксплуатацию, поставляют или устанавливают в соответствии с инструкцией по монтажу изготовителя, если они не являются составными частями прибора.

5.2.4.2 Запорные клапаны, приводимые в действие вручную (за исключением клапанов, встроенных в многофункциональные устройства управления)

Запорные клапаны, приводимые в действие вручную, должны быть поворотного типа на 90°.

Запорные клапаны, приводимые в действие вручную, должны легко приводиться в действие и исключать возможность их ошибочного применения. В рабочем состоянии должны легко различаться положения «открыто» и «закрыто».

Если прибор оборудован запорным клапаном, являющимся составной частью прибора, то этот клапан должен быть легкодоступным и выдерживать давление, в 1,5 раза превышающее максимальное присоединительное давление.

Запорные клапаны, приводимые в действие вручную, используемые исключительно для работы в положении «открыто» и «закрыто», должны фиксироваться в положениях «открыто» и «закрыто».

### 5.2.5 Регуляторы

Регуляторы должны соответствовать EN 88-1.

Регуляторы давления газа должны устанавливаться в приборах категорий I<sub>2H</sub>, I<sub>2E</sub>, I<sub>3B/P</sub>, I<sub>3P</sub>, II<sub>1a2H</sub>, II<sub>2H3B/P</sub>, II<sub>2H3+</sub>, II<sub>2H3P</sub>, II<sub>2E+3B/P</sub> и II<sub>2E+3P</sub>.

В приборах категорий I<sub>2L</sub> и II<sub>2L3B/P</sub> допускается установка регулятора давления газа.

В приборах категорий I<sub>2E+</sub> и II<sub>2E+3+</sub> допускается установка регулятора давления газа, однако он не должен функционировать в диапазоне пары давлений второго семейства, т. е. 2,0—2,5 кПа (20—25 мбар).

Для приборов категорий II<sub>2H3+</sub> и II<sub>2E+3+</sub> должно быть предусмотрено отключение регулятора давления газа (при его наличии) при работе приборов с газами третьего семейства. При работе приборов категорий II<sub>2E+3+</sub> и II<sub>2E+3P</sub> с газами второго семейства при необходимости должно быть предусмотрено полное или частичное отключение регулятора, чтобы приборы не функционировали в диапазоне пары давлений второго семейства, т. е. 2,0—2,5 кПа (20—25 мбар).

Встроенный регулятор давления газа должен регулировать подачу газа к основной горелке и ко всем запальным горелкам с тепловой мощностью более 2 кВт.

**Примечание** — Специальные регуляторы давления подходят для основной и запальной горелок.

Конструкция и легкий доступ к регулятору давления газа должны обеспечивать быструю установку или отключение его после перенастройки на другой газ. Должны быть предприняты меры по предотвращению несанкционированного доступа в устройство.

### 5.2.6 Многофункциональные устройства управления

Многофункциональные устройства управления должны соответствовать EN 126.

### 5.2.7 Устройство контроля пламени

Термочувствительные устройства контроля пламени должны соответствовать EN 125.

### 5.2.8 Автоматические запорные клапаны

#### 5.2.8.1 Общие требования

Автоматические запорные клапаны должны соответствовать EN 161. Минимальные требования к запорным клапанам приведены в 5.2.8.2.

#### 5.2.8.2 Применение

Приборы типа V<sub>14</sub> и V<sub>44</sub>

##### 5.2.8.2.1.1 Приборы с розжигом, осуществляемым при помощи пускового газа

Общая подача газа должна осуществляться автоматическими запорными клапанами, расположенными в газопроводе последовательно и соответствующими одному из классов согласно таблице 2.

Таблица 2 — Минимальные требования к запорным клапанам для приборов типа В<sub>14</sub>

Тепловая мощность	Запорные клапаны основного газа		Запорные клапаны пускового газа	
	Неавтоматические устройства	Автоматические устройства	Неавтоматические устройства	Автоматические устройства
Менее 135 кВт	1 класса С и 1 класса D <sup>a)</sup>	1 класса В и 1 класса D <sup>e)</sup>	1 класса С <sup>b)</sup>	1 класса В <sup>c)</sup> и 1 класса D <sup>d), e)</sup>
От 135 до 300 кВт	1 класса В и 1 класса С	1 класса В и 1 класса С	1 класса В <sup>c)</sup>	1 класса В <sup>c)</sup> и 1 класса D <sup>d), e)</sup>

<sup>a)</sup> Клапан класса D должен иметь запирающее усилие не менее 1 Н/м. Запирающее усилие рассчитывают как отношение усилия, создаваемого пружиной в закрытом положении клапана, к величине поверхности уплотнения.

<sup>b)</sup> Этот запорный клапан допускается заменять термоэлектрическим устройством контроля пламени согласно EN 125 с запирающим усилием, равным запирающему усилию клапана класса С согласно EN 161.

<sup>c)</sup> Этот запорный клапан является запорным клапаном класса В и регулирует подачу основного газа.

<sup>d)</sup> Запорный клапан класса D не требуется, если мощность суммарного потока пускового газа не превышает 0,6 кВт или 1 % от номинальной тепловой мощности основной горелки до максимального значения 1,5 кВт (см. 5.6.1.1).

<sup>e)</sup> Если запорный клапан класса D используют в автоматическом устройстве, то необходимо использовать фильтр с отверстиями, через которые не проходит игольчатый щуп толщиной 0,2 мм. Фильтр должен устанавливаться выше по потоку от клапана.

Примечание — Настоящий стандарт распространяется на приборы, подвергающиеся испытаниям типа. Для приборов, не подвергающихся испытаниям типа, требования к запорному клапану находятся в стадии рассмотрения.

#### 5.2.8.2.1.2 Приборы с прямым розжигом

Приборы с прямым розжигом основной горелки (см. 4.6.2) должны оснащаться двумя последовательно расположенными автоматическими запорными клапанами. Один клапан должен быть класса В, другой — класса D.

#### 5.2.8.2.1.3 Приборы типов В<sub>12</sub>, В<sub>22</sub>, В<sub>42</sub>, В<sub>52</sub>, С<sub>12</sub>, С<sub>32</sub> и С<sub>62</sub> и приборы для установки на открытом воздухе с вентилятором в циркуляционном контуре за камерой горения/теплообменником

Подача основного газа должна осуществляться двумя последовательно расположенными автоматическими запорными клапанами (см. таблицу 3). У приборов с тепловой мощностью не более 135 кВт должен быть один автоматический запорный клапан класса В, другой — класса В, С или D. У приборов с тепловой мощностью более 135 кВт оба автоматических запорных клапана должны быть класса В.

При розжиге основной горелки пламенем пускового газа подача пускового газа должна:

а) дополнительно контролироваться автоматическим запорным клапаном основного газа с регулировкой расхода пускового газа. Автоматический запорный клапан должен оснащаться устройством, с помощью которого расход пускового газа настраивают таким образом, чтобы тепловая мощность запальной горелки не превышала значение, указанное в 4.6; или

б) контролироваться не менее чем одним автоматическим запорным клапаном класса В (см. таблицу 3). При невыполнении требований таблицы 3 (сноска <sup>c)</sup>) должен предусматриваться второй запорный клапан.

Если автоматический запорный клапан основного газа оснащен устройством регулировки расхода пускового газа, то не допускается настраивать расход пускового газа более чем 50 % от расхода при полном открывании клапана при той же разности давлений.

Если расход пускового газа составляет более 10 % потока основного газа, то расход пускового газа должен осуществляться двумя последовательно расположенными автоматическими запорными клапанами. Если для пускового газа предусмотрены один или несколько отдельных автоматических запорных клапанов, то соответствующая структурная группа должна содержать один или несколько автоматических запорных клапанов класса(ов), предназначенного(ых) для контроля подачи основного газа.

Примечание — Требования 5.2.8.2.1.3 применяют вместе с требованиями 5.6.



Таблица 3 — Минимальные требования к автоматическим запорным клапанам для приборов типов В<sub>12</sub>, В<sub>22</sub>, В<sub>42</sub>, В<sub>52</sub>, С<sub>12</sub>, С<sub>32</sub> и С<sub>62</sub> и приборов для установки на открытом воздухе

Тепловая мощность	Необходимые запорные клапаны основного газа	Необходимые запорные клапаны пускового газа
	Автоматические системы	Автоматические системы
135 кВт и менее	1 класса В и 1 класса D b)	1 класса В <sup>b)</sup> и 1 класса D <sup>a), c)</sup>
От 135 до 300 кВт	2 класса В	1 класса В <sup>b)</sup> и 1 класса В <sup>c)</sup>

a) При использовании клапана D должен использоваться фильтр с отверстиями, через которые не проходит игольчатый щуп толщиной 0,2 мм. Фильтр должен устанавливаться перед клапаном.

b) Этот клапан может быть клапаном, регулирующим подачу основного газа.

c) Этот клапан не требуется если:

- 1) расход пускового газа не превышает 10 % от расхода основного газа;
- 2) прибор не предназначен для работы с газами третьего семейства;
- 3) прибор не должен устанавливаться таким образом, чтобы воздухопровод для подачи воздуха для горения находился выше дымовой трубы для отвода продуктов сгорания из камеры горения;
- 4) предварительная продувка составляет минимум 5 смен воздуха.

Примечание — Настоящий стандарт распространяется на приборы, подвергающиеся испытаниям типа. Для приборов, не подвергающихся испытаниям типа, требования к запорному клапану находятся в стадии рассмотрения.

5.2.8.2.2 Приборы типов В<sub>13</sub>, В<sub>23</sub>, В<sub>43</sub>, В<sub>53</sub>, С<sub>13</sub>, С<sub>33</sub> и С<sub>63</sub> и приборы для установки на открытом воздухе с вентилятором в циркуляционном контуре перед камерой горения/теплообменником

5.2.8.2.2.1 Приборы, имеющие предварительно смешанные газ/воздух горелки, которые сконструированы таким образом, что давление газа непосредственно на выходе выпускного клапана газа является отрицательным по отношению к атмосферному давлению

Применяются требования согласно 5.2.8.2.1.3.

5.2.8.2.2.2 Другие приборы

Подача основного газа должна осуществляться двумя последовательно расположенными автоматическими запорными клапанами (см. таблицу 4). У приборов с тепловой мощностью 135 кВт и менее оба автоматических запорных клапана должны быть класса В. У приборов с тепловой мощностью более 135 кВт один автоматический запорный клапан должен быть класса А, другой — класса В.

При розжиге основной горелки пламенем пускового газа подача пускового газа должна:

a) дополнительно контролироваться автоматическим запорным клапаном основного газа с регулировкой расхода пускового газа. Запорный клапан должен оснащаться устройством, с помощью которого расход пускового газа настраивают таким образом, чтобы тепловая мощность запальной горелки не превышала значение, указанное в 4.6; или

b) контролироваться для приборов с тепловой мощностью более 135 кВт не менее чем одним автоматическим запорным клапаном класса А или для приборов с тепловой мощностью 135 кВт и менее минимум одним автоматическим запорным клапаном класса В (см. таблицу 4). При невыполнении требований таблицы 4, сноска<sup>b)</sup>, должен предусматриваться второй автоматический запорный клапан.

Если автоматический запорный клапан основного газа оснащен устройством регулировки расхода пускового газа, то не допускается настраивать поток пускового газа более чем 50 % от расхода при полном открывании автоматического запорного клапана при той же разности давлений.

Если расход пускового газа составляет более 10 % расхода основного газа, то расход пускового газа должен осуществляться двумя последовательно расположенными автоматическими запорными клапанами. Если для пускового газа предусмотрены один или несколько отдельных автоматических запорных клапанов, то соответствующая структурная группа должна содержать один или несколько автоматических запорных клапанов класса(ов), предназначенного(ых) для контроля подачи основного газа.

Примечание 1 — Указанные требования применяются вместе с требованиями 5.6.

Таблица 4 — Минимальные требования к автоматическим запорным клапанам для приборов типов В<sub>13</sub>, В<sub>23</sub>, С<sub>13</sub>, С<sub>33</sub>, С<sub>63</sub> и приборов для установки на открытом воздухе

Тепловая мощность	Запорные клапаны основного газа	Запорные клапаны пускового газа
	Автоматические системы	Автоматические системы
135 кВт и менее	2 класса В	1 класса В <sup>а)</sup> и 1 класса В <sup>б)</sup>
От 135 до 300 кВт	1 класса А и 1 класса В	1 класса А <sup>а)</sup> и 1 класса В <sup>б)</sup>
<p>а) Этот запорный клапан не должен регулировать подачу основного газа.</p> <p>б) Этот запорный клапан не требуется при выполнении следующих условий:</p> <ol style="list-style-type: none"> <li>1) расход пускового газа не должен превышать 10 % расхода основного газа;</li> <li>2) прибор не предназначен для работы с газами третьего семейства;</li> <li>3) прибор должен устанавливаться таким образом, чтобы подача воздуха для горения осуществлялась ниже выхода продуктов сгорания из камеры горения;</li> <li>4) предварительная продувка составляет не менее 5 смен воздуха.</li> </ol>		

Примечание 2 — Настоящий стандарт распространяется на приборы, подвергающиеся испытаниям типа. Для приборов, не подвергающихся испытаниям типа, требования к запорному клапану находятся в стадии рассмотрения.

#### 5.2.8.3 Принцип действия устройства контроля пламени и защитного теплового реле

Устройство контроля пламени и защитное тепловое реле должны вызывать заперение всех автоматических запорных клапанов устройства, за исключением неавтоматических устройств, тепловая мощность которых менее 135 кВт.

Для неавтоматических устройств с тепловой мощностью до 135 кВт устройство контроля пламени и защитное тепловое реле должны вызывать заперение запорного клапана только класса С или другого, указанного в таблице 2. В этом случае защитное тепловое реле должно вызывать заперение запорного клапана класса С.

В некоторых случаях регулятор температуры воздуха и защитное тепловое реле могут привести к заперению одного и того же запорного клапана.

#### 5.2.9 Системы регулировки горелки

##### 5.2.9.1 Применение

Приборы типа В<sub>14</sub> и В<sub>44</sub> могут оснащаться неавтоматической горелкой, при которой пламя пускового газа разжигается вручную, а также могут оснащаться газовым топочным автоматом.

Все другие приборы должны оснащаться газовым топочным автоматом.

##### 5.2.9.2 Газовые топочные автоматы

###### 5.2.9.2.1 Общие положения

Газовые топочные автоматы должны соответствовать EN 298.

Управляющее устройство должно соответствовать требованиям настоящего стандарта, которые определяют, что оно подходит для применения.

Примечание — Пригодность управляющего устройства подтверждается осмотром и испытаниями.

###### 5.2.9.2.2 Устройства, приводимые в действие вручную

Ошибочное приведение в действие кнопок, выключателей и т. д. или их неправильная установка не должны влиять на безопасную работу топочного автомата.

При проведении испытаний согласно 7.2.1 быстрая установка в положения «включено» и «выключено» всех указанных устройств должна быть безопасной.

#### 5.2.10 Газовый фильтр

На входе всех систем со встроенным(и) или автоматическим(и) запорным(и) клапаном(и) должен устанавливаться газовый фильтр для предотвращения проникновения инородных тел. Максимальный размер отверстий газового фильтра должен быть не более 1,5 мм, а размеры ячеек не должны пропускать щуп толщиной 1 мм. Газовый фильтр может быть встроенной составной частью предварительно установленного автоматического запорного клапана.

Для систем с несколькими запорными клапанами устанавливают только один фильтр, который должен надежно защищать все запорные клапаны.

Примечание — Для систем с одним запорным клапаном класса D см. таблицы 2 и 3.

Если регулятор давления газа установлен перед автоматической запорной системой, то фильтр может устанавливаться перед регулятором давления.

#### **5.2.11 Контроль за соотношением газ/воздух**

Устройства контроля за соотношением газ/воздух должны быть спроектированы и изготовлены таким образом, чтобы повреждение не привело к изменению, способному повлиять на безопасность, и должны соответствовать требованиям EN 12067-1.

Примечание — Стандарт для электронного контроля за соотношением газ/воздух находится в стадии подготовки в CEN/TC 58.

Контрольные трубы могут быть изготовлены из металла с подходящими механическими свойствами или других материалов с аналогичными свойствами, обеспечивающими сопротивление к поломке, случайному отсоединению и утечке после первоначальной проверки подтверждения согласно 6.1.1.1 и 7.3.1.1. Как таковые, они не распространяются на испытания по 7.3.2.7.

Контрольные трубы для воздуха и продуктов сгорания должны иметь минимальную площадь поперечного сечения от 12 мм<sup>2</sup> с минимальным внутренним диаметром 1 мм. При условии, что приняты меры предосторожности, чтобы избежать конденсации в контрольных трубках, минимальная площадь поперечного сечения труб управления воздушным потоком может быть 5 мм<sup>2</sup>. Все контрольные трубы должны быть расположены и закреплены так, чтобы предотвратить застой конденсата, а также биговку, утечку или поломку. Там, где используется более одной контрольной трубки, соответствующие положения соединения для каждой должны быть очевидны.

### **5.3 Устройства розжига**

#### **5.3.1 Общие положения**

Розжиг прибора должен осуществляться с легкодоступного места.

Запальная горелка и устройства розжига должны быть защищены от внешних воздействий.

Конструкция запальной горелки и устройств розжига должна обеспечивать их жесткое крепление и легкий доступ к ним при обслуживании.

#### **5.3.2 Устройство розжига основной горелки**

Основная горелка должна оснащаться запальной горелкой или соответствующим устройством прямого розжига.

#### **5.3.3 Запальная горелка**

Если для различных газов используют сменные запальные горелки, то они должны быть взаимозаменяемы, легко устанавливаться и иметь соответствующую маркировку. Эти требования распространяются на сменные сопла. Сопла должны иметь стойкую маркировку и заменяться только с помощью специального инструмента.

Для предотвращения блокировки запальные горелки должны быть защищены от проникновения вместе с газом инородных тел (см. 5.2.10).

### **5.4 Подача воздуха для горения и/или отвода продуктов сгорания**

#### **5.4.1 Приборы типа В<sub>14</sub> и В<sub>44</sub>**

##### **5.4.1.1 Общие положения**

Приборы должны быть оснащены датчиком наличия потока воздуха перед и во время розжига и работы горелки (см. 6.1.4.1.4.2, 6.1.4.2.2.2, 6.1.5.1, 7.3.5.3.5 и 6.1.5.2.2).

##### **5.4.1.2 Приборы с запальными горелками непрерывного действия**

Функционирование датчика наличия потока воздуха следует испытывать при отсутствии потока воздуха перед включением основной горелки. При индикации «нет воздуха» блокируется включение основной горелки.

Перед каждым розжигом основной горелки или открыванием ее автоматических запорных клапанов должен устанавливаться соответствующий поток воздуха. Отсутствие соответствующего потока воздуха вызывает предохранительное отключение или предотвращает открывание автоматического запорного клапана основного газа, учитывая, что этот автоматический запорный клапан или один из них являются:

- автоматическим запорным клапаном класса А или В для приборов с тепловой мощностью более 135 кВт; или



- автоматическим запорным клапаном класса А, В, С или D, если тепловая мощность не превышает 135 кВт.

Если имеется автоматический запорный клапан класса D, то его запирающее усилие должно быть не менее 1 Н/м (см. таблицу 2).

#### 5.4.1.3 Приборы, оснащенные газовыми топочными автоматами

Функционирование датчика наличия потока воздуха проверяют перед пуском при отсутствии потока воздуха. При индикации «нет воздуха» должен предотвращаться пуск или срабатывать система блокировки. Перед каждым розжигом или открыванием автоматических запорных клапанов производят настройку на соответствующий поток воздуха, в противном случае розжиг не происходит или срабатывает система блокировки.

Скопление продуктов сгорания во время работы основной горелки должно вызывать предохранительное отключение или блокировку.

### 5.4.2 Все приборы, за исключением типа В<sub>14</sub> и В<sub>44</sub>

#### 5.4.2.1 Воздух для горения

5.4.2.1.1 Приборы, имеющие горелки с заранее перемешанной смесью газ/воздух под контролем нулевого регулятора системы

Прибор должен быть оснащен подходящим средством обеспечения достаточного количества воздуха во время предварительной продувки, зажигания и работы горелки.

Это означает, что зажигание и работа горелки возможна только при наличии достаточного количества воздуха для горения (см. 6.1.5.1, перечисление е), и 6.1.5.2).

Некорректный поток воздуха во время предварительной продувки должен или предотвратить старт, или вызвать безопасную остановку или выключение.

**Примечание** — Для этой цели могут быть использованы устройство контроля скорости вращения вентилятора или его двигатель.

5.4.2.1.2 Приборы, кроме тех, которые имеют горелки с заранее перемешанной смесью газ/воздух под контролем нулевого регулятора системы

Приборы должны оснащаться соответствующими устройствами контроля для обеспечения достаточного потока воздуха для предварительной продувки, розжига и работы горелки (см. 6.1.4.1.4, 6.1.4.2.2, 6.1.5.1, перечисление е), и 6.1.5.2). Усиление потока воздуха в определенный момент во время предварительной продувки, розжига или работы основной горелки вызывает защитное отключение.

Функционирование датчика наличия потока воздуха проверяют перед пуском при отсутствии потока воздуха. При отсутствии индикации «нет воздуха» должен предотвращаться пуск или срабатывать система блокировки.

#### 5.4.2.2 Предварительная и последующая продувка

Непосредственно перед каждой попыткой розжига или при открывании автоматических запорных клапанов прибор должен продуваться. Время предварительной продувки должно быть не менее 30 с при расходе воздуха, соответствующем максимальной тепловой мощности, или более 30 с — при низком расходе воздуха.

Предварительную продувку проводят при максимальном расходе воздуха, который составляет не менее 25 % общего расхода подаваемого воздуха.

Однако для горелок, оснащенных средствами управления за отношением воздух/газ, воздух чистки должен быть доказан также:

а) при уровне, соответствующем минимальной тепловой мощности, при условии, что срок предварительной продувки продлевается пропорционально описанному выше;

б) при полном воздушном уровне, соответствующем номинальной тепловой мощности, при условии, что скорость воздушного потока доказана тем или иным способом (например, взаимоблокировка выключателя заслонки или дифференциального давления воздуха).

Если подача пускового газа контролируется одним автоматическим запорным клапаном, класс которого соответствует такому же классу в системе подачи основного газа, то время предварительной продувки должно быть равно времени, необходимому для пятикратного воздухообмена от камеры горения и до выхода продуктов сгорания из прибора (см. 6.1.8 и таблицы 3, 4).

Для продувки должен обеспечиваться необходимый расход воздуха. Если расход воздуха, необходимый для продувки, в процессе предварительной продувки снижается, то:

с) проводят защитное отключение горелки; или

d) продолжают продувку, если значение расхода воздуха составляет не менее 25 % расхода, соответствующего максимальной тепловой мощности, и требуемое для продувки время не снижается.

Последующую продувку осуществляют при необходимости.

## 5.5 Устройство контроля пламени

### 5.5.1 Приборы типа В<sub>14</sub> и В<sub>44</sub>

#### 5.5.1.1 Неавтоматические горелки

Горелка должна оснащаться устройством контроля пламени запальной горелки для обеспечения безопасности основного пламени.

Время открытия для термочувствительного устройства контроля пламени при розжиге не должно превышать 20 с и проверяется согласно 7.2.2.

При погасании пламени должна производиться энергонезависимая блокировка и должен отключаться топочный автомат. Время закрытия для устройства контроля пламени при отключении горелки не должно превышать 60 с для приборов с запальной горелкой непрерывного действия и термочувствительным устройством контроля пламени. Для приборов с тепловой мощностью более 135 кВт время закрытия должно составлять не более 3 с. Время закрытия проверяют в соответствии с 7.2.3.

Устройство контроля пламени должно обеспечивать:

а) защитное отключение горелки при поступлении ошибочного сигнала датчика пламени (например, термоэлектрического типа);

б) предотвращение открытия автоматических запорных клапанов и/или осуществление розжига, если датчик контроля пламени ошибочно сигнализирует о наличии пламени или имитации пламени при розжиге горелки из полностью отключенного состояния.

**Примечание** — Электрические помехи не должны вызывать ложных сигналов о наличии пламени с датчика контроля пламени.

Если термоэлектрические устройства контроля пламени используются вместе с электрическим устройством розжига, то управляющее устройство должно включать в себя повторный запуск.

Пьезоэлектрическое устройство розжига к электрическим устройствам не относится.

#### 5.5.1.2 Автоматическая горелка

Горелка должна оснащаться устройством контроля пламени.

Если розжиг горелки осуществляется из отключенного состояния, то устройство контроля пламени должно препятствовать любой попытке розжига или открытию какого-либо газового клапана, если имеются сигналы о наличии пламени или псевдопламени.

Контроль безопасности при пуске должен продолжаться не менее 5 с и заканчиваться не более чем за 5 с перед какой-либо попыткой розжига.

**Примечание** — Электрические помехи не должны вызывать ложных сигналов о наличии пламени с датчика контроля пламени.

При исчезновении пламени система регулировки приводит к защитному отключению и энергонезависимой блокировке. Время закрытия (блокировки подачи газа), необходимое устройству контроля пламени для определения наличия пламени и отключения горелки (горелок), должно составлять не более 3 с. Время закрытия проверяется в соответствии с 7.2.3.

Таблица 5 — Время отключения устройства контроля пламени

Интервалы времени проведения испытаний	Время отключения без задержки, вызванной действующими электрическими цепями, с	Время отключения, включая задержку, вызванную действующими электрическими цепями, с
Менее 2 с	—	—
От 2 с до 1 мин	1	2
От 1 мин до 1 ч	1	3

### 5.5.2 Все приборы, за исключением приборов типа В<sub>14</sub> и В<sub>44</sub>

Горелка должна оснащаться устройством контроля пламени.

Устройство контроля пламени должно иметь соответствующее устройство защитного отключения или энергонезависимой блокировки для случая, когда от датчика контроля пламени во время предварительной продувки поступает сигнал о наличии пламени.

Это устройство является защитным устройством. При необходимости это устройство допускается отключать за 5 с до начала розжига. Сигнал псевдопламени, который длится не менее 5 с, должен приводить к энергонезависимой блокировке.

**Примечание** — Электрические помехи не должны вызывать ложных сигналов о наличии пламени с датчика контроля пламени.

При исчезновении пламени устройство контроля пламени должно вызывать энергонезависимую или энергозависимую блокировку, или привести к повторному розжигу путем восстановления искры или автоматическому повторному пуску.

При повторной попытке розжига путем восстановления искры должна производиться попытка повторного розжига в течение 1 с.

Если попытка повторного розжига при автоматическом повторном пуске по истечении времени первого защитного отключения остается безрезультатной, то должна приводиться в действие энергонезависимая блокировка.

Время отключения автоматических запорных клапанов устройством контроля пламени при исчезновении пламени горелки не должно превышать 1 с.

Если используется автоматическое устройство контроля пламени, то время, необходимое для отключения автоматических запорных клапанов горелки при исчезновении пламени, должно соответствовать значению, указанному в таблице 5.

## 5.6 Запальная горелка или образование пламени пускового газа

### 5.6.1 Приборы типа В<sub>14</sub> и В<sub>44</sub>

#### 5.6.1.1 Неавтоматическая горелка

Для приборов с тепловой мощностью не более 60 кВт мощность запальной горелки не должна превышать 0,6 кВт. Для приборов с тепловой мощностью более 60 кВт мощность запальной горелки не должна превышать 1,5 кВт или 1 % мощности основной горелки.

Пламя запальной горелки должно быть стабильным и регулироваться вручную или с помощью встроенного в прибор устройства розжига.

Клапан основного газа должен подавать газ к горелке только после того, как устройство контроля пламени установило наличие пламени запальной горелки.

Если пламя пускового газа образуется на отдельной запальной горелке, то датчик контроля пламени должен определять пламя пускового газа, при котором обеспечивается равномерное и стабильное воспламенение основного газа.

#### 5.6.1.2 Автоматическая горелка

Пламя пускового газа должно образовываться на основной или на отдельной запальной горелке.

Мощность запальной горелки не должна превышать 25 % номинальной мощности основной горелки.

Если пламя пускового газа образуется на отдельной запальной горелке, то мощность запальной горелки не должна превышать 10 % номинальной мощности основной горелки.

Автоматические запорные клапаны подачи основного газа должны открываться для того, чтобы поток основного газа начал поступать к горелке при появлении и подтверждении наличия пламени пускового газа.

Автоматический запорный клапан, установленный в магистральном газопроводе, открывают и производят регулировку расхода пускового газа, если подача пускового газа для горения осуществляется за первым автоматическим запорным клапаном, перекрывающим подачу газа при условии, если:

а) для горелок с номинальной тепловой мощностью не более 135 кВт, у которых подача пускового газа осуществляется от газопровода, расположенного между двумя автоматическими запорными клапанами основного газа, должно:

1) встраиваться устройство, которое перед началом розжига подтверждает, что автоматический запорный клапан основного газа находится в закрытом положении<sup>1)</sup>; или

2) выполняться требование 5.1.4.1.2.

б) перед включением горелок с номинальной тепловой мощностью 135 кВт и более необходимо удостовериться в том, что дополнительно подключенный автоматический запорный клапан находится

<sup>1)</sup> Это требование считается выполненным, если имеется система подтверждения наличия запорного клапана или система подтверждения закрытого положения выключателя.

в закрытом положении. Если проверкой установлено, что клапан находится в открытом положении, то процесс пуска должен быть приостановлен.

Устройство розжига не должно включаться, пока не проведен контроль безопасности пуска устройства контроля пламени, и отключается в конце или перед окончанием времени первого защитного отключения. При розжиге с помощью нагреваемых поверхностей устройство розжига должно быть приведено в рабочее состояние до открытия газового клапана.

Время первого защитного отключения не должно превышать следующих значений:

- a) 30 с для запальных горелок с тепловой мощностью не более 0,6 кВт;
- b) 15 с для запальных горелок с тепловой мощностью от 0,6 до 1,5 кВт;
- c) 5 с (но не менее 2 с) для приборов, у которых расход пускового газа превышает 1,5 кВт.

Защитное время проверяют в соответствии с 7.2.4.

Если погасание пламени пускового газа произошло прежде, чем поступил сигнал для открытия автоматических запорных клапанов для основного газа, то должно проводиться защитное отключение или повторный розжиг с помощью искры. Повторный розжиг разрешен в течение 1 с только для следующих приборов:

- a) с тепловой мощностью до 135 кВт, если мощность запальной горелки не превышает 0,6 кВт или 1 % номинальной мощности основной горелки;
- b) с тепловой мощностью более 135 кВт, если мощность запальной горелки не превышает 1 кВт или 1 % номинальной мощности основной горелки.

Если при повторном розжиге в течение времени первого защитного отключения пламя пускового газа не образовалось, то должны сработать защитное отключение и энергонезависимая блокировка.

Для приборов, у которых мощность запальной горелки превышает значения, указанные в перечислениях a) и b), защитное отключение и энергонезависимая блокировка должны сработать при погасании пламени пускового газа после его появления и перед сигналом открытия автоматических запорных клапанов основного газа.

#### **5.6.2 Все приборы, за исключением приборов типа В<sub>14</sub>**

Пламя пускового газа должно образовываться на основной или отдельной запальной горелке.

Для горелок с номинальной тепловой мощностью не более 135 кВт, у которых подача пускового газа осуществляется от газопровода, расположенного между двумя автоматическими запорными клапанами основного газа, должно:

- a) встраиваться устройство, которое перед розжигом подтверждает, что автоматический запорный клапан основного газа находится в закрытом положении<sup>1)</sup>; или
- b) выполняться требование 6.1.4.1.2.

Перед включением горелок с номинальной тепловой мощностью не менее 135 кВт необходимо удостовериться в том, что дополнительно подключенный автоматический запорный клапан находится в закрытом положении. Если проверкой установлено, что клапан находится в открытом положении, то процесс пуска должен быть приостановлен.

Время образования пламени пускового газа должно состоять из времени:

- c) воспламенения пускового газа, которое не должно превышать:
  - 1) 30 с для запальных горелок с тепловой мощностью не более 0,6 кВт; или
  - 2) 15 с для запальных горелок с тепловой мощностью от 0,6 до 1,5 кВт; или
  - 3) 5 с (но не менее 2 с) для приборов, у которых расход пускового газа превышает 1,5 кВт.
- d) контроля пламени пускового газа, которое должно быть не менее 5 с для приборов с номинальной тепловой мощностью более 135 кВт.

Искра (или другое средство воспламенения) не должна создаваться до окончания времени предварительной продувки и должна заканчиваться перед или после окончания периода розжига пламени пускового газа.

Запорный(е) клапан(ы) пускового газа не должен(ы) открываться до образования искры (или другого средства воспламенения). Использование в системе розжига нагреваемых поверхностей должно обеспечивать воспламенение поступающего газа от источника розжига, прежде чем откроется(ются) запорный(е) клапан(ы) газа.

Если пламя пускового газа не образовалось по окончании времени первого защитного отключения, то должны сработать защитное отключение и энергонезависимая блокировка или должны быть

<sup>1)</sup> Это требование считается выполненным, если имеется система подтверждения наличия запорного клапана или система подтверждения закрытого положения выключателя.



проведены четыре попытки автоматического повторного пуска. Если четвертая попытка автоматического повторного пуска остается безрезультатной, то должны сработать защитное отключение и энергонезависимая блокировка.

Если пламя пускового газа образуется на отдельной запальной горелке, то датчик контроля пламени должен определять пламя пускового газа во всех режимах работы для соответствующего расхода газа, при которых обеспечивается равномерное и стабильное воспламенение основного газа. Это требование проверяется в соответствии с 7.3.4.1.1.2.

Значение тепловой мощности, образующейся при воспламенении пускового газа, не должно превышать значения, при котором повышение давления, возникающее за счет задержки воспламенения, приводит к повреждению прибора или трубопровода. Это требование считается выполненным, если расход пускового газа не превышает 25 % расхода основного газа.

Если расход пускового газа контролируется устройством, расположенным внутри дополнительно автоматического запорного клапана подачи основного газа, то это устройство должно соответствовать EN 161:1992.

Кроме того, все устройства настройки расхода пускового газа или рабочего состояния взаимной блокировки (при наличии) должны предварительно настраиваться и пломбироваться изготовителем.

Для горелок с тепловой мощностью не менее 135 кВт, у которых расход пускового газа регулируется блокировкой запорного клапана, должно подтверждаться соответствующее положение блокировки в течение всего времени, при котором образуется пламя пускового газа.

Если при блокировке расход пускового газа увеличивается, то время, необходимое для отключения устройства, не должно превышать 1 с, а горелка должна блокироваться.

Для горелок с тепловой мощностью не менее 135 кВт при отсутствии блокировки подачи пускового газа перед пуском с помощью выключателя индикации закрытого положения должно проверяться закрытие запорного клапана.

Если закрытое положение запорного клапана не подтверждается, то пуск должен быть отменен.

## 5.7 Образование основного пламени

### 5.7.1 Приборы типа В<sub>14</sub> и В<sub>44</sub>

#### 5.7.1.1 Образование основного пламени с помощью пламени пускового газа

##### 5.7.1.1.1 Неавтоматическая горелка

Подача основного газа к горелке осуществляется только в случае, когда от устройства контроля пламени поступит сигнал о наличии пламени пускового газа и будет выполнено ручное включение (например, нажатие кнопки).

Погасание пламени в рабочем состоянии должно привести к энергонезависимой блокировке.

##### 5.7.1.1.1.1 Автоматическая горелка

Автоматические запорные клапаны должны осуществлять подачу основного газа к горелке только в случае появления и подтверждения наличия пламени пускового газа.

Если в какой-либо момент времени после открытия автоматических запорных клапанов основного газа пламя погаснет, то это должно привести к защитному отключению или энергонезависимой блокировке.

#### 5.7.1.2 Прямое воспламенение основного газа, например искрой, нагреваемыми поверхностями

Прямое воспламенение основного газа допускается для приборов с номинальной тепловой мощностью менее 120 кВт.

Устройство розжига не должно приводиться в действие, пока не проведен контроль безопасности пуска (см. 5.5.1.2) устройства контроля пламени. Устройство розжига отключают перед окончанием защитного времени. При розжиге с помощью нагреваемых поверхностей устройство розжига должно быть приведено в рабочее состояние до открытия запорного газового клапана.

Если к окончанию защитного времени пламя пускового газа не образовалось, то должны сработать защитное отключение и энергонезависимая блокировка.

Защитное время должно составлять не более 5 с и проверяется в соответствии с 7.2.4.

### 5.7.2 Все приборы, за исключением приборов типа В<sub>14</sub> и В<sub>44</sub>

#### 5.7.2.1 Образование основного пламени с помощью пламени пускового газа

Автоматические запорные клапаны подачи основного газа должны открываться для того, чтобы поток основного газа начал поступать к горелке при появлении и подтверждении наличия пламени пускового газа.

Образование основного пламени должно производиться надежно и равномерно с помощью пламени пускового газа.

В приборах с номинальной тепловой мощностью не менее 135 кВт, у которых во время работы основной горелки имеется и пламя запальной горелки, могут устанавливаться отдельные датчики контроля пламени запальной и основной горелок. Датчик контроля основного пламени должен располагаться таким образом, чтобы он ни при каких обстоятельствах не мог определять пламя запальной горелки. Датчик контроля основного пламени в течение времени первого защитного отключения и периода безопасности для пламени пускового газа должен подвергаться контролю безопасности пуска по 5.5.

Если пламя пускового газа образуется на отдельной запальной горелке, то датчик контроля пламени должен определять пламя пускового газа только в условиях эксплуатации, при которых может образовываться устойчивое основное пламя (см. 7.3.4.1.2). При возможных отклонениях или неправильной установке датчика контроля пламени, снижении давления газа и неустойчивости пламени используют защитные устройства.

#### 5.7.2.2 Прямое воспламенение основного газа

Прямое воспламенение основного газа допускается для приборов с номинальной тепловой мощностью до 120 кВт.

Устройство розжига не должно приводиться в действие, пока не проведен контроль безопасности пуска устройства контроля пламени. Устройство розжига отключается перед или после окончания защитного времени. При розжиге с помощью нагреваемых поверхностей устройство розжига должно быть приведено в рабочее состояние до открытия запорного газового клапана.

Если к окончанию защитного времени пламя пускового газа не образовалось, то должны сработать:

- a) энергонезависимая блокировка, или
- b) защитное отключение с последующим автоматическим повторным пуском. Если попытка розжига остается безрезультатной, то должна сработать блокировка.

Защитное время должно составлять не более 5 с и проверяется в соответствии с 7.2.4.

### 5.8 Основная горелка

Поперечное сечение выходных отверстий горелки не должно регулироваться.

Все сопла и сменные предварительные дроссели должны иметь стойкую маркировку. Замена сопел и предварительных дросселей должна производиться на месте расположения прибора. Демонтаж сопел должен производиться только с помощью инструмента.

Конструкция горелки должна исключать возможность ее установки в непредусмотренное положение. Демонтаж блока горелки должен производиться с помощью инструмента.

### 5.9 Устройство дистанционного управления

Приборы с дистанционным управлением, которые могут управляться с помощью регулятора температуры или таймера, должны подключаться к электрической сети без нарушения каких-либо внутренних соединений в приборе, за исключением предусмотренных для этой цели промежуточных соединений.

Если прибор установлен в соответствии с инструкцией по монтажу изготовителя, то в результате отказа регулятора температуры воздуха опасные ситуации должны быть исключены.

### 5.10 Регулятор температуры и регулировка температуры воздуха

#### 5.10.1 Общие требования

Встроенные механические регуляторы температуры воздуха должны соответствовать EN 257.

Электрические регуляторы температуры воздуха должны соответствовать EN 60730-2-9.

Защитное тепловое реле для типа 2 К должно соответствовать EN 60730-2-9:2002.

#### 5.10.2 Защитное тепловое реле

Прибор должен оснащаться защитным тепловым реле, которое при перегреве приводит к защитному отключению и энергонезависимой блокировке.

#### 5.10.3 Защита от перегрева

Должно быть установлено устройство для обеспечения защитного отключения основной горелки при перегреве, например при уменьшении потока воздуха.

#### **5.10.4 Защитное тепловое реле/защита от перегрева**

Защитное тепловое реле должно предварительно настраиваться на рабочую температуру и пломбироваться изготовителем.

Если контроль пламени осуществляется не с помощью термоэлектрических устройств прямого доступа, а другим способом, то процесс энергонезависимой блокировки не должен зависеть от способа контроля пламени. Указанные устройства не должны включаться последовательно с датчиком пламени или от программного блока к любому автоматическому запорному клапану.

Такие устройства не должны функционировать при нормальном режиме работы прибора.

#### **5.10.5 Устройство регулировки работы вентилятора**

##### **5.10.5.1 Задержка включения**

Устройство для задержки включения приточного вентилятора после розжига горелки (горелок), предназначенное для предотвращения поступления холодного воздуха в отапливаемое помещение, не должно вызывать срабатывание защиты от перегрева при нормальных условиях.

##### **5.10.5.2 Задержка отключения**

Задержка отключения приточного вентилятора обеспечивает возможность его работы после отключения горелки (горелок).

#### **5.10.6 Измерительный датчик**

Регулятор температуры и защитное тепловое реле могут иметь общий измерительный датчик, если данные устройства относятся к механическому типу, и в результате отказа измерительного датчика происходит энергонезависимая блокировка прибора.

В электронных системах регулятор температуры и защитное тепловое реле не должны иметь общего датчика (это было бы возможно в том случае, если бы он был устойчивым к разрушению).

#### **5.11 Штуцеры для измерения давления газа**

Прибор должен иметь не менее двух штуцеров для измерения давления газа. Один должен располагаться перед устройствами регулировки и защиты, а другой — за устройствами регулировки объемного расхода газа. К ним должен обеспечиваться легкий доступ при проведении измерений.

Для обеспечения подсоединения рукавов штуцеры для измерения давления газа должны иметь наружный диаметр 9 — 0,5 мм и длину не менее 10 мм. В месте наименьшего поперечного сечения диаметр отверстия вывода должен быть не более 1 мм.

#### **5.12 Защитное устройство вентиляции камеры горения**

Если встроенное защитное устройство вентиляции расположено рядом с устройством регулировки, приводимым в действие пользователем, то необходимо обеспечить безопасное проведение работ обслуживающим персоналом. Защитные щитки или заслонки сопел не должны препятствовать работе защитного устройства вентиляции, а в инструкции по монтажу должны быть указаны места их установки и требования к помещениям для обеспечения безопасной работы. Защитные устройства вентиляции должны выдерживать температуру продуктов сгорания, находящихся в камере горения.

#### **5.13 Устройства для ввода в эксплуатацию и испытаний**

При вводе в эксплуатацию должны использоваться устройства непрерывного действия, которые препятствуют изменению объемного расхода пускового газа.

Для выполнения этого требования можно применять один из методов согласно приложению Е.

#### **5.14 Дополнительные требования к приборам, предназначенным для установки на открытом воздухе**

##### **5.14.1 Общие положения**

Приборы, предназначенные для установки на открытом воздухе, должны быть сконструированы таким образом, чтобы они были надежно защищены от атмосферных воздействий окружающей среды, при которых они должны работать.

##### **5.14.2 Входные отверстия для воздуха**

Если прибор устанавливается в соответствии с указаниями изготовителя, то входные отверстия для воздуха должны выбираться таким образом, чтобы их нижняя кромка находилась на расстоянии не менее 500 мм от основания прибора или на расстоянии 500 мм от пола.

### 5.14.3 Доступ к люкам и дверцам

Люки и дверцы, а также изоляционные прокладки, которые необходимо снимать при обычном техническом обслуживании, должны быть сконструированы таким образом, чтобы многократное снятие и установки не нарушали изоляцию и водонепроницаемость прибора.

### 5.14.4 Отверстия

Через отверстия внутри прибора, например для электрических соединений, не должен проходить шар диаметром 16 мм, к которому приложено усилие 5 Н.

### 5.14.5 Крепежные болты

Для крепления наружных щитков, которые должны сниматься при техническом обслуживании и ремонте, могут применяться только болты с шестигранной головкой, за исключением крепления съемных щитков, используемых потребителем, которые могут крепиться соответствующими шарнирами и фиксаторами.

## 6 Эксплуатационные требования

### 6.1 Безопасность эксплуатации

#### 6.1.1 Герметичность

##### 6.1.1.1 Герметичность газовой коммуникации

Газовая коммуникация должна быть герметичной.

Газовая коммуникация является герметичной, если утечка в соответствии с 7.3.1.1 не превышает  $100 \text{ см}^3/\text{ч}$  независимо от количества запорных устройств в приборе, включенных последовательно или параллельно.

##### 6.1.1.2 Герметичность коммуникации продуктов сгорания и свободный отвод продуктов сгорания

##### 6.1.1.2.1 Приборы типов $V_{12}$ , $V_{13}$ , $V_{42}$ и $V_{43}$

При испытании приборов в соответствии с 7.3.1.2.1 продукты сгорания отводятся только через:

- a) испытательный дымоход для приборов типа  $V_{12}$  и  $V_{13}$ ; или
- b) РОСed для приборов типа  $V_{42}$  и  $V_{43}$ .

##### 6.1.1.2.2 Приборы типа $V_{14}$ и $V_{44}$

При испытании приборов в соответствии с 7.3.1.2.2 продукты сгорания отводятся только через:

- a) испытательный дымоход для приборов типа  $V_{14}$ ; или
- b) РОСed для приборов типа  $V_{44}$ .

##### 6.1.1.2.3 Приборы типов $V_{22}$ и $V_{23}$

При испытании приборов в соответствии с 7.3.1.2.3 продукты сгорания отводятся только через:

- a) испытательный дымоход для приборов типа  $V_{22}$  и  $V_{23}$ ; или
- b) РОСed для приборов типа  $V_{52}$  и  $V_{53}$ .

##### 6.1.1.2.4 Приборы типов $C_{12}$ , $C_{13}$ , $C_{32}$ и $C_{33}$

При испытании приборов в соответствии с 7.3.1.2.4 утечка не должна превышать  $0,5 \text{ м}^3/\text{ч}$  на киловатт тепловой мощности с максимальным значением  $25 \text{ м}^3/\text{ч}$ .

##### 6.1.1.2.5 Приборы типов $C_{62}$ и $C_{63}$

При испытании приборов в соответствии с 7.3.1.2.5 утечка не должна превышать  $0,5 \text{ м}^3/\text{ч}$  на киловатт тепловой мощности с максимальным значением  $25 \text{ м}^3/\text{ч}$ .

#### 6.1.2 Тепловая мощность

##### 6.1.2.1 Номинальная тепловая мощность

При испытании приборов в соответствии с 7.3.2.2 тепловая мощность, измеренная при номинальном давлении, должна отличаться от номинальной тепловой мощности не более чем на 5 %.

##### 6.1.2.2 Тепловая мощность пускового газа

При испытании приборов в соответствии с 7.3.2.3 тепловая мощность пускового газа, измеренная при номинальном давлении, должна отличаться от тепловой мощности пускового газа, указанной изготовителем, не более чем на 5 %.

Если сопло имеет диаметр не более 0,5 мм, отклонение может составлять  $\pm 10 \%$ .

##### 6.1.2.3 Устройство предварительной настройки расхода газа

Для приборов, не оснащенных регулятором давления газа, но имеющих устройство предварительной настройки расхода газа, тепловая мощность после его настройки должна быть:

- a) не ниже тепловой мощности согласно 7.3.2.4 при испытании № 1;
- b) не выше тепловой мощности согласно 7.3.2.4 при испытании № 2.



#### 6.1.2.4 Настройка регулятора давления газа

Для приборов с настраиваемым регулятором давления газа отклонение давления должно быть не более чем от плюс 7,5 % до минус 10 % для газов первого, второго и третьего семейства от установленного значения согласно 7.3.2.5. При этом давление для эталонных испытательных газов соответствующей категории должно находиться между минимальным и максимальным значениями согласно 6.1.4.

#### 6.1.2.5 Устройство настройки тепловой мощности

Для приборов, оснащенных устройством настройки тепловой мощности, которое по функциям аналогично устройству предварительной настройки расхода газа, установка в соответствии с 7.3.2.6 должна обеспечивать:

а) настройку номинальной тепловой мощности в пределах  $\pm 5\%$  от номинальной тепловой мощности, указанной изготовителем, если устройство настройки тепловой мощности находится в положении, при котором достигается ее максимальное значение;

б) настройку минимальной тепловой мощности в пределах  $\pm 5\%$  от минимальной тепловой мощности, указанной изготовителем, если устройство настройки тепловой мощности находится в положении, при котором достигается ее минимальное значение.

Для приборов категорий  $I_{2L}$  и  $I_{2H}$ , оснащенных устройством настройки тепловой мощности, которое по функциям не отличается от устройства предварительной настройки расхода газа, минимальное и максимальное значения тепловой мощности должны устанавливаться изготовителем в пределах  $\pm 5\%$ .

#### 6.1.2.6 Контроль за соотношением газ/воздух

##### 6.1.2.6.1 Контроль утечки неметаллических труб

Когда соединения труб сделаны не из металла или других материалов, имеющих аналогичные свойства, их разъединение, разрыв или утечка не должны привести к опасной ситуации. Это означает блокировку или безопасную эксплуатацию без утечки газа за пределы прибора. Это требование проверено в условиях 7.3.2.7.1.

##### 6.1.2.6.2 Регулирование давления соотношения газ/воздух

Если давление соотношения газ/воздух регулируется, то контроль должен функционировать по завершении регулировки при крайних пределах и диапазон соотношений давления проводится с охватом заявленного диапазона регулировки при испытании в соответствии с требованиями 7.3.2.7.2.

### 6.1.3 Предельные температуры

6.1.3.1 Температура нагрева деталей прибора, к которым возможно прикосновение при эксплуатации

Температуру нагрева поверхностей кнопок управления и всех деталей прибора, к которым возможно прикосновение при эксплуатации, измеряют только в местах возможного прикосновения, и она не должна превышать температуру окружающей среды согласно 7.3.3.1 и 7.3.3.2 более чем на:

- а) 35 °С для металла;
- б) 45 °С для фарфора или аналогичных материалов;
- с) 60 °С для пластмассы.

##### 6.1.3.2 Температура боковых стенок, верхней и передней частей прибора

Температура поверхностей корпуса прибора, за исключением поверхностей регулятора тяги и дымовой трубы, не должна превышать температуру окружающей среды более чем на 80 °С согласно 7.3.3.1 и 7.3.3.3. Это требование не распространяется на детали корпуса, находящиеся на расстоянии 150 мм от дымовой трубы, на детали прибора, служащие для передачи тепла, и на детали, находящиеся после монтажа прибора на высоте более 1,8 м от пола.

##### 6.1.3.3 Температура деталей конструкции

При испытаниях прибора в соответствии с 7.3.3.1 и 7.3.3.4 максимальное значение температуры деталей конструкции не должно превышать максимально допустимое значение, указанное изготовителем.

##### 6.1.3.4 Температура обмоток двигателя вентилятора

При испытаниях прибора в соответствии с 7.3.3.1—7.3.3.5 максимальное значение температуры обмоток двигателя вентилятора не должно превышать максимально допустимое значение, указанное изготовителем.

##### 6.1.3.5 POCED (приборы типа $V_{42}$ , $V_{43}$ , $V_{44}$ , $V_{52}$ , $V_{53}$ , $C_{12}$ , $C_{13}$ , $C_{32}$ и $C_{33}$ )

При испытании прибора в соответствии с 7.3.3.6.1 внешняя температура любой части POCED, установленного в соответствии с инструкцией изготовителя на расстоянии не менее 25 мм от воспламеняющихся частей здания, не должна превышать температуру окружающей среды больше чем на 50 К.

Если, в соответствии с инструкциями изготовителя, требуется, чтобы РОСed при установке в пределах другого прохода, рукава или изоляции и проходящего через воспламеняющуюся стену или потолок, внешняя температура этого прохода, рукава или изоляция, не должна превышать температуру окружающей среды больше, чем на 50 К при условиях, заданных в 7.3.3.6.2.

#### **6.1.4 Розжиг, воспламенение, стабильность пламени**

##### 6.1.4.1 Розжиг и воспламенение

###### 6.1.4.1.1 Все приборы (при спокойном воздухе)

В соответствии с 7.3.4.1.1.1 должен обеспечиваться устойчивый розжиг и воспламенение.

При уменьшении до минимального значения расхода газа запальной горелки согласно 7.3.4.1.1.2, который необходим для поддержания подачи газа к основной горелке, должен обеспечиваться устойчивый розжиг основной горелки.

###### 6.1.4.1.2 Приборы с двумя запорными клапанами в газовых коммуникациях основного газа

Если газ к запальной горелке подается от трубопровода основного газа между двумя запорными клапанами, то при отсутствии устройства для подтверждения закрытого положения запорного клапана перед розжигом должна быть обеспечена безопасность розжига пускового газа согласно 7.3.4.1.2.

###### 6.1.4.1.3 Приборы с автоматическим розжигом

Безопасный розжиг должен осуществляться в соответствии с 7.3.4.1.3. Не должно возникать аварийных ситуаций, оказывающих отрицательное воздействие на работу прибора.

###### 6.1.4.1.4 Особые условия

###### 6.1.4.1.4.1 Приборы типов $V_{12}$ , $V_{13}$ , $V_{42}$ и $V_{43}$

В соответствии с 7.3.4.1.4.1 розжиг запальной и основной горелок и воспламенение газа основной горелки должны осуществляться стабильно.

###### 6.1.4.1.4.2 Приборы типов $V_{14}$ и $V_{44}$

Если прибор испытывается при условиях, указанных в 7.3.4.1.4.2, с помощью разжигаемой вручную запальной горелки, то розжиг запальной горелки должен происходить правильно даже тогда, когда полностью закрывается входное отверстие дымовой трубы.

Розжиг и неконтролируемый прямой розжиг основной горелки должны обеспечиваться до тех пор, пока закрывается подача газа к основной горелке с помощью датчика наличия потока воздуха.

Если прибор испытывается при условиях, указанных в 7.3.4.1.4.2, с помощью автоматического розжига, то розжиг запальной и основной горелок и неконтролируемый прямой розжиг пламени над всей основной горелкой должны обеспечиваться до тех пор, пока закрывается подача газа к основной горелке и, в данном случае, к запальной(ым) горелке(ам) с помощью датчика наличия потока воздуха.

###### 6.1.4.1.4.3 Приборы типов $C_{12}$ и $C_{13}$

В соответствии с 7.3.4.1.4.3 розжиг запальной и основной горелок и воспламенение газа основной горелки должны осуществляться стабильно.

###### 6.1.4.1.4.4 Приборы типов $C_{32}$ и $C_{33}$

В соответствии с 7.3.4.1.4.4 розжиг запальной и основной горелок и воспламенение газа основной горелки должны осуществляться стабильно.

##### 6.1.4.2 Стабильность пламени

###### 6.1.4.2.1 Все приборы (при спокойном воздухе)

В соответствии с 7.3.4.2.1 пламя должно быть стабильным. В момент воспламенения допускаются легкие колебания и отрыв пламени, которые должны отсутствовать при нормальной работе.

###### 6.1.4.2.2 Особые условия

###### 6.1.4.2.2.1 Приборы типов $V_{12}$ , $V_{13}$ , $V_{42}$ и $V_{43}$

В соответствии с 7.3.4.1.4.1 и 7.3.4.2.2 пламя основной и запальной горелок должно оставаться стабильным, и устройство контроля пламени (при наличии) должно нормально функционировать.

###### 6.1.4.2.2.2 Приборы типа $V_{14}$ и $V_{44}$

В соответствии с 7.3.4.1.4.2 пламя основной и запальной горелок должно оставаться стабильным до тех пор, пока закрывается подача газа к основной горелке и, в данном случае, к запальной горелке с помощью датчика наличия потока воздуха.

###### 6.1.4.2.2.3 Приборы типов $C_{12}$ и $C_{13}$

В соответствии с 7.3.4.1.4.3 пламя основной и запальной горелок должно оставаться стабильным и устройство контроля пламени (при наличии) должно нормально функционировать.

###### 6.1.4.2.2.4 Приборы типов $C_{32}$ и $C_{33}$

В соответствии с 7.3.4.1.4.4 пламя основной и запальной горелок должно оставаться стабильным, и устройство контроля пламени (при наличии) должно нормально функционировать.

## 6.1.4.2.2.5 Приборы, предназначенные для установки на открытом воздухе

В соответствии с 7.3.4.2.3.1 пламя основной и запальной горелок должно оставаться стабильным, и устройство контроля пламени (при наличии) должно нормально функционировать.

В соответствии с 7.3.4.2.3.2 в приборах, установка которых не предусматривает наличия вертикальной дымовой трубы, не должен происходить отрыв или проскок пламени на основной и запальной горелках.

**6.1.5 Горение**

## 6.1.5.1 Все приборы (при спокойном воздухе)

Концентрация СО в сухих неразбавленных продуктах сгорания не должна превышать следующих значений:

- а) 0,1 %, если прибор работает с эталонным испытательным газом согласно 6.3.5.3.1;
- б) 0,2 %, если прибор работает с эталонным испытательным газом согласно 6.3.5.3.2;
- с) 0,2 %, если прибор работает с предельным газом для неполного сгорания согласно 6.3.5.3.3;
- д) 0,2 %, если прибор работает с эталонным испытательным газом согласно 6.3.5.3.4. При этом розжиг и нормальная работа прибора не нарушаются;
- е) 0,2 %, если прибор работает с эталонным испытательным газом согласно 6.3.5.3.5.

Методы испытаний — в соответствии с 7.3.5.1 или 7.3.5.2.

## 6.1.5.2 Особые условия

6.1.5.2.1 Приборы типов  $V_{12}$ ,  $V_{13}$ ,  $V_{42}$  и  $V_{43}$ 

При работе прибора с эталонным испытательным газом согласно 7.3.5.4.1 концентрация СО в сухих неразбавленных продуктах сгорания не должна превышать 0,10 %.

6.1.5.2.2 Приборы типа  $V_{14}$  и  $V_{44}$ 

При работе прибора с эталонным испытательным газом согласно 7.3.5.4.2 концентрация СО в сухих неразбавленных продуктах сгорания не должна превышать 0,1 %.

6.1.5.2.3 Приборы типов  $V_{22}$ ,  $V_{23}$ ,  $V_{52}$ ,  $V_{53}$ ,  $C_{12}$ ,  $C_{13}$ ,  $C_{32}$ ,  $C_{33}$ ,  $C_{62}$  и  $C_{63}$ 

При работе прибора с эталонным испытательным газом согласно 7.3.5.4.3 концентрация СО в сухих неразбавленных продуктах сгорания не должна превышать 0,1 %.

6.1.5.2.4 Приборы типов  $V_{22}$ ,  $V_{23}$ ,  $V_{52}$  и  $V_{53}$ 

При работе прибора с эталонным испытательным газом согласно 7.3.5.4.4 концентрация СО в сухих неразбавленных продуктах сгорания не должна превышать 0,2 %.

Возрастание давления на выходе прибора в соответствии с 7.3.5.4.4 а) и 7.3.5.4.4 с) в момент отключения должно быть не менее 0,075 или 0,05 кПа (0,75 или 0,5 мбар) соответственно.

6.1.5.2.5 Приборы типов  $C_{12}$  и  $C_{13}$ 

При работе прибора с эталонным испытательным газом согласно 7.3.5.4.5 концентрация СО в сухих неразбавленных продуктах сгорания не должна превышать 0,2 %.

6.1.5.2.6 Приборы типа  $C_{32}$  и  $C_{33}$ 

При работе прибора с эталонным испытательным газом согласно 7.3.5.4.6 концентрация СО в сухих неразбавленных продуктах сгорания не должна превышать 0,2 %.

6.1.5.2.7 Приборы типов  $C_{62}$  и  $C_{63}$ 

## 6.1.5.2.7.1 Работа приборов с отводом для продуктов сгорания

При работе прибора с эталонным испытательным газом согласно 7.3.5.4.7.1 концентрация СО в сухих неразбавленных продуктах сгорания не должна превышать 0,2 %.

## 6.1.5.2.7.2 Работа приборов с минимальным потоком продуктов сгорания

При работе прибора с эталонным испытательным газом в соответствии с 7.3.5.4.7.2:

- а) концентрация СО в сухих неразбавленных продуктах сгорания не должна превышать 0,2 %;
- б) падение давления между патрубком подачи воздуха и патрубком отвода продуктов сгорания указывается изготовителем и соответствует максимальному сопротивлению системы воздухопроводов и дымовых труб.

## 6.1.5.2.7.3 Работа приборов при пониженном давлении

При работе прибора с эталонным испытательным газом согласно 7.3.5.4.7.3 концентрация СО в сухих неразбавленных продуктах сгорания не должна превышать 0,2 %.

## 6.1.5.2.8 Приборы, предназначенные для установки на открытом воздухе

При работе прибора с эталонным испытательным газом согласно 7.3.5.4.8 концентрация СО в сухих неразбавленных продуктах сгорания не должна превышать 0,2 %.

### 6.1.5.3 Прочие продукты сгорания

При условиях испытаний и вычислений в соответствии с 7.3.5.5 концентрация оксидов азота ( $\text{NO}_x$ ) в сухих неразбавленных продуктах сгорания не должна превышать 260 мг/(кВт·ч) или заявленную изготовителем максимальную концентрацию (рассматривать меньший уровень концентрации). В приборах, предназначенных для газов третьего семейства, предельное значение концентрации  $\text{NO}_x$  умножается на коэффициент 1,6.

В приборах, предназначенных только для работы на пропане, предельное значение концентрации  $\text{NO}_x$  увеличивается — умножается на коэффициент 1,5.

### 6.1.6 Защитное тепловое реле

При испытаниях прибора в соответствии с 7.3.6.1 должны выполняться следующие требования:

а) подача газа к горелке должна блокироваться для предотвращения:

- возникновения опасной ситуации;
- повреждения прибора; или
- превышения средней температуры воздуха на выходе прибора 100 °С; или
- превышения средней температуры воздуха на выходе прибора 125 °С для приборов с несколькими выходами, а также приборов, установленных на высоте более 2,5 м от пола, оснащенных или не оснащенных несколькими выходами;

б) устройство защиты от перегрева не должно срабатывать при нормальном циклическом режиме работы прибора, например при срабатывании регулятора температуры помещения или другого устройства регулировки;

с) во время испытаний должна обеспечиваться стабильность пламени.

Кроме того, в соответствии с 7.3.6.2 подача газа к горелке должна блокироваться для предотвращения:

- д) возникновения опасной ситуации;
- е) повреждения прибора.

### 6.1.7 Испытание теплообменника на долговечность

При испытаниях в соответствии с 7.3.7:

а) работа горелки должна быть безотказной после 2000 включений с работающим вентилятором и при визуальном осмотре теплообменника (без демонтажа) не должны быть обнаружены трещины и разрывы, видимые невооруженным глазом;

б) после 5000 включений при осмотре теплообменника (без демонтажа) невооруженным глазом не должны обнаруживаться трещины и разрывы;

с) после проведения испытания не должно быть никаких признаков коррозии, которые могут негативно повлиять на долговечность POCED.

### 6.1.8 Эффективность предварительной продувки

При испытании прибора при спокойном воздухе в соответствии с 7.3.8 предварительная продувка (см. 5.4.2.2) должна проводиться таким образом, чтобы объем воздуха для горения превышал объем отводимых продуктов сгорания в 5 раз.

### 6.1.9 Устойчивость к атмосферным воздействиям

При испытаниях в соответствии с 7.3.9 приборы, предназначенные для эксплуатации на открытом воздухе, должны нормально работать, включая основную(ые) и запальную(ые) горелку(и).

Доступные люки и дверцы должны находиться в таком положении, при котором ни в одной части прибора не должна собираться вода, которая оказывала бы отрицательное влияние на нормальное функционирование прибора.

## 6.2 Коэффициент полезного действия

В соответствии с 7.4.1—7.4.5 коэффициент полезного действия прибора по отношению к высшей теплоте сгорания при номинальной тепловой мощности должен быть не менее 84 %.

При оснащении прибора плавной регулировкой или регулировкой больше/меньше коэффициент полезного действия  $\eta_{\min}$  по отношению к высшей теплоте сгорания при настройке прибора на минимальный расход газа согласно 7.4.6 вычисляют по формуле

$$\eta_{\min} \geq \frac{(84 + \eta_n)}{2} - \frac{10 \cdot (Q_n - Q_{\min})}{Q_n},$$



где  $\eta_{\min}$  — коэффициент полезного действия по отношению к низшей теплоте сгорания при минимальном расходе газа;

$\eta_n$  — коэффициент полезного действия по отношению к высшей теплоте сгорания при номинальной тепловой мощности;

$Q_n$  — тепловая мощность при номинальном расходе газа;

$Q_{\min}$  — тепловая мощность при минимальном расходе газа.

При этом значение  $\eta_{\min}$  должно быть не менее 79 %.

## 7 Методы испытаний

### 7.1 Общие положения

#### 7.1.1 Параметры эталонных испытательных и предельных газов

Приборы разрабатываются для использования газов различного состава. В настоящем стандарте устанавливается соответствие тепловой мощности прибора применяемым семействам или группам газов и давлениям, для которых он предназначен, а также возможности его перенастройки при необходимости.

Используемые испытательные газы, испытательные давления и категории прибора, указанные в настоящем стандарте, соответствуют EN 437.

Основные параметры эталонных испытательных и предельных газов приведены в таблицах 6 и 7. Значения параметров, приведенных в таблице 6, измерены при температуре 15 °С и соответствуют ISO 6976.

#### 7.1.2 Условия изготовления испытательных газов

Состав испытательных газов должен соответствовать таблице 6. При изготовлении газов должны учитываться следующие положения:

а) отклонение значения числа Воббе применяемого газа должно находиться в пределах  $\pm 2$  % (с учетом погрешности измерительных приборов);

б) газы, применяемые для изготовления газовых смесей, должны иметь значения степени чистоты не ниже следующих:

- азот (N <sub>2</sub> )	—	99 %	} при суммарной концентрации H <sub>2</sub> , CO и O <sub>2</sub> менее 1 %; при суммарной концентрации N <sub>2</sub> и CO <sub>2</sub> менее 2 %.
- водород (H <sub>2</sub> )	—	99 %	
- метан (CH <sub>4</sub> )	—	95 %	
- пропилен (C <sub>3</sub> H <sub>6</sub> )	—	95 %	
- пропан (C <sub>3</sub> H <sub>8</sub> )	—	95 %	
- бутан <sup>1)</sup> (C <sub>4</sub> H <sub>10</sub> )	—	95 %	

Эти требования не являются обязательными для каждой отдельной составной части смеси газа, так как окончательная смесь соответствует составу, изготовленному из указанных выше составных частей. Для изготовления смеси может использоваться газ, состоящий из нескольких компонентов в определенных пропорциях.

Для газов второго семейства допускается:

с) при испытаниях с эталонными испытательными газами G20 или G25 использовать газ, принадлежащий к группе H, L или E, даже если его состав не соответствует указанным параметрам, при условии, что после добавления пропана или азота отклонение значения числа Воббе окончательной смеси от табличного значения находится в пределах  $\pm 2$  % от значения для соответствующего эталонного испытательного газа;

d) при изготовлении предельных газов в качестве основного газа вместо метана использовать:

- природный газ группы H для предельных газов G21, G222 и G23;
- природный газ групп H, L или E для предельных газов G27 и G231;
- природный газ группы L для предельного газа G26.

<sup>1)</sup> Распространяется на смесь изобутана и *n*-бутана.

Во всех случаях для окончательной смеси, изготовленной путем добавления пропана или азота, отклонение значения числа Воббе должно находиться в пределах  $\pm 2\%$  от значения соответствующего предельного газа, приведенного в таблице 6. Содержание водорода в окончательной смеси должно соответствовать значениям, указанным в таблице 6.

Таблица 6 — Параметры испытательных газов<sup>a)</sup>, сухой газ при 15 °С и 101,325 кПа (1013,25 мбар)

Семейство и группа газов	Испытательные газы	Обозначение	Объемная доля, % <sup>e)</sup>	$W_p$ , МДж/м <sup>3</sup>	$H_p$ , МДж/м <sup>3</sup>	$W_{s'}$ , МДж/м <sup>3</sup>	$H_{s'}$ , МДж/м <sup>3</sup>	$d$
Газы первого семейства <sup>b)</sup>								
Группа а	Эталонный испытательный газ и предельный газ для неполного сгорания, отрыва пламени и сажеобразования	G110	CH <sub>4</sub> = 26, H <sub>2</sub> = 50, N <sub>2</sub> = 24	21,76	13,95	24,75	15,87	0,411
	Предельный газ для проскока пламени	G112	CH <sub>4</sub> = 17, H <sub>2</sub> = 59, N <sub>2</sub> = 24	19,48	11,81	22,36	13,56	0,367
Газы второго семейства								
Группа Н	Эталонный испытательный газ	G20	CH <sub>4</sub> = 100	45,67	34,02	50,72	37,78	0,555
	Предельный газ для неполного сгорания и появления желтых верхушек пламени	G21	CH <sub>4</sub> = 87, C <sub>3</sub> H <sub>8</sub> = 13	49,60	41,01	54,76	45,28	0,684
Группа Н	Предельный газ для проскока пламени	G222	CH <sub>4</sub> = 77, H <sub>2</sub> = 23	42,87	28,53	47,87	31,86	0,443
	Предельный газ для отрыва пламени	G23	CH <sub>4</sub> = 92,5, N <sub>2</sub> = 7,5	41,11	31,46	45,66	34,95	0,586
Группа L	Эталонный испытательный газ и предельный газ для проскока пламени	G25	CH <sub>4</sub> = 86, N <sub>2</sub> = 14	37,38	29,25	41,52	32,49	0,612
Группа L	Предельный газ для неполного сгорания и появления желтых верхушек пламени	G26	CH <sub>4</sub> = 80, C <sub>3</sub> H <sub>8</sub> = 7, N <sub>2</sub> = 13	40,52	33,36	44,83	36,91	0,678
	Предельный газ для отрыва пламени	G27	CH <sub>4</sub> = 82, N <sub>2</sub> = 18	35,17	27,89	39,06	30,98	0,629
Группа Е	Эталонный испытательный газ	G20	CH <sub>4</sub> = 100	45,67	34,02	50,72	37,78	0,555
	Предельный газ для неполного сгорания и появления желтых верхушек пламени	G21	CH <sub>4</sub> = 87, N <sub>2</sub> = 13	49,60	41,01	54,76	45,28	0,684
	Предельный газ для проскока пламени	G222	CH <sub>4</sub> = 77, H <sub>2</sub> = 23	42,87	28,53	47,87	31,86	0,443
	Предельный газ для отрыва пламени	G231	CH <sub>4</sub> = 85, N <sub>2</sub> = 15	36,82	28,91	40,90	32,11	0,617

Окончание таблицы 6

Семейство и группа газов	Испытательные газы	Обозначение	Объемная доля, % <sup>e)</sup>	$W_p$ , МДж/м <sup>3</sup>	$H_p$ , МДж/м <sup>3</sup>	$W_{s'}$ , МДж/м <sup>3</sup>	$H_{s'}$ , МДж/м <sup>3</sup>	$d$
Газы третьего семейства <sup>c)</sup>								
Группы 3В/Р и 3В	Эталонный испытательный газ и предельный газ для неполного сгорания и появления желтых вершушек пламени	G30	n-C <sub>4</sub> H <sub>10</sub> = 50, i-C <sub>4</sub> H <sub>10</sub> = 50 <sup>d)</sup>	80,58	116,09	87,33	125,81	2,075
	Предельный газ для отрыва пламени	G31	C <sub>3</sub> H <sub>8</sub> = 100	70,69	88,00	76,84	95,65	1,550
	Предельный газ для проскока пламени	G32	C <sub>3</sub> H <sub>6</sub> = 100	68,14	82,78	72,86	88,52	1,476
Группа 3Р	Эталонный испытательный газ и предельный газ для неполного сгорания, появления желтых вершушек пламени <sup>d)</sup> и отрыва пламени	G31	C <sub>3</sub> H <sub>8</sub> = 100	70,69	88,00	76,84	95,65	1,550
	Предельный газ для проскока пламени и появления желтых вершушек пламени <sup>d)</sup>	G32	C <sub>3</sub> H <sub>6</sub> = 100	68,14	82,78	72,86	88,52	1,476
<p>a) Для газов в соответствии с национальными или региональными (местными) условиями газоснабжения см. А.4 (приложение А).</p> <p>b) Для других групп см. А.4 (приложение А).</p> <p>c) См. также таблицу 7.</p> <p>d) См. 7.1.2, сноска<sup>1)</sup>.</p> <p>e) Также см. приложение А.</p>								

Таблица 7 — Теплота сгорания испытательных газов третьего семейства

Обозначение испытательного газа	$H_p$ , МДж/кг	$H_{s'}$ , МДж/кг
G30	45,65	49,47
G31	46,34	50,37
G32	45,77	48,94

### 7.1.3 Рекомендации по применению испытательных газов

#### 7.1.3.1 Выбор испытательных газов

Газы, используемые для испытаний в 7.3.2, 7.3.4 и 7.3.5 должны соответствовать 7.1.1 и изготавливаться согласно 7.1.2.

В других разделах для облегчения проведения испытаний допускается замена эталонного испытательного газа другим газом при условии, что его число Воббе находится в пределах  $\pm 5\%$  от значения соответствующего эталонного испытательного газа.

Если прибор может работать с газами нескольких групп или семейств, то выбираются испытательные газы с параметрами, приведенными в таблице 3, в соответствии с 7.1.5.1. В таблице 8 приведены категории приборов и соответствующие им газы.

Таблица 8 — Испытательные газы для категорий приборов

Категории приборов	Эталонный испытательный газ	Предельный газ для неполного сгорания	Предельный газ для проскока пламени	Предельный газ для отрыва пламени	Предельный газ для появления желтых вершушек пламени
I2H	G20	G21	G222	G23	G21
I2L	G25	G26	G25	G27	G26
I2E, I2E+	G20	G21	G222	G231	G21
I3B/P, I3+	G30	G30	G32	G31	G30
I3P	G31	G31	G32	G31	G31, G32
II1a2H	G110, G20	G21	G112	G23	G21
II2H3B/P, II2H3+	G20, G30	G21	G222, G32	G23, G31	G30
II2H3P	G20, G31	G21	G222, G32	G23, G31	G31, G32
II2L3B/P	G25, G30	G26	G32	G27, G31	G30
II2L3P	G25, G31	G26	G32	G27, G31	G31, G32
II2E3B/P, II2E+3+	G20, G30	G21	G222, G32	G231, G31	G30
II2E+3P	G20, G31	G21	G222, G32	G231, G31	G31, G32

Примечание — Испытания с предельными газами проводят с тем же соплом и при той же настройке, которые соответствуют эталонному испытательному газу, к группе которого относится предельный газ, применяемый для испытаний.

#### 7.1.3.2 Условия поставки и настройки прибора

##### 7.1.3.2.1 Предварительная настройка прибора

Перед проведением испытаний прибор должен оснащаться деталями (соплом(ами), соответствующим(и) семейству или группе газов, которые используются с указанными испытательными газами (см. таблицу 5). Устройство предварительной настройки расхода газа настраивают в соответствии с инструкцией изготовителя для работы с соответствующим(и) эталонным(и) испытательным(и) газом(и) (7.1.5.1) и давлением(и) согласно 7.1.4.

Предварительная настройка приборов осуществляется в соответствии с 5.1.1.

##### 7.1.3.2.2 Присоединительные давления

Для испытаний должны применяться минимальное и максимальное присоединительные давления согласно 7.1.4, за исключением тех случаев, когда необходима настройка присоединительного давления в соответствии с 7.1.3.2.3 и 7.1.3.2.4.

При отсутствии других требований предварительная настройка прибора не изменяется.

##### 7.1.3.2.3 Настройка тепловой мощности

При испытаниях, для которых необходима настройка горелки на номинальную или на заданную тепловую мощность, должно быть установлено такое давление на выходе сопел, чтобы значение тепловой мощности находилось в пределах  $\pm 2\%$  от устанавливаемого значения (с помощью устройства предварительной настройки, регулятора давления газа или настройки присоединительного давления).

При работе прибора с соответствующим(и) эталонным(и) испытательным(и) газом(и) тепловую мощность определяют в соответствии с 7.3.2.

##### 7.1.3.2.4 Корректировка давлений

Если для достижения номинальной тепловой мощности в пределах  $\pm 2\%$  необходимо использовать присоединительное давление  $p$ , отличающееся от номинального давления  $p_n$ , то испытания при минимальном  $p_{\min}$  и максимальном  $p_{\max}$  давлениях следует проводить при скорректированных давлениях  $p'$  и  $p''$ . Скорректированное испытательное давление рассчитывают по формуле (1).

$$\frac{p'}{p_{\min}} = \frac{p''}{p_{\max}} = \frac{p}{p_n} \quad (1)$$



### 7.1.4 Испытательные давления

Испытательные давления (т. е. давления в соединениях газовых коммуникаций) приведены в таблицах 9 и 10.

Испытательные давления и соответствующие сопла применяются в соответствии с национальными особенностями, указанными в приложении А, для страны, в которой прибор будет применяться.

Таблица 9 — Испытательные давления без использования пары давлений

Индексы категорий приборов	Испытательные газы	$p_n$ , кПа (мбар)	$p_{min}$ , кПа (мбар)	$p_{max}$ , кПа (мбар)
Первое семейство: 1a	G110, G112	8 (0,8)	6 (0,6)	15 (1,5)
Второе семейство: 2H	G20, G21, G222, G23	20 (2,0)	17 (1,7)	25 (2,5)
Второе семейство: 2L	G25, G26, G27	25 (2,5)	20 (2,0)	30 (3,0)
Второе семейство: 2E	G20, G21, G222, G231	20 (2,0)	17 (1,7)	25 (2,5)
Третье семейство: 3B/P	G30, G31, G32	29 (2,9)	25 (2,5)	35 (3,5)
	G30, G31, G32	50 (5,0)	42,5 (4,25)	57,5 (5,75)
Третье семейство: 3P	G31, G32	37 (3,7)	25 (2,5)	45 (4,5)
	G31, G32	50 (5,0)	42,5 (4,25)	57,5 (5,75)

Таблица 10 — Испытательные давления с использованием пары давлений

Индексы категорий приборов	Испытательные газы	$p_n$ , кПа (мбар)	$p_{min}$ , кПа (мбар)	$p_{max}$ , кПа (мбар)
Второе семейство: 2E+	G20, G21, G222	20 (2,0)	17 <sup>b)</sup> (1,7)	25 (2,5)
	G231	25 <sup>a)</sup> (2,5)	17 <sup>b)</sup> (1,7)	30 (3,0)
Третье семейство: 3+ (пара давлений 28—30/37)	G30	29 <sup>c)</sup> (2,9)	20 (2,0)	35 (3,5)
	G31, G32	37 (3,7)	25 (2,5)	45 (4,5)
Третье семейство: 3+ (пара давлений 50—67)	G30	50 (5,0)	42,5 (4,25)	57,5 (5,75)
	G31, G32	67 (6,7)	50 (5,0)	80 (8,0)

a) Распространяется на газы с низшим числом Воббе, испытания при этом давлении не проводят.  
b) См. приложение J.  
c) Приборы этой категории могут использоваться без настройки при присоединительных давлениях от 2,8 до 3,0 кПа (от 28 до 30 мбар).

### 7.1.5 Методы испытаний

#### 7.1.5.1 Испытания с эталонными испытательными газами

Испытания, проводимые в соответствии с 7.3.2, 7.3.4 и 7.3.5, проводят с каждым эталонным испытательным газом, применяемым в стране в соответствии с А.1 (приложение А).

Другие испытания проводят только с одним из эталонных испытательных газов (см. 7.1.1) для соответствующей категории приборов при испытательном давлении согласно 7.1.4. Этот выбранный эталонный испытательный газ обозначается как «эталонный испытательный газ».

Испытательное давление должно соответствовать давлению, указанному изготовителем, и прибор должен оснащаться соответствующим соплом(ами).

#### 7.1.5.2 Испытания с предельными газами

Испытания должны проводиться с предельными газами для соответствующей категории приборов (см. таблицу 8), а также с тем же соплом(ами) и при той же настройке, которые соответствуют группе или семейству эталонного испытательного газа, к которым относится данный предельный газ.

### 7.1.6 Общие условия проведения испытаний

Применяются условия проведения испытаний согласно 7.1.6.1—7.1.6.7, если иное не указано.

## 7.1.6.1 Помещение для проведения испытаний

Прибор устанавливается в хорошо проветриваемом помещении, без сквозняков, с температурой окружающего воздуха ( $20 \pm 5$ ) °С. Допускается более широкий диапазон температур при учете его воздействия на результаты испытаний.

## 7.1.6.2 Отвод продуктов сгорания

7.1.6.2.1 Приборы типов  $V_{12}$ ,  $V_{13}$ ,  $V_{42}$  и  $V_{43}$ 

При испытаниях приборы с вертикальным патрубком для отвода продуктов сгорания должны быть проверены с помощью:

- а) 1 м вертикальной вторичной дымовой трубы с номинальным диаметром, равным диаметру дымовой трубы для приборов типа  $V_{12}$  и  $V_{13}$ ; либо
- б) вертикального РОСed, поставляемого или оговариваемого изготовителем устройства, имеющие максимальное эквивалентное сопротивление, указанное в инструкции изготовителя для приборов типа  $V_{42}$  и  $V_{43}$ .

Приборы с горизонтальным патрубком для отвода продуктов сгорания должны устанавливаться в соответствии с инструкцией изготовителя, в которой указывается максимальная длина горизонтального отрезка и способ подключения к вертикальной дымовой трубе. Установка вертикальной дымовой трубы производится в соответствии с 7.1.6.2.1 а).

Для приборов типа  $V_{12}$  и  $V_{13}$  вертикальная дымовая труба должна быть изготовлена из металлического листа толщиной не более 1 мм. При отсутствии других требований дымовая труба устанавливается без изоляции.

7.1.6.2.2 Приборы типов  $V_{14}$ ,  $V_{22}$  и  $V_{23}$ 

Испытания приборов, предназначенных для присоединения к дымовой трубе с настенным вводом, проводят с дымовой трубой, имеющей диаметр, равный диаметру патрубка для отвода продуктов сгорания, и максимальное эквивалентное сопротивление, указанное изготовителем.

Испытания приборов, предназначенных для присоединения к вертикальной дымовой трубе, проводят следующим образом:

- а) присоединяют к прибору вертикальную дымовую трубу длиной 1 м или имеющую минимальную длину, указанную изготовителем, и диаметр, равный диаметру патрубка для отвода продуктов сгорания;
- б) осуществляют монтаж прибора согласно инструкции по монтажу изготовителя с указанием максимальной длины горизонтального отрезка и способа присоединения к вертикальной дымовой трубе. Установка вертикальной дымовой трубы производится в соответствии с 7.1.6.2.2 а).

Дымовая труба должна быть изготовлена из металлического листа толщиной не более 1 мм. При отсутствии других требований дымовая труба устанавливается без теплоизоляции.

7.1.6.2.3 Приборы типов  $V_{44}$ ,  $V_{52}$  и  $V_{53}$ 

Испытание приборов проводят с РОСed, поставляемым вместе с прибором или оговариваемым изготовителем, и имеющим максимальное эквивалентное сопротивление, указанное в инструкции изготовителя.

7.1.6.2.4 Приборы типов  $C_{12}$  и  $C_{13}$ 

При отсутствии других требований испытания приборов с воздухопроводами и каналами для отвода продуктов сгорания (РОСed) должны проводиться при максимальном эквивалентном сопротивлении согласно инструкции изготовителя. Они должны поставляться изготовителем. Защитная сетка не устанавливается. При необходимости наружную вытяжную трубу герметизируют в соответствии с инструкциями изготовителя.

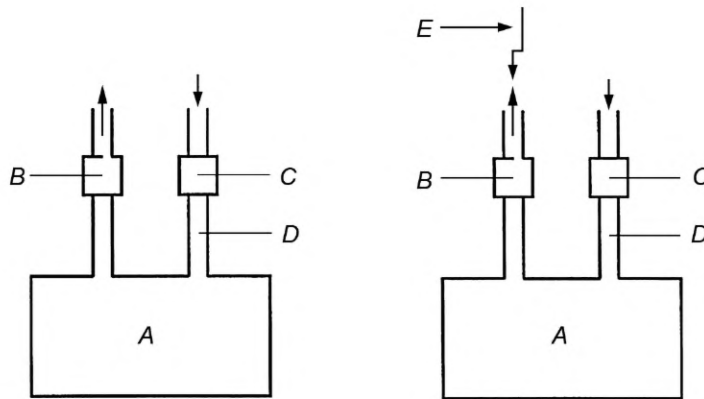
7.1.6.2.5 Приборы типов  $C_{32}$  и  $C_{33}$ 

При отсутствии других требований испытания приборов с воздухопроводами и каналами для отвода продуктов сгорания (РОСed) должны проводиться при максимальном эквивалентном сопротивлении в соответствии с инструкцией по монтажу изготовителя. Трубы должны поставляться изготовителем.

7.1.6.2.6 Приборы типов  $C_{62}$  и  $C_{63}$ 

При отсутствии других требований испытания приборов, подключенных к системе испытательных воздухопроводов и дымовых труб, проводят с испытательными трубами длиной не менее 1 м каждая (см. рисунок 1).

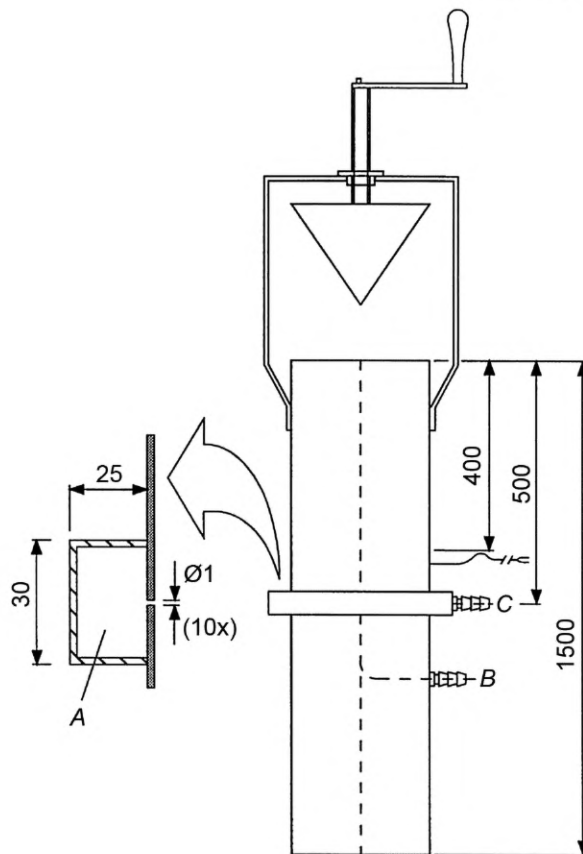
Дымовая труба оснащается регулируемым дросселем (см. рисунок 2), расположенным рядом с отводом продуктов сгорания (см. рисунок 1).



A — прибор; B — штуцер для замера давления; C — штуцер для замера давления; D — зонд для измерения CO<sub>2</sub>;  
E — ограничитель (дроссель)

Рисунок 1 — C<sub>6</sub> — Испытательная система труб

Размеры в миллиметрах



A — кольцевая камера для измерения статического давления с 10 отверстиями диаметром 1 мм; B — проба продуктов сгорания;  
C — точки испытания статического давления

Рисунок 2 — C<sub>6</sub> — Испытательная система труб. Чертеж предварительного дресселя

#### 7.1.6.3 Проверка установки

Прибор должен быть установлен в соответствии с инструкцией организации-изготовителя, с учетом указанного минимального свободного пространства вокруг прибора.

#### 7.1.6.4 Установка регулятора температуры

Следует принимать меры, чтобы регулятор температуры или другие устройства регулировки при установке не проникали в газовую коммуникацию и не нарушали ее герметичность, за исключением случаев, необходимых для испытаний.

#### 7.1.6.5 Электропитание

При отсутствии других требований прибор подключается к электрической сети с номинальным напряжением.

#### 7.1.6.6 Приборы с регулируемым диапазоном

Для приборов с регулируемым диапазоном все испытания проводят при максимальном и минимальном значениях тепловой мощности.

#### 7.1.6.7 Плавная регулировка и регулировка больше/меньше

При отсутствии других требований испытания приборов с плавной регулировкой и регулировкой больше/меньше проводят при номинальной тепловой мощности.

### 7.2 Монтаж и конструкция

#### 7.2.1 Газовые топочные автоматы (с ручным управлением)

Прибор устанавливается согласно 7.1.6 и работает при номинальной тепловой мощности согласно 7.1.3.2.1 с соответствующим эталонным испытательным газом (см. таблицу 8). Пусковой выключатель 10 раз переключают вручную, каждый раз на 5 с.

Должны выполняться требования 5.2.9.2.2.

#### 7.2.2 Время открытия воспламенения

К прибору в холодном состоянии подают газ и осуществляют розжиг запальной горелки. По истечении 20 с после розжига запальной горелки ручной привод отключают и проверяют стабильность пламени запальной горелки.

Должны выполняться требования 5.5.1.1.

#### 7.2.3 Время безопасного закрытия

В работающем приборе подачу газа к основной горелке перекрывают. Измеряют промежуток времени между погасанием пламени основной горелки и началом подачи сигнала для закрытия клапана.

Должны выполняться требования 5.5.1 и 5.5.2.

#### 7.2.4 Защитное время

Перекрывают подачу газа к прибору. В соответствии с инструкцией изготовителя осуществляют розжиг прибора и измеряют промежуток времени между сигналами для закрытия и открытия клапана. Этот промежуток времени сопоставляют с защитным временем, указанным изготовителем.

Для приборов с установленными топочными автоматами, которые осуществляют автоматический повторный пуск, после определенного числа попыток повторного пуска, указанного изготовителем, должна сработать энергонезависимая блокировка.

Должны выполняться требования 5.6.1.2, 5.6.2, 5.7.1.2 и 5.7.2.2.

### 7.3 Безопасность эксплуатации

#### 7.3.1 Герметичность

##### 7.3.1.1 Герметичность газовой коммуникации

Для приборов, которые работают только с газами первого и/или второго семейств, испытания проводят при давлении воздуха на входе прибора 5,0 кПа (50 мбар), а входной клапан испытывают при давлении воздуха 15,0 кПа (150 мбар). Для приборов, которые работают с газами третьего семейства, все испытания проводят при давлении воздуха 15,0 кПа (150 мбар).

Все устройства регулировки блокируют в максимально открытом положении, чтобы избежать повреждений.

Проверку требований 6.1.1.1 проводят при следующих условиях:

а) все клапаны подачи основного газа последовательно проверяют на герметичность в закрытом положении, при этом все другие клапаны должны быть открыты;

б) все газовые клапаны открывают, сопла для запальных и основных горелок демонтируют или герметизируют отверстия.

Перекрытие подачи газа к запальным горелкам при испытаниях осуществляется в определенном месте, если конструкцией не предусмотрено перекрытие газовых коммуникаций. В этом случае проводят дополнительные испытания с мыльным раствором для подтверждения того, что при работе запальной горелки при номинальном давлении утечка газа отсутствует.



Для определения утечки используют метод объемного анализа, который позволяет выполнить измерения с точностью 0,01 дм<sup>3</sup>/ч.

Первый раз испытания проводят при изготовлении прибора, а второй раз — после окончания всех испытаний, указанных в настоящем стандарте. Все герметичные соединения в газовой коммуникации, демонтаж которых предусмотрен в инструкции изготовителя по монтажу, демонтируют и монтируют пять раз.

### 7.3.1.2 Герметичность коммуникации продуктов сгорания и свободный отвод продуктов сгорания

#### 7.3.1.2.1 Приборы типов В<sub>12</sub>, В<sub>13</sub>, В<sub>42</sub> и В<sub>43</sub>

Прибор устанавливают в соответствии с 7.1.6 и подключают к дымовой трубе согласно 7.1.6.2. Испытание проводят с одним из эталонных испытательных газов для соответствующей категории прибора при номинальной тепловой мощности и спокойном воздухе и без воздействия тяги.

Возможную утечку продуктов сгорания устанавливают по наличию конденсата на пластине, температура которой выше точки росы окружающего воздуха. Испытание проводят в соответствии с 7.3.1.2.1.1 и 7.3.1.2.1.2.

#### 7.3.1.2.1.1 Устройство

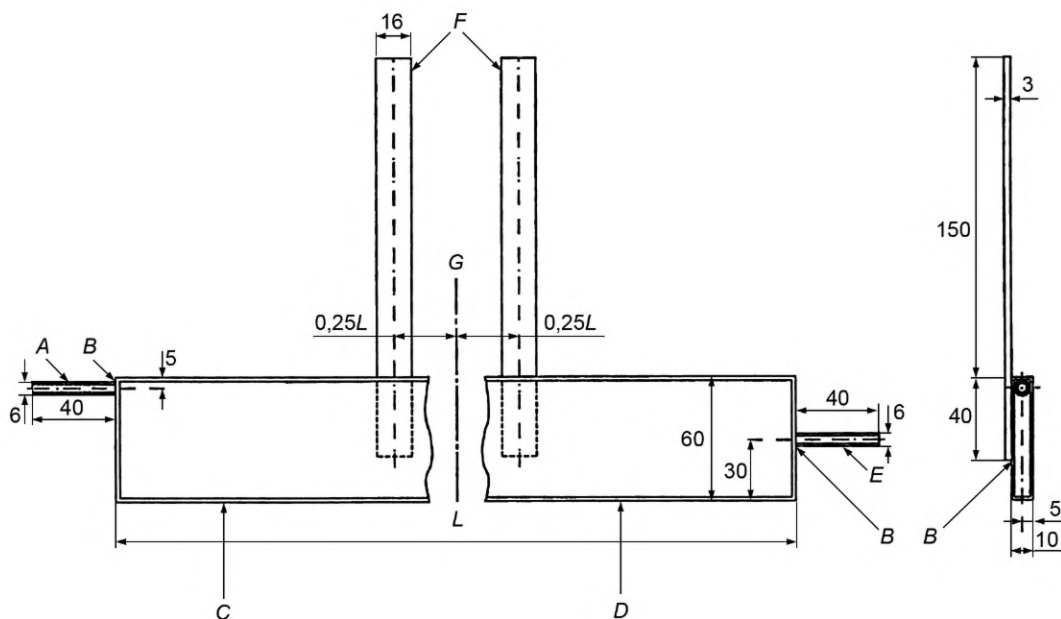
Пластины с требуемой точки росы:

- прямоугольного сечения с хромовым или родиевым покрытием с водяным охлаждением (см. рисунок 3). Общая длина пластины устанавливается согласно конструкции прибора; или
- круглого или аналогичного поперечного сечения диаметром около 12 мм с хромовым или родиевым покрытием с водяным охлаждением.

При определении утечки не должна нарушаться герметичность прибора. Устройство определения утечки должно иметь возможность изменения формы в зависимости от места его установки.

Датчик должен быть отполирован средствами для полировки поверхности пластин, не содержащими твердых материалов, а поверхность пластин химически обезжирена.

Размеры в миллиметрах



A — выход воды; B — паять; C — латунь толщиной 1 мм, покрытая родием; D — поверхность должна быть глянцевой и ровной; E — вход воды; F — латунь с матовым никелевым покрытием

Рисунок 3 — Прибор для определения утечки

#### 7.3.1.2.1.2 Метод

Установить детектор таким образом, чтобы обеспечить обнаружение утечки испытываемой поверхности, и зафиксировать его в этом положении.

При определении утечки через устройство из термостата пропускается вода со скоростью около 90 л/ч, температура которой на входе прибора на  $(11 \pm 0,5)$  °С выше точки росы окружающего воздуха. Устройство устанавливают в соответствии с 7.3.1.2.1. Наличие конденсата на поверхности устройства определяют после 10 мин его работы, начиная с холодного состояния. Образование конденсата указывает на наличие негерметичности. Наличие кратковременной пленки конденсата не учитывают, так как периодичность ее образования составляет не менее 5 с.

Для обнаружения конденсата нижняя сторона устройства, которая предназначена для определения утечки продуктов сгорания, может быть освещена яркой лампой с последующим осмотром ее в продольном направлении. Рекомендуют неосвещенную сторону устройства размещать так, чтобы она отражалась на полированной поверхности для определения утечки.

В некоторых случаях негерметичность определяют с помощью пробника, подключенного к газоанализатору  $\text{CO}_2$ . Чувствительность устройства к концентрации  $\text{CO}_2$  должна быть не более 0,01 %. Повышение уровня  $\text{CO}_2$  не должно привести к превышению температуры окружающей среды более чем на 0,05 %. Этот метод не должен нарушать герметичность коммуникации продуктов сгорания.

#### 7.3.1.2.2 Приборы типа $V_{14}$ и $V_{44}$

Приборы устанавливают в соответствии с 7.1.6 и подключают к дымовой трубе согласно 7.1.6.2. Испытание проводят с одним из эталонных испытательных газов для соответствующей категории приборов при номинальной тепловой мощности и спокойном воздухе, без воздействия потока воздуха после 10 мин работы приборов, начиная с холодного состояния.

При этих условиях патрубков для отвода продуктов сгорания постепенно перекрывают до тех пор, пока датчик наличия потока воздуха не прекратит подачу воздуха к основной и запальной горелкам. В этот момент статическое давление на входе патрубка для отвода продуктов сгорания должно быть не менее:

- а) 0,05 кПа (0,5 мбар) для приборов с вертикальной дымовой трубой; или
- б) 0,075 кПа (0,75 мбар) для приборов с дымовой трубой с настенным вводом.

Возможную утечку продуктов сгорания устанавливают с помощью точки росы пластины (см. 7.3.1.2.1.1 и 7.3.1.2.1.2).

#### 7.3.1.2.3 Приборы типов $V_{22}$ , $V_{23}$ , $V_{52}$ и $V_{53}$

Приборы устанавливают в соответствии с 7.1.6 и подключают к дымовой трубе с максимальным эквивалентным сопротивлением. Испытание проводят с одним из эталонных испытательных газов для соответствующей категории приборов при номинальной тепловой мощности и спокойном воздухе и без воздействия потока воздуха после 10 мин работы приборов, начиная с холодного состояния.

Возможную утечку устанавливают с помощью пластин (см. 7.3.1.2.1.1 и 7.3.1.2.1.2).

#### 7.3.1.2.4 Приборы типов $C_{12}$ , $C_{13}$ , $C_{32}$ и $C_{33}$

Приборы устанавливают в соответствии с 7.1.6 и подключают к дымовой трубе согласно 7.1.6.2. Входное отверстие дымовой трубы перекрывают, дверцы для розжига горелки закрывают и блокируют подачу газа к основной и запальной горелкам.

К прибору подают воздух и определяют скорость потока воздуха, если давление внутри прибора стабилизируется на уровне, превышающем атмосферное давление на 0,05 кПа (0,5 мбар).

Существует простой способ проверки прибора, когда входное отверстие дымовой трубы подсоединяют к пластиковому переходнику, на котором затем может закрепляться воздуховод и гибкая труба, подключенная к манометру.

#### 7.3.1.2.5 Приборы типов $C_{62}$ и $C_{63}$

Приборы испытывают в соответствии с 7.3.1.2.4 без подключения к воздуховоду(ам) и дымовой(ым) трубе(ам).

### 7.3.2 Тепловая мощность

#### 7.3.2.1 Общие положения

В настоящем стандарте все значения тепловой мощности определяются по значениям объемного расхода газа  $V_0$  или массового расхода газа  $M_0$ , которые относятся к значениям, установленным при стандартных условиях испытаний с эталонным испытательным газом (сухой газ при температуре 15 °С и давлении 101,325 кПа (1013,25 мбар)). Тепловую мощность по отношению к низшей или высшей теплоте сгорания  $Q_0$ , кВт, вычисляют по формулам

$$Q_0 = 0,278 M_0 \cdot H_s;$$

$$Q_0 = 0,278 M_0 \cdot H_i;$$

$$Q_0 = 0,278 V_0 \cdot H_s;$$

$$Q_0 = 0,278 V_0 \cdot H_i,$$

где  $M_0$  — массовый расход газа при стандартных условиях, кг/ч;

$V_0$  — объемный расход газа при стандартных условиях, м<sup>3</sup>/ч;

$H_i$  — низшая теплота сгорания эталонного испытательного газа (сухой газ, 15 °С, 101,325 кПа (1013,25 мбар)), МДж/кг или МДж/м<sup>3</sup>, при необходимости;

$H_s$  — высшая теплота сгорания эталонного испытательного газа (сухой газ, 101,325 кПа (1013,25 мбар)), МДж/кг, или МДж/м<sup>3</sup>, при необходимости.

Измерения массового и объемного расхода должны проводиться с эталонным испытательным газом при стандартных условиях, то есть при условии, что сухой газ в помещении при температуре 15 °С и давлении 101,325 кПа (1013,25 мбар).

Если условия испытаний не соответствуют стандартным, то фактически полученные значения массового и объемного расхода корректируют таким образом, чтобы они соответствовали значениям, которые были бы получены, если условия испытаний соответствовали стандартным.

Скорректированный массовый расход  $M_0$  определяют с использованием массового расхода  $M$  по формуле

$$M_0 = M \sqrt{\frac{1013,25 + p}{p_a + p} \cdot \frac{273 + t_g}{288} \cdot \frac{d_r}{d}}, \quad (2)$$

где  $M_0$  — скорректированный массовый расход при испытаниях, кг/ч;

$M$  — массовый расход при испытаниях, кг/ч;

$p_a$  — атмосферное давление, кПа (мбар);

$p$  — присоединительное давление газа, кПа (мбар);

$t_g$  — температура газа в точке измерения, °С;

$d$  — плотность сухого газа по отношению к сухому воздуху;

$d_r$  — плотность эталонного испытательного газа по отношению к сухому воздуху.

Скорректированный объемный расход ( $V_0$ ) определяют с использованием объемного расхода ( $V$ ) по формуле

$$V_0 = V \sqrt{\frac{1013,25 + p}{1013,25} \cdot \frac{p_a + p}{1013,25} \cdot \frac{288}{273 + t_g} \cdot \frac{d}{d_r}}, \quad (3)$$

где  $V_0$  — объемный расход при стандартных условиях, м<sup>3</sup>/ч;

$V$  — объемный расход, полученный при испытаниях, м<sup>3</sup>/ч;

$p_a$  — атмосферное давление, кПа (мбар);

$p$  — присоединительное давление газа, кПа (мбар);

$t_g$  — температура газа в точке измерения, °С;

$d$  — плотность сухого газа по отношению к сухому воздуху;

$d_r$  — плотность эталонного испытательного газа по отношению к сухому воздуху.

Скорректированный массовый расход рассчитывают по формуле

$$M_0 = 1,226 V_0 \cdot d, \quad (4)$$

где  $M_0$  — скорректированный массовый расход при испытаниях, кг/ч;

$V_0$  — объемный расход при стандартных условиях, м<sup>3</sup>/ч;

$d$  — плотность сухого газа по отношению к сухому воздуху.

Формулы (2) и (3) применяют для расчета значений  $M_0$  или  $V_0$  при стандартных условиях по значениям массового расхода  $M$  или объемного расхода  $V$ , полученным при испытаниях.

Формулы (2) и (3) также применяют при использовании сухого испытательного газа.

При применении счетчика влажного газа (заполненного водой) или насыщенного газа значение  $d$  (плотность сухого газа по отношению к сухому воздуху) заменяется значением плотности влажного газа  $d_h$ , и  $d_h$  вычисляют по формуле

$$d_h = \frac{d(p_a + p - p_w) + 0,622 p_w}{p_a + p}, \quad (5)$$

где  $d_h$  — плотность влажного газа по отношению к сухому воздуху;

$d$  — плотность сухого газа по отношению к сухому воздуху;

$p$  — присоединительное давление газа, кПа (мбар);

$p_a$  — атмосферное давление, кПа (мбар);

$p_w$  — давление влажного испытательного газа при температуре  $t_g$ , кПа (мбар).

#### 7.3.2.2 Номинальная тепловая мощность

Испытания проводят в соответствии с 7.1.4 при давлении, указанном изготовителем.

На прибор последовательно устанавливают соответствующие сопла с последующей настройкой согласно 7.1.3.2.1. Тепловую мощность определяют в соответствии с 7.3.2.1 для каждого эталонного испытательного газа.

Испытания прибора проводят в установившемся режиме работы при отключенных регуляторах температуры.

Полученную тепловую мощность  $Q_0$  сравнивают с номинальной тепловой мощностью  $Q_n$  для проверки выполнения требований 6.1.2.1.

#### 7.3.2.3 Тепловая мощность пускового газа

Испытания проводят при указанном изготовителем давлении согласно 7.1.4 при стабильном пламени пускового газа.

На прибор последовательно устанавливают соответствующие сопла с последующей настройкой согласно 7.1.3.2.1. Тепловую мощность для эталонных испытательных газов определяют согласно 7.3.2.1 для каждого эталонного испытательного газа.

Измерения проводят непосредственно после воспламенения пускового газа.

Значение полученной тепловой мощности сравнивают со значением, указанным изготовителем, для проверки выполнения требований 6.1.2.2.

#### 7.3.2.4 Эффективность регуляторов расхода газа

Эти испытания проводят только для приборов, оснащенных регуляторами расхода газа, которые не отключают при работе прибора.

а) Испытание № 1: расход газа измеряют при открытом положении регулятора и при минимальном присоединительном давлении согласно 7.1.4 для соответствующего эталонного испытательного газа.

б) Испытание № 2: расход газа измеряют при закрытом положении регулятора и при максимальном присоединительном давлении согласно 7.1.4 для соответствующего эталонного испытательного газа.

Испытания проводят с каждым эталонным испытательным газом для соответствующей категории прибора. В случае если устройство предварительной настройки установлено изготовителем в определенном положении и опломбировано, при испытаниях оно считается отсутствующим.

#### 7.3.2.5 Эффективность регулятора давления газа

Если прибор оснащен регулятором давления газа, его устанавливают на номинальную тепловую мощность, соответствующую объемному расходу, при этом эталонный испытательный газ имеет номинальное давление, указанное в 7.1.4 для соответствующего газа. При сохранении предварительной настройки давление подачи изменяют между минимальным и максимальным значениями.

Испытание проводят для всех эталонных испытательных газов без отключения регулятора давления газа. Для газов первого семейства испытание проводят между номинальным и максимальным значениями.

#### 7.3.2.6 Эффективность регулятора диапазона тепловой мощности

Прибор устанавливают в соответствии с инструкцией по монтажу. Испытания проводят в соответствии с 7.3.2.2 при крайних положениях регулятора диапазона тепловой мощности.



## 7.3.2.7 Контроль за соотношением воздух/газ

## 7.3.2.7.1 Контроль утечки неметаллических труб

Устройство устанавливается в соответствии с 7.1.6. Оно поставляется с испытательным газом номинальной тепловой мощности. По требованиям 6.1.2.6.1 проверяется в соответствии с различными ситуациями, которые могут возникнуть, например:

- a) моделируется утечка давления из воздушной трубы;
- b) моделируется утечка давления из трубы камеры сгорания;
- c) моделируется утечка давления из трубы газа.

## 7.3.2.7.2 Регулирование давления соотношения газ/воздух

Регулирующие средства управления за соотношением воздух/газ работают при максимальных и минимальных параметрах настройки давления соотношения газ/воздух. Должны выполняться требования 6.1.2.6.2.

**7.3.3 Предельные температуры**

## 7.3.3.1 Общие положения

Прибор работает на одном из эталонных испытательных газов для соответствующей категории прибора при номинальной тепловой мощности, минимальном расходе циркулирующего воздуха, указанном изготовителем, и установленном на максимальное значение регулятора температуры.

Для воздухонагревателей без дымовой трубы выходная заслонка должна находиться в закрытом положении, указанном изготовителем.

## 7.3.3.2 Температура деталей, к которым возможно прикосновение при нормальной работе

В соответствии с 6.1.3.1 температуру деталей прибора измеряют в установившемся режиме работы с погрешностью 6.1.3.1.

## 7.3.3.3 Температура передней и верхней панелей и боковых стенок прибора

Испытание проводят при достижении прибором установившегося режима работы.

Температуру наиболее горячих поверхностей боковых стенок, передней и верхней панелей прибора измеряют соответствующим прибором с погрешностью измерений  $\pm 2$  К, например чувствительными термоэлементами. Должны выполняться требования 5.1.3.2.

## 7.3.3.4 Температура деталей конструкции

При испытаниях прибора в соответствии с 7.3.3.2 температуру деталей конструкции измеряют в установившемся режиме работы прибора и после отключения прибора по окончании испытания. Должны выполняться требования 6.1.3.3.

Температуру деталей конструкции измеряют с помощью установленных термоэлементов с погрешностью измерений  $\pm 2$  К. Допускается применение других приборов с аналогичной погрешностью измерений.

Если имеется вероятность повышения температуры на каком-либо электрическом узле (например, автоматическом запорном клапане), его температуру не измеряют. В этом случае термоэлементы или аналогичные устройства устанавливают для измерения температуры окружающего воздуха вокруг этого узла.

Температуру деталей конструкции считают удовлетворительной, если выполняется условие

$$t_m \leq t_s + t_a - 25 \text{ }^\circ\text{C}, \quad (6)$$

где  $t_m$  — максимальная измеренная температура детали,  $^\circ\text{C}$ ;

$t_s$  — максимально допустимая температура детали, указанная изготовителем,  $^\circ\text{C}$ ;

$t_a$  — температура окружающего воздуха,  $^\circ\text{C}$ .

Если максимальная температура окружающего воздуха конструктивных деталей отличается от  $25 \text{ }^\circ\text{C}$ , то в формулу подставляют ее фактическое значение.

## 7.3.3.5 Температура обмоток двигателей вентиляторов

Прибор устанавливают в соответствии с 7.1.6 и подключают к сети электропитания с помощью устройства (например, трансформатора напряжения), позволяющего осуществлять регулировку напряжения от минимального значения, составляющего 85 % от номинального значения, до максимального значения, составляющего 110 % от номинального значения диапазона напряжений.

Испытание проводят при спокойном воздухе, при этом прибор настроен на номинальную тепловую мощность и работает с соответствующим эталонным испытательным газом (см. таблицу 8). Напря-

жение устанавливают на наиболее неблагоприятное значение в пределах предварительно указанного диапазона.

Измерения температуры проводят после достижения прибором установившегося режима работы и после отключения его устройством регулировки. Должны выполняться требования 6.1.3.4.

Сопротивление обмоток измеряют сразу после отключения в течение максимально короткого промежутка времени и затем повторяют измерения через короткие интервалы времени для построения графика изменения сопротивления с последующим определением максимального значения сопротивления.

Повышение температуры обмоток рассчитывают по формуле

$$\Delta t = \frac{R_2 - R_1}{R_1} (C + t_1) - (t_2 - t_1), \quad (7)$$

где  $\Delta t$  — повышение температуры, К;

$R_1$  — сопротивление в начале испытания, Ом;

$R_2$  — максимальное сопротивление по окончании испытания, Ом;

$t_1$  — температура помещения в начале испытания, °С;

$t_2$  — температура помещения по окончании испытания, °С;

$C$  — постоянная, равная 234,5 °С, для меди.

### 7.3.3.6 POSED (Приборы типов В42, В43, В44, В52, В53, С12, С13, С32 и С33)

#### 7.3.3.6.1 Испытание 1

При проведении испытания прибор устанавливают в соответствии с инструкцией изготовителя, при этом любая часть POSED должна располагаться на расстоянии не менее 25 мм от воспламеняющихся частей здания.

Прибор устанавливают в соответствии с 7.1.6.3, и следует прикрепить температурные датчики к внешней поверхности POSED, расположенной на расстоянии не менее 25 мм от воспламеняющихся частей здания. Температурные датчики должны использоваться в соответствии с требованиями EN 60584-1 с пределами точности термоэлектрического напряжения в соответствии с EN 60584-2, класс 2.

Прибор снабжают одним из эталонных газов, указанных в 7.1.1, в зависимости от категории, и настраивают в соответствии с требованиями пункта 7.1.3.2.1.

Испытание прибора проводят при номинальной тепловой мощности. Все измерения проводят при установившемся рабочем режиме. Испытания проводят в помещении с температурой окружающей среды около 20 °С.

В конце испытания необходимо проверить, что максимальное повышение температуры POSED не превышает пределов, установленных в 6.1.3.5.

#### 7.3.3.6.2 Испытание 2

При проведении испытания прибор устанавливают в соответствии с инструкцией изготовителя, при этом часть POSED, проходящая через воспламеняющиеся части здания, должна располагаться в коробе, рукаве или изоляции.

Прибор устанавливают в соответствии с 7.1.6.3. Короб, рукав или изоляция, ограждающие POSED должны быть оборудованы в соответствии с инструкциями изготовителя. Короб, рукав или изоляция должны иметь такие размеры и конструкцию, чтобы при охватывании части POSED длиной 350 мм располагаться к прибору так близко, как позволяют инструкции изготовителя. Температурные датчики должны использоваться в соответствии с требованиями EN 60584-1, с пределами точности термоэлектрического напряжения — в соответствии с EN 60584-2, класс 2.

Прибор снабжают одним из эталонных газов, указанных в 7.1.1, в зависимости от категории, и настраивают в соответствии с требованиями пункта 7.1.3.2.1.

Испытание прибора проводят при номинальной тепловой мощности. Все измерения проводят при установившемся рабочем режиме. Испытания проводят в помещении с температурой окружающей среды около 20 °С.

В конце испытания необходимо проверить, что максимальное повышение температуры POSED не превышает пределов, установленных в 6.1.3.5.

**7.3.4 Розжиг, воспламенение, стабильность пламени**

## 7.3.4.1 Розжиг и воспламенение

## 7.3.4.1.1 Все приборы (при спокойном воздухе)

При отсутствии других указаний испытания проводят как при холодном состоянии прибора, так и в установившемся режиме работы.

Испытания проводят при установке прибора в соответствии с 7.1.6.

## 7.3.4.1.1.1 Испытания

## а) Испытание № 1

Испытание прибора проводят с соответствующими эталонными испытательными и предельными газами (см. таблицу 8) при номинальном давлении в соответствии с 7.1.4.

При таких условиях проверяют безотказность розжига основной или запальной горелки, розжига основной горелки с помощью запальной горелки, а также распространение пламени на различные детали горелки.

Это испытание повторяют при минимальной тепловой мощности, устанавливаемой с помощью устройства регулировки, если возможен розжиг при этих условиях в нормальном режиме работы в соответствии с указаниями изготовителя.

## б) Испытание № 2

Это испытание проводят без изменения предварительной настройки основной и запальной горелок. В прибор подают эталонный испытательный газ, давление на входе прибора снижают до 70 % номинального давления или до минимального давления согласно 7.1.4. При этом используют меньшее значение.

При таких условиях проверяют безотказность розжига основной или запальной горелки, розжига основной горелки с помощью запальной горелки, а также распространение пламени на различные детали горелки.

Это испытание повторяют при минимальной тепловой мощности, устанавливаемой с помощью устройства регулировки, если возможен розжиг при этих условиях в нормальном режиме работы в соответствии с указаниями изготовителя.

## с) Испытание № 3

Без изменения предварительной настройки основной и запальной горелок эталонный испытательный газ последовательно заменяют соответствующими предельными газами для испытания на отрыв и просок пламени. Давление на входе прибора снижают до минимального давления согласно 7.1.4.

При таких условиях проверяют безотказность розжига основной или запальной горелки, розжига основной горелки с помощью запальной горелки, а также распространение пламени на различные детали горелки.

Это испытание повторяют при минимальной тепловой мощности, устанавливаемой с помощью устройства регулировки, если возможен розжиг при этих условиях в нормальном режиме работы в соответствии с указаниями изготовителя.

## 7.3.4.1.1.2 Уменьшение расхода газа на запальной горелке

Для проведения испытаний прибор устанавливают в соответствии с 7.1.6.

Затем прибор настраивается согласно 7.1.3.2.1 и работает при номинальной тепловой мощности с соответствующим эталонным испытательным газом (см. таблицу 8).

Расход газа запальной горелки уменьшают при обычном расходе газа основной горелки.

Необходимое уменьшение расхода газа запальной горелки может быть достигнуто:

а) регулировкой устройства настройки расхода газа запальной горелки, при наличии; или

б) с помощью устройства настройки, которое для этого встраивают в канал подачи газа к запальной горелке.

Затем проверяют безотказность розжига основной горелки с помощью запальной горелки.

Если запальная горелка имеет несколько выходных отверстий, то для этого испытания все отверстия запальной горелки блокируют, за исключением отверстия, используемого для датчика пламени.

## 7.3.4.1.2 Приборы с подачей газа между двумя запорными клапанами основной горелки

Прибор настраивается согласно 7.1.3.2.1 и работает при номинальной тепловой мощности с соответствующим эталонным испытательным газом (см. таблицу 8).

Розжиг прибора осуществляют при открытом положении автоматического запорного клапана для подачи основного газа.

## 7.3.4.1.3 Приборы с автоматическим розжигом

Прибор устанавливают в соответствии с 7.1.6.

Прибор настраивается согласно 7.1.3.2.1 и работает при номинальной тепловой мощности с соответствующим эталонным испытательным газом (см. таблицу 8).

Розжиг запальной или основной горелки осуществляют методом прямого розжига. Испытание повторяют, задерживая розжиг до значения, составляющего 25 % защитного времени, указанного изготовителем.

При задержке розжига необходимо, чтобы автоматические запорные клапаны основного или пускового газа могли регулироваться независимо от устройства розжига. Регулировку осуществляют путем подачи независимого от топочного автомата напряжения к соответствующему(им) газовому(ым) клапану(ам) и к устройству розжига.

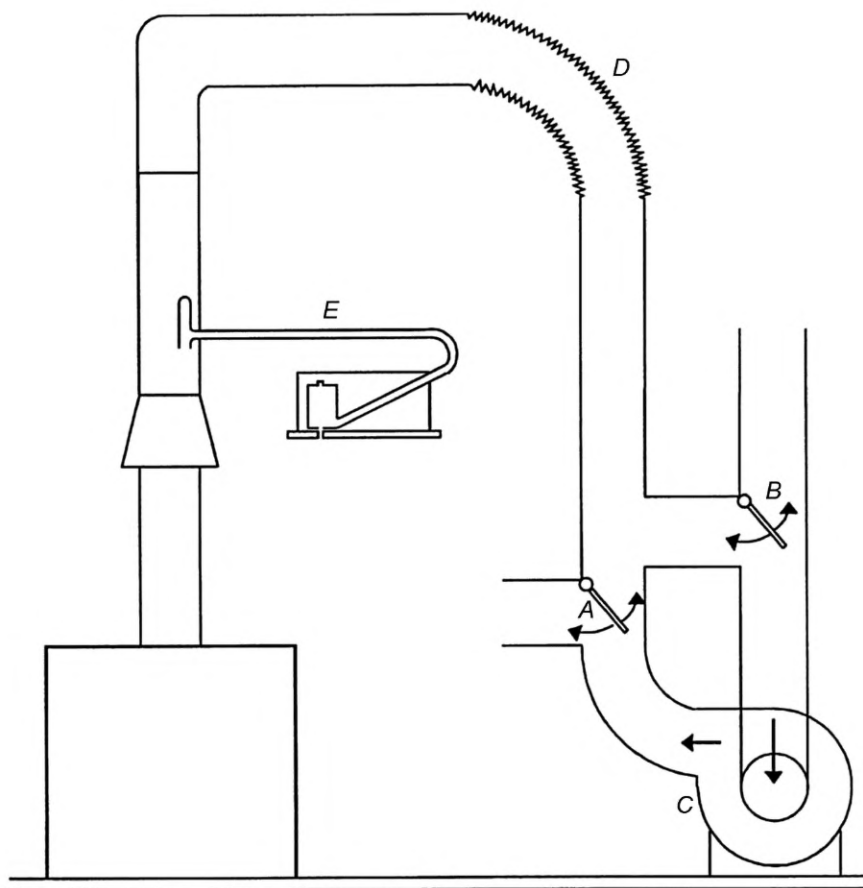
Примечание — В целях безопасности задержка розжига должна осуществляться постепенно.

#### 7.3.4.1.4 Специальные условия

##### 7.3.4.1.4.1 Приборы типов $V_{12}$ , $V_{13}$ , $V_{42}$ и $V_{43}$

Испытания приборов проводят с соответствующим эталонным испытательным газом (см. таблицу 8) при номинальном давлении (см. таблицы 9 и 10). Прибор подключают за регулятором тяги к дымовой трубе, номинальный диаметр которой равен диаметру патрубка для отвода продуктов сгорания, а длина превышает диаметр не менее чем в 10 раз. С помощью соответствующего устройства в дымовую трубу направляют обратные потоки продуктов сгорания со скоростью до 3 м/с (см. рисунок 4).

Второе испытание проводят при закрытой дымовой трубе.



*A* и *B* — устройство для создания прямой или обратной тяги; *C* — вентилятор; *D* — гибкий трубопровод;  
*E* — прибор для измерения скорости потока воздуха

Рисунок 4 — Испытание прибора при изменении тяги

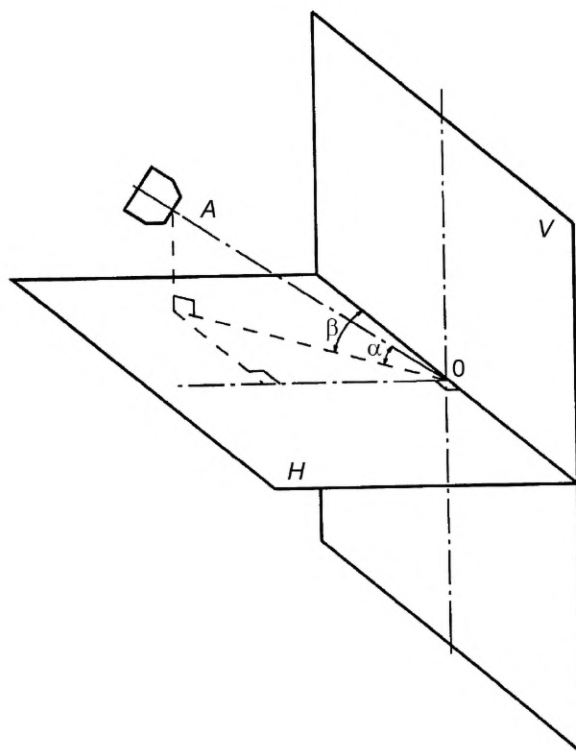


7.3.4.1.4.2 Приборы типа  $B_{14}$  и  $B_{44}$ 

Испытания приборов проводят в соответствии с 7.3.1.2.2. В приборах с запальной горелкой с ручным розжигом патрубков для отвода продуктов сгорания должен быть герметичен. Герметизацию патрубка для отвода продуктов сгорания осуществляют поэтапно для проверки выполнения требований 6.1.4.1.4.2 и 6.1.4.2.2.2.

7.3.4.1.4.3 Приборы типов  $C_{12}$  и  $C_{13}$ 

Прибор устанавливают на испытательном стенде в соответствии с рисунком 5 с воздуховодами и дымовыми трубами с незначительным эквивалентным сопротивлением потоку, длина которых указана изготовителем.



$A$  — генератор потока воздуха;  $H$  — горизонтальная стенка;  $V$  — вертикальная стенка;  $\alpha$  — углы падения горизонтального потока воздуха:  $0^\circ$ ,  $+30^\circ$  и  $-30^\circ$ ;  $\beta$  — углы падения вертикального потока воздуха:  $0^\circ$ ,  $15^\circ$ ,  $30^\circ$ ,  $45^\circ$ ,  $60^\circ$ ,  $75^\circ$

Если присоединительная стенка несимметрична, то испытания проводят со следующими углами падения вертикального потока воздуха:  $105^\circ$ ,  $120^\circ$ ,  $135^\circ$ ,  $150^\circ$ ,  $165^\circ$ ,  $180^\circ$ .

Угол  $\beta$  может изменяться изменением положения генератора потока воздуха (неподвижная стенка), или вращением испытательной стенки вокруг центральной вертикальной оси.

Испытательная стенка представляет собой толстую вертикальную стенку площадью не менее  $1,8 \text{ м}^2$  с выдвигающейся плитой, расположенной посередине. Присоединительную стенку прибора устанавливают таким образом, чтобы ее геометрический центр находился в точке  $O$  испытательной стенки. Монтаж присоединительной стенки прибора осуществляют в соответствии с указаниями изготовителя.

Характеристики генератора потока воздуха и удаление от испытательной стенки, на которой он установлен, должны выбираться таким образом, чтобы после выдвижения средней плиты на плоскости испытательной стенки выполнялись следующие условия:

- сечение потока воздуха образует квадрат со стороной около 90 см или круг с диаметром 60 см;
- по всем направлениям обеспечивается скорость потока воздуха 2,5, 5 и 10 м/с с точностью 10 %;
- поток воздуха в основном параллельный, без остаточных завихрений.

Если выдвигающаяся плита недостаточно велика для соблюдения этих условий, то они создаются путем изменения расстояния между испытательной стенкой и генератором потока воздуха, которое определяют опытным путем.

Рисунок 5 — Стенд для испытаний приборов типа  $C_1$

Прибор работает с соответствующим эталонным испытательным газом согласно таблице 8 при номинальной тепловой мощности.

Выполнение испытаний, указанных в 7.3.4.1.4.3 а), b) и с).

а) Этап 1

Устройство защиты от ветра прибора подвергается воздействию потока воздуха с различными скоростями в трех плоскостях:

- горизонтальной;
- восходящей под углом 30° к горизонтали;
- нисходящей под углом 30° к горизонтали.

Во всех трех плоскостях угол падения потока воздуха изменяется дискретно через 15° между 0° и 90° включительно. Если устройство защиты от ветра несимметрично по отношению к вертикальной оси, то испытания проводят дискретно через 15° от 0° до 180° включительно.

Испытания проводят при трех скоростях потока воздуха: 2,5; 5 и 10 м/с.

При каждом из 63 испытаний (или 117 — если стенка несимметрична) проводят визуальную проверку:

- розжига и стабильности пламени запальной горелки без розжига основной горелки;
- розжига основной горелки запальной горелкой;
- розжига и стабильности пламени основной горелки при номинальном расходе пускового газа;
- воспламенения газа основной горелки;
- стабильности пламени запальной горелки (и основной горелки, если они работают одновременно), при необходимости.

Испытания прибора проводят при установившемся режиме работы.

Для всех трех положений плоскостей, трех скоростей потока воздуха и всех углов падения потока воздуха записывают те, которые дают максимальную концентрацию CO<sub>2</sub> в продуктах сгорания.

б) Этап 2

Для всех девяти комбинаций, зарегистрированных во время первого этапа, проверяют возможность розжига запальной горелки в холодном состоянии прибора, а затем возможность розжига основной горелки с помощью запальной горелки или устройства прямого розжига.

с) Этап 3

Этапы 1 и 2 повторяют при минимальной тепловой мощности, которую устанавливают с помощью регулирующих устройств для указанного изготовителем режима работы.

7.3.4.1.4.4 Приборы типов C<sub>32</sub> и C<sub>33</sub>

Прибор устанавливают на испытательном стенде в соответствии с рисунками 6 и 7 с воздухопроводами и дымовыми трубами с незначительным эквивалентным сопротивлением потоку, длина которых указана изготовителем.

Прибор работает с соответствующим эталонным испытательным газом согласно таблице 8 при номинальной тепловой мощности.

Выполнение испытаний, указанных в 7.3.4.1.4.4 а), b) и с):

а) Этап 1

Устройство защиты от ветра прибора подвергают воздействию потока воздуха с различными скоростями в трех плоскостях:

- горизонтальной;
- восходящей под углом 30° к горизонтали;
- нисходящей под углом 30° к горизонтали.

Во всех трех плоскостях угол падения потока воздуха изменяют дискретно через 15° между 0° и 90° включительно с промежуточными испытаниями при 35° и 70°. Если устройство защиты от ветра пригодно для наклонной крыши, то проводят испытания при углах наклона крыши 25° и 55° (см. рисунок 7).

Испытания проводят при пяти скоростях потока воздуха: 0,5; 1,5; 2,5; 5 и 10 м/с.

Во время всех испытаний проводят визуальную проверку:

- розжига и стабильности пламени запальной горелки без розжига основной горелки;
- розжига основной горелки запальной горелкой;
- розжига и стабильности пламени основной горелки при номинальном расходе пускового газа;
- воспламенения газа основной горелки;
- стабильности пламени запальной горелки (и основной горелки, если они работают одновременно), при необходимости.

Указанные испытания проводят на приборе, работающем в установившемся режиме.

Для всех комбинаций скоростей потока воздуха и углов падения регистрируют концентрацию CO и CO<sub>2</sub> в продуктах сгорания.

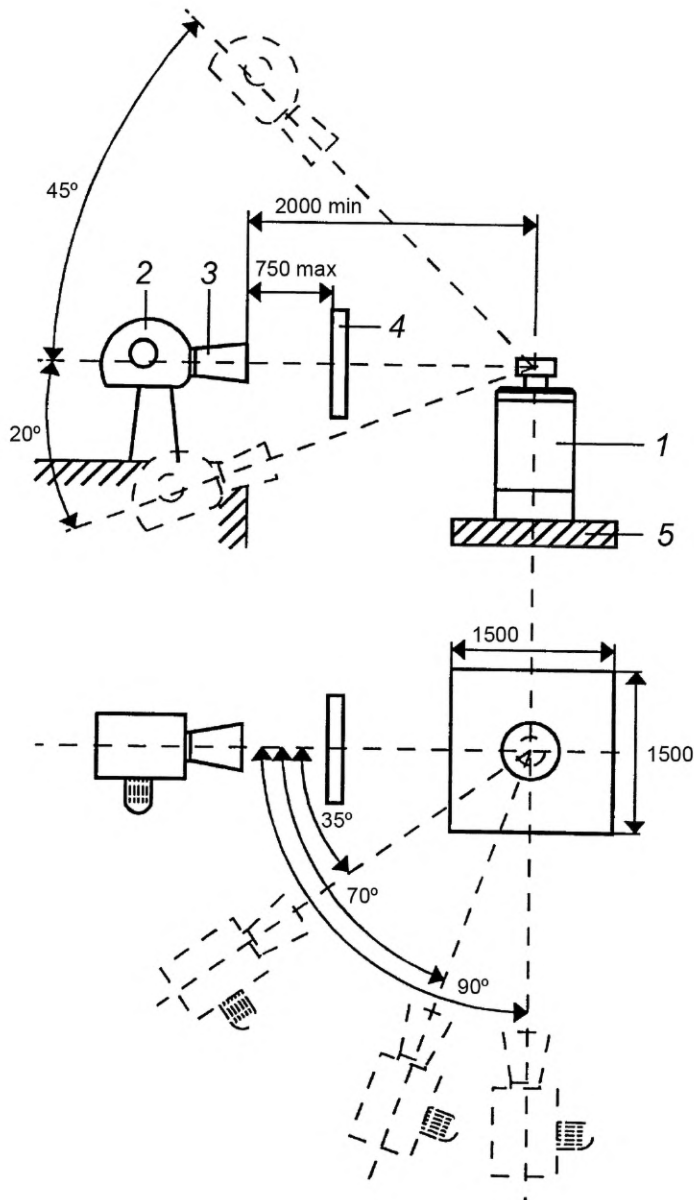
b) Этап 2

Для каждой комбинации, записанной на первом этапе и содержащей наименьшую концентрацию CO<sub>2</sub>, проверяют возможность розжига запальной горелки в холодном состоянии прибора, а затем возможность розжига основной горелки с помощью запальной горелки или устройства прямого розжига.

c) Этап 3

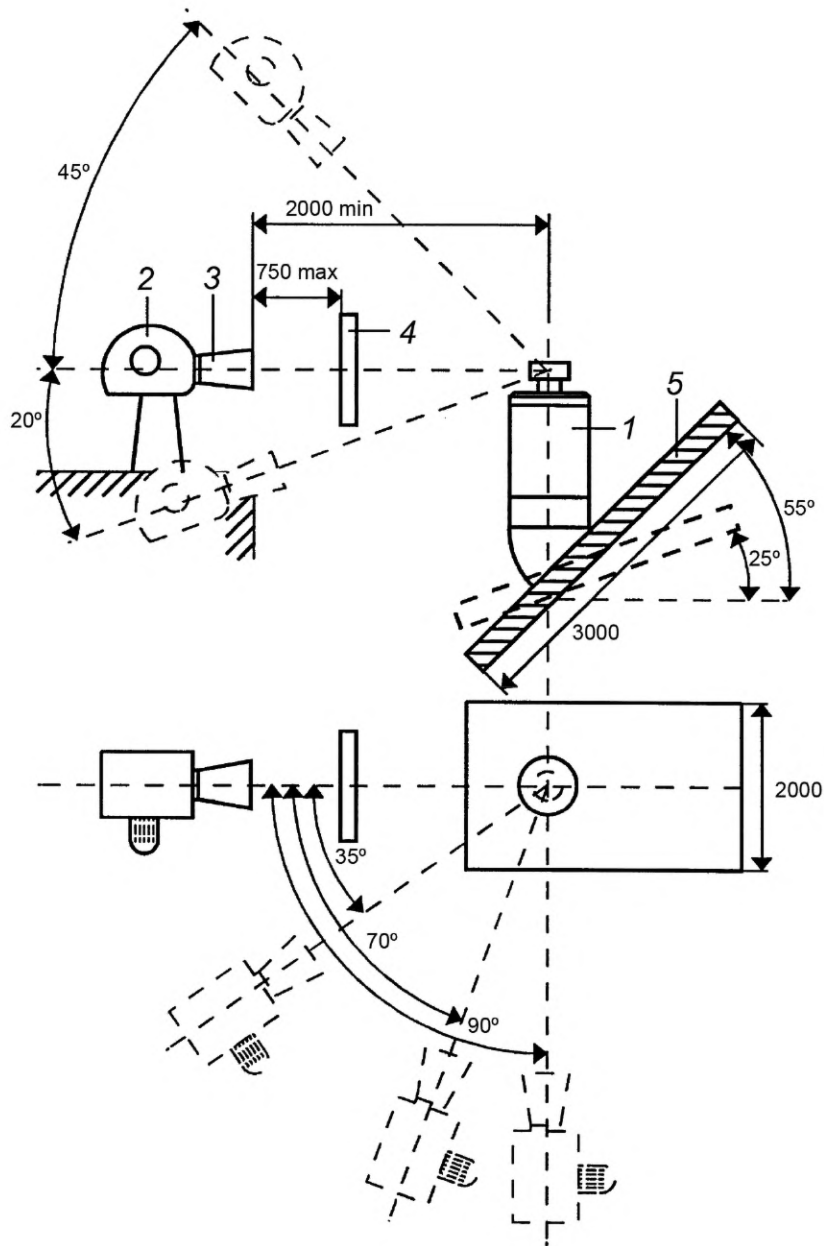
Этапы 1 и 2 повторяют при минимальной тепловой мощности, которую устанавливают для указанного изготовителем режима работы.

Размеры в миллиметрах



1 — подача воздуха, необходимого для горения, и отвод продуктов сгорания; 2 — вентилятор (скорость потока воздуха согласно 6.3.4.1.4.3 должна достигаться по всем направлениям с точностью 10 %); 3 — диффузор; 4 — сечение потока воздуха (отвод воздуха, необходимого для горения, и отвод продуктов сгорания должен полностью перекрываться); 5 — испытательная поверхность

Рисунок 6 — Стенд для испытаний приборов типа C<sub>6</sub> — для плоской крыши



1 — подача воздуха, необходимого для горения, и отвод продуктов сгорания; 2 — вентилятор (скорость потока воздуха должна достигаться по всем направлениям с точностью 10 %); 3 — диффузор; 4 — сечение потока воздуха (отвод воздуха, необходимого для горения, и отвод продуктов сгорания должен полностью перекрываться); 5 — испытательная поверхность

Рисунок 7 — Стенд для испытаний приборов типа  $C_3$  — для наклонной крыши

#### 7.3.4.2 Стабильность пламени

##### 7.3.4.2.1 Все приборы (при спокойном воздухе)

###### а) Испытание № 1

Без изменения предварительной настройки основной или запальной горелки эталонный испытательный газ последовательно заменяют соответствующим предельным газом для проскока пламени, а давление на входе прибора снижают до минимального значения в соответствии с 7.1.4.



При этих условиях проверяют стабильность пламени. Это испытание повторяют при минимальной тепловой мощности, устанавливаемой устройством регулировки, при которой прибор может нормально работать в соответствии с указаниями изготовителя.

#### б) Испытание № 2

Без изменения предварительной настройки основной или запальной горелки эталонный испытательный газ последовательно заменяют соответствующими предельными газами для отрыва и проскока пламени, а давление на входе прибора повышают до максимального значения в соответствии с 7.1.4.

При этих условиях проверяют стабильность пламени.

Это испытание повторяют при минимальной тепловой мощности, устанавливаемой устройством регулировки, при которой прибор может нормально работать в соответствии с указаниями изготовителя.

Для приборов типа С<sub>6</sub> указанные испытания проводят с соответствующей настройкой дросселя в испытательной системе труб (см. рисунок 1), при которой создают указанное изготовителем возможное минимальное сопротивление. Затем испытания повторяют при соответствующей настройке дросселя, при которой в системе труб создают указанное изготовителем максимальное сопротивление.

#### 7.3.4.2.2 Специальные условия (приборы типов В<sub>12</sub>, В<sub>13</sub>, В<sub>42</sub> и В<sub>43</sub>)

Прибор работает при номинальном давлении с эталонным испытательным газом и на уровне горелки подвергается воздействию потока воздуха со скоростью 2 м/с. Поток воздуха имеет минимальный диаметр 0,5 м (или аналогичное минимальное поперечное сечение для некруглой формы).

Ось потока воздуха располагают в горизонтальной плоскости и устанавливают на один или несколько углов падения в пределах полного круга 360° вокруг прибора. Центр круга располагают на линии пересечения двух вертикальных плоскостей симметрии прибора.

Испытание проводят при одновременной работе основной и запальной горелок или, при необходимости, только при работающей запальной горелке. Дверцы при розжиге во время испытания оставляют закрытыми.

Испытание повторяют при минимальной тепловой мощности, устанавливаемой устройством регулировки, при которой прибор может нормально функционировать в соответствии с указаниями изготовителя.

Во время испытания обеспечивают защиту регулятора тяги от воздействия потока воздуха.

#### 7.3.4.2.3 Специальные условия для приборов, предназначенных для установки на открытом воздухе

##### 7.3.4.2.3.1 Испытание 1

Испытание прибора проводят в соответствии с 7.3.4.2.2 при номинальном давлении со скоростью потока воздуха 10 м/с.

Для закрытия выхода вентилятора используют заслонку соответствующих размеров, расположенную ниже вентилятора и между вентилятором и прибором.

После розжига прибора заслонку удаляют через 3 с, что приводит к появлению потока воздуха. Это испытание повторяют дискретно через 30° в горизонтальной плоскости вокруг прибора.

##### 7.3.4.2.3.2 Испытание 2

Прибор устанавливают в соответствии с 7.1.6 и приводят в действие с помощью соответствующего эталонного испытательного газа (см. таблицу 8).

Прибор с помощью устройства, описанного в 7.3.4.2.2, подвергают воздействию горизонтального потока воздуха со скоростью 10 м/с, который концентрируют на устройстве защиты от ветра.

При медленном повороте прибора вокруг вертикальной оси вентилятора наблюдают за пламенем. В положениях прибора, при которых наблюдают самое сильное воздействие на пламя, поворот прекращают.

Прибор отключают и охлаждают до температуры окружающей среды. Для закрытия выхода вентилятора используют заслонку соответствующих размеров, расположенную между вентилятором и прибором.

После розжига прибора заслонку удаляют через 3 с, что приводит к появлению потока воздуха. Наблюдают за пламенем.

Затем испытания прибора проводят при различных скоростях потока воздуха в горизонтальной плоскости, но в данном случае поток воздуха должен быть непрерывным и угол падения должен быть на 45° выше или ниже горизонтальной плоскости.

Все испытания, указанные выше, повторяют, подвергая устройство защиты от ветра воздействию потоков воздуха со скоростью 5 м/с и 2,5 м/с в горизонтальной плоскости.

### 7.3.5 Горение

#### 7.3.5.1 Подготовка к испытаниям

Если не указано иное, приборы устанавливают согласно 7.3.5.1.1, 7.3.5.1.2, 7.3.5.1.3, 7.3.5.1.4 и 7.3.5.1.5.

##### 7.3.5.1.1 Приборы типов $V_{12}$ , $V_{13}$ , $V_{42}$ и $V_{43}$

Приборы типов  $V_{12}$ ,  $V_{13}$ ,  $V_{42}$  и  $V_{43}$  устанавливают согласно 7.1.6.2.1.

##### 7.3.5.1.2 Приборы типов $V_{14}$ , $V_{22}$ и $V_{23}$

Приборы, предназначенные для присоединения к дымовой трубе с настенным вводом, должны последовательно присоединяться к дымовой трубе с минимальным и максимальным эквивалентным сопротивлением, указанным изготовителем.

Приборы, предназначенные для присоединения к вертикальной дымовой трубе с выходом выше уровня крыши, должны последовательно присоединяться к вертикальной дымовой трубе длиной 1 м или с минимальной длиной, указанной изготовителем, и к дымовой трубе с максимальным эквивалентным сопротивлением, указанным изготовителем.

##### 7.3.5.1.3 Приборы типов $V_{44}$ , $V_{52}$ и $V_{53}$

Приборы должны соединяться с POCED, поставляемыми изготовителем прибора, имеющим минимальные и максимальные эквивалентные сопротивления, указанным в инструкции изготовителя.

##### 7.3.5.1.4 Приборы типов $C_{12}$ , $C_{13}$ , $C_{32}$ и $C_{33}$

Приборы устанавливают в соответствии с 7.1.6.2 и подключают к дымовой трубе с максимальным эквивалентным сопротивлением, указанным изготовителем.

##### 7.3.5.1.5 Приборы типов $C_{62}$ и $C_{63}$

Приборы типов  $C_{62}$  и  $C_{63}$  устанавливают в соответствии с 7.1.6.2.6.

##### 7.3.5.1.6 Приборы, предназначенные для установки на открытом воздухе

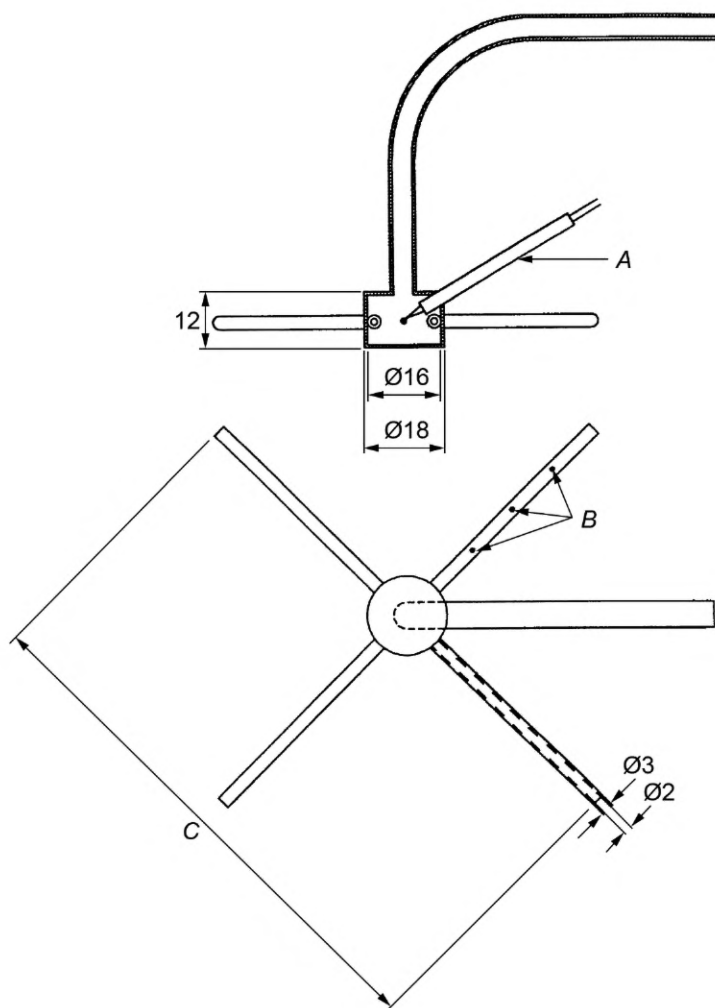
Приборы устанавливают в соответствии с 7.1.6.3.

#### 7.3.5.2 Порядок испытания

Прибор настраивают на номинальную тепловую мощность в соответствии с 7.1.3.2.

С помощью соответствующего пробоотборника (см. рисунки 8, 9, 10 и 11) осуществляют отбор проб продуктов сгорания.

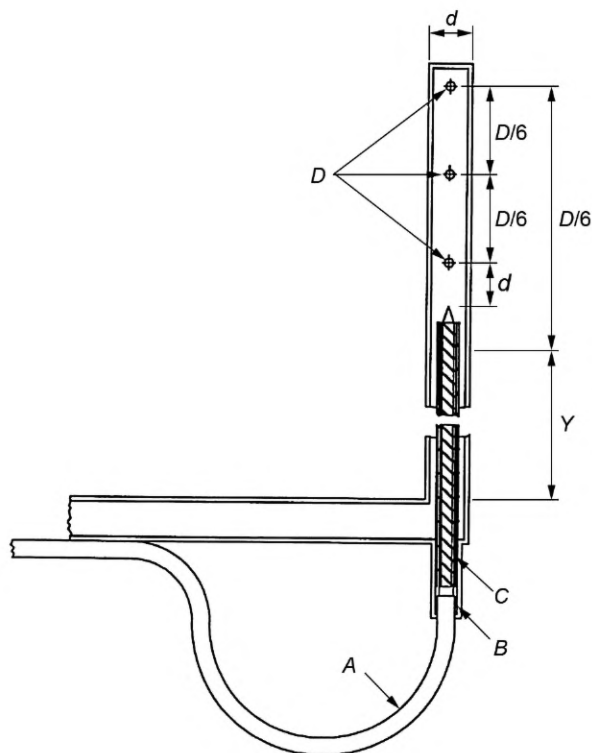
Размеры в миллиметрах



*A* — стеатитовая трубка с двумя отверстиями, в которых монтаж термоэлемента пломбируется; *B* — три отверстия/рычаг диаметром 1 мм, которые расположены на регулируемых расстояниях; *C* —  $0,97D$ , где  $D$  — внутренний диаметр канала для отвода продуктов сгорания

Материал — нержавеющая сталь с полированной поверхностью

Рисунок 8 — Пробоотборник для приборов типа  $B_1$



*A* — хромоалюминиевый проволочный термозлемент; *B* — изоляционный материал;  
*C* — керамический штуцер с двойным отверстием; *D* — три отверстия для отбора проб

#### Примечания

1 Материал пробоотборника — нержавеющая сталь с полированной поверхностью.  
 2 Габаритный размер *Y* должен выбираться в зависимости от диаметра трубопровода первичного воздуха с изоляцией.

3 Габаритные размеры пробоотборника диаметром 6 мм (соответствует трубопроводу для отвода продуктов сгорания с диаметром (*D*) более 75 мм):

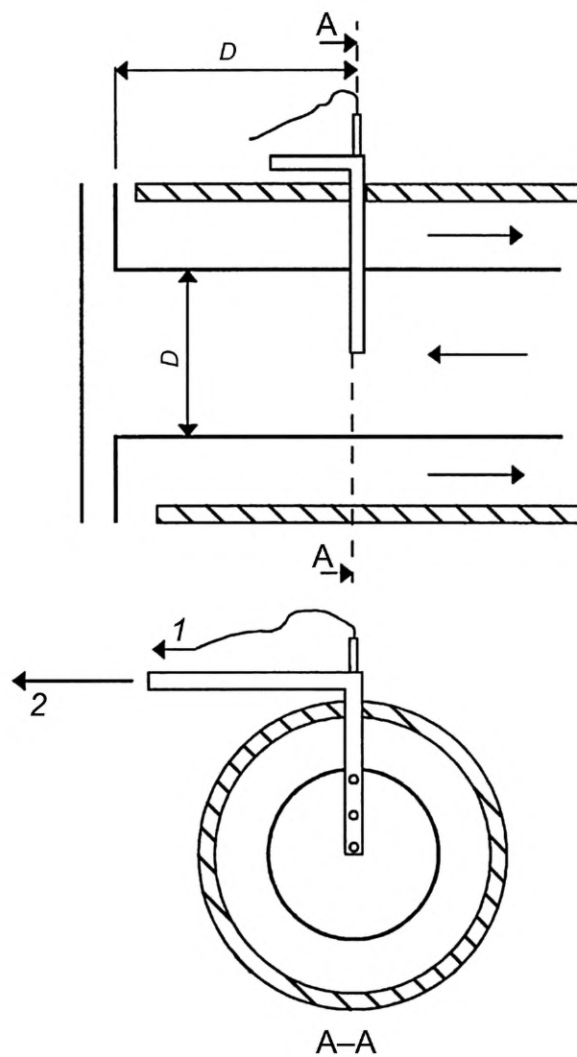
- наружный диаметр пробоотборника (*d*) — 6 мм;
- толщина стенки — 0,6 мм;
- диаметр отверстия для отбора проб (*x*) — 1,0 мм;
- керамический штуцер с двойным отверстием диаметром 3 и 0,5 мм;
- диаметр проволочного термозлемента — 0,2 мм.

Для трубопроводов для отвода продуктов сгорания диаметром менее 75 мм должны использоваться мелкие пробоотборники, размеры *d* и *x* которых выбирают таким образом, чтобы:

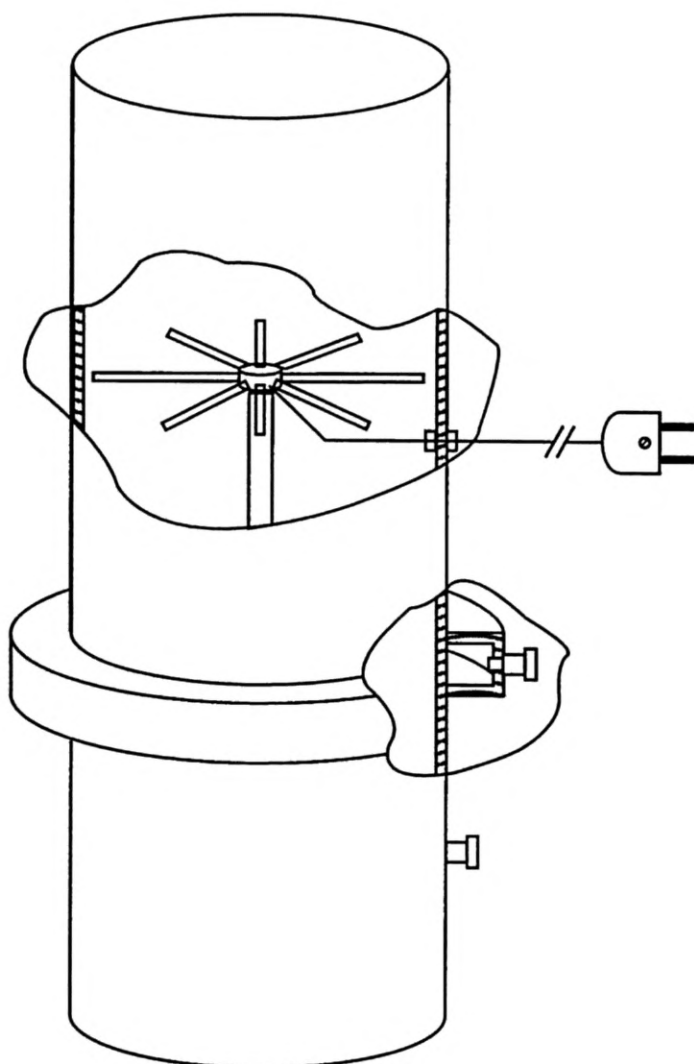
- а) блокированная пробоотборником область составляла менее 5 % поперечного сечения трубопровода;
- б) общая площадь отверстий для отбора проб составляла менее трех четвертей поперечного сечения пробоотборника.

Рисунок 9 — Пробоотборник для приборов типа  $C_1$  и  $C_3$





1 — к измерителю температуры; 2 — к насосу отбора проб  
 Рисунок 10 — Установка пробоотборника для приборов типа C<sub>1</sub>

Рисунок 11 — Пробоотборник для приборов типа С<sub>6</sub>

Для всех испытаний отбор проб осуществляют при установившемся режиме работы прибора. Концентрации CO, CO<sub>2</sub> и O<sub>2</sub> измеряют с точностью ± 6 %.

Концентрацию CO в сухих неразбавленных продуктах сгорания (нейтральное горение)  $V_{CO,N}$  %, вычисляют по формуле

$$V_{CO,N} = V_{CO_2,N} \frac{V_{CO,M}}{V_{CO_2,M}}, \quad (8)$$

где  $V_{CO,N}$  — значения концентрации CO, в сухих неразбавленных продуктах сгорания, %;  
 $V_{CO_2,N}$  — расчетная концентрация CO<sub>2</sub> в сухих неразбавленных продуктах сгорания, %;  
 $V_{CO,M}$  и  $V_{CO_2,M}$  — соответствующие концентрации CO и CO<sub>2</sub> в пробе, выраженные в одинаковых единицах измерения, полученные при испытаниях.

Значения  $V_{CO_2,N}$  (нейтральное горение) приведены в таблице 11.

Таблица 11 — Значения  $V_{CO_2,N}$ 

Обозначение газа	G110	G20	G21	G25	G26	G30	G31
$V_{CO_2,N}$	7,6	11,7	12,2	11,5	11,8	14,0	13,7

Концентрацию CO в сухих неразбавленных продуктах сгорания  $V_{CO,N}$ , %, вычисляют по формуле

$$V_{CO,N} = \frac{21}{21 - V_{O_2,M}} V_{CO,M}, \quad (9)$$

где  $V_{O_2,M}$  — значения концентрации  $O_2$ , замеренные в пробе, %;  
 $V_{CO,M}$  — значения концентрации CO, замеренные в пробе, %.

Данную формулу применяют для расчета, если необходима большая точность, чем при расчете концентрации  $CO_2$ .

7.3.5.3 Все приборы (при спокойном воздухе)

Испытания, указанные в 7.3.5.3 а), b), c), d) и e) проводят при спокойном воздухе.

а) Испытание № 1

Без изменения предварительной настройки горелок прибор, в зависимости от его категории, работает с соответствующими эталонными испытательными газами (см. таблицу 8), а давление газа на входе прибора повышают до заданного максимального значения согласно 7.1.4.

б) Испытание № 2

Без изменения предварительной настройки горелок прибор в зависимости от его категории работает с соответствующими эталонными испытательными газами (см. таблицу 8), а давление на входе прибора снижают до 70 % номинального или до заданного минимального давления согласно 7.1.4. При этом выбирают наименьшее значение.

с) Испытание № 3

Без изменения предварительной настройки горелок эталонный испытательный газ последовательно заменяют соответствующими предельными газами для неполного сгорания, а давление на входе прибора повышают до заданного максимального значения согласно 7.1.4. Должны выполняться требования 6.1.5.1.

При необходимости предельные газы для неполного сгорания последовательно заменяют соответствующими предельными газами для образования нагара. Проводят три рабочих цикла прибора — по 30 мин во включенном и выключенном положениях. После испытания прибор проверяют на наличие нагара в теплообменнике.

д) Испытание № 4

Без изменения предварительной настройки горелок прибор в зависимости от его категории при номинальной тепловой мощности работает с соответствующими эталонными испытательными газами (см. таблицу 8).

Испытание проводят при минимальном напряжении, составляющем 85 % номинального напряжения, а затем при максимальном напряжении, составляющем 110 % номинального подаваемого напряжения, указанного изготовителем.

е) Испытание № 5

Без изменения предварительной настройки горелок прибор, в зависимости от его категории, при номинальной тепловой мощности работает с соответствующими эталонными испытательными газами (см. таблицу 8).

При этом испытании напряжение подают только к вентилятору для отвода продуктов сгорания через устройство, с помощью которого можно варьировать величину напряжения.

При установившемся режиме работы прибора подача напряжения к вентилятору поэтапно уменьшается до прекращения подачи газа через датчик наличия потока воздуха. Отбор проб продуктов сгорания осуществляется до прекращения подачи газа.

7.3.5.4 Особые условия

7.3.5.4.1 Приборы типов  $B_{12}$ ,  $B_{13}$ ,  $B_{42}$  и  $B_{43}$

Без изменения предварительной настройки горелок прибор в зависимости от его категории работает при номинальной тепловой мощности с соответствующими эталонными испытательными газами (см. таблицу 8).

Первое испытание проводят с закрытой дымовой трубой.

При втором испытании с помощью соответствующего устройства регулировки обратного потока (см. рисунок 4) в испытательную трубу подают непрерывный обратный поток со скоростью 3 и 1 м/с.

С помощью соответствующего робоотборника, расположенного за регулятором тяги, осуществляют отбор проб продуктов сгорания.

#### 7.3.5.4.2 Приборы типа $V_{14}$ и $V_{44}$

Прибор устанавливают в соответствии с 7.1.6 и подключают к дымовой трубе согласно 7.1.6.2.

Испытания проводят для каждого эталонного испытательного газа для соответствующей категории прибора при номинальном давлении.

При установившемся рабочем режиме патрубков для отвода продуктов сгорания дискретно закрывают до полного отключения основной горелки после поступления сигнала от датчика наличия потока воздуха.

Отбор проб продуктов сгорания осуществляют с закрытой дымовой трубой.

С помощью соответствующего пробоотборника, расположенного за регулятором тяги, осуществляют отбор проб продуктов сгорания.

#### 7.3.5.4.3 Приборы типа $V_{22}$ , $V_{23}$ , $V_{52}$ , $V_{53}$ , $C_{12}$ , $C_{13}$ , $C_{32}$ , $C_{33}$ , $C_{62}$ и $C_{63}$

Без изменения предварительной настройки горелок прибор в зависимости от его категории работает при номинальном давлении с соответствующими эталонными испытательными газами (см. таблицу 8).

В приборе с холодными дымовыми трубами/каналами для отвода продуктов сгорания постепенно снижают максимальное количество газа, позволяющее горелке гореть. Средства ограничения подачи газа не должны допускать рециркуляцию продуктов сгорания.

Должны выполняться требования 6.1.5.2.3.

#### 7.3.5.4.4 Приборы типов $V_{22}$ , $V_{23}$ , $V_{52}$ и $V_{53}$

Без изменения предварительной настройки горелок прибор в зависимости от его категории работает при номинальном давлении с соответствующими эталонными испытательными газами (см. таблицу 8).

Испытания приборов, предназначенных для присоединения к дымовой трубе с настенным вводом, проводят в установившемся режиме работы прибора следующим образом:

а) подключение прибора к дымовой трубе следует проводить при максимальном эквивалентном сопротивлении, указанном изготовителем, до полного прекращения подачи воздуха при срабатывании датчика наличия потока воздуха;

б) при выведении продуктов сгорания давление в патрубке для отвода продуктов сгорания на 0,05 кПа (0,5 мбар) ниже давления возле выходного отверстия дымовой трубы при минимальном эквивалентном сопротивлении, указанном изготовителем.

Испытания приборов, предназначенных для присоединения к вертикальной дымовой трубе с выходом выше уровня крыши, проводят при установившемся режиме работы прибора следующим образом:

с) подключение прибора к дымовой трубе следует проводить при максимальном эквивалентном сопротивлении, указанном изготовителем, до полного прекращения подачи воздуха при срабатывании датчика наличия потока воздуха;

д) при выведении продуктов сгорания давление в патрубке для отвода продуктов сгорания на 0,05 кПа (0,5 мбар) ниже давления возле выходного отверстия дымовой трубы при минимальном эквивалентном сопротивлении, указанном изготовителем.

#### 7.3.5.4.5 Приборы типов $C_{12}$ и $C_{13}$

Отбор проб продуктов сгорания осуществляют в соответствии с условиями испытаний согласно 7.3.4.1.4.3 с воздуховодами и дымовой трубой, максимальная длина которых указана изготовителем и соответствует эквивалентному сопротивлению потока. Определяют среднее значение девяти наибольших значений СО согласно 7.3.4.1.4.3. Должны выполняться требования 6.1.5.2.5.

#### 7.3.5.4.6 Приборы типов $C_{32}$ и $C_{33}$

Отбор проб продуктов сгорания осуществляют в соответствии с условиями испытаний согласно 7.3.4.1.4.4 с воздуховодами и дымовой трубой, максимальная длина которых указана изготовителем и соответствует эквивалентному сопротивлению потока. Определяют среднее значение девяти наибольших значений СО согласно 7.3.4.1.4.4. Должны выполняться требования 6.1.5.2.6.

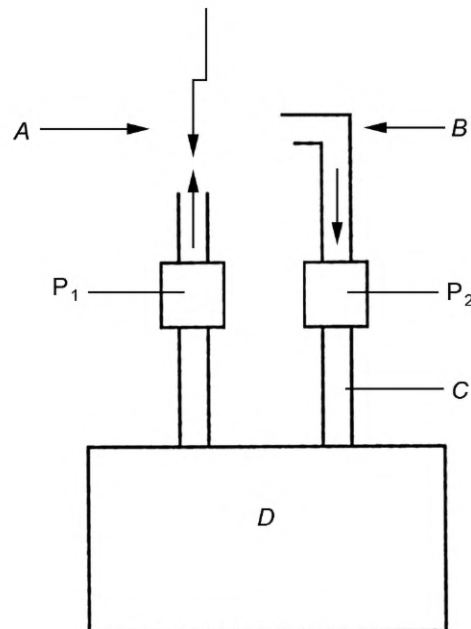
#### 7.3.5.4.7 Приборы типов $C_{62}$ и $C_{63}$

##### 7.3.5.4.7.1 Работа прибора с обратным потоком продуктов сгорания

Воздуховод в испытательной системе труб оснащается рукавом с возможностью поворота на 360° (см. рисунок 12). Рукав, расположенный в воздуховоде, поворачивают для поступления продуктов сгорания из дымовой трубы в воздуховод.

При незакрытой дымовой трубе прибор работает при нормальных условиях эксплуатации и номинальной подаче воздуха. В установившемся режиме дымовую трубу закрывают для имитации мак-

симального, указанного изготовителем сопротивления потока в испытательной системе труб. Рукав, присоединенный к воздуховоду, поворачивают так, чтобы продукты сгорания из трубы проникали в воздуховод, в котором концентрация  $\text{CO}_2$  должна составлять 10 % от начальной концентрации, измеренной в дымовой трубе.



A — дроссель; B — поворачиваемое колено; C — зонд для измерения  $\text{CO}_2$ ; D — прибор;  $P_1$  и  $P_2$  — места для измерения давления

Рисунок 12 —  $C_6$  — Испытательная система труб при работе с отводом для продуктов сгорания

#### 7.3.5.4.7.2 Работа прибора с минимальным потоком продуктов сгорания

Прибор приводят в действие при нормальных условиях эксплуатации и номинальной подаче воздуха. В установившемся режиме дроссель в испытательной системе труб должен произвести имитацию минимальной подачи воздуха, при которой сработает датчик наличия потока воздуха.

#### 7.3.5.4.7.3 Работа прибора при разрежении

Прибор приводят в действие при нормальных условиях эксплуатации и номинальной подаче воздуха. В установившемся режиме дроссель в испытательной системе труб настраивают для имитации минимального сопротивления потоку в системе труб.

С помощью наружного вентилятора прибор подвергают воздействию разрежения, которое снижает давление, измеренное при вышеуказанных условиях у выходного отверстия, на 0,05 кПа (0,5 мбар).

#### 7.3.5.4.8 Приборы, предназначенные для наружной установки

Не меняя первоначальной настройки горелки, прибор поставляется с соответствующим эталонным газом (см. таблицу 8) в зависимости от категории и работает при номинальной тепловой мощности.

С помощью устройства, описанного в 7.3.4.2.3, прибор подвергается горизонтальной скорости ветра 2,5 м/с центрированием на термине. Прибор медленно вращают вокруг вертикальной оси относительно вентилятора.

Испытание повторяют при скорости ветра от 5 м/с до 10 м/с.

Приведенные выше испытания повторяют с восходящим и нисходящим потоком воздуха под углом  $45^\circ$  к горизонтали.

#### 7.3.5.5 Прочие продукты сгорания

##### 7.3.5.5.1 Общие положения

Приборы устанавливают в соответствии с 7.3.5.1.

Приборы, предназначенные для газов второго семейства, работают с эталонным испытательным газом G20.

Приборы, предназначенные только для G25, работают с эталонным испытательным газом G25.

Приборы, предназначенные для газов третьего семейства, работают с эталонным испытательным газом G30.



Приборы, предназначенные для работы на пропане, работают с эталонным испытательным газом G31.

Прибор настраивают на номинальную тепловую мощность или, при необходимости, на другую тепловую мощность с помощью устройств регулировки.

Измерения  $\text{NO}_x$  проводят при установившемся режиме работы согласно CR 1404.

Стандартные условия воздуха для горения:

- a) температура — 20 °C;
- b) относительная влажность — 10 г  $\text{H}_2\text{O}$ /кг воздуха.

Если условия испытаний отличаются от стандартных условий, то полученное значение  $\text{NO}_x$  корректируют по формуле

$$\text{NO}_{x,0} = \text{NO}_{x,m} + \frac{0,02\text{NO}_{x,m} - 0,34}{1 - 0,02(h_m - 10)}(h_m - 10) + 0,85(20 - T_m), \quad (10)$$

где  $\text{NO}_{x,0}$  — значение  $\text{NO}_x$ , скорректированное с учетом исходных условий, (кВт·ч);

$\text{NO}_{x,m}$  — концентрация  $\text{NO}_x$ , измеренная при  $h_m$  и  $T_m$ , мг/(кВт·ч), в диапазоне от 50 до 300 мг/(кВт·ч);

$h_m$  — влажность воздуха во время измерения  $\text{NO}_{x,m}$  в диапазоне от 5 до 15 г/кг;

$T_m$  — температура во время измерения  $\text{NO}_{x,m}$  в диапазоне от 15 °C до 25 °C.

Значения концентрации  $\text{NO}_x$  определяют согласно 7.3.5.5.2. В соответствии с 6.1.5.3 значения концентрации  $\text{NO}_x$  не должны превышать предельные значения.

Пересчет выбросов  $\text{NO}_x$  производят в соответствии с приложением К.

#### 7.3.5.5.2 Определение значений $\text{NO}_x$

Значения  $\text{NO}_x$  определяют с учетом коэффициента полезного действия прибора, его тепловой мощности и эксплуатационных характеристик по следующим формулам:

a) для двухпозиционных приборов:  $E_{Q_n} \cdot \frac{9\eta_{ref}}{10\eta_{Q_n}}$ ;

b) для приборов с различной тепловой мощностью:

- при  $Q_{min} \geq 60\%$  —  $0,2E_{Q_n} \cdot \frac{9\eta_{ref}}{10\eta_{Q_n}} + 0,8E_{Q_{min}} \cdot \frac{9\eta_{ref}}{10\eta_{Q_{min}}}$ ;

- при  $60\% > Q_{min} \geq 50\%$  —  $0,25E_{Q_n} \cdot \frac{9\eta_{ref}}{10\eta_{Q_n}} + 0,75E_{Q_{min}} \cdot \frac{9\eta_{ref}}{10\eta_{Q_{min}}}$ ;

- при  $50\% > Q_{min} \geq 40\%$  —  $0,33E_{Q_n} \cdot \frac{9\eta_{ref}}{10\eta_{Q_n}} + 0,67E_{Q_{min}} \cdot \frac{9\eta_{ref}}{10\eta_{Q_{min}}}$ ;

- при  $40\% > Q_{min} \geq 30\%$  —  $0,5E_{Q_n} \cdot \frac{9\eta_{ref}}{10\eta_{Q_n}} + 0,5E_{Q_{min}} \cdot \frac{9\eta_{ref}}{10\eta_{Q_{min}}}$ ;

- при  $Q_{min} < 30\%$  —  $E_{Q_n} \cdot \frac{9\eta_{ref}}{10\eta_{Q_n}}$ ;

c) для модулирующих приборов:

- при  $Q_{min} \geq 60\%$  —  $0,2E_{Q_n} \cdot \frac{9\eta_{ref}}{10\eta_{Q_n}} + 0,8E_{Q_{min}} \cdot \frac{9\eta_{ref}}{10\eta_{Q_{min}}}$ ;

- при  $Q_{min} < 60\%$  —  $0,2E_{Q_n} \cdot \frac{9\eta_{ref}}{10\eta_{Q_n}} + 0,4E_{Q_{60}} \cdot \frac{9\eta_{ref}}{10\eta_{Q_{60}}} + 0,4E_{Q_{min}} \cdot \frac{9\eta_{ref}}{10\eta_{Q_{min}}}$ ,

где  $E_{Q_n}$  — эмиссионный показатель при номинальной тепловой мощности;

$E_{Q_{min}}$  — эмиссионный показатель при минимальной тепловой мощности;

$E_{Q_{60}}$  — эмиссионный показатель при 60 % номинальной тепловой мощности;

$\eta_{ref}$  — коэффициент полезного действия согласно 5.2;

$\eta_{Q_n}$  — коэффициент полезного действия при номинальной тепловой мощности;

$\eta_{Q_{min}}$  — коэффициент полезного действия при минимальной тепловой мощности;

$\eta_{Q_{60}}$  — коэффициент полезного действия при 60 % номинальной тепловой мощности.

Примечание —  $Q_{\min}$  — тепловая мощность, значение которой меньше значения номинальной тепловой мощности, для которой измеряют как коэффициент полезного действия, так и эмиссионный показатель  $NO_x$  (см. 6.2).

### 7.3.6 Защитное тепловое реле

#### 7.3.6.1 Испытание № 1

Прибор устанавливают согласно 7.1.6 и приводят в действие при номинальной тепловой мощности, указанной изготовителем, с соответствующим эталонным испытательным газом. Регулятор температуры воздуха или устройство регулировки потока воздуха отключают.

В зависимости от конструкции прибора испытания проводят в соответствии с 7.3.6.1.1, 7.3.6.1.2 или 7.3.6.1.3.

7.3.6.1.1 Приборы, предназначенные для подключения к распределительным воздуховодам, или приборы, которые сконструированы на статическое давление воздуха на входе не менее 100 Па

Заслонки для выхода продуктов сгорания устанавливают в полностью открытое положение. К каждому выходному отверстию прибора подсоединяют патрубок длиной 1 м. Поперечное сечение и присоединительные размеры патрубка должны соответствовать выходному отверстию прибора. (Для испытания необходимый патрубок предоставляет изготовитель.)

На конце воздуховода устанавливают две корпусные заслонки для регулирования выходного отверстия. В центре выходного отверстия патрубка устанавливают один термоэлемент или аналогичное устройство для измерения температуры продуктов сгорания.

При работе прибора подачу воздуха снижают с помощью специального устройства до тех пор, пока не сработает защитное тепловое реле и не отключится подача газа к основной горелке. При срабатывании реле регистрируют температуру воздуха.

Защитное тепловое реле возвращают в исходное положение и повторяют испытание.

Если зарегистрированное значение температуры выше, чем предыдущие, то испытание повторяют до тех пор, пока не будут достигнуты наиболее неблагоприятные условия.

7.3.6.1.2 Приборы с одним выходным отверстием воздуха для обогрева помещений с помощью открытой камеры горения

Заслонки для выхода продуктов сгорания устанавливают в полностью открытое положение. К выходному отверстию прибора подсоединяют патрубок длиной 1 м. Поперечное сечение и присоединительные размеры патрубка должны соответствовать выходному отверстию прибора. (Для испытания необходимый патрубок предоставляет изготовитель.)

На расстоянии 0,5 м от выходного отверстия параллельно плоскости выходного отверстия прибора внутри патрубка устанавливают необходимое количество термоэлементов или аналогичных устройств. В этом положении измеряют среднюю температуру продуктов сгорания. Достаточно пяти термоэлементов, расположенных на концах двух взаимно перпендикулярных диаметров и в точке их пересечения.

В рабочем режиме прибора подачу воздуха поступательно снижают (путем уменьшения частоты вращения лопастей вентилятора или с помощью других устройств) до тех пор, пока не сработает защитное тепловое реле и не отключится подача газа к основной горелке. При срабатывании реле регистрируют температуру воздуха.

Защитное тепловое реле возвращают в исходное положение и повторяют испытание.

Если зарегистрированное значение температуры выше, чем предыдущие, то испытание повторяют до тех пор, пока не будут достигнуты наиболее неблагоприятные условия.

7.3.6.1.3 Приборы с несколькими выходными отверстиями воздуха для обогрева помещений с помощью открытой камеры горения

Заслонки для выхода продуктов сгорания устанавливают в полностью открытое положение.

В плоскости каждого выходного отверстия устанавливают необходимое количество термоэлементов или аналогичных устройств для измерения средней температуры отводимого воздуха. Как правило, достаточно пяти термоэлементов, расположенных на взаимно перпендикулярных линиях.

Прибор приводят в действие и поступательно снижают подачу воздуха от вентилятора путем симметричного закрытия выходного отверстия прибора или другим способом до тех пор, пока не сработает защитное тепловое реле и не отключится подача газа к основной горелке. При срабатывании реле регистрируют температуру воздуха.

Защитное тепловое реле возвращают в исходное положение и повторяют испытание.

Если зарегистрированное значение температуры выше, чем предыдущие, то испытание повторяют до тех пор, пока не будут достигнуты наиболее неблагоприятные условия.

## 7.3.6.2 Испытание № 2

Прибор устанавливают в соответствии с 7.1.6.

Регулятор температуры воздуха и вентилятор, распределяющий воздух, отключают.

Прибор работает в холодном состоянии при номинальной тепловой мощности с соответствующим эталонным испытательным газом (см. 7.1.3.1) или опорным газом соответствующей категории и эксплуатируется в пределах  $\pm 2\%$  от максимальной номинальной тепловой мощности, указанной изготовителем.

Прибор работает до тех пор, пока не сработает защитное тепловое реле и не отключится подача газа к основной горелке. Прибор работает в циклическом режиме с включенным защитным тепловым реле до тех пор, пока не будут достигнуты наиболее неблагоприятные условия.

## 7.3.7 Испытание теплообменников на долговечность

Перед проведением испытания детали теплообменника подвергают тщательному осмотру и регистрируют имеющиеся дефекты (например, повреждения от инструментов, дефекты сварки, неправильная сборка и т. д.). Такие дефекты при заключительном испытании не учитывают.

Прибор работает согласно 7.1.6 при номинальном давлении с соответствующим эталонным испытательным газом.

Термоэлемент, соединенный с независимым устройством регулировки, закрепляют на кожухе защитного теплового реле. Регулятор температуры воздуха отключают, и прибор работает до тех пор, пока не сработает защитное тепловое реле и не отключится подача газа к основной горелке. Температура, измеренная термоэлементом в момент блокировки, регистрируется независимым устройством регулировки.

Защитное тепловое реле снимают и заменяют постоянным датчиком, настроенным на отключение прибора при температуре, на 10 К превышающей значение температуры срабатывания термоэлемента.

**Примечание 1** — Если дополнительно к защитному тепловому реле прибор оборудован ограничителем температуры (защитой от перегрева), который может возвращаться в исходное положение, то он может использоваться в качестве датчика, т. е. настраиваться при температуре, превышающей на 10 К свое заданное значение.

Прибор работает при полной подаче газа и отключенном вентиляторе до тех пор, пока устройство регулировки не отключит прибор. Затем на 3,5 мин включается вентилятор, распределяющий воздух.

Испытание включает 5000 рабочих циклов.

При поведении испытаний теплообменника на долговечность должны быть предприняты меры безопасности, предотвращающие повреждения теплообменника и его деталей.

**Примечание 2** — Если конструкция теплообменника или тип применяемого устройства регулировки не могут подвергаться таким испытаниям, то могут быть проведены равноценные испытания на долговечность по согласованию с изготовителем и аккредитованным органом.

## 7.3.8 Эффективность продувки

Прибор устанавливают и настраивают согласно инструкции изготовителя в соответствии с 7.1.6.

Без изменения предварительной настройки горелки прибор работает при номинальной тепловой мощности с соответствующим(и) эталонным(и) испытательным(и) газом(ами) (см. таблицу 8).

Отбор проб продуктов сгорания осуществляют в соответствии с 7.3.5 при достижении прибором установившегося режима работы.

Объем воздуха для горения  $V_c$ , м<sup>3</sup>, вычисляют по формуле

$$V_c = (A_s + A_e) \cdot Q_g \cdot \frac{T_p}{3600}, \quad (11)$$

где  $A_s$  — объем воздуха, необходимый для полного сгорания топлива, V/V;

$A_e$  — избыток воздуха, V/V;

$Q_g$  — расход газа, м<sup>3</sup>/ч;

$T_p$  — время предварительной продувки, с.

Объем воздуха, необходимого для полного сгорания топлива,  $A_s$ , вычисляют по формуле

$$A_s = \left( \frac{100}{21} \right) \left( V_{\text{CO}_2, P} + \frac{V_{\text{H}_2\text{O}, P}}{2} \right). \quad (12)$$

Избыток воздуха  $A_e$  вычисляют по формуле

$$A_e = \frac{(100V_{\text{CO}_2, P})}{V_{\text{CO}_2, M}} - (K(A_s + 1) - V_{\text{H}_2\text{O}, P}), \quad (13)$$

где  $V_{\text{CO}_2, P}$  — объем  $\text{CO}_2$  при полном сгорании одного кубического метра эталонного испытательного газа,  $V/V$ ;

$V_{\text{CO}_2, M}$  — концентрация  $\text{CO}_2$ , измеренная в пробе продуктов сгорания;

$V_{\text{H}_2\text{O}, P}$  — объем конденсата, который образуется при полном сгорании 1 м<sup>3</sup> эталонного испытательного газа,  $V/V$ ;

$K$  — отношение общего объема влагосодержащих продуктов сгорания ко всему объему газа и воздуха, который подается к прибору.

Значения  $A_s$ ,  $V_{\text{CO}_2, P}$ ,  $V_{\text{H}_2\text{O}, P}$  и  $K$  для эталонных испытательных газов приведены в таблице 12.

Таблица 12 — Исходные значения для расчета избытка воздуха

Эталонный испытательный газ	G110	G120	G20	G25	G30	G31
$A_s$	3,67	4,17	9,52	8,19	30,95	23,8
$V_{\text{CO}_2, P}$	0,26	0,32	1	0,86	4	3
$V_{\text{H}_2\text{O}, P}$	1,02	1,11	2	1,72	5	4
$K$	0,946	0,955	1	1	1,047	1,04

Значения  $V_c$  сравнивают с установленным объемом воздуха для горения.

### 7.3.9 Устойчивость к атмосферным воздействиям

Для испытания необходимо использовать две отдельные распылительные установки, показанные на рисунках 13 и 14. Распылительные установки регулируют по высоте от 2 до 3 м над полом в любом направлении.

Обе распылительные установки располагают друг напротив друга, причем распыляющие головки должны находиться на одинаковом расстоянии от пола и от испытываемого прибора.

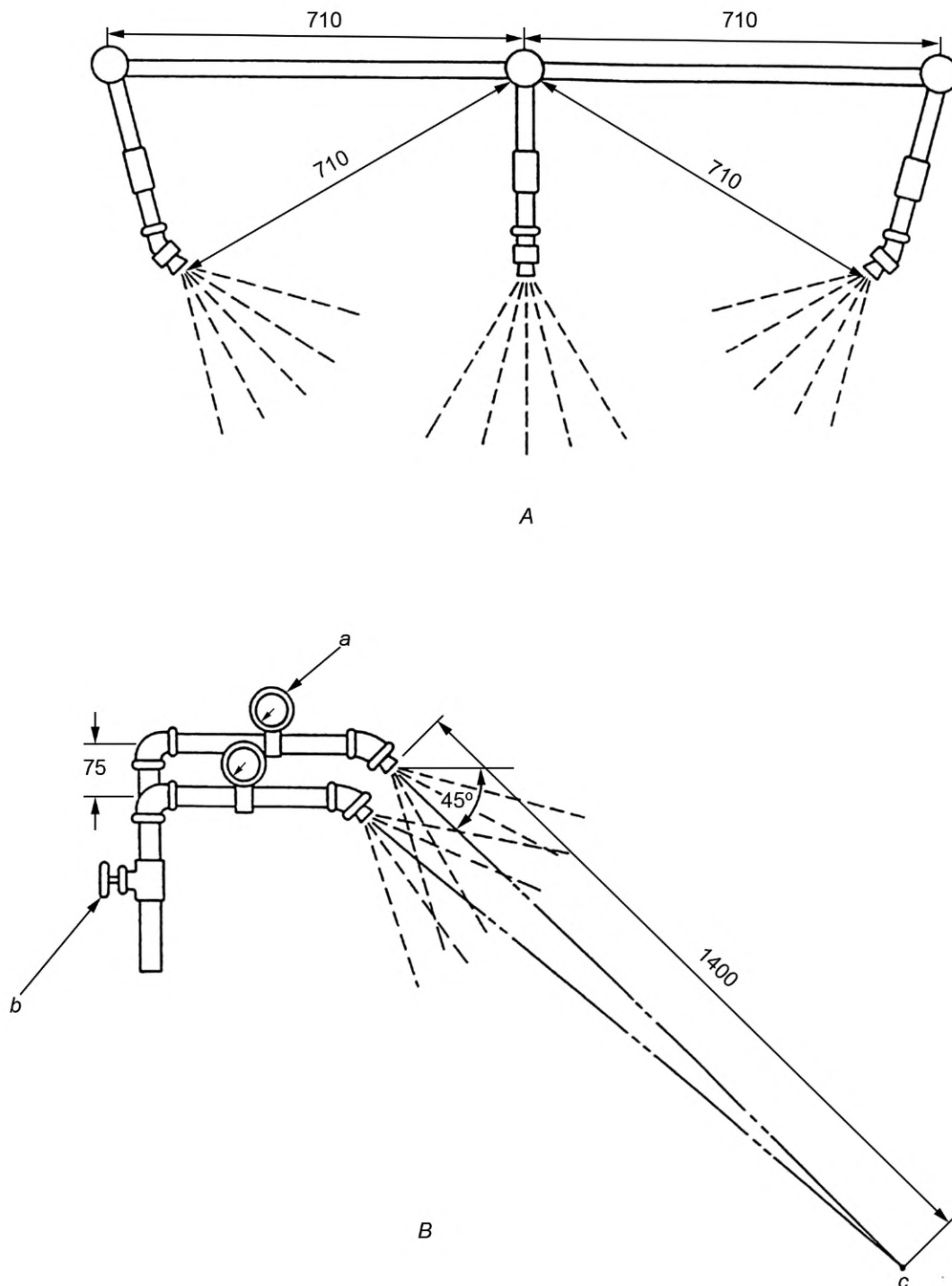
Прибор устанавливается в соответствии с 7.1.6 на испытательном стенде, на котором имеется достаточно места для размещения прибора, и работает в зависимости от его категории при номинальном давлении с эталонным испытательным газом.

Распыляющие головки настраивают на рабочее давление 35,0 кПа (350 мбар) и устанавливают на различной высоте и расстоянии от прибора по горизонтали для получения наиболее неблагоприятных условий. Неблагоприятные условия, определенные уполномоченным органом, сохраняют в течение всего испытания.

После установки распыляющих головок осуществляют розжиг запальной горелки и в течение 15 мин проводят испытание. Затем осуществляют розжиг основной горелки и продолжают испытание в течение еще 15 мин.

При необходимости испытание повторяют для других положений прибора относительно распыляющих головок, установленных аккредитованным органом.

Размеры в миллиметрах

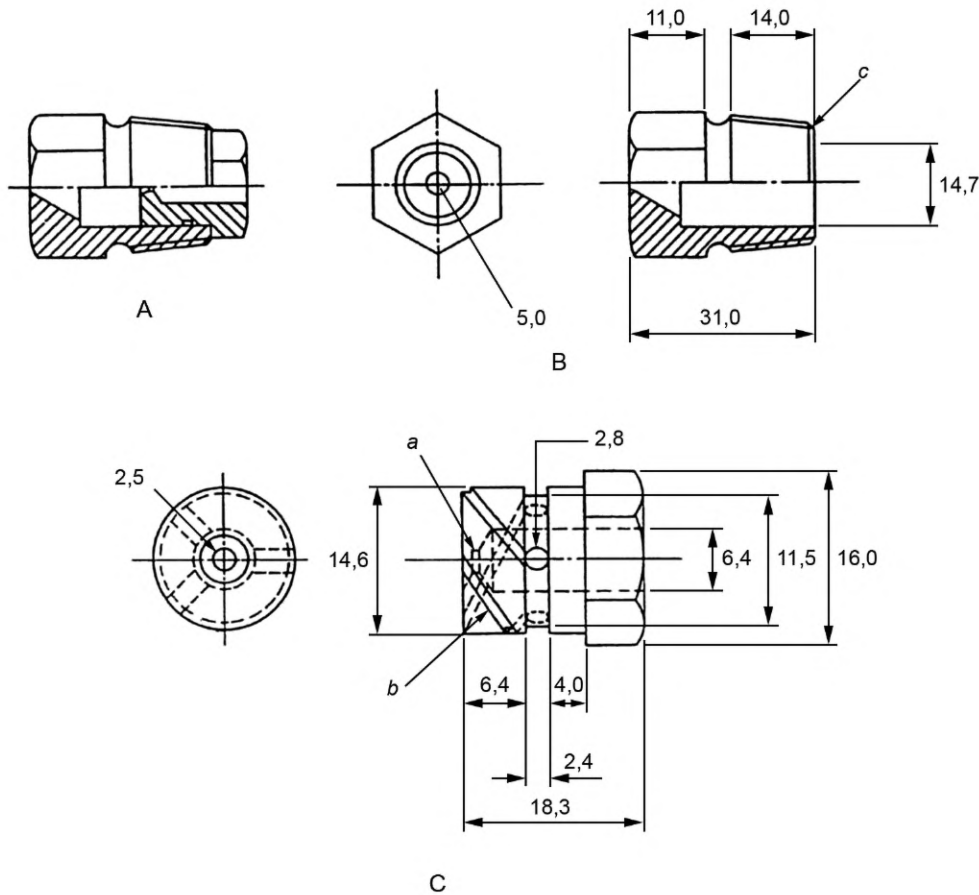


*A* — вид сверху; *B* — вид сбоку; *a* — прибор для измерения давления воды для каждой распыляющей головки; *b* — регулировочный клапан для каждой распыляющей головки; *c* — фокус

Рисунок 13 — Расположение распыляющих головок и трубопроводов при испытаниях



Размеры в миллиметрах



А — конструкция; В — корпус; С — вставка; а — прямой уступ высотой 0,8 мм. Пазы с шагом 115° и глубиной 0,8 мм; b — три шлица с квадратным сечением: ширина 1,5 мм, глубина 1,5 мм, пространственное расположение 120°, угол подъема 60°, передняя кромка по касательной к радиальным кромкам; с — коническая резьба 1/2 дюйма (Британский стандарт В.С.Р.)

Рисунок 14 — Конструкции и размеры распыляющих головок

## 7.4 Коэффициент полезного действия

### 7.4.1 Общие условия проведения испытаний

#### 7.4.1.1 Суть метода

Коэффициент полезного действия определяют с помощью расчета потерь тепла с отводимыми продуктами сгорания путем измерения концентрации  $\text{CO}_2$  и температуры продуктов сгорания.

#### 7.4.1.2 Помещение для испытаний

Помещение должно быть проветриваемым, но без тяги, которая может оказать отрицательное воздействие на тепловую мощность прибора. Температуру в помещении поддерживают на постоянном уровне  $(20 \pm 5)^\circ\text{C}$ . Во время испытания изменение температуры не должно превышать 2 К.

#### 7.4.1.3 Подготовка прибора

Прибор устанавливают в соответствии с 7.1.6 и приводят в действие согласно инструкции по монтажу изготовителя на эталонном испытательном газе (см. таблицу 8), за исключением приборов типа  $\text{C}_{32}$  и  $\text{C}_{33}$ , которые подключают к воздуховодам и дымовым трубам, которые оказывают наименьшее сопротивление, указанное изготовителем.

### 7.4.2 Условия проведения испытаний

Прибор работает с одним или несколькими эталонными испытательными газами для соответствующей(их) категории(й) прибора, с отклонением значений тепловой мощности  $\pm 2\%$  при наименьшем количестве отводимого воздуха в соответствии с инструкцией изготовителя.

Концентрацию  $\text{CO}_2$  и температуру продуктов сгорания измеряют с помощью соответствующего пробоотборника, в который входит устройство измерения температуры, расположенное в дымовой трубе. Скорость отбора проб продуктов сгорания при измерении температуры составляет около 100 л/ч.

В приборах типа В используют пробоотборник, приведенный на рисунке 8, который располагают на расстоянии 800 мм от патрубка для отвода продуктов сгорания.

В приборах типа С1 пробоотборник устанавливают в соответствии с рисунком 9. При необходимости пробоотборник устанавливают в соответствии с рисунком 10.

**Примечание** — Для приборов типа С1, для которых не подходит вышеуказанное расположение пробоотборника, место его установки определяется по согласованию между изготовителем и аккредитованным органом. Для обеспечения достоверности результатов испытаний проводится необходимое количество измерений.

В приборах типа С3 используют пробоотборник, приведенный на рисунке 9, который располагают на расстоянии 800 мм от патрубка для отвода продуктов сгорания.

В приборах типа С6 используют пробоотборник, приведенный на рисунке 11.

Для приборов, предназначенных для установки на открытом воздухе, измерительный зонд располагается на выходе продуктов сгорания.

**Примечание** — Конструкция зонда аналогична приведенной на рисунке 9.

#### 7.4.3 Методы испытаний

Прибор устанавливается в соответствии с 7.4.1.3 и работает до установившегося режима работы. Затем измеряют температуру и концентрацию  $\text{CO}_2$  в продуктах сгорания и в воздухе для горения.

Расход газа определяют подсчетом количества оборотов исполнительного механизма газового счетчика (целое число) за период не менее 100 с.

#### 7.4.4 Точность измерений

Допустимая погрешность измеряемых величин приведена в таблице 13.

Таблица 13 — Погрешность измерений

Измеряемая величина	Погрешность измерений
Температура воздуха для горения	$\pm 0,5 \text{ }^\circ\text{C}$
Температура продуктов сгорания	$\pm 2 \text{ }^\circ\text{C}$
Концентрация $\text{CO}_2$ в воздухе для горения и в продуктах сгорания	$\pm 6 \text{ \%}$ от образца концентрации
Теплота сгорания	$\pm 0,5 \text{ \%}$

#### 7.4.5 Расчет коэффициента полезного действия

Объем сухих неразбавленных продуктов сгорания  $V_f$ ,  $\text{м}^3$ , который образуется при сгорании 1  $\text{м}^3$  газа (см. таблицу 14), рассчитывают по объему  $\text{CO}_2$  ( $V_{\text{CO}_2}$ ) и концентрации  $\text{CO}_2$  в продуктах сгорания ( $V_{\text{CO}_2, M}$ ) по формуле

$$V_f = 100 \frac{V_{\text{CO}_2}}{V_{\text{CO}_2, M}} \quad (14)$$

Таблица 14 — Значения концентрации  $V_{\text{CO}_2}$

Обозначение газа	$V_{\text{CO}_2}$
G110	0,26
G120	0,32
G20	1
G25	0,86
G30	4
G31	3

Коэффициент полезного действия  $\eta_{\text{net}}$ , %, вычисляют по формуле

$$\eta_{\text{net}} = 100 - (q_1 + q_2), \quad (15)$$

где  $q_1 = C_1 \cdot V_f \cdot \frac{t_2 - t_1}{H_i} \cdot 100,$

$$q_2 = 0,077 \cdot (t_2 - t_1) \cdot \frac{H_s - H_i}{H_i}.$$

При расчетах используются следующие условные обозначения:

$q_1$  — отношение количества теплоты в сухих неразбавленных продуктах сгорания к номинальной тепловой мощности, %;

$q_2$  — отношение количества теплоты водяного пара к номинальной тепловой мощности, %;

$C_1$  — средняя удельная теплоемкость сухих неразбавленных продуктов сгорания, МДж/м<sup>3</sup>·К (см. рисунок 15);

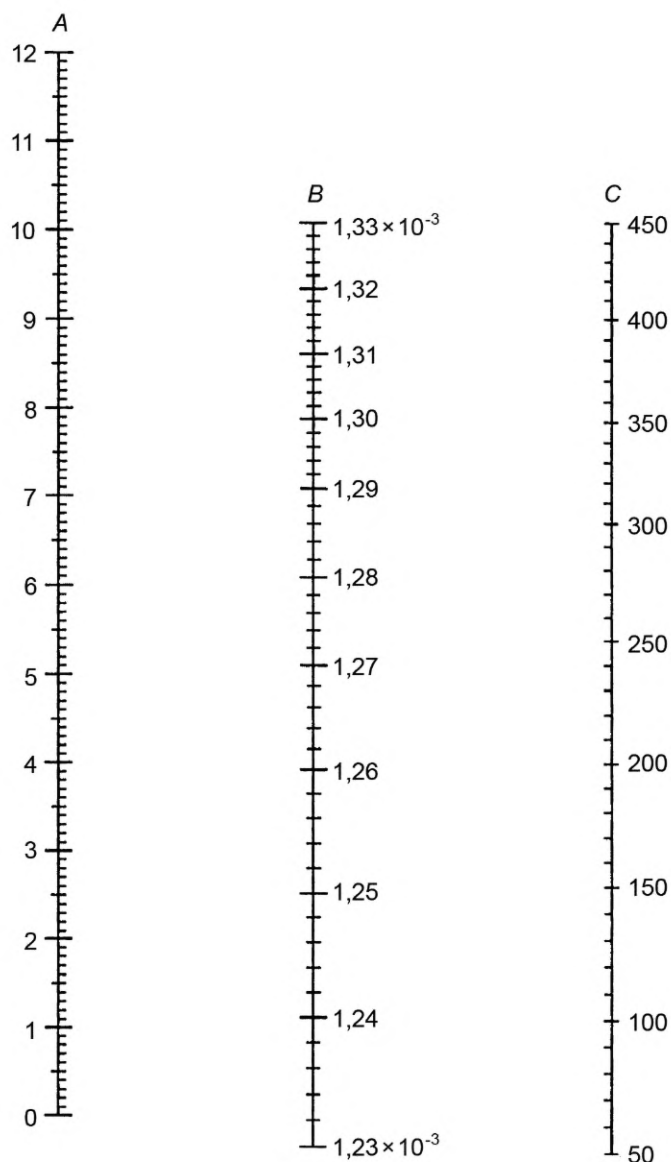
$t_1$  — средняя температура воздуха для горения, °С;

$t_2$  — средняя температура продуктов сгорания, °С;

$H_i$  — низшая теплота сгорания сухого газа при 101,325 кПа (1013,25 мбар) и 15 °С, МДж/м<sup>3</sup>;

$H_s$  — высшая теплота сгорания сухого газа при 101,325 кПа (1013,25 мбар) и 15 °С, МДж/м<sup>3</sup>;

$V_f$  — объем сухих неразбавленных продуктов сгорания на единицу объема газа, м<sup>3</sup>.



A — содержание  $\text{CO}_2$  в продуктах сгорания без содержания  $\text{CO}_2$  в воздухе, %; B — шкала средней удельной теплоемкости сухих продуктов сгорания,  $\text{МДж}/(\text{м}^3 \cdot \text{К})$ ; C — шкала температуры продуктов сгорания,  $^{\circ}\text{C}$

Рисунок 15 — Шкала средней удельной теплоемкости сухих продуктов сгорания

#### 7.4.6 Дополнительное испытание приборов с плавной регулировкой или регулировкой больше/меньше

Коэффициент полезного действия измеряют согласно 7.4.1—7.4.5 при настройке прибора на минимальный расход газа.

Должны выполняться требования 6.2.

## 8 Маркировка и инструкции

### 8.1 Маркировка прибора

#### 8.1.1 Обозначение

Обозначение прибора включает:

- категорию;
- номинальную тепловую мощность или диапазон регулирования номинальной тепловой мощности.

### 8.1.2 Табличка

Прибор оснащают одной или несколькими прочно закрепленными табличками и/или этикетками, на которые наносят хорошо читаемую маркировку. Маркировка должна быть стойкой<sup>1)</sup> и содержать следующие данные:

- a) наименование и адрес изготовителя<sup>2)</sup> или его уполномоченного представителя;
- b) номинальную тепловую мощность и, при необходимости, диапазон регулируемой тепловой мощности в киловаттах. Кроме того, указывают взаимосвязь тепловой мощности с высшей или низшей теплотой сгорания;
- c) торговую марку прибора;
- d) серийный номер прибора;
- e) идентификационный номер продукта (PIN — номер уполномоченного органа);
- f) общепринятое обозначение прибора;
- g) тип газа с указанием давления и/или пары давлений, на которое(ую) настроен прибор, с указанием соответствующего индекса категории прибора. Для приборов, перенастраиваемых с одного давления на другое в пределах пары давлений третьего семейства, указывают только давление, соответствующее предварительной настройке прибора;
- h) страну(ы) прямого применения прибора;
- i) категорию(и) приборов, каждую из которых идентифицируют по отношению к соответствующей(им) стране(ам) прямого применения;
- j) регулируемое давление для приборов с регулятором давления газа;
- k) вид электропитания, напряжение в вольтах, ток в амперах и максимальную потребляемую мощность в киловаттах для всех предусмотренных условий электропитания.

Другая информация не должна наноситься на прибор, если это может привести к неточности в определении категории (категорий) прибора и страны (стран) прямого применения.

Для приборов с регулируемой тепловой мощностью следует предусмотреть место для указания тепловой мощности, на которую будет настроен прибор при вводе в эксплуатацию.

### 8.1.3 Дополнительная маркировка

Прибор должен иметь следующую надпись:

«Данный прибор должен устанавливаться в соответствии с действующей инструкцией по монтажу и работать только в помещении с достаточной вентиляцией. Изучите инструкцию прежде, чем устанавливать прибор и вводить его в эксплуатацию».

## 8.2 Маркировка упаковки

Маркировка должна содержать следующие данные:

- a) тип газа с указанием давления и/или пары давлений, на которое (и/или на которую) настроен прибор с указанием соответствующего индекса категории прибора. Для приборов, перенастраиваемых с одного давления на другое в пределах пары давлений третьего семейства, указывают только давление, соответствующее предварительной настройке прибора;
- b) страну(ы) прямого применения прибора;
- c) категорию(и) приборов, каждую из которых идентифицируют по отношению к соответствующей(им) стране(ам) прямого применения.

Упаковка должна иметь следующую надпись:

«Данный прибор должен устанавливаться в соответствии с действующей инструкцией по монтажу и работать только в помещении с достаточной вентиляцией. Изучите инструкцию, прежде чем устанавливать прибор и вводить его в эксплуатацию».

Другая информация не должна наноситься на прибор, если это может привести к неточности определения категории (категорий) прибора и страны (стран) прямого применения.

<sup>1)</sup> Неизгладимость из маркировки проверяют путем испытания, проведенного в соответствии с требованиями 7.14 EN 60335-1:2002.

<sup>2)</sup> «Изготовитель» означает лицо, организацию или компанию, которые берут на себя ответственность за разработку и производство продукта с целью размещения его на рынке от своего имени в рамках ЕС.



### 8.3 Применение символов на приборе и упаковке

#### 8.3.1 Электроснабжение

Электрические параметры должны обозначаться в соответствии с EN 60335-1.

#### 8.3.2 Вид газа

Для обозначения индексов категорий приборов, соответствующих их настройке, должны использоваться символы видов эталонных испытательных газов в соответствии с таблицей 15.

В переходный период в государствах — членах CEN наряду с символами должны использоваться дополнительные средства идентификации, приведенные в приложении F.

Таблица 15 — Символы видов эталонных испытательных газов

Символ вида газа	Соответствующий индекс категории прибора	
Первое семейство <sup>a)</sup>	G110	1a
	G120	1b
	G130	1c
Второе семейство	G20	2H, 2E, 2E+, 2Esi <sup>b)</sup> , 2Er <sup>b)</sup> , 2ELL <sup>b)</sup>
	G25	2L, 2Esi <sup>c)</sup> , 2Er <sup>c)</sup> , 2ELL <sup>c)</sup>
Третье семейство	G30	3B/P, 3+ <sup>d), f)</sup>
	G31	3+ <sup>e), f)</sup> , 3P

<sup>a)</sup> Если при соответствующей настройке прибор работает с газами различных групп, то должны указываться все эталонные испытательные газы, соответствующие этим группам.  
<sup>b)</sup> При настройке прибора на G20.  
<sup>c)</sup> При настройке прибора на G25.  
<sup>d)</sup> Распространяется только на приборы, не требующие перенастройки между G30 и G31, или на приборы, которые требуют перенастройки, с предварительной настройкой на G30.  
<sup>e)</sup> Распространяется только на приборы, требующие перенастройки между G30 и G31 с предварительной настройкой на G31.  
<sup>f)</sup> Распространяется на приборы, требующие перенастройки между G30 и G31. К прибору должна прилагаться техническая инструкция, содержащая указания по перенастройке на другой газ и другие значения пары давлений.

#### 8.3.3 Присоединительное давление газа

Величина присоединительного давления газа выражается числовым значением с указанием единицы измерения кПа (мбар) и обозначается символом «p»

#### 8.3.4 Страна применения

Согласно EN 3166-1, для обозначения наименований стран должны использоваться следующие коды:

AT	Австрия	IE	Ирландия
BE	Бельгия	IS	Исландия
BG	Болгария	IT	Италия
BY	Республика Беларусь	LT	Литва
CH	Швейцария	LU	Люксембург
CY	Кипр	LV	Латвия
CZ	Чехия	NL	Нидерланды
DE	Германия	MT	Мальта
DK	Дания	NO	Норвегия

EE	Эстония	PL	Польша
ES	Испания	PT	Португалия
FI	Финляндия	RO	Румыния
ER	Франция	SE	Швеция
GB	Великобритания	SI	Словения
GR	Греция	SK	Словакия
HU	Венгрия		

### 8.3.5 Категория

Категория прибора может обозначаться в соответствии с EN 437. При необходимости понятие «категория» обозначается «кат.».

### 8.3.6 Прочие данные

Приведенные ниже символы не являются обязательными, но их применение рекомендуется для предотвращения использования нескольких различных обозначений:

- номинальная тепловая мощность горелки —  $Q_n$ ;
- номинальная тепловая мощность всех горелок прибора —  $\Sigma Q_n$ .

### 8.3.7 Выбросы

Изготовитель принимает решение: применять установленные значения выбросов  $\text{NO}_x$  или выбирать их в соответствии с классами, приведенными в следующем перечне:

- a) класс 1 для значений до 250 мг/кВт·ч;
- b) класс 2 для значений до 200 мг/кВт·ч;
- c) класс 3 для значений до 150 мг/кВт·ч;
- d) класс 4 для значений до 100 мг/кВт·ч;
- e) класс 5 для значений до 50 мг/кВт·ч.

Соответствующие значения или класс указываются на приборе или в эксплуатационных документах.

## 8.4 Эксплуатационные документы

### 8.4.1 Общие положения

Эксплуатационные документы должны составляться на официальном(ых) языке(ах), действующем(их) в стране(ах) применения.

Если эксплуатационные документы составлены на официальном языке, который используют в нескольких странах, то коды стран указывают в соответствии с 8.3.4.

Если прибор поставляют в страну, не указанную в маркировке прибора, то вместе с прибором должен поставляться эксплуатационный документ, во введении которого приводится следующий текст:

«Настоящий эксплуатационный документ действует только в стране прямого применения согласно кодам, приведенным в маркировке. Если код страны применения отсутствует в маркировке, то при применении прибора в условиях данной страны следует использовать согласованные технические инструкции».

### 8.4.2 Технические инструкции по монтажу и установке

Дополнительно к данным, приведенным в 8.2, технические инструкции, при необходимости, должны содержать информацию о действии сертификата на прибор в странах, не указанных в маркировке прибора<sup>1)</sup>. При наличии такой информации инструкции должны содержать предупреждение о том, что при перенастройке и монтаже прибора должно обеспечиваться безопасное и правильное применение прибора в этих странах. Предупреждение приводится на официальном(ых) языке(ах) для каждой из этих стран. Инструкции должны содержать указания по безопасному и правильному применению составных частей прибора в этих странах.

Инструкции должны содержать следующее указание:

<sup>1)</sup> Страна непрямого назначения.

«Перед монтажом прибора должна быть достигнута согласованность региональных условий газоснабжения (вид газа и давление) с настройкой прибора».

Технические инструкции по монтажу и установке должны содержать описание условий установки прибора (на полу или около стены и т. д.) и его составных частей (регулятор температуры воздуха и т. д.) и указание о необходимом минимальном расстоянии между прибором и стенами, у которых он установлен, а также меры предосторожности, принимаемые для предотвращения перегрева пола, стен и потолка, если они изготовлены из горючего материала. В инструкциях должны быть также указаны минимальное и максимальное значения температуры окружающей среды, установленные для прибора.

Инструкции должны содержать требования к воздуху для горения и циркулирующему воздуху, газоснабжению и электроснабжению, подключению к источникам газа и тока и методу ввода прибора в эксплуатацию.

Кроме того, инструкция по монтажу должна содержать комплексную схему соединений и таблицу с техническими данными.

Технические данные должны включать тепловую мощность прибора, расход газа для отдельной запальной горелки (при наличии), давление газа, подаваемого к горелке, размер и количество сопел, размеры соединений газовых коммуникаций и патрубков для отвода продуктов сгорания, габаритные размеры прибора, массу, характеристики электродвигателя, параметры вентилятора, количество подаваемого воздуха, а также все данные, необходимые оператору или инженеру для ввода прибора в эксплуатацию.

Для приборов типов  $V_{12}$ ,  $V_{13}$  и  $V_{14}$  должна указываться минимальная длина дымовой трубы и, при необходимости, метод, с помощью которого осуществляется подключение регулятора тяги и соединительной детали. Кроме того, должен описываться метод проверки регулятора тяги на утечку продуктов сгорания.

Для приборов типа  $V_{14}$  в инструкции по монтажу должен описываться метод установки клапанов для отвода продуктов сгорания или других устройств регулировки отвода продуктов сгорания (при наличии).

Для остальных приборов типа  $V_{14}$  в инструкции по монтажу должно быть указано минимальное и максимальное эквивалентное сопротивление или другие данные о проведении монтажа (сборки) системы для отвода продуктов сгорания, а также детальный расчет эквивалентного сопротивления, например, для дополнительных отводов (ответвлений).

Для приборов типа  $V_{22}$ ,  $V_{23}$  в инструкции по монтажу должны быть указаны максимальное и минимальное эквивалентное сопротивление и другие данные, необходимые для сборки воздухопроводов и дымовой трубы, а также способы определения сопротивления системы труб.

Для приборов типа  $V_4$ ,  $V_5$ ,  $C_1$  и  $C_3$  они должны указать минимальное и максимальное эквивалентное сопротивление<sup>1)</sup>.

Для приборов типа  $V_4$ ,  $V_5$ ,  $C_1$  и  $C_3$  спецификация должна включать в себя описание РОСЕС, включая любые изгибы, его конструкционные материалы и основные размеры (например, длина, диаметр, толщина, глубина вставки), способ установки РОСЕС, включая любые необходимые вспомогательные элементы, метод крепления к зданию и заявление, подтверждающее, что РОСЕС способна выдерживать свой собственный вес.

Для приборов типа  $C_6$  инструкция по монтажу должна содержать максимально допустимое сопротивление в воздухопроводах и дымовой трубе, а также соответствующую температуру, концентрацию  $CO_2$  или массовый расход продуктов сгорания, используемые при расчете системы труб. Кроме того, должен описываться порядок расчета сопротивления в системе труб на основании вышеуказанного показателя.

**Примечание** — Установленные изготовителем показатели проверяются аккредитованным органом. Предельные отклонения температуры и концентрации  $CO_2$  в продуктах сгорания не должны превышать 10 К или 0,5 %. Предельное отклонение массового расхода не должно превышать 5 % от установленного изготовителем значения.

Инструкции должны содержать всю информацию по настройке расхода газа и воздуха, а также таблицу соответствующих категорий приборов, в которой приведены соответствующая теплота сгора-

<sup>1)</sup> Для приборов типов  $V_4$ ,  $V_5$ ,  $C_1$  и  $C_3$ , у которых минимальное и максимальное эквивалентное сопротивление в РОСЕС, указанное изготовителем, соответствует минимальному и максимальному сопротивлению потока соответственно. Особое внимание должно уделяться сопротивлению потока любого терминала, указанного изготовителем для приборов типа  $C$  с сопротивлением потоку приточного воздуха.

ния и установленный расход газа в метрах кубических в час ( $\text{м}^3/\text{ч}$ ) (при температуре  $15\text{ }^\circ\text{C}$  и давлении  $101,325\text{ кПа}$  ( $1013,25\text{ мбар}$ )) или в килограммах в час ( $\text{кг}/\text{ч}$ ), а также рекомендации по настройке подачи воздуха.

Если в соответствии с указанием изготовителя прибор предназначен для установки в гаражах, то в инструкциях по монтажу должны учитываться основополагающие национальные законодательные акты по монтажу.

Если прибор предназначен для установки на открытом воздухе, то это должно быть указано в инструкциях.

#### **8.4.3 Руководство по эксплуатации**

Руководство по эксплуатации должно поставляться изготовителем. Руководство по эксплуатации должно содержать всю необходимую информацию по безопасному и квалифицированному использованию прибора.

Руководство по эксплуатации должно содержать указания по проведению розжига и отключению прибора (см. также 8.4.5), по использованию устройств регулировки, которыми может оснащаться прибор, а также рекомендации по очистке и техническому обслуживанию прибора с указанием, при необходимости, видов применяемых средств. В руководстве по эксплуатации должно быть указано, что монтаж и настройка прибора, а также его перенастройка на другие газы могут осуществляться только квалифицированным персоналом.

Руководство по эксплуатации должно содержать информацию о периодичности проведения и объеме работ в соответствии с рекомендациями изготовителя.

#### **8.4.4 Инструкция по техническому обслуживанию**

Инструкция по техническому обслуживанию должна содержать сведения о периодичности проведения технического обслуживания. Должны быть приведены данные о специальном инструменте, необходимом для проведения ремонтных работ.

В инструкции должны быть четко определены методы обеспечения доступа к деталям или функциональным узлам с целью проведения технического обслуживания, а также рекомендуемые ремонтные работы.

Инструкция должна содержать соответствующие электрические, функциональные и монтажные схемы и перечень деталей приборов, которые по рекомендации изготовителя должны заменяться в течение срока службы прибора при определенных условиях, с указанием их номеров.

Инструкция должна содержать рекомендации о необходимости привлечения изготовителя прибора для консультации об использовании запасных частей, которые отсутствуют в перечне рекомендуемых деталей, содержащемся в инструкции по техническому обслуживанию.

Для облегчения ремонтных работ должна быть приведена схема поиска возможных неисправностей и методы их устранения. Кроме того, инструкция по техническому обслуживанию должна содержать линейную или блочную диаграмму расположения устройств регулировки прибора.

Для приборов, предназначенных для установки на открытом воздухе, инструкция по техническому обслуживанию должна содержать специальные рекомендации по аварийному ремонту в условиях повышенной влажности. С прибором должны поставляться средства защиты от атмосферных воздействий.

В инструкции по техническому обслуживанию должна быть приведена информация о необходимости использования других методов ввода приборов в эксплуатацию после технического обслуживания.

При необходимости, инструкции должны содержать указания по установке заменяемых деталей, а также по смазке кранов, электродвигателей и вентиляторов и их очистке.

#### **8.4.5 Инструкция по розжигу**

Инструкция по розжигу должна поставляться с прибором или крепиться в легкодоступном видимом месте на приборе.

Инструкция должна содержать рекомендуемое изготовителем время ожидания после безрезультатной попытки розжига или после погасания основной горелки.

#### **8.4.6 Инструкция по перенастройке**

Инструкция по перенастройке должна содержать техническую информацию о методах, используемых при перенастройке прибора с газа одного семейства на газ другого семейства или с газа на газ в пределах одного семейства.

В частности инструкция должна содержать описание работ по проведению перенастройки, а также обозначение деталей и сопел, которые поставляются с прибором для всех применяемых газов.



## 9 Оценка соответствия РОСЕС и связанных с ними окончных устройств

### 9.1 Общие положения

Соответствие РОСЕС и связанных с ними окончных устройств должно быть проверено в процессе:

- а) первичных испытаний;
- б) заводского технического контроля изготовителем, в том числе оценку изделия.

Примечание — Требования к РОСЕС и связанных с ними окончных устройств приведены в соответствующих таблицах ZB.1 или ZB.2.

### 9.2 Испытания типа

#### 9.2.1 Первичные испытания

Первичные испытания проводят, чтобы подтвердить соответствие требованиям настоящего стандарта.

Примечание — Требования к РОСЕС и связанным с ними окончным устройствам приведены в соответствующих таблицах ZB.1 или ZB.2.

При этом можно учитывать испытания, проведенные ранее, в соответствии с положениями настоящего стандарта (то же изделие с такими же характеристиками, способ испытаний, процедура отбора проб, система подтверждения соответствия и т. п.).

В случае, когда характеристики канала удаления продуктов сгорания и/или связанного окончного устройства определяются на основании соответствия с другими стандартами на продукцию (для металлов, включая покрытия, уплотнения и герметики), эти характеристики не требуется повторно оценивать при условии, что проектировщик гарантирует действительность результатов. В отношении изделий с маркировкой соответствия СЕ можно принять, что они имеют заявленные характеристики, хотя это не заменяет ответственность производителя обеспечить то, что РОСЕС и связанные окончные устройства в целом правильно спроектированы и что компоненты сборки имеют необходимые характеристики и параметры.

#### 9.2.2 Дальнейшие испытания типа

В случае изменений в РОСЕС или любом связанном с ним окончном устройстве, сырье, поставщик компонентов или в процессе изготовления, в результате которых могут измениться допуски или одна, или несколько характеристик, которые оцениваются требованиями настоящего стандарта, испытания типа должны быть повторены для соответствующих характеристик.

#### 9.2.3 Отбор проб для испытаний типа

Испытание типа проводят при использовании РОСЕС и любых связанных с ним окончных устройств, с минимальным и максимальным эффективным сопротивлением, если не указано иное, например, в методе испытаний, приведенном в разделе 7.

Результаты всех испытаний типа должны регистрироваться и храниться у производителя в течение срока действия результатов.

### 9.3 Заводской производственный контроль (ЗПК)

#### 9.3.1 Общие положения

Примечание — Система ЗПК, отвечающая требованиям системы менеджмента качества EN ISO 9001:2008, а также требованиям настоящего стандарта, считается удовлетворяющей вышеуказанным требованиям.

Изготовитель должен разработать, документально оформить и поддерживать ЗПК, чтобы обеспечить соответствие изготовленных изделий заявленным эксплуатационным характеристикам. Система ЗПК должна состоять из процедур, регулярных технических проверок и испытаний и/или оценок и использования результатов для контроля системы (например, контроль сырья и исходных материалов или компонентов, оборудования, производственного процесса и изделия).

Изготовитель несет ответственность за организацию эффективной реализации системы ЗПК. Задачи и обязанности в организации производственного контроля должны быть задокументированы и постоянно актуализироваться. В каждой организации изготовитель может назначать лицо с необходимыми полномочиями для:



- а) определения процедур для подтверждения соответствия изделия на соответствующих этапах;
- б) идентификации и регистрации любых фактов несоответствия;
- с) определения процедур устранения случаев несоответствия.

Изготовитель должен подготавливать и актуализировать документы, определяющие ЗПК, который он применяет. Документация для изготовления и испытаний должны быть применимы к изделию и процессу производства. Все системы ЗПК должны достигать соответствующего уровня уверенности в соответствии изделия. Это подразумевает следующее:

- д) подготовку документированных процедур и инструкций, относящихся к ЗПК, в соответствии с требованиями технических условий;
- е) эффективную реализацию этих процедур и инструкций;
- ф) регистрацию этих операций и их результатов;
- г) использование этих результатов для устранения любых отклонений и последствий таких отклонений, работу с фактами несоответствия и, при необходимости, внесение изменений в систему ЗПК для устранения причины несоответствия.

Операции системы ЗПК должны включать в себя полностью или частично следующее:

- h) спецификацию и сертификацию сырья и компонентов;
- и) точки контроля и испытания, которые должны быть проведены во время производства в соответствии с установленной периодичностью;
- j) проверки и испытания, которые должны проводиться на готовой продукции в соответствии с графиком, который может быть зафиксирован в технических спецификациях и скорректирован в зависимости от конкретного изделия и его условий производства.

**Примечание** — В зависимости от конкретного случая, может потребоваться проведение:

- а) операций, указанных в перечислениях и) и j);
- б) только операций из перечисления и);
- с) только операций из перечисления j).

Действия в перечислении и) указывают не столько на промежуточное состояние продукта, сколько на состояние производственного оборудования, его настройку и снаряжение. Эти точки контроля, испытания и их периодичность устанавливаются в зависимости от типа и состава изделия, производственного процесса и его сложности, чувствительности свойств продукта к изменениям в технологических параметрах.

Изготовитель должен иметь в своем распоряжении установки, оборудование и персонал для проведения необходимых проверок и испытаний. Изготовитель, а также его представитель, могут выполнить это требование, заключив субподрядный договор с одной или более организациями, или лицами, имеющими необходимую квалификацию и оборудование.

Изготовитель обязан калибровать или проверять и поддерживать контрольно-измерительное или испытательное оборудование в хорошем рабочем состоянии (независимо от того, принадлежит ли ему указанное оборудование) с целью продемонстрировать соответствие продукта его технической спецификации. Оборудование должно использоваться в соответствии со спецификацией или нормативной системой испытаний, на которую ссылается спецификация.

При необходимости проводят мониторинг соответствия промежуточного состояния продукта и основных этапов изготовления продукта.

Данный мониторинг соответствия акцентируют, если необходимо, на продукте на всем протяжении процесса производства, так что потребителям направляют только изделия, прошедшие плановый промежуточный контроль и испытания.

Результаты технических проверок, испытаний или оценок, требующих принятия мер, должны фиксироваться после каждого мероприятия. Меры, принимаемые в случае, когда контрольные значения или критерии не достигнуты, должны фиксироваться.

### 9.3.2 Оборудование

Все оборудование для взвешивания, измерений и испытаний должно быть прокалибровано и должно проходить регулярную техническую проверку в соответствии с документированными процедурами, графиками и критериями.

### 9.3.3 Сырье и комплектующие материалы

Спецификации на все входящее сырье и комплектующие материалы должны документироваться в виде схемы проверок с целью обеспечения соответствия системы ЗПК.

**9.3.4 Испытания и оценка изделий**

Изготовитель должен установить процедуры контроля за соблюдением заданных значений и характеристики. Пример плана отбора проб ЗПК приведен в приложении Л.

**9.3.5 Изделия, не отвечающие требованиям**

Изготовитель должен внедрить процедуры по работе с изделиями, не отвечающими требованиям.

**Приложение А**  
**(справочное)**

**Национальные особенности**

**А.1 Общие положения**

В каждой из стран, которая применяет настоящий стандарт, разрешается использовать только такие приборы, которые выполняют специальные условия газоснабжения соответствующей страны.

Для того, чтобы при испытаниях прибора и при его поставке определить, какие из требований соответствуют условиям газоснабжения соответствующей страны, в разделах А.2—А.7 приведены категории приборов, применяемые в соответствующих странах.

**А.2 Применяемость приборов по категориям в различных странах<sup>1)</sup>**

В таблицах А.1 и А.2 приведены национальные особенности, касающиеся соответствующих настоящему стандарту категорий приборов, реализуемых в различных странах.

Указанные категории приборов могут реализовываться на всей территории соответствующей страны. Кроме того, следует проверить соответствие требованиям А.3.

При возникновении сомнений необходимо сделать запрос в организации газоснабжения для выбора категории применяемого прибора.

Таблица А.1 — Применяемость приборов категории I

Страна	I2H	I2L	I2E	I2E+	I2N <sup>a)</sup>	I2R <sup>a)</sup>	I3B/P	I3+	I3P	I3B	I3R <sup>a)</sup>
AT	X						X				
BE				X				X	X		
BG											
CH	X						X	X	X		
CY <sup>b)</sup>											
CZ	X						X		X		
DE			X				X		X		
DK	X						X				
EE <sup>b)</sup>											
ES	X							X	X		
FI	X						X				
FR	X <sup>c)</sup>	X <sup>c)</sup>		X			X <sup>d)</sup>	X	X		
GB	X							X	X		
GR	X							X	X		
LU			X								
LV <sup>b)</sup>											
MT <sup>b)</sup>											
NL	X <sup>c)</sup>	X					X		X		
NO							X				
PL <sup>b)</sup>											
PT	X							X	X		

<sup>1)</sup> Это приложение не относится к POCEdS (трубам).

## Окончание таблицы А.1

Страна	I2H	I2L	I2E	I2E+	I2N <sup>a)</sup>	I2R <sup>a)</sup>	I3B/P	I3+	I3P	I3B	I3R <sup>a)</sup>
SE	X						X				
SI	X				X	X	X	X	X		X
SK <sup>b)</sup>											
<p>a) Категория будет удалена, если она не выбрана ни одной из стран.</p> <p>b) Информация о категориях, которые поставляются членами нового CEN.</p> <p>c) Категории для отдельных типов приборов, представленных на территории ЕС процедура проверки, Приложение II, статья 6 Директивы по газовому оборудованию (90/396/ЕЕС). (Для уточнения применения во Франции и Нидерландах.)</p> <p>d) Категории применимы только к определенным типам приборов, указанных в отдельных стандартах. (Для уточнения применения во Франции.)</p>											

Таблица А.2 — Применяемость приборов категории II

Страна	II1a2H	II2H3B/P	II2H3+	II2H3P	II2H3B	II2L3B/P	II2L3P	II2E3B/P	II2E3+B/P	II2E+3+	II2E+3P	II2R3R <sup>a)</sup>
AT		X										
BE												
BG												
CH	X	X	X	X								
CY <sup>b)</sup>												
CZ		X		X								
DE								X				
DK	X	X										
EE <sup>b)</sup>												
ES			X <sup>c)</sup>	X								
FI		X										
FR				X <sup>d)</sup>			X <sup>d)</sup>		X <sup>e)</sup>	X	X	
GB			X	X								
GR		X	X	X								
HU <sup>b)</sup>		X		X	X							
IE			X	X								
IS												
IT	X		X									
LT <sup>b)</sup>												
LU												
LV <sup>b)</sup>												
MT <sup>b)</sup>												
NL						X	X					
NO												
PL <sup>b)</sup>												

## Окончание таблицы А.2

Страна	II1a2H	II2H3B/P	II2H3+	II2H3P	II2H3B	II2L3B/P	II2L3P	II2E3B/P	II2E3+B/P	II2E+3+	II2E+3P	II2R3R <sup>a)</sup>
PT			X	X								
SE	X	X										
SI		X	X	X								X
SK <sup>b)</sup>												

a) Категория будет удалена, если она не выбрана ни одной из стран.  
b) Информация о категориях, которые поставляются членами нового CEN.  
c) Для приборов этой категории для группы Н газов второго семейства может использоваться воздух и торговые смеси пропана где главный индекс числа Воббе (при 15 °С и 1013,25 мбар) составляет от 46 до 51,5 Мдж/м<sup>3</sup> при том же напряжении питания, без дополнительных испытаний.  
d) Категории для отдельных типов приборов, представленных на территории ЕС, процедура проверки, Приложение II, статья 6 Директивы по газовому оборудованию (90/396/ЕЕС). (Для уточнения применения во Франции и Нидерландах.)  
e) Категории применимы только к определенным типам приборов, указанных в отдельных стандартах. (Для уточнения применения во Франции.)

**А.3 Присоединительные давления приборов, категории которых приведены в А.2**

В таблице А.3 приведены присоединительные давления для приборов категорий согласно А.2 в различных странах.

Более высокие значения присоединительных давлений (при необходимости) могут быть предоставлены после консультации с поставщиком газа в заинтересованную страну.

Таблица А.3 — Номинальные присоединительные давления

Газ	G110		G20		G25		G20 + G25		G30		G31			G30 + G31	
	0,8 (8)	2,0 (20)	2,0 (20)	2,5 (25)	Пара давлений 2,0/2,5 (20/25)		3,0 (30)	5,0 (50)	3,0 (30)	3,7 (37)	5,0 (50)	Пара давлений 2,8—3,0/3,7 (28—30/37)		Пара давлений 5,0/6,7 (50/67)	
Страна															
AT		X						X			X				
BE						X					X <sup>a)</sup>	X	X		
BG															
CH		X						X			X	X	X		
CY <sup>b)</sup>															
CZ		X <sup>c)</sup>						X <sup>d)</sup>	X	X	X <sup>e)</sup>				
DE		X	X				X	X			X				
DK	X	X							X						
EE <sup>b)</sup>															
ES		X					X			X	X <sup>a)</sup>	X	X		
FI		X					X		X						
FR					X	X	X <sup>a)</sup>		X	X <sup>a)</sup>	X	X	X		
GB		X <sup>f)</sup>					X			X	X	X	X		
GR		X					X		X	X	X	X	X		



## Окончание таблицы А.3

Газ	G110	G20	G25		G20 + G25	G30		G31			G30 + G31	
Давление, кПа (мбар)	0,8 (8)	2,0 (20)	2,0 (20)	2,5 (25)	Пара давлений 2,0/2,5 (20/25)	3,0 (30)	5,0 (50)	3,0 (30)	3,7 (37)	5,0 (50)	Пара давлений 2,8—3,0/3,7 (28—30/37)	Пара давлений 5,0/6,7 (50/67)
Страна												
HU <sup>b)</sup>		X <sup>g)</sup>				X	X	X		X		
IE		X				X			X		X	
IS												
IT	X	X									X	
LT <sup>b)</sup>												
LU		X										
LV <sup>b)</sup>												
MT <sup>b)</sup>												
NL				X				X		X		
NO						X		X				
PL <sup>b)</sup>												
PT		X				X			X		X	
SE	X	X				X		X				
SI		X				X			X		X	
SK <sup>b)</sup>												

a) Только для определенных типов без бытовой техники. (Страны уточнить).  
b) Информация относительно напряжений в сети от нового члена CEN.  
c) В настоящее время 18 мбар.  
d) Для определенных типов промышленных приборов. (CZ уточнить).  
e) Для некоторых типов приборов. (CZ уточнить).  
f) Нормальное давление для этого прибора: 1,75 кПа (17,5 мбар).  
g) Давления 2,5 кПа и 8,5 кПа (25 мбар и 85 мбар).

**А.4 Специальные категории приборов, реализуемых на национальном или региональном уровне****А.4.1 Общие положения**

Специальные категории приборов, реализуемых в странах согласно условиям газоснабжения на национальном или региональном уровне (состав газа и присоединительные давления), приведены в таблице А.4.

Таблица А.4 — Испытательные газы соответствующей категории приборов, реализуемых на национальном или региональном уровне

Категория	Эталонный испытательный газ	Предельный газ для неполного сгорания	Предельный газ для проскока пламени	Предельный газ для отрыва пламени	Предельный газ для появления желтых верхушек пламени	Страна
I <sub>2Esi</sub> , I <sub>2Er</sub>	G20, G25	G21	G222	G231	G21	FR
I <sub>2E(S)B</sub>	G20, G25	G21	G222	G231	G21	BE
I <sub>2E(R)B</sub>	G20, G25	G21	G222	G231	G21	BE

Окончание таблицы А.4

Категория	Эталонный испытательный газ	Предельный газ для неполного сгорания	Предельный газ для проскака пламени	Предельный газ для отрыва пламени	Предельный газ для появления желтых верхушек пламени	Страна
I <sub>2H+</sub>	G20	G21	G222	G23	G21	BY
I <sub>2ELL</sub>	G20, G25	G21	G222	G231, G271	G21	DE
I <sub>2S</sub>	G25.1	G26.1	G222	G27.1	G26.1	HU <sup>a)</sup>
I <sub>2HS</sub>	G20, G25.1	G21, G26.1	G222	G27.1	G21, G26.1	HU <sup>a)</sup>
II <sub>2Esi3+</sub> , II <sub>2Er3+</sub>	G20, G25, G30	G21	G222, G32	G231, G31	G30	FR
II <sub>2Esi3P</sub> , II <sub>2Er3P</sub>	G20, G25, G31	G21	G222, G32	G231, G31	G31, G32	FR
II <sub>2ELL3B/P</sub>	G20, G25, G30	G21, G30	G222, G32	G231, G271	G30	DE
II <sub>2S3B/P</sub>	G25.1, G30	G26.1, G30	G32	G27.1, G31	G26.1, G30	HU <sup>a)</sup>
II <sub>2S3P</sub>	G25.1, G31	G26.1, G30	G32	G27.1, G31	G26.1, G31, G32	HU <sup>a)</sup>
II <sub>2S3B</sub>	G25.1, G30	G26.1, G30	G32	G27.1, G31	G26.1, G30	HU <sup>a)</sup>
II <sub>2H3B/P</sub>	G20, G25.1, G30	G21, G26.1, G30	G222, G32	G23, G27.1, G31	G21, G26.1, G30	HU <sup>a)</sup>
II <sub>2H3P</sub>	G20, G25.1, G31	G21, G26.1, G30	G222, G32	G23, G27.1, G31	G21, G26.1, G31, G32	HU <sup>a)</sup>
II <sub>2H3B</sub>	G20, G25.1, G30	G21, G26.1, G30	G222, G32	G23, G27.1, G31	G21, G26.1, G30	HU <sup>a)</sup>
III <sub>1a2H3B/P</sub>	G110, G20, G30	G21	G112, G222, G32	G23, G31	G30	DK, IT
III <sub>1c2E+3+</sub>	G130, G20, G30	G21	G132, G222, G32	G231, G31	G30	FR
III <sub>1c2E+3P</sub>	G130, G20, G31	G21	G132, G222, G32	G231, G31	G32	FR
III <sub>1c2Esi3+</sub> , III <sub>1c2Er3+</sub>	G130, G20, G25, G30	G21	G132, G222, G32	G231, G31	G30	FR
III <sub>1c2Esi3P</sub> , III <sub>1c2Er3P</sub>	G130, G20, G25, G31	G21	G132, G222, G32	G231, G31	G32	FR
III <sub>1ab2H3B/P</sub>	G110, G120, G20, G30	G21	G112, G222, G32	G23, G31	G30	SE

<sup>a)</sup> Для подтверждения выбора Венгрии.

#### А.4.2 Определение специальных категорий приборов

Определение специальных категорий приборов, приведенных в таблице А.4, соответствует категориям, перечисленным в 4.2. Параметры газов, применяемых на региональном уровне, приведены в таблице 5.

##### А.4.2.1 Категория I

###### А.4.2.1.1 Приборы, предназначенные для работы с газами, отнесенными к первому семейству

Категория I<sub>1b</sub>: приборы, предназначенные только для работы с газами группы В, отнесенными к первому семейству (данная категория не используется).

Категория I<sub>1c</sub>: приборы, предназначенные только для работы с газами группы С, отнесенными к первому семейству при установленном присоединительном давлении (данная категория не используется).

Настройка расхода газа при замене газа одной группы газом другой группы, принадлежащих к газам первого семейства или отнесенных к первому семейству, не обязательна.

А.4.2.1.2 Приборы, предназначенные для работы с газами второго семейства и отнесенными к этому семейству газам

Категория  $I_{2Esi}$ : приборы, предназначенные только для работы с газами группы E второго семейства с сохранением соответствующего давления из пары давлений. Замена одного газа из области  $E_s$  группы E (с числом Воббе между 44,8 и 54,7 МДж/м<sup>3</sup>) газом из области  $E_i$  группы E (с числом Воббе между 40,9 и 44,8 МДж/м<sup>3</sup>) или обратно требует изменения настройки горелки, замены сопел, калибровки отверстий и настройки устройства контроля воздуха.

Категория  $I_{2Er}$ : приборы, предназначенные только для работы с газами группы E второго семейства и парой давлений (без настройки прибора). Специальная настройка расхода газа на горелке может осуществляться при замене одного газа из области  $E_s$  группы E (с числом Воббе между 44,8 и 54,7 МДж/м<sup>3</sup>) газом из области  $E_i$  группы E (с числом Воббе между 40,9 и 44,8 МДж/м<sup>3</sup>). Для обратного перехода на газ из области  $E_s$  группы E необходима новая настройка прибора.

*Категория  $I_{2H+}$ : приборы, предназначенные для работы с газами группы H второго семейства при паре давлений. Настройка осуществляется установкой дросселя или заменой сопла. Регулятор давления газа, если он имеется в приборе, не работает в диапазоне двух номинальных давлений пары давлений.*

Категория  $I_{2LL}$ : приборы, предназначенные только для работы с газами группы LL при определенном присоединительном давлении. Если число Воббе используемого газа не превышает 43,7 МДж/м<sup>3</sup>, то прибор должен настраиваться на его минимальное значение (эта категория не используется).

Категория  $I_{2ELL}$ : приборы, предназначенные только для работы с газами группы E второго семейства и газами группы LL, отнесенными ко второму семейству. Применение газов группы E второго семейства осуществляется при тех же условиях, что и для категории  $I_{2E}$ . Применение газов группы LL второго семейства осуществляется при тех же условиях, что и для категории  $I_{2LL}$ .

Категория  $I_{2S}$ : Приборы, предназначенные для работы с газами группы S, отнесенными ко второму семейству, при определенном напряжении питания.

Категория  $I_{2HS}$ : Приборы, предназначенные для работы с газами группы H второго семейства и группы S, отнесенными ко второму семейству, при определенном напряжении питания.

#### А.4.2.2 Категория II

А.4.2.2.1 Приборы, предназначенные для работы с газами первого семейства или отнесенными к этому семейству газами, и газами второго семейства или отнесенными к этому семейству газами

А.4.2.2.2 Приборы, предназначенные для работы с газами второго семейства или отнесенными к этому семейству газами и газами третьего семейства

Категория  $II_{2Esi3+}$ : приборы, предназначенные для работы с газами группы E второго семейства и газами третьего семейства. Применение газов второго семейства осуществляется при тех же условиях, что и для категории  $I_{2Esi}$ . Применение газов третьего семейства осуществляется при тех же условиях, что и для категории  $I_{3+}$ .

Категория  $II_{2Esi3P}$ : приборы, предназначенные для работы с газами группы E второго семейства и газами группы P третьего семейства. Применение газов второго семейства осуществляется при тех же условиях, что и для категории  $I_{2Esi}$ . Применение газов третьего семейства осуществляется при тех же условиях, что и для категории  $I_{3P}$ .

Категория  $II_{2Er3+}$ : приборы, предназначенные для работы с газами группы E второго семейства и газами третьего семейства. Применение газов второго семейства осуществляется при тех же условиях, что и для категории  $I_{2Er}$ . Применение газов третьего семейства осуществляется при тех же условиях, что и для категории  $I_{3+}$ .

Категория  $II_{2Er3P}$ : приборы, предназначенные для работы с газами группы E второго семейства и газами группы P третьего семейства. Применение газов второго семейства осуществляется при тех же условиях, что и для категории  $I_{2Er}$ . Применение газов третьего семейства осуществляется при тех же условиях, что и для категории  $I_{3P}$ .

*Категория  $II_{2H+3B/P}$ : приборы, предназначенные для работы с газами группы H второго семейства и газами третьего семейства. Применение газов второго семейства осуществляется при тех же условиях, что и для категории  $I_{2H+}$ . Применение газов третьего семейства осуществляется при тех же условиях, что и для категории  $I_{3B/P}$ .*

*Категория  $II_{2H+3+}$ : приборы, предназначенные для работы с газами группы H второго семейства и с газами третьего семейства. Применение газов второго семейства осуществляется при тех же условиях, что и для категории  $I_{2H+}$ . Применение газов третьего семейства осуществляется при тех же условиях, что и для категории  $I_{3+}$ .*

*Категория  $II_{2H+3P}$ : приборы, предназначенные для работы с газами группы H второго семейства и с газами группы P третьего семейства. Применение газов второго семейства осуществляется при тех же условиях, что и для категории  $I_{2H+}$ . Применение газов третьего семейства осуществляется при тех же условиях, что и для категории  $I_{3P}$ .*

Категория  $II_{2ELL3B/P}$ : приборы, предназначенные для работы с газами группы E второго семейства, газами группы L, отнесенными ко второму семейству, а также с газами третьего семейства. Применение газов второго семейства или отнесенных к нему газов осуществляется при тех же условиях, что и для категории  $I_{2ELL}$ . Применение газов третьего семейства осуществляется при тех же условиях, что и для категории  $I_{3B/P}$ .

Категория  $II_{2S3B/P}$ : приборы, предназначенные для работы с газами группы S, отнесенными ко второму семейству, а также с газами третьего семейства. Применение газов, отнесенных ко второму семейству, осуществляется при тех же условиях, что и для категории  $I_{2S}$ .



рии  $I_{1a}$  и  $I_{1b}$ . Применение газов второго семейства осуществляется при тех же условиях, что и для категории  $I_{2H}$ . Применение газов третьего семейства осуществляется при тех же условиях, что и для категории  $I_{3B/P}$ .

**A.4.3 Устройства предварительной настройки расхода газа, подачи воздуха и регулятор давления газа**

Требования, установленные в 5.2.2, 5.2.3, 5.2.4 и 5.2.6, распространяются на специальные категории приборов в соответствии с А.4.1, применяемые в государствах — членах Европейского союза.

**A.4.4 Перенастройка на различные газы**

Требования, установленные в 5.1.1.1, распространяются на специальные категории приборов в соответствии с А.4.1, применяемые государствами — членами Европейского союза.

**A.5 Испытательные газы для приборов специальных категорий согласно А.4**

Параметры газов, применяемых на национальном или региональном уровне, и соответствующие испытательные газы и испытательные давления приведены в таблице А.5 (для сухого газа при стандартных условиях).

Смесь газов группы а с газами группы с или е с числом Воббе от 21,1 до 24,8 МДж/м<sup>3</sup> относится к газу группы а первого семейства.

Эта смесь должна использоваться без дополнительных испытаний только в приборах, работающих с газами различных категорий, включая газы группы А первого семейства.



Таблица А.5 — Испытательные газы, соответствующие местным условиям

Семейство и группа газов	Испытательный газ	Обозначение	Объемная доля, %	$W_p$ , МДж/м <sup>3</sup>	$H_p$ , МДж/м <sup>3</sup>	$W_{s_i}$ , МДж/м <sup>3</sup>	$H_{s_i}$ , МДж/м <sup>3</sup>	$d$	Испытательное давление, кПа (мбар)	Страна								
Группа В Газы первого семейства	Эталонный испытательный газ для неполного сгорания и появления желтых верхушек пламени	G120	H <sub>2</sub> = 47; CH <sub>4</sub> = 32; N <sub>2</sub> = 21	24,40	15,68	27,64	17,77	0,413	$p_n = 0,8$ (8) $p_{min} = 0,6$ (6) $p_{max} = 1,5$ (15)	SE								
											Предельный газ для проскака пламени	G112	H <sub>2</sub> = 59; CH <sub>4</sub> = 17; N <sub>2</sub> = 24	19,48	11,81	22,36	13,56	0,367
	Эталонный испытательный газ (пропан-воздух)	G130	C <sub>3</sub> H <sub>8</sub> = 26,9; Воздух 1) = 73,1	22,14	23,66	24,07	25,72	1,142	FR									
										Предельный газ для проскака пламени	G132	C <sub>3</sub> H <sub>8</sub> = 13,8; C <sub>3</sub> H <sub>6</sub> = 13,8; Воздух 1) = 72,4	22,10	23,56	23,84	25,41	1,136	FR
Группа LL Газы второго семейства	Эталонный испытательный газ	G25 2)	CH <sub>4</sub> = 86; N <sub>2</sub> = 14	37,38	29,25	41,52	32,49	0,612	DE									
										Предельный газ для неполного сгорания, появления желтых верхушек пламени	G26	CH <sub>4</sub> = 80; C <sub>3</sub> H <sub>8</sub> = 7; N <sub>2</sub> = 13	40,52	33,36	44,83	36,91	0,678	DE
Группа S	Эталонный испытательный газ	G25.1	CH <sub>4</sub> = 86	35,25	29,30	39,11	32,51	0,691	HU									
										Предельный газ для неполного сгорания, появления желтых верхушек пламени	G26.1	CH <sub>4</sub> = 80; C <sub>3</sub> H <sub>8</sub> = 6; CO <sub>2</sub> = 14	37,61	32,60	41,58	36,04	0,751	HU

Семейство и группа газов	Испытательный газ	Обозначение	Объемная доля, %	$W_{i, s_i}$ МДж/м <sup>3</sup>	$H_{i, s_i}$ МДж/м <sup>3</sup>	$W_{s_i}$ МДж/м <sup>3</sup>	$H_{s_i}$ МДж/м <sup>3</sup>	$d$	Испытательное давление, кПа (мбар)	Страна
Область Еі группы Е Газы второго семейства	Эталонный испытательный газ	G20 2)	CH <sub>4</sub> = 100	45,67	34,02	50,72	37,78	0,555	$p_n = 2,0 (20)$ $p_{min} = 1,7 (17)$ $p_{max} = 2,5 (25)$	FR
	Пределный газ для неполого сгорания и появления желтых верхушек пламени	G21	CH <sub>4</sub> = 87; C <sub>3</sub> H <sub>8</sub> = 13	49,60	41,01	54,76	45,28	0,684		
	Пределный газ для проскока пламени	G222	CH <sub>4</sub> = 77; N <sub>2</sub> = 23	42,87	28,53	48,87	31,86	0,443		
	Пределный газ для отрыва пламени	G26	CH <sub>4</sub> = 80; C <sub>3</sub> H <sub>8</sub> = 7; N <sub>2</sub> = 13	40,52	33,36	44,83	36,91	0,678		
	Эталонный испытательный газ для проскока пламени	G25 2)	CH <sub>4</sub> = 86; N <sub>2</sub> = 14	37,38	29,25	41,52	32,49	0,612		
	Пределный газ для неполого сгорания и появления желтых верхушек пламени	G26	CH <sub>4</sub> = 80; C <sub>3</sub> H <sub>8</sub> = 7; N <sub>2</sub> = 13	40,52	33,36	44,83	36,91	0,678		
Пределный газ для отрыва пламени	G231	CH <sub>4</sub> = 85; N <sub>2</sub> = 15	36,82	28,91	40,90	32,11	0,617	$p_n = 2,5 (25)$ $p_{min} = 2,0 (20)$ $p_{max} = 3,0 (30)$		

1) Состав воздуха: O<sub>2</sub> = 20,95 %; N<sub>2</sub> = 79,05 %.

2) Параметры эталонных испытательных газов G20 и G25 приведены в таблице 4.

**А.6 Соединения газовых коммуникаций, применяемые в различных странах**

В таблице А.6 приведены национальные особенности, касающиеся применения различных типов соединений газовых коммуникаций согласно 5.1.6.

Таблица А.6 — Применяемость соединений газовых коммуникаций

Страна	Приборы категорий I3+, I3P, I3B/P			Приборы других категорий		
	Резьбовые соединения по		Другие соединения	Резьбовые соединения по		Другие соединения
	EN 10226-1 EN 10226-2	EN ISO 228-1		EN 10226-1 EN 10226-2	EN ISO 228-1	
AT	Да		Да	Да		
BE	Да	Да	Да		Да	
BG						
CH						
CY						
CZ						
DE	Да		Да	Да		
DK	Да	Да	Да		Да	
EE						
ES						
FI						
FR		Да	Да		Да	
GB	Да		Да	Да		Да
GR	Да		Да	Да		
HU						
IE	Да		Да	Да		
IS						
IT	Да		Да	Да		
LT						
LU						
LV						
MT						
NL	Да			Да		
NO						
PT	Да	Да	Да	Да	Да	Да
RO						
SE						
SI	Да	Да	Да	Да	Да	Да
SK						

**А.7 Соединения коммуникаций продуктов сгорания, применяемые в различных странах**

В таблице А.7 приведены диаметры дымовых труб, применяемые в различных странах.

Таблица А.7 — Стандартизованные диаметры труб

Страна	Стандартизованные диаметры труб (наружные), мм																
AT	60	70	80	90	100	110	120	130	140	150	160	180	200				
BE	Все приемлемые диаметры																
BG																	
CH	60	70	80	90	100	110	120	130	150	160	170	180	200				
CY																	
CZ																	
DE	60	70	80	90	100	110	120	130	150	200							
DK	Диаметры не стандартизованы																
EE																	
ES																	
FI	90	100	110	130	150	180	200										
FR	66	83	97	111	125	139	153	167	180								
GB	76	102	127	153	металлические трубы (погрешность 0, -1)												
GR	60	70	80	90	100	110	120	130	150	180	200						
IE	76	102	127	153	металлические трубы (допуски 0, -1)												
	84	109	137	162	волоконистые цементные трубы (допуски $\pm 3$ )												
IS																	
IT	60	80	100	110	120	150											
LT																	
LU																	
LV																	
MT																	
NL	60	70	80	90	100	110	130	150	180	200							
NO																	
PL																	
PT	60	85	90	95	105	110	115	120	125	130	135	145	155	205	255	305	355
RO																	
SE																	
SL	60	70	80	90	100	110	120	130	140	150	160	180	200				
SK																	

**Приложение В**  
**(справочное)**

**Правила эквивалентности<sup>1)</sup>**

**В.1 Преобразование в категориях в пределах ограниченного диапазона Воббе**

Любые устройства, принадлежащие одной категории, могут быть классифицированы как приборы, принадлежащие другой категории с ограниченным диапазоном Воббе, при условии соблюдения требований 5.1.1, 5.2.2.2, 5.2.2.3 и 5.2.5, состояние его преобразования соответствует стране (или странам) назначения и что информация, представленная на приборе, соответствует его регулировке.

Тем не менее необходимо провести дополнительные испытания с помощью испытательных газов и давлений, действующих в предполагаемой стране (или странах) назначения:

а) при давлении питания различны в стране (или странах), для которой(ых) прибор был испытан, от тех, что в предполагаемой стране назначения, или

б) когда прибор, оснащенный регуляторами<sup>2)</sup>, был испытан в условиях исходной категории с испытательными газами, которые отличаются от страны, где она должна быть продана, или

с) когда требования к регуляторам (см. 5.2.5) существующей категории отличаются от новой категории.

Во всех случаях эти дополнительные тесты не более чем то, что указано в 7.1.5.1.

**Примеры**

**1** Прибор в категории  $I_{2E}$  для G20 при 20 мбар может быть квалифицирован как прибор категории  $I_{2H}$  для G20 при 20 мбар без дополнительных испытаний. Однако, если давления различны, испытания, указанные в 6.1.5.1, осуществляются после замены инжекторов, при необходимости.

**2** Прибор в категории  $I_{2E+}$  для G20 при 20 мбар может быть квалифицирован как прибор категории  $I_{2H}$  для G20 при 20 мбар при условии, что он удовлетворяет соответствующим испытаниям, указанным в 7.1.5.1, после замены форсунок, при необходимости, и после настройки регулятора в соответствии с требованиями 5.2.5.

**В.2 Переход на категории в рамках диапазона идентичных Воббе**

Любые устройства, принадлежащие к одной категории, могут быть классифицированы как приборы, принадлежащие к другой категории, охватывающей ряд идентичных Воббе, при условии, что требования в 5.1.1, 5.2.2.2, 5.2.2.3 и 5.2.5 выполнены, состояние его преобразования соответствует стране (или странам) назначения и что информация, представленная на приборе, соответствует его регулировке.

Эта эквивалентность допускает не проводить дополнительные испытания.

Тем не менее дополнительные тесты могут быть необходимыми для давления и испытательных газов, действующих в предполагаемой стране (или странах) назначения:

а) при давлении питания различны в стране (или странах), для которых прибор был испытан, от тех, что в предполагаемой стране назначения, или

б) когда прибор оснащен регуляторами, хотя был запечатан и проверен, но испытательные газы отличаются от газов страны, где он должен быть продан, либо

с) когда требования к регуляторам новой категории (см. 5.2.5) существенно отличаются по отношению к существующим категориям.

Во всех случаях эти дополнительные тесты не более чем то, что указано в 7.1.5.1.

**Примеры**

**1** Прибор категории  $I_{2E+}$  может быть квалифицирован как прибор категории  $I_{2Esi}$  или  $I_{2Er}$  при условии, что он прошел испытания, указанные в 7.1.5.1, с испытательными газами и давлениями, связанными с категориями  $I_{2Esi}$  или  $I_{2Er}$  и с соответствующими инжекторами и регуляторами. Эти регуляторы должны соответствовать требованиям 5.2.5.

**2** Приборы категории  $I_{2Esi}$  или  $I_{2Er}$  могут быть квалифицированы как прибор категории  $I_{2E+}$  при условии, что они удовлетворяют требованиям, указанным в 7.1.5.1 для испытательных давлений, соответствующих категории  $I_{2E+}$ . Кроме того, все регуляторы должны быть запечатаны и запечатаны в соответствующих положениях, с учетом требований 5.2.5.

<sup>1)</sup> Это приложение не относится к POCEdS (трубам).

<sup>2)</sup> В приложении В слово «регулятор» относится к регуляторам расхода газа и регуляторам фиксированной первичной аэрации по мере необходимости.



Примечание — Если предполагаемой страной назначения является Бельгия, следует учитывать особые условия, приведенные в приложении I.

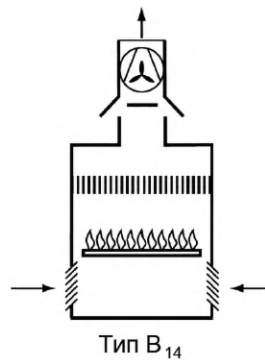
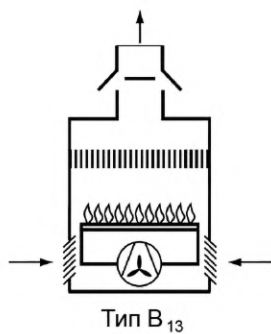
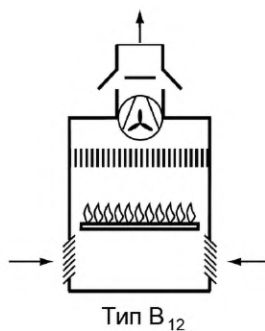
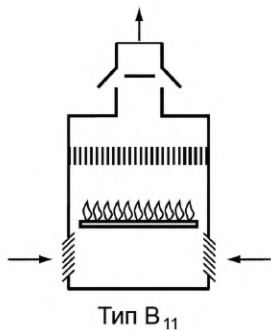
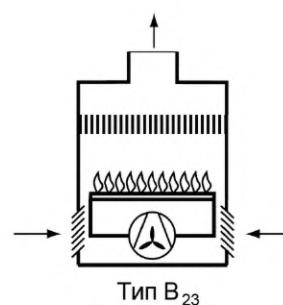
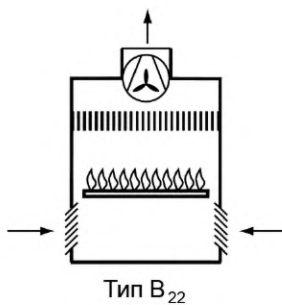
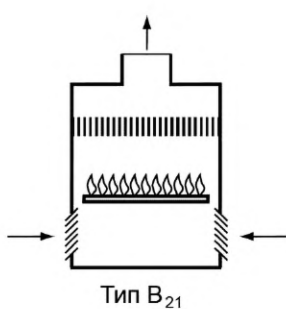
### **В.3 Преобразование в категории в более широких пределах Воббе**

Прибор, принадлежащий к одной категории, может быть классифицирован как прибор другой категории, охватывающий более широкий спектр Воббе, если он соответствует всем конструктивным требованиям предлагаемой новой категории.

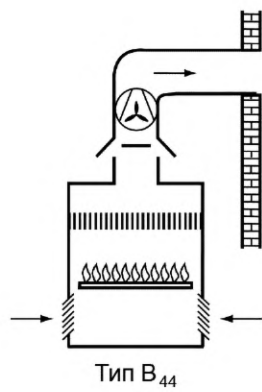
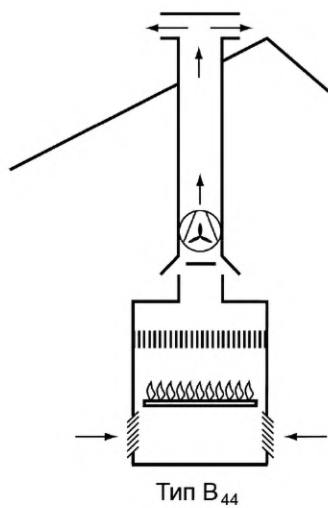
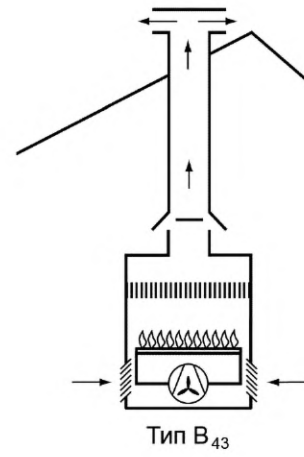
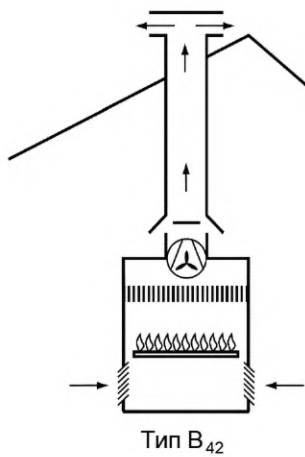
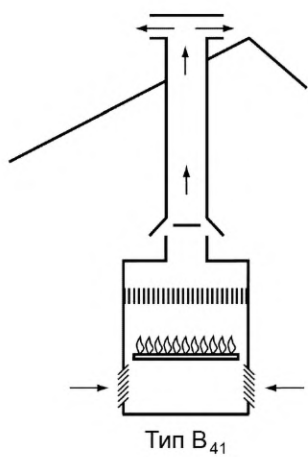
Кроме того, прибор должен быть подвергнут испытаниям по 7.1.5.1 с помощью испытательных газов и давлений для предлагаемой новой категории. В случае необходимости должны учитываться особые условия, приведенные в приложении I.

Приложение С  
(обязательное)

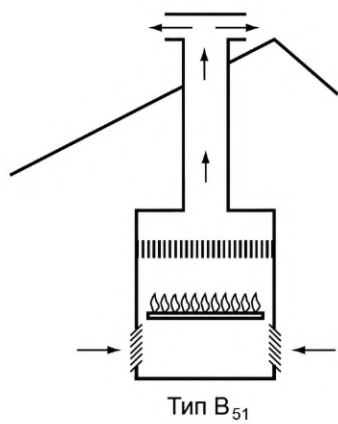
## Классификация приборов по способу отвода продуктов сгорания

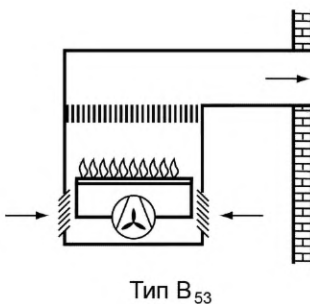
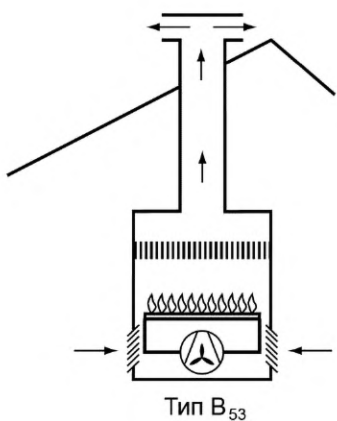
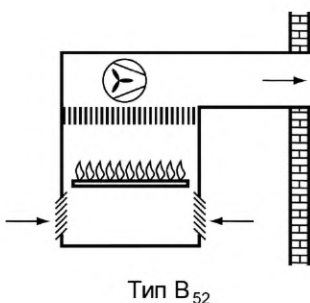
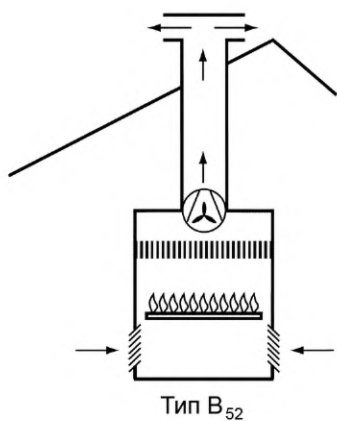
С.1 Тип В<sub>1</sub>С.2 Тип В<sub>2</sub>

С.3 Тип В<sub>4</sub>

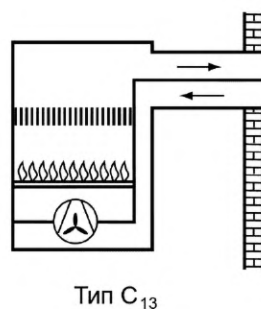
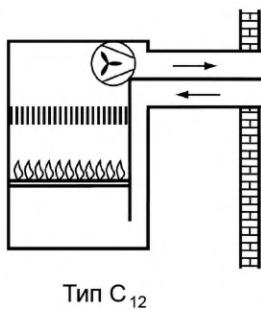
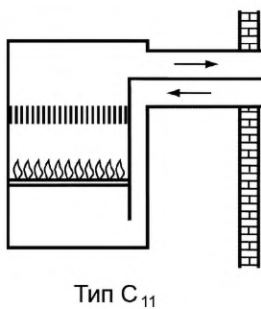


С.4 Тип В<sub>5</sub>

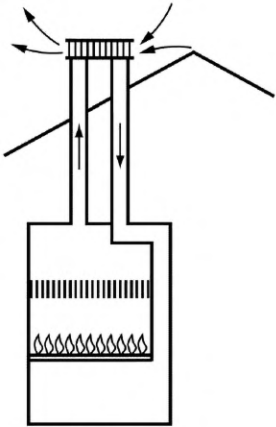




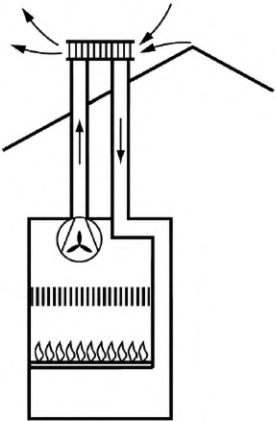
С.5 Тип С<sub>1</sub>



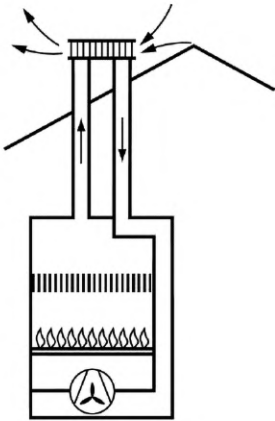
С.6 Тип С<sub>3</sub>



Тип С<sub>31</sub>



Тип С<sub>32</sub>



Тип С<sub>33</sub>



**Приложение D  
(обязательное)**

**Требования и методы испытаний отдельных воздуховодов и дымовых труб**

**D.1 Требования**

**D.1.1 Падение давления при спокойном воздухе**

Падение давления в дымовой трубе (с установленным устройством защиты от ветра) комбинированной системы воздуховодов и дымовых труб при скорости потока воздуха 2 м/с в дымовой трубе не должно превышать 20 Па.

**D.1.2 Падение давления под воздействием потока воздуха**

При условиях испытаний, которые соответствуют скорости потока воздуха 2 м/с в дымовой трубе, падение давления в комбинированной системе воздуховодов и дымовых труб не должно превышать 40 Па.

**D.1.3 Разрежение от воздействия потока воздуха**

При условиях испытаний, которые соответствуют скорости потока воздуха в дымовой трубе 2 м/с, разность давлений между входом воздуховода и выходом дымовой трубы комбинированной системы не должна превышать 50 Па.

**D.1.4 Обратный поток продуктов сгорания**

При условиях испытаний, которые соответствуют скорости потока воздуха в дымовой трубе 2 м/с, обратный поток продуктов сгорания между входом и выходом не должен превышать значение, указанное на рисунке D.1.

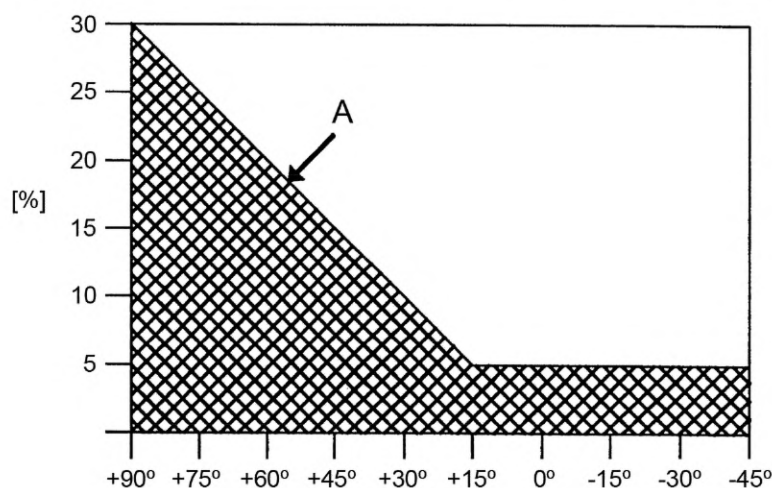


Рисунок D.1 — Максимально допустимый обратный поток продуктов сгорания

**D.2 Методы испытаний**

**D.2.1 Падение давления при спокойном воздухе**

Комбинированную систему воздуховодов и дымовых труб подключают к устройству обратного потока в соответствии с рисунком D.2.

**D.2.2 Падение давления под воздействием потока воздуха**

После подключения и настройки в соответствии с D.2.1 комбинированную систему воздуховодов и дымовых труб подвергают воздействию потока воздуха согласно D.2.5.

**D.2.3 Разрежение от воздействия потока воздуха**

В соответствии с D.2.2 разрежение между входом и выходом комбинированной системы не должно превышать 0,05 кПа (0,5 мбар).

**D.2.4 Обратный поток продуктов сгорания**

После подключения и настройки в соответствии с D.2.1 комбинированную систему воздуховодов и дымовых труб подвергают воздействию потока воздуха согласно D.2.5.

Обратный поток воздуха из дымовой трубы в воздуховод определяют с помощью детектора газа (например, CO<sub>2</sub>).

При различных углах падения потока воздуха обратный поток не должен превышать значение, указанное на рисунке D.3.

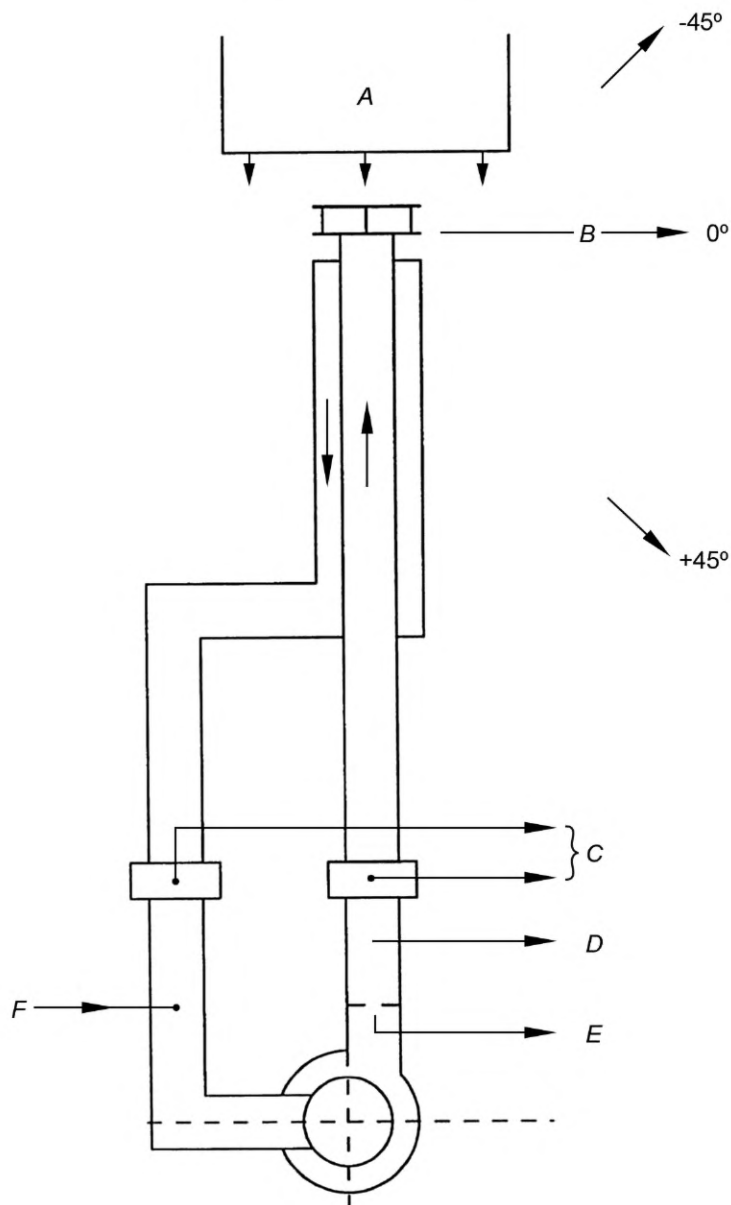
**D.2.5 Испытания под воздействием потока воздуха****D.2.5.1 Угол падения**

Выход прибора подвергают воздействию потока воздуха с различной скоростью. Угол падения потока воздуха от минус 45° до 90° относительно горизонтали изменяется дискретно по 15° (см. рисунок D.3).

**D.2.5.2 Скорость потока воздуха**

Испытания падения давления и разрежения проводят в соответствии с D.2.2 и D.2.3 под воздействием потока воздуха со скоростью 12 м/с.

При испытаниях обратного потока согласно D.2.4 поддерживают постоянную скорость потока воздуха 2,5 м/с.



$$\% \text{ обратный поток} = \frac{(\text{измеренный обратный поток} - \text{начальный обратный поток})}{\text{измеренный обратный поток}} \times 100$$

A — генератор, подающий воздух со скоростью от 0 до 12 м/с; B — точка поворота; C — место измерения давления воздуха; D — место измерения CO<sub>2</sub>; E — дроссельная заслонка, устанавливающая скорость потока воздуха 2 м/с; F — место подачи CO<sub>2</sub>

Рисунок D.2 — Устройство создания обратного потока для испытания падения давления (см. D.2.1)

**Приложение Е**  
**(справочное)**

**Устройства для ввода в эксплуатацию и испытаний (см. 5.13)<sup>1)</sup>**

**Е.1 Приборы с автоматическим розжигом пускового газа**

- а) аварийный запорный клапан основного газа и расположенный за ним ручной клапан; или
- б) съемный (без нарушения электрической цепи) электрический воздушный выключатель, например плавкий предохранитель/вставка или специальная пластина, предназначенные для подачи питания к аварийному запорному клапану основного газа или к регулятору основного газа в аварийном запорном клапане; или
- с) воздушный выключатель, который может приводиться в действие только с помощью инструмента и прерывает подачу питания к аварийному запорному клапану основного газа или регулятору основного газа, входящему в состав аварийного запорного клапана; или
- д) воздушный выключатель, который может приводиться в действие без инструмента и прерывает подачу питания к аварийному запорному клапану основного газа или регулятору основного газа, входящему в состав аварийного запорного клапана.

В некоторых случаях, когда запорный(е) клапан(ы) основного газа оснащен(ы) выключателем с указателем или индикацией закрытого положения, должна проводиться проверка правильности положения выключателей во время воспламенения пускового газа и до окончания времени отключения подачи основного газа. Если правильное положение не подтверждено, то должно осуществляться защитное отключение.

**Примечания**

1 Для выполнения требований по перечислению д), кроме имеющихся электрических цепей устройства управления, может потребоваться дополнительная электрическая цепь.

2 Учет этого требования при конструировании направлен на предотвращение ошибочного прекращения подачи основного газа при осуществлении оператором настройки и контроля пламени пускового газа.

Все воздухонагреватели должны быть оснащены такими ручными клапанами, которые необходимы для нормальной работы и ввода в эксплуатацию.

Должны быть предусмотрены устройства для контроля аварийного запорного клапана на газонепроницаемость.

Должны быть предусмотрены устройства для контроля присоединительных давлений и давлений на выходе регулятора давления газа, а также давления всей системы горелок.

Все приборы, за исключением тех, которые оснащены термоэлектрическими устройствами контроля пламени, должны иметь клеммы или контрольные точки для измерения сигнала датчика контроля пламени.

**Е.2 Приборы с прямым автоматическим розжигом основной горелки**

Для ввода в эксплуатацию должны быть предусмотрены устройства для:

- а) испытания газовых коммуникаций на герметичность;
- б) предварительного испытания работы топочного автомата при отключенной подаче газа.

Для выполнения этих требований за аварийным запорным клапаном может быть установлен ручной клапан.

<sup>1)</sup> Настоящее приложение не распространяется на POCEDs (трубы).

**Приложение F**  
**(справочное)**

**Идентификация типов газов, применяемых в различных странах<sup>1)</sup>**

Таблица F.1 — Средства идентификации типов газов, применяемых в различных странах

Код страны <sup>b)</sup>	Тип газа							
	G110	G120	G130	G150	G20	G25	G30	G31
AT					Erdgas		Flüssiggas	
BE					Aardgas, Gaz naturel	Aardgas, Gaz naturel	Butaan, Butane	Propaan, Propane
BG								
CH					Erdgas H		Butan	Propan
CY								
CZ								
DE					Erdgas E W <sub>0</sub> (12,0-15,7) kWh/m <sup>3</sup> 0°C	Erdgas LL W <sub>0</sub> (10,0-13,1) kWh/m <sup>3</sup> 0°C	Flüssiggas Butan Propan	
DK	Bygas				Naturgas		F-Gas	F-Gas
EE								
ES	Gas manufacturado		Aire propanado	Aire metanado	Gas natural		Butano	Propano
FI					Maakaasu, Naturgas		Butaani, Butan	Propaani, Propan
FR <sup>a)</sup>			Air propané/ Air butané		Gas naturel Lacq	Gas naturel Groningue	Butane	Propane
GB					Natural Gas		Butane	Propane
GR					Κασικό Αριοέ		Υγραριο Μείγμα	Προπανιο
HU								
IE					Natural Gas		Butane	Propane
IS								
IT	Gas di Citta				Gas naturale/ Gas metano		GPL	
LT								
LU								
LV								
MT								
NL						Aardgas	Butaan	Propaan
NO							Butan	Propan

<sup>1)</sup> Настоящее приложение не распространяется на POCEDs (трубы).

Окончание таблицы F.1

Код страны <sup>b)</sup>	Тип газа							
	G110	G120	G130	G150	G20	G25	G30	G31
PL								
PT					Gaz Natural		Butano	Propano
SE								
SI					Zemeljski plin		Ute- kočinje ni naf- tni plin (UNP) Butan	Utekočinje ni naf- tni plin (UNP) Propan
SK								

a) Значение символа, соответствующего типу газа, должно быть подробно описано в технической инструкции.

Если дополнительная маркировка прибора и его упаковки указывается изготовителем, чтобы объяснить символ, то текст должен соответствовать данным этой таблицы. В случае пары давлений должны быть указаны два описания семейства.

b) См. 8.3.4 для кодов.



**Приложение G**  
**(справочное)**

**Требования настоящего стандарта, применяемые к конструкции  
и монтажу блочных горелок, указанных в EN 676:1996<sup>1)</sup>**

Структурный элемент настоящего стандарта	Структурный элемент EN 676:1996
5.1.2	1, 3, 4, 5
5.1.3	1, 4
5.1.5	4, 6
5.1.6.1	Все
5.1.7.2.2	1
5.1.12	2, 3, 4, 5
5.2.1	1
5.2.3	Все
5.2.4.2	Все
5.2.5	1, 8
5.2.8.2.2	1
5.2.9.2.1	1
5.2.10	1, 2
5.3.2	Все
5.5.2	1, 2, 5
5.6.2	1, 2 (кроме 2-го абзаца), 3, 4 (кроме перечисления b), 6, 7, 10, 11, 12, 13
5.7.2.1	1, 3 (частично), 4 (частично)
5.7.2.2	1, 2, 3 (кроме перечисления b), 4
5.11	1

<sup>1)</sup> Настоящее приложение не распространяется на POCEDs (трубы).

**Приложение Н  
(справочное)****А-отклонения<sup>1)</sup>****Н.1 Общие положения**

А-отклонения — национальные отклонения на основании регламентов, изменение которых в настоящее время находится вне компетенции членов CEN/CENELEC.

Настоящий стандарт соответствует Директиве 90/396/ЕЕС относительно сближения законодательств государств-членов, касающихся газорасходных установок.

А-отклонения в стране, входящей в Европейскую ассоциацию свободной торговли (ЕFТА), действуют вместо соответствующих регламентов до их отмены.

**Н.2 Швейцария**

Предельные значения по энергетическим требованиям (утечка продуктов сгорания в дымовой трубе, резервные потери) и выбросам СО и NO<sub>x</sub> по швейцарскому законодательству (предписание о чистоте воздуха, LRV) от 16.12.1985 (по состоянию на 01.01.2009) отличаются от требований 6.1.5 и 6.2 настоящего стандарта.

---

<sup>1)</sup> Настоящее приложение не распространяется на POCEdS (трубы).

Приложение J  
(справочное)

**Особые национальные условия<sup>1)</sup>**

**J.1 Особые национальные условия**

Особые национальные условия — национальный порядок или правила, которые не изменяются в течение длительного промежутка времени (например, климатические условия, условия электрического заземления). Особые национальные условия включаются в гармонизированный европейский стандарт.

Для стран, на которые распространяются особые национальные условия, они являются обязательными, а для других стран — справочными.

**J.2 Бельгия**

Приборы категории I2E+, I2E(R) и VI2E(S), применяемые в Бельгии, должны подвергаться испытаниям по розжигу, воспламенению и стабильности пламени с предельным газом G231 при минимальном давлении 1,5 кПа (15 мбар).

**J.3 Италия**

Приборы категории I3B/P, II2H3B/P и III1a2H3B/P без регуляторов давления, применяемые в Италии, должны подвергаться испытаниям по стабильности пламени с предельным газом G31 при давлении 4,5 кПа (45 мбар).

---

<sup>1)</sup> Настоящее приложение не распространяется на POCEDs (трубы).

**Приложение К**  
**(справочное)**

**Пересчет значений выбросов NO<sub>x</sub><sup>1)</sup>**

Таблица К.1 — Пересчет значений выбросов NO<sub>x</sub> для газов первого семейства

$1 \times 10^{-6} = 2,054 \text{ мг/м}^3$ ( $1 \times 10^{-6} = 1 \text{ см}^3/\text{м}^3$ )		G110	
		мг/кВт·ч	мг/МДж
O <sub>2</sub> = 0 %	$1 \times 10^{-6} =$	1,714	0,476
	1 мг/м <sup>3</sup> =	0,834	0,232
O <sub>2</sub> = 3 %	$1 \times 10^{-6} =$	2,000	0,556
	1 мг/м <sup>3</sup> =	0,974	0,270

Таблица К.2 — Пересчет значений выбросов NO<sub>x</sub> для газов второго семейства

$1 \times 10^{-6} = 2,054 \text{ мг/м}^3$ ( $1 \times 10^{-6} = 1 \text{ см}^3/\text{м}^3$ )		G20		G25	
		мг/кВт·ч	мг/МДж	мг/кВт·ч	мг/МДж
O <sub>2</sub> = 0 %	$1 \times 10^{-6} =$	1,764	0,490	1,797	0,499
	1 мг/м <sup>3</sup> =	0,859	0,239	0,875	0,243
O <sub>2</sub> = 3 %	$1 \times 10^{-6} =$	2,059	0,572	2,098	0,583
	1 мг/м <sup>3</sup> =	1,002	0,278	1,021	0,284

Таблица К.3 — Пересчет значений выбросов NO<sub>x</sub> для газов третьего семейства

$1 \times 10^{-6} = 2,054 \text{ мг/м}^3$ ( $1 \times 10^{-6} = 1 \text{ см}^3/\text{м}^3$ )		G30		G31	
		мг/кВт·ч	мг/МДж	мг/кВт·ч	мг/МДж
O <sub>2</sub> = 0 %	$1 \times 10^{-6} =$	1,792	0,498	1,778	0,494
	1 мг/м <sup>3</sup> =	0,872	0,242	0,866	0,240
O <sub>2</sub> = 3 %	$1 \times 10^{-6} =$	2,091	0,581	2,075	0,576
	1 мг/м <sup>3</sup> =	1,018	0,283	1,010	0,281

<sup>1)</sup> Настоящее приложение не распространяется на POCEdS (трубы).

**Приложение L**  
**(справочное)****Пример плана отбора проб****L.1 План выборочного контроля****L.1.1 Общие положения**

В этом примере плана выборочного контроля берутся данные из таблицы, опубликованной в ISO 2859-1.

**L.1.2 Приемлемый уровень качества (AQL)**

В этом примере AQL определяется в зависимости от характера инспекции. Для классификации основных дефектов используют план отбора проб AQL 4,0.

**Примечание** — Классификацию дефектов осуществляет лицо, ответственное за производственный процесс.

**L.1.3 Уровень контроля**

Уровень контроля определяют в зависимости от размера партии и объема выборки. В этом примере продукция подвергается уровню контроля II.

**L.1.4 Нормальный, усиленный и облегченный контроль**

В этом примере обычно первоначальной проверке подвергаются все входящие материалы, после чего:

a) если десять последовательных партий были приняты при нормальном контроле, возможен переход на ослабленный контроль. Нормальный контроль возобновляется в случае, если хотя бы одна партия не пройдет ослабленный контроль;

b) если две из любых пяти последовательных партий были отклонены при нормальном контроле, переходят на усиленный контроль. Нормальный контроль возобновляется в случае, если пять последовательных партий проходят усиленный контроль.

**L.1.5 Одноступенчатые, двухступенчатые, многоступенчатые виды планов последовательного отбора проб**

Если не указано иное, все входящие материалы подвергают одноступенчатому плану.

**L.1.6 Качество партии**

После принятия первых четырех переменных принимают решение, при помощи таблицы плана осуществления выборки, о количестве образцов, которые будут осмотрены в данной партии.

Вся информация относительно уровня контроля должна быть соответствующим образом документирована.

**L.2 Уровни контроля и процедур****L.2.1 Поступающий материал**

На этом этапе образцы осматривают с использованием AQL = 2,5 в соответствии с ISO 2859-1, общий уровень контроля II, единый план выборки для нормального контроля и принятия решения о применении усиленного или ослабленного контроля, если это необходимо. Вся заводская документация должна быть проверена на предмет соответствия технической спецификации.

**L.2.2 Несоответствующая продукция**

Дополнительный контроль всех размеров осуществляют в случае существенных изменений в производственном процессе.

Первую проверку каждой машины осуществляет сеттер или руководитель, после чего операторы должны выполнять каждую необходимую проверку размеров со скоростью четыре в каждой партии.

Для целей данного примера это дополняется полной проверкой размеров в начале и в конце смены по линии супервизора с использованием измерительного оборудования. Это быстрая проверка с регистрацией всех сохраняемых результатов.

**L.2.3 Проверка готовой продукции**

В конце производственного процесса каждый прибор должен быть визуально осмотрен на предмет повреждений.

На складе один раз в неделю инспектор товаров случайным образом выбирает четыре образца определенного ассортимента и предмет полной проверки каждого элемента. Это также должно осуществляться по определенной программе.



**Приложение ZA**  
**(справочное)**

**Разделы европейского стандарта, соответствующие  
основополагающим требованиям Директивы**

Европейский стандарт, на основе которого подготовлен настоящий государственный стандарт, разработан Европейским комитетом по стандартизации (CEN) по поручению комиссии Европейского сообщества и Европейской ассоциации свободной торговли (EFTA) и реализует основополагающие требования Директивы 90/396/ЕЕС по сближению законодательств стран-членов в отношении газовых приборов.

**ВНИМАНИЕ!** К продукции, на которую распространяется европейский стандарт, могут применяться требования других стандартов (документов) и Директив ЕС.

Разделы европейского стандарта, соответствующие основополагающим требованиям Директивы 90/396/ЕЕС, приведены в таблице ZA.1.

Т а б л и ц а Z A.1 — Соответствие требований европейского стандарта основополагающим требованиям Директивы 90/396/ЕЕС по сближению законодательств государств-членов относительно газовых приборов

Структурный элемент Директивы	Основополагающие требования Директивы	Структурный элемент EN 1020
1	Общие условия	↓
1.1	Безопасность конструкции и эксплуатации	Весь стандарт
1.2	Инструкции: - оператора - пользователя Предупредительные надписи на: - приборе - упаковке Язык изложения инструкций	8.4.2 8.4.3 8.1, 8.3 8.2, 8.3 8.4.1
1.2.1	Инструкция по монтажу: - вид газа - давление газоснабжения - подача воздуха для горения - отвод продуктов сгорания - вентилятор горелки	8.1.2, 8.2, 8.4.2 8.1.2, 8.2, 8.4.2 8.1.3, 8.2, 8.4.2 8.4.2 Отсутствует
1.2.2	Руководство по эксплуатации: - общие указания - ограничения применения	8.4.1, 8.4.3 8.4.2
1.2.3	Предупредительные надписи по маркировке: - вида газа - давления газоснабжения - ограничений применения	8.1, 8.2, 8.4 8.1, 8.2, 8.4 8.1.3
1.3	Составные части: - запорные клапаны, приводимые в действие вручную - регулятор давления газа - многофункциональные органы управления - предохранитель розжига - автоматические запорные клапаны	5.2.4 5.2.5 5.2.6 5.2.7 5.2.8

Продолжение таблицы ZA.1

Структурный элемент Директивы	Основополагающие требования Директивы	Структурный элемент EN 1020
	- топочный автомат - регулятор температуры Инструкции	5.2.9 5.10 Отсутствует
2.1	Требования по применению	4.1.2, 6.1.7
2.2	Свойства материалов	Предисловие, 1
3.1.1	Сопротивление нагрузкам	5.1.2, 6.1.7
3.1.2	Конденсация	5.1.2
3.1.3	Опасность взрыва	5
3.1.4	Проникновение воздуха/воды	Отсутствует
3.1.5	Нормальные колебания электропитания: - прибора - устройств регулировки	5.1.12, 6.1.5.1, 7.3.5.3.4 5.2.6, 5.2.7, 5.2.8, 5.2.9.1
3.1.6	Прерывание электропитания: - прибора - устройств регулировки	5.1.12, 6.1.5.1, 7.3.5.3.4 5.2.6, 5.2.7, 5.2.8, 5.2.9.1
3.1.7	Риск электротравм	5.1.11
3.1.8	Деформации	Отсутствует
3.1.9	Регулирующие и защитные устройства: - регулятор давления газа - многофункциональные органы управления - предохранитель розжига - автоматические запорные клапаны - топочный автомат - регулятор температуры/запирающее устройство	5.2.5 5.2.6 5.2.7 5.5 5.2.8, 5.6.1.2, 5.6.2, 5.2.9.2, 5.5 5.10
3.1.10	Осмотр защитных устройств	5.2.1
3.1.11	Защита устройств предварительной настройки	5.2.2.1, 5.2.3
3.1.12	Переключающие и регулирующие устройства	5.2.4.2, 5.2.9.2.2
3.2.1	Утечка газа	5.1.6.1, 6.1.1
3.2.2	Утечка газа во время - розжига - повторного розжига - погасания пламени	5.5.1, 5.5.2, 5.6.1, 5.6.2 5.5.2, 7.3.4 5.5.1, 5.5.2
3.2.3	Неполное сгорание газа	5.5
3.3	Розжиг: розжиг, повторный розжиг, неконтролируемый прямой розжиг	6.1.4
3.4.1	Стабильность пламени Предельные концентрации вредных веществ	6.1.4 6.1.5

Окончание таблицы ZA.1

Структурный элемент Директивы	Основополагающие требования Директивы	Структурный элемент EN 1020
3.4.2	Утечка продуктов сгорания	6.1.1.2
3.4.3	Утечка продуктов сгорания	Отсутствует
3.4.4	Неэлектрические нагревательные бытовые приборы	Отсутствует
3.5	Рациональное использование энергии	6.2
3.6.1	Температура пола и т. д.	6.1.3.2
3.6.2	Температура ручек управления/устройств переключения	6.1.3.1
3.6.3	Температура наружных деталей	6.1.3.2
3.7	Продукты питания, а также питьевая и хозяйственная вода	Отсутствует
Приложение II	Сертификация	Предисловие, 1

**Приложение ZB  
(справочное)**

**Разделы европейского стандарта, касающиеся положений Директивы ЕС,  
касающейся строительной продукции**

**Область применения и соответствующие характеристики**

Настоящий стандарт был подготовлен по обязательству M105 «Дымоходы, вытяжные трубы и определенные продукты», оказываемому CEN Европейской комиссией и Европейской ассоциацией свободной торговли.

Положения настоящего стандарта, приведенные в данном приложении, соответствуют требованиям обязательства, предоставленного в соответствии с ЕС по строительным изделиям (89/106/ЕЕС).

Соблюдение этих положений подтверждает пригодность дымоходов, охватываемых настоящим приложением, для целей применения, указанных в настоящем стандарте, и должно быть указано в информации к CE-маркировки.

**ВНИМАНИЕ!** Другие требования и другие Директивы ЕС могут применяться к дымоходам, входящим в сферу настоящего стандарта, в том случае, если это не влияет на их пригодность к использованию.

**Примечания**

1 В дополнение к требованиям, касающимся опасных веществ, содержащихся в настоящем стандарте, могут учитываться другие требования, предъявляемые к изделиям, входящим в область его применения (например, действующего Европейского законодательства и национальных законов, правил и административных положений). В целях соответствия положениям Директивы ЕС по строительным изделиям эти требования также должны быть соблюдены.

2 Информационная база европейских и национальных положений по опасным веществам приводится в строительстве сети на EUROPA (доступ через [http://ec.europa.eu/enterprise/construction/internal/dangsub/dangmain\\_en.htm](http://ec.europa.eu/enterprise/construction/internal/dangsub/dangmain_en.htm)).

Настоящее приложение устанавливает условия для CE-маркировки труб. Соответствующие положения, предназначенные для использования, приведены в таблице ZB.1.

Данное приложение соответствует области применения настоящего стандарта и определяется таблицами ZB.1 и ZB.2.

Таблица ZB.1 — Область применения и соответствующие требования пунктов

Продукция: Металлическая система POCEdS, указанная в разделе 1 настоящего стандарта, за исключением терминалов и опор. Предполагаемое использование: одно- и многослойные POCEdS			
Основные характеристики	Пункты в настоящем стандарте	Уровни и/или классы	Примечания
Прочность на сжатие	8.4.2	Нет	Указания изготовителя
Огнестойкость	Нет	Нет	Отсутствует <sup>a)</sup>
Сопrotивление огню Сопrotивление огню сажи, целостность E и изоляция I	Нет	Нет	Отсутствует <sup>b), c)</sup>
Классификация O и указание расстояния до горючего мате- риала	8.4.2	Oxx	Указание изготовителем минимального расстояния до горючих материалов
	6.1.3.5	Нет	Критерий соответствия/несоответствия
Газонепроницаемость/утечка	6.1	Нет	Критерий соответствия/несоответствия
Сопrotивление потоку	8.4.2	Нет	Указание изготовителем минимального и максимального эквивалентного сопро- тивления
Нагревостойкость/определение размеров	Нет	Нет	Отсутствует <sup>d)</sup>
	8.4.2	Нет	Указания изготовителя
Устойчивость к перепадам тем- пературы	Нет	Нет	Отсутствует <sup>b)</sup>

Окончание таблицы ZB.1

Продукция: Металлическая система POCEdS, указанная в разделе 1 настоящего стандарта, за исключением терминалов и опор. Предполагаемое использование: одно- и многослойные POCEdS			
Основные характеристики	Пункты в настоящем стандарте	Уровни и/или классы	Примечания
Предел прочности при изгибе	5.1.5 8.4.2	Нет	Критерий соответствия/несоответствия Значение, указанное изготовителем
Стойкость к химическим веществам	5.1.2 6.1.7	Нет	Критерий соответствия/несоответствия
Коррозионная стойкость	5.1.2 6.1.7	Нет	Критерий соответствия/несоответствия
Холодостойкость — таяние	Нет	Нет	Отсутствует <sup>e)</sup>
а) Огнестойкость — не применяется к металлическим POCEdS. б) Огнестойкость сажи G — не применимо к газовой технике. в) Изоляция I — не применяется к металлическим POCEdS. Целостность E — не применяется к металлическим POCEdS. д) Эта характеристика применима к дымоходам бытовых приборов. Работоспособность POCEdS проверяется при испытании прибора. е) Эта характеристика относится к строительным материалам, поглощающим воду. Настоящий стандарт распространяется на приборы с металлическими POCEdS.			

Таблица ZB.2 — Область применения и соответствующие требования пунктов

Продукт: терминалы, указанные в пункте 1 настоящего стандарта			
Предназначение: для одного и нескольких стен POCEdS			
Основные характеристики	Пункты в настоящем стандарте	Уровни и/или классы	Примечания
Сопrotивление потоку	8.4.2	Нет	Указания изготовителя

Требование к определенному показателю продукции не устанавливают в тех государствах-членах (MSs), где отсутствуют нормативные документы, касающиеся предполагаемого использования данной продукции. В этом случае изготовители, реализующие свою продукцию на рынках этих государств, не обязаны указывать эти характеристики к данной продукции, а приводят в информации, сопровождающей маркировку CE: «Влияние на производительность не определено» (NPD) (см. ZB.3). Вариант NPD не может быть использован, когда характеристика зависит от порогового уровня.

#### Процедура(ы) соответствия [строительной продукции]

##### Система(ы) подтверждения соответствия

Система(ы) подтверждения соответствия POCEdS, приведенных в таблицах ZB.1 и ZB.2 в соответствии с Решением Комиссии 95/467/EC 09-95 с учетом поправок 01/596/EC от 8 января 2001 г. и 2002/592/EC 15 июля 2002 г. и, как указано в приложении III мандата для «Дымоходов, вытяжных труб и определенных продуктов», приведена(ы) в таблице ZB.3 с учетом области применения и соответствующего уровня(ей) или класса(ов).

Таблица ZB.3 — Система (ы) подтверждения соответствия

Продукция	Область применения	Уровень(ни) или класс(ы)	Аттестация системы подтверждения соответствия
Металлические системы дымохода	Дымоходы	Любой	2+
Терминалы			4
Система 2 +: См. Директиву 89/106/EEC (CPD) приложение III.2. (ii), первая возможность, в том числе сертификация заводского производственного контроля, одобренная соответствующим органом на основании первичного осмотра организации и заводского производственного контроля, а также непрерывного контроля, оценки и утверждения заводского производственного контроля. Система 4: См. Директиву 89/106/EEC (КОМПАУНД) приложение III.2. (ii), третья возможность.			



Подтверждение соответствия POCEdS в таблицах ZB.1 и ZB.1.2 должно быть основано на оценке соответствия процедур, указанных в таблицах ZB.4 и ZB.5, и соответственно в результате применения положений настоящего стандарта или другого стандарта, указанного в нем.

Таблица ZB.4 — Установление требований для подтверждения соответствия дымовых труб по системе 2 + в таблице ZB.1

Задачи		Содержание задачи	Оценка соответствия/ пункты применения
Задачи изготовителя	Заводской производственный контроль (ЗПК)	Параметры по всем соответствующим характеристикам по таблице ZB.1	9.3
	Первичные испытания у изготовителя	Все соответствующие характеристики по таблице ZB.1	9.2
	Возможно, испытание образцов, отобранных на заводе	Все соответствующие характеристики по таблице ZB.1	9.3
Задачи уполномоченных органов	Сертификация ЗПК органом по сертификации на основании:	Первичный осмотр организации и ЗПК	Параметры по всем соответствующим характеристикам по таблице ZB.1
		Непрерывный контроль, оценка и утверждение ЗПК	Параметры по всем соответствующим характеристикам по таблице ZB.1

Таблица ZB.5 — Назначение оценки соответствия задач для терминалов по системе 4 в таблице ZB.2

Задачи		Содержание задачи	Оценка соответствия/ пункты применения
Задачи изготовителя	Заводской производственный контроль (ЗПК)	Параметры по всем соответствующим характеристикам по таблице ZB.2	9.3
	Первичные испытания	Все соответствующие характеристики по таблице ZB.2	9.2

#### Сертификат соответствия ЕС и заявление о соответствии

При соблюдении условий настоящего приложения для изделий, сертифицируемых по системе 2+, и последующем утверждении соответствующим органом сертификата изготовитель или его представитель на территории ЕС подготавливает и хранит декларацию о соответствии, которая дает право изготовителю наносить CE-маркировку. Эта декларация должна содержать:

a) наименование и адрес изготовителя или его уполномоченного представителя в ЕС, а также место производства;

Примечание 1 — Изготовителем может быть также лицо, ответственное за размещение продукта на рынок ЕЭП, если он берет на себя ответственность за CE-маркировку.

b) описание изделия (тип, идентификация, область применения ...) и копию информации к CE-маркировке;

Примечание 2 — Отдельные сведения, необходимые для декларации и уже указанные в информации CE-маркировки, не должны повторяться.

c) требования, которым соответствует изделие (например, приложению ZB настоящего стандарта);

d) особые условия, необходимые для использования продукции (например, для применения при определенных условиях);

e) номер прилагаемого сертификата ЗПК;

f) фамилия и должность лица, имеющего право подписи декларации от имени изготовителя или его уполномоченного представителя.

Декларация должна сопровождаться сертификатом ЗПК, составленным уполномоченным органом, который должен содержать, в дополнение к вышеуказанной информации:

g) наименование и адрес уполномоченного органа;

h) номер сертификата ЗПК;

- i) условия и срок действия сертификата, при необходимости;
- j) фамилия и должность лица, имеющего право подписи сертификата.

Вышеуказанные декларация и сертификат должны быть представлены на государственном языке или языках государства-члена, в которой будет использоваться продукция.

При соблюдении условий настоящего приложения для изделий, сертифицируемых по системе 4, и последующем утверждении соответствующим органом сертификата изготовитель или его представитель на территории ЕЭП подготавливает и хранит декларацию соответствия, которая дает право изготовителю наносить CE-маркировку. Эта декларация должна содержать:

- к) наименование и адрес изготовителя или его уполномоченного представителя в ЕС, а также место производства;

**Примечание 3** — Изготовителем может быть также лицо, ответственное за размещение продукта на рынок ЕЭП, если он берет на себя ответственность за CE-маркировку.

- l) описание изделия (тип, идентификация, область применения, ...) и копию информации к CE-маркировке;

**Примечание 4** — Отдельные сведения, необходимые для декларации и уже указанные в информации CE-маркировки, не должны повторяться.

- m) требования, которым соответствует изделие (например, приложению ZB настоящего стандарта), и ссылка на отчет(ы) ИТТ и отчеты ЗПК (при наличии);

- n) особые условия, необходимые для использования продукции (например, для применения при определенных условиях);

- o) фамилия и должность лица, имеющего право подписи декларации от имени изготовителя или его уполномоченного представителя.

#### **CE-маркировка и этикетирование**

Изготовитель или его уполномоченный представитель, установленный в пределах ЕЭП, несут ответственность за нанесение CE-маркировки.

Символ CE-маркировки должен быть нанесен в соответствии с Директивой 93/68/ЕС и показан на табличке данных прибора. Символ CE должен сопровождаться следующей информацией и может быть указан на табличке данных, упаковке, в инструкции по монтажу прибора или в виде отдельной вставки с пакетом инструкций прибора. При отсутствии возможности представления данной информации с CE-маркировкой, табличкой данных прибора символ CE будет повторяться в информации (см. рисунок ZB.1):

- а) идентификационный номер органа по сертификации (только для продукции подсистемы 2+);

**Примечание** — Орган по сертификации является «Уполномоченным органом» (уведомление в соответствии с CPD), ответственным за сертификат заводского производственного контроля (сертификат ЗПК).

- b) наименование или товарный знак и зарегистрированный адрес изготовителя прибора;
- c) две последние цифры года, в котором нанесена маркировка;
- d) номер сертификата ЗПК (при необходимости);
- e) ссылка на настоящий стандарт.

На рисунке ZB.1 приведен пример информации, которая должна указываться на изделии, этикетке, упаковке и/или коммерческих документах.


 01234 AnyCo Ltd, PO Box 21, B-1050	Маркировка соответствия CE, состоящая из символа «CE», приведенного в соответствии с Директивой 93/68/ЕЕС
	Идентификационный номер уполномоченного органа
	Наименование или торговый знак и юридический адрес изготовителя
05 01234-CPD-00234 EN 1020	Последние две цифры года, в котором была нанесена маркировка
	Номер сертификата
	Номер стандарта
Металлические POCED Расстояние до горючих материалов: O25	Описание продукции
	Информация о характеристиках, не включенных в обозначение или предельные значения для данной продукции (см. таблицу ZB.1)

Рисунок ZB.1 — Пример представления информации о CE-маркировке POCED

## ГОСТ EN 1020—2014

В дополнение к информации, касающейся опасных веществ, упомянутых выше, при необходимости и в соответствующей форме подготавливают документацию, сопровождающую продукцию, где перечисляют другие законодательные документы относительно опасных веществ, соблюдение которых требуется в соответствии с законодательством.

### Примечания

- 1 Европейское законодательство при отсутствии национальных особенностей не упоминается.
- 2 Нанесение символа CE-маркировки на продукт означает, что она соответствует всем действующим директивам.

**Приложение ДА**  
**(справочное)**

**Сведения о соответствии ссылочных европейских и международных стандартов  
межгосударственным стандартам**

Таблица ДА.1 — Сведения о соответствии ссылочных европейских и международных стандартов межгосударственным стандартам

Обозначение ссылочного европейского, международного стандарта	Степень соответствия	Обозначение и наименование соответствующего межгосударственного стандарта
EN 88-1:2011	—	*
EN 125:2010	—	*, 1)
EN 126:2012	IDT	ГОСТ EN 126—2016 «Устройства управления многофункциональные для газовых приборов»
EN 161:2011	MOD	ГОСТ 32028—2017 (EN 161+A3:2013) «Клапаны отсечные автоматические для газовых горелок и газовых приборов»
EN 257:2010	—	*, 2)
EN 298:2003	—	*, 3)
EN 437:2003	IDT	ГОСТ EN 437—2012 «Газы испытательные. Давления испытательные. Категории приборов»
EN 10226-1:2004	—	*
EN 10226-2:2005	—	*
EN 12067-1:1998	IDT	ГОСТ EN 12067-1—2009 «Устройства соотношения газ/воздух для газовых горелок и газогорелочных приборов. Часть 1. Пневматические устройства контроля. Общие технические требования и методы испытаний»
EN 60335-1:2002	—	*, 4)
EN 60335-2-102:2006	—	*, 5)
EN 60529:1991	—	*, 6)
EN 60584-1:1995	—	*
EN 60584-2:1993	—	*
EN 60730-1:2011	—	*, 1)

1) ГОСТ EN 125—2009 «Устройства контроля пламени для газовых аппаратов. Термоэлектрические устройства контроля пламени. Общие технические требования и методы испытаний» идентичен EN 125:1991+A1:1996.

2) ГОСТ 32029—2012 (EN 257:1992) «Термостаты (терморегуляторы) механические для газовых приборов. Общие технические требования и методы испытаний» модифицирован относительно EN 257:1992/A1:1996.

3) ГОСТ EN 298—2015 «Автоматические системы контроля горения для горелок и аппаратов, сжигающих газообразное или жидкое топливо» идентичен EN 298:2012.

4) ГОСТ IEC 60335-1—2015 «Бытовые и аналогичные электрические приборы. Безопасность. Часть 1. Общие требования» идентичен IEC 60335-1:2013.

5) ГОСТ IEC 60335-2-102—2014 «Бытовые и аналогичные электрические приборы. Безопасность. Часть 2-102. Дополнительные требования к приборам, работающим на газовом, жидком и твердом топливе и имеющим электрические соединения» идентичен IEC 60335-2-102:2012.

6) ГОСТ 14254—2015 (IEC 60529:2013) «Степени защиты, обеспечиваемые оболочками (код IP)» модифицирован относительно IEC 60529:2013.

## ГОСТ EN 1020—2014

Окончание таблицы ДА.1

Обозначение ссылочного европейского, международного стандарта	Степень соответствия	Обозначение и наименование соответствующего межгосударственного стандарта
EN 60730-2-9:2002	—	*, 2)
EN 61058-1:2002	—	*, 3)
EN ISO 228-1:2003	—	*,4)
EN ISO 3166-1:2006	—	*
EN ISO 6976:2005	—	*
ISO 7-1:1994	—	*, 5)
ISO 1182:1990	—	*
ISO 7005-1:2011	NEQ	ГОСТ 33259—2015 «Фланцы арматуры, соединительных частей и трубопроводов на номинальное давление до PN 250. Конструкция, размеры и общие технические требования»
ISO 7005-2:1988	NEQ	ГОСТ 33259—2015 «Фланцы арматуры, соединительных частей и трубопроводов на номинальное давление до PN 250. Конструкция, размеры и общие технические требования»
ISO 7005-3:1988	—	*
CR 1404:1994	—	*
<p>* Соответствующий межгосударственный стандарт отсутствует.</p> <p>Примечание — В настоящей таблице использованы следующие условные обозначения степени соответствия стандартов:</p> <ul style="list-style-type: none"> <li>- IDT — идентичные стандарты;</li> <li>- MOD — модифицированный стандарт;</li> <li>- NEQ — неэквивалентные стандарты.</li> </ul>		

<sup>1)</sup> ГОСТ IEC 60730-1—2016 «Автоматические электрические управляющие устройства. Часть 1. Общие требования» идентичен IEC 60730-1:2013.

<sup>2)</sup> ГОСТ IEC 60730-2-9—2011 «Автоматические электрические управляющие устройства бытового и аналогичного назначения. Часть 2-9. Частные требования к термочувствительным управляющим устройствам» идентичен IEC 60730-2-9:2008.

<sup>3)</sup> ГОСТ IEC 61058-1—2012 «Выключатели для электроприборов. Часть 1. Общие требования» идентичен IEC 61058-1:2008.

<sup>4)</sup> ГОСТ 6357—81 «Основные нормы взаимозаменяемости. Резьба трубная цилиндрическая» неэквивалентен ISO 228-1.

<sup>5)</sup> ГОСТ 6211—81 «Основные нормы взаимозаменяемости. Резьба трубная коническая» неэквивалентен ISO 7-1.



## Библиография

- [1] EN 676 Automatic forced draught burners for gaseous fuels (Горелки автоматические газовые для газообразного топлива)
- [2] ISO 2859-1 Sampling procedures for inspection by attributes — Part 1: Sampling schemes indexed by acceptance quality limit (AQL) for lot-by-lot inspection [Процедуры выборочного контроля по альтернативным признакам. Часть 1. Планы выборочного контроля последовательных партий на основе приемлемого уровня качества (AQL)]
- [3] EN 60730-2-1:1997 Automatic electrical controls for household and similar use — Part 2: Particular requirements for electrical controls for electrical household appliances (IEC 60730-2-1:1989, modified) (Устройства управления автоматические электрические бытового и аналогичного назначения. Часть 2-1. Частные требования к электрическим устройствам управления для электрических бытовых приборов)
- [4] EN 61558-2-6:1998 Safety of power transformers, power supply units and similar — Part 2-6: Particular requirements for safety isolating transformers for general use (IEC 61558-2-6:1997) (Трансформаторы силовые, блоки питания и аналогичная продукция. Безопасность. Часть 2-6. Частные требования к изолирующим трансформаторам безопасности общего назначения)

УДК 397.384(083.74)(476)

МКС 97.100.20

IDT

Ключевые слова: воздухонагреватель газовый, продукты сгорания, классификация газов, классификация приборов, требования к монтажу и конструкции, методы испытаний, маркировка

---

Редактор *В.Н. Шмельков*  
Технический редактор *И.Е. Черепкова*  
Корректор *М.И. Першина*  
Компьютерная верстка *Е.А. Кондрашовой*

Сдано в набор 29.11.2021. Подписано в печать 11.01.2022. Формат 60×84½. Гарнитура Ариал.  
Усл. печ. л. 14,88. Уч.-изд. л. 13,39.

Подготовлено на основе электронной версии, предоставленной разработчиком стандарта

---

Создано в единичном исполнении в ФГБУ «РСТ»  
для комплектования Федерального информационного фонда стандартов,  
117418 Москва, Нахимовский пр-т, д. 31, к. 2.  
[www.gostinfo.ru](http://www.gostinfo.ru) [info@gostinfo.ru](mailto:info@gostinfo.ru)

