

---

ФЕДЕРАЛЬНОЕ АГЕНТСТВО  
ПО ТЕХНИЧЕСКОМУ РЕГУЛИРОВАНИЮ И МЕТРОЛОГИИ

---



НАЦИОНАЛЬНЫЙ  
СТАНДАРТ  
РОССИЙСКОЙ  
ФЕДЕРАЦИИ

ГОСТ Р  
59865—  
2022

---

Дороги автомобильные общего пользования  
**СЕТИ ГЕОДЕЗИЧЕСКИЕ  
ДЛЯ ПРОЕКТИРОВАНИЯ И СТРОИТЕЛЬСТВА**  
Общие требования

Издание официальное

Москва  
Российский институт стандартизации  
2022

## Предисловие

1 РАЗРАБОТАН Обществом с ограниченной ответственностью «Инновационный технический центр» (ООО «ИТЦ»)

2 ВНЕСЕН Техническим комитетом по стандартизации ТК 418 «Дорожное хозяйство»

3 УТВЕРЖДЕН И ВВЕДЕН В ДЕЙСТВИЕ Приказом Федерального агентства по техническому регулированию и метрологии от 10 марта 2022 г. № 124-ст

4 ВВЕДЕН ВПЕРВЫЕ

5 ДЕЙСТВУЕТ ВЗАМЕН ПНСТ 328—2018

*Правила применения настоящего стандарта установлены в статье 26 Федерального закона от 29 июня 2015 г. № 162-ФЗ «О стандартизации в Российской Федерации». Информация об изменениях к настоящему стандарту публикуется в ежегодном (по состоянию на 1 января текущего года) информационном указателе «Национальные стандарты», а официальный текст изменений и поправок — в ежемесячном информационном указателе «Национальные стандарты». В случае пересмотра (замены) или отмены настоящего стандарта соответствующее уведомление будет опубликовано в ближайшем выпуске ежемесячного информационного указателя «Национальные стандарты». Соответствующая информация, уведомление и тексты размещаются также в информационной системе общего пользования — на официальном сайте Федерального агентства по техническому регулированию и метрологии в сети Интернет ([www.rst.gov.ru](http://www.rst.gov.ru))*

© Оформление. ФГБУ «РСТ», 2022

Настоящий стандарт не может быть полностью или частично воспроизведен, тиражирован и распространен в качестве официального издания без разрешения Федерального агентства по техническому регулированию и метрологии

## Содержание

1 Область применения . . . . .	1
2 Нормативные ссылки . . . . .	1
3 Термины и определения . . . . .	2
4 Общие положения . . . . .	3
5 Обследование исходных пунктов государственной геодезической сети и государственной нивелирной сети . . . . .	5
6 Требования к созданию опорной геодезической сети . . . . .	6
7 Требования к созданию каркасной сети . . . . .	8
8 Требования к созданию геодезической разбивочной основы . . . . .	10
9 Геодезический мониторинг . . . . .	13
10 Состав технических отчетов по созданию геодезических сетей . . . . .	13
Приложение А (обязательное) Схемы закрепления пунктов опорной геодезической сети, геодезической разбивочной основы и мостовой геодезической разбивочной основы . . . . .	16
Приложение Б (рекомендуемое) Образец составления карточек геодезических пунктов . . . . .	22
Приложение В (рекомендуемое) Образец схемы расположения пунктов государственной геодезической сети, государственной нивелирной сети и опорной геодезической сети . . . . .	23
Приложение Г (обязательное) Схема закрепления центров пунктов каркасной сети . . . . .	24
Приложение Д (обязательное) Схемы внешнего оформления пунктов опорной геодезической сети, каркасной сети, геодезической разбивочной основы и мостовой геодезической разбивочной основы . . . . .	25
Приложение Е (обязательное) Форма акта передачи опорной геодезической сети для наблюдения за сохранностью . . . . .	26
Приложение Ж (рекомендуемое) Образец схемы расположения пунктов каркасной сети и геодезической разбивочной основы . . . . .	27
Приложение И (обязательное) Форма акта освидетельствования каркасной сети . . . . .	28
Приложение К (обязательное) Форма акта освидетельствования геодезической разбивочной основы . . . . .	31
Библиография . . . . .	34



## Дороги автомобильные общего пользования

## СЕТИ ГЕОДЕЗИЧЕСКИЕ ДЛЯ ПРОЕКТИРОВАНИЯ И СТРОИТЕЛЬСТВА

## Общие требования

Automobile roads of general use. Geodetic networks for engineering and building. Technical requirement

Дата введения — 2022—04—01

## 1 Область применения

Настоящий стандарт распространяется на геодезические сети и устанавливает требования к геодезическому обеспечению и порядку создания геодезических сетей для проектирования и строительства на объектах нового строительства, реконструкции, комплексного обустройства, капитального ремонта, ремонта и эксплуатации автомобильных дорог общего пользования (далее — автомобильные дороги) и искусственных сооружений, входящих в их состав.

Настоящий стандарт применяется при производстве инженерно-геодезических работ, при подготовке документации по планировке территории и проектной документации на объектах нового строительства, реконструкции, ремонтов и комплексного обустройства в ходе эксплуатации действующих автомобильных дорог и искусственных сооружений на них.

При геодезическом обеспечении и инженерно-геодезических работах наряду с настоящим стандартом следует также руководствоваться требованиями нормативных правовых актов и документов, действующих на территории Российской Федерации.

## 2 Нормативные ссылки

В настоящем стандарте использованы нормативные ссылки на следующие документы:

ГОСТ 32869 Дороги автомобильные общего пользования. Требования к проведению топографо-геодезических изысканий

ГОСТ Р 55024 Сети геодезические. Классификация. Общие технические требования

ГОСТ Р 56408 Глобальная навигационная спутниковая система. Сети геодезические спутниковые. Общие требования

СП 48.13330.2019 «СНиП 12-01-2004 Организация строительства»

СП 122.13330.2012 «СНиП 32-04-97 Тоннели железнодорожные и автодорожные»

СП 126.13330.2017 «СНиП 3.01.03-84 Геодезические работы в строительстве»

**Примечание** — При пользовании настоящим стандартом целесообразно проверить действие ссылочных стандартов (сводов правил) в информационной системе общего пользования — на официальном сайте Федерального агентства по техническому регулированию и метрологии в сети Интернет или по ежегодному информационному указателю «Национальные стандарты», который опубликован по состоянию на 1 января текущего года, и по выпускам ежемесячного информационного указателя «Национальные стандарты» за текущий год. Если заменен ссылочный документ, на который дана недатированная ссылка, то рекомендуется использовать действующую версию этого документа с учетом всех внесенных в данную версию изменений. Если заменен ссылочный документ, на который дана датированная ссылка, то рекомендуется использовать версию этого документа с указанным выше годом утверждения (принятия). Если после утверждения настоящего стандарта в ссылочный документ, на который

дана датированная ссылка, внесено изменение, затрагивающее положение, на которое дана ссылка, то это положение рекомендуется применять без учета данного изменения. Если ссылочный документ отменен без замены, то положение, в котором дана ссылка на него, рекомендуется применять в части, не затрагивающей эту ссылку. Сведения о действии сводов правил целесообразно проверить в Федеральном информационном фонде стандартов.

### 3 Термины и определения

В настоящем стандарте применены следующие термины с соответствующими определениями:

3.1 **заказчик:** Физическое или юридическое лицо, обеспечивающее на принадлежащем ему земельном участке или на земельном участке иного правообладателя строительство, реконструкцию, капитальный ремонт объектов капитального строительства, а также выполнение инженерных изысканий, подготовку проектной документации для их строительства, реконструкции, капитального ремонта.

3.2 **генеральный подрядчик (генподрядчик):** Организация, являющаяся главным исполнителем договорного подряда на строительные-монтажные работы.

3.3 **проектная организация:** Организация, ответственная за выполнение комплекса проектных работ в соответствии с изысканиями по проектируемому объекту на основании договора с заказчиком.

3.4

**строительный (производственный) контроль:** Контроль соответствия выполняемых работ проектной документации и требованиям технических регламентов, проводимый в процессе строительства, реконструкции, капитального ремонта автомобильной дороги.

[ГОСТ 32731—2014, пункт 2.3]

3.5

**строительство автомобильной дороги; САД:** Комплекс технологических, инфраструктурных и управленческих процессов по сооружению автомобильной дороги.

[Адаптировано из [1], статья 2]

3.6

**автомобильные дороги на застроенной территории:** Автомобильные дороги, расположенные на территории городских и сельских поселений, промышленных, агропромышленных, транспортно-складских и других предприятий и организаций.

[ГОСТ 21.701—2013, пункт 3.3]

3.7

**автомобильные дороги на незастроенной территории:** Автомобильные дороги, расположенные вне границ городских и сельских поселений, промышленных, агропромышленных, транспортно-складских и других предприятий и организаций.

[ГОСТ 21.701—2013, пункт 3.4]

3.8 **искусственное сооружение; ИССО:** Сложное транспортное сооружение: мост, эстакада, транспортная развязка, путепровод, экодук, надземный пешеходный переход, скотопрогон.

3.9

**государственная геодезическая сеть; ГГС:** Геодезическая сеть, обеспечивающая распространение координат на территорию государства и являющаяся исходной для построения других геодезических сетей.

[Адаптировано из ГОСТ 22268—76, пункт 67]

3.10 **государственная нивелирная сеть; ГНС:** Единая система высот на территории Российской Федерации, которая является высотной основой всех топографических съемок и инженерно-геодезических работ, выполняемых для удовлетворения потребностей экономики, науки и обороны страны.

**Примечание** — Государственная нивелирная сеть Российской Федерации разделяется по классу точности на нивелирные сети классов I, II, III и IV.

3.11 **местная система координат; МСК:** Условная система координат, устанавливаемая в отношении ограниченной территории, не превышающей территорию субъекта Российской Федерации,

начало отсчета координат и ориентировка осей координат которой смещены по отношению к началу отсчета координат и ориентировке осей координат единой государственной системы координат, используемой при осуществлении геодезических и картографических работ.

**3.12 опорная геодезическая сеть; ОГС:** Геодезическая сеть пунктов долговременного закрепления, создаваемая в процессе проведения инженерных изысканий на стадии разработки проектной документации силами проектной организации или привлеченной организацией, имеющей допуск к данным видам работ, и служащая геодезической основой для обоснования проектной подготовки строительства, выполнения топографических съемок, обеспечения других видов изысканий, а также выполнения стационарных геодезических работ и исследований.

**3.13 каркасная сеть; КС:** Геодезическая сеть пунктов долговременного закрепления, создаваемая на основе генерального плана и стройгенплана объекта строительства в подготовительный период силами генерального подрядчика (застройщика) или привлеченной организацией, имеющей допуск к данным видам работ, служащая весь период строительства каркасом для определения и восстановления геодезической разбивочной основы в случае частичной или полной ее утраты.

**3.14 геодезическая разбивочная основа; ГРО:** Геодезическая сеть пунктов долговременного закрепления, создаваемая на основе генерального плана и стройгенплана объекта строительства в подготовительный период силами генерального подрядчика (застройщика) или привлеченной организацией, имеющей допуск к данным видам работ от пунктов государственной геодезической сети, государственной нивелирной сети, каркасной сети, опорной геодезической сети в непосредственной близости от строительной площадки для проведения полного цикла строительства автомобильной дороги.

**3.15 мостовая геодезическая разбивочная основа; МГРО:** Геодезическая сеть пунктов долговременного закрепления для строительства, реконструкции и капитального ремонта искусственных сооружений, создаваемая на основе генерального плана и стройгенплана объекта строительства в непосредственной близости от строительной площадки, для проведения полного цикла работ на весь период строительства объекта.

**3.16 проект производства геодезических работ; ППГР:** Документ, разрабатываемый генподрядчиком (застройщиком) или проектной организацией, в котором прописывается технология производства инженерно-геодезических работ в период строительства работ на основании технического задания.

**3.17 оперативный журнал геодезических работ; ОЖГР:** Основной дежурный журнал геодезической службы участка строительства объекта, утвержденный генподрядчиком, в котором подробно фиксируется вся полученная для производства работ проектная документация; ежедневно заполняются все виды выполненных (и обстоятельства, препятствующие реализации — выполнению) геодезических работ ответственными, квалифицированными сотрудниками геодезической службы.

**3.18 сезонный мониторинг геодезических сетей:** Комплекс контрольно-измерительных и вычислительных работ, выполняемый не реже двух раз в год с целью определения точностных характеристик геодезических сетей относительно заявленных, и возможностью их дальнейшего использования.

3.19

**глобальная навигационная спутниковая система; ГНСС:** Навигационная спутниковая система, предназначенная для определения пространственных координат, составляющих вектора скорости движения, поправки показаний часов и скорости изменения поправки показаний часов потребителя ГНСС в любой точке на поверхности Земли, акватории Мирового океана, воздушного и околоземного космического пространства.

[ГОСТ Р 52928—2010, статья 1]

## 4 Общие положения

4.1 Работы по созданию ОГС, КС, ГРО следует выполнять в объеме и с необходимой точностью, обеспечивающей создание и реализацию проектных решений с соблюдением требований, заложенных в нормативных документах, технической и проектной документации.

4.2 Требования по созданию ОГС, КС, ГРО по точности, плотности и методу закладки распространяются для объектов на застроенных и незастроенных территориях.

4.3 Созданная ОГС при выполнении инженерно-геодезических изысканий закладывает проектную точность относительно заданной системы координат и высот.

4.4 Созданная КС в подготовительный период строительства исключает возможные ошибки ГГС, ГНС и переносит точность принятой системы координат и высот в непосредственную близость от объекта строительства.

4.5 ГРО для строительства, создаваемая в подготовительный период, обеспечивает проектную точность на весь период проведения САД и располагается в непосредственной близости от места проведения работ.

4.6 Если в состав проекта входят тоннели, то создание ГРО осуществляется в соответствии с техническими требованиями, приведенными в СП 122.13330.2012.

4.7 Создание сетей специального назначения, в том числе ведомственных ОГС для автомобильных дорог, регламентируется в соответствии с требованиями ГОСТ Р 55024, а выполнение геодезических работ по их созданию согласовывается с заказчиком и органами государственного геодезического надзора.

4.8 Выбор систем координат для реализации проекта осуществляется при условии сохранения соответствия между числовыми значениями координат проекта и натурой.

4.9 Геодезические работы являются неотъемлемой частью технологического процесса строительного производства, и их следует проводить в соответствии с проектной документацией и единому для данной строительной площадки графику производства работ согласно срокам выполнения работ.

4.10 Генподрядчик обязан вести ОЖГР на объекте строительства, а также организовать своевременное заполнение журнала всеми организациями, участвующими в САД.

4.11 На объектах строительства и реконструкций следует разрабатывать ППГР. На объектах капитального ремонта, ремонта и комплексного обустройства ППГР разрабатывается в составе проектов производства работ в полном или неполном объеме, в соответствии с требованиями СП 48.13330.2019.

4.12 Геодезические работы следует выполнять средствами измерений, обеспечивающими необходимую точность, согласно требованиям нормативных документов и технической документации.

4.13 Освидетельствование и передачу на сохранность пунктов ОГС, КС и ГРО следует оформлять соответствующими актами.

4.14 Геодезические средства измерений должны быть поверены. Организацию проведения поверок следует осуществлять согласно правилам и периодичности поверок, регламентированных в соответствии с законодательством Российской Федерации и требованиям нормативных документов и технической документации. Рекомендации по проведению юстировок и поверок могут уточняться в инструкциях производителей геодезических приборов.

4.15 Выписки с координатами и высотами исходных пунктов ГГС и ГНС следует получать из каталогов координат и нивелирных каталогов, с официальным заверением соответствующих органов Федеральной службы государственной регистрации, кадастра и картографии.

4.16 Перед началом проведения инженерно-геодезических изысканий и работ по созданию ОГС необходимо выполнить обследование исходных пунктов ГГС и ГНС.

4.17 Пункты КС и ГРО в процессе строительства должны находиться под наблюдением (обеспечение сохранности и устойчивости) и проверяться в ходе сезонного геодезического мониторинга не реже двух раз в год (в весенний и осенне-зимний периоды).

4.18 На объектах, где проектным решением предусмотрено использование 3D-систем автоматического управления строительной техникой при планировке земляного полотна и устройстве слоев дорожной одежды согласно проектным отметкам, создание КС и ГРО является обязательным.

4.19 По результатам выполненных работ по созданию ОГС, КС, ГРО и проведению обследования исходных пунктов ГГС и ГНС обязательно создание технических отчетов и материалов обследования.

4.20 При расположении объектов протяженностью более 10 км на краю зон систем координат Российской Федерации, имеющих предельное удаление на величину  $\frac{3}{4}$  расстояния от осевого меридиана до края системы координат или ее зоны, следует провести оценку использования поправок за редукцию или масштабных коэффициентов, согласно требованиям по точности, для уменьшения влияния редукции на систему координат проекта.

4.21 Мониторинг деформаций возводимых сооружений является основной частью инструментального контроля точности и проводится геодезическими методами, инструментами и приборами в период возведения сооружений от пунктов ОГС, КС, ГРО. Основные требования к составу работ, методам их выполнения и составу отчетной технической документации необходимо принимать согласно техническим требованиям СП 126.13330.2017.



4.22 Создание ОГС, КС, ГРО при выполнении работ по наблюдению за деформациями, мониторингу смещаемости и деформативности строительных конструкций необходимо принимать согласно техническим требованиям СП 126.13330.2017.

4.23 Исходными пунктами для создания ОГС и КС могут являться спутниковые геодезические сети, отвечающие требованиям ГОСТ Р 55024 и ГОСТ Р 56408.

4.24 При выполнении инженерно-геодезических изысканий на этапе разработки проекта планировки территории для объектов нового автомобильного строительства от пунктов ГГС и ГНС следует создавать ОГС в виде КС, с учетом требований 7.3—7.17.

4.25 При осуществлении работ по аэрофотосъемке в рамках проведения инженерно-геодезических изысканий или работ по периодическому мониторингу объектов строительства с применением аэрофотосъемки необходимо создавать сеть фотограмметрических опознавательных пунктов долговременного закрепления (см. рисунок А.6 приложения А).

4.26 При необходимости закладки пунктов геодезических сетей в условиях наличия типов грунтов для областей многолетней мерзлоты, областей с подвижными песками и заболоченными территориями, областей со скальными породами конструкцию знаков следует согласовать с заказчиком.

## 5 Обследование исходных пунктов государственной геодезической сети и государственной нивелирной сети

5.1 Проектная организация обязана выполнить рекогносцировку местности и обследование исходных пунктов ГГС, ГНС до создания ОГС и проведения инженерно-геодезических изысканий.

5.2 Технологическая последовательность работ должна состоять из приведенных ниже этапов.

5.2.1 Рекогносцировка местности и обследование пунктов ГГС и ГНС.

5.2.2 Выполнение комплекса полевых работ и геодезических измерений.

5.2.3 Камеральная обработка полученных материалов.

5.2.4 Составление технического отчета, в состав которого входят:

- результаты контроля планового положения пунктов ГГС методами полигонометрии или спутниковыми определениями [с предоставлением данных полевого или электронного журнала, а также файлов RINEX (файлы исходных спутниковых измерений) по дополнительному требованию заказчика];

- результаты контроля высотного положения пунктов ГНС геометрическим нивелированием по методике класса III (с предоставлением полевого журнала в бумажном или электронном виде). При удаленности исходных пунктов ГГС и ГНС между собой более 10 км допускается применение спутниковых измерений, удовлетворяющих точности методик геометрического нивелирования классов II, III;

- составление карточек обследования пунктов ГГС и ГНС по образцу, приведенному в приложении Б;

- результаты уравнивания сети в сертифицированном программном обеспечении.

5.3 Данные, требующиеся для проверки результатов спутниковых измерений:

- перечень используемых исходных пунктов из каталогов координат и высот пунктов государственных геодезической и нивелирной сетей, а также копию разрешения для организации на использование данных;

- схема расположения обследуемых пунктов ГГС и ГНС;

- схема нивелирных ходов;

- краткая пояснительная записка с описанием примененных методик и последовательности выполнения геодезических определений, включая результаты оценки точности вычисленных координат и высот (средняя квадратическая погрешность определений координат и высот; величины незамыканий полигонов; геометрический параметр качества обратной пространственной засечки DOP), список использованных эфемерид при вычислениях, перечень используемых частот, принимаемых приемником (L1, L2, L5), и наименования используемых ГНСС, которые принимает каждый спутниковый приемник;

- RINEX — файлы исходных спутниковых измерений, выполненных на исходных ГГС и ГНС пунктах;

- копии полевых журналов (информация в табличном виде) со следующими данными: дата, наименование пункта, наименование приемника (серийный номер s/n, уникальный номер устройства p/n), время начала наблюдений, высота приемника над центром пункта (вертикальная до опорной точки ARP-антенны или наклонная — до метки на антенне приемника). Следует указать расстояние до фазового центра принимаемых приемником частот L1, L2, L5. В случае измерений наклонной высоты до

метки на антенне приемника необходимо дополнительно привести геометрические параметры антенны (должны быть подписаны на самой антенне);

- копия журнала геометрического нивелирования;
- ведомость вычислений результатов геометрического нивелирования;
- фотографии внешнего вида исходных пунктов ГГС и марок центров пунктов;
- информация о программном продукте, использованном при обработке спутниковых измерений: наименование, номер версии, лицензионное соглашение на использование;
- отчетные материалы, которые могут быть дополнительно согласованы с заказчиком.

5.4 Критерием оценки пунктов ГГС и ГНС для возможности их дальнейшего использования в качестве исходных является оценка точности исходной сети, точность которой должна быть выше или равна точности создаваемой геодезической сети.

## 6 Требования к созданию опорной геодезической сети

6.1 ОГС должна проектироваться с учетом ее последующего использования при геодезическом обеспечении строительства и эксплуатации объекта. Закрепленные пункты должны входить в состав ГРО для последующих проектов строительства, реконструкций, капитального ремонта и ремонтов автомобильных дорог.

6.2 ОГС необходимо создавать с привязкой к имеющимся в районе проведения инженерно-геодезических изысканий пунктам ГГС и ГНС. Образец схемы расположения пунктов ГГС, ГНС, ОГС приведен на рисунке В.1 приложения В. Привязку ОГС необходимо проводить к максимальному количеству пунктов сети ГГС и ГНС в районе производства работ, согласно рисунку 1. При создании плановой ОГС число включаемых в сеть исходных пунктов ГГС должно быть не менее четырех, причем на каждом из пунктов сети должно сходиться не менее трех векторов. При создании высотной ОГС число исходных нивелирных пунктов ГНС должно быть не менее пяти. На протяженных линейных объектах рекомендуется использовать в среднем четыре исходных пункта на каждые 15 км.

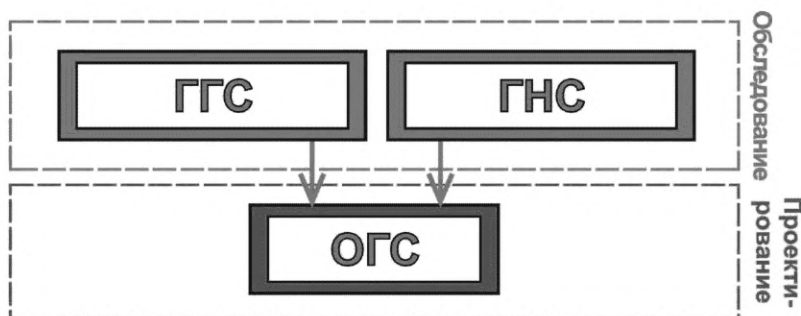


Рисунок 1 — Структурная последовательность создания ОГС

6.3 Расположение и плотность закладки пунктов ОГС следует выполнять согласно требованиям ГОСТ 32869 — плотность геодезических пунктов и реперов долговременного закрепления должна составлять не менее двух пунктов в пределах видимости на начальном и (или) конечном километре трассы, а по всей протяженности трассы не реже чем через 1 км, при переходе средних и больших водотоков, путепроводов и тоннелей — по одному пункту с каждой стороны перехода или пересечения.

6.4 Пункты ОГС должны иметь конструкцию долговременного закрепления и соответствовать требованиям приложения А. Допускается использовать для включения в сеть пункты ОГС, КС и ГРО, ранее сданные на сохранность заказчику, если они удовлетворяют требованиям приложений Г и А, с учетом выполнения положений раздела 5. Внешнее оформление центров пункта ОГС следует принимать согласно приложению Д.

6.5 ОГС следует создавать с учетом:

- обеспечения сохранности и устойчивости знаков, закрепляющих пункты ОГС;
- выбора местоположения для возможности их использования в качестве ГРО на стадии строительного-монтажных работ;
- геологических, температурных, динамических процессов и других воздействий в районе строительства, которые могут оказать неблагоприятное влияние на сохранность и стабильность положения пунктов.

6.6 Плановое положение пунктов ОГС при инженерно-геодезических изысканиях для строительства следует определять от пунктов ГГС (1—4-го классов) методами полигонометрии, триангуляции, трилатерации, построения линейно-угловых сетей, а также на основе использования ГНСС-оборудования и их сочетанием, обеспечивающими точность в соответствии с таблицей 1.

Т а б л и ц а 1 — Значения предельных погрешностей построения сети ОГС на застраиваемом объекте

Угловые измерения, с	Линейные измерения	Определение превышения на 1 км хода, мм
5	1/25 000	10

6.7 Определение высотного положения пунктов ОГС проводят по методикам геометрического нивелирования классов классов II, III, в качестве исходных следует использовать пункты ГНС классов I—III. При удаленности исходных пунктов ГНС от определяемой сети ОГС свыше 10 км допускается применение спутниковых измерений, удовлетворяющих точности методик геометрического нивелирования классов II, III.

6.8 Выбор местоположения, при определении плановых координат пункта ОГС спутниковыми методами, должен обеспечивать бесперебойную работу установленного на нем приемника для получения надежных результатов измерений. Пункты, включаемые в проектируемую спутниковую геодезическую сеть, рекомендуется выполнять согласно следующим требованиям:

- отсутствие экранирующих препятствий выше 15° над горизонтом;
- отсутствие отражающих поверхностей, которые могли бы создавать многопутность;
- отсутствие мощных телевизионных и радиопередатчиков или других излучающих радиотехнических устройств.

6.9 Все измерения на пунктах ГГС и ГНС, с использованием спутниковой геодезической аппаратуры, необходимо выполнять сертифицированными и поверенными многочастотными и многосистемными ГНСС-приемниками. Перед началом наблюдений необходимо все исходные пункты ГГС и ГНС очистить от древесно-кустарной растительности, препятствующей благоприятному выполнению спутниковых измерений. На базовых станциях необходимо создать условия максимально открытого горизонта и беспрепятственного доступа к оборудованию. На каждом пункте необходимо измерить не менее двух связующих направлений с ближайшими исходными пунктами звена, а также направления, связывающие данный пункт со смежными определяемыми пунктами. Измерения на пунктах ГГС, ГНС и ОГС следует выполнять в статическом режиме. Привязку определяемых пунктов выполняют путем составления полигона, включающего как исходные, так и определяемые пункты, состоящего из сети треугольников, стороны которых образованы векторами спутниковых измерений. Методику статических измерений следует предварительно согласовать с заказчиком в программе работ. При выполнении измерений принимают следующие системные установки спутниковой аппаратуры:

- дискретность записи спутниковых сигналов не более 15 с;
- угол отсечки спутниковых сигналов 15°.

Обработку результатов измерений и уравнивания сети следует выполнять на ПК с помощью лицензионного программного обеспечения обработки спутниковых измерений.

Контроль качества созданной ОГС осуществляют путем контрольных измерений базисов с помощью электронного тахеометра.

6.10 При дополнительном сгущении сети ОГС спутниковыми методами необходимо использовать исходные пункты ГГС и ГНС.

6.11 По результатам создания сети ОГС необходимо составить и передать в архив заказчика технический отчет согласно требованиям раздела 10.

6.12 В ходе передачи проектным институтом результатов инженерно-геодезических изысканий заказчику необходимо осуществить передачу ему пунктов сети ОГС на сохранность в соответствии с приложением Е (к акту приложить технический отчет по созданию сети ОГС согласно 10.1).

6.13 Для выполнения мобильного лазерного сканирования и воздушного сканирования при проведении инженерно-геодезических изысканий необходимо выполнить создание съемочного обоснования от сети ОГС, удовлетворяющего техническим параметрам методики сканирования, предварительно согласовав технические характеристики съемочного обоснования через программу работ с заказчиком.

## 7 Требования к созданию каркасной сети

7.1 Генподрядчик создает КС с высокой точностью для последующего использования ее в качестве исходной при создании ГРО согласно рисунку 2.

7.2 Заказчик предоставляет список исходных пунктов ГГС и ГНС в составе «Технического отчета по созданию сети ОГС», используемых при инженерно-геодезических изысканиях для проектирования.

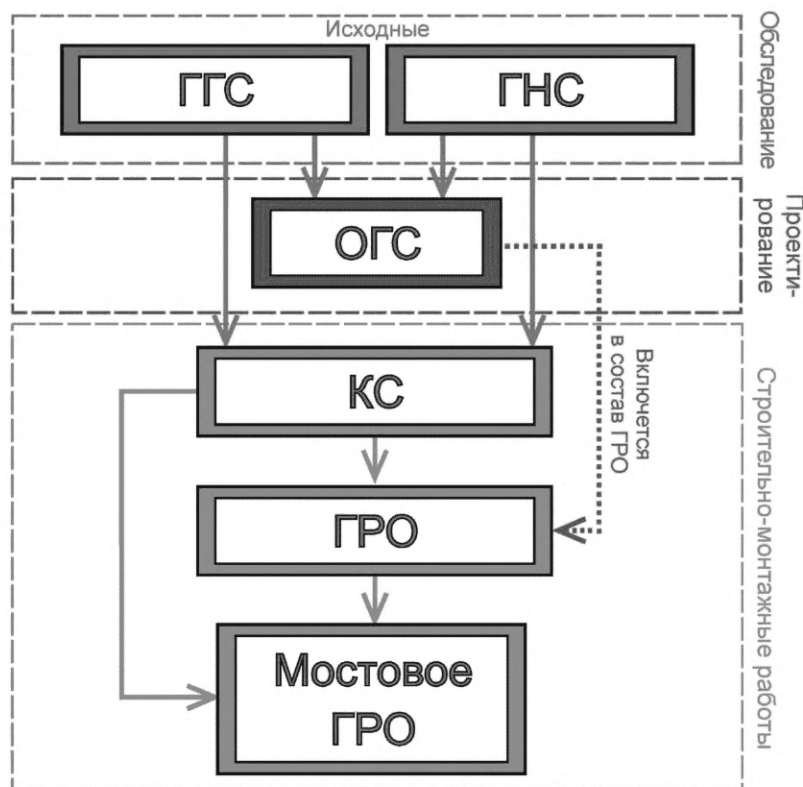


Рисунок 2 — Структурная последовательность создания КС и ГРО

7.3 КС необходимо создавать с привязкой ко всем исходным пунктам ГГС и ГНС, использованных в ходе создания ОГС для инженерно-геодезических изысканий при проектировании объекта. КС в виде долговременных высокоточных пунктов на период строительства, для последующего создания и восстановления сети ГРО, а также оперативного проведения сезонного освидетельствования на протяженных линейных объектах.

7.4 Работы по построению КС для САД следует создавать в соответствии с предварительно утвержденной с заказчиком программой работ по созданию КС, которая составляется на основе генерального плана и стройгенплана объекта строительства. Разработанную программу необходимо предоставлять на утверждение за 10 дней до начала производства работ по созданию КС.

7.5 В результате выполнения геодезических работ должны быть оформлены: каталоги координат и отметок исходных пунктов; каталоги (ведомости) проектных и фактических координат и отметок; ведомости уравнивания геодезических измерений; чертежи, фото и абрисы геодезических знаков; пояснительная записка. Чертеж КС следует составлять в масштабе генерального плана строительной площадки.

7.6 Пункты КС следует располагать попарно в местах круглогодичного подъезда, за пределами зоны строительства. Образец схемы приведен на рисунке Ж.1 приложения Ж согласно требованиям таблицы 2.

Таблица 2

Протяженность линейного объекта, км	Расположение пунктов КС	Предельное расстояние между парами пунктов КС
Менее 5	Пункты КС в паре располагают на расстоянии 350—700 м	Располагают в начале и конце объекта строительства
От 5 до 10		5 км
От 10 до 100		8 км
Св. 100		По согласованию с заказчиком

7.7 Исходные пункты ГГС и ГНС, расположенные в непосредственной близости объекта, согласно требованиям таблицы 2, допускается использовать в качестве пунктов КС.

7.8 КС следует создавать с учетом:

- проектного и существующего расположения сооружений и инженерных сетей, а также рельефа местности;
- закладки пунктов на границе зоны полосы отвода в местах обеспечения наибольшей сохранности и устойчивости знаков, закрепляющих пункты КС;
- круглогодичного подъезда и беспрепятственного доступа;
- геодезических, температурных, динамических процессов и других воздействий в районе строительства, которые могут оказать неблагоприятное влияние на сохранность и стабильность положения пунктов;
- целостности и сохранности подземных коммуникаций;
- дальнейшего ее использования в процессе строительства, реконструкции, капитального ремонта и эксплуатации автомобильной дороги.

7.9 Закрепление пунктов КС для строительства следует выполнять в соответствии с приложением Г. Внешнее оформление центров пункта КС принимают согласно приложению Д.

7.10 Плановое положение пунктов КС следует определять методами полигонометрии, построения линейно-угловых сетей, а также на основе использования спутниковой геодезической аппаратуры и их сочетанием, обеспечивающими точность в соответствии с таблицей 3.

7.11 Определение высотного положения пунктов КС проводят по методикам геометрического нивелирования классов II, III, в качестве исходных следует использовать пункты ГНС классов I—III. Геометрическое нивелирование выполняют с точностью, указанной в таблице 3.

Таблица 3

Характеристика объектов строительства	Значения предельных погрешностей построения сети КС на застраиваемом объекте		
	Угловые измерения, с	Линейные измерения	Определение превышения на 1 км хода, мм
Отдельно стоящие сооружения (мосты, теплотрассы), инженерные сети, строительство, капитальный ремонт, реконструкция автомобильных дорог	5	1/25 000	10

7.12 Выбор местоположения при определении плановых координат пункта КС спутниковыми методами должен обеспечивать бесперебойную работу установленного на нем приемника для получения надежных результатов измерений. Пункты, включаемые в проектируемую спутниковую геодезическую сеть, рекомендуется выполнять согласно следующим требованиям:

- отсутствие экранирующих препятствий выше 15° над горизонтом;
- отсутствие отражающих поверхностей, которые могли бы создавать многопутность;
- отсутствие мощных телевизионных и радиопередатчиков или других излучающих радиотехнических устройств.

7.13 Перед началом наблюдений необходимо все исходные пункты ГГС очистить от древесно-кустарной растительности. Измерения на пунктах ГГС, ГНС и КС необходимо выполнять сертифицированными и поверенными многочастотными и многосистемными ГНСС-приемниками. На базовых станциях следует обеспечить выполнение условий: максимально открытый горизонт, круглогодичный подъезд и беспрепятственный доступ.

7.14 На каждом пункте следует измерить не менее двух связующих направлений с ближайшими исходными пунктами звена, а также направления, связывающие данный пункт со смежными определяемыми пунктами.

7.15 Измерения на пунктах ГГС и КС выполняют в статическом режиме, время наблюдения по каждому вектору дополнительно согласовывают с заказчиком в программе работ. Привязку определяемых пунктов следует выполнять путем составления полигона, включающего как исходные, так и определяемые пункты, состоящего из сети треугольников, стороны которых образованы векторами спутниковых измерений.

7.16 При выполнении измерений необходимо принять системные установки спутниковой аппаратуры аналогично 6.8.

7.17 По результатам создания КС необходимо составить и передать заказчику на проверку «Технический отчет по созданию КС» согласно 10.2.

7.18 Освидетельствования КС необходимо осуществить согласно акту в соответствии с приложением И (к акту приложить «Технический отчет по созданию КС»).

## 8 Требования к созданию геодезической разбивочной основы

8.1 Генеральный подрядчик создает ГРО для САД от пунктов КС в подготовительный период строительства, согласно рисунку 2. В состав ГРО необходимо включить сохранившиеся пункты ОГС.

8.2 ГРО следует создавать в виде сети закрепленных знаками геодезических пунктов в местах, обеспечивающих их сохранность на весь период проведения САД с учетом удобства, соблюдения взаимной видимости между смежными пунктами, определения положения сооружения на местности и обеспечивающих выполнение дальнейших построений и измерений в процессе САД с необходимой точностью.

8.3 ГРО следует создавать с учетом:

- проектного и существующего размещений зданий (сооружений) и инженерных сетей на строительной площадке;
- прямой видимости на смежные пункты;
- обеспечения сохранности и устойчивости знаков, закрепляющих пункты ГРО;
- закладки пунктов по границам или вне зоны полосы отвода (не более 10 м от нее);
- геологических, температурных, динамических процессов и других воздействий в районе строительства, которые могут оказать неблагоприятное влияние на сохранность и стабильность положения пунктов;
- целостности и сохранности подземных коммуникаций;
- использования создаваемой сети ГРО для последующего развития автомобильных дорог.

8.4 Работы по построению ГРО для строительства следует выполнять от пунктов КС в соответствии с указаниями ППГР по созданию ГРО, которые составляются на основе генерального плана и стройгенплана объекта строительства (см. приложение Ж).

8.5 За 10 дней до начала строительства генеральный подрядчик обязан разработать и предоставить на утверждение заказчику ППГР, который должен соответствовать требованиям нормативных документов и технической документации и в том числе содержать:

- краткие сведения об объекте строительства, его особенностях и топографо-геодезической изученности района строительства;
- основные положения о взаимоотношениях между заказчиком и генеральным подрядчиком;
- схему местоположения знаков ГРО на площадке строительства, разработанную на основе генерального плана и стройгенплана объекта строительства;
- конструкции рекомендуемых знаков для закрепления пунктов КС, ГРО и МГРО;
- данные о точности и методике построения КС, ГРО и МГРО, с учетом требований настоящего и национальных стандартов;
- данные о точности и методах выполнения разбивочных работ, контрольных измерений, исполнительных съемок;
- требования к точности выполнения работ при мониторинге осадок и деформаций отдельных конструкций, а также зданий и сооружений;
- перечень используемых измерительных приборов и инструментов для необходимой точности выполнения работ, с предоставлением актуальных сведений об их метрологической поверке (калибровке) и аттестации;

- указания о необходимости проведения плановых проверок и юстировок измерительных приборов в соответствии с требованиями и с учетом технических условий эксплуатационной документации на измерительные средства;

- перечень и образцы исполнительной геодезической документации;
- график выполнения геодезических работ;
- лист ознакомления ответственного персонала с положениями ППГР.

8.6 В результате выполнения геодезических работ должны быть оформлены: каталоги координат и отметок исходных пунктов КС; каталоги (ведомости) проектных и фактических координат и отметок; ведомости уравнивания геодезических измерений; чертежи, фото и абрисы геодезических знаков; пояснительная записка. Чертеж ГРО следует составлять в масштабе генерального плана строительной площадки.

8.7 Построение ГРО необходимо создавать от пунктов КС методами полигонометрии, геометрического нивелирования, спутниковыми определениями координат и другими методами, обеспечивающими точность в соответствии с таблицей 4. При выполнении измерений ГНСС-оборудованием необходимо руководствоваться системными установками спутниковой аппаратуры аналогично 6.8.

Таблица 4

Характеристика объектов строительства	Значения предельных погрешностей построения сети ГРО на объекте строительства			Предельная погрешность взаимного положения смежных пунктов сети ГРО плоских прямоугольных координат в системе МСК-СРФ (X; Y), мм	Примечание
	Угловые измерения, с	Линейные измерения	Определение превышения на 1 км хода, мм		
Строительство, реконструкция, капитальный ремонт, ремонт и комплексное обустройство автомобильных дорог	5	1/10 000	10	30	Расстояние между смежными пунктами ГРО не более 350 м (в горной/ холмистой местности рекомендуется не более 200 м)
Площадные объекты в автодорожной инфраструктуре	5	1/25 000	10	20	Количество пунктов — согласно таблице 6

8.8 Закрепление пунктов ГРО для строительства следует выполнять в соответствии с приложением А (конструкция пункта ГРО). Внешнее оформление центров пункта ГРО следует принимать согласно приложению Д.

8.9 Места закладки пунктов сети ГРО и КС должны быть указаны на генеральных планах, стройгенпланах ПОС, а также на чертежах ППГР.

8.10 Для проведения контроля заказчиком и представителями строительного контроля генподрядчик не менее чем за 10 календарных дней до начала выполнения САД должен представить поэтапно техническую документацию (ППГР, технический отчет по созданию КС, технический отчет по созданию ГРО) и созданные пункты КС и ГРО на освидетельствование. Технический отчет по созданию КС и технический отчет по созданию ГРО могут быть объединены и представлены единым томом.

8.11 Процесс освидетельствования ГРО для строительства следует оформлять актами в соответствии с [2] и приложением К (к акту прилагают «Технический отчет по созданию сети ГРО» согласно 10.3).

8.12 Все работы по созданию сетей сгущения, выноса в натуру, осевых знаков (определяющие начало, конец трассы, на углах поворота и резких переломах), создания опорных пунктов для строительства ИССО и разбивочных работ проводят и контролируют от принятой сети КС и ГРО на объекте строительства.

8.13 Принятые геодезические пункты ГРО и КС должны находиться под наблюдением (обеспечение сохранности и устойчивости) генподрядчика на весь период строительства. При утрате пунктов ГРО и КС в процессе строительства генподрядчик обязан выполнить восстановление, а также переопределение координат и высоты пункта согласно требованиям, указанным в таблице 4, и включить в общий каталог пунктов.

8.14 Генподрядчик обязан проводить геодезический мониторинг сети ГРО и МГРО не менее двух раз в год (в весенний и осенне-зимний периоды) согласно 9.2 и предоставлять результаты в техническом отчете по мониторингу пунктов сети ГРО и МГРО на согласование строительному контролю.

8.15 При сдаче объекта строительства в эксплуатацию генподрядчик обязан передать пункты сети ГРО и КС на сохранность заказчику по акту в соответствии с приложением Е, с участием строительного контроля.

8.16 Построение МГРО необходимо создавать от пунктов КС или ГРО методами полигонометрии, геометрического нивелирования, спутниковыми определениями координат и другими методами, обеспечивающими точность в соответствии с таблицей 5.

Таблица 5

Характеристика объектов строительства	Средние квадратические погрешности определения координат пунктов МГРО, мм	Средние квадратические погрешности определения высотного положения пунктов МГРО, мм
ИССО (мосты, путепроводы, транспортные развязки, эстакады, надземные пешеходные переходы)	6	3

8.17 При строительстве, реконструкции и капитальном ремонте ИССО следует создать МГРО в виде полигона вокруг ИССО. Плотность закладки пунктов МГРО необходимо выполнять согласно требованиям таблицы 6. При закладке центров пунктов МГРО рекомендуется использовать конструкцию пунктов принудительного центрирования в соответствии с рисунками А.4, А.5 приложения А. МГРО необходимо создавать с применением масштабного коэффициента, равного 1,0000000, с целью исключения влияния редуции.

Таблица 6

Характеристика объектов строительства, капитального ремонта, реконструкций ИССО	Плотность пунктов МГРО, шт.
ИССО с площадью застройки более 100 000 м <sup>2</sup>	16
ИССО с площадью застройки от 10 до 100 000 м <sup>2</sup>	9
ИССО с площадью застройки менее 10 000 м <sup>2</sup>	4
Внеклассные мосты	Расчет количества пунктов проектной организацией

8.18 При ремонте ИССО работы по созданию МГРО следует предусматривать в случае, если проектом предусмотрено и необходимо проведение геодезического сопровождения при реализации ремонтных работ.

8.19 При строительстве внеклассовых мостов через водотоки и заливы с протяженной русловой частью, МГРО на водной части объекта необходимо выполнить в виде русловых пунктов, конструкцию, количество и месторасположение которых до начала проведения работ необходимо разработать проектной организацией и утвердить в составе ППГР. МГРО для внеклассовых мостов необходимо выполнить не менее чем за 10 календарных дней до начала проведения САД.

8.20 При проектировании отдельно стоящих ИССО работы по созданию МГРО проводятся проектной организацией на этапе инженерно-геодезических изысканий, по требованию заказчика. В остальных случаях МГРО создается генподрядчиком не менее чем за 10 календарных дней до начала проведения САД.

8.21 Заказчик должен выполнить занесение переданных на сохранность данных пунктов сети ГРО и КС для строительства в единую базу геоинформационных систем (ГИС) заказчика.

8.22 Плотность и количество, а также точность планово-высотного положения фотограмметрических опознавательных знаков для линейной части автомобильных дорог принимается согласно таблицам 2 и 3, а для ИССО согласно таблицам 5 и 6.



## 9 Геодезический мониторинг

### 9.1 Геодезический мониторинг каркасной сети

9.1.1 В случае частичной или полной утраты пунктов ГРО, генподрядчик обязан, перед их восстановлением, выполнить геодезический мониторинг КС.

9.1.2 Необходимо выполнить контроль координат и высот пунктов КС методиками, отвечающими требованиям таблицы 2.

9.1.3 По результатам геодезического мониторинга КС необходимо составить технический отчет, в составе которого необходимо отразить:

- результаты контроля планового положения пунктов КС методами полигонометрии или спутниковыми определениями;
- результаты контроля высотного положения пунктов КС геометрическим нивелированием;
- фотоотчет по обследованию пунктов сети КС;
- в случае полной или частичной утраты пунктов КС или выявления сверхнормативных отклонений по результатам геодезического мониторинга, необходимо выполнить переопределение координат и высот пунктов КС от исходных пунктов ГГС и ГНС, использованных ранее генподрядчиком при создании КС.

### 9.2 Сезонный геодезический мониторинг

9.2.1 Генподрядчик обязан проводить геодезический инструментальный мониторинг освидетельствованных знаков ГРО и МГРО в процессе САД, которые должны находиться под наблюдением (обеспечение сохранности и устойчивости) и которые следует проверять не реже двух раз в год (в весенний и осенне-зимний периоды).

9.2.2 Инструментальный контроль планового и высотного положений пунктов сети ГРО и МГРО необходимо выполнять методиками, отвечающими требованиям таблицы 3.

9.2.3 Результаты представляют в техническом отчете по мониторингу пунктов сети ГРО и МГРО на проверку и утверждение геодезической службе строительного контроля, в который входят:

- результаты контроля планового положения пунктов сети ГРО методами полигонометрии или спутниковыми определениями;
- результаты контроля планового положения пунктов сети МГРО методами полигонометрии;
- результаты контроля высотного положения пунктов ГРО и МГРО методом геометрического нивелирования (контроль проводят методикой нивелирования класса III);
- альбом карточек пунктов сети ГРО и МГРО;
- отметки и координаты нулевого цикла (полученные при создании) и отметки и координаты, полученные в последующих циклах сезонного освидетельствования;
- актуальный каталог координат и высот по результатам проведения сезонного освидетельствования пунктов сети ГРО и МГРО;
- информация по результатам проведения сезонного геодезического мониторинга, которую необходимо отражать в ОЖГР.

## 10 Состав технических отчетов по созданию геодезических сетей

### 10.1 Состав технического отчета по созданию ОГС для инженерно-геодезических изысканий для проектирования

10.1.1 В текстовой части технического отчета необходимо приводить сведения о задачах инженерных изысканий, местоположении района (площадки, трассы), характере проектируемых объектов строительства, видах, объемах и методах работ, сроках их проведения и исполнителях работ, соответствии результатов инженерных изысканий договору (контракту). При изложении сведений об исполнителе необходимо приводить информацию о государственной регистрации организации и наименование зарегистрировавшего его органа, наличии свидетельства о допуске к видам работ по инженерным изысканиям, которые оказывают влияние на безопасность объектов капитального строительства (номер; срок действия свидетельства; наименование саморегулируемой организации (СРО), выдавшей свидетельство).

10.1.2 Текстовая часть технического отчета в зависимости от назначения инженерно-геодезических изысканий и технического задания Заказчика должна содержать следующие разделы и сведения:

- общие сведения — основания для производства работ, цель инженерно-геодезических изысканий, местоположение района (площадки, трассы) инженерных изысканий, сведения о проектируемом объекте капитального строительства, системах координат и высот, виды и объемы выполненных работ, сроки их проведения, сведения об исполнителе, перечень нормативных документов и материалов, в соответствии с которыми выполнены работы по созданию ОГС;
- краткая физико-географическая характеристика района (площадки, трассы и прилегающей территории) — характеристика рельефа и грунтов, глубина промерзания грунтов (при закладке долговременных геодезических центров КС), наличие растительности и средняя температура воздуха;
- сведения о методике закладки пунктов ОГС — состав и технология закладки пунктов ОГС;
- сведения о методике и технологии геодезических работ при создании ОГС — состав и технология полевых и камеральных работ, используемые методы, средства измерений, программное обеспечение, характеристики точности и детальности выполненных работ и исследований;
- заключение — краткие результаты выполненных работ по созданию ОГС.

10.1.3 Графическая часть и приложения к техническому отчету должны содержать:

- схемы созданной ОГС с указанием привязок к пунктам ГГС и ГНС;
- ведомость и акты обследования исходных пунктов ГГС и ГНС (наименование пункта, тип знака, тип центра, класс/разряд по полигонометрии и класс нивелирования) с оценкой пригодности их к использованию, описания и абрисы геодезических пунктов по результатам обследования;
- архивные инженерно-топографические планы (в случае их наличия), представленные в графическом или цифровом видах;
- копию технического задания на производство инженерно-геодезических изысканий от заказчика;
- данные о метрологической поверке (калибровке) средств измерений, выполненной до начала полевых работ;
- копию свидетельства СРО;
- материалы вычислений, уравнивания и оценки точности;
- альбом карточек закладки пунктов сети ОГС;
- каталоги координат и высот пунктов ОГС;
- акт передачи на сохранность заказчику геодезических пунктов ОГС в соответствии с приложением Е.

## 10.2 Состав технического отчета о создании КС на объекте строительства

10.2.1 В текстовой части технического отчета необходимо приводить сведения о характере объектов строительства, сроках их проведения и исполнителях работ. При изложении сведений об исполнителе необходимо приводить информацию о государственной регистрации организации и наименование зарегистрировавшего его органа, наличии свидетельства о допуске к видам работ по инженерным изысканиям, которые оказывают влияние на безопасность объектов капитального строительства (номер; срок действия свидетельства; наименование СРО, выдавшей свидетельство).

10.2.2 Текстовая часть технического отчета должна содержать следующие разделы и сведения:

- общие сведения — основание для производства работ, местоположение района (площадки, трассы), сведения об объекте строительства, системах координат и высот, виды и объемы выполненных работ, сроки их проведения, перечень нормативных документов и материалов, в соответствии с которыми выполнены работы по созданию сети КС;
- краткая физико-географическая характеристика района — характеристика рельефа и грунтов, глубина промерзания грунтов, наличие растительности и средняя температура воздуха;
- сведения о методике закладки пунктов КС — состав и технология закладки пунктов КС;
- сведения о методике и технологии геодезических работ при создании КС — состав и технология полевых и камеральных работ, используемые методы, средства измерений, программное обеспечение, характеристики точности и детальности выполненных работ и исследований;
- заключение — краткие результаты выполненных работ по созданию КС.

10.2.3 Графическая часть и приложения к техническому отчету должны содержать:

- копию свидетельства СРО;
- копию каталога исходных пунктов ГГС и ГНС с координатами и высотами;
- схемы созданной КС с указанием привязок к пунктам ГГС и ГНС;

- ведомость и акты обследования исходных пунктов ГГС и ГНС (наименование пункта, тип знака, тип центра, класс/разряд по полигонометрии и класс нивелирования) с оценкой пригодности их к использованию, описания и абрисы геодезических пунктов по результатам обследования;
- альбом карточек закладки пунктов КС;
- данные о метрологической поверке (калибровке) средств измерений, выполненной до начала полевых работ;
- материалы вычислений, уравнивания и оценки точности;
- каталоги координат и высот пунктов КС;
- акт освидетельствования сети КС.

### **10.3 Состав технического отчета о создании ГРО и МГРО на объекте строительства**

10.3.1 В текстовой части технического отчета необходимо приводить сведения о характере объектов строительства, сроках их проведения и исполнителях работ. При изложении сведений об исполнителе необходимо приводить информацию о государственной регистрации организации и наименование зарегистрировавшего его органа, наличии свидетельства о допуске к видам работ по инженерным изысканиям, которые оказывают влияние на безопасность объектов капитального строительства (номер; срок действия свидетельства; наименование СРО, выдавшей свидетельство).

10.3.2 Текстовая часть технического отчета должна содержать следующие разделы и сведения:

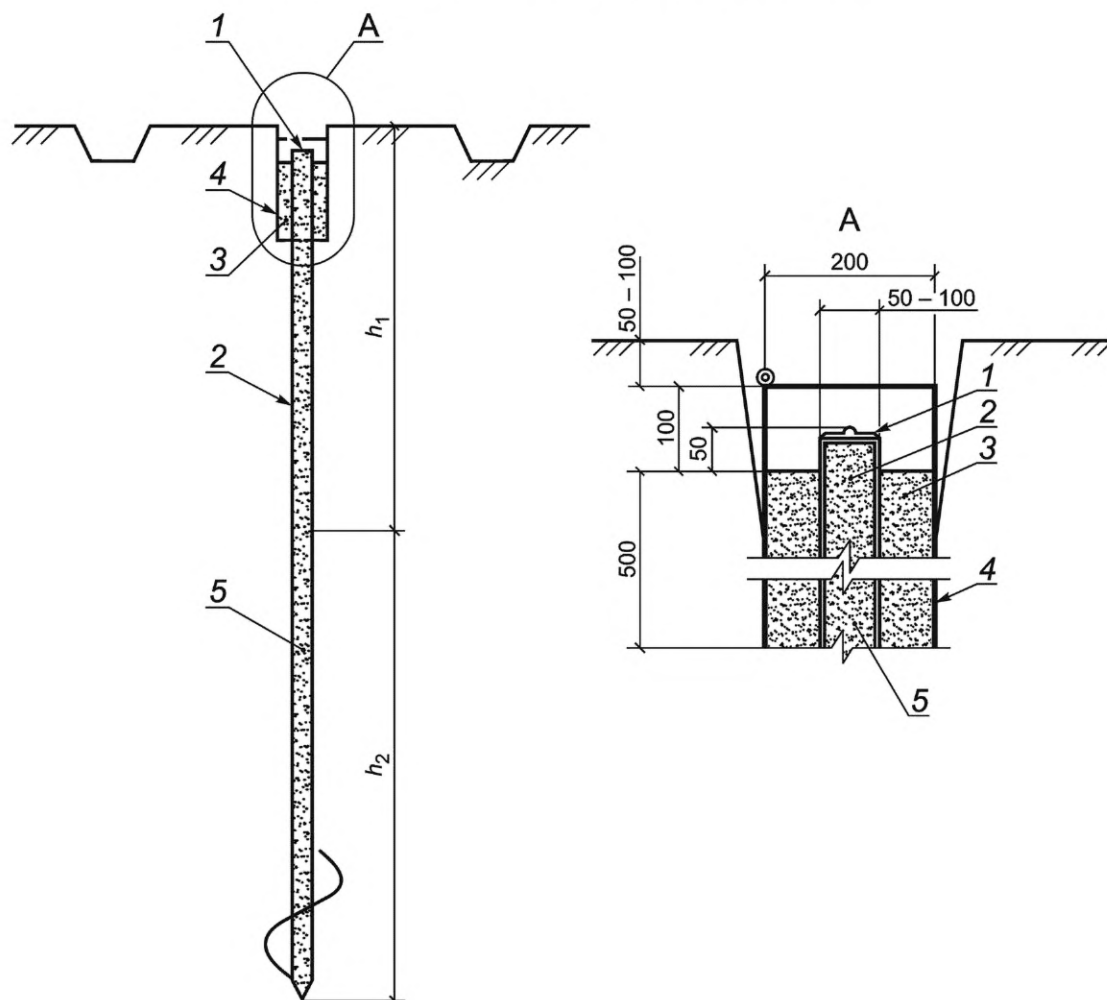
- общие сведения — основание для производства работ, местоположение района (площадки, трассы), сведения об объекте строительства, системах координат и высот, виды и объемы выполненных работ, сроки их проведения, перечень нормативных документов и материалов, в соответствии с которыми выполнены работы по созданию сети ГРО и МГРО;
- краткая физико-географическая характеристика района — характеристика рельефа и грунтов, глубина промерзания грунтов, наличие растительности и средняя температура воздуха;
- сведения о методике закладки пунктов ГРО — состав и технология закладки пунктов ГРО и МГРО;
- сведения о методике и технологии геодезических работ при создании ГРО — состав и технология полевых и камеральных работ, используемые методы, средства измерений, программное обеспечение, характеристики точности и детальности выполненных работ и исследований;
- заключение — краткие результаты выполненных работ по созданию ГРО и МГРО.

10.3.3 Графическая часть и приложения к техническому отчету должны содержать:

- копию свидетельства СРО;
- копию каталога исходных пунктов ГГС и ГНС с координатами и высотами;
- схемы созданной сети ГРО с указанием привязок к пунктам КС;
- альбом карточек закладки пунктов ГРО и МГРО;
- данные о метрологической поверке (калибровке) средств измерений, выполненной до начала полевых работ;
- материалы вычислений, уравнивания и оценки точности;
- каталоги координат и высот пунктов ГРО и МГРО;
- акт освидетельствования сети.

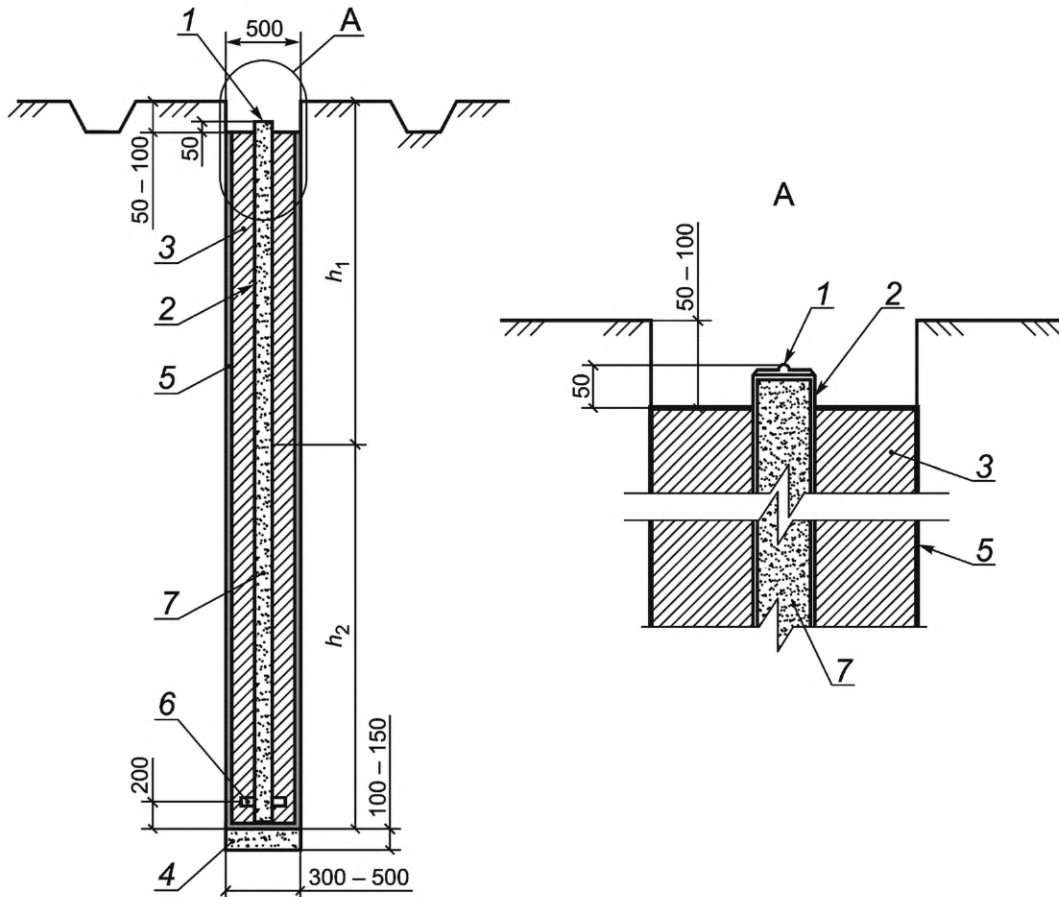
Приложение А  
(обязательное)

Схемы закрепления пунктов опорной геодезической сети, геодезической разбивочной основы  
и мостовой геодезической разбивочной основы



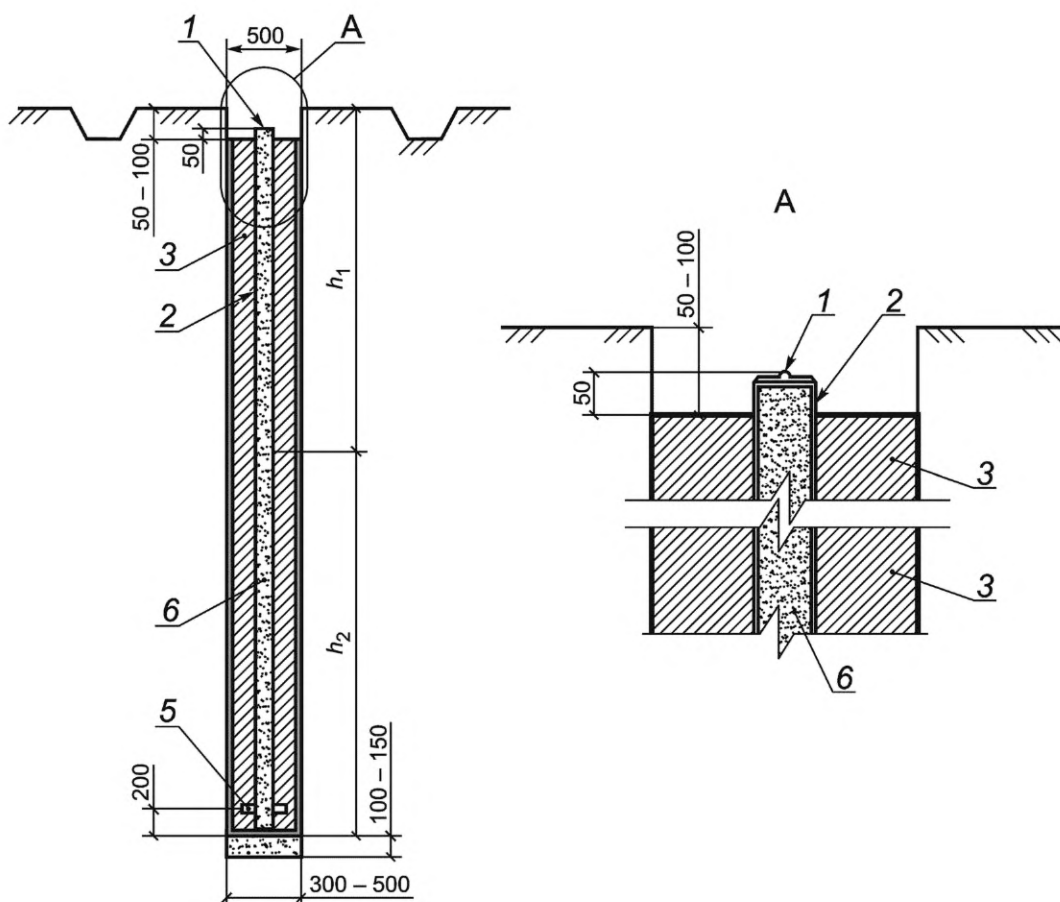
1 — металлическая марка, герметично приваренная к свае, с центром в виде сферического элемента (кернение  $\varnothing 1$  мм, глубиной 2 мм); 2 — металлическая винтовая свая диаметром не менее 76 мм; 3 — песок; 4 — защитная металлическая труба  $\varnothing 200$  мм, габаритами 500 × 50 мм (Д × Т); 5 — внутренняя засыпка сухой смесью/песком;  $h_1$  — наибольшая глубина промерзания грунта в месте производства работ;  $h_2$  — дополнительная глубина заложения к глубине промерзания в зависимости от типа грунта (значение — по таблице А.1)

Рисунок А.1 — Вид закрепления пункта ОГС и ГРО с использованием винтовой сваи



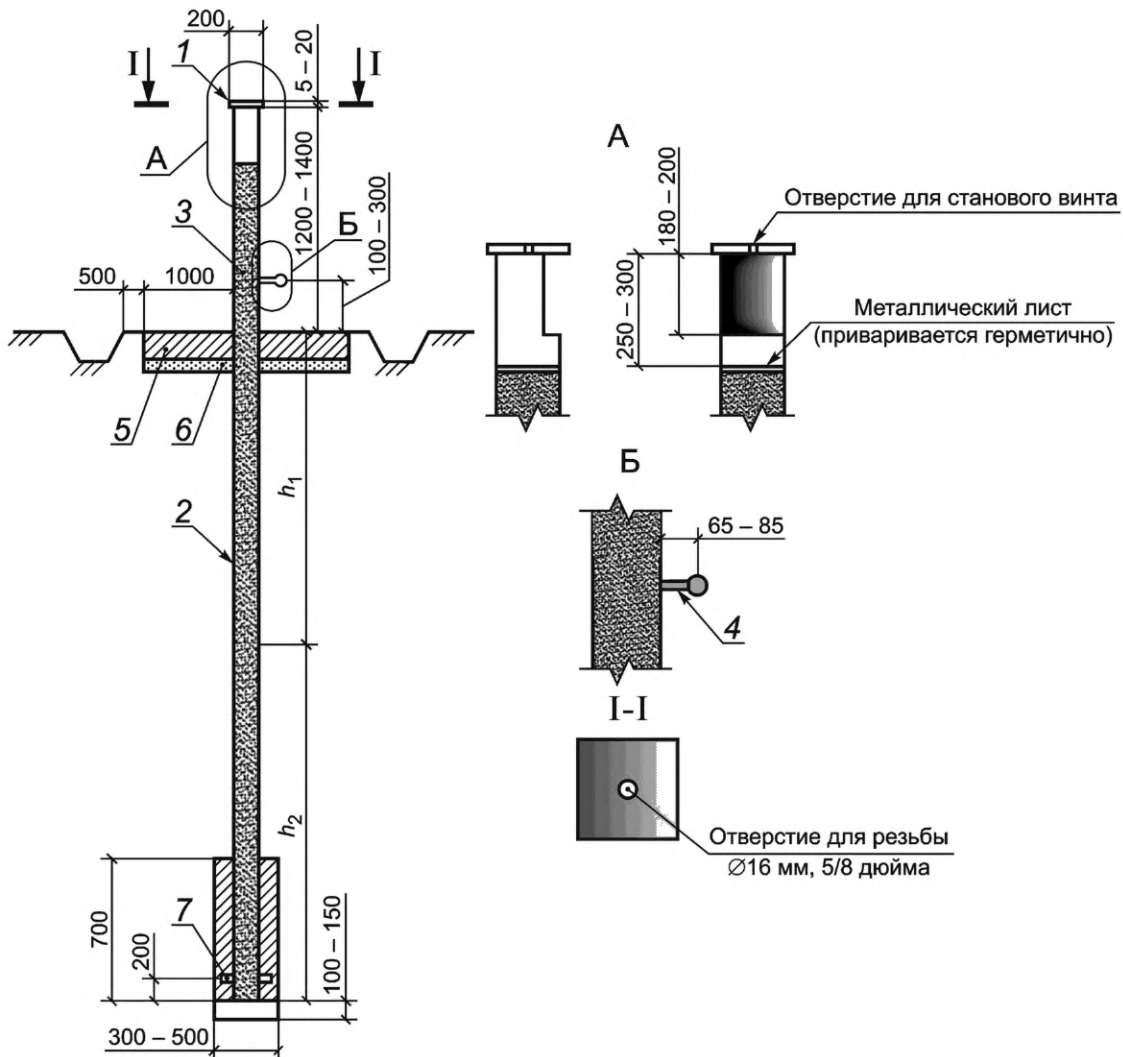
1 — металлическая марка, герметично приваренная к свае, с центром в виде сферического элемента (кернение  $\varnothing 1$  мм, глубиной 2 мм) или металлическая пластина  $200 \times 200 \times 150$  мм с центром; 2 — металлическая труба  $\varnothing 50$ —70 мм или арматура  $\varnothing 20$ —36 мм; 3 — бетон В7,5 — В12,5; 4 — песок/щебень; 5 — обсадная асбестоцементная труба  $\varnothing 300$  мм; 6 — якорь в бетоне; 7 — внутренняя засыпка сухой смесью/песком;  $h_1$  — наибольшая глубина промерзания грунта в месте производства работ;  $h_2$  — дополнительная глубина заложения к глубине промерзания в зависимости от типа грунта (значение — по таблице А.1)

Рисунок А.2 — Вид закрепления пункта ОГС и ГРО с использованием обсадной асбестоцементной трубы и заполнением бетоном



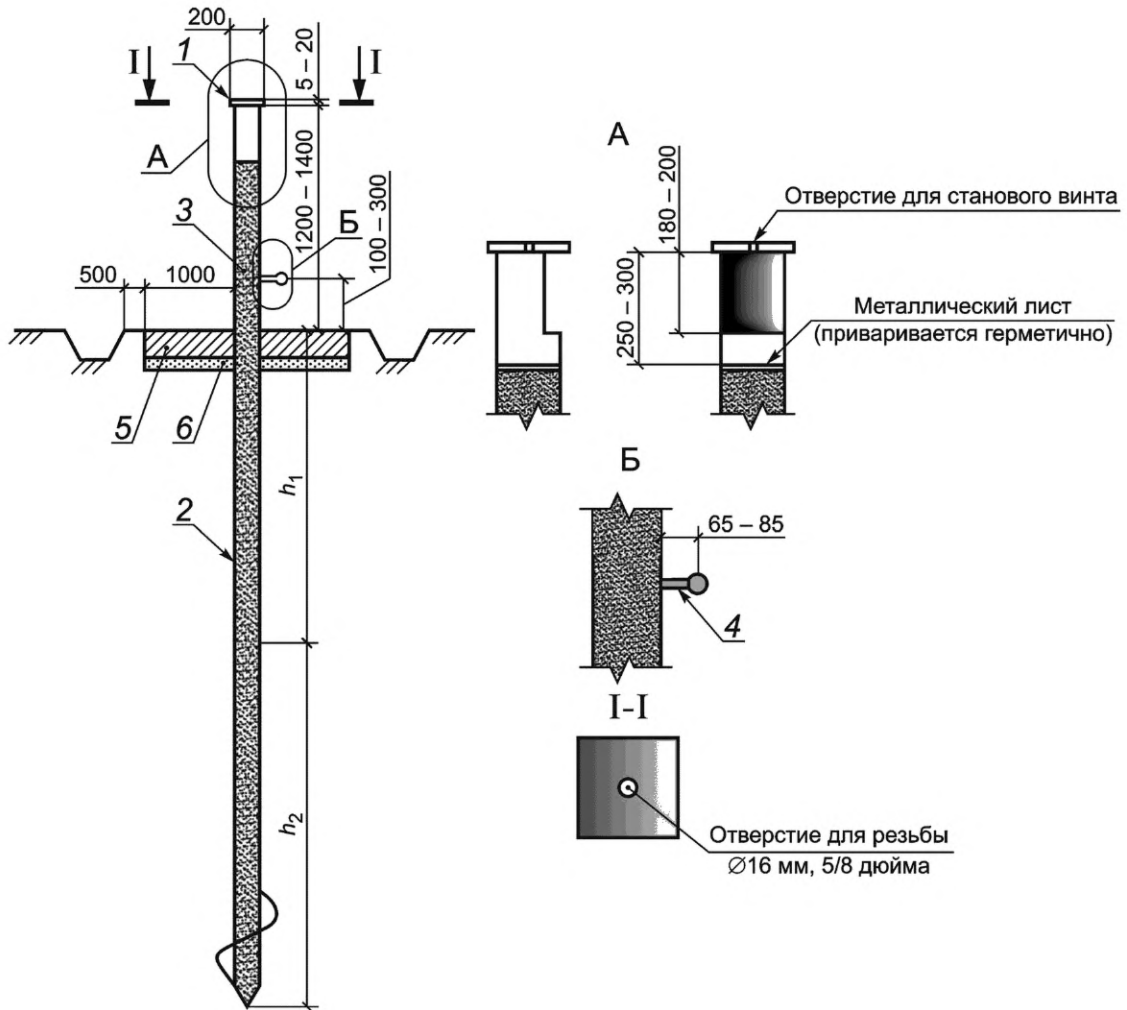
1 — металлическая марка, герметично приваренная к свае, с центром в виде сферического элемента (кернение  $\varnothing 1$  мм, глубиной 2 мм) или металлическая пластина  $200 \times 200 \times 150$  мм с центром; 2 — металлическая труба  $\varnothing 50$ —70 мм или арматура  $\varnothing 20$ —36 мм; 3 — бетон В7,5—В12,5; 4 — песок/щебень; 5 — якорь в бетоне; 6 — внутренняя засыпка сухой смесью/песком;  $h_1$  — наибольшая глубина промерзания грунта в месте производства работ;  $h_2$  — дополнительная глубина заложения к глубине промерзания в зависимости от типа грунта (значение — по таблице А.1)

Рисунок А.3 — Вид закрепления пункта ОГС и ГРО с заполнением бетоном



1 — металлическая пластина размерами не менее  $200 \times 200$  мм и толщиной 5—20 мм, герметично приваренная к свае, с наличием отверстия  $\varnothing 16$  мм (5/8 дюймов) для установки станкового винта; 2 — металлическая труба диаметром не менее 159 мм, с надземной частью окрашенной в яркий цвет (желтый/красный) и наличием распознаваемой подписи пункта, направленной в сторону возводимого сооружения; 3 — внутренняя засыпка сухой смесью/песком; 4 — высотный репер с цилиндрической головкой, направленный в сторону возводимого сооружения; 5 — бетонная площадка (В7,5—В12,5) толщиной не менее 200 мм; 6 — щебень/песок толщиной не менее 100 мм; 7 — якорь в бетоне;  $h_1$  — наибольшая глубина промерзания грунта в месте производства работ;  $h_2$  — дополнительная глубина заложения к глубине промерзания в зависимости от типа грунта (значение — по таблице А.1)

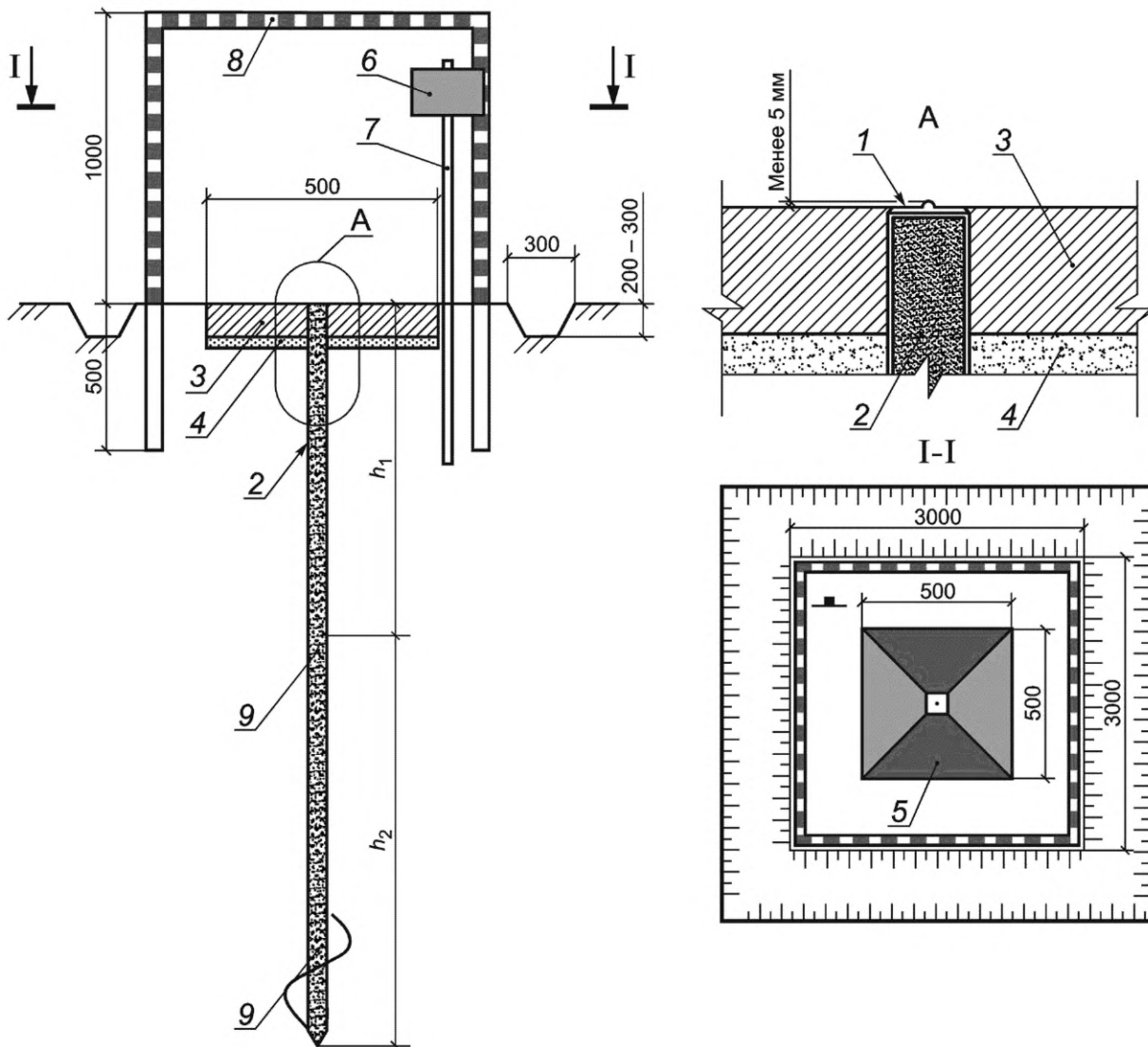
Рисунок А.4 — Пункт закрепления МГРО в виде пункта принудительного центрирования (ППЦ), с применением бетонного якоря



1 — металлическая пластина размерами не менее 200 × 200 мм и толщиной 5—20 мм, герметично приваренная к свае, с наличием отверстия  $\varnothing 16$  мм (5/8 дюймов), для установки станového винта; 2 — металлическая винтовая свая диаметром не менее 159 мм, с надземной частью окрашенной в яркий цвет (желтый/красный) и наличием узнаваемой подписи пункта, направленной в сторону возводимого сооружения; 3 — внутренняя засыпка сухой смесью/песком; 4 — высотный репер с цилиндрической головкой, направленный в сторону возводимого сооружения; 5 — бетонная площадка (В7,5—В12,5) толщиной не менее 20 см; 6 — щебень/песок толщиной не менее 10 см;  $h_1$  — наибольшая глубина промерзания грунта в месте производства работ;  $h_2$  — дополнительная глубина заложения к глубине промерзания в зависимости от типа грунта (значение — по таблице А.1)

Рисунок А.5 — Пункт закрепления МГРО в виде ППЦ, с применением винтовой сваи





1 — металлическая марка, герметично приваренная к свае, с центром в виде сферического элемента (кернение  $\varnothing 1$  мм, глубиной 2 мм); 2 — металлическая винтовая свая диаметром не менее 76 мм; 3 — бетонная площадка (В7,5—В12,5) толщиной не менее 200 мм; 4 — щебень/песок толщиной не менее 100 мм; 5 — яркая краска, выделяющаяся на общем фоне, позволяющая легко распознать центр пункта при производстве аэрофотосъемки; 6 — металлическая табличка (указание информации в следующей последовательности: наименование заказчика, год закладки, наименование пункта); 7 — металлический или деревянный столб; 8 — металлическое или деревянное внешнее ограждение, окрашенное в яркую краску, выделяющуюся на общем фоне; 9 — внутренняя засыпка сухой смесью/песком;  $h_1$  — наибольшая глубина промерзания грунта в месте производства работ;  $h_2$  — дополнительная глубина заложения к глубине промерзания в зависимости от типа грунта (значение — по таблице А.1)

Рисунок А.6 — Фотограмметрический опознавательный знак долговременного закрепления

Т а б л и ц а А.1 — Таблица расчета глубин закладки пунктов ОГС, КС, ГРО и МГРО в зависимости от типов грунтов и глубин сезонного промерзания

Грунт	Значение $h_2$ при наибольшей глубине промерзания грунта $h_1$ , м							
	0,6	0,8	1,0	1,2	1,4	1,6	1,8	2,0
Песчаный	0,1	0,2	0,2	0,3	0,4	0,5	0,6	0,7
Суглинистый	0,6	0,9	1,1	1,4	1,6	1,8	2,0	2,1

Приложение Б  
(рекомендуемое)

Образец составления карточек геодезических пунктов

Б.1 Образец составления карточек геодезических пунктов приведен на рисунке Б.1.


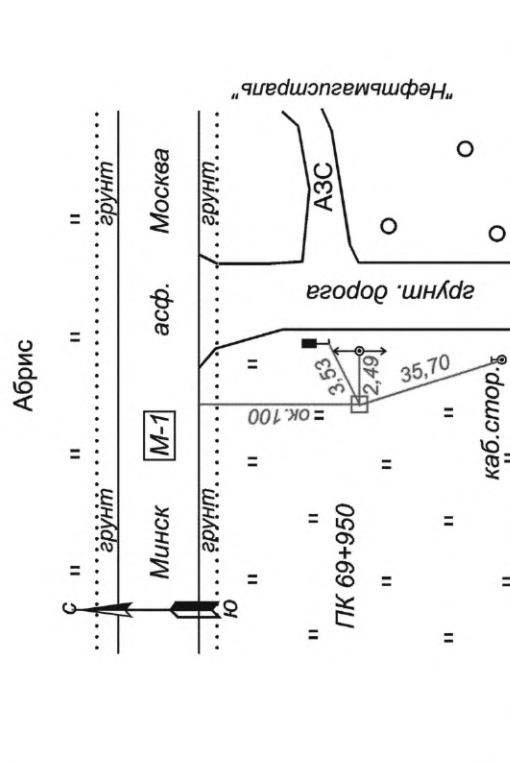
<p>(Наименование организации)</p> <p>_____</p> <p>_____</p>	<p>Объект:</p> <p>_____</p> <p>_____</p> <p>(наименование, номер знака)</p>	<p>Тип центра</p> <p>_____</p> <p>_____</p>
<p>Дата закладки</p> <p>_____</p> <p>Фото центра</p> 	<p>Абрис</p> 	<p>Фото расположения пункта</p> <p>(фото расположения пункта)</p> <p>Чертеж конструкции центра пункта</p> <p>(чертеж конструкции центра пункта)</p>
<p>Навигационны координаты</p> <p>Широта: _____</p> <p>Долгота: _____</p>	<p>Описание местоположения пункта:</p> <p>_____</p> <p>_____</p> <p>_____</p>	<p>Карточку составил:</p> <p>_____</p> <p>(подпись, инициалы, фамилия)</p> <p>Проверил инженер:</p> <p>_____</p> <p>(подпись, инициалы, фамилия)</p>

Рисунок Б.1 — Образец составления карточек геодезических пунктов

Приложение В  
(рекомендуемое)

Образец схемы расположения пунктов государственной геодезической сети, государственной нивелирной сети и опорной геодезической сети

В.1 Образец схемы расположения пунктов ГГС, ГНС и ОГС приведен на рисунке В.1.

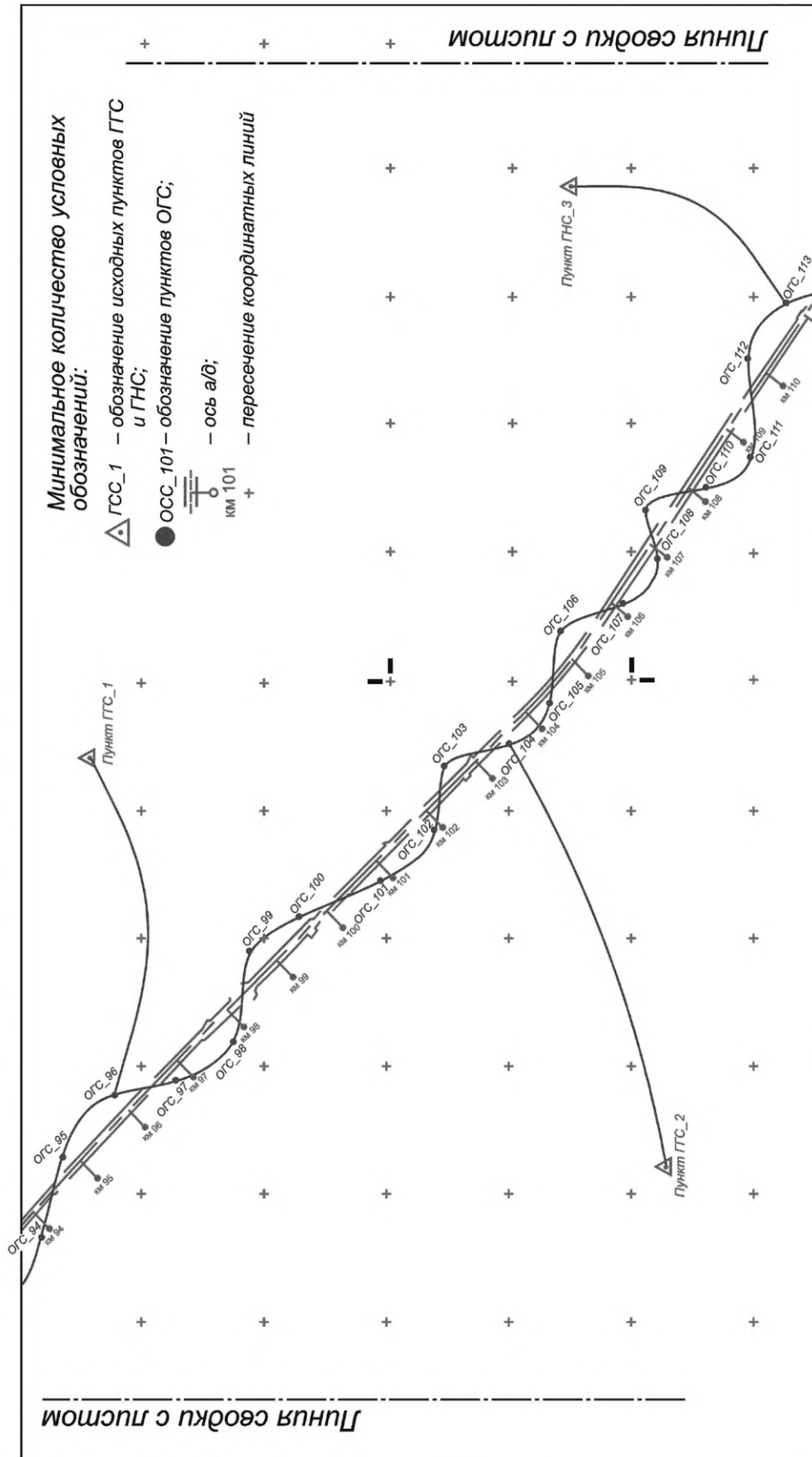
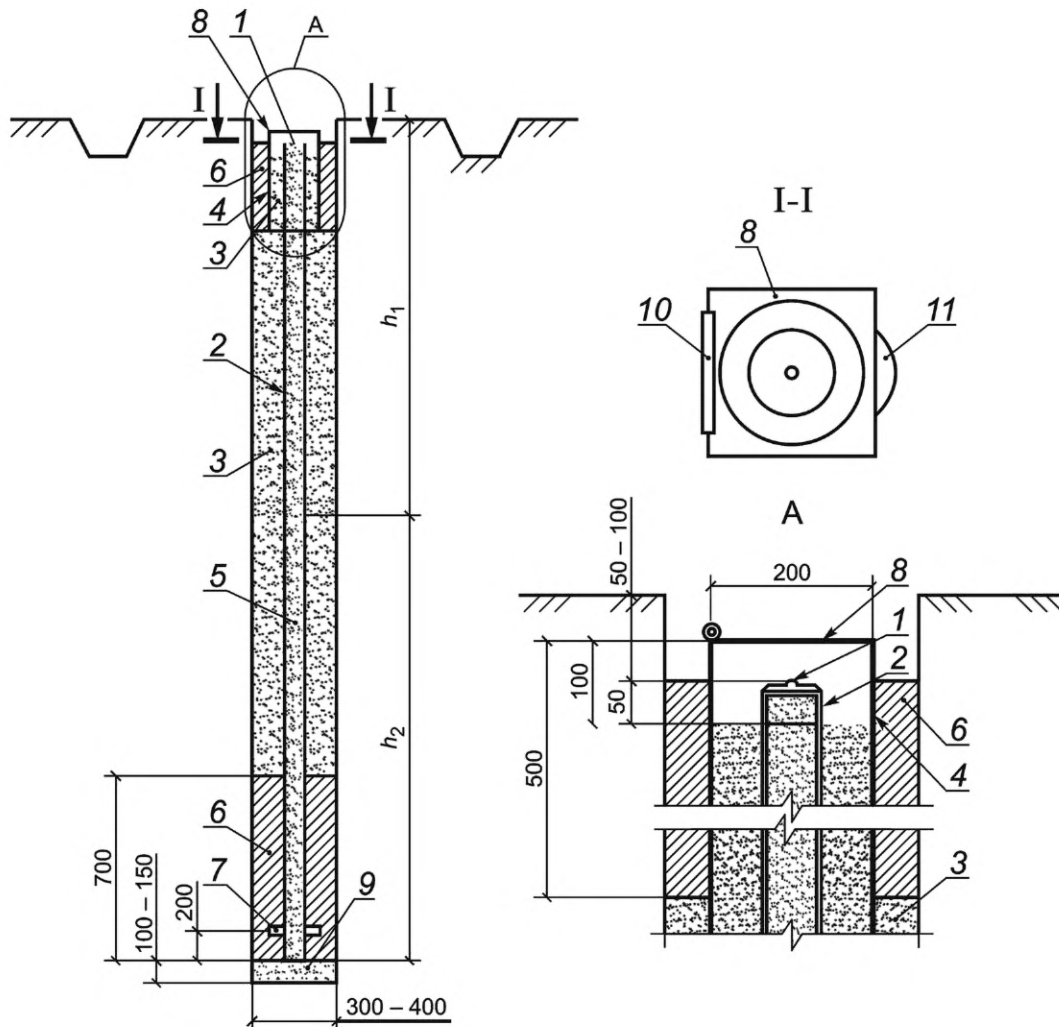


Рисунок В.1 — Образец схемы расположения пунктов ГГС, ГНС и ОГС

Приложение Г  
(обязательное)

Схема закрепления центров пунктов каркасной сети

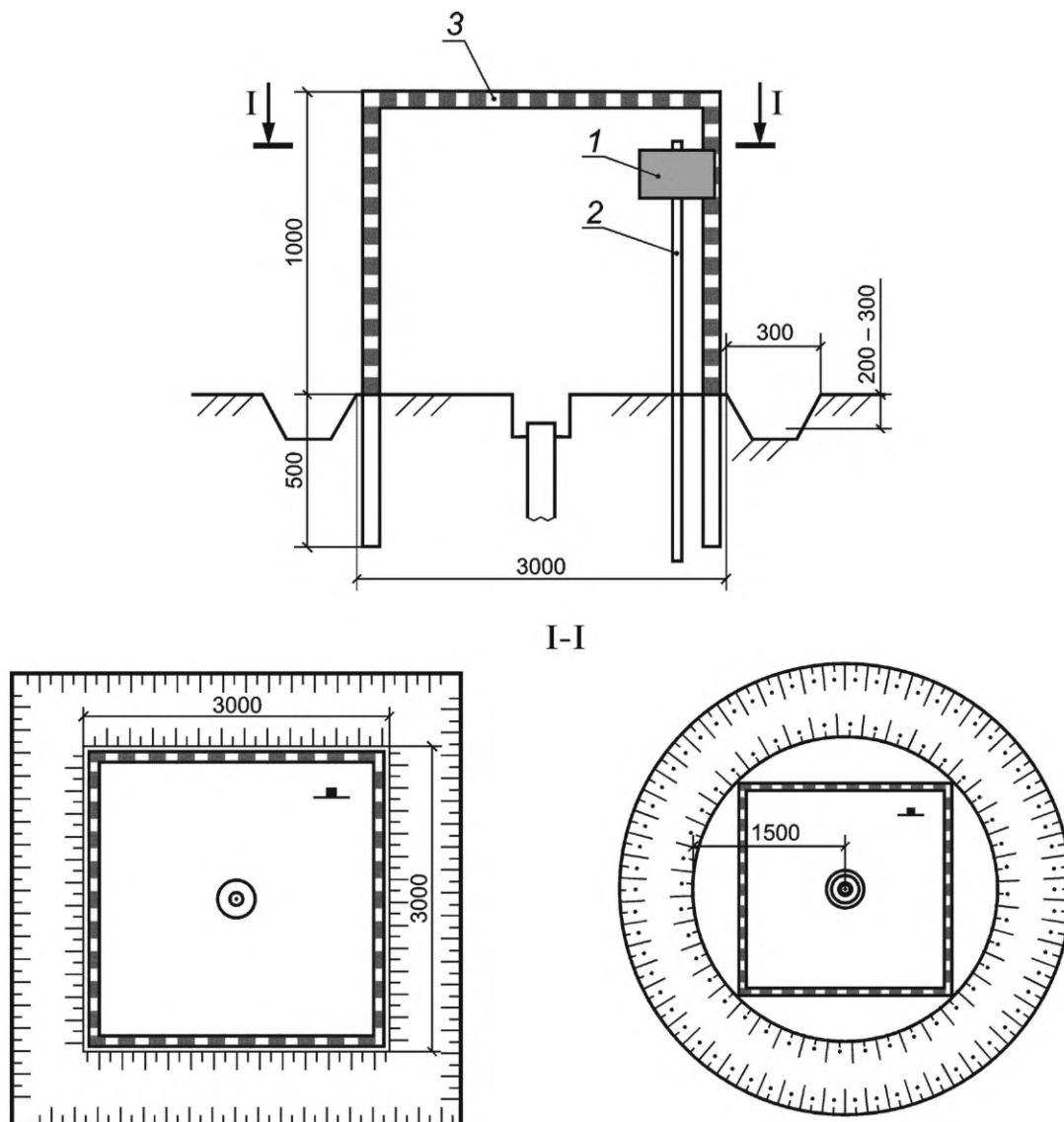


1 — металлическая марка, герметично приваренная к свае, с центром в виде сферического элемента (кернение  $\varnothing 1$  мм, глубиной 2 мм) или металлическая пластина  $200 \times 200 \times 150$  мм с центром; 2 — металлическая труба  $\varnothing 100\text{--}110$  мм или арматура  $\varnothing 30\text{--}40$  мм; 3 — песок; 4 — защитная металлическая труба  $\varnothing 200$  мм, габаритами  $500 \times 500$  мм (Д  $\times$  Т); 5 — внутренняя засыпка сухой смесью/песком; 6 — бетон В25; 7 — якорь; 8 — металлическая крышка; 9 — песок/щебень; 10 — петля; 11 — ручка;  $h_1$  — наибольшая глубина промерзания грунта в месте производства работ;  $h_2$  — дополнительная глубина заложения к глубине промерзания в зависимости от типа грунта (значение — по таблице А.1 приложения А)

Рисунок Г.1 — Вид закрепления пункта КС

Приложение Д  
(обязательное)

Схемы внешнего оформления пунктов опорной геодезической сети, каркасной сети, геодезической разбивочной основы и мостовой геодезической разбивочной основы



1 — металлическая табличка (указание информации в следующей последовательности: наименование заказчика, год закладки, наименование пункта); 2 — металлический или деревянный столб; 3 — металлическое или деревянное внешнее ограждение, окрашенное в яркий цвет, выделяющийся на общем фоне

Рисунок Д.1 — Внешнее оформление пунктов геодезических сетей

Приложение Е  
(обязательное)

Форма акта передачи опорной геодезической сети для наблюдения за сохранностью

\_\_\_\_\_ (наименование объекта строительства)

«    » \_\_\_\_\_ 20\_\_ года

\_\_\_\_\_ (город)

Комиссия в составе:

представитель заказчика: \_\_\_\_\_  
(наименование организации, должность, ФИО)

представитель проектной организации: \_\_\_\_\_  
(наименование организации, должность, ФИО)

выполнила процедуру приемки-передачи пунктов опорной геодезической сети для наблюдения за сохранностью в период эксплуатации согласно ГКИНП-07-11-84 «Инструкции об охране геодезических пунктов».

Геодезические пункты расположены \_\_\_\_\_

\_\_\_\_\_  
\_\_\_\_\_

Заказчиком принято пунктов \_\_\_\_\_ в количестве \_\_\_\_\_ («прописью») штук, согласно схеме (приложение № \_\_\_\_)  
из технического отчета («наименование технического отчета, в рамках которого выполнены геодезические работы по созданию ОГС»).

Акт составлен в двух экземплярах:

- один экземпляр представителю заказчика;
- один экземпляр представителю проектной организации.

Представитель заказчика \_\_\_\_\_ (подпись)

Представитель проектной организации \_\_\_\_\_ (подпись)

Приложение Ж  
(рекомендуемое)

Образец схемы расположения пунктов каркасной сети и геодезической развочной основы

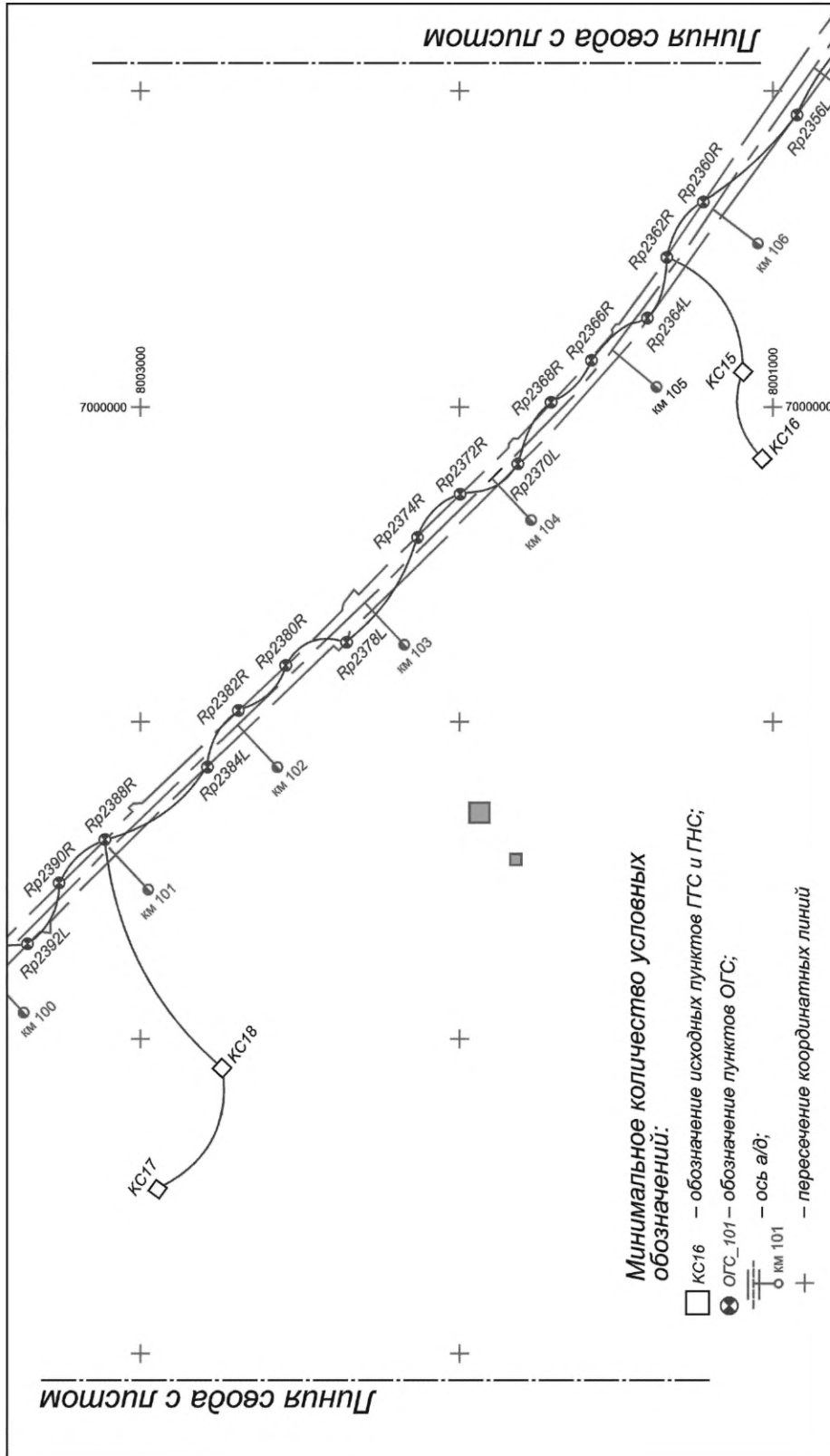


Рисунок Ж.1 — Образец схемы расположения пунктов КС и ГРО

**Приложение И  
(обязательное)**

**Форма акта освидетельствования каркасной сети**

**Объект капитального строительства**

\_\_\_\_\_ (наименование проектной документации, почтовый или строительный адрес объекта капитального строительства)

**Застройщик или технический заказчик**

\_\_\_\_\_ (фамилия, имя, отчество<sup>1</sup>), адрес места жительства, ОГРНИП, ИНН индивидуального предпринимателя,

\_\_\_\_\_ наименование, ОГРН, ИНН, место нахождения юридического лица, телефон/факс,

\_\_\_\_\_ наименование, ОГРН, ИНН саморегулируемой организации, членом которой является<sup>2</sup>) —  
\_\_\_\_\_ для индивидуальных предпринимателей и юридических лиц;

\_\_\_\_\_ фамилия, имя, отчество<sup>1</sup>), паспортные данные, адрес места жительства, телефон/факс —  
\_\_\_\_\_ для физических лиц, не являющихся индивидуальными предпринимателями)

**Лицо, осуществляющее строительство**

\_\_\_\_\_ (фамилия, имя, отчество<sup>1</sup>), адрес места жительства, ОГРНИП, ИНН индивидуального предпринимателя,

\_\_\_\_\_ наименование, ОГРН, ИНН, место нахождения юридического лица, телефон/факс,

\_\_\_\_\_ наименование, ОГРН, ИНН саморегулируемой организации, членом которой является<sup>3</sup>)

**Лицо, осуществляющее подготовку проектной документации**

\_\_\_\_\_ (фамилия, имя, отчество<sup>1</sup>), адрес места жительства, ОГРНИП, ИНН индивидуального предпринимателя,

\_\_\_\_\_ наименование, ОГРН, ИНН, место нахождения юридического лица, телефон/факс,

\_\_\_\_\_ наименование, ОГРН, ИНН саморегулируемой организации, членом которой является<sup>4</sup>)

**Акт  
освидетельствования каркасной сети объекта капитального строительства**

№ \_\_\_\_\_

« \_\_\_\_\_ » \_\_\_\_\_ 20 \_\_\_\_ г.  
(дата составления акта)

Представитель застройщика или технического заказчика по вопросам строительного контроля<sup>5</sup>)

\_\_\_\_\_ (должность, фамилия, инициалы, идентификационный номер в национальном реестре специалистов

\_\_\_\_\_ в области строительства<sup>3</sup>), реквизиты распорядительного документа, подтверждающего полномочия,



---

с указанием наименования, ОГРН, ИНН, места нахождения юридического лица<sup>6)</sup>,

---

фамилии, имени, отчества<sup>1)</sup>, адреса места жительства, ОГРНИП, ИНН индивидуального предпринимателя<sup>6)</sup>)

Представитель лица, осуществляющего строительство

---

(должность, фамилия, инициалы, реквизиты распорядительного документа, подтверждающего полномочия)

Представитель лица, осуществляющего строительство, по вопросам строительного контроля (специалист по организации строительства)

---

(должность, фамилия, инициалы, идентификационный номер в национальном реестре специалистов

---

в области строительства, реквизиты распорядительного документа, подтверждающего полномочия)

Представитель лица, осуществляющего подготовку проектной документации<sup>7)</sup>

---

(должность, фамилия, инициалы, реквизиты распорядительного документа, подтверждающего полномочия,

---

с указанием наименования, ОГРН, ИНН, места нахождения юридического лица<sup>8)</sup>,

---

фамилии, имени, отчества<sup>1)</sup>, адреса места жительства, ОГРНИП, ИНН индивидуального предпринимателя<sup>8)</sup>,

---

наименования, ОГРН, ИНН саморегулируемой организации, членом которой является указанное юридическое лицо, индивидуальный предприниматель<sup>4)</sup>)

Представитель лица, выполнившего работы по созданию геодезической разбивочной основы<sup>9)</sup>

---

(должность, фамилия, инициалы, реквизиты распорядительного документа, подтверждающего полномочия,

---

с указанием наименования, ОГРН, ИНН, места нахождения юридического лица,

---

фамилии, имени, отчества<sup>1)</sup>, адреса места жительства, ОГРНИП, ИНН индивидуального предпринимателя)

рассмотрели представленную документацию на геодезическую разбивочную основу для строительства

---

(наименование объекта капитального строительства)

и провели осмотр закрепленных на местности знаков этой основы.

Предъявленные к освидетельствованию знаки геодезической разбивочной основы для строительства, их координаты, отметки, места установки и способы закрепления соответствуют требованиям проектной документации, а также техническим регламентам, иным нормативным правовым актам

---

(номер, другие реквизиты чертежа, наименование проектной документации,

---

сведения о лицах, осуществляющих подготовку раздела проектной документации,

---

наименования и структурные единицы технических регламентов, иных нормативных правовых актов)

и выполнены с соблюдением заданной точности построений и измерений.

Дополнительные сведения

---

составлен в \_\_\_\_\_ экземплярах.

Приложения \_\_\_\_\_  
(чертежи, схемы, ведомости)

Представитель застройщика или технического заказчика по вопросам строительного контроля<sup>5)</sup>

---

(фамилия, инициалы, подпись)

Представитель лица, осуществляющего строительство

---

(фамилия, инициалы, подпись)

Представитель лица, осуществляющего строительство, по вопросам строительного контроля (специалист по организации строительства)

---

(фамилия, инициалы, подпись)

Представитель лица, осуществляющего подготовку проектной документации<sup>7)</sup>

---

(фамилия, инициалы, подпись)

Представитель лица, выполнившего работы по созданию геодезической разбивочной основы<sup>9)</sup>

---

(фамилия, инициалы, подпись)

---

1) Указывается при наличии.

2) За исключением случаев, когда членство в саморегулируемых организациях в области инженерных изысканий, архитектурно-строительного проектирования, строительства, реконструкции, капитального ремонта объектов капитального строительства не требуется.

3) За исключением случаев, когда членство в саморегулируемых организациях в области строительства, реконструкции, капитального ремонта объектов капитального строительства не требуется.

4) За исключением случаев, когда членство в саморегулируемых организациях в области архитектурно-строительного проектирования не требуется.

5) В случае осуществления строительства, реконструкции, капитального ремонта на основании договора строительного подряда.

6) В случае осуществления строительного контроля на основании договора с застройщиком или техническим заказчиком.

7) В случаях, когда авторский надзор осуществляется.

8) В случае осуществления авторского надзора лицом, не являющимся разработчиком проектной документации.

9) В случае выполнения работ по созданию геодезической разбивочной основы по договору, заключенному с иными лицами.

**Приложение К  
(обязательное)**

**Форма акта освидетельствования геодезической разбивочной основы**

**Объект капитального строительства**

\_\_\_\_\_ (наименование проектной документации, почтовый или строительный адрес объекта капитального строительства)

**Застройщик или технический заказчик**

\_\_\_\_\_ (фамилия, имя, отчество<sup>1</sup>), адрес места жительства, ОГРНИП, ИНН индивидуального предпринимателя,

\_\_\_\_\_ наименование, ОГРН, ИНН, место нахождения юридического лица, телефон/факс,

\_\_\_\_\_ наименование, ОГРН, ИНН саморегулируемой организации, членом которой является<sup>2</sup>) —  
\_\_\_\_\_ для индивидуальных предпринимателей и юридических лиц;

\_\_\_\_\_ фамилия, имя, отчество<sup>1</sup>), паспортные данные, адрес места жительства, телефон/факс —  
\_\_\_\_\_ для физических лиц, не являющихся индивидуальными предпринимателями)

**Лицо, осуществляющее строительство**

\_\_\_\_\_ (фамилия, имя, отчество<sup>1</sup>), адрес места жительства, ОГРНИП, ИНН индивидуального предпринимателя,

\_\_\_\_\_ наименование, ОГРН, ИНН, место нахождения юридического лица, телефон/факс,

\_\_\_\_\_ наименование, ОГРН, ИНН саморегулируемой организации, членом которой является<sup>3</sup>)

**Лицо, осуществляющее подготовку проектной документации**

\_\_\_\_\_ (фамилия, имя, отчество<sup>1</sup>), адрес места жительства, ОГРНИП, ИНН индивидуального предпринимателя,

\_\_\_\_\_ наименование, ОГРН, ИНН, место нахождения юридического лица, телефон/факс,

\_\_\_\_\_ наименование, ОГРН, ИНН саморегулируемой организации, членом которой является<sup>4</sup>)

**Акт  
освидетельствования геодезической разбивочной основы  
объекта капитального строительства**

№ \_\_\_\_\_

« \_\_\_\_\_ » \_\_\_\_\_ 20 \_\_\_\_ г.  
(дата составления акта)

Представитель застройщика или технического заказчика по вопросам строительного контроля<sup>5</sup>)

\_\_\_\_\_ (должность, фамилия, инициалы, идентификационный номер в национальном реестре специалистов

---

в области строительства<sup>3)</sup>, реквизиты распорядительного документа, подтверждающего полномочия,

---

с указанием наименования, ОГРН, ИНН, места нахождения юридического лица<sup>6)</sup>,

---

фамилии, имени, отчества<sup>1)</sup>, адреса места жительства, ОГРНИП, ИНН индивидуального предпринимателя<sup>6)</sup>)

Представитель лица, осуществляющего строительство

---

(должность, фамилия, инициалы, реквизиты распорядительного документа, подтверждающего полномочия)

Представитель лица, осуществляющего строительство, по вопросам строительного контроля (специалист по организации строительства)

---

(должность, фамилия, инициалы, идентификационный номер в национальном реестре специалистов

---

в области строительства, реквизиты распорядительного документа, подтверждающего полномочия)

Представитель лица, осуществляющего подготовку проектной документации<sup>7)</sup>

---

(должность, фамилия, инициалы, реквизиты распорядительного документа, подтверждающего полномочия,

---

с указанием наименования, ОГРН, ИНН, места нахождения юридического лица<sup>8)</sup>,

---

фамилии, имени, отчества<sup>1)</sup>, адреса места жительства, ОГРНИП, ИНН индивидуального предпринимателя<sup>8)</sup>,

---

наименования, ОГРН, ИНН саморегулируемой организации, членом которой является указанное юридическое лицо, индивидуальный предприниматель<sup>4)</sup>)

Представитель лица, выполнившего работы по созданию геодезической разбивочной основы<sup>9)</sup>

---

(должность, фамилия, инициалы, реквизиты распорядительного документа, подтверждающего полномочия,

---

с указанием наименования, ОГРН, ИНН, места нахождения юридического лица,

---

фамилии, имени, отчества<sup>1)</sup>, адреса места жительства, ОГРНИП, ИНН индивидуального предпринимателя)

рассмотрели представленную документацию на геодезическую разбивочную основу для строительства

---

(наименование объекта капитального строительства)

и провели осмотр закрепленных на местности знаков этой основы.

Предъявленные к освидетельствованию знаки геодезической разбивочной основы для строительства, их координаты, отметки, места установки и способы закрепления соответствуют требованиям проектной документации, а также техническим регламентам, иным нормативным правовым актам

---

(номер, другие реквизиты чертежа, наименование проектной документации,

---

сведения о лицах, осуществляющих подготовку раздела проектной документации,

---

наименования и структурные единицы технических регламентов, иных нормативных правовых актов)

и выполнены с соблюдением заданной точности построений и измерений.

Дополнительные сведения \_\_\_\_\_

Акт составлен в \_\_\_\_\_ экземплярах.

Приложения \_\_\_\_\_  
(чертежи, схемы, ведомости)

Представитель застройщика или технического заказчика по вопросам строительного контроля<sup>5)</sup>

---

(фамилия, инициалы, подпись)

Представитель лица, осуществляющего строительство

---

(фамилия, инициалы, подпись)

Представитель лица, осуществляющего строительство, по вопросам строительного контроля (специалист по организации строительства)

---

(фамилия, инициалы, подпись)

Представитель лица, осуществляющего подготовку проектной документации<sup>7)</sup>

---

(фамилия, инициалы, подпись)

Представитель лица, выполнившего работы по созданию геодезической разбивочной основы<sup>9)</sup>

---

(фамилия, инициалы, подпись)

---

1) Указывается при наличии.

2) За исключением случаев, когда членство в саморегулируемых организациях в области инженерных изысканий, архитектурно-строительного проектирования, строительства, реконструкции, капитального ремонта объектов капитального строительства не требуется.

3) За исключением случаев, когда членство в саморегулируемых организациях в области строительства, реконструкции, капитального ремонта объектов капитального строительства не требуется.

4) За исключением случаев, когда членство в саморегулируемых организациях в области архитектурно-строительного проектирования не требуется.

5) В случае осуществления строительства, реконструкции, капитального ремонта на основании договора строительного подряда.

6) В случае осуществления строительного контроля на основании договора с застройщиком или техническим заказчиком.

7) В случаях, когда авторский надзор осуществляется.

8) В случае осуществления авторского надзора лицом, не являющимся разработчиком проектной документации.

9) В случае выполнения работ по созданию геодезической разбивочной основы по договору, заключенному с иными лицами.

### Библиография

- [1] Технический регламент    Безопасность автомобильных дорог  
Таможенного союза  
ТР ТС 014/2011
- [2] Приказ Федеральной службы по экологическому, технологическому и атомному надзору от 26 декабря 2006 г.  
№ 1128 «Об утверждении и введении в действие Требований к составу и порядку ведения исполнительной до-  
кументации при строительстве, реконструкции, капитальном ремонте объектов капитального строительства  
и требований, предъявляемых к актам освидетельствования работ, конструкций, участков сетей инженерно-  
технического обеспечения»

---

УДК 625.7/.8:006.3/.8:006.354

ОКС 93.080.01

Ключевые слова: опорная геодезическая сеть, каркасная сеть, геодезическая разбивочная основа, мониторинг геодезических сетей

---

Редактор *Н.В. Таланова*  
Технический редактор *И.Е. Черепкова*  
Корректор *Р.А. Ментова*  
Компьютерная верстка *И.А. Налейкиной*

Сдано в набор 11.03.2022. Подписано в печать 25.03.2022. Формат 60×84%. Гарнитура Ариал.  
Усл. печ. л. 4,65. Уч.-изд. л. 3,95.

Подготовлено на основе электронной версии, предоставленной разработчиком стандарта

---

Создано в единичном исполнении в ФГБУ «РСТ»  
для комплектования Федерального информационного фонда стандартов,  
117418 Москва, Нахимовский пр-т, д. 31, к. 2.  
[www.gostinfo.ru](http://www.gostinfo.ru) [info@gostinfo.ru](mailto:info@gostinfo.ru)