

---

МЕЖГОСУДАРСТВЕННЫЙ СОВЕТ ПО СТАНДАРТИЗАЦИИ, МЕТРОЛОГИИ И СЕРТИФИКАЦИИ  
(МГС)  
INTERSTATE COUNCIL FOR STANDARDIZATION, METROLOGY AND CERTIFICATION  
(ISC)

---

МЕЖГОСУДАРСТВЕННЫЙ  
СТАНДАРТ

**ГОСТ**  
**34825—**  
**2022**

---

Упаковка стеклянная  
**ВЕНЧИК ГОРЛОВИНЫ ДЛЯ ВАКУУМНОЙ  
УКУПОРКИ**

**Тип 110, стандартный**

(ISO 9100-14:2005, NEQ)

Издание официальное

Москва  
Российский институт стандартизации  
2022

## Предисловие

Цели, основные принципы и общие правила проведения работ по межгосударственной стандартизации установлены ГОСТ 1.0 «Межгосударственная система стандартизации. Основные положения» и ГОСТ 1.2 «Межгосударственная система стандартизации. Стандарты межгосударственные, правила и рекомендации по межгосударственной стандартизации. Правила разработки, принятия, обновления и отмены»

### Сведения о стандарте

1 РАЗРАБОТАН Федеральным государственным бюджетным учреждением «Российский институт стандартизации» (ФГБУ «РСТ»)

2 ВНЕСЕН Межгосударственным техническим комитетом по стандартизации МТК 074 «Стеклопосуда»

3 ПРИНЯТ Межгосударственным советом по стандартизации, метрологии и сертификации (протокол от 31 января 2022 г. № 147-П)

За принятие проголосовали:

Краткое наименование страны по МК (ИСО 3166) 004—97	Код страны по МК (ИСО 3166) 004—97	Сокращенное наименование национального органа по стандартизации
Азербайджан	AZ	Азстандарт
Армения	AM	ЗАО «Национальный орган по стандартизации и метрологии» Республики Армения
Беларусь	BY	Госстандарт Республики Беларусь
Казахстан	KZ	Госстандарт Республики Казахстан
Киргизия	KG	Кыргызстандарт
Россия	RU	Росстандарт
Таджикистан	TJ	Таджикстандарт
Узбекистан	UZ	Узстандарт

4 Приказом Федерального агентства по техническому регулированию и метрологии от 5 апреля 2022 г. № 195-ст межгосударственный стандарт ГОСТ 34825—2022 введен в действие в качестве национального стандарта Российской Федерации с 1 ноября 2022 г.

5 Настоящий стандарт разработан с учетом основных нормативных положений международного стандарта ISO 9100-14:2005 «Тара стеклянная. Горловины под вакуумную укупорку. Часть 14. Тип 110, стандартный» («Glass containers — Vacuum lug finishes — Part 14: 110 regular», NEQ)

6 ВВЕДЕН ВПЕРВЫЕ

*Информация о введении в действие (прекращении действия) настоящего стандарта и изменений к нему на территории указанных выше государств публикуется в указателях национальных стандартов, издаваемых в этих государствах, а также в сети Интернет на сайтах соответствующих национальных органов по стандартизации.*

*В случае пересмотра, изменения или отмены настоящего стандарта соответствующая информация будет опубликована на официальном интернет-сайте Межгосударственного совета по стандартизации, метрологии и сертификации в каталоге «Межгосударственные стандарты»*

© Оформление. ФГБУ «РСТ», 2022



В Российской Федерации настоящий стандарт не может быть полностью или частично воспроизведен, тиражирован и распространен в качестве официального издания без разрешения Федерального агентства по техническому регулированию и метрологии



## Упаковка стеклянная

## ВЕНЧИК ГОРЛОВИНЫ ДЛЯ ВАКУУМНОЙ УКУПОРКИ

## Тип 110, стандартный

Glass packaging. Vacuum lug finishes. Type 110 regular

Дата введения — 2022—11—01

## 1 Область применения

Настоящий стандарт устанавливает размеры стандартного венчика горловины типа 110 мм под вакуумную укупорку стеклянной упаковки с широкой горловиной, которая предназначена для консервирования всех видов продукции.

## 2 Нормативные ссылки

В настоящем стандарте использована нормативная ссылка на следующий межгосударственный стандарт:

ГОСТ 30893.1 (ИСО 2768-1—89) Основные нормы взаимозаменяемости. Общие допуски. Предельные отклонения линейных и угловых размеров с неуказанными допусками

**Примечание** — При пользовании настоящим стандартом целесообразно проверить действие ссылочных стандартов и классификаторов на официальном интернет-сайте Межгосударственного совета по стандартизации, метрологии и сертификации ([www.easc.by](http://www.easc.by)) или по указателям национальных стандартов, издаваемым в государствах, указанных в предисловии, или на официальных сайтах соответствующих национальных органов по стандартизации. Если на документ дана недатированная ссылка, то следует использовать документ, действующий на текущий момент, с учетом всех внесенных в него изменений. Если заменен ссылочный документ, на который дана датированная ссылка, то следует использовать указанную версию этого документа. Если после принятия настоящего стандарта в ссылочный документ, на который дана датированная ссылка, внесено изменение, затрагивающее положение, на которое дана ссылка, то это положение применяется без учета данного изменения. Если ссылочный документ отменен без замены, то положение, в котором дана ссылка на него, применяется в части, не затрагивающей эту ссылку.

## 3 Размеры

3.1 Форма и размеры венчика должны соответствовать рисункам 1—3 и таблице 1.

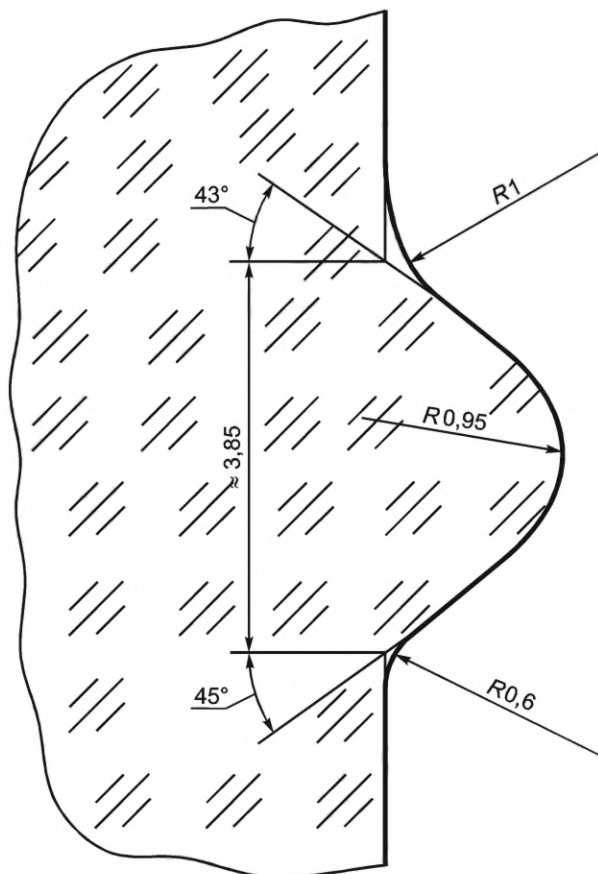
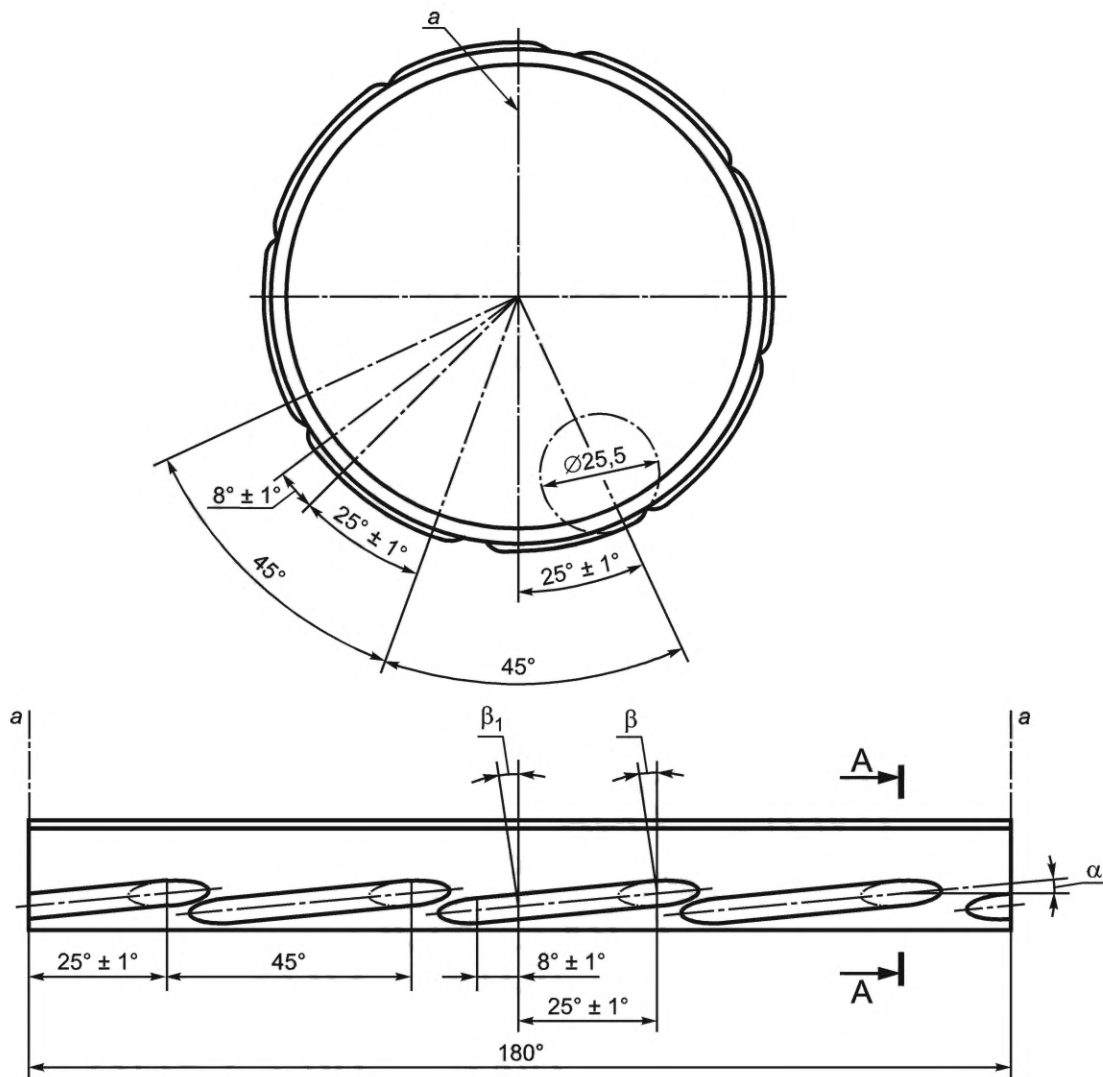
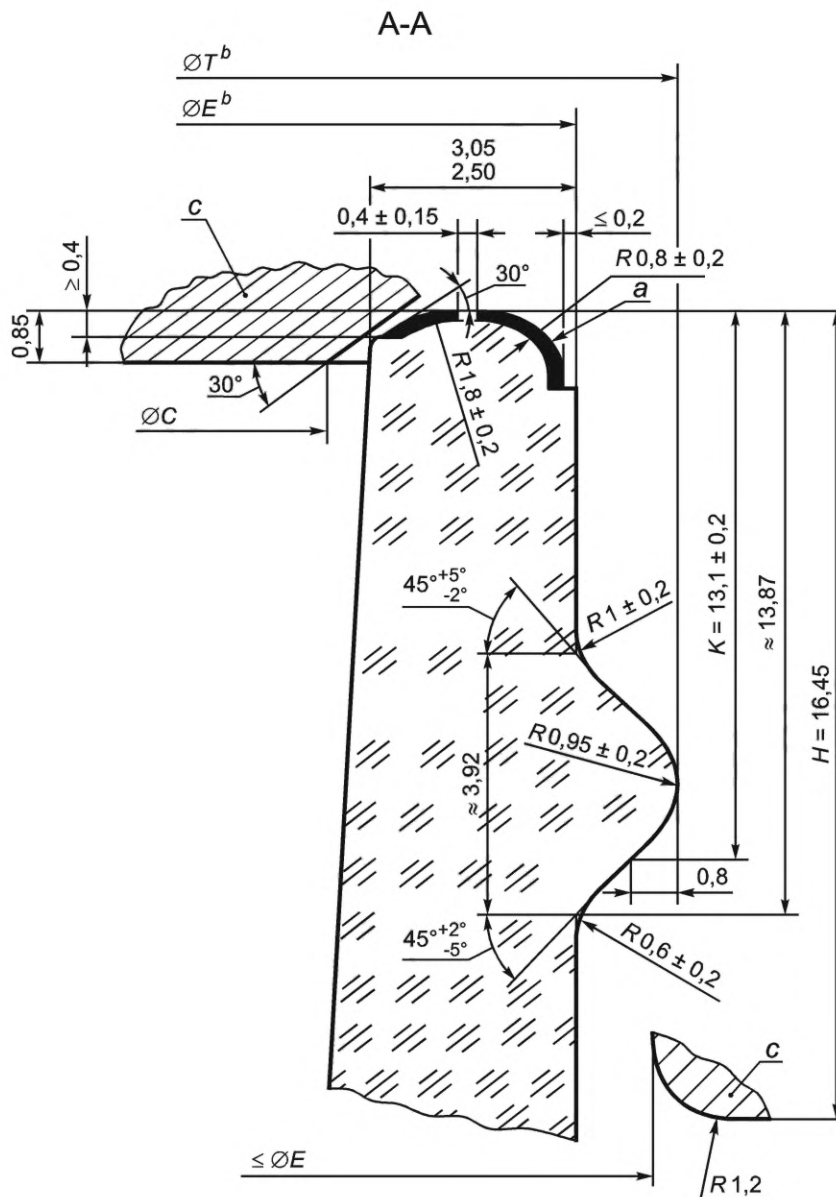


Рисунок 1 — Профиль фрезы



a — условная линия разреза горлового кольца

Рисунок 2 — Конструкция и увеличенные детали резьбы



*a* — поверхность под укупорку; *b* — овальность диаметров; *c* — заштрихованный фрагмент поверхности укупорочного средства (диаметра *C* и высоты *H*)

#### Примечания

- 1 Поверхность под укупорку не должна иметь дефектов, которые влияют на герметичность.
- 2 Овальность венчика не должна превышать предельных отклонений на его диаметр и соответствовать требованиям документов по стандартизации на стеклянную упаковку и на укупорочные средства. Диаметры *E* и *T* должны быть концентрическими относительно друг друга.
- 3 Заштрихованный фрагмент поверхности укупорочного средства (диаметра *C* и высоты *H*) показывает позицию крышки в закрытом положении. Диаметр *E* — относится к диаметру укупорочного средства.
- 4 Контур горловины ниже высоты *H* и укрепляющее кольцо могут быть произвольными. Между выступом и заштрихованным фрагментом укупорочного средства должен быть достаточный зазор, размер которого зависит от типа горловины и типа укупорочного средства.

Рисунок 3 — Увеличенный вид сечения А—А



Таблица 1 — Размеры венчика

Тип	Диаметр $E$ , мм	Диаметр $T$ , мм	Диаметр $C$ , мм	Угол выступа фрезы, $\alpha$ а)	Количество нитей резьбы	Параметр резьбы			Параметр резьбы		
						Угол захода резьбы $\beta$	Подача, мм	Нити резьбы, дюймы	Угол захода резьбы $\beta_1$	Подача, мм	Нити резьбы, дюймы
110	$105,20 \pm 0,60$	$108,35 \pm 0,60$	98,30	$4^\circ 57'$	8	$4^\circ 57'$	29,05	7/8	$8^\circ 37'$	50,85	1/2
а) Угол выступа $\alpha$ должен сохраняться для всех нитей резьбы. Профиль резьбы должен на всем протяжении соответствовать профилю фрезы.											

3.2 Детали, которые не указаны в настоящем стандарте, могут быть использованы в соответствии с их применением. Общие допуски на такие детали должны соответствовать требованиям ГОСТ 30893.1.

УДК 621.798:006.354

МКС 55.100

NEQ

Ключевые слова: стеклянная упаковка, венчик горловины, стандартный тип 110, вакуумная укупорка, широкая горловина, резьба, размеры

---

Редактор *Н.А. Аргунова*  
Технический редактор *И.Е. Черепкова*  
Корректор *М.И. Першина*  
Компьютерная верстка *А.Н. Золотаревой*

Сдано в набор 06.04.2021. Подписано в печать 11.04.2021. Формат 60×84 $\frac{1}{8}$ . Гарнитура Ариал.  
Усл. печ. л. 1,40. Уч.-изд. л. 1,12.

Подготовлено на основе электронной версии, предоставленной разработчиком стандарта

---

Создано в единичном исполнении в ФГБУ «РСТ» для комплектования Федерального информационного фонда стандартов,  
117418 Москва, Нахимовский пр-т, д. 31, к. 2.  
[www.gostinfo.ru](http://www.gostinfo.ru) [info@gostinfo.ru](mailto:info@gostinfo.ru)

