
МЕЖГОСУДАРСТВЕННЫЙ СОВЕТ ПО СТАНДАРТИЗАЦИИ, МЕТРОЛОГИИ И СЕРТИФИКАЦИИ
(МГС)
INTERSTATE COUNCIL FOR STANDARDIZATION, METROLOGY AND CERTIFICATION
(ISC)

МЕЖГОСУДАРСТВЕННЫЙ
СТАНДАРТ

ГОСТ
34728—
2021

Техника пожарная
АВТОПЕНОПОДЪЕМНИКИ ПОЖАРНЫЕ
Общие технические требования.
Методы испытаний

Издание официальное

Москва
Российский институт стандартизации
2022

Предисловие

Цели, основные принципы и общие правила проведения работ по межгосударственной стандартизации установлены ГОСТ 1.0 «Межгосударственная система стандартизации. Основные положения» и ГОСТ 1.2 «Межгосударственная система стандартизации. Стандарты межгосударственные, правила и рекомендации по межгосударственной стандартизации. Правила разработки, принятия, обновления и отмены»

Сведения о стандарте

1 РАЗРАБОТАН Межгосударственным техническим комитетом по стандартизации МТК 274 «Пожарная безопасность», Техническим комитетом по стандартизации ТК ВУ 35 «Средства обеспечения пожарной безопасности и пожаротушения. Требования в области обеспечения пожарной безопасности»

2 ВНЕСЕН Государственным комитетом по стандартизации Республики Беларусь

3 ПРИНЯТ Межгосударственным советом по стандартизации, метрологии и сертификации по результатам голосования в АИС МГС (протокол от 24 мая 2021 г. № 140-П)

За принятие проголосовали:

Краткое наименование страны по МК (ИСО 3166) 004—97	Код страны по МК (ИСО 3166) 004—97	Сокращенное наименование национального органа по стандартизации
Армения	AM	ЗАО «Национальный орган по стандартизации и метрологии» Республики Армения
Беларусь	BY	Госстандарт Республики Беларусь
Киргизия	KG	Кыргызстандарт
Россия	RU	Росстандарт
Таджикистан	TJ	Таджикстандарт
Узбекистан	UZ	Узстандарт

4 Приказом Федерального агентства по техническому регулированию и метрологии от 28 апреля 2022 г. № 241-ст межгосударственный стандарт ГОСТ 34728—2021 введен в действие в качестве национального стандарта Российской Федерации с 1 июля 2024 г.

5 ВВЕДЕН ВПЕРВЫЕ

Информация о введении в действие (прекращении действия) настоящего стандарта и изменений к нему на территории указанных выше государств публикуется в указателях национальных стандартов, издаваемых в этих государствах, а также в сети Интернет на сайтах соответствующих национальных органов по стандартизации.

В случае пересмотра, изменения или отмены настоящего стандарта соответствующая информация будет опубликована на официальном интернет-сайте Межгосударственного совета по стандартизации, метрологии и сертификации в каталоге «Межгосударственные стандарты»

© Оформление. ФГБУ «РСТ», 2022



В Российской Федерации настоящий стандарт не может быть полностью или частично воспроизведен, тиражирован и распространен в качестве официального издания без разрешения Федерального агентства по техническому регулированию и метрологии

Содержание

1 Область применения	1
2 Нормативные ссылки	1
3 Термины и определения	2
4 Технические требования	4
5 Требования безопасности и охраны окружающей среды	10
6 Правила приемки	11
7 Методы испытаний	13
8 Гарантии изготовителя	24
9 Указания по эксплуатации	24
Приложение А (обязательное) Основные параметры автопеноподъемников	26
Приложение Б (обязательное) Распределение протяженности пробега по видам дорог	27
Приложение В (обязательное) Количество ППП для контроля гамма-процентных показателей	28
Приложение Г (обязательное) Распределение общего количества операций (кроме установки и снятия с выносных опор) в зависимости от перемещения силового исполнительного органа (гидроцилиндр, гидромотор и т. д.) в пределах зоны его рабочего использования и рабочей нагрузки при выполнении циклов	29
Приложение Д (рекомендуемое) Форма протокола испытаний автопеноподъемника	30
Приложение Е (справочное) Определение коэффициента грузовой статической устойчивости автопеноподъемника	31
Приложение Ж (обязательное) Пределы допускаемой погрешности измерения	33
Библиография	34

Поправка к ГОСТ 34728—2021 Техника пожарная. Автопеноподъемники пожарные. Общие технические требования. Методы испытаний

В каком месте	Напечатано	Должно быть		
Предисловие. Таблица согласования	—	Казахстан	KZ	Госстандарт Республики Казахстан

(ИУС № 9 2022 г.)

Техника пожарная

АВТОПЕНОПОДЪЕМНИКИ ПОЖАРНЫЕ

Общие технические требования. Методы испытаний

Fire equipment. Firefoam elevators. General technical requirements. Test methods

Дата введения — 2024—07—01

1 Область применения

Настоящий стандарт распространяется на вновь разрабатываемые и модернизируемые пожарные автопеноподъемники (далее — ППП) отечественного и импортного производства, реализуемые на территории ЕАЭС, предназначенные для тушения пожаров в резервуарах и других технологических установках путем подачи огнетушащих веществ (далее — ОТВ) в зону горения, а также доставки к месту пожара боевого расчета и пожарно-технического вооружения (далее — ПТВ).

ППП не предназначены для использования во взрывоопасной среде.

Настоящий стандарт устанавливает общие технические требования к ППП и методы их испытаний.

2 Нормативные ссылки

В настоящем стандарте использованы нормативные ссылки на следующие межгосударственные стандарты:

ГОСТ 2.601* Единая система конструкторской документации. Эксплуатационные документы

ГОСТ 9.032 Единая система защиты от коррозии и старения. Покрытия лакокрасочные. Группы, технические требования и обозначения

ГОСТ 9.104 Единая система защиты от коррозии и старения. Покрытия лакокрасочные. Группы условий эксплуатации

ГОСТ 9.302 (ИСО 1463—82, ИСО 2064—80, ИСО 2106—82, ИСО 2128—76, ИСО 2177—85, ИСО 2178—82, ИСО 2360—82, ИСО 2361—82, ИСО 2819—80, ИСО 3497—76, ИСО 3543—81, ИСО 3613—80, ИСО 3882—86, ИСО 3892—80, ИСО 4516—80, ИСО 4518—80, ИСО 4522-1—85, ИСО 4522-2—85, ИСО 4524-1—85, ИСО 4524-3—85, ИСО 4524-5—85, ИСО 8401—86) Единая система защиты от коррозии и старения. Покрытия металлические и неметаллические неорганические. Методы контроля

ГОСТ 9.303 Единая система защиты от коррозии и старения. Покрытия металлические и неметаллические неорганические. Общие требования к выбору

ГОСТ 12.1.005 Система стандартов безопасности труда. Общие санитарно-гигиенические требования к воздуху рабочей зоны

ГОСТ 12.1.012 Система стандартов безопасности труда. Вибрационная безопасность. Общие требования

ГОСТ 12.1.019 Система стандартов безопасности труда. Электробезопасность. Общие требования и номенклатура видов защиты

ГОСТ 12.2.033 Система стандартов безопасности труда. Рабочее место при выполнении работ стоя. Общие эргономические требования

* В Российской Федерации действует ГОСТ Р 2.601—2019.

ГОСТ 12.2.037 Система стандартов безопасности труда. Техника пожарная. Требования безопасности

ГОСТ 12.2.040 Система стандартов безопасности труда. Гидроприводы объемные и системы смазочные. Общие требования безопасности к конструкции

ГОСТ 12.3.002 Система стандартов безопасности труда. Процессы производственные. Общие требования безопасности

ГОСТ 12.4.009 Система стандартов безопасности труда. Пожарная техника для защиты объектов. Основные виды. Размещение и обслуживание

ГОСТ 12.4.026 Система стандартов безопасности труда. Цвета сигнальные, знаки безопасности и разметка сигнальная. Назначение и правила применения. Общие технические требования и характеристики. Методы испытаний

ГОСТ ISO 4413 Гидроприводы. Общие правила и требования безопасности для систем и их компонентов

ГОСТ ИСО 8041 Вибрация. Воздействие вибрации на человека. Средства измерений

ГОСТ 12090 Частоты для акустических измерений. Предпочтительные ряды

ГОСТ 14254 (IEC 60529:2013) Степени защиты, обеспечиваемые оболочками (Код IP)

ГОСТ 15150 Машины, приборы и другие технические изделия. Исполнения для различных климатических районов. Категории, условия эксплуатации, хранения и транспортирования в части воздействия климатических факторов внешней среды

ГОСТ 16504 Система государственных испытаний продукции. Испытания и контроль качества продукции. Основные термины и определения

ГОСТ 17187 (IEC 61672-1:2002) Шумомеры. Часть 1. Технические требования

ГОСТ 18321 Статистический контроль качества. Методы случайного отбора выборок штучной продукции

ГОСТ 22748 Автотранспортные средства. Номенклатура наружных размеров. Методы измерений

ГОСТ 23170 Упаковка для изделий машиностроения. Общие требования

ГОСТ 24297 Верификация закупленной продукции. Организация проведения и методы контроля

ГОСТ 27472 Средства автотранспортные специализированные. Охрана труда, эргономика. Требования

ГОСТ 31319 (ЕН 14253:2003) Вибрация. Измерение общей вибрации и оценка ее воздействия на человека. Требования к проведению измерений на рабочих местах

ГОСТ 31507 Автотранспортные средства. Управляемость и устойчивость. Технические требования. Методы испытаний

ГОСТ 32681 (ISO 20381:2009) Мобильные подъемники с рабочими платформами. Символы органов управления

ГОСТ 33997 Колесные транспортные средства. Требования к безопасности в эксплуатации и методы проверки

ГОСТ 34350 Техника пожарная. Основные пожарные автомобили. Общие технические требования. Методы испытаний

Примечание — При пользовании настоящим стандартом целесообразно проверить действие ссылочных стандартов и классификаторов на официальном интернет-сайте Межгосударственного совета по стандартизации, метрологии и сертификации (www.easc.by) или по указателям национальных стандартов, издаваемым в государствах, указанных в предисловии, или на официальных сайтах соответствующих национальных органов по стандартизации. Если на документ дана недатированная ссылка, то следует использовать документ, действующий на текущий момент, с учетом всех внесенных в него изменений. Если заменен ссылочный документ, на который дана датированная ссылка, то следует использовать указанную версию этого документа. Если после принятия настоящего стандарта в ссылочный документ, на который дана датированная ссылка, внесено изменение, затрагивающее положение, на которое дана ссылка, то это положение применяется без учета данного изменения. Если ссылочный документ отменен без замены, то положение, в котором дана ссылка на него, применяется в части, не затрагивающей эту ссылку.

3 Термины и определения

В настоящем стандарте применены следующие термины с соответствующими определениями:

3.1 аварийный привод: Система механизмов, предназначенная для приведения пожарного автопеноподъемника из рабочего в транспортное положение в случае неисправности электрической системы управления, основного гидропривода или двигателя шасси.

3.2 **базовое шасси:** Колесное шасси, специально изготовленное либо серийно выпускаемое, предназначенное для размещения на нем составных частей пожарного автопеноподъемника.

3.3 **время маневра:** Промежуток времени с момента перемещения органа управления, с помощью которого обеспечивается управление соответствующим маневром, до момента, когда исполнительный механизм, обеспечивающий выполнение данного маневра, достиг своего предельного положения или соответствующий элемент пожарного автопеноподъемника достиг требуемого положения.

3.4 **водопенные коммуникации:** Система трубопроводов, емкостей для огнетушащего вещества и насосной установки (при наличии), расположенных на платформе, отсеках и комплекте колен (стреле) пожарного автопеноподъемника, обеспечивающих доставку огнетушащего вещества от постороннего источника огнетушащего вещества или собственного (возимого) запаса огнетушащего вещества к устройствам для подачи огнетушащего вещества.

3.5 **вылет:** Расстояние по горизонтали от оси вращения подъемно-поворотного основания до наружного края устройства для подачи огнетушащего вещества, при его горизонтальном положении и направлении продольной оси, совпадающей с продольной осью стрелы.

3.6 **выносные опоры:** Устройства, обеспечивающие устойчивость пожарного автопеноподъемника при работе и предохраняющие рессоры и шины базового шасси от воздействия дополнительных нагрузок, возникающих при работе.

3.7 **высота подъема:** Расстояние по вертикали от горизонтальной опорной поверхности до продольной оси устройства для подачи огнетушащего вещества, при его горизонтальном положении и направлении продольной оси, совпадающей с продольной осью стрелы.

3.8 **гидравлическая система; основной привод:** Силовая группа, гидропривод, система трубопроводов и гидравлических распределителей, предназначенных для функционирования исполнительных механизмов пожарного автопеноподъемника, регулирования и поддержания давления рабочей жидкости в необходимых пределах.

3.9 **грузоподъемность:** Максимально допустимая масса груза, которым может быть нагружен комплект колен (стрела) пожарного автопеноподъемника для данного вылета.

3.10 **грузовая статическая устойчивость:** Способность пожарного автопеноподъемника противодействовать силам, стремящимся его опрокинуть (массе груза, силе инерции и ветровой нагрузке).

3.11 **динамические испытания:** Испытания пожарного автопеноподъемника путем выполнения рабочих движений с нагрузкой, на 10 % превышающей допустимую грузоподъемность.

3.12 **динамическая устойчивость:** Способность пожарного автопеноподъемника сохранять устойчивость при подаче огнетушащего вещества или при работе в качестве крана.

3.13 **дополнительный [выносной] пульт управления:** Пульт управления, обеспечивающий управление пожарным автопеноподъемником на расстоянии.

3.14 **комплект колен; стрела:** Комплект звеньев (колен) пожарного автопеноподъемника, телескопически или шарнирно соединенных между собой, обеспечивающий маневрирование специальными устройствами для подачи огнетушащего вещества в пределах рабочего поля движения комплекта колен (стрелы).

3.15 **конструкционная прочность:** Способность пожарного автопеноподъемника сохранять при движении и работе целостность элементов конструкции и надежность крепления съемного оборудования.

3.16 **коэффициент грузовой устойчивости:** Отношение удерживающего момента, создаваемого массой пожарного автопеноподъемника, к опрокидывающему моменту относительно ребра опрокидывания, проходящего через центры выносных опор.

3.17 **коэффициент поперечной статической устойчивости:** Величина, определяемая зависимостью

$$K = b/2h,$$

где b — ширина колеи базового шасси пожарного автопеноподъемника, м;

h — высота центра массы пожарного автопеноподъемника в транспортном положении.

3.18 **механизм компенсации уклона:** Механизм, автоматически устанавливающий поперечную и продольную оси подъемно-поворотного основания в горизонтальное положение.

3.19 **несущая рама:** Основание, прикрепленное к раме базового шасси, на котором устанавливаются все основные элементы конструкции пожарного автопеноподъемника.

3.20 **ограничитель грузоподъемности:** Устройство, автоматически отключающее привод механизмов пожарного автопеноподъемника в случае превышения грузоподъемности комплекта колен (стрелы).

3.21 **ограничитель рабочего поля движения комплекта колен; стрелы:** Устройство, предотвращающее возможность вывода комплекта колен (стрелы) пожарного автопеноподъемника за границу его рабочего поля.

3.22 **одновременный маневр стрелой:** Одновременное выполнение стрелой пожарного автопеноподъемника двух и более маневров.

3.23 **основной пульт управления:** Пульт управления, расположенный на подъемно-поворотном основании или платформе пожарного автопеноподъемника.

3.24 **подъемно-поворотное основание:** Устройство, обеспечивающее подъем комплекта колен (стрелы) в вертикальной плоскости и поворот его относительно вертикальной оси.

3.25 **пожарный автомобиль; ПА:** Пожарная машина на базе автомобильного шасси, оснащенная с учетом целевого применения пожарно-техническим вооружением и предназначенная для доставки личного состава пожарных подразделений, запаса огнетушащих веществ (в некоторых типах ПА) на место тушения пожара и (или) проведения аварийно-спасательных работ.

3.26 **пожарный автопеноподъемник; ППП:** Пожарный автомобиль со стационарной механизированной поворотной коленчатой, телескопической или коленчато-телескопической подъемной стрелой, последнее звено которой заканчивается устройством для подачи огнетушащих веществ.

3.27 **поперечный угол наклона:** Угол между горизонтальной плоскостью и опорной поверхностью в направлении поперечной оси пожарного автопеноподъемника.

3.28 **полная масса пожарного автопеноподъемника; полная масса ППП:** Максимальная масса пожарного автопеноподъемника в полностью заправленном состоянии (топливом, смазкой, охлаждающей жидкостью, огнетушащими веществами), укомплектованного пожарно-техническим вооружением, инструментом и запасным колесом, с боевым расчетом и водителем, заявленная изготовителем в технической документации.

3.29 **пульт управления:** Устройство, обеспечивающее управление и контроль за положением комплекта колен (стрелы), устройствами для подачи огнетушащего вещества и состоянием основных элементов конструкции пожарного автопеноподъемника при его работе.

3.30 **рабочее поле; зона досягаемости:** Зона, очерченная вершиной комплекта колен (стрелы) или внешним краем устройства для подачи огнетушащего вещества, при маневрировании ими с максимальными допустимыми значениями вылета и высоты для соответствующего значения грузоподъемности.

3.31 **система блокировки упругой подвески:** Устройства, предназначенные для ограничения хода подвески вывешенных мостов при работе на выносных опорах.

3.32 **статические испытания:** Испытания пожарного автопеноподъемника путем статического приложения нагрузки, на 50 % превышающей допустимую грузоподъемность.

3.33 **счетчик моточасов:** Устройство, фиксирующее время работы приводов механизмов пожарного автопеноподъемника.

3.34 **угол подъема нижнего колена стрелы:** Угол между горизонтальной плоскостью и продольной осью нижнего колена стрелы.

3.35 **устройство для подачи огнетушащих веществ:** Устройство, закрепленное на вершине стрелы пожарного автопеноподъемника и служащее для доставки огнетушащего вещества в очаг пожара.

3.36 **ширина опорного контура:** Расстояние между вертикальными осями двух противоположных относительно продольной оси пожарного автопеноподъемника выносных опор.

4 Технические требования

4.1 Основные параметры

4.1.1 ППП, в зависимости от максимальной рабочей высоты полностью разложенного автопеноподъемника, следует изготавливать следующих типоразмеров:

- ППП 20—35 — с высотой подъема устройств для подачи ОТВ 20—35 м;
- ППП 36—45 — с высотой подъема устройств для подачи ОТВ 36—45 м;
- ППП 46—55 — с высотой подъема устройств для подачи ОТВ 46—55 м.

Основные параметры ППП должны соответствовать значениям, указанным в приложении А.

4.1.2 В случае комплектации ППП насосом и емкостью для огнетушащих веществ следует соблюдать требования ГОСТ 34350 в части, касающейся применения указанных конструктивных элементов.

4.1.3 По заказу потребителя допускается изготовление ППП с рабочей высотой более 55 м с параметрами по технической документации на ППП конкретного типоразмера.

4.2 Общие требования

4.2.1 ППП должны изготавливаться в соответствии с требованиями настоящего стандарта, технических условий на конкретную модель и конструкторской документации, утвержденных в установленном порядке.

4.2.2 Конструкция ППП должна соответствовать требованиям действующих технических нормативных правовых актов (далее — ТНПА) в области обеспечения безопасности конструкций.

4.2.3 Требования к шасси, используемым для изготовления ППП, определяются заказчиком.

4.2.4 В качестве главного параметра, определяющего функциональное назначение ППП, используется высота подъема устройств для подачи огнетушащих веществ в метрах.

4.2.5 Примеры условного обозначения ППП:

- ППП высотой подъема 40 м на шасси МАЗ-6312, модель ХХХ (модель ППП устанавливается изготовителем):

ППП-40 (6312), модель ХХХ;

- ППП высотой подъема 51 м, оснащенный насосом с подачей 40 л/с на шасси МАЗ-6516, модель ХХХ (модель ППП устанавливается изготовителем):

ППП-51-40 (6516), модель ХХХ.

4.2.6 При движении по дорогам с различными покрытиями ППП должны сохранять:

а) конструкционную прочность, исключая нарушение целостности конструкции и крепления съемного оборудования, а также изменение положения узлов и элементов конструкции;

б) управляемость и устойчивость, обеспечивающие безопасное движение с максимально допустимой скоростью.

4.2.7 ППП должны обладать статической и динамической устойчивостью, обеспечивающими возможность безопасного проведения работ по тушению пожаров, в том числе:

а) при установке их на поверхности с уклоном до 6° включительно;

б) работе с устройствами для подачи ОТВ;

в) скорости ветра на уровне вершины стрелы не более 10 м/с.

4.2.8 Полная масса ППП, распределение ее по осям и бортам должны соответствовать значениям, установленным для базовых шасси. При определении массы боевого расчета исходят из массы одного человека (80 кг), включая водителя, а также массы персонального снаряжения на каждого члена личного состава — 20 кг.

Угол поперечной статической устойчивости ППП при полной массе — в соответствии с таблицей А.1 (приложение А).

4.2.9 Коэффициент грузовой статической устойчивости ППП должен быть не менее 1,4 при отсутствии дополнительных нагрузок (силы инерции, реакции струи, ветровой нагрузки), а при их наличии — не менее 1,15.

4.2.10 ППП должны иметь аварийный привод, позволяющий привести их из рабочего положения в транспортное в случае отказа основного привода.

4.2.11 На ППП должно быть предусмотрено плавное (бесступенчатое) регулирование скоростей движений устройств для подачи ОТВ со всех пультов управления.

4.2.12 Среднее давление на грунт основанием выносной опоры или специального опорного щита должно быть не более 0,6 МПа (6 кгс/см²).

4.2.13 Привод поворота подъемно-поворотного основания должен быть самостопорящимся или оборудован тормозом с коэффициентом запаса прочности не менее 1,5.

4.2.14 ППП должны быть оборудованы механизмом управления двигателем, который обеспечивает запуск, остановку и регулирование числа оборотов коленчатого вала двигателя, звуковой и (или) световой сигнализацией, информирующей о критических режимах работы двигателя, с размещением органов управления и сигнализации на пультах управления, в кабине и платформе ППП.

4.2.15 Конструкцией ППП должна быть предусмотрена возможность обеспечения опускания устройств для подачи ОТВ на высоту до $(1 \pm 0,1)$ м от опорной поверхности, на которой находится ППП.

4.2.16 Показатели профильной проходимости должны соответствовать техническим условиям на конкретную модель. В отдельных случаях, по согласованию с изготовителем базового шасси и заказчиком, показатели профильной проходимости могут быть изменены.

4.2.17 Максимальная скорость ППП должна быть не менее 80 км/ч. Время разгона до максимальной скорости — не более чем у базового шасси с максимальной нагрузкой.

4.2.18 Технические требования к тормозным системам и нормы их эффективности — по [1] и ГОСТ 33997.

На шасси, оборудованных пневматической тормозной системой и стояночным тормозом с пружинным аккумулятором энергии, должно быть предусмотрено устройство, обеспечивающее подключение внешнего источника сжатого воздуха (возможность поддержания рабочего давления в тормозной системе в режиме ожидания) и его удобное отключение (например, автоматическое). При отсутствии такого устройства падение давления в пневматической тормозной системе, превышающее 60 % от номинального за сутки, не допускается.

4.2.19 ППП должны быть оборудованы световозвращателями согласно [2] и ГОСТ 33997, а также дополнительными габаритными огнями на выносных опорах и стреле.

4.2.20 Основная система привода должна обеспечивать непрерывную работу ППП в течение не менее 6 ч с последующим перерывом не более 1 ч.

4.2.21 Конструкцией выносных опор должна быть предусмотрена возможность обеспечения выравнивания положения ППП относительно горизонтали при работе на площадке с уклоном до 6°.

Системой управления ППП должна быть предусмотрена возможность обеспечения оперативной укладки стрелы в транспортное положение и остановка ее в момент совпадения с продольной осью ППП.

4.2.22 Усилия на органах управления должны быть:

- на органах управления рабочим оборудованием, используемым в каждом рабочем цикле, не более: 60 Н — для рычагов, маховиков управления и штурвалов, 120 Н — для педалей;
- органах управления, используемых не более пяти раз в смену, не более: 200 Н — для рычагов, маховиков управления и штурвалов, 300 Н — для педалей;
- маховиках ручного привода арматуры трубопроводов в момент запирания запорного органа (или страгивания при открытии) — не более 450 Н.

4.2.23 ППП должны быть снабжены счетчиками моточасов работы привода надстройки, который должен автоматически включаться с включением коробки отбора мощности.

4.2.24 ППП должны изготавливаться в климатических исполнениях У, УХЛ или ХЛ, категории размещения 1 (эксплуатация на открытом воздухе), в атмосфере типов 1 и 2 (условно чистой и промышленной) по ГОСТ 15150 с размещением в период оперативного ожидания по ГОСТ 12.4.009 (помещение с температурой воздуха не ниже 10 °С), если иное не предусмотрено требованиями к конкретной модели. По требованию заказчика возможно изготовление ППП для использования при более широком диапазоне температур. Дополнительные технические требования к таким ППП устанавливаются в ТД на конкретные модели ППП.

4.2.25 Не допускается появление течи рабочей жидкости в гидросистеме ППП.

4.2.26 Цветографическая схема окраски ППП и установка специальных световых и звуковых сигналов — в соответствии с национальными требованиями.

4.2.27 Выбор покрытий поручней и ручек замков отсеков платформы ППП следует осуществлять в соответствии с ГОСТ 9.303.

4.2.28 Наружные поверхности ППП должны иметь защитные лакокрасочные покрытия (кроме резины, стекол и поверхностей с декоративными металлическими покрытиями) не ниже IV класса по ГОСТ 9.032. Группа условий эксплуатации У1 (если другая не предусмотрена в технических условиях на конкретную модель) — по ГОСТ 9.104.

4.2.29 Нижние поверхности платформы, кабины, отсеков, подножек должны иметь лакокрасочные покрытия не ниже V класса по ГОСТ 9.032, группа условий эксплуатации — в соответствии с 4.2.28.

4.2.30 Все масленки, установленные на ППП, кроме масленок базового шасси, должны быть окрашены в желтый цвет или около них должна быть маркировка в виде окружности желтого цвета диаметром 10—15 мм.

4.2.31 Конструкция топливного бака должна обеспечивать возможность пломбирования сливной пробки и пробки наливной горловины.

4.2.32 Уровень радиопомех, создаваемых при эксплуатации ППП, не должен превышать значений, установленных в [3].

4.2.33 По условиям компоновки ППП допускается перенос топливного бака и аккумуляторов с их штатных мест на базовом шасси, не ухудшающий работы его двигателя, по согласованию с изготовителем базового шасси.

4.2.34 Дополнительные требования, относящиеся к конкретным моделям ППП, должны быть указаны в технической документации на них.

4.3 Требования к стреле

4.3.1 Стрела должна состоять из отдельных колен, соединенных между собой телескопически и (или) шарнирно. Система выдвигания (сдвигания) и (или) раскладывания (складывания) колен должна обеспечивать их плавное движение, а при остановке — надежно удерживать колена относительно друг друга.

4.3.2 В зависимости от конструктивных особенностей ППП конкретной модели на вершине нижнего колена стрелы может быть предусмотрено устройство для крепления грузового каната при работе ППП в качестве крана.

4.3.3 Стрела ППП должна иметь водопенные коммуникации, обеспечивающие подачу огнетушащих веществ в соответствии с 4.2.7 и снабженные сливным краном, обеспечивающим полный слив ОТВ из водопенных коммуникаций за время не более 2 мин.

4.3.4 Для определения давления на входе в водопенные коммуникации и выходе перед устройствами для подачи ОТВ должны быть установлены датчики давления с выводом результатов на указатели давления, расположенные в отсеках или пультах управления ППП.

4.3.5 Рукава высокого давления, расположенные на стреле в местах соединения, должны обеспечивать требуемую при работе ППП надежность, долговечность, износостойкость и теплостойкость.

4.3.6 На конце стрелы должны быть предусмотрены места для крепления устройств для подачи ОТВ, управление которыми должно осуществляться с основного или носимого пультов.

4.3.7 По согласованию с потребителем на ППП допускается установка системы стационарной водяной защиты автомобиля и/или стрелы в зависимости от тактических возможностей его применения.

4.4 Требования к пульту управления и рабочему месту оператора

4.4.1 Основной пульт управления должен быть расположен на поворотном устройстве или платформе ППП.

Дополнительный (выносной) пульт управления должен иметь возможность быть отнесенным на расстояние не менее 50 м от ППП.

4.4.2 На пульте управления должны находиться:

- органы управления двигателем;
- органы управления, обеспечивающие движения стрелы и подъемно-поворотного основания;
- органы управления, обеспечивающие движения устройств для подачи ОТВ (подъем, поворот, опускание);
- орган аварийного останова всех движений;
- система, обеспечивающая возможность принудительной работы механизмов ППП при срабатывании блокировок;
- приборы контроля за работой и состоянием системы привода;
- приборы световой и звуковой сигнализации.

4.4.3 Органы управления блокировкой упругой подвески (при наличии) и выносными опорами должны располагаться на задней панели платформы ППП, при этом в процессе установки ППП на опоры последние должны быть в поле зрения оператора. Допускается располагать органы управления в другом месте, если при этом не ухудшаются условия работы оператора.

4.4.4 ППП должны быть оборудованы указателями (контрольными приборами):

- угла наклона нижнего колена стрелы;
- перегрузки (при использовании в качестве крана).

4.4.5 Указатели (контрольные приборы) должны быть скомпонованы в едином блоке, хорошо видимом с рабочего места оператора, и иметь погрешность показаний не более 5 %.

4.4.6 На ППП должна быть предусмотрена система блокировок, исключающая возможность одновременного управления ППП с основного и дополнительного (выносного) пультов управления.

4.4.7 Органы управления ППП должны обеспечивать возможность выполнения одновременно не менее двух маневров.

4.4.8 Органы управления должны иметь обозначения направлений включаемых движений механизмов, быть с автоматическим возвратом в исходное положение и выполнены во влагопылезащищенном исполнении.

4.4.9 Выключатели аварийного останова должны располагаться выше других выключателей и быть красного цвета.

4.4.10 Величина освещенности органов управления в темное время суток должна быть не менее 30 лк по ГОСТ 27472. В случае оснащения органов управления подсветкой изнутри, а также ЖК-дисплеями с активной подсветкой должна обеспечиваться читаемость обозначений на органах управления и показаний дисплея с рабочего места оператора.

4.5 Требования к платформе

4.5.1 Конструкцией платформы должны быть предусмотрены удобство подъема и передвижения оператора по платформе, где его перемещение затрудняется или ограничивается конструкциями ППП, обслуживания агрегатов и механизмов ППП, а также наличие отсеков для размещения ПТВ и принадлежностей.

4.5.2 Отсеки для размещения ПТВ и принадлежностей должны быть оборудованы дверками с замками и ограничителями открывания. Размещение рукавов водопенных коммуникаций должно исключать трение между собой, а также движущимися частями платформы, в том числе от вибрации во время работы насосного оборудования.

4.5.3 Пол платформы должен обладать коррозионной стойкостью и препятствовать скольжению, конструкцией пола должна быть предусмотрена возможность исключения сбора воды на поверхности.

4.5.4 Уровень освещенности отсеков должен быть не менее 10 лк.

4.5.5 Конструкция отсеков должна исключать попадание в них воды и пыли и соответствовать степени защиты IP 45 по ГОСТ 14254.

4.5.6 Нижняя ступень подножки для подъема на платформу должна быть расположена на высоте не более 500 мм от уровня земли, как в транспортном положении, так и при полностью выдвинутых опорах.

Подножки должны изготавливаться из предотвращающего скольжение материала с рифами высотой от 1 до 2,5 мм, просечного листа и т. п.

4.6 Требования к эргономике

4.6.1 Требования к эргономике — по [4] (подраздел 2.2 приложения № 6).

4.6.2 Для обозначения функционального назначения органов управления следует применять символы по ГОСТ 32681. Допускается применение дополнительных символов, не установленных ГОСТ 32681, которые отражают специфику назначения и работы ППП и его агрегатов.

4.6.3 Размещение ПТВ в отсеках должно учитывать тактику его оперативного использования и обеспечивать надежность его фиксации, удобство и оперативность съема и установки. При размещении ПТВ в отсеках рекомендуется объединять его по группам назначения. Для облегчения поиска места для размещения ПТВ и другого оборудования на внутренней поверхности дверей или боковых стенках отсеков должны быть установлены хорошо видимые таблицы-указатели.

4.6.4 Отсеки на платформе должны быть выполнены с учетом требований, изложенных в ГОСТ 12.2.033.

4.6.5 Компоновка ППП должна обеспечивать возможность свободного доступа ко всем устройствам и узлам пневмо-, гидро- и электросистем, подлежащим техническому обслуживанию и контролю в процессе эксплуатации.

4.6.6 Расположение и конструкция наливной горловины топливного бака должны обеспечивать возможность его заливки как на автозаправочных станциях с помощью заправочного пистолета, так и вручную из канистры.

4.7 Требования к дополнительному электрооборудованию и освещению

4.7.1 Электрооборудование ППП должно удовлетворять требованиям [4] (пункт 2.1.6 приложения № 6).

4.7.2 Установка устройств освещения и световой аварийной сигнализации должна быть выполнена в соответствии с [5] и ГОСТ 33997.

4.7.3 Для освещения мест работы на ППП должны быть установлены фары или прожекторы:

- на вершине верхнего колена стрелы для освещения зоны устройств для подачи ОТВ в рабочем положении;
- на вершине нижнего колена для освещения рабочего места на земле при использовании ППП в качестве крана для подъема груза;
- у основания крепления нижнего колена для освещения при движении ППП задним ходом. Допускается не устанавливать, если в задних фонарях предусмотрены секции освещения при движении задним ходом.

4.7.4 Электрические цепи питания элементов дополнительного электрооборудования должны оснащаться плавким предохранителем или автоматическим выключателем.

4.7.5 Для обозначения габаритов ППП необходимо предусмотреть:

- габаритные фонари выносных опор, расположенные на торцевых сторонах опор;
- световозвращатели, расположенные на боковых сторонах выносных опор;
- габаритные фонари стрелы.

Световые приборы должны быть оборудованы предохранительными сетками и ограждениями от повреждения падающими предметами, ветками и т. д.

4.8 Требования надежности

4.8.1 Гамма-процентная ($\gamma = 80\%$) наработка до отказа агрегатов и их приводов — не менее 100 ч.

4.8.2 Гамма-процентный ($\gamma = 80\%$) ресурс агрегатов ППП до первого капитального ремонта — не менее 1500 ч.

4.8.3 Полный средний срок службы ППП до списания — не менее 10 лет с момента ввода в эксплуатацию.

Полный средний срок службы до списания ППП конкретной модели устанавливается согласно технической документации на конкретную модель ППП.

4.9 Комплектность

В комплект поставки ППП должны входить:

- комплект ПТВ в соответствии с технической документацией на конкретную модель ППП;
- запасные части, инструмент, принадлежности и материалы согласно ведомости;
- эксплуатационная документация по ГОСТ 2.601;
- первичные средства пожаротушения согласно национальным требованиям;
- два противооткатных упора;
- аптечка;
- знак аварийной остановки.

4.10 Маркировка

4.10.1 На каждом ППП на свободном и видном месте должна быть установлена маркировочная пластинка согласно [4], дополнительно содержащая:

- условное обозначение типа ППП;
- обозначение технических условий, по которым выпускается ППП;
- дату выпуска (ММ.ГГГГ);
- страну — изготовителя ППП.

4.10.2 На табличку изготовителя или вблизи маркировочной таблички должен быть нанесен единый знак обращения продукции на рынке государства — участника Соглашения, в котором введен в действие настоящий стандарт, при наличии документа, подтверждающего соответствие.

4.11 Упаковка

4.11.1 Полностью укомплектованный ППП должен отправляться потребителю в собранном виде без упаковки.

4.11.2 Эксплуатационная и сопроводительная документация должна быть упакована по ГОСТ 23170 и техническим условиям на конкретную модель.

4.11.3 Перед отправкой потребителю ППП должен быть подвергнут пломбированию. Места пломбирования и виды пломб должны быть указаны в технических условиях на конкретную модель. Перед пломбированием и отправкой потребителю необходимо:

- слить воду из системы охлаждения и омывателя стекол (незамерзающие жидкости допускается не сливать);

- отключить аккумуляторную батарею;
 - удалить воздух из пневмосистемы шасси;
 - в топливный бак шасси залить топливо объемом, гарантирующим пробег не менее 50 км. Пробка топливного бака должна быть исправна, плотно закрыта и опломбирована;
 - на лобовое стекло кабины с внутренней стороны приклеить ярлык с указанием информации об удалении воды из системы охлаждения, воды из омывателя стекол, воздуха из пневмоприводов, об отключении и о состоянии аккумуляторной батареи (с электролитом, без электролита), о смазке в двигателе и силовых передачах (летняя, зимняя);
 - заправить техническим спиртом вне зависимости от времени года предохранитель от замерзания пневмопривода тормозной системы тех ППП, для которых это предусмотрено технической документацией на базовое шасси.
- 4.11.4 Если потребитель получает ППП непосредственно от изготовителя, указанные подготовительные мероприятия не проводят.

5 Требования безопасности и охраны окружающей среды

5.1 Конструкция ППП должна соответствовать требованиям безопасности по ГОСТ 12.4.009, ГОСТ 12.4.026, ГОСТ ISO 4413, ГОСТ 12.2.037*.

5.2 ППП как специальные транспортные средства должны соответствовать требованиям [4]. Порядок и объем проведения проверки выполнения требований [4] определяется национальным законодательством.

5.3 ППП должны иметь блокировки, исключаящие:

- транспортное движение ППП при включенной коробке отбора мощности, заблокированных рессорах, выдвинутых опорах и поднятой стреле;
- движение стрелы при незаблокированных рессорах (при наличии данной системы блокировок) и поднятых опорах;
- возможность движения стрелы вне рабочего поля;
- подъем опор при рабочем положении стрелы;
- самопроизвольное выдвигание опор во время движения ППП;
- дальнейшее движение стрелы (комплекта колен) после установки ее в транспортное положение;
- движение стрелы при превышении грузоподъемности более чем на 10 %.

5.4 В руководстве по эксплуатации изготовителем должны быть указаны заявляемые параметры вибрации и неопределенность получения этих параметров.

5.5 Звуковая и световая сигнализация ППП, расположенная на пультах управления, должна оповещать:

- о подходе устройств для подачи огнетушащих веществ к границе рабочего поля;
- моменте отрыва опор от земли или опорного щита;
- критических режимах работы двигателя шасси;
- превышении нагрузки на стрелу при работе ППП в качестве крана.

5.6 Световая сигнализация, расположенная в кабине водителя, должна оповещать:

- о выходе выносных опор из транспортного положения;
- открытии отсеков платформы;
- включенной коробке отбора мощности.

5.7 Скорость перемещения устройств для подачи ОТВ ППП должна автоматически замедляться при достижении границ рабочего поля или крайних положений исполнительных механизмов.

5.8 ППП должен быть оснащен указателем горизонтальности платформы, хорошо видимым с места работы оператора при установке его на выносные опоры.

5.9 Содержание вредных веществ на рабочем месте оператора не должно превышать значений, предусмотренных ГОСТ 12.1.005.

5.10 Уровень шума на рабочем месте оператора не должен превышать значений, установленных [4] (подраздел 3.3 приложения № 6).

5.11 По требованию заказчика допускается ППП комплектовать дополнительной системой отвода отработавших газов, обеспечивающей их выброс на расстояние не менее 4 м от ППП.

5.12 ППП должны быть оснащены огнетушителями. Количество, тип и размещение огнетушителей согласно [4].

* В Российской Федерации требования безопасности к объемным гидроприводам установлены в ГОСТ Р 52543—2006 (ЕН 982:1996) «Гидроприводы объемные. Требования безопасности».

6 Правила приемки

6.1 Виды испытаний и требования к ППП, предъявляемым на испытания

6.1.1 Для проверки соответствия ППП требованиям настоящего стандарта и технических условий на конкретную модель проводят следующие виды испытаний:

- предварительные;
- приемочные;
- квалификационные;
- приемо-сдаточные;
- предъявительские;
- эксплуатационные;
- периодические;
- испытания на надежность (ресурсные);
- типовые.

6.1.2 Определение видов испытаний — по ГОСТ 16504.

6.1.3 ППП, предъявляемые на испытания, должны быть собраны, укомплектованы, заправлены горюче-смазочными материалами.

6.1.4 Комплектуемые изделия и материалы перед установкой на ППП должны проходить входной контроль по ГОСТ 24297.

6.2 Предварительные испытания

6.2.1 Предварительные испытания должны проводиться изготовителем с целью определения возможности предъявления опытного образца на приемочные испытания.

6.2.2 Предварительные испытания проводят по программе и методике испытаний, разработанной изготовителем, и должны включать в себя проверку всех показателей и характеристик, указанных в настоящем стандарте, а также других показателей, если они имеются в техническом задании на конкретную модель ППП.

6.3 Приемочные и квалификационные испытания

6.3.1 Приемочные и квалификационные испытания должны проводиться разработчиком и изготовителем изделия с привлечением аккредитованных испытательных центров (лабораторий) и с участием соответствующих органов государственного надзора и других заинтересованных организаций в целях принятия решения о возможности постановки изделия на серийное производство.

6.3.2 Приемочные и квалификационные испытания проводят в полном объеме. По усмотрению приемочной комиссии допускается отдельные виды испытаний не проводить.

6.3.3 Приемочным испытаниям подвергают опытный образец ППП.

6.3.4 Квалификационным испытаниям подвергают первую промышленную партию ППП.

6.3.5 В состав приемочных испытаний допускается включать специальные испытания (огневые, климатические и т. п.). Специальные испытания проводят для проверки функционального соответствия ППП условиям эксплуатации и (или) оперативного использования, установленным в техническом задании.

6.3.6 Специальные испытания проводят по решению заказчика в соответствии с утвержденной им программой и методикой испытаний.

6.4 Приемо-сдаточные испытания

6.4.1 Приемо-сдаточным испытаниям должен подвергаться каждый ППП с целью определения возможности поставки его потребителю.

6.4.2 В состав приемо-сдаточных испытаний должна входить обкатка.

6.4.3 Режим обкатки агрегатов ППП и базового шасси должен устанавливаться в технической документации на конкретную модель. Продолжительность обкатки должна быть минимальной и гарантировать возможность постановки ППП в боевой расчет сразу после его приобретения.

По согласованию с потребителем допускается не проводить обкатку тех узлов и агрегатов, которые могут пройти ее при доставке потребителю, если доставка осуществляется своим ходом.

6.4.4 При приемо-сдаточных испытаниях ППП проверяют на соответствие требованиям пунктов: 4.1.1, 4.2.5, 4.2.10, 4.2.11, 4.2.14, 4.2.15, 4.2.19, 4.2.25, 4.2.27—4.2.29, 4.2.31, 4.2.33, 4.3.1, 4.3.2, 4.3.3

(в объеме, согласованном с заказчиком), 4.3.4, 4.3.6, 4.4.1—4.4.4, 4.4.6—4.4.9, 4.5.2, 4.5.3, 4.5.6, 4.6.4, 4.7.3, 4.7.5, 4.9—4.11, 5.3, 5.5—5.8, приложение А (таблица А.1 (пункты 1, 3—6)). По усмотрению приемочной комиссии допускается изменять объем приемо-сдаточных испытаний.

6.4.5 При неудовлетворительных результатах испытаний хотя бы по одному показателю ППП возвращают на доработку.

6.4.6 Повторно испытания проводят по тем показателям, по которым были получены неудовлетворительные результаты.

6.4.7 ППП, не выдержавший повторных испытаний, бракуют.

6.4.8 Результаты приемо-сдаточных испытаний и обкатки должны быть оформлены протоколом и внесены в формуляр ППП. Рекомендуемая форма протокола приведена в приложении Д.

6.5 Предъявительские испытания

6.5.1 Предъявительским испытаниям должен подвергаться каждый ППП, прошедший приемо-сдаточные испытания с целью определения возможности поставки его потребителю.

6.5.2 Испытания проводятся в объеме и последовательности приемо-сдаточных испытаний при участии представителя заказчика. По требованию представителя заказчика допускается изменять объем предъявительских испытаний.

6.5.3 По согласованию с потребителем допускается совмещение приемо-сдаточных и предъявительских испытаний.

6.6 Периодические испытания

6.6.1 Периодические испытания ППП должны проводиться аккредитованными испытательными центрами (лабораториями) не реже одного раза в три года с целью контроля стабильности качества ППП.

6.6.2 Испытаниям подвергают один ППП из числа выдержавших приемо-сдаточные испытания, изготовленных в контролируемом периоде.

6.6.3 Отбор ППП проводят в присутствии представителя заказчика и представителя службы технического контроля изготовителя.

6.6.4 При периодических испытаниях ППП проверяют на соответствие всем требованиям, установленным в настоящем стандарте и технической документации на конкретный ППП.

6.6.5 Результаты испытаний оформляют протоколом периодических испытаний, утвержденным в установленном порядке, который хранится в течение срока, установленного предприятием, но не менее чем до очередных периодических испытаний.

6.6.6 При неудовлетворительных результатах периодических испытаний должны быть проведены анализ причин их получения и мероприятия, исключающие возможность их повторения.

6.6.7 После доработки проводят повторные испытания по тем показателям, по которым получены неудовлетворительные результаты, а также повторяют проведенные ранее испытания, на результаты которых могли повлиять доработки.

6.7 Испытания на надежность

6.7.1 Испытания на надежность согласно 4.8 проводят с периодичностью:

- контроль гамма-процентной наработки — не реже одного раза в три года;
- контроль гамма-процентного ресурса — не реже одного раза в шесть лет.

Испытаниям подвергают один ППП из числа прошедших приемо-сдаточные испытания.

6.7.2 Испытания на надежность проводит изготовитель в случае, если выпуск ППП не менее чем в 10 раз превышает число изделий, необходимых для испытаний на надежность, для подтверждения показателей надежности.

6.7.3 При меньшем количестве выпускаемых изделий испытаниям на надежность подвергают ППП, находящиеся в подконтрольной эксплуатации.

6.7.4 По результатам подконтрольной эксплуатации должны быть разработаны и реализованы мероприятия по устранению причин выявленных отказов.

6.8 Типовые испытания

6.8.1 Типовые испытания ППП должны проводиться аккредитованными испытательными центрами (лабораториями) с целью оценки эффективности и целесообразности внесения изменений в конструкцию ППП.

6.8.2 Программа типовых испытаний должна включать проверку тех характеристик и параметров, на которые могут повлиять вносимые изменения.

6.8.3 В программе должно быть указано количество ППП, необходимых для проведения испытаний, и возможность дальнейшего использования ППП, подвергнутых типовым испытаниям.

6.8.4 Программа типовых испытаний должна быть разработана изготовителем и согласована с разработчиком ППП и основным заказчиком.

6.8.5 Результаты типовых испытаний оформляют протоколом с заключением о целесообразности внесения изменений.

6.9 Эксплуатационные испытания

6.9.1 Эксплуатационные испытания проводят для всех новых моделей ППП.

6.9.2 Программа и место проведения эксплуатационных испытаний должны быть установлены при проведении приемочных испытаний.

6.9.3 Программа эксплуатационных испытаний должна быть разработана разработчиком ППП.

7 Методы испытаний

7.1 Общие положения

7.1.1 Подлежащие испытаниям ППП должны быть изготовлены в соответствии с требованиями настоящего стандарта, технической и конструкторской документации, полностью укомплектованы и технически исправны.

7.1.2 ППП должен пройти надлежащую обкатку в соответствии с инструкцией изготовителя.

7.1.3 Для испытаний (в случае испытаний серийных образцов) ППП выбирают методом случайного отбора по ГОСТ 18321 представители организации, проводящей испытания, и представители заказчика из готовой продукции, выпущенной в текущем квартале, принятой отделом технического контроля изготовителя и не подвергшейся какой-либо специальной подготовке к испытаниям.

7.1.4 Дополнительная подготовка и переукомплектование испытываемых ППП, не предусмотренные настоящим стандартом, техническими условиями, руководством по эксплуатации, программой и методикой испытаний, не допускаются.

7.1.5 Особенности проведения иных видов испытаний ППП, не установленных в настоящем стандарте, должны быть определены в технических условиях на конкретную модель.

7.1.6 Топливо, масла и специальные жидкости должны соответствовать указанным в руководстве по эксплуатации и технической документации на конкретную модель.

7.1.7 В течение всего периода испытаний ППП должны проходить ежедневное техническое обслуживание в соответствии с требованиями руководства по эксплуатации. Условия хранения ППП в период испытаний должны исключать возможность несанкционированного влияния на их техническое состояние, комплектность и регулировку.

7.1.8 Требования безопасности при проведении испытаний определены в ГОСТ 12.3.002, требования по электробезопасности — в ГОСТ 12.1.019.

7.1.9 Места проведения испытаний определяются представителями аккредитованных испытательных центров (лабораторий).

7.1.10 На испытательной площадке во время проведения испытаний должны быть установлены предупреждающие знаки по ГОСТ 12.4.026 с поясняющей надписью «Идут испытания!», а также вывешены инструкции и правила безопасности.

7.1.11 Применяемые для испытаний средства контроля и измерений должны обеспечивать создание требуемых испытательных режимов и условий испытаний.

7.1.12 Испытательное оборудование должно подвергаться первичной и периодической аттестации. Порядок подготовки, проведения и организации аттестации определен в соответствии с национальными требованиями.

7.1.13 Результаты испытаний заносят в протокол испытаний ППП, утвержденный в установленном порядке (рекомендуемая форма приведена в приложении Д).

7.1.14 Погрешность применяемого испытательного оборудования и средств измерений не должна превышать значения, установленные в приложении Ж.

7.2 Внешний осмотр

7.2.1 При внешнем осмотре визуальным и (или) опробованием проверяют:

- наличие одобрения типа на базовое транспортное средство по 4.2.3;
- условное обозначение по 4.2.5 и маркировку по 4.10;
- конструкцию ППП по 4.2.13, 4.5.1, 5.1;
- наличие световозвращателей по 4.2.19;
- конструкцию подъемно-поворотного основания по 4.2.21;
- отсутствие утечки (подтекания) рабочей жидкости по 4.2.25;
- качество покрытий на соответствие 4.2.26—4.2.29 по ГОСТ 9.302 (контроль внешнего вида);
- наличие и окраску масленок по 4.2.30;
- возможность пломбирования сливной пробки и наливной горловины топливного бака по 4.2.31;
- перенос топливного бака по 4.2.33 (при необходимости);
- наличие у стреловой конструкции отдельных колен по 4.3.1 и возможности выдвигания и (или) раскладывания одного колена относительно другого;
 - наличие устройства для крепления грузового каната (при использовании ППП в качестве крана), расположенного на вершине нижнего колена, по 4.3.2;
 - наличие на стреле водопенных коммуникаций по 4.3.3;
 - наличие датчиков и указателей давления по 4.3.4;
 - наличие мест креплений устройств для подачи ОТВ по 4.3.6;
 - расположение основного пульта управления на подъемно-поворотном основании или платформе по 4.4.1;
 - наличие дополнительного (выносного) пульта управления и длину соединительного кабеля, если пульт не радиокомандный по 4.4.1;
 - наличие на основном пульте управления органов управления, приборов контроля и сигнализации по 4.4.2;
 - наличие органов управления блокировкой рессор (при наличии) и выносными опорами и место их расположения по 4.4.3;
 - наличие контрольных приборов по 4.4.4, расположенных на пульте управления;
 - наличие органов управления с автоматическим возвратом в исходное положение во влагопылезащищенном исполнении по 4.4.8;
 - наличие выключателей аварийного останова красного цвета, расположенных выше других выключателей, по 4.4.9;
 - наличие и объем отсеков для размещения съемного оборудования и принадлежностей, дверей с замками и ограничителей открывания по 4.5.2, 4.6.4;
 - отсутствие скольжения на поверхностях платформы и ступенях по 4.5.3;
 - символы на органах управления по 4.6.2;
 - размещение ПТВ по 4.6.3;
 - компоновку ППП по 4.6.5;
 - расположение и конструкцию наливной горловины по 4.6.6;
 - наличие внешних световых приборов и световой аварийной сигнализации по 4.7.2;
 - наличие фар и (или) прожекторов по 4.7.3;
 - электрооборудование по 4.7.4, 4.7.5;
 - упаковку по 4.11;
 - наличие расположенной в кабине водителя световой сигнализации по 5.6;
 - наличие указателя горизонтальности подъемно-поворотного основания по 5.8;
 - наличие дополнительной системы отвода отработавших газов по 5.11.

7.2.2 Соответствие требованиям по 4.6.1, 4.7.1, 5.2 подтверждают наличием протоколов испытаний на соответствие [4] либо документа «Одобрение типа транспортного средства».

7.3 Определение времени совершения маневра

7.3.1 Временные характеристики при проверке на соответствие требованиям пунктов 4—6 таблицы А.1 (приложение А) должны определяться секундомером класса точности не более 2. В качестве нагрузки используют тарированные грузы, или грузы, предварительно взвешенные на весах. Нагрузку размещают, равномерно распределяя ее по стреле ППП. Определение временных характеристик проводят после стабилизации работы двигателя шасси, являющегося источником энергии для привода исполнительных механизмов.

7.3.2 Отсчет фиксируемого времени проводят с момента начала воздействия на управляющий элемент, с помощью которого обеспечивается управление соответствующим маневром, до его окончания.

7.3.3 Маневр считается выполненным, если исполнительный механизм, обеспечивающий выполнение данного маневра, достиг своего предельного положения или соответствующий элемент ППП достиг требуемого положения.

7.3.4 При определении времени установки ППП на выносные опоры последние перед началом этого маневра должны находиться в положении, соответствующем транспортному. Опорные щиты под выносные опоры не устанавливают.

7.3.5 Время совершения каждого маневра следует фиксировать не менее трех раз. За результат принимают среднеарифметическое значение полученных результатов.

7.3.6 В процессе определения временных характеристик также проводят проверку плавности регулирования скорости движения стрелы со всех пультов управления на соответствие требованиям 4.2.11, а также возможность совершения не менее двух маневров одновременно согласно 4.4.7.

7.3.7 При изменении скорости движения устройств для подачи ОТВ от минимальной до максимальной в любом направлении, а также наоборот, они должны перемещаться плавно, без видимых толчков и рывков. Разгонять и замедлять движение устройств для подачи ОТВ в любую сторону необходимо не менее пяти раз.

7.3.8 При одновременном совершении маневров следует совмещать не менее двух произвольно выбранных движений. Продолжительность маневров — не менее 20 с. Количество испытаний — не менее трех. При всех вариантах совмещения основной привод ППП должен обеспечить возможность одновременного совершения маневров.

7.4 Определение наружных размеров

7.4.1 Измерение наружных размеров по пунктам 11 и 13 таблицы А.1 (приложение А), а также проверку профильной проходимости по 4.2.16 выполняют в транспортном положении по ГОСТ 22748.

7.4.2 Размеры опорного контура на соответствие требованиям таблицы А.1 (приложение А) измеряют после установки ППП на выносные опоры. Размеры определяют по центрам приложения вертикальной опорной силы (узлам крепления опорных плит). Дополнительно определяют размеры опорного контура по внешним кромкам подкладок под выносные опоры. В основных технических характеристиках на ППП в технической документации на конкретную модель должны быть указаны оба показателя.

7.4.3 Высоту расположения подножки согласно 4.5.6 измеряют как в транспортном положении, так и при полностью выдвинутых опорах.

7.4.4 Высоту опускания устройств для подачи ОТВ до опорной поверхности измеряют при раскладывании ППП.

7.4.5 Ширину полос контрастирующего цвета по 4.2.26 проверяют средствами измерения с погрешностью по 7.1.13.

7.4.6 Длину рукава, отводящего отработавшие газы согласно 5.11, измеряют после его раскатывания на ровной поверхности.

7.4.7 За результат принимают среднеарифметическое значение не менее чем трех измерений каждого из линейных и угловых размеров.

7.5 Определение предельных размеров рабочего поля ППП (зоны досягаемости)

7.5.1 Для определения максимального вылета согласно пункту 2 таблицы А.1 (приложение А) следует использовать средства измерения с погрешностью по 7.1.13.

7.5.2 При определении предельных размеров рабочего поля ППП устанавливают на выносные опоры, стрелу поворачивают на $(90 \pm 5)^\circ$ и приводят в положение, соответствующее предельным значениям измеряемого показателя, устанавливая каждый раз лафетный ствол в требуемое для измерений положение.

7.5.3 Измерение размеров по горизонтали проводят от плоскости, параллельной продольной оси ППП и проходящей через ось вращения поворотного основания ППП, до указанной точки конструкции.

7.5.4 Измерение размеров по вертикали проводят от горизонтальной опорной поверхности до указанной точки конструкции.

7.5.5 В процессе определения рабочего вылета по 7.5.1 проводят сравнение и оценку показаний автоматической системы контроля положения стрелы согласно 4.4.4, 4.4.5. Результаты измерений считают удовлетворительными, если показания указателей отличаются от полученных не более чем на 5 %.

7.5.6 При определении максимального вылета устройства для подачи ОТВ подводят к границе рабочего поля, при этом выбирают не менее трех произвольных, равномерно расположенных (два крайних — верхний и нижний — обязательны) по высоте уровня. На каждой из трех выбранных высот устройства для подачи ОТВ подводят к граничной зоне не менее трех раз. В каждом случае должны срабатывать звуковая и световая сигнализации согласно 5.5.

7.5.7 В каждом случае при достижении устройством для подачи ОТВ границ рабочего поля согласно 5.7 должна замедляться скорость перемещения устройства для подачи ОТВ, а также срабатывать блокировка движения устройств для подачи ОТВ. Испытания проводят с грузом, имитирующим массу ОТВ, и без него.

7.5.8 За результат измерения максимального рабочего вылета принимают среднеарифметическое значение не менее чем трех измерений каждого из вылетов соответственно.

7.6 Проверка водопенных коммуникаций

7.6.1 Подачу ОТВ и проверку водопенных коммуникаций на соответствие требованиям 4.3.3 ППП проводят, когда устройства для подачи ОТВ подняты на максимальную высоту при максимальном вылете.

Для подачи ОТВ следует использовать стационарные насосы или передвижную пожарную технику.

7.6.2 Для проверки водопенных коммуникаций, подачи ОТВ, осуществляемой через устройства для подачи ОТВ, определяют давление на входе перед этими устройствами с помощью 4.3.4. Подачу ОТВ измеряют с помощью устройств или приборов, определяющих непосредственно расход жидкости в трубопроводе.

7.6.3 В целях проверки работы устройств для подачи ОТВ их присоединяют к выходному патрубку, расположенному на вершине верхнего колена ППП, подают ОТВ в коммуникации ППП под давлением, указанным в руководстве по эксплуатации на эти устройства, непрерывно контролируя давление перед устройствами для подачи ОТВ.

Не менее чем через 5 с после появления струи необходимо визуально проконтролировать:

- получение ровной, без явно обозначенных борозд, поверхности сплошной струи (для устройств для подачи ОТВ, формирующих только сплошную струю);
- бесступенчатое изменение вида струи от сплошной до распыленной с равномерным распределением жидкости по контуру факела распыла при непрерывной подаче воды;
- свободное (без заеданий) переключение режимов работы устройств для подачи ОТВ.

7.6.4 Испытания повторяют не менее трех раз.

7.6.5 Струйные течи в соединениях подающих коммуникаций не допускаются. Допускается каплеобразование.

7.6.6 Проверку работоспособности сливного крана на соответствие требованиям 4.3.3 проводят каждый раз после испытаний по 7.6.2—7.6.4. В каждом случае сливной кран должен обеспечивать полный слив ОТВ из подающей коммуникации ППП за время не более 2 мин.

7.7 Определение показателей массы и поперечной статической устойчивости

7.7.1 Проверку показателей массы проводят на соответствие требованиям 4.2.8.

7.7.2 Полную массу ППП и ее распределение по осям и бортам определяют с погрешностью, не превышающей 1,5 % от определяемой величины.

7.7.3 При определении осевой нагрузки на дорогу в момент взвешивания колеса взвешиваемой оси должны находиться на весовом устройстве, а колеса остальных осей — на твердой поверхности, лежащей в одной горизонтальной плоскости с его платформой. Допускается определять осевую нагрузку на одну из осей расчетным путем по результатам взвешиваний, которые получены для одной или нескольких других осей и всего ППП в целом.

7.7.4 При оценке распределения нагрузки на дорогу по бортам в момент взвешивания колеса, расположенные по одну сторону относительно продольной оси ППП, должны находиться на весовом устройстве, а находящиеся по другую сторону — на твердой поверхности, лежащей в одной горизонтальной плоскости с его платформой. По результатам этого взвешивания и взвешивания всего ППП рассчитывают нагрузку на другой борт.

7.7.5 Соответствие угла поперечной статической устойчивости требованиям пункта 9 таблицы А.1 (приложение А) проверяют на стенде опрокидывания с платформой соответствующей грузоподъемности и размеров. Платформа должна обеспечивать угол наклона в горизонтальной плоскости, при

котором испытываемый ППП теряет устойчивость. Для определения угла следует использовать средства измерения с погрешностью по 7.1.13. Платформа стенда должна иметь устройства, позволяющие зафиксировать момент потери устойчивости (отрыв колес от поверхности платформы) и в то же время предотвращать дальнейшее опрокидывание машины. Допускается применение визуального контроля для фиксации отрыва колес от поверхности платформы.

7.7.6 Испытания могут проводиться как в закрытом помещении, так и на открытом воздухе. При испытаниях на открытом воздухе скорость ветра не должна быть более 3 м/с. Поверхность платформы стенда должна быть сухой, свободной от грязи и льда.

7.7.7 ППП устанавливают на платформе стенда таким образом, чтобы его продольная ось и направление движения колес были параллельны оси наклона платформы с отклонением не более чем на 1°. При испытаниях должны быть включены стояночный тормоз и первая передача. Сбоку колес, относительно которых будет происходить опрокидывание, устанавливают опорные брусья высотой 20—30 мм.

7.7.8 Измерение углов поперечной статической устойчивости ППП проводят в соответствии с ГОСТ 31507.

7.7.9 Координаты центра масс ППП определяют расчетным методом на основании результатов взвешивания и опрокидывания.

7.8 Определение уровня шума на рабочем месте оператора

7.8.1 При проверке уровня шума на соответствие требованиям 5.10 следует использовать шумомер первого класса по ГОСТ 17187. Площадка для проведения испытаний с асфальтобетонным или цементобетонным покрытием должна быть сухой, гладкой и чистой. На расстоянии 3 м от ППП не должно быть объектов, отражающих звук. Уровень шумовых помех должен быть не менее чем на 10 дБ ниже измеряемого уровня шума.

7.8.2 Измерение уровня шума на рабочем месте оператора проводят при выполнении всех возможных рабочих операций или маневров с максимальной рабочей нагрузкой.

7.8.3 При испытаниях микрофон устанавливают на уровне уха оператора и ориентируют в направлении его взгляда при выполнении конкретной операции или маневра.

7.8.4 Характеристикой постоянного шума на рабочем месте оператора являются уровни звукового давления в октавных полосах со среднегеометрическими частотами от 31,5 до 8000 Гц, выбранными в соответствии с ГОСТ 12090, и уровень звука. На шумомере должна быть установлена временная характеристика «медленно».

7.8.5 Характеристикой непостоянного шума на рабочем месте оператора являются эквивалентный уровень звука и эквивалентные уровни звукового давления в октавных полосах частот по ГОСТ 12090.

Калибровка средств измерения проводится до и после проведения измерений при помощи акустического калибратора 1 класса по [6], допустимый разброс показаний — $\pm 0,5$ дБ.

7.9 Определение уровня вибрации на рабочем месте оператора

7.9.1 Для проверки уровня вибрации на соответствие требованиям 5.4 следует использовать средства контроля в соответствии с ГОСТ ИСО 8041. При выборе средств контроля необходимо руководствоваться требованиями к погрешности измерения виброскорости и виброускорения, установленными в приложении Ж.

7.9.2 Измерение уровня вибрации на рабочем месте оператора проводят при выполнении всех возможных рабочих операций или маневров с минимальной и максимальной рабочими нагрузками.

7.9.3 При измерении общей вибрации с участием оператора вибропреобразователь устанавливают на переходном элементе-адаптере. По направлению действия вибрацию подразделяют в соответствии с направлением осей ортогональной системы координат. Для общей вибрации: ось Z_0 — вертикальная, перпендикулярная к опорной поверхности; ось X_0 — горизонтальная, от спины к груди; ось Y_0 — горизонтальная, от правого плеча к левому.

7.9.4 Измерение величины виброускорения проводят по ГОСТ 12.1.012 и ГОСТ 31319.

7.10 Статические испытания

7.10.1 При проведении испытаний определяют соответствие требованиям пункта 1 таблицы А.1 (приложение А) и 4.2.7. В качестве нагрузки используют тарированные грузы, или грузы, предварительно взвешенные на весах. Погрешность средств измерения — по 7.1.13.

7.10.2 Испытания проводят как на горизонтальной площадке, так и на площадке с уклоном $6^\circ \pm 30'$. ППП полностью раскладывают и занимают положение, обеспечивающее максимальную рабочую высоту.

7.10.3 В этом положении, принимаемом за ненагруженное, определяют максимальную рабочую высоту подъема устройств для подачи ОТВ (по выходному патрубку), при этом высота опорных щитов не должна быть определяющей при оценке параметров максимальной рабочей высоты.

7.10.4 К стреле прикладывают распределенную испытательную нагрузку, равную нагрузке, создаваемой ОТВ, находящимся в водопенных коммуникациях стрелы. Нагрузку прикладывают на каждое колено в виде сосредоточенных нагрузок, пропорциональных массе ОТВ в коммуникациях.

7.10.5 В этом положении, принимаемом за нагруженное, определяют высоту (по выходному патрубку).

7.10.6 После выдерживания ППП в таком положении не менее 10 мин проводят повторное измерение по 7.10.5.

7.10.7 После снятия всех приложенных нагрузок проводят повторное измерение по 7.10.3 и осмотр элементов конструкций.

7.10.8 Общий прогиб стрелы определяют как среднее арифметическое значение разностей результатов соответствующих измерений по 7.10.3, 7.10.5—7.10.7. Прогиб не должен превышать 0,5 м.

7.10.9 К стреле прикладывают распределенную испытательную нагрузку, которая на 50 % превышает нагрузку, создаваемую ОТВ, находящимся в водопенных коммуникациях стрелы. Нагрузку прикладывают на каждое колено в виде сосредоточенных нагрузок, пропорциональных массе ОТВ в коммуникациях колен.

7.10.10 В таком положении испытуемый образец выдерживают не менее 10 мин и проводят его осмотр. Не допускаются опускание стрелы, ее складывание, подтекание рабочей жидкости по штокам гидроцилиндров, нарушение механической и геометрической целостности элементов конструкции, а также потеря устойчивости ППП.

7.10.11 После снятия всех приложенных нагрузок проводят складывание ППП и осмотр элементов конструкции.

7.10.12 Стрелу устанавливают в положение, обеспечивающее максимальный вылет при максимальной для него высоте, и испытания по 7.10.3—7.10.11 повторяют.

7.10.13 Нижнее колено стрелы в сложенном состоянии устанавливают горизонтально под углом $(90 \pm 5)^\circ$ к продольной оси ППП.

7.10.14 К грузовому крюку на вершине нижнего колена прикладывают нагрузку, превышающую грузоподъемность для этого режима на 50 %. В таком положении ППП выдерживают не менее 10 мин. Не допускаются опускание стрелы, нарушение механической и геометрической целостности элементов конструкции, а также потеря устойчивости ППП.

7.10.15 ППП устанавливают на площадке с уклоном 6° или уклон имитируют с помощью подкладок под выносные опоры и колеса. Операции по 7.10.12—7.10.14 повторяют для случаев установки ППП вдоль уклона и поперек.

7.10.16 Стрелу устанавливают под углом $(45 \pm 5)^\circ$ и $(135 \pm 5)^\circ$ относительно продольной оси ППП и испытания проводят по 7.10.12—7.10.15.

7.11 Динамические испытания

7.11.1 Динамические испытания проводят только при положительных результатах статических испытаний.

При проведении динамических испытаний определяют соответствие требованиям 4.2.7. В качестве нагрузки используют тарированные грузы, или грузы, предварительно взвешенные на весах. Погрешность средств измерения — по 7.1.13.

7.11.2 Испытания проводят как на горизонтальной площадке, так и на площадке с уклоном $6^\circ \pm 30'$.

7.11.3 При проведении динамических испытаний скорость маневров — максимальная.

7.11.4 ППП устанавливают на опоры, разворачивают в рабочее положение и устанавливают устройства для подачи ОТВ.

7.11.5 К стреле прикладывают распределенную испытательную нагрузку, равную 10 % от нагрузки, создаваемой ОТВ, находящимся в водопенных коммуникациях стрелы. Данную нагрузку прикладывают в виде сосредоточенных нагрузок на каждое колено, пропорциональных массе ОТВ в коммуникациях колен.

7.11.6 Коммуникации ППП заполняют ОТВ.

7.11.7 Стрелу поворачивают вправо и влево не менее чем на $(180 \pm 5)^\circ$ в рабочем поле ППП с прохождением наиболее нагруженных точек рабочего поля и одновременным поворотом устройств для подачи ОТВ во всех возможных направлениях.

7.11.8 После этого осуществляют подачу ОТВ с номинальным напором.

7.11.9 При подаче ОТВ стрелу поворачивают вправо и влево не менее чем на $(180 \pm 5)^\circ$ в рабочем поле ППП с прохождением наиболее нагруженных точек рабочего поля и одновременным поворотом устройств для подачи ОТВ во всех возможных направлениях. В наиболее нагруженных точках рабочего поля осуществляется резкое начало и прекращение подачи ОТВ.

7.11.10 ППП обладает динамической устойчивостью и прочностью, если не происходит нарушений механической и геометрической целостности элементов конструкции и устойчивость ППП сохраняется.

7.12 Определение грузоподъемности ППП при работе в качестве крана

7.12.1 При проверке грузоподъемности на соответствие требованиям пункта 8 таблицы А.1 (приложение А) стрела ППП должна быть полностью сложена и установлена горизонтально, перпендикулярно продольной оси ППП, ограничитель предельного груза должен быть отключен.

7.12.2 К крюку грузового кранового устройства подвешивают груз, превышающий грузоподъемность для этого режима на 10 %.

7.12.3 Груз поднимают на 0,5—1,0 м, проводят поворот стрелы вправо и влево не менее чем на 45° или на максимально возможный угол. После подъема груза на максимальную высоту повторяют поворот стрелы вправо и влево на 180° или на максимально возможный угол. Затем стрелу возвращают в исходное положение и груз опускают.

7.12.4 Нарушение механической и геометрической целостности элементов конструкции, а также потеря устойчивости ППП не допускается.

7.13 Определение усилий на органах управления

7.13.1 Для определения усилия на органах управления на соответствие требованиям 4.2.22 следует применять динамометры не ниже второго класса точности, с требуемым диапазоном измерения.

7.13.2 К органу управления в том месте, где прикладывают усилие, присоединяют динамометрическое звено, через которое это усилие и передается.

7.13.3 К динамометрическому звену прикладывают усилие, необходимое для перемещения органа управления в крайнее положение, при этом фиксируют его максимальное значение. Если конструкция органа управления предусматривает его перемещение в нескольких направлениях, то измерения проводят по всем направлениям, а за величину усилия на данном органе управления принимают максимальное значение.

7.13.4 За результаты испытаний принимают среднеарифметическое значение не менее чем трех измерений на каждом из органов управления.

7.14 Проверка скоростных свойств

7.14.1 При испытаниях ППП определяют:

- максимальную скорость;
- время разгона до заданной скорости.

7.14.2 Испытаниям подвергают технически исправный ППП при полной массе (с боевым расчетом в салоне по технической документации на конкретную модель, укомплектованную пожарно-техническим вооружением и аварийно-спасательным оборудованием согласно формуляру), определенной нормативным документом, с агрегатами, прогретыми до рабочей температуры. Двигатель, трансмиссия и шины должны пройти надлежащую обкатку и пробег в соответствии с инструкцией изготовителя базового шасси.

7.14.3 Проверку скоростных свойств на соответствие требованиям 4.2.17 следует проводить средствами измерения с погрешностью по 7.1.13.

7.14.4 Испытания на максимальную скорость проводятся на ровной дороге с искусственным покрытием.

7.14.5 Измерительный участок дороги должен быть длиной не менее 1 км.

7.14.6 Максимальная скорость должна быть установлена до начала измерительного участка не менее чем за 100 м. Движение должно осуществляться при полной подаче топлива (педаль до упора).

Время разгона до заданной скорости определяют до начала измерительного участка. Максимальную скорость, км/ч, определяют по формуле

$$V = 3,6 \frac{S}{t}, \quad (1)$$

где S — длина мерного участка, м;

t — время прохождения мерного участка, с.

7.14.7 За окончательное значение максимальной скорости принимают среднеарифметическое значение результатов двух заездов в противоположных направлениях

7.14.8 Если полная масса, распределение ее по осям и бортам ППП не превышают значений, установленных для базового шасси, проверку скоростных свойств допускается не проводить. За результат принимают значение, приведенное для базового шасси и установленное в технической документации на базовое шасси.

7.15 Проверка герметичности пневматической тормозной системы

7.15.1 Герметичность пневматической тормозной системы ППП по 4.2.18 определяют с помощью штатных манометров и секундомера класса точности не более 2.

7.15.2 После прекращения работы двигателя фиксируют показатели давления и начинают отсчет времени. Нарушение герметичности пневматической тормозной системы ППП при испытаниях не должно вызывать падение давления воздуха при неработающем компрессоре более 0,05 МПа в течение 30 мин при свободном положении органов управления или в течение 15 мин при включенных органах управления тормозами.

Общее падение давления в пневматической тормозной системе за сутки не должно превышать 60 % от номинального.

7.16 Проверка блокировок ППП

7.16.1 При проверке блокировок движения стрелы при незаблокированных рессорах и поднятых опорах ППП должен находиться в транспортном положении (выносные опоры должны быть убраны и рессоры не заблокированы). При попытке выполнить любое из движений стрелой с основного и дополнительного (выносного) пультов она должна оставаться неподвижной согласно 5.3.

7.16.2 Блокировку выдвигания опор проверяют при движении ППП путем выполнения маневров. Опоры должны оставаться в исходном транспортном положении согласно 5.3.

7.16.3 Устанавливают ППП на опоры. Подводят стрелу к краю рабочего поля и осуществляют попытку ее дальнейшего движения. После достижения крайнего положения в рабочем поле дальнейшее движение стрелы должно прекратиться согласно 5.3.

7.16.4 ППП устанавливают на опорах. Поднимают стрелу на минимальный угол. В этом положении согласно 5.3 при попытке выполнить подъем опор ППП опоры должны оставаться неподвижными, а при попытке выполнить движение автомобиля ППП должен оставаться неподвижным.

Поднимают стрелу на максимальный угол и выдвигают ее. Осуществляют попытку движения ППП, при этом он должен остаться неподвижным согласно 5.3. Те же требования должны выполняться и при установке ППП на поверхностях с уклоном до 6°.

Проводят опускание стрелы в транспортное положение. При попытке дальнейшего опускания стрелы стрела должна оставаться неподвижной, силовое воздействие привода должно отключаться.

7.16.5 Опускают опоры до упора в грунт и производят выравнивание ППП. Блокировка рессор (при наличии) должна происходить автоматически. Степень блокировки рессор и положение колес должны обеспечивать устойчивость ППП при работе на поверхностях с уклоном до 6°.

7.16.6 Испытания по 7.16.1—7.16.5 проводят не менее трех раз.

7.17 Проверка аварийного привода

7.17.1 При проверке аварийного привода на соответствие требованиям 4.2.10 следует установить на вершину стрелы устройства для подачи огнетушащих веществ. Основным приводом поворачивают стрелу на угол $(90 \pm 5)^\circ$ вправо или влево относительно продольной оси ППП и производят подъем или наклон устройств для подачи огнетушащих веществ на максимальную или минимальную высоту при максимальном вылете.

7.17.2 С помощью аварийного привода приводят стрелу в транспортное положение из наиболее высокой и низкой точек рабочего поля движения стрелы и сдвигают выносные опоры.

7.17.3 Проверку по 7.17.1—7.17.2 проводят не менее трех раз.

7.17.4 Результаты испытаний считаются положительными, если после завершения маневров с помощью аварийного привода ППП имеет возможность перемещаться по испытательной площадке (может совершать транспортное движение).

7.18 Проверка счетчика моточасов

7.18.1 Для проверки счетчика моточасов на соответствие требованиям 4.2.23 необходимо включить коробку отбора мощности, по показанию счетчика моточасов убедиться, что он автоматически включается одновременно с включением коробки отбора мощности.

7.18.2 Количество включений — не менее трех. ППП считают снабженным работоспособным счетчиком моточасов, если этот счетчик автоматически включается и выключается одновременно с коробкой отбора мощности.

7.19 Проверка конструкционной прочности

7.19.1 Конструкционную прочность ППП на соответствие требованиям 4.2.6 проверяют при эксплуатационных испытаниях или испытаниях на надежность пробегом по дорогам общего пользования.

Ежедневно, непосредственно перед началом испытаний и в конце их, а также через каждые 50—300 км пробега (в зависимости от качества дорожного покрытия) проводят проверку работы надстройки и ее приводов на номинальных режимах.

7.19.2 Осмотр и проверка целостности и отсутствия повреждений элементов конструкций ППП должны проводиться без снятия и разборки агрегатов и узлов.

7.19.3 Протяженность испытаний опытных (экспериментальных) образцов ППП должна быть не менее гарантийного пробега. При эксплуатационных испытаниях протяженность пробеговых испытаний на конструкционную прочность должна быть не менее 1000 км. Допускается определение конструктивной прочности путем проведения ускоренных испытаний на специальных дорогах автополигонов. Распределение протяженности пробега по видам дорог представлено в приложении Б.

7.19.4 Нарушение целостности конструкции, крепления съемного оборудования, а также изменение положения узлов ППП относительно их транспортного положения не допускаются.

7.20 Проверка освещенности рабочего места оператора и отсеков платформы

7.20.1 Для проверки уровня освещенности на соответствие требованиям 4.4.2, 4.4.10, 4.5.4 следует применять люксметр с минимальным показателем измерения от 1 лк и основной погрешностью измерения на всех пределах измерений не более $\pm 10\%$.

7.20.2 При наличии внешнего освещения рабочих зон по периметру его источники света должны быть включены при измерении уровня освещенности отсеков платформы.

7.20.3 Измерение уровня освещенности органов управления на пульте проводят при непосредственном касании чувствительного элемента тыльной стороной выступающих элементов органов управления. При измерении освещенности чувствительный элемент люксметра размещают в левом верхнем углу пульта управления, затем последний перемещают в центр и завершают измерение в правом нижнем углу.

7.20.4 Измерение освещенности в отсеках проводят при условии отсутствия в последних съемного оборудования. Чувствительный элемент люксметра размещают в центре левой стенки так, чтобы тыльная сторона касалась чувствительного элемента последней, затем размещают элемент в центре отсека на полу и последнее измерение проводят в центре правой стенки.

7.20.5 При измерении освещенности двигатель ППП должен быть прогрет и выведен на номинальный режим работы холостого хода.

7.20.6 Перед измерением освещенности в каждой контрольной точке всех возможных потребителей электроэнергии, влияющих на общий баланс мощности бортовой энергосистемы, выводят на номинальный режим работы и измеряют напряжение бортовой сети ППП.

7.20.7 Колебания напряжения бортовой сети ППП не должны превышать $\pm 1\text{ В}$ от номинального для испытываемого образца.

7.20.8 Измерение уровня освещенности в соответствии с 7.20.3, 7.20.4 проводят не менее трех раз в каждом из мест, указанных выше. За результат измерения принимают среднеарифметическое значение.

7.21 Испытания на надежность

7.21.1 Испытание на надежность опытного образца (ов) ППП проводят в составе приемочных испытаний. Количество образцов для испытаний должно быть оговорено в техническом задании.

При испытаниях контролируют (определяют) гамма-процентную ($\gamma = 80\%$) наработку агрегатов ППП и их привода до отказа. Гамма-процентный ($\gamma = 80\%$) ресурс агрегатов ППП до первого капремонта определяют по результатам наблюдений за ППП в условиях эксплуатации.

7.21.2 Испытание на надежность ППП серийного производства проводят в составе периодических и типовых испытаний (если вносимые в конструкцию ППП изменения могут повлиять на его надежность) или выделяют в самостоятельно проводимые испытания, если необходимая продолжительность испытаний не позволяет завершить их в установленные сроки.

Контроль (определение) гамма-процентной наработки и гамма-процентного ресурса осуществляют при следующих исходных данных:

- регламентированная вероятность $\gamma/100 = 80$;
- доверительная вероятность при годовом объеме выпуска соответственно: менее 1000 шт. — 0,8; от 1000 до 2000 шт. — 0,9; более 2000 шт. — 0,95.

Установленное число отказов (предельных состояний) $r = 1$.

В соответствии с принятыми величинами исходных данных количество ППП для контроля гамма-процентных показателей должно соответствовать величинам, указанным в приложении В.

7.21.3 Испытания ППП проводят в циклическом режиме, который включает следующие последовательно выполняемые операции:

- включение коробки отбора мощности;
- выдвигание и опускание опор;
- подъем стрелы из транспортного положения и поворот ее на 90° ;
- опускание устройств для подачи огнетушащих веществ на высоту до $(1 \pm 0,1)$ м от опорной поверхности, на которой находится ППП;
- подъем устройств для подачи ОТВ на максимальную высоту;
- поворот стрелы на 360° ;
- опускание устройств для подачи огнетушащих веществ на высоту до $(1 \pm 0,1)$ м от опорной поверхности, на которой находится ППП.

7.21.4 Операции — включение коробки отбора мощности, выдвигание и опускание опор, подъем стрелы из транспортного положения и поворот ее на 90° , опускание устройств для подачи ОТВ — повторяют после 10-кратного повторения операций: подъем устройств для подачи ОТВ на максимальную высоту, поворот стрелы на 360° .

7.21.5 Распределение общего количества операций (кроме установки и снятия с выносных опор) при выполнении циклов в зависимости от перемещения силового исполнительного органа (гидроцилиндр, гидромотор и т. д.) в пределах зоны его рабочего использования и рабочей нагрузки — в соответствии с приложением Г.

7.21.6 Время непрерывной работы ППП согласно 4.2.20 должно быть не менее 6 ч при максимальном количестве циклов с последующим перерывом не менее 1 ч. При этом полная наработка должна составлять не менее 100 ч.

7.21.7 Контроль полного среднего срока службы ППП до списания проводят методом сбора и обработки статистических данных при подконтрольной эксплуатации ППП в пожарных аварийно-спасательных подразделениях.

7.21.8 В случае комплектации ППП насосом и емкостью для огнетушащих веществ испытания их на надежность проводят в соответствии с ГОСТ 34350.

7.22 Проверка степени защиты отсеков

Испытание отсеков ППП на степень защиты согласно 4.5.5 проводят по ГОСТ 14254.

7.23 Проверка механизма управления двигателем при работе гидропривода

7.23.1 Для проверки механизма управления двигателем ППП на соответствие требованиям 4.2.14 необходимо:

- прогреть двигатель до устойчивых оборотов коленчатого вала на холостом режиме работы;
- включить коробку отбора мощности основного привода ППП и проверить установившееся значение частоты вращения коленчатого вала двигателя на контрольных приборах ППП;

- начать маневрирование стрелой или опорами подъемника и проверить изменение частоты вращения коленчатого вала двигателя на контрольных приборах ППП.

7.23.2 Проверяют не менее трех раз запуск и остановку двигателя при включенном зажигании с пульта управления и достижение заданного рабочего давления в гидросистеме.

7.23.3 ППП считают оборудованным механизмом управления двигателем базового шасси, если механизм управления двигателем обеспечивает плавное изменение числа оборотов двигателя как при их повышении, так и при понижении, а запуск и останов двигателя осуществляют при переключении исполнительного устройства на пульте управления.

7.24 Проверка световой сигнализации, размещенной в кабине водителя

7.24.1 Испытание световой сигнализации на соответствие требованиям 5.6 необходимо проводить при включенном зажигании базового шасси.

7.24.2 Перед началом проверки включают коробку отбора мощности, а при окончании выключают. При каждом включении коробки отбора мощности в кабине водителя должна срабатывать световая сигнализация, соответственно, при выключении — отключаться.

7.24.3 В произвольной последовательности выдвигают каждую из выносных опор из транспортного положения не менее двух раз. Выдвижение проводят не более чем на 0,10 м.

При каждом выдвижении в кабине водителя должна срабатывать световая сигнализация, соответственно, при сдвигании опор — отключаться.

7.24.4 В произвольной последовательности открывают и закрывают не менее двух раз каждый из отсеков.

При каждом открывании в кабине водителя должна срабатывать световая сигнализация, соответственно, при закрытии отсека — отключаться.

7.24.5 По результатам испытаний считают, что ППП оборудован световой сигнализацией открытых отсеков и выдвинутых опор, если выполняются требования 5.6.

7.25 Определение уровня радиопомех

Уровень излучаемых ППП радиопомех согласно 4.2.32 определяют по [3].

7.26 Определение коэффициента грузовой статической устойчивости

Коэффициент грузовой и собственной (при отсутствии дополнительных нагрузок) статической устойчивости ППП по 4.2.9 определяют расчетным методом в соответствии с приложением Е.

7.27 Определение давления на грунт выносной опоры

7.27.1 Для проверки среднего давления на грунт, создаваемого выносной опорой, на соответствие требованиям 4.2.12 применяют средства измерения с погрешностью по 7.1.13, а также динамометры сжатия с диапазоном измерения от 15 до 150 кН и классом точности не ниже 2.

7.27.2 Выносные опоры выдвигают, динамометры устанавливают под их опорную плиту и выравнивают ППП. Устройства для подачи ОТВ поднимают на максимальную высоту при максимальном вылете. Заполняют водопенные коммуникации или к стреле прикладывают распределенную испытательную нагрузку, равную нагрузке, создаваемой ОТВ, находящимся в водопенных коммуникациях стрелы. Стрелу поворачивают в сторону опоры, под которой установлены динамометры, фиксируя нагрузки от выносных опор.

7.27.3 При наличии одного динамометра допускается устанавливать его поочередно под каждую из выносных опор ППП, при этом стрела разворачивается в сторону создания максимальной нагрузки на испытываемую выносную опору.

7.27.4 Измерения проводят не менее трех раз для каждой выносной опоры ППП. За результат принимают среднеарифметическое значение измеренных величин.

7.27.5 Измеряют площадь опорных плит каждой выносной опоры ППП. Результаты, полученные в ходе испытаний по 7.27.4, разделяют на площадь каждой из опорных плит соответственно.

7.27.6 Допускается определять величину давления расчетным методом.

7.28 Определение минимального радиуса поворота

Проверку минимального радиуса поворота ППП проводят согласно действующим национальным требованиям и в соответствии с утвержденной программой и методикой испытаний.

7.29 Проверка световых и цветовых характеристик устройств освещения и световой аварийной сигнализации

Проверку устройств освещения и световой аварийной сигнализации ППП на соответствие 4.7.2 проводят согласно [5].

7.30 Проверка управляемости и устойчивости

Проверку ППП на управляемость и устойчивость на соответствие 4.2.6 проводят по ГОСТ 31507.

7.31 Проверка климатического исполнения ППП

Климатическое исполнение ППП согласно 4.2.24 подтверждают применением соответствующих материалов, комплектующих и оборудования, использованных в их конструкции.

7.32 Проверка специальных световых и звуковых сигналов

Работоспособность специальных световых и звуковых сигналов проверяют в соответствии с национальными требованиями.

7.33 Определение уровня вредных веществ на рабочем месте оператора

Определение содержания вредных веществ в воздухе рабочей зоны оператора по 5.9 проводят по ГОСТ 12.1.005 при работающем двигателе стационарно, при работе ППП на привод спецагрегатов в максимальном режиме.

8 Гарантии изготовителя

8.1 Изготовитель должен гарантировать соответствие ППП требованиям настоящего стандарта и технических условий на конкретную модель при соблюдении условий эксплуатации, транспортирования и хранения, установленных в руководстве по эксплуатации.

8.2 Гарантийный срок ППП определяется техническим заданием на конкретную модель, но должен быть не менее 2 лет с момента ввода ППП в эксплуатацию.

9 Указания по эксплуатации

9.1 Эксплуатация и техническое обслуживание ППП должны производиться в соответствии с руководством по эксплуатации конкретной модели.

9.2 Требования безопасности к техническому состоянию ППП при эксплуатации в соответствии с национальными требованиями.

9.3 Перед началом эксплуатации необходимо провести обкатку ППП, если это указано в сопроводительных документах на ППП, а также проверить укомплектованность его всем необходимым оборудованием, ПТВ, принадлежностями, инструментом и эксплуатационными документами.

9.4 При эксплуатации должны применяться топливо, масла, охлаждающие жидкости только тех марок, которые указаны в инструкциях по эксплуатации базового шасси и ППП.

9.5 В процессе эксплуатации необходимо поддерживать работоспособное состояние ППП путем проведения технического обслуживания, контроля технического состояния, а также проводить техническое освидетельствование ППП согласно требованиям, установленным в технической документации на конкретную модель АПК и руководстве по эксплуатации.

В процессе эксплуатации результаты контроля технического состояния, а также пробега и наработки ППП заносятся в соответствующие разделы формуляра (паспорта). На основании этих данных и реального технического состояния определяют категорию ППП и принимают решение о проведении, при необходимости, текущего, среднего или капитального ремонта.

Постоянному контролю следует подвергать герметичность и прочность крепления топливной, гидравлической, пневматической и водопенной коммуникаций, других сборочных единиц и агрегатов.

9.6 Не допускается нарушать последовательность и полноту технического обслуживания, предусмотренных инструкцией по эксплуатации базового шасси и руководством по эксплуатации конкретной модели ППП.

9.7 Контроль и измерение параметров двигателя, трансмиссии, ходовой части и пожарной надстройки следует проводить по контрольно-измерительным приборам на панели управления или по показаниям диагностических приборов при обслуживании ППП.

Нормативы контрольно-диагностических параметров должны соответствовать национальным требованиям.

9.8 При техническом обслуживании должны применяться: комплект водительского инструмента, оборудование, приспособления и инструмент поста технического обслуживания пожарной части и технических подразделений пожарной охраны.

9.9 Потребитель должен изучить техническое описание и руководство по эксплуатации ППП, инструкцию по эксплуатации базового шасси и соблюдать их указания.

Перед эксплуатацией необходимо удалить консервационную смазку. В зависимости от климатических зон, времени года и условий эксплуатации следует добавить или заменить смазку в агрегатах шасси, трансмиссии, гидравлических приводах, пожарной надстройке.

9.10 К эксплуатации ППП могут быть допущены только лица, прошедшие курс обучения и имеющие удостоверение на право управления ППП конкретной модели.

**Приложение А
(обязательное)**

Основные параметры автопеноподъемников

Таблица А.1

Наименование параметра	Значение параметра		
1 Максимальная высота подъема устройств для подачи ОТВ, м, не менее	От 20 до 35	От 36 до 45	От 46 до 55
2 Максимальный вылет, м, не менее	14	18	20
3 Угол поворота стрелы (вправо и влево) при круговом вращении, не менее	(180 ± 5)°		
4 Время установки на выносные опоры, с, не более	50	55	60
5 Время подъема устройств для подачи ОТВ от опорной поверхности до уровня, соответствующего максимальным значениям вылета и высоты без нагрузки, с, не более	170	200	220
6 Время опускания устройств для подачи ОТВ с уровня, соответствующего максимальным значениям вылета и высоты, до опорной поверхности без нагрузки, с, не более	160	190	210
7 Рабочее давление перед устройствами для подачи ОТВ, МПа (кгс/см ²), не менее	0,6 (6)		
8 Грузоподъемность при работе в качестве крана, т, не менее	1	2	2
9 Угол поперечной статической устойчивости, не менее	27°	25°	23°
10 Минимальный радиус поворота (по наружной точке ППП), м, не более	Значение соответствующего показателя базового шасси плюс 1 м		
11 Углы свеса, не менее: - передний - задний	Значение соответствующего показателя базового шасси 12°	Значение соответствующего показателя базового шасси 9°	
12 Максимальная ширина опорного контура, м, не более	5,0	5,5	6,0
13 Габариты, м, не более: - длина - ширина - высота	10 2,55 * 4,0	11 2,55 * 4,0	12 2,55 * 4,0
* Для изотермических кузовов транспортных средств допускается максимальная ширина 2,6 м, если это не противоречит правилам дорожного движения.			

Параметры ППП, не представленные в таблице А.1, устанавливаются в технической документации на конкретные модели ППП.

По согласованию с заказчиком допускается использование других параметров ППП, не уступающих по своим значениям указанным в таблице А.1, а также не влияющих на безопасность и отраженных в техническом задании и технических условиях для данного типа ППП.

**Приложение Б
(обязательное)**

Распределение протяженности пробега по видам дорог

Таблица Б.1

Виды дорог	Значение пробега, %, при испытаниях	
	нормальном	форсированном
1 Дороги с усовершенствованными покрытиями (асфальтобетон, цементобетон):		
а) дороги общего назначения и (или) скоростная дорога автополигона	30	10
б) городские дороги и (или) имитация городского движения на дорогах полигона	10	—
в) режим «разгон — торможение»	—	3
г) подьемы малой крутизны (6 % — 10 %)	—	3
2 Бульжные дороги общего пользования в удовлетворительном состоянии и (или) бульжная дорога автополигона с ровным мощением	20	7
3 Дороги с низшими покрытиями, без покрытия:		
а) грунтовые дороги общего пользования в удовлетворительном состоянии и (или) грунтово-равнинная дорога автополигона	30	—
б) грунтовые разбитые дороги (с колеями и выбоинами) в сухом или замороженном состоянии	5	—
в) грунтовые дороги размокшие, неукатанные, снежная целина, сыпучий песок или тяжелая грунтовая дорога автополигона	5	—
4 Бульжная дорога автополигона с профилированным мощением	—	2
5 Специальные дороги автополигона:		
а) «Бельгийская мостовая»	—	1,0
б) короткие волны	—	0,1

Приложение В
(обязательное)

Количество ППП для контроля гамма-процентных показателей

Таблица В.1

Годовой объем выпуска, шт.	Доверительная вероятность g	Количество испытываемых ППП*	Число отказавших ППП
До 1000	0,8	8	1
От 1000 до 2000	0,9	10	1
Св. 2000	0,95	13	1

* По согласованию с заказчиком допускается подвергать испытаниям один ППП, а недостающую информацию по другим образцам, предварительно отобраным и зарегистрированным, получать при подконтрольной эксплуатации.

**Приложение Г
(обязательное)**

**Распределение общего количества операций (кроме установки и снятия с выносных опор)
в зависимости от перемещения силового исполнительного органа
(гидроцилиндр, гидромотор и т. д.) в пределах зоны его рабочего использования
и рабочей нагрузки при выполнении циклов**

Таблица Г.1

Перемещение силового исполнительного органа и рабочая нагрузка	Распределение общего количества операций при наработке циклов
Полное перемещение	25 % от общего количества циклов
Перемещение на: - (75 ± 5) % - (50 ± 5) % - (25 ± 5) %	30 % от общего количества циклов 25 % от общего количества циклов 20 % от общего количества циклов
Максимальная рабочая нагрузка	25 % от общего количества циклов с одним перемещением
Нагрузка, составляющая: - (75 ± 3) % максимальной - (50 ± 3) % максимальной - (25 ± 3) % максимальной	25 % от общего количества циклов с одним перемещением 25 % от общего количества циклов с одним перемещением 25 % от общего количества циклов с одним перемещением

**Приложение Д
(рекомендуемое)**

Форма протокола испытаний автопеноподъемника

Протокол испытаний пожарного автопеноподъемника

Место проведения _____

Дата проведения испытаний _____

1 _____
наименование изготовителя, государственный номер, номер шасси, номер двигателя, год выпуска

2 _____
наименование изготовителя, почтовый индекс, адрес

3 Сведения о технической документации, устанавливающей требования к испытуемой продукции (СТБ, ГОСТ, ТУ) _____

4 Предъявитель образца на испытания _____

наименование и почтовый адрес предприятия, номер и дата

5 Атмосферные условия:
- температура воздуха, °С _____

- атмосферное давление, кПа _____

- относительная влажность воздуха, % _____

6 Наименование испытаний _____

7 Средства измерений (СИ)/испытательное оборудование/вспомогательное оборудование

№	Наименование испытательного, вспомогательного оборудования, средств измерений	Дата прохождения метрологической аттестации, поверки, № свидетельства, срок действия

8 Результаты испытаний

№	Наименование определяемого показателя	Единица измерений	Обозначение	Величина	
				ТНПА	Факт.

9 Заключение по результатам испытаний: _____

Испытания проводили:

Руководитель испытаний:

Приложение Е
(справочное)

Определение коэффициента грузовой статической устойчивости автопеноподъемника

Коэффициент грузовой статической устойчивости K ППП с учетом дополнительных нагрузок и угла наклона опорной поверхности площадки определяют в соответствии с рисунком Е.1 и по формуле

$$K = \frac{m[(b - c)\cos\alpha - h_1\sin\alpha] - \frac{mv}{gt}(a - b) - \frac{m_1n^2ln}{900 - h^2H} - W}{m_1(a - b)}, \quad (\text{Е.1})$$

где m — масса ППП, кг;

b — расстояние от оси вращения стрелы до ребра опрокидывания, м;

c — расстояние от плоскости, проходящей через ось вращения стрелы параллельно ребру опрокидывания, до центра массы ППП, м;

α — поперечный угол уклона, град.;

h_1 — расстояние от центра массы ППП до плоскости, проходящей через точки опорного контура, м;

m_1 — масса наибольшего рабочего груза, кг;

v — скорость подъема груза, м/с;

g — ускорение свободного падения (9,81 м/с²);

t — время неустановившегося режима работы механизма подъема (пуск, торможение), с;

a — расстояние от плоскости, проходящей через ось вращения стрелы параллельно ребру опрокидывания, до центра массы подвешенного наибольшего рабочего груза при установке ППП на горизонтальной плоскости, м. При расположении стрелы перпендикулярно к ребру опрокидывания $a = 1$;

n — число оборотов стрелы в минуту;

l — расстояние от оси стрелы до центра массы подвешенного наибольшего рабочего груза при установке ППП на горизонтальной плоскости, м;

h — расстояние от вершины стрелы до опорной поверхности площадки, м;

H — расстояние от вершины стрелы до центра массы подвешенного груза (принимая во внимание, что центр массы расположен на уровне земли), м;

W — сила давления ветра, действующего перпендикулярно к ребру опрокидывания и параллельно плоскости, на которой установлен ППП, Н.

Коэффициент грузовой статической устойчивости K_1 ППП без учета дополнительных нагрузок и угла наклона рабочей площади вычисляют по формуле

$$K_1 = \frac{M_G}{M_Q} = \frac{m(b - c)}{m_1(a - b)}. \quad (\text{Е.2})$$

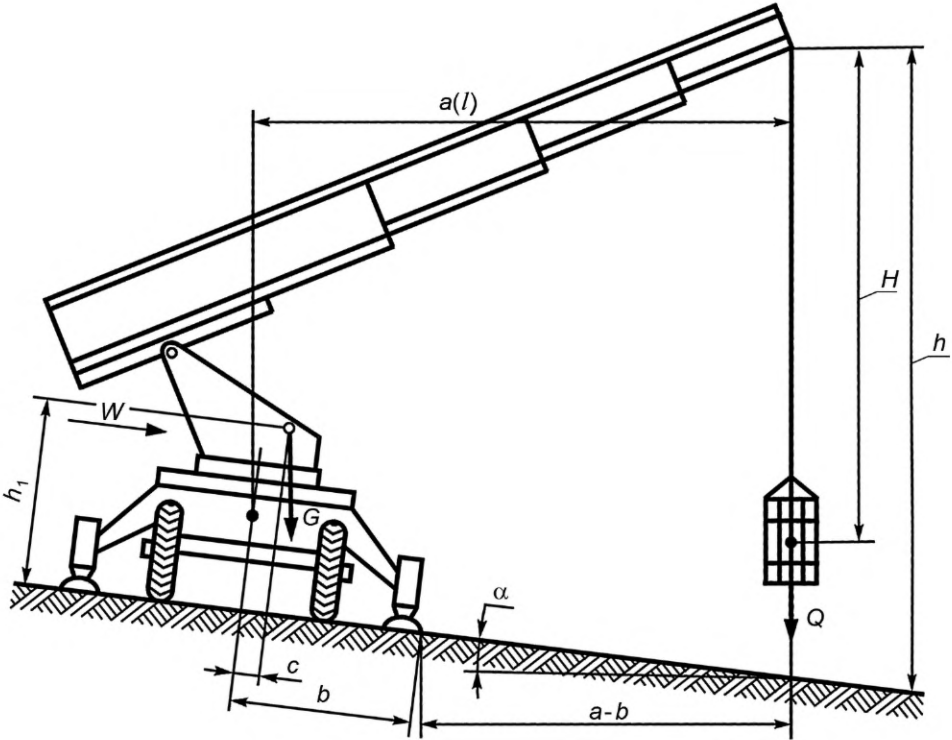


Рисунок Е.1 — Расположение автопеноподъемника при определении коэффициента грузовой статической устойчивости

**Приложение Ж
(обязательное)**

Пределы допускаемой погрешности измерения

Таблица Ж.1

Измеряемый параметр	Пределы допускаемой погрешности измерений	
	абсолютная	относительная, %
1 Линейный размер, мм: от 0 до 10 св. 10 » 102 » 102 » 103 » 103 » 104 » 104	0,1 1 5 — —	— — — 1 0,5
2 Масса, г: от 0 до 1 св. 1 » 102 » 102 » 103 » 103 » 106 » 106	$1 \cdot 10^{-4}$ 0,2 5 — —	— — — 0,5 0,2
3 Скорость: а) линейная, м/с: от 0 до 5 св. 5 б) частота вращения, об/мин	0,1 — —	— 1,5 1
4 Время, с: от 0 до $3 \cdot 100$ включ. св. $3 \cdot 100$ до $3,6 \cdot 1000$ включ. св. $3,6 \cdot 1000$	0,1 — —	— 0,2 0,1
5 Сила, Н	—	3
6 Угловые величины, °	1	—
7 Объем, вместимость, м ³	—	1,5
8 Освещенность, лк	—	10
9 Уровень виброскорости и виброускорения, дБ	2	—
10 Уровень шума, дБ	2	—
11 Влажность (относительная), св. 30 % ($t > 10$ °С)	—	10
12 Температура, °С	0,5	—
13 Напор, м	—	3
14 Подача, л/с	—	2

Библиография

- | | |
|--|---|
| [1] Правила ООН № 13 | Единообразные предписания, касающиеся официального утверждения транспортных средств категорий М, N и O в отношении торможения |
| [2] Правила ООН № 3 | Единообразные предписания, касающиеся официального утверждения светоотражающих приспособлений для механических транспортных средств и их прицепов |
| [3] Правила ООН № 10 | Единообразные предписания, касающиеся официального утверждения транспортных средств в отношении электромагнитной совместимости |
| [4] Технический регламент Таможенного союза ТР ТС 018/2011 | О безопасности колесных транспортных средств |
| [5] Правила ООН № 48 | Единообразные предписания, касающиеся официального утверждения транспортных средств в отношении установки устройств освещения и световой сигнализации |
| [6] ГОСТ Р МЭК 60942-2009 | Калибраторы акустические. Технические требования и требования к испытаниям |

УДК 614.846.6:629.364.2(083.74)(476):006.354

МКС 13.220.10

Ключевые слова: пожарный автопеноподъемник, методы испытаний, вылет, пожарный автомобиль, пульт управления

Редактор *В.Н. Шмельков*
Технический редактор *В.Н. Прусакова*
Корректор *Е.Д. Дульнева*
Компьютерная верстка *И.А. Налейкиной*

Сдано в набор 29.04.2022. Подписано в печать 17.05.2022. Формат 60×84%. Гарнитура Ариал.
Усл. печ. л. 4,65. Уч.-изд. л. 4,28.

Подготовлено на основе электронной версии, предоставленной разработчиком стандарта

Создано в единичном исполнении в ФГБУ «РСТ»
для комплектования Федерального информационного фонда стандартов,
117418 Москва, Нахимовский пр-т, д. 31, к. 2.
www.gostinfo.ru info@gostinfo.ru

Поправка к ГОСТ 34728—2021 Техника пожарная. Автопеноподъемники пожарные. Общие технические требования. Методы испытаний

В каком месте	Напечатано	Должно быть		
Предисловие. Таблица согласования	—	Казахстан	KZ	Госстандарт Республики Казахстан

(ИУС № 9 2022 г.)