
ФЕДЕРАЛЬНОЕ АГЕНТСТВО
ПО ТЕХНИЧЕСКОМУ РЕГУЛИРОВАНИЮ И МЕТРОЛОГИИ



НАЦИОНАЛЬНЫЙ
СТАНДАРТ
РОССИЙСКОЙ
ФЕДЕРАЦИИ

ГОСТ Р
59827—
2021

**Магистральный трубопроводный транспорт нефти
и нефтепродуктов**

**УСТРОЙСТВА ДЛЯ ПЕРЕКРЫТИЯ
ТРУБОПРОВОДОВ И ПАТРУБКОВ**

Общие технические условия

Издание официальное

Москва
Российский институт стандартизации
2021

Предисловие

1 РАЗРАБОТАН Обществом с ограниченной ответственностью «Научно-исследовательский институт трубопроводного транспорта» (ООО «НИИ Транснефть»)

2 ВНЕСЕН Подкомитетом ПК 7 «Магистральный трубопроводный транспорт нефти и нефтепродуктов» Технического комитета по стандартизации ТК 023 «Нефтяная и газовая промышленность»

3 УТВЕРЖДЕН И ВВЕДЕН В ДЕЙСТВИЕ Приказом Федерального агентства по техническому регулированию и метрологии от 28 октября 2021 г. № 1384-ст

4 ВВЕДЕН ВПЕРВЫЕ

Правила применения настоящего стандарта установлены в статье 26 Федерального закона от 29 июня 2015 г. № 162-ФЗ «О стандартизации в Российской Федерации». Информация об изменениях к настоящему стандарту публикуется в ежегодном (по состоянию на 1 января текущего года) информационном указателе «Национальные стандарты», а официальный текст изменений и поправок — в ежемесячном информационном указателе «Национальные стандарты». В случае пересмотра (замены) или отмены настоящего стандарта соответствующее уведомление будет опубликовано в ближайшем выпуске ежемесячного информационного указателя «Национальные стандарты». Соответствующая информация, уведомление и тексты размещаются также в информационной системе общего пользования — на официальном сайте Федерального агентства по техническому регулированию и метрологии в сети Интернет (www.rst.gov.ru)

© Оформление. ФГБУ «РСТ», 2021

Настоящий стандарт не может быть полностью или частично воспроизведен, тиражирован и распространен в качестве официального издания без разрешения Федерального агентства по техническому регулированию и метрологии

Содержание

1 Область применения	1
2 Нормативные ссылки	1
3 Термины и определения	2
4 Обозначения и сокращения	3
5 Классификация	3
6 Технические характеристики	5
6.1 Основные показатели и характеристики	5
6.2 Сырье, материалы, покупные изделия	7
6.3 Комплектность	8
6.4 Маркировка	8
6.5 Упаковка	9
7 Правила безопасности	9
7.1 Правила безопасности при проектировании и изготовлении	9
7.2 Правила безопасности при эксплуатации и утилизации	10
7.3 Правила безопасности при транспортировании, погрузочно-разгрузочных работах и хранении	10
8 Охрана окружающей среды	10
9 Правила приемки	10
9.1 Общие указания	10
9.2 Виды испытаний	11
10 Методы контроля	12
11 Транспортирование и хранение	12
12 Указания по эксплуатации	12
13 Гарантии изготовителя	13
Приложение А (справочное) Примеры общего вида устройств для перекрытия трубопроводов и патрубков	15
Библиография	18

Магистральный трубопроводный транспорт нефти и нефтепродуктов
УСТРОЙСТВА ДЛЯ ПЕРЕКРЫТИЯ ТРУБОПРОВОДОВ И ПАТРУБКОВ

Общие технические условия

Trunk pipeline transport of oil and oil products. Devices for blocking of pipelines and branch pipes.
General specifications

Дата введения — 2022—04—01

1 Область применения

Настоящий стандарт распространяется на устройства для перекрытия трубопроводов и патрубков при выполнении плановых и/или аварийных работ на объектах магистрального трубопровода для транспортировки нефти и нефтепродуктов, а именно:

- на устройства для перекрытия патрубков;
- устройства для установки и извлечения герметизирующих пробок вантузов;
- внутритрубные эластичные пневматические герметизаторы;
- устройства для перекрытия внутренней полости трубопровода с одноразовыми герметизирующими оболочками.

2 Нормативные ссылки

В настоящем стандарте использованы нормативные ссылки на следующие стандарты:

ГОСТ 2.503 Единая система конструкторской документации. Правила внесения изменений

ГОСТ 8.401 Государственная система обеспечения единства измерений. Классы точности средств измерений. Общие требования

ГОСТ 9.014 Единая система защиты от коррозии и старения. Временная противокоррозионная защита изделий. Общие требования

ГОСТ 9.032 Единая система защиты от коррозии и старения. Покрытия лакокрасочные. Группы, технические требования и обозначения

ГОСТ 9.303 Единая система защиты от коррозии и старения. Покрытия металлические и неметаллические неорганические. Общие требования к выбору

ГОСТ 12.1.004 Система стандартов безопасности труда. Пожарная безопасность. Общие требования

ГОСТ 12.1.010 Система стандартов безопасности труда. Взрывобезопасность. Общие требования

ГОСТ 12.2.003 Система стандартов безопасности труда. Оборудование производственное. Общие требования безопасности

ГОСТ 12.2.049 Система стандартов безопасности труда. Оборудование производственное. Общие эргономические требования

ГОСТ 12.3.002 Система стандартов безопасности труда. Процессы производственные. Общие требования безопасности

ГОСТ 12.3.009 (СТ СЭВ 3518—81) Система стандартов безопасности труда. Работы погрузочно-разгрузочные. Общие требования безопасности

ГОСТ 15.309 Система разработки и постановки продукции на производство. Испытания и приемка выпускаемой продукции. Основные положения

ГОСТ 27.002 Надежность в технике. Термины и определения

ГОСТ 27.003 Надежность в технике. Состав и общие правила задания требований по надежности
ГОСТ 356 (СТ СЭВ 253—76) Арматура и детали трубопроводов. Давления номинальные, пробные и рабочие. Ряды

ГОСТ 515 Бумага упаковочная битумированная и дегтевая. Технические условия

ГОСТ 8479 Поковки из конструкционной углеродистой и легированной стали. Общие технические условия

ГОСТ 8828 Бумага-основа и бумага двухслойная водонепроницаемая упаковочная. Технические условия

ГОСТ 14192 Маркировка грузов

ГОСТ 15150 Машины, приборы и другие технические изделия. Исполнения для различных климатических районов. Категории, условия эксплуатации, хранения и транспортирования в части воздействия климатических факторов внешней среды

ГОСТ 21140 Тара. Система размеров

ГОСТ 21752 Система «Человек-машина». Маховики управления и штурвалы. Общие эргономические требования

ГОСТ 21753 Система «Человек-машина». Рычаги управления. Общие эргономические требования

ГОСТ 23170 Упаковка для изделий машиностроения. Общие требования

ГОСТ 24297 Верификация закупленной продукции. Организация проведения и методы контроля

ГОСТ 24856 Арматура трубопроводная. Термины и определения

ГОСТ 28338 Соединения трубопроводов и арматура. Номинальные диаметры. Ряды

ГОСТ 30852.9 (МЭК 60079-10:1995) Электрооборудование взрывозащищенное. Часть 10. Классификация взрывоопасных зон

ГОСТ 31610.20-1 (ISO/IEC 80079-20-1:2017) Взрывоопасные среды. Часть 20-1. Характеристики веществ для классификации газа и пара. Методы испытаний и данные

ГОСТ 33259 Фланцы арматуры, соединительных частей и трубопроводов на номинальное давление до *PN* 250. Конструкция, размеры и общие технические требования

ГОСТ 33272 Безопасность машин и оборудования. Порядок установления и продления назначенных ресурса, срока службы и срока хранения. Основные положения

ГОСТ Р 2.610 Единая система конструкторской документации. Правила выполнения эксплуатационных документов

ГОСТ Р 15.301 Система разработки и постановки продукции на производство. Продукция производственно-технического назначения. Порядок разработки и постановки продукции на производство

ГОСТ Р 54123 Безопасность машин и оборудования. Термины, определения и основные показатели безопасности

ГОСТ Р 54124 Безопасность машин и оборудования. Оценка риска

ГОСТ Р 57432 Упаковка. Пленки из биоразлагаемого материала. Общие технические условия

ГОСТ Р 57512 Магистральный трубопроводный транспорт нефти и нефтепродуктов. Термины и определения

Примечание — При пользовании настоящим стандартом целесообразно проверить действие ссылочных стандартов в информационной системе общего пользования — на официальном сайте Федерального агентства по техническому регулированию и метрологии в сети Интернет или по ежегодному информационному указателю «Национальные стандарты», который опубликован по состоянию на 1 января текущего года, и по выпускам ежемесячного информационного указателя «Национальные стандарты» за текущий год. Если заменен ссылочный стандарт, на который дана недатированная ссылка, то рекомендуется использовать действующую версию этого стандарта с учетом всех внесенных в данную версию изменений. Если заменен ссылочный стандарт, на который дана датированная ссылка, то рекомендуется использовать версию этого стандарта с указанным выше годом утверждения (принятия). Если после утверждения настоящего стандарта в ссылочный стандарт, на который дана датированная ссылка, внесено изменение, затрагивающее положение, на которое дана ссылка, то это положение рекомендуется применять без учета данного изменения. Если ссылочный стандарт отменен без замены, то положение, в котором дана ссылка на него, рекомендуется применять в части, не затрагивающей эту ссылку.

3 Термины и определения

В настоящем стандарте применены термины по ГОСТ 24856, ГОСТ 27.002, ГОСТ Р 57512, а также следующие термины с соответствующими определениями:

3.1 **патрубок**: Отрезок трубы, присоединенный к трубопроводу и предназначенный для подключения трубопроводов, запорной арматуры или механотехнологического оборудования.

3.2 **перекрывающая головка:** Деталь, предназначенная для перекрытия и герметизации патрубка, вводимая в патрубок под давлением.

3.3 **герметизирующая пробка:** Устройство, предназначенное для предотвращения несанкционированного доступа с целью отбора нефти/нефтепродукта из вантуза и обеспечения герметичности вантуза при эксплуатации.

3.4 **устройство для перекрытия трубопроводов и патрубков:** Устройство, предназначенное для герметизации внутренней полости трубопровода при выполнении плановых и/или аварийных работ на линейной части магистрального трубопровода для транспортировки нефти и нефтепродуктов с разгерметизацией трубопровода.

3.5 **пиноль:** Деталь, предназначенная для захвата, закрепления и удержания перекрывающей головки или герметизирующей пробки при установке или извлечении их из патрубка.

4 Обозначения и сокращения

В настоящем стандарте применены следующие сокращения и обозначения:

АКП — антикоррозионное покрытие;

ГПЭВТ — внутритрубный эластичный пневматический герметизатор;

ЗИП — запасные части, инструменты и принадлежности;

КД — конструкторская документация;

УПП — устройство для перекрытия патрубков;

УПТГО — устройство для перекрытия внутренней полости трубопровода с одноразовыми герметизирующими оболочками;

УУИП — устройство для установки и извлечения герметизирующей пробки;

РЭ — руководство по эксплуатации;

ТО — техническое обслуживание;

ТУ — технические условия;

DN — номинальный диаметр, мм;

PN — номинальное давление, МПа.

5 Классификация

5.1 Классификация устройств для перекрытия трубопроводов и патрубков приведена в таблице 1.

Т а б л и ц а 1 — Классификация устройств для перекрытия трубопроводов и патрубков

Наименование	Условное обозначение	Назначение	Техническая характеристика		Вид климатического исполнения по ГОСТ 15150
			<i>DN</i> по ГОСТ 28338, мм	<i>PN</i> по ГОСТ 356, МПа	
Устройство для перекрытия патрубков	УПП	Для перекрытия патрубков	От <i>DN</i> 50 до <i>DN</i> 200	От 1,6 до 4,0	УХЛ1
Устройство для установки и извлечения герметизирующих пробок вантузов	ууип	Для перекрытия патрубков с фланцем	От <i>DN</i> 50 до <i>DN</i> 200	От 1,6 до 16,0	УХЛ1
Внутритрубный эластичный пневматический герметизатор	ГПЭВТ	Для временного перекрытия внутренней полости трубопровода, освобожденного от нефти/нефтепродуктов, а также предотвращения выхода взрывоопасных и горючих паров нефти/нефтепродуктов при ремонтно-восстановительных работах	От <i>DN</i> 100 до <i>DN</i> 1200	—	У, УХЛ1
Устройство для перекрытия внутренней полости трубопровода с одноразовыми герметизирующими оболочками	УПТГО	Для перекрытия внутренней полости трубопровода с одноразовыми герметизирующими оболочками	От <i>DN</i> 400 до <i>DN</i> 1200	—	УХЛ1

П р и м е ч а н и е — Допускается изготовление устройств для перекрытия трубопроводов и патрубков на конкретное рабочее давление по требованиям заказчика.

5.2 Схема условного обозначения УПП приведена на рисунке 1.

УПП XXX- XXX XXXX

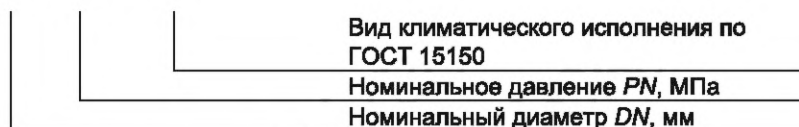


Рисунок 1 — Схема условного обозначения УПП

Пример условного обозначения УПП для трубопровода с номинальным диаметром DN 100 мм на номинальное давление PN 3,0 МПа, климатического исполнения УХЛ1 согласно ГОСТ 15150 (для макроклиматических районов с умеренным и холодным климатом с размещением на открытом воздухе) по документу¹⁾:

УПП 100-3,0 УХЛ1 по _____¹⁾.

5.3 Схема условного обозначения УУИП приведена на рисунке 2.

УУИП XXX- XXX XXXX

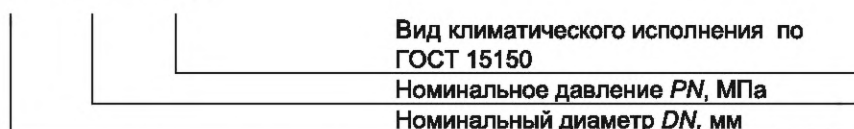


Рисунок 2 — Схема условного обозначения УУИП

Пример условного обозначения УУИП для трубопровода с номинальным диаметром DN 200 мм на номинальное давление PN 12,5 МПа, климатического исполнения УХЛ1 согласно ГОСТ 15150 (для макроклиматических районов с умеренным и холодным климатом с размещением на открытом воздухе) по документу¹⁾:

УУИП 200-12,5 УХЛ1 по _____¹⁾.

5.4 Схема условного обозначения ГПЭВТ приведена на рисунке 3.

ГПЭВТ XXX- XXXX

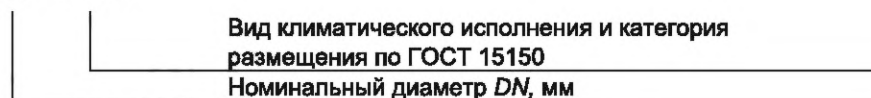


Рисунок 3 — Схема условного обозначения ГПЭВТ

Пример условного обозначения ГПЭВТ для трубопровода с номинальным диаметром DN 400 мм, климатического исполнения УХЛ1 (для макроклиматических районов с умеренным и холодным климатом с размещением на открытом воздухе) по документу¹⁾:

ГПЭВТ 400-УХЛ1 по _____¹⁾.

5.5 Схема условного обозначения УПТГО приведена на рисунке 4.

УПТГО XXX- XXXX



Рисунок 4 — Схема условного обозначения УПТГО

Пример условного обозначения УПТГО для трубопровода с номинальным диаметром DN 1000 мм, климатического исполнения УХЛ1 (для макроклиматических районов с умеренным и холодным климатом с размещением на открытом воздухе) по документу¹⁾:

УПТГО 1000-УХЛ1 по _____¹⁾.

¹⁾ Указывают обозначение документа.

6 Технические характеристики

6.1 Основные показатели и характеристики

6.1.1 Назначение

6.1.1.1 Назначение устройств для перекрытия трубопроводов и патрубков приведено в таблице 1.

6.1.1.2 Устройства для перекрытия трубопроводов и патрубков применяют во взрывоопасных зонах класса 1 по ГОСТ 30852.9, в которых возможно образование взрывоопасных смесей категории IIА группы Т3 по ГОСТ 31610.20-1.

6.1.2 Конструктивные решения

6.1.2.1 Основной состав устройств для перекрытия трубопроводов и патрубков приведен в таблице 2.

Т а б л и ц а 2 — Основной состав устройств для перекрытия трубопроводов и патрубков

Условное обозначение	Основной состав	
УПП	Перекрывающая головка	Корпус
		Герметизатор
		Клин
		Прижим
		Фиксирующие сухари
	Устройство ввода-вывода многоразового использования	Корпус с присоединительным фланцем
		Узел контроля герметичности перекрывающей головки и сброса остаточного давления
		Пинополь
Средства измерений		
УУИП	Устройство ввода-вывода многоразового использования	Корпус с присоединительным фланцем
		Узел контроля герметичности герметизирующей пробки и сброса остаточного давления
		Пинополь
		Средства измерений
ГПЭВТ	Герметизирующая оболочка	Узел подключения и подачи сжатого газа
		Пневматическая линия
		Средства измерений
		Пневмосистема
УПТГО	Герметизирующая оболочка	Узел подключения и подачи сжатого газа
		Пневматическая линия
		Средства измерений
		Предохранительный клапан
		Обратный клапан
		Корпус с центрирующими эластичными опорами

6.1.2.2 Конструкция УПП обеспечивает:

- герметичность относительно внешней среды;

- работоспособность при испытательном давлении, равном $1,25 P_N$;
- работоспособность при монтаже на патрубки, расположенные со смещением от вертикали, в плоскости поперечного сечения трубопровода до 90° ;

- герметичное перекрытие патрубка при возможном смещении оси фланца относительно оси патрубка до 3 мм и отклонением от перпендикулярности присоединительной поверхности фланца и оси патрубка до 3° , а также при овальности, эллипсности внутреннего диаметра патрубка в пределах ± 1 мм.

6.1.2.3 Присоединительные размеры, тип и размеры уплотнительных поверхностей фланца УПП и УУИП — исполнение Е по ГОСТ 33259.

6.1.2.4 В качестве уплотнительных прокладок для фланцевых соединений УПП и УУИП предусматривают армированные прокладки из терморасширенного графита.

6.1.2.5 УПП и УУИП предусматривают с различными видами привода — ручным, электрическим, гидравлическим.

6.1.2.6 УПП и УУИП с ручным приводом имеют штурвал привода пинולי с указателем направления вращения штурвала.

6.1.2.7 Пиноль обеспечивает ввод/вывод, захват, закрепление и удержание перекрывающей головки или герметизирующей пробки в перекрываемом патрубке через запорную арматуру.

6.1.2.8 Усилие, прикладываемое к штурвалу привода пинולי при вводе перекрывающей головки или герметизирующей пробки, — не более 360 Н, которое конструктивно обеспечивается изготовителем устройств.

6.1.2.9 Для УПП и УУИП массой более 35 кг предусматривают элементы для строповки. Конструкция места расположения элементов для строповки — в соответствии с КД.

6.1.2.10 Для ГПЭВТ предусматривают габаритные размеры, обеспечивающие установку во внутреннюю полость трубопровода через вырезаемый участок трубопровода длиной не менее $1,5 D$.

6.1.2.11 Для УПТГО предусматривают габаритные размеры, обеспечивающие установку во внутреннюю полость трубопровода через вырезаемый участок трубопровода длиной не менее $2,5 D$.

6.1.2.12 Конструкция УПТГО обеспечивает:

- подключение герметизирующей оболочки через пневматическую линию к внешнему источнику сжатого газа;

- перевод пневматической линии в транспортное положение;

- работоспособность УПТГО (кроме герметизирующей оболочки и центрирующих эластичных опор) при суммарном перемещении внутри трубопровода протяженностью не менее 1000 км;

- проведение с УПТГО погрузочно-разгрузочных работ.

6.1.2.13 Для УПТГО предусматривают корпус с центрирующими эластичными опорами, обеспечивающий целостность деталей УПТГО при перемещении внутри трубопровода.

6.1.2.14 Герметизирующая оболочка — без трещин, посторонних включений, а также других механических повреждений и дефектов, влияющих на ее прочность и герметичность.

6.1.2.15 Наружная поверхность герметизирующей оболочки — без заплат, усиливающих накладок, следов ремонта.

6.1.2.16 Рабочее давление сжатого газа в герметизирующей оболочке ГПЭВТ — до 0,4 МПа, удерживаемое статическое давление — не менее 0,1 МПа, удерживаемое давление вакуума — до 0,05 МПа.

6.1.2.17 Рабочее давление сжатого газа в герметизирующей оболочке УПТГО — до 0,8 МПа, удерживаемое статическое давление — не менее 0,1 МПа, удерживаемое давление вакуума — до 0,05 МПа.

6.1.2.18 Конструкции герметизирующей оболочки и пневмосистемы обеспечивают прочность и герметичность при давлении, равном $1,25 P_{\text{раб}}$ давления сжатого газа, подаваемого во внутреннюю полость герметизирующей оболочки.

6.1.2.19 Запас прочности герметизирующей оболочки — не менее $2,0 P_{\text{раб}}$.

6.1.2.20 Пневмосистемы обеспечивают подачу, сброс, контроль давления, а также подключение и отключение от внешнего источника сжатого газа.

6.1.2.21 Обратный клапан обеспечивает удержание давления внутри герметизирующей оболочки.

6.1.2.22 Предохранительный клапан исключает превышение рабочего давления внутри герметизирующей оболочки.

6.1.2.23 Примеры общего вида устройств для перекрытия трубопроводов и патрубков приведены в приложении А.

6.1.3 Показатели надежности и безопасности

6.1.3.1 По режимам применения УПП, УУИП и УПТГО относят к изделиям конкретного назначения, многократного циклического применения по ГОСТ 27.003.

6.1.3.2 По режимам применения ГПЭВТ относят к изделиям конкретного назначения, однократного применения по ГОСТ 27.003.

6.1.3.3 По возможности восстановления работоспособного состояния после отказа в процессе эксплуатации УПП, УУИП и УПТГО относят к восстанавливаемым изделиям в соответствии с ГОСТ 27.003.

6.1.3.4 Номенклатуру показателей надежности устанавливают в соответствии с ГОСТ 27.002 и требованиями заказчика.

6.1.3.5 В соответствии с ГОСТ 27.003 численные значения показателей надежности устанавливают, как правило, на основании результатов расчета надежности, по согласованию с заказчиком их корректируют по мере накопления статистических данных о надежности самого устройства для перекрытия трубопроводов и патрубков или его аналогов.

6.1.3.6 Номенклатуру и численные значения показателей безопасности оценивают и устанавливают в соответствии с ГОСТ 33272, ГОСТ Р 54123, ГОСТ Р 54124 и требованиями заказчика.

6.1.3.7 Численные значения показателей надежности и безопасности, а также перечень отказов и критерии предельного состояния приводят в РЭ и ТУ.

6.1.3.8 Срок службы УПП и УУИП — 8 лет.

6.1.3.9 Нарботка до отказа УПП и УУИП (без учета срока службы перекрывающих головок) — не менее 25 циклов в пределах гарантийного срока эксплуатации.

6.1.3.10 Срок службы ГПЭВТ — один цикл по перекрытию внутренней полости трубопровода в течение не менее 72 ч при удерживаемом статическом давлении — не менее 0,1 МПа, а удерживаемом давлении вакуума — до 0,05 МПа. Не допускают повторное применение ГПЭВТ.

6.1.3.11 Срок службы УПТГО — 10 лет.

6.1.3.12 Срок службы герметизирующей оболочки в составе УПТГО — один цикл по перекрытию внутренней полости трубопровода в течение не менее 100 ч при удерживаемом статическом давлении — не менее 0,1 МПа, а удерживаемом давлении вакуума — до 0,05 МПа.

6.1.4 Показатели стойкости к внешним воздействиям

6.1.4.1 УПП, УУИП и УПТГО изготавливают в климатическом исполнении УХЛ1 (для макроклиматического района с умеренным и холодным климатом и размещением на открытом воздухе) по ГОСТ 15150.

6.1.4.2 ГПЭВТ изготавливают в следующих климатических исполнениях по ГОСТ 15150:

- У1 — для макроклиматического района с умеренным климатом и размещением на открытом воздухе;

- УХЛ1 — для макроклиматического района с умеренным и холодным климатом и размещением на открытом воздухе.

6.1.4.3 Устройства для перекрытия трубопроводов и патрубков сохраняют целостность и работоспособность при воздействии нефти и нефтепродуктов, реагентов, используемых при транспортировке по магистральному трубопроводу, воды, песка, пыли, а также пара температурой до 100 °С при заданных давлениях и температурах рабочих и окружающей сред в течение назначенного срока службы.

6.1.5 Показатели эргономики

6.1.5.1 Показатели эргономики устройств для перекрытия трубопроводов и патрубков — по ГОСТ 12.2.049, ГОСТ 21752 и ГОСТ 21753.

6.1.5.2 Конструкция устройств для перекрытия трубопроводов и патрубков обеспечивает монтаж/демонтаж и замену деталей, вышедших из строя, без применения специального инструмента. Допускается применение специальных инструментов и оборудования по согласованию с заказчиком при разработке КД.

6.1.6 Антикоррозионное покрытие

На наружных стальных поверхностях деталей устройств для перекрытия трубопроводов и патрубков, подверженных коррозии при воздействии рабочих и окружающих сред и химических факторов по 6.1.4.4 и 6.1.4.5, предусматривают АКП, нанесенное в заводских условиях, в соответствии с климатическим исполнением группы 6/2, класс АКП — не ниже III по ГОСТ 9.032.

6.2 Сырье, материалы, покупные изделия

6.2.1 Материалы и покупные изделия выбирают с учетом параметров и условий эксплуатации в соответствии с настоящим стандартом, другими национальными стандартами Российской Федерации, межгосударственными стандартами, международными стандартами и/или ТУ на материалы и покупные изделия, а также требованиями заказчика.

6.2.2 Качество и технические характеристики всех материалов и покупных изделий, используемых для изготовления устройств для перекрытия трубопроводов и патрубков, при проведении входного контроля по ГОСТ 24297 подтверждают паспортами/сертификатами соответствия или протоколами/актами лабораторных испытаний, проводимых аккредитованной лабораторией.

6.2.3 В устройствах для перекрытия трубопроводов и патрубков применяют средства измерений утвержденного типа, имеющие подтверждение о действующей поверке, сведения о которых внесены в Федеральный информационный фонд по обеспечению единства измерений.

6.2.4 Класс точности средства измерений давления по ГОСТ 8.401:

- для ГПЭВТ и УПТГО — не ниже 1,0;
- для УПП и УУИП — не ниже 1,5.

6.2.5 Материал поверхности герметизирующей оболочки ГПЭВТ, расположенной при эксплуатации ближе к месту выполнения сварного шва, обеспечивает стойкость к воздействию искр и брызг расплавленного металла, не допускающий его разрушения.

6.2.6 Использование материалов и комплектующих, поступивших без сертификатов качества, не допускается.

6.2.7 Замену материалов и внесение изменений в техническую документацию осуществляет изготовитель устройств для перекрытия трубопроводов и патрубков согласно ГОСТ 2.503.

6.2.8 Устройство ввода-вывода многоразового использования изготавливают из низкоуглеродистых, коррозионно-стойких или низколегированных сталей.

6.2.9 Поковки и штамповки, применяемые для изготовления УПП и УУИП, обеспечивают стойкость к воздействию рабочей среды по ГОСТ 8479.

6.2.10 Пиноли изготавливают из коррозионно-стойких сталей либо углеродистых сталей с коррозионно-стойким покрытием уплотнительных поверхностей в соответствии с ГОСТ 9.303 или другими коррозионными покрытиями, обеспечивающими требования по назначению и показатели надежности устройств для перекрытия трубопроводов и патрубков.

6.2.11 Материалы уплотнительных элементов УПП и УУИП обеспечивают гарантированную герметичность в течение срока эксплуатации или хранения, но не менее 3 лет.

6.2.12 Наружные металлические детали ГПЭВТ и УПТГО изготавливают из материалов, исключающих образование искр.

6.3 Комплектность

6.3.1 В комплект поставки устройств для перекрытия трубопроводов и патрубков входят:

- комплект УПП/УУИП/ГПЭВТ/УПТГО;
- комплект ЗИП (при необходимости);
- комплект сопроводительных документов;
- комплект вспомогательного оборудования для ГПЭВТ¹⁾ (определяют при заказе);
- транспортно-запасочное устройство для УПТГО (определяют при заказе).

6.3.2 В комплект сопроводительных документов входят:

- паспорт;
- РЭ;
- инструкция по монтажу (при необходимости);
- ведомость комплекта ЗИП (при необходимости);
- копии сертификатов соответствия/паспортов (при их отсутствии — протоколы лабораторных испытаний материалов, применяемых для изготовления);
- упаковочный лист;
- комплектовочная ведомость.

6.4 Маркировка

6.4.1 Маркировку устройства для перекрытия трубопроводов и патрубков размещают в месте, доступном для обзора и прочтения. Маркировку устройства для перекрытия трубопроводов и патрубков наносят способом, обеспечивающим сохранность и четкость надписей в течение всего срока службы.

¹⁾ Предназначен для подсоединения внешних элементов пневмосистемы, чтобы привести внутритрубный эластичный пневматический герметизатор и устройство для перекрытия внутренней полости трубопровода с одноразовыми герметизирующими оболочками в рабочее состояние и контролировать давление в герметизирующих оболочках.

Примечание — Маркировку допускается наносить способом окраски по шаблону, трафарету, клейменем, штамповкой, типографским способом, маркировочной машиной.

6.4.2 Содержание маркировки УПП, УУИП:

- наименование или товарный знак изготовителя;
- условное обозначение УПП/УУИП;
- заводской номер и дату (месяц и год) изготовления.

6.4.3 Содержание маркировки ГПЭВТ/УПТГО:

- наименование или товарный знак изготовителя;
- условное обозначение ГПЭВТ/УПТГО;
- заводской номер и дату (месяц и год) изготовления;
- рабочее давление сжатого газа в герметизирующей оболочке, МПа;
- удерживаемое статическое давление/вакуум, МПа;
- диапазон температуры окружающей среды.

6.4.4 Содержание маркировки герметизирующей оболочки ГПЭВТ/УПТГО:

- наименование или товарный знак изготовителя;
- условное обозначение ГПЭВТ/УПТГО;
- заводской номер и дату (месяц и год) изготовления.

6.4.5 На ГПЭВТ и УПТГО допускается закреплять табличку/бирку/ярлык с маркировкой, дополнительно рекомендуется наносить маркировку непосредственно на герметизирующую оболочку ГПЭВТ и УПТГО.

6.4.6 На каждое грузовое место наносят транспортную маркировку, содержащую основные, дополнительные и информационные надписи, а также манипуляционные знаки в соответствии с ГОСТ 14192.

6.5 Упаковка

6.5.1 Устройства для перекрытия трубопроводов и патрубков после приемки упаковывают согласно ГОСТ 23170 и КД.

6.5.2 Упаковка обеспечивает сохранность устройств для перекрытия трубопроводов и патрубков при транспортировании и хранении при условиях и в течение сроков, установленных в настоящем стандарте и технической документации изготовителя.

6.5.3 Все подвергающиеся коррозии в атмосферных условиях обработанные поверхности, не имеющие защитных поверхностей устройств для перекрытия трубопроводов и патрубков, ЗИП, а также крепежные детали консервируют по ГОСТ 9.014.

6.5.4 Средства временной антикоррозионной защиты устройств для перекрытия трубопроводов и патрубков — по ТУ и РЭ.

6.5.5 Варианты внутренней упаковки — по ГОСТ 9.014. Допускается замена упаковочного материала для внутренней упаковки на пленку по ГОСТ Р 57432.

6.5.6 Категория упаковки в части воздействия климатических факторов внешней среды — согласно КД в соответствии с ГОСТ 23170.

6.5.7 Крепежные изделия и детали упаковывают в ящики, внутреннюю поверхность которых прокладывают битумированной бумагой по ГОСТ 515 или по ГОСТ 8828. Допускается замена упаковочного материала для крепежных изделий на пленку по ГОСТ Р 57432.

6.5.8 Комплект сопроводительных документов, размещают в водонепроницаемой упаковке, обеспечивающей сохранность сопроводительной документации и защиту от внешних воздействий при транспортировании и хранении.

6.5.9 Тару изготавливают по КД изготовителя.

6.5.10 Размеры тары — по ГОСТ 21140.

7 Правила безопасности

7.1 Правила безопасности при проектировании и изготовлении

При проектировании и изготовлении устройств для перекрытия трубопроводов и патрубков обеспечивают выполнение правил безопасности в соответствии с [1], [2], [3], [4], ГОСТ 12.1.004, ГОСТ 12.1.010, ГОСТ 12.2.003, ГОСТ 12.3.002 и настоящим стандартом.

7.2 Правила безопасности при эксплуатации и утилизации

7.2.1 Правила безопасности при эксплуатации, в т. ч. при ТО устройств для перекрытия трубопроводов и патрубков, — в соответствии с ГОСТ 12.1.010, ГОСТ 12.1.004 и эксплуатационными документами, содержащими правила безопасности при эксплуатации и утилизации.

7.2.2 Работы по установке и извлечению ГПЭВТ и УПТГО выполняют с применением средств индивидуальной защиты. При содержании вредных веществ в воздухе рабочей зоны свыше предельно допустимой концентрации при установке ГПЭВТ и УПТГО используют противогазы изолирующего типа.

7.2.3 В процессе эксплуатации и проведения испытаний ГПЭВТ и УПТГО не допускают присутствие персонала, участвующего в проведении работ и испытаниях, или других посторонних лиц в зоне открытого торца трубы.

7.2.4 Работы по перекрытию внутренней полости трубопровода с применением ГПЭВТ и УПТГО проводят при отсутствии избыточного давления и притока нефти/нефтепродукта.

7.2.5 Открытые торцы трубопровода на время проведения работ и испытаний закрывают защитной решеткой. Не допускается проведение работ по извлечению ГПЭВТ и УПТГО из внутренней полости трубопровода без использования защитной решетки и лебедки.

7.3 Правила безопасности при транспортировании, погрузочно-разгрузочных работах и хранении

7.3.1 Правила безопасности при транспортировании и хранении устройств для перекрытия трубопроводов и патрубков — в соответствии с РЭ.

7.3.2 Правила безопасности при погрузочно-разгрузочных работах — по ГОСТ 12.3.009 и [5].

7.3.3 Транспортирование и крепление устройств для перекрытия трубопроводов и патрубков осуществляют в соответствии с правилами перевозки грузов, действующими на каждом виде транспорта.

8 Охрана окружающей среды

8.1 Материалы, применяемые при монтаже, ТО и ремонте устройств для перекрытия трубопроводов и патрубков, не наносят вред окружающей среде и здоровью человека. Оценку влияния на окружающую среду и здоровье человека материалов, применяемых при монтаже, ТО и ремонте устройств для перекрытия трубопроводов и патрубков выполняют в соответствии с [6].

8.2 Отходы, образующиеся при изготовлении, монтаже, эксплуатации, ТО и техническом диагностировании устройств для перекрытия трубопроводов и патрубков, а также после окончания их срока службы передают для обработки, обезвреживания, утилизации или размещения в соответствии с законодательством Российской Федерации и действующими нормативными документами.

8.3 Сбор, размещение, складирование, транспортирование, обезвреживание и утилизацию отходов осуществляют в соответствии с национальными стандартами Российской Федерации. Сбор, транспортирование и накопление отходов осуществляют методами, которые исключают возможность загрязнения окружающей территории, почвы населенных мест и обеспечивают безопасность персонала, занятого на всех этапах работ.

8.4 Для упаковки и консервации применяют безопасные для людей и окружающей среды материалы и вещества.

9 Правила приемки

9.1 Общие указания

9.1.1 К изготовлению и сборке допускают материалы и детали, качество которых соответствует КД и которые приняты изготовителем устройств для перекрытия трубопроводов и патрубков.

9.1.2 Приемку осуществляют по результатам испытаний. Испытаниям подвергают устройства для перекрытия трубопроводов и патрубков в сборе после завершения цикла проверок разрушающими и неразрушающими методами контроля деталей и сборочных единиц, предусмотренными в КД.

9.1.3 Испытания проводят по ГОСТ 15.309, программам и методикам испытаний, согласованным с заказчиком и утвержденным изготовителем, и настоящему стандарту.

9.1.4 Все виды испытаний, кроме приемо-сдаточных, периодических и типовых, проводит комиссия, назначенная в соответствии с ГОСТ Р 15.301.

9.1.5 По требованию заказчика, если предусмотрено договором, изготовитель проводит приемку, контроль качества и приемо-сдаточные испытания с участием представителя заказчика.

9.1.6 Приемо-сдаточным испытаниям подвергают каждое устройство для перекрытия трубопроводов и патрубков до консервации и АКП.

9.1.7 Порядок проведения повторных испытаний и условия окончательного забракования — по ГОСТ 15.309.

9.1.8 Результаты испытаний оформляют по ГОСТ Р 15.301 или ГОСТ 15.309.

9.2 Виды испытаний

9.2.1 Виды, объем проверок, контроля и испытаний устройств для перекрытия трубопроводов и патрубков приведены в таблице 3.

9.2.2 По требованию заказчика устройства для перекрытия трубопроводов и патрубков подвергают дополнительным видам испытаний и проверок.

Таблица 3 — Виды, объем проверок, контроля и испытаний устройств для перекрытия трубопроводов и патрубков

Наименование	Вид испытаний		
	Приемо-сдаточные	Периодические	Типовые
УПП, УУИП, ГПЭВТ и УПТГО			
Проверка сопроводительных документов	+	+	—
Проверка комплектности	+	+	—
Проверка маркировки и упаковки (при наличии)	+	+	—
Контроль соответствия применяемых материалов и покупных изделий	+	+	—
УПП, УУИП, ГПЭВТ и УПТГО			
Визуальный и измерительный контроль	+	+	+
Проверка массы, габаритных размеров	+	—	+
Гидравлические испытания	+	+	+
Контроль качества АКП	+	+	±
УПП и УУИП			
Проверка присоединительных размеров, типа и размера уплотнительных поверхностей	+	+	—
Контроль момента вращения на штурвале привода пинולי (для ручного типа привода)	+	+	+
Проверка работоспособности	+	+	±
ГПЭВТ и УПТГО			
Проверка запаса прочности герметизирующей оболочки	—	+	+
Проверка устойчивости герметизирующей оболочки к нефти и нефтепродуктам	—	—	+
Проверка работоспособности герметизирующей оболочки в заданном интервале температур	—	—	+
Проверка герметизирующей оболочки и элементов пневматической системы на герметичность и прочность	+	—	+
Проверка максимально удерживаемого статического давления	+	+	+
Проверка максимально удерживаемого вакуума	+	+	+

Окончание таблицы 3

Наименование	Вид испытаний		
	Приемо-сдаточные	Периодические	Типовые
Проверка гарантированного времени рабочего цикла по перекрытию внутренней полости трубопровода	–	+	+
Проверка возможности загрузки УПТГО во внутреннюю полость трубопровода	–	–	+

Примечание — В настоящей таблице применены следующие обозначения:
 - знак «+» — проверку/контроль/испытания проводят;
 - знак «–» — проверку/контроль/испытания не проводят;
 - знак «±» — проверку/контроль/испытания проводят, если они предусмотрены в технической документации, утвержденной в установленном порядке.

10 Методы контроля

Методы проверок и контроля показателей, приведенных в таблице 3, — по программам и методикам испытаний.

11 Транспортирование и хранение

11.1 Устройства для перекрытия трубопроводов и патрубков допускается транспортировать любым видом транспорта в соответствии с правилами перевозки грузов и ТУ на перевозку и крепление грузов, действующими на этом виде транспорта.

11.2 Условия транспортирования и хранения в части воздействия климатических факторов — по ГОСТ 15150 и требованиям заказчика.

11.3 Условия транспортирования в части воздействия механических факторов — по ГОСТ 23170 и требованиям заказчика.

11.4 Погрузку, транспортирование и выгрузку проводят, соблюдая меры, обеспечивающие предохранение устройств для перекрытия трубопроводов и патрубков от механических повреждений, попадания влаги и загрязнений, а также обеспечивающие сохранность упаковки и тары.

11.5 Не допускается выгружать изделия сбрасыванием, а также перемещать их волоком.

11.6 Условия хранения обеспечивают сохраняемость геометрических размеров, прочности, герметичности и работоспособности устройств для перекрытия трубопроводов и патрубков, а также упаковки, в течение всего срока хранения, установленного изготовителем в ТУ.

11.7 Методы консервации и применяемые для этого материалы обеспечивают возможность расконсервации без разборки устройств для перекрытия трубопроводов и патрубков.

11.8 При хранении свыше срока консервации или обнаружении дефектов временной противокоррозионной защиты при контрольных осмотрах в процессе хранения проводят переконсервацию согласно РЭ с отметкой в паспорте.

11.9 Не допускают при хранении ГПЭВТ и УПТГО соприкосновение с растворителями, маслами, горючим, смазкой, кислотами, щелочами и другими веществами, вредно воздействующими на герметизирующие оболочки.

11.10 ГПЭВТ хранят в вертикальном положении. Не допускают хранение ГПЭВТ в несколько ярусов. После истечения гарантийного срока хранения ГПЭВТ подлежит утилизации.

11.11 После истечения гарантийного срока хранения УПТГО, перед его эксплуатацией, проводят замену герметизирующей оболочки на новую. После истечения гарантийного срока хранения герметизирующей оболочки УПТГО она подлежит утилизации.

12 Указания по эксплуатации

12.1 Сборку, установку, монтаж и подключение устройств для перекрытия трубопроводов и патрубков проводят в соответствии с РЭ или инструкцией по монтажу изготовителя с соблюдением правил безопасности, приведенных в разделе 7.

12.2 Подготовку, эксплуатацию, ТО, ремонт и периодические проверки работоспособности устройств для перекрытия трубопроводов и патрубков выполняют в соответствии с РЭ, другой технической документацией изготовителя, федеральными нормами и правилами в области промышленной безопасности.

12.3 РЭ устройств для перекрытия трубопроводов и патрубков оформляют в соответствии с ГОСТ Р 2.610 и дополнительно включают:

- данные о группе, уровне и применении вида взрывозащиты оборудования;
- специальные требования по обеспечению безопасной эксплуатации (если они определены при сертификации);
- требования по испытанию обвязки подключения устройств для перекрытия трубопроводов и патрубков к объекту магистрального трубопровода перед применением;
- чертежи и схемы, необходимые для эксплуатации устройств для перекрытия трубопроводов и патрубков;
- инструкцию по подготовке персонала (при необходимости);
- подробную информацию, позволяющую принять однозначно правильное решение относительно того, может ли оборудование безопасно применяться в предусмотренной области и предполагаемом эксплуатационном режиме;
- иную дополнительную информацию для обеспечения обслуживания и ремонта (например, адрес импортера, организации, занимающейся обслуживанием и ремонтом и т. д.).

12.4 В РЭ приводят требования к квалификации персонала для допуска к проведению работ, а также требования, обеспечивающие безопасность:

- при установке и монтаже;
- эксплуатации;
- входном контроле, ТО и ремонте.

12.5 В РЭ на УПП и УУИП с ручным приводом указывают крутящий момент, прикладываемый к штурвалу привода пинולי.

12.6 При монтаже проверяют наличие и исправность всех деталей устройств для перекрытия трубопроводов и патрубков. Неисправные детали устройств для перекрытия трубопроводов и патрубков к эксплуатации не допускают.

12.7 При эксплуатации устройств для перекрытия трубопроводов и патрубков ведут учет срока службы, наработки до отказа, обеспечивающих достижение показателей надежности.

12.8 Установку перекрывающей головки УПП и герметизирующей пробки УУИП проводят с применением устройств ввода-вывода многоразового использования.

12.9 Установку ГПЭВТ и УПТГО во внутреннюю полость трубопровода проводят через открытый торец трубопровода после вырезки участка трубопровода или после его демонтажа при наличии фланцевых соединений.

12.10 ГПЭВТ устанавливают при углах наклона трубопровода до 90° включительно.

12.11 ГПЭВТ применяют совместно с комплектом вспомогательного оборудования.

12.12 УПТГО устанавливают соосно оси трубопровода с отклонением не более 10° при установке в трубопровод без удерживающих устройств.

12.13 УПТГО применяют совместно с транспортно-запасочным устройством.

12.14 УПТГО допускается применять для сбора и контроля прохождения ГПЭВТ при пропуске по трубопроводу.

13 Гарантии изготовителя

13.1 Изготовитель гарантирует соответствие устройств для перекрытия трубопроводов и патрубков КД и настоящему стандарту при соблюдении условий транспортирования, хранения, монтажа и эксплуатации.

13.2 В течение гарантийного срока изготовитель безвозмездно устраняет выявленные заказчиком дефекты производства, а при невозможности устранения дефектов заменяет поставленные устройства для перекрытия трубопроводов и патрубков.

13.3 Гарантийный срок хранения УПП и УУИП без переконсервации — не менее 24 месяцев.

13.4 Гарантийный срок эксплуатации УПП и УУИП — не менее 24 мес со дня ввода в эксплуатацию.

13.5 Гарантийный срок хранения ГПЭВТ — 60 мес с момента изготовления.

13.6 Гарантийный срок эксплуатации ГПЭВТ — один цикл по перекрытию внутренней полости трубопровода в течение не менее 72 ч.

13.7 Гарантийный срок хранения УПТГО без переконсервации — не менее 24 мес с момента изготовления.

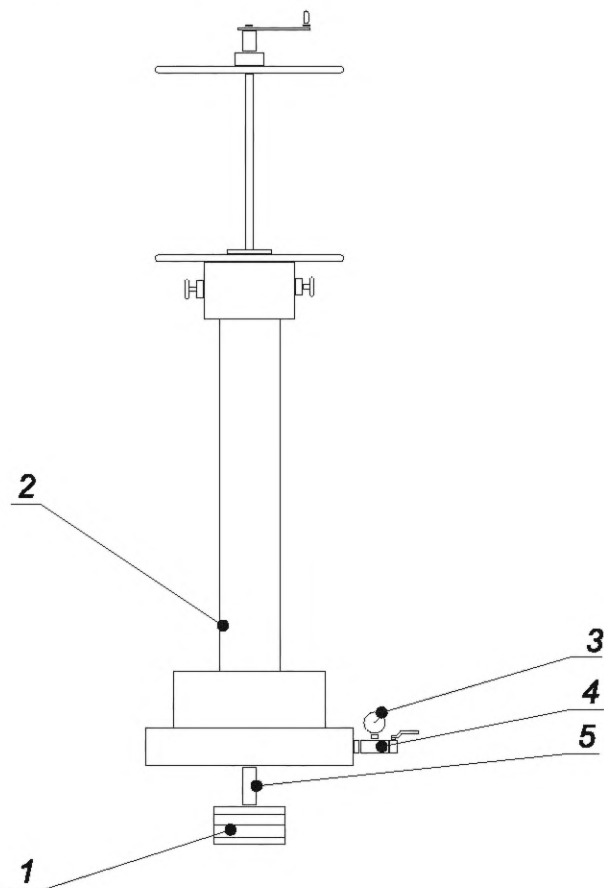
13.8 Гарантийный срок эксплуатации УПТГО (кроме герметизирующей оболочки) — 10 циклов по перекрытию внутренней полости трубопровода или 1000 км суммарного перемещения УПТГО внутри трубопровода при условии сохранения его целостности, при этом учет циклов и суммарного перемещения устанавливается в эксплуатационных документах изготовителем УПТГО.

13.9 Гарантийный срок эксплуатации герметизирующей оболочки в составе УПТГО — один цикл по перекрытию внутренней полости трубопровода в течение не менее 100 ч.

13.10 Гарантийный срок хранения герметизирующей оболочки УПТГО в упаковке изготовителя — не менее 36 мес.

**Приложение А
(справочное)****Примеры общего вида устройств для перекрытия трубопроводов и патрубков**

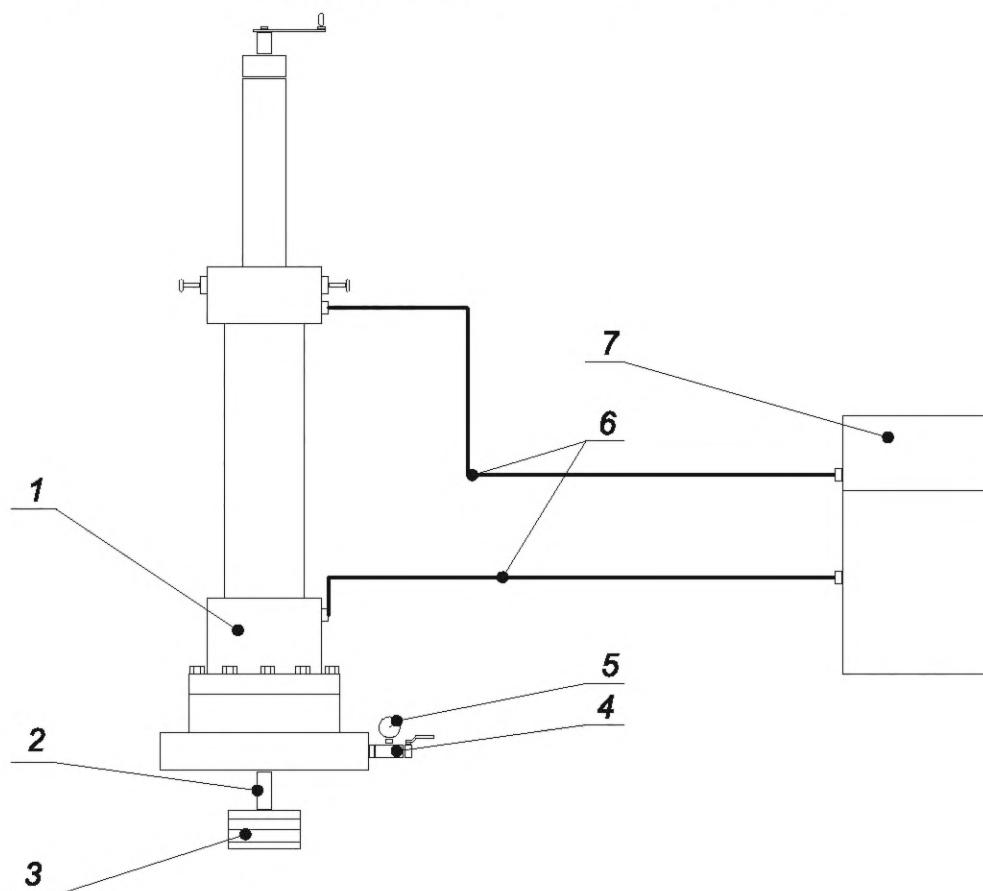
Пример общего вида УПП приведен на рисунке А.1.



1 — перекрывающая головка; 2 — корпус с присоединительным фланцем; 3 — средства измерений; 4 — узел контроля герметичности перекрывающей головки и сброса остаточного давления; 5 — пиноль

Рисунок А.1 — Пример общего вида УПП

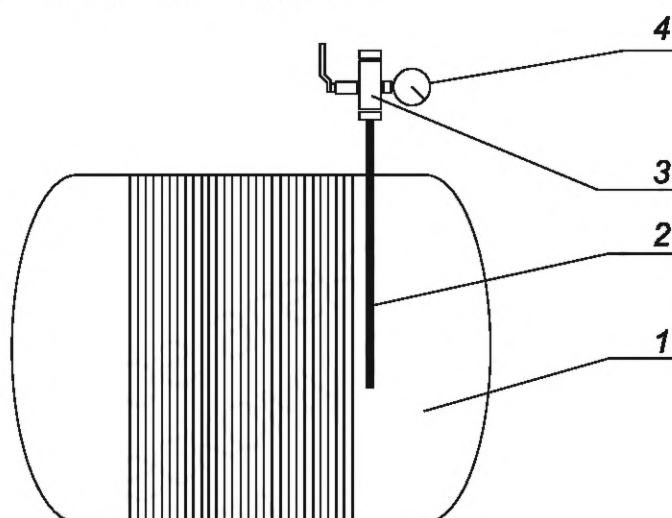
Пример общего вида УУИП с гидравлическим приводом приведен на рисунке А.2.



1 — корпус с присоединительным фланцем; 2 — пиноль; 3 — герметизирующая пробка (поставляется в комплекте с вантузом);
4 — узел контроля герметичности герметизирующей пробки и сброса остаточного давления; 5 — средства измерений;
6 — гидравлические линии; 7 — гидравлическая станция

Рисунок А.2 — Пример общего вида УУИП

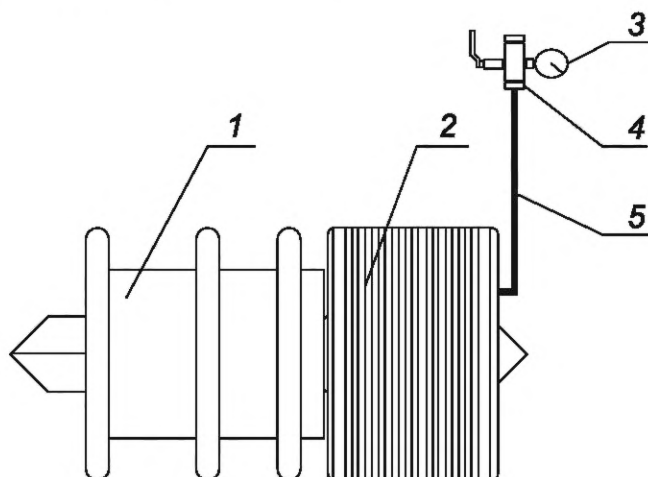
Пример общего вида ГПЭВТ приведен на рисунке А.3.



1 — герметизирующая оболочка; 2 — пневматическая линия; 3 — узел подключения и подачи сжатого газа; 4 — средства измерений

Рисунок А.3 — Пример общего вида ГПЭВТ

Пример общего вида УПТГО приведен на рисунке А.4.



1 — корпус с центрирующими эластичными опорами; 2 — герметизирующая оболочка; 3 — средства измерений; 4 — узел подключения и подачи сжатого газа с предохранительным клапаном и обратным клапаном; 5 — пневматическая линия

Рисунок А.4 — Пример общего вида УПТГО

Библиография

- [1] Федеральный закон от 22 июля 2008 г. № 123-ФЗ «Технический регламент о требованиях пожарной безопасности»
- [2] Федеральный закон от 21 июля 1997 г. № 116-ФЗ «О промышленной безопасности опасных производственных объектов»
- [3] Правила противопожарного режима в Российской Федерации (утверждены постановлением Правительства Российской Федерации от 16 сентября 2020 г. № 1479)
- [4] Технический регламент О безопасности машин и оборудования Таможенного союза ТР ТС 010/2011
- [5] Правила по охране труда при погрузочно-разгрузочных работах и размещении грузов (утверждены приказом Министерства труда и социальной защиты Российской Федерации от 28 октября 2020 г. № 753н)
- [6] Федеральный закон от 10 января 2002 г. № 7-ФЗ «Об охране окружающей среды»

УДК 621.5:006.354

ОКС 75.180.20

ОКПД2 28.99.39.190

Ключевые слова: устройства для перекрытия трубопроводов и патрубков, перекрытие трубопроводов, герметизатор, перекрывающая головка, герметизирующая пробка, герметизирующая оболочка, пиноль

Редактор *З.Н. Киселева*
Технический редактор *В.Н. Прусакова*
Корректор *Р.А. Ментова*
Компьютерная верстка *И.А. Налейкиной*

Сдано в набор 02.11.2021. Подписано в печать 06.12.2021. Формат 60×84%. Гарнитура Ариал.
Усл. печ. л. 2,79. Уч.-изд. л. 2,24.

Подготовлено на основе электронной версии, предоставленной разработчиком стандарта

Создано в единичном исполнении в ФГБУ «РСТ»
для комплектования Федерального информационного фонда стандартов,
117418 Москва, Нахимовский пр-т, д. 31, к. 2.
www.gostinfo.ru info@gostinfo.ru