
ФЕДЕРАЛЬНОЕ АГЕНТСТВО
ПО ТЕХНИЧЕСКОМУ РЕГУЛИРОВАНИЮ И МЕТРОЛОГИИ



НАЦИОНАЛЬНЫЙ
СТАНДАРТ
РОССИЙСКОЙ
ФЕДЕРАЦИИ

ГОСТ Р
70118—
2022

СОЕДИНЕНИЯ ЗАКЛЕПОЧНЫЕ

Выбор параметров

Издание официальное

Москва
Российский институт стандартизации
2022

Предисловие

1 РАЗРАБОТАН Федеральным государственным унитарным предприятием «Всероссийский научно-исследовательский институт «Центр» (ФГУП «ВНИИ «Центр»)

2 ВНЕСЕН Техническим комитетом по стандартизации ТК 095 «Инструмент»

3 УТВЕРЖДЕН И ВВЕДЕН В ДЕЙСТВИЕ Приказом Федерального агентства по техническому регулированию и метрологии от 23 мая 2022 г. № 360-ст

4 ВВЕДЕН ВПЕРВЫЕ

Правила применения настоящего стандарта установлены в статье 26 Федерального закона от 29 июня 2015 г. № 162-ФЗ «О стандартизации в Российской Федерации». Информация об изменениях к настоящему стандарту публикуется в ежегодном (по состоянию на 1 января текущего года) информационном указателе «Национальные стандарты», а официальный текст изменений и поправок — в ежемесячном информационном указателе «Национальные стандарты». В случае пересмотра (замены) или отмены настоящего стандарта соответствующее уведомление будет опубликовано в ближайшем выпуске ежемесячного информационного указателя «Национальные стандарты». Соответствующая информация, уведомление и тексты размещаются также в информационной системе общего пользования — на официальном сайте Федерального агентства по техническому регулированию и метрологии в сети Интернет (www.rst.gov.ru)

© Оформление. ФГБУ «РСТ», 2022

Настоящий стандарт не может быть полностью или частично воспроизведен, тиражирован и распространен в качестве официального издания без разрешения Федерального агентства по техническому регулированию и метрологии

СОЕДИНЕНИЯ ЗАКЛЕПОЧНЫЕ**Выбор параметров**Coupling rivets. Selection procedure

Дата введения — 2023—01—01

1 Область применения

Настоящий стандарт устанавливает размеры замыкающих головок и зависимость длин заклепок с полукруглой головкой по ГОСТ 10299 и заклепок с потайной головкой по ГОСТ 10300 от суммарной толщины склепываемых деталей.

2 Нормативные ссылки

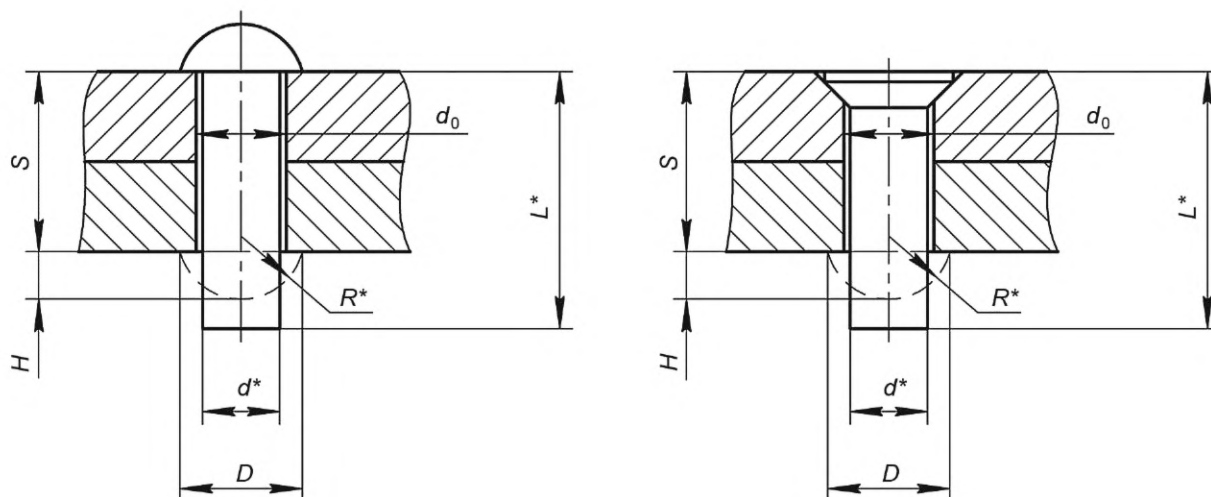
В настоящем стандарте использованы нормативные ссылки на следующие стандарты:

- ГОСТ 10299 Заклепки с полукруглой головкой классов точности В и С. Технические условия
- ГОСТ 10300 Заклепки с потайной головкой классов точности В и С. Технические условия
- ГОСТ 11284 Отверстия сквозные под крепежные детали. Размеры
- ГОСТ 12876 Поверхности опорные под крепежные детали. Размеры

Примечание — При пользовании настоящим стандартом целесообразно проверить действие ссылочных стандартов в информационной системе общего пользования — на официальном сайте Федерального агентства по техническому регулированию и метрологии в сети Интернет или по ежегодному информационному указателю «Национальные стандарты», который опубликован по состоянию на 1 января текущего года, и по выпускам ежемесячного информационного указателя «Национальные стандарты» за текущий год. Если заменен ссылочный стандарт, на который дана недатированная ссылка, то рекомендуется использовать действующую версию этого стандарта с учетом всех внесенных в данную версию изменений. Если заменен ссылочный стандарт, на который дана датированная ссылка, то рекомендуется использовать версию этого стандарта с указанным выше годом утверждения (принятия). Если после утверждения настоящего стандарта в ссылочный стандарт, на который дана датированная ссылка, внесено изменение, затрагивающее положение, на которое дана ссылка, то это положение рекомендуется применять без учета данного изменения. Если ссылочный стандарт отменен без замены, то положение, в котором дана ссылка на него, рекомендуется применять в части, не затрагивающей эту ссылку.

3 Общие положения

3.1 Размеры полукруглых замыкающих головок заклепок, должны соответствовать указанным на рисунке 1 и в таблице 1; длины заклепок — в таблице 2. Расчет длин заклепок в зависимости от толщины пакета приведен в приложении А.



а) для заклепок по ГОСТ 10299

б) для заклепок по ГОСТ 10300

* Размеры для справок.

Рисунок 1

Таблица 1

В миллиметрах

d		1	1,2	(1,4)	1,6	2	2,5	3	(3,5)	4	5	6
D	Номин.	1,8	2,1	2,5	2,9	3,5	4,4	5,3	6,3	7,1	8,8	11,0
	Пред. откл.	±0,30				±0,40				±0,50		±0,70
H , не менее		0,6	0,7	0,8	1,0	1,2	1,5	1,8	2,1	2,4	3,0	3,6
R		1,0	1,2	1,6	1,6	1,9	2,4	2,9	3,8	3,8	4,7	6,0

Окончание таблицы 1

В миллиметрах

d		8	10	12	(14)	16	(18)	20	(22)	24	30	36
D	Номин.	14,0	16,0	19,0	22,0	25,0	27,0	30,0	35,0	37,0	45,0	55,0
	Пред. откл.	±0,70	±1,00						±2,00			
H , не менее		4,8	6,0	7,2	8,4	9,5	11,0	12,0	13,0	16,0	20,0	24,0
R		7,5	8,3	9,8	11,4	13,0	13,8	15,4	18,3	18,7	22,7	27,8

Примечание — Размеры, указанные в скобках, применять не рекомендуется.

Таблица 2

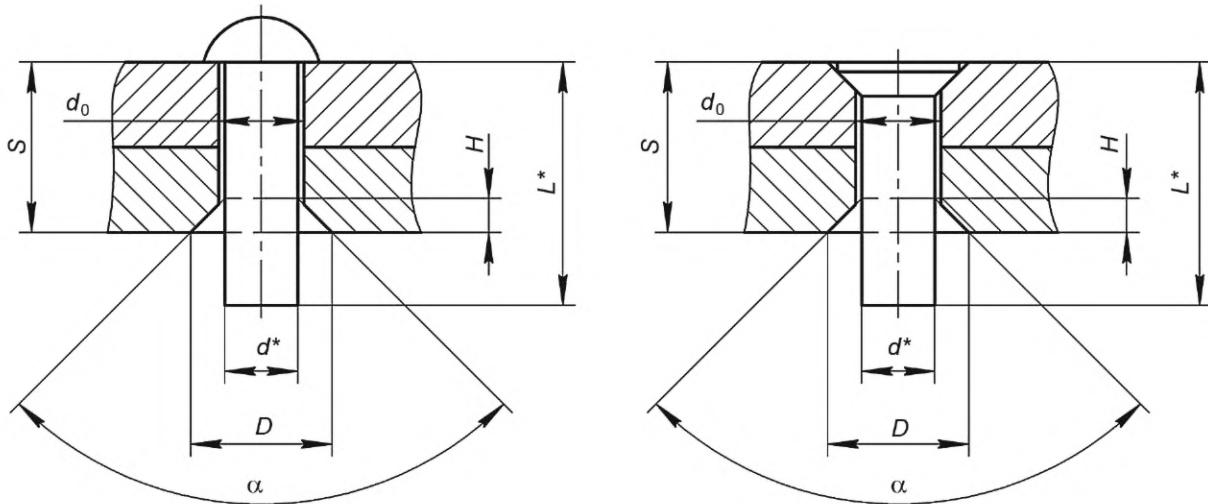
В миллиметрах

L	S, не более, при d										
	1	1,2	1,4	1,6	2	2,5	3	3,5	4	5	6
2,0	0,6	0,6									
3,0	1,3	1,2	1,1	1,0	0,7	0,4					
4,0	2,0	2,0	1,9	1,8	1,5	1,1	0,8				
5,0	2,7	2,8	2,7	2,6	2,3	1,9	1,6	1,2	0,8		
6,0	3,4	3,5	3,5	3,4	3,0	2,8	2,4	2,1	1,6		
7,0	4,1	4,2	4,2	4,2	3,8	3,6	3,2	2,9	2,4	1,7	
8,0	4,8	5,0	5,0	5,0	4,5	4,4	4,0	3,7	3,2	2,5	1,7
9,0		5,7	5,8	5,8	5,3	5,2	4,8	4,6	4,0	3,4	2,5
10,0		6,4	6,5	6,6	6,0	6,0	5,6	5,4	4,8	4,2	3,3
12,0			8,0	8,2	7,5	7,6	7,3	7,1	6,4	5,9	5,0
14,0					9,0	9,2	9,0	8,8	8,2	7,7	6,7
16,0					10,6	10,8	10,6	10,5	9,8	9,4	8,4
18,0						12,3	12,2	12,1	11,4	11,1	10,0
20,0						13,9	13,8	13,8	13,1	12,8	11,7
22,0							15,5	15,5	14,7	14,5	13,4
24,0							17,1	17,2	16,3	16,2	15,1
26,0							18,8	18,9	18,0	17,9	16,8
28,0							20,4	20,6	19,6	19,6	18,4
30,0							22,0	22,2	21,3	21,3	20,1
32,0							23,7	23,9	22,9	23,0	21,8
34,0							25,3	25,6	24,5	24,7	23,5
36,0							26,9	27,3	26,2	26,4	25,2
38,0							28,6	29,0	27,8	28,1	26,8
40,0							30,2	30,6	29,5	29,8	28,5
45,0									33,5	34,0	32,7
48,0									36,0	35,7	35,2
50,0									37,6	38,3	36,9
52,0										40,0	38,6
55,0										42,5	41,1
58,0										45,0	43,6
60,0										46,8	45,3

L	S, не более, при d										
	8	10	12	14	16	18	20	22	24	30	36
10,0	1,7										
12,0	3,5										
14,0	5,2	3,5									
16,0	7,0	5,2									
18,0	8,7	7,0	5,0								
20,0	10,5	8,8	6,6	5,1	3,5						
22,0	12,2	10,5	8,3	6,8	5,2						
24,0	14,0	13,1	9,9	8,5	6,9						
26,0	15,7	14,0	11,6	10,2	8,6						
28,0	17,5	15,8	13,2	11,9	10,4	8,7					
30,0	19,2	17,5	14,9	13,6	12,1	10,5					
32,0	21,0	19,3	16,6	15,3	13,9	12,3					
34,0	22,8	21,0	18,2	17,0	15,6	14,0	12,4				
36,0	24,5	22,8	19,9	18,7	17,3	15,8	14,2				
38,0	26,2	24,5	21,5	20,4	19,1	17,5	15,9	14,3			
40,0	28,0	26,3	23,2	22,1	20,8	19,3	17,7	16,2	14,5		
45,0	32,4	30,6	27,3	26,4	25,1	23,7	22,2	20,7	19,0		
48,0	35,0	33,3	29,8	28,9	27,7	26,3	24,9	23,3	21,6		
50,0	36,8	35,0	31,5	30,6	29,5	28,1	26,6	25,1	23,6		
52,0	38,5	36,8	33,1	32,3	31,2	29,8	28,4	26,9	25,4		
55,0	41,1	39,4	35,6	34,9	33,8	32,5	31,1	29,6	28,1	23,0	17,7
58,0	43,8	42,0	38,1	37,4	36,4	35,1	33,8	32,3	30,8	25,7	20,6
60,0	45,5	43,8	39,8	39,1	38,1	36,9	35,5	34,1	32,6	27,6	22,5
65,0	49,9	48,2	43,9	43,4	42,5	41,3	40,0	38,6	37,2	32,3	27,1
70,0	54,2	52,6	48,0	47,6	46,8	45,6	44,4	43,1	41,7	36,9	31,8
75,0		57,0	52,2	51,9	51,2	50,0	48,9	47,6	46,2	41,5	36,5
80,0		61,3	56,4	56,1	55,5	54,4	53,3	52,1	50,7	46,1	41,1
85,0		65,7	60,5	60,4	64,2	58,8	57,8	56,6	55,3	50,7	45,8
90,0		70,1	64,7	64,6	64,1	63,2	62,2	61,1	59,8	55,3	50,5
95,0		74,5	68,8	68,9	68,5	67,6	66,6	65,6	64,3	59,9	55,1
100,0		78,9	72,9	73,1	72,9	72,0	71,0	70,1	68,9	64,5	59,8
110,0			81,2	81,6	81,5	80,7	80,0	79,1	77,9	73,7	69,1
120,0				90,2	90,2	89,5	88,9	88,0	87,0	82,9	78,5
130,0				98,7	98,9	98,3	97,8	96,9	96,1	92,2	87,8
140,0				107,2	107,5	107,1	106,7	106,0	105,1	101,4	97,1
150,0							115,6	115,0	114,2	110,6	106,4
160,0							124,5	124,0	123,3	119,8	115,8
170,0								133,0	132,3	129,0	125,2
180,0									141,4	138,2	134,5

3.2 Размеры потайных замыкающих головок заклепок, должны соответствовать указанным на рисунке 2; длины заклепок — указанным в таблице 4. Расчет длины заклепок в зависимости от толщины пакета приведен в приложении А.

Размеры опорных поверхностей для замыкающих головок заклепок устанавливает конструктор. Рекомендуемые размеры для установки заклепки без выступания головки над поверхностью склепываемых деталей указаны в таблице 3. В иных случаях рекомендуется выбирать размеры в соответствии с ГОСТ 12876.



а) для заклепок по ГОСТ 10299

б) для заклепок по ГОСТ 10300

* Размеры для справок.

Рисунок 2

Таблица 3

В миллиметрах

d	1	1,2	(1,4)	1,6	2	2,5	3	4	5	6
D	1,9	2,3	2,7	2,9	3,9	4,5	5,2	7,0	8,8	10,3
H	0,5	0,6	0,7	0,7	1,0	1,1	1,2	1,6	2,0	2,4
α	90°									

Окончание таблицы 3

В миллиметрах

d	8	10	12	(14)	16	20	24	30	36
D	13,9	17,0	20,0	24,0		30,0	36,0	41,0	49,0
H	3,2	4,8	5,6	6,8	7,2	9,0	11,0	14,0	16,0
α	90°	75°			60°			45°	

Примечание — Размеры, указанные в скобках, применять не рекомендуется.

3.3 Диаметры сквозных отверстий под заклепки d_0 выбирают по ГОСТ 11284 в зависимости от точности сборки и расположения сквозных отверстий.

Примечание — Для расчета толщины S использовались диаметры отверстий d_0 , выбранные по 1-му ряду с учетом предельных отклонений диаметров отверстий. Формулы для расчета пакета S заклепочных соединений с другими параметрами приведены в приложении А.

Таблица 4

В миллиметрах

L	S, не более, при d										
	1	1,2	1,4	1,6	2	2,5	3	4	5	6	8
2,0	1,1										
3,0	1,7	1,7	1,6	1,6	1,7						
4,0	2,3	2,4	2,4	2,4	2,5	2,4					
5,0	3,1	3,1	3,1	3,2	3,2	3,2	3,0	2,7			
6,0	3,7	3,9	3,9	4,0	4,0	4,0	3,8	3,5			
7,0	4,4	4,7	4,7	4,8	4,8	4,8	4,7	4,3			
8,0	5,1	5,4	5,5	5,6	5,5	5,5	5,5	5,2	4,8	4,5	
9,0		6,1	6,3	6,4	6,3	6,4	6,3	5,9	5,6	5,2	4,5
10,0		6,9	7,0	7,1	7,0	7,2	7,1	6,7	6,5	6,1	5,3
12,0			8,5	8,7	8,5	8,8	8,7	8,4	8,2	7,8	7,1
14,0				10,3	10,0	10,3	11,2	10,0	9,9	9,5	8,8
16,0					11,5	12,0	12,0	11,7	11,6	11,1	10,5
18,0						13,5	13,7	13,4	13,3	12,8	12,2
20,0						15,1	15,3	15,0	15,0	14,5	14,0
22,0							16,9	16,6	16,7	16,2	15,8
24,0							18,5	18,3	18,4	17,8	17,6
26,0							20,2	19,9	20,1	19,5	19,4
28,0							21,8	21,5	21,8	21,2	21,1
30,0							23,5	23,2	23,6	22,9	22,8
32,0							25,1	24,8	25,3	24,6	24,6
34,0							26,7	26,5	27,0	26,3	26,4
36,0							28,4	28,1	28,7	27,9	28,1
38,0							30,0	29,7	30,4	29,6	29,9
40,0							31,6	31,4	32,1	31,3	31,6
45,0								35,5	36,3	35,5	36,0
48,0								37,9	38,9	38,1	38,6
50,0								39,6	40,6	39,7	40,4
52,0									42,3	41,4	42,1
55,0									44,8	43,9	44,7
58,0									47,4	46,5	47,4
60,0									49,1	48,1	49,0

Окончание таблицы 4

В миллиметрах

L	S, не более, при d							
	10	12	14	16	20	24	30	36
16,0	9,7							
18,0	11,5	10,6						
20,0	13,2	12,2						
22,0	15,0	13,9	13,2					
24,0	16,7	15,5	14,9	14,2				
26,0	18,5	17,2	16,6	15,9				
28,0	20,3	18,9	18,4	17,6				
30,0	22,0	20,5	20,1	19,4				
32,0	23,8	22,2	21,8	21,1				
34,0	25,5	23,8	23,5	22,8				
36,0	27,3	25,5	25,2	24,6				
38,0	29,1	27,2	26,9	26,3	24,9			
40,0	30,8	28,8	28,6	28,1	26,6	25		
45,0	35,2	33,0	32,8	32,4	31,1	29,5		
48,0	37,8	35,5	35,4	35,0	33,8	32,2		
50,0	39,6	37,2	37,1	36,8	35,5	34,0		
52,0	41,3	38,8	38,8	38,5	37,3	35,8	33,2	
55,0	44,0	41,3	41,3	41,1	40,0	38,5	36,0	
58,0	46,6	43,8	43,9	43,7	42,7	41,3	38,8	
60,0	48,4	45,5	45,6	45,4	44,4	43,1	40,6	37,8
65,0	52,7	49,5	49,8	49,8	48,9	47,6	45,2	42,5
70,0	57,1	53,6	54,1	54,1	53,3	52,1	49,9	47,1
75,0	61,5	57,8	58,3	58,5	57,8	56,6	54,4	51,8
80,0		62,0	62,6	62,8	62,2	61,2	59,1	56,4
85,0		66,2	66,8	67,1	66,7	65,7	63,6	61,1
90,0			71,1	71,5	71,1	70,2	68,3	65,7
95,0			75,3	75,8	75,6	74,8	72,8	70,4
100,0			79,6	80,1	80,0	79,3	77,5	75,0
110,0					88,9	88,4	86,7	84,5
120,0					97,8	97,5	95,9	93,8
130,0					106,6	106,6	105,1	103,1
140,0					115,6	115,6	114,3	112,4
150,0					124,5	124,7	123,5	121,7
160,0						133,8	132,7	131,2
170,0						142,8	141,9	140,5
180,0						151,9	151,1	149,8

Приложение А
(справочное)

Расчет длин заклепок в зависимости от толщины пакета

А.1 Длину заклепок с полукруглыми замыкающими головками в зависимости от толщины пакета S следует рассчитывать по формуле

$$L = d + \frac{d_0^2}{d^2} \cdot S,$$

где d — номинальный диаметр стержня заклепки;
 d_0 — наибольший допустимый диаметр отверстия;
 S — расчетная толщина пакета.

А.2 Длину заклепок с потайными замыкающими головками в зависимости от толщины пакета S следует рассчитывать по формуле

$$L = s + k \cdot d + (S - 0,8d) \left[\left(\frac{d_0}{d} \right)^2 - 1 \right],$$

где k — коэффициент для припуска на высадку заклепок;
 d — номинальный диаметр стержня заклепки;
 d_0 — наибольший допустимый диаметр отверстия;
 S — расчетная толщина пакета.

П р и м е ч а н и е — Коэффициент k зависит от формы замыкающей головки. При расчете заклепочных соединений для таблицы 4, k принимался равным 0,8, для диаметра d до 1,6 мм включительно и равным 0,6 для диаметров от 2 мм.

УДК 621.884.2:006.354

ОКС 01.100

Ключевые слова: заклепки, соединения

Редактор *Н.А. Аргунова*
Технический редактор *И.Е. Черепкова*
Корректор *Р.А. Ментова*
Компьютерная верстка *Л.А. Круговой*

Сдано в набор 24.05.2022. Подписано в печать 07.06.2022. Формат 60×84%. Гарнитура Ариал.
Усл. печ. л. 1,40. Уч.-изд. л. 1,18.

Подготовлено на основе электронной версии, предоставленной разработчиком стандарта

Создано в единичном исполнении в ФГБУ «РСТ»
для комплектования Федерального информационного фонда стандартов,
117418 Москва, Нахимовский пр-т, д. 31, к. 2.
www.gostinfo.ru info@gostinfo.ru