

ГОСТ 24295—80

МЕЖГОСУДАРСТВЕННЫЙ СТАНДАРТ

**ПОСУДА ХОЗЯЙСТВЕННАЯ
СТАЛЬНАЯ ЭМАЛИРОВАННАЯ**

МЕТОДЫ АНАЛИЗА ВЫТЯЖЕК

Издание официальное

БЗ 2—2002

ИПК ИЗДАТЕЛЬСТВО СТАНДАРТОВ
Москва

МЕЖГОСУДАРСТВЕННЫЙ СТАНДАРТ**ПОСУДА ХОЗЯЙСТВЕННАЯ СТАЛЬНАЯ
ЭМАЛИРОВАННАЯ****Методы анализа вытяжек****ГОСТ
24295—80**

Enamelled steel ware.

Analysis methods of test solutions for elements release

ОКСТУ 1409

Дата введения **01.07.81**

Настоящий стандарт распространяется на стальную эмалированную посуду и устанавливает методы определения бора (0,5—6 мг/дм³), фтора (0,1—1 мг/дм³), никеля, кобальта, хрома, меди, цинка, свинца, железа и марганца (0,03—3 мг/дм³) в вытяжках — продукте взаимодействия модельного раствора с силикатным эмалевым покрытием посуды.

(Измененная редакция, Изм. № 4).**1а. ОТБОР ОБРАЗЦОВ**

Отбор образцов — по ГОСТ 24788.

(Введен дополнительно, Изм. № 3).**1. ПОДГОТОВКА ПРОБ (ВЫТЯЖЕК)**

1.1а. Контроль правильности анализа проводят, анализируя одновременно с пробами растворы с массовой концентрацией определяемого элемента, предельно допускаемой нормативно-технической документацией и с массовой концентрацией натрия 3—5 мг/дм³ в виде уксуснокислого натрия по ГОСТ 199. При контроле определения фтора натрий к растворам не добавляют. Средний результат при этом не должен отличаться от внесенного количества веществ больше чем на половину значения допускаемых расхождений для параллельных определений, регламентированных соответствующими требованиями стандарта.

(Введен дополнительно, Изм. № 2).

1.1. Для определения содержания бора, кобальта, никеля, хрома, меди, цинка, железа, свинца, марганца и мышьяка готовят уксуснокислую вытяжку, для определения фтора — водную.

(Измененная редакция, Изм. № 4).

1.2. Образец эмалированной посуды тщательно моют горячей водопроводной водой, ополаскивают дистиллированной водой, измеряют вместимость образца.

1.3. В подготовленный образец эмалированной посуды, предварительно нагретый не выше, чем до 100 °С, наливают нагретый до 90 °С 4 %-ный раствор уксусной кислоты или дистиллированной воды по ГОСТ 6709 (модельные растворы).

1.4. Объем наливаемой жидкости должен составлять 2/3 объема испытуемого изделия. Уровень раствора в посуде отмечают карандашом или полосковой бумагой.

1.5. Образец посуды с модельным раствором накрывают крышкой, нагревают до кипения на предварительно нагретой до постоянного режима электрической плитке или плите мощностью не менее 600 Вт и кипятят раствор в течение 30 мин. По мере выкипания добавляют горячий модельный

раствор до первоначального объема. Если в изделиях крышка не предусмотрена, то образец посуды с модельным раствором не накрывают крышкой.

Для блюдов, тарелок, лотков всех размеров налитый горячий модельный раствор без кипячения выдерживают в изделии в течение 2 ч при комнатной температуре.

По окончании кипячения или выдержки вытяжку доводят до первоначального объема, переливают в стеклянную посуду, охлаждают.

1.4, 1.5. (Измененная редакция, Изм. № 1).

1.6. (Исключен, Изм. № 1).

2. МЕТОДЫ ОПРЕДЕЛЕНИЯ БОРА

2.1. Фотометрический метод

2.1.1. Сущность метода

Метод основан на реакции бора с кармином или ацетилхинализарином в концентрированной серной кислоте с образованием окрашенных комплексов. Чувствительность метода 0,5 мг/дм³.

2.1.2. Аппаратура, посуда, реактивы, растворы

Фотоэлектроколориметр или спектрофотометр.

Пробирки вместимостью 10 см³.

Колбы мерные по ГОСТ 1770.

Пипетки вместимостью 10 см³ и 1 см³ с ценой деления 0,01 см³ по ГОСТ 29227.

Для нагревания, кипячения и длительного (более 12 ч) хранения уксуснокислых вытяжек и стандартных растворов используют посуду из стекла, не содержащего бор: белого кварцевого, марки ББ, № 2, 112. Допускается применять другие материалы, пригодные для указанных целей и не содержащие бор.

Кислота серная по ГОСТ 4204.

Раствор кармина с массовой долей 0,03 %: 0,03 г кармина помещают в стаканчик и растворяют в небольшом количестве серной кислоты, перемешивая стеклянной палочкой. Раствор переносят в мерную колбу вместимостью 100 см³, смывают остатки раствора кармина из стаканчика небольшими порциями серной кислоты. Объем раствора доводят до метки серной кислотой; раствор хорошо перемешивают.

Кислота борная по ГОСТ 9656.

Стандартный раствор А: 0,0572 г борной кислоты помещают в мерную колбу вместимостью 100 см³, растворяют в дистиллированной воде и доводят до метки водой; 1 см³ раствора содержит 0,1 мг бора.

Стандартный раствор Б: 10 см³ раствора А переносят в мерную колбу вместимостью 100 см³ и доводят до метки дистиллированной водой; 1 см³ раствора содержит 0,01 мг бора.

Пробирки вместимостью 15 см³ по ГОСТ 25336.

Пипетки вместимостью 10—20 см³ по ГОСТ 29227.

Кислота уксусная по ГОСТ 61, раствор с массовой долей 4 %.

Ацетилхинализарин, раствор с массовой долей 0,01 %: 0,01 г хинализарина помещают в стаканчик, растворяют в серной кислоте, перемешивая стеклянной палочкой, добавляют 25 см³ уксусной кислоты. Раствор переносят в мерную колбу вместимостью 100 см³, смывают остатки раствора из стаканчика небольшими порциями серной кислоты. Доводят объем раствора до метки серной кислотой, раствор хорошо перемешивают.

Примечание. Все реактивы должны быть квалификации не ниже ч. д. а.

2.1.3. Проведение анализа

Выполняют четыре параллельных определения бора в вытяжке.

В пробирку с притертой пробкой вносят 1 см³ вытяжки, добавляют 9 см³ раствора кармина, хорошо перемешивают и через 1 ч измеряют оптическую плотность полученного раствора при длине волны 585 нм (желтый светофильтр) или добавляют 2 см³ раствора ацетилхинализарина с массовой долей 0,01 %, 12 см³ серной кислоты, хорошо перемешивают и через 20 мин измеряют оптическую плотность полученного раствора при длине волны 600 нм (красный светофильтр) в кювете с толщиной поглощающего слоя 20 мм.

Для сравнения применяют раствор контрольного опыта, полученный в аналогичных условиях. Количество бора в анализируемом растворе находят по градуировочному графику.

2.1.4. Построение градуировочного графика

В пробирки вносят 0,05; 0,10; 0,30; 0,50; 0,70; 1,0 см³ стандартного раствора Б, что соответствует

0,5; 1,0; 3,0; 5,0; 7,0; 10,0 мкг бора. Доводят объем до 1 см³ модельным раствором по п. 1.1, добавляют по 9 см³ кармина или по 2 см³ раствора ацетилхинализарина и 12 см³ серной кислоты во все пробирки и проводят определение бора, как описано в п. 2.1.3.

По найденным значениям оптической плотности и соответствующим им концентрациям бора строят градуировочный график. Для построения графика используют среднее арифметическое оптических плотностей четырех параллельных определений для каждой концентрации.

2.1.1—2.1.4. (Измененная редакция, Изм. № 2).

2.1.5. Обработка результатов

Концентрацию бора (X) в испытуемой вытяжке, мг/дм³, вычисляют по формуле

$$X = \frac{m}{V} \cdot 1000,$$

где m — масса бора, найденная в анализируемой пробе по градуировочному графику, мг;

V — объем анализируемого раствора, взятого для определения, см³.

Допускаемые расхождения между результатами параллельных определений при доверительной вероятности $P = 0,95$ не должны превышать 0,5 мг/дм³ для концентраций бора 1—3 мг/дм³, 0,7 мг/дм³ — для концентраций 3—6 мг/дм³.

2.2. Потенциометрический метод

2.2.1. Сущность метода

Метод основан на образовании сильно диссоциирующих комплексных соединений борной кислоты с многоатомными спиртами, которые титруют щелочью. Эквивалентную точку устанавливают с помощью рН-метра. Чувствительность метода 0,5 мг/дм³.

2.2.2. Аппаратура, посуда, реактивы, растворы

рН-метр, стеклянный и хлорсеребряный электроды.

Мешалка электромагнитная типов ММ-3, ММ-3А или аналогичного типа.

Полумикробюретка или микробюретка вместимостью 10 см³ с ценой деления 0,02 см³.

Посуда, указанная в п. 2.1.2.

Маннит по НТД. Допускается применять глицерин по ГОСТ 6259, предварительно нейтрализованный до рН 7 и разбавленный 1 : 1 свежeproкипяченной дистиллированной водой.

Кислота борная по ГОСТ 9656.

Сахароза по ГОСТ 5833 или сахар-рафинад пищевой.

Раствор инвертного сахара: 600 г сахара-рафинада или сахарозы растворяют в 200 см³ свежeproкипяченной воды при осторожном нагревании и перемешивании до полного просветления раствора. Раствор нагревают почти до кипения и прибавляют 5 см³ раствора гидроокиси натрия концентрации $c(\text{NaOH}) = 3$ моль/дм³.

Раствор хорошо перемешивают и по охлаждению доводят рН раствора до 6,9 либо слабым раствором едкого натрия, либо раствором серной кислоты на рН-метре; рН раствора инвертного сахара проверяют с помощью рН-метра каждый раз перед началом работы.

Стандартный раствор: растворяют 0,5716 г борной кислоты в 200—500 см³ свежeproкипяченной дистиллированной воды. Раствор переводят в мерную колбу вместимостью 1000 см³, разбавляют водой до метки и перемешивают; 1 см³ раствора содержит 0,1 мг бора.

Кислота серная по ГОСТ 4204, разбавленная 1 : 10.

Кислота уксусная по ГОСТ 61, раствор с массовой долей 4 %.

Натрия гидроокись по ГОСТ 4328, растворы с массовой долей 5 %, концентрации $c(\text{NaOH}) = 0,025$ моль/дм³ и концентрации $c(\text{NaOH}) = 3$ моль/дм³.

0,025 моль/дм³ раствор гидроокиси натрия: растворяют 1,0 г гидроокиси натрия в 200—300 см³ свежeproготовленной, охлажденной дистиллированной воды и разбавляют водой до 1000 см³.

Титр раствора гидроокиси натрия устанавливают по борной кислоте следующим образом: в стакан вместимостью 100 см³ помещают 10 см³ стандартного раствора борной кислоты и приливают 40—50 см³ свежeproкипяченной воды, в стакан опускают мешалку (магнит) и электроды, включают мешалку и, приливая 0,025 моль/дм³ раствор гидроокиси натрия из бюретки, устанавливают рН раствора 7,0. В полученный раствор вводят 3—5 г маннита или 3—5 см³ глицерина порциями по 1—2 г. Раствор перемешивают с помощью электромагнитной мешалки и титруют 0,025 моль/дм³ раствором гидроокиси натрия до рН 7,0.

Титр гидроокиси натрия (T) в мг NaOH/см³ вычисляют по формуле

$$T = \frac{mV}{V_1 - V_2},$$

где m — масса бора в 1 см³ стандартного раствора борной кислоты, мг;

V — объем стандартного раствора борной кислоты, взятой для титрования, см³;

V_1 — объем раствора гидроокиси натрия, израсходованный на титрование после добавления маннита (глицерина), см³;

V_2 — объем раствора гидроокиси натрия, израсходованный на контрольный опыт (поправка на загрязнение реактивов, кроме борной кислоты).

Примечание. Все реактивы должны быть квалификации не ниже ч. д. а.

(Измененная редакция, Изм. № 2).

2.2.3. Проведение анализа

Выполняют два параллельных определения бора в вытяжке.

200 см³ уксуснокислой вытяжки помещают в кварцевый стакан или в стакан из другого материала (п. 2.1.2) вместимостью 250—300 см³ и выпаривают на песчаной бане при температуре 200—300 °С до объема 3—5 см³ (раствор покрывает только дно стакана). Раствор переносят в титровальный стакан вместимостью 100 см³, обмывая стенки стакана, где производилось упаривание, 3—5 раз горячей водой порциями по 5—7 см³, и охлаждают. Титровальный стакан с испытуемым раствором устанавливают на столик электромагнитной мешалки, опускают в него магнит, электроды (стеклянный и хлорсеребряный) и включают мешалку. Нейтрализуют испытуемый раствор 5 %-ной гидроокисью натрия, потом 0,025 моль/дм³ раствором гидроокиси натрия из бюретки до рН 7,0, если требуется, избыток щелочи нейтрализуют серной кислотой 1 : 10. После установления рН раствора в испытуемый раствор вводят 3—5 г маннита или 3—5 см³ глицерина или 40 см³ раствора инвертного сахара. При этом стрелка рН-метра отклоняется в область меньших значений рН. Титруют 0,025 моль/дм³ раствором гидроокиси натрия до возвращения стрелки к рН 7,0, добавив перед концом титрования 1—2 г маннита или соответственно 1—2 см³ глицерина.

Одновременно проводят контрольный опыт: 200 см³ раствора уксусной кислоты с массовой долей 4 % упаривают на песчаной бане до 3—5 см³ и далее поступают, как при анализе испытуемого раствора.

Правильность анализа проверяют по стандартным растворам борной кислоты, которые проводят через все стадии анализа.

2.2.4. Обработка результатов

Концентрацию бора (X) в уксуснокислой вытяжке, мг/дм³, вычисляют по формуле

$$X = \frac{T(V_3 - V_4) \cdot 1000}{V_5},$$

где T — титр гидроокиси натрия, мг/см³;

V_3 — объем гидроокиси натрия, израсходованный на титрование испытуемого раствора после добавления маннита, см³;

V_4 — объем гидроокиси натрия, израсходованный на титрование раствора контрольного опыта, см³;

V_5 — объем уксуснокислой вытяжки, взятой для титрования, см³.

Допускаемые расхождения между результатами параллельных определений при доверительной вероятности $P = 0,95$ не должны превышать 0,2 мг/дм³ для концентраций бора 0,5—1 мг/дм³, 0,3 мг/дм³ — для концентраций 1—3 мг/дм³, 0,4 мг/дм³ — для концентраций 3—6 мг/дм³.

2.3. Спектральный метод

2.3.1. Сущность метода

Метод основан на возбуждении спектра анализируемого раствора и измерении относительной интенсивности спектральных линий бора. Чувствительность метода 0,5 мг/дм³.

2.3.2. Аппаратура, посуда, реактивы, растворы

Спектрограф кварцевый, средней дисперсии типа ИСП-28, ИСП-30 и др.

Генератор дуговой.

Микрофотометр.

Приспособление для подачи раствора в зону горения дуги любой конструкции (например, вращающийся диск) с линейной скоростью перемещения в зоне разряда около 4 мм/с).

Посуда, указанная в п. 2.1.2.

Угли спектральные, безборные, заточенные на конус, или медные электроды марки М-1 по ГОСТ 859, заточенные на полусферу.

Фильтры обеззоленные 9 мм, плотные и средней плотности.

Фотопластинки спектральные УФШ, типа 3 или 1 (в зависимости от определяемых концентраций).

Кислота уксусная по ГОСТ 61, раствор с массовой долей 4 %.

Натрий тетраборнокислый по ГОСТ 4199.

Кобальт азотнокислый по ГОСТ 4528, водный раствор с массовой долей кобальта 1 %.

Примечание. Все реактивы должны быть квалификации не ниже ч. д. а.

2.3.3. Стандартные растворы

Исходный стандартный раствор: растворяют 88,6 мг тетраборнокислого натрия в 300—500 см³ 4 %-ной уксусной кислоты (по массе), переводят в мерную колбу вместимостью 1 дм³, разбавляют 4 %-ной уксусной кислотой до метки; 1 дм³ раствора содержит 10 мг бора.

Рабочие стандартные растворы: разбавляют исходный стандартный раствор 4 %-ным раствором уксусной кислоты; готовят не менее четырех рабочих стандартных растворов с концентрацией бора от 1 до 8 мг/дм³. Допускается изменение верхнего или нижнего предела интервала концентраций бора в стандартных растворах в соответствии с определяемой концентрацией.

2.3.4. Проведение анализа

50 см³ вытяжки и по 50 см³ каждого рабочего стандартного раствора помещают в фарфоровые чашки, добавляют по 1 см³ раствора азотнокислого кобальта с массовой долей 1 %.

Подставной угольный или медный электрод устанавливают в штативе, выводят его на оптическую ось спектрографа по теневой проекции, расстояние между противозлектродом и медным диском 2 мм. Обеззоленный фильтр диаметром 9 мм смачивают в анализируемом растворе и укладывают на медный диск, избыток раствора устраняют фильтровальной бумагой. Одновременно включают генератор дуги и приводят во вращение диск с фильтром: сила тока дуги 4 А, скорость вращения фильтра 1 оборот за 60 с, экспозицию устанавливают в зависимости от чувствительности фотопластинок.

Примечание. Допускается использовать для подачи раствора в зону разряда другие приспособления (например, фульгураторы). Спектры регистрируют при ширине щели спектрографа 0,018 мм, щель освещается конденсором $f = 75$ мм, установленным на расстоянии 100 мм от источника и дающим его резкое изображение на крышке щели. Для каждой анализируемой пробы и стандартного раствора получают по три спектрограммы.

На микрофотометре измеряют плотности почернений аналитической пары спектральных линий бора 249,8 нм и кобальта 252,1 нм.

Для каждой пробы и стандартного раствора вычисляют разность почернений аналитической пары линий и определяют среднее арифметическое результатов трех параллельных измерений.

2.3.5. Обработка результатов

По разности почернений аналитической пары линий для стандартных растворов и соответствующим им логарифмам концентрации бора строят градуировочный график; по графику определяют концентрацию бора в пробах.

Допускается использовать заранее построенный градуировочный график. Для контроля его стабильности применяют стандартный раствор с предельно допустимой концентрацией бора по нормативно-технической документации.

Допускаемые расхождения между результатами параллельных определений при доверительной вероятности $P = 0,95$ не должны превышать 0,3 мг/дм³ для концентраций бора 0,5—1 мг/дм³, 0,4 мг/дм³ для концентраций 1—3 мг/дм³, 0,5 мг/дм³ для концентраций 3—6 мг/дм³.

3. ФОТОМЕТРИЧЕСКИЙ МЕТОД ОПРЕДЕЛЕНИЯ ФТОРА

3.1. Сущность метода

Метод основан на ослаблении окраски ализаринциркониевого лака, благодаря способности фторид-ионов образовывать с цирконием бесцветный комплекс. Чувствительность метода 0,05 мг/дм³.

3.2. Аппаратура, посуда, реактивы

Фотоэлектроколориметр.

Колбы мерные вместимостью 100, 500, 1000 см³ по НТД.

Пипетки мерные вместимостью 5 и 10 см³ по ГОСТ 1770.

Кислота соляная по ГОСТ 3118.

Кислота серная по ГОСТ 4204.

Натрий фтористый по ГОСТ 4463.

Ализариновый красный С.

Цирконил хлорид (оксилхлорид циркония).

Цирконил азотнокислый двуводный (циркония нитрат) или цирконил азотнокислый двуводный основной.

Примечание. Все реактивы должны быть квалификации не ниже ч. д. а.

3.3. Приготовление растворов

3.3.1. Стандартный раствор фтора (раствор А): 0,0221 г фтористого натрия растворяют в дистиллированной воде, переводят в мерную колбу вместимостью 100 см³, доводят до метки; 1 см³ раствора содержит 0,1 мг фтора. Раствор Б: 10 см³ раствора А переносят в мерную колбу вместимостью 100 см³, доводят до метки дистиллированной водой; 1 см³ раствора содержит 0,01 мг фтора. Раствор Б готовят перед употреблением.

3.3.2. Раствор ализаринового красного С: 0,75 г ализаринового красного С растворяют в дистиллированной воде, переводят в мерную колбу и доводят объем до 1 дм³.

3.3.3. Раствор хлорида цирконила: 0,354 г хлорида цирконила растворяют в 600—800 см³ дистиллированной воды, добавляют 33,3 см³ концентрированной серной кислоты, перемешивают, добавляют 100 см³ концентрированной соляной кислоты и снова перемешивают; охлаждают; доводят объем дистиллированной водой до 1 дм³, перемешивают и выдерживают 1 ч. Раствор хранят в склянке из темного стекла.

3.3.4. Раствор азотнокислого цирконила: 0,371 г азотнокислого цирконила растворяют в 200 см³ дистиллированной воды, приливают 10 см³ серной кислоты и 15 см³ соляной кислоты, охлаждают, фильтруют, доводят дистиллированной водой до 500 см³ и перемешивают.

3.4. Проведение анализа

3.4.1. Выполняют два параллельных определения фтора в вытяжке. К 100 см³ вытяжки добавляют последовательно 5 см³ раствора ализаринового красного С и 5 см³ раствора хлорида (или нитрата) цирконила, раствор перемешивают и выдерживают 1 ч при комнатной температуре. Измеряют оптическую плотность в кювете с толщиной колориметрируемого слоя 20—50 мм в интервале длин волн 520—550 нм (зеленый светофильтр). Количество фтора в растворе находят по градуировочному графику.

3.4.2. Построение градуировочного графика

В химические стаканы вместимостью 150—200 см³ вносят 1,0; 3,0; 5,0; 7,0; 10,0 и 12,0 см³ стандартного раствора Б, что соответствует 0,01; 0,03; 0,05; 0,07; 0,10 и 0,12 мг фтора.

Объем каждого раствора доводят до 100 см³ дистиллированной водой и далее поступают по п. 3.4.1. По найденным значениям оптической плотности и соответствующим им концентрациям фтора строят градуировочный график. Для построения графика используют среднее арифметическое значений оптических плотностей двух параллельных измерений для каждой концентрации.

3.5. Обработка результатов

3.5.1. Концентрацию фтора (X) в испытуемой вытяжке, мг/дм³, вычисляют по формуле

$$X = \frac{m \cdot 1000}{V},$$

где m — масса фтора, найденная по градуировочному графику, мг;

V — объем водной вытяжки, взятой для анализа, см³.

3.5.2. Допускаемые расхождения между результатами параллельных определений при доверительной вероятности $P = 0,95$ не должны превышать 0,08 мг/дм³ для концентраций фтора 0,2—1,0 мг/дм³.

4. МЕТОДЫ ОПРЕДЕЛЕНИЯ НИКЕЛЯ

4.1. Фотометрический метод

4.1.1. Сущность метода

Метод основан на образовании окрашенного в коричнево-красный цвет комплексного соединения никеля с диметилглиоксимом в щелочной среде в присутствии окислителя.

Определению никеля не мешают медь, кобальт, железо при массовых концентрациях, не

превышающих соответственно 0,02 мг/дм³, 0,2 мг/дм³ и 0,1 мг/дм³. Чувствительность метода 0,05 мг/дм³.

(Измененная редакция, Изм. № 2).

4.1.2. Аппаратура, реактивы, растворы

Фотоэлектроколориметр или спектрофотометр.

Пробирки вместимостью 10 см³.

Колбы мерные вместимостью 100 см³ по ГОСТ 1770.

Пипетки мерные вместимостью 1,5 и 10 см³ по ГОСТ 29227.

Воронки делительные вместимостью 250 см³ по ГОСТ 25336.

Чашки фарфоровые диаметром 5—6 см по ГОСТ 9147.

Кислота винная по ГОСТ 5817, раствор с массовой долей 20 %.

Натрий лимоннокислый, 3-замещенный по ГОСТ 22280, раствор с массовой долей 20 %.

Диметилглиоксим по ГОСТ 5828, раствор с массовой долей 0,1 % в растворе гидроксида натрия с массовой долей 5 %.

Аммиак водный по ГОСТ 3760.

Хлороформ.

Кислота соляная по ГОСТ 3118, раствор 0,5 моль/дм³.

Натрия гидроокись по ГОСТ 4328, растворы с массовой долей 5 % и 30 %.

Йод кристаллический по ГОСТ 4159, раствор с массовой долей 1 % в этиловом спирте.

Кислота азотная по ГОСТ 4461.

Спирт этиловый ректифицированный по ГОСТ 18300.

Аммоний надсерникоксидный по ГОСТ 20478, раствор с массовой долей 15 %.

Никель серникоксидный по ГОСТ 4465.

Стандартный раствор А: 0,4786 г перекристаллизованного серникоксидного никеля помещают в мерную колбу вместимостью 100 см³, растворяют в дистиллированной воде, добавляют 0,1 см³ концентрированной азотной кислоты, доводят до метки дистиллированной водой, перемешивают; 1 см³ раствора содержит 1 мг никеля.

Стандартный раствор Б: 10 см³ раствора переносят в мерную колбу вместимостью 100 см³ и доводят до метки водой; 1 см³ раствора содержит 0,1 мг никеля.

П р и м е ч а н и е. Все реактивы должны быть квалификации не ниже ч. д. а.

4.1.3. Проведение анализа

Выполняют два параллельных определения никеля в вытяжке.

4.1.3.1. Проведение анализа при концентрации кобальта и меди не более 0,5 мг/дм³

25 см³ вытяжки помещают в мерную колбу вместимостью 100 см³, добавляют 1 см³ винной кислоты или лимоннокислого натрия, 10 см³ аммиака, 5 см³ раствора гидроксида натрия с массовой долей 30 %, 3 см³ надсерникоксидного аммония, 10 см³ диметилглиоксима, перемешивают раствор после добавления каждого реактива, доводят объем раствора дистиллированной водой до метки, еще раз перемешивают. Измеряют оптическую плотность раствора в кювете с толщиной слоя 10—20 мм при длине волны 430—445 нм (синий светофильтр).

Для сравнения применяют раствор контрольного опыта, полученный в аналогичных условиях.

Количество никеля в растворе устанавливают по градуировочному графику.

Для построения градуировочного графика в мерные колбы вместимостью 100 см³ вносят 0,1; 0,2; 0,3; 0,4; 0,5; 0,6; 0,7; 0,8; 0,9; 1,0 см³ стандартного раствора Б, что соответствует 0,01; 0,02; 0,03; 0,04; 0,05; 0,06; 0,07; 0,08; 0,09; 0,1 мг никеля, добавляют 1 см³ винной кислоты или лимоннокислого натрия и далее измеряют оптическую плотность полученных растворов.

Для построения графика используют среднее арифметическое оптических плотностей двух параллельных измерений каждой из концентраций.

4.1.3.2. Проведение анализа в присутствии кобальта и меди более 0,5 мг/дм³

В делительную воронку помещают 25 см³ вытяжки, 2 см³ раствора винной кислоты или лимоннокислого натрия, 0,5 см³ раствора диметилглиоксима, 3 см³ аммиака; выдерживают 2—3 мин, разбавляют водой до 50—60 см³ и добавляют 5 см³ хлороформа. Содержимое воронки встряхивают в течение 2 мин. Фазы разделяют. Никель из хлороформного экстракта реэкстрагируют. Для этого добавляют 15 см³ 0,5 моль/дм³ соляной кислоты и снова встряхивают.

Водный слой сливают в фарфоровую чашку. Содержимое чашки выпаривают до влажных солей, которые обрабатывают дистиллированной водой и переносят в мерную колбу вместимостью 50 см³. Обмывают стенки чашек дистиллированной водой и раствор также переносят в колбу.

Далее к полученному раствору добавляют 0,1 см³ раствора диметилглиоксима, 0,1 см³ спиртового раствора йода и 1 см³ аммиака.

После прибавления каждого реактива содержимое пробирки хорошо перемешивают. Через 15 мин измеряют оптическую плотность раствора при длине волны 445 нм (синий светофильтр), применяя для сравнения раствор контрольного опыта, полученный в аналогичных условиях.

Количество никеля в растворе определяют по градуировочному графику.

Для построения градуировочного графика в делительные воронки вносят 0,1; 0,3; 0,5; 0,7; 0,9; 1,0 см³ стандартного раствора Б, что соответствует 0,01; 0,03; 0,05; 0,07; 0,09; 0,1 мг никеля, и далее измеряют оптическую плотность растворов.

Для построения градуировочного графика используют среднее арифметическое оптических плотностей двух параллельных определений каждой из концентраций.

4.1.4. Обработка результатов

Концентрацию никеля (X) в вытяжке, мг/дм³, вычисляют по формуле

$$X = \frac{m \cdot 1000}{V},$$

где m — масса никеля, найденная по градуировочному графику, мг;

V — объем анализируемого раствора, взятого на определение, см³.

Допускаемые расхождения между параллельными определениями при доверительной вероятности $P = 0,95$ не должны превышать 0,3 мг/дм³ для концентрации никеля от 0,5 до 1,5 мг/дм³.

4.2. Атомно-абсорбционный метод

4.2.1. Сущность метода

Метод основан на измерении абсорбции света атомами никеля при введении анализируемого раствора в воздушно-ацетиленовое пламя.

4.2.2. Аппаратура, реактивы, растворы

Спектрофотометр атомно-абсорбционный.

Ацетилен по ГОСТ 5457.

Кислота уксусная по ГОСТ 61, раствор с массовой долей 5 %.

Кислота серная по ГОСТ 4204.

Никель сернистый по ГОСТ 4465.

Исходный стандартный раствор: 4,7860 г сернистого никеля растворяют в дистиллированной воде, добавляют 2 см³ концентрированной серной кислоты, переносят в мерную колбу вместимостью 1 дм³, доводят объем дистиллированной водой до метки, 1 дм³ раствора содержит 1 г никеля.

Рабочие стандартные растворы готовят из исходного последовательным разбавлением раствором уксусной кислоты с массовой долей 5 %, готовят не менее четырех стандартных растворов с концентрацией никеля от 0,5 до 10 мг/дм³.

4.2.3. Проведение анализа

4.2.3.1. Выполняют два параллельных определения никеля в вытяжке.

100 см³ вытяжки упаривают на водяной бане в 5—10 раз, измеряют объем полученного концентрата.

4.2.3.2. Стандартные растворы и концентраты распыляют в пламя ацетилен — воздух и измеряют абсорбцию спектральной линии никеля 341,4 нм.

Выполняют по два параллельных измерения для каждого испытуемого раствора, вычисляют среднее арифметическое двух значений оптической плотности пламени.

4.2.3.3. По результатам измерений для рабочих стандартных растворов по п. 4.2.2 и соответствующим концентрациям никеля строят градуировочный график и определяют концентрацию никеля в анализируемом растворе.

4.2.4. Обработка результатов

Концентрацию никеля (X) в вытяжке, мг/дм³, вычисляют по формуле

$$X = \frac{C}{K},$$

где C — концентрация никеля, найденная по градуировочному графику, мг/дм³;

K — отношение объема вытяжки, взятой для анализа, к объему концентрата по п. 4.2.3.1.

Допускаемые расхождения между результатами двух параллельных определений не должны превышать указанных в п. 4.1.4.

5. МЕТОДЫ ОПРЕДЕЛЕНИЯ КОБАЛЬТА

5.1. Фотометрический метод

5.1.1. Сущность метода

Метод основан на образовании в уксуснокислом растворе окрашенного в красный цвет внутрикомплексного соединения кобальта с нитрозо-Р-солью. Чувствительность метода 0,05 мг/дм³.

5.1.2. Аппаратура, реактивы, растворы

Фотоэлектроколориметр или спектрофотометр.

Колбы мерные по НТД.

Пипетки мерные вместимостью 1,5 и 10 см³ по ГОСТ 1770.

Пробирки вместимостью 10 см³.

Кислота соляная по ГОСТ 3118.

Нитрозо-Р-соль, раствор с массовой долей 0,1 %.

Натрий уксуснокислый по ГОСТ 199, раствор с массовой долей 50 %.

Азотная кислота по ГОСТ 4461.

Кобальт хлористый по ГОСТ 4525.

Стандартный раствор А: 0,0403 г хлористого кобальта растворяют в дистиллированной воде и переносят в мерную колбу вместимостью 100 см³, добавляют 1 см³ соляной кислоты, доводят объем дистиллированной водой до метки; 1 см³ раствора содержит 0,1 мг кобальта.

Стандартный раствор Б: 10 см³ раствора А переносят в мерную колбу вместимостью 100 см³ и доводят объем до метки дистиллированной водой; 1 см³ раствора содержит 0,01 мг кобальта.

Примечание. Все реактивы должны быть квалификации не ниже ч. д. а.

5.1.3. Проведение анализа

Выполняют два параллельных определения кобальта в вытяжке.

В пробирку с притертой пробкой вносят 10 см³ вытяжки, приливают 1 см³ раствора ацетата натрия с массовой долей 50 %, 0,5 см³ раствора нитрозо-Р-соли, хорошо перемешивают, прибавляют 0,5 см³ концентрированной азотной кислоты, снова перемешивают. Пробирки помещают в кипящую водяную баню на 5 мин, охлаждают. Измеряют оптическую плотность раствора при длине волны 420 нм, применяют для сравнения раствор контрольного опыта.

Количество кобальта в растворе определяют по градуировочному графику.

5.1.4. Построение градуировочного графика

В пробирки вносят 0,10; 0,30; 0,50; 0,70; 1,00 см³ стандартного раствора кобальта (Б), что соответствует 0,001; 0,003; 0,005; 0,007; 0,010 мг кобальта, доводят объем до 10 см³ раствором уксусной кислоты с массовой долей 4 % и проводят определение кобальта, как описано в п. 5.1.3.

Для построения графика используют среднее арифметическое значений оптических плотностей двух параллельных измерений для каждой из концентраций.

5.1.5. Обработка результатов

Концентрацию (X) кобальта в вытяжке, мг/дм³, вычисляют по формуле

$$X = \frac{m \cdot 1000}{V},$$

где m — масса кобальта, найденная по градуировочному графику, мг;

V — объем анализируемого раствора, взятого для определения, см³.

Допускаемые расхождения между результатами двух параллельных определений при доверительной вероятности $P = 0,95$ не должны превышать 0,3 мг/дм³ для концентрации кобальта от 0,5 до 1,5 мг/дм³.

5.2. Атомно-абсорбционный метод

5.2.1. Сущность метода

Метод основан на измерении абсорбции света атомами кобальта при введении анализируемого раствора в воздушно-ацетиленовое пламя. Чувствительность метода 0,1 мг/дм³.

5.2.2. Аппаратура, реактивы, растворы

Спектрофотометр атомно-абсорбционный.

Ацетилен по ГОСТ 5457.

Кислота уксусная по ГОСТ 61, раствор с массовой долей 5 %.

Кислота серная по ГОСТ 4204.

Кобальт сернокислый по ГОСТ 4462.

Исходный стандартный раствор: 4,7696 г сернокислого кобальта растворяют в дистиллированной воде, добавляют 2 см³ концентрированной серной кислоты, переносят в мерную колбу вместимостью 1 дм³, доводят объем дистиллированной водой до метки; 1 дм³ раствора содержит 1 г кобальта.

Рабочие стандартные растворы готовят, как указано в п. 4.2.2.

Примечание. Все реактивы должны быть квалификации не ниже ч. д. а.

5.2.3. Проведение анализа

Выполняют, как указано в п. 4.2.3.

Измеряют абсорбцию спектральной линии кобальта 242,4 нм.

5.2.4. Обработка результатов

Выполняют, как указано в п. 4.2.4.

6. МЕТОДЫ ОПРЕДЕЛЕНИЯ ХРОМА

6.1. Фотометрический метод определения хрома с окислением перекисью водорода

6.1.1. Сущность метода

Метод основан на каталитическом окислении хрома (III) до хрома (IV) перекисью водорода в присутствии платины и солей железа с последующим окислением дифенилкарбазида с образованием комплексного соединения и измерении оптической плотности полученного раствора розово-фиолетового цвета.

Чувствительность метода — 0,02 мг/дм³.

(Измененная редакция, Изм. № 3, 4).

6.1.2. Аппаратура, реактивы и растворы

Фотоэлектроколориметр.

Центрифуга лабораторная.

Колбы мерные вместимостью 25 см³ по ГОСТ 1770.

Пипетки мерные по ГОСТ 29227.

Стаканы центрифужные вместимостью 25 см³.

Чашки фарфоровые № 1 по ГОСТ 9147.

Проволока платиновая, кусочки длиной 5—10 мм.

Вода дистиллированная по ГОСТ 6709.

Кислота уксусная по ГОСТ 61, раствор с массовой долей 4 %.

Натрия гидроокись по ГОСТ 4328, раствор концентрации 100 и 500 г/дм³.

Кислота соляная по ГОСТ 3118.

Кислота азотная по ГОСТ 4461.

Кислота серная по ГОСТ 4204, разбавленная 1 : 1.

Водорода перекись по ГОСТ 10929.

Натрий фосфорнокислый однозамещенный по ГОСТ 245, раствор насыщенный, профильтрованный.

1,5-дифенилкарбазид по НТД, свежеприготовленный раствор концентрации 5 г/дм³ в ацетоне.

Ацетон по ГОСТ 2603.

Квасцы железозамонийные, раствор концентрации 90 г/дм³: 9 г квасцов растворяют в небольшом количестве дистиллированной воды, добавляют по каплям соляную кислоту до получения прозрачного раствора, избегая ее избытка. Полученный раствор доводят дистиллированной водой до 100 см³.

Калий двухромовокислый по ГОСТ 4220.

Стандартный раствор хрома (раствор А) концентрации хрома 0,1 мг/см³: 0,2829 г двухромовокислого калия, просушенного при температуре 180 °С до постоянной массы, помещают в колбу вместимостью 1,0 дм³, растворяют в дистиллированной воде и доводят объем раствора водой до метки.

Стандартный раствор хрома (раствор Б) концентрации хрома 1 мкг/см³, готовят разбавлением водой раствора А в 100 раз.

Примечание. Все реактивы должны быть квалификации не ниже ч. д. а.

6.1.3. Проведение анализа

10 см³ вытяжки выпаривают в фарфоровой чашке на кипящей водяной бане досуха. В чашку добавляют 10 см³ дистиллированной воды, 0,5 см³ азотной кислоты; тщательно перемешивая,

переводят содержимое чашки в раствор. Добавляют 1,5 см³ раствора железоаммонийных квасцов и нейтрализуют содержимое чашки до pH = 7—8 раствором гидроокиси натрия концентрации 100 г/дм³.

В чашку вносят платиновую проволоку, добавляют 5 капель перекиси водорода и выпаривают содержимое чашки на кипящей водяной бане до получения слегка влажного осадка (не досуха). Содержимое чашки с помощью дистиллированной воды переносят в мерную колбу вместимостью 25 см³, оставляя платиновую проволоку в чашке. Объем в колбе доводят дистиллированной водой до метки и тщательно перемешивают.

Осадок от раствора отделяют центрифугированием в течение 15 мин со скоростью 3000 мин⁻¹; 20 см³ прозрачного центрифугата переносят в стакан вместимостью 50 см³, добавляют 1 см³ серной кислоты, 1 см³ раствора однозамещенного фосфорнокислого натрия, 1 см³ раствора дифенилкарбазида, тщательно перемешивая содержимое стакана после добавления каждого реактива.

Одновременно готовят два контрольных раствора, где вместо уксусной вытяжки используют раствор уксусной кислоты.

Через 5 мин измеряют оптическую плотность приготовленного раствора на фотоэлектроколориметре в кювете с толщиной поглощающего свет слоя 50 мм при длине волны 540 нм по отношению к каждому из двух контрольных растворов.

За оптическую плотность анализируемого раствора принимают среднее арифметическое значение двух измерений.

По градуировочному графику находят массу хрома в вытяжке.

6.1.4. Построение градуировочного графика

В фарфоровые чашки вносят 0,5; 1,0; 2,0; 3,0 см³ стандартного раствора хрома (раствор Б), что соответствует 0,0005; 0,001; 0,002; 0,003 мг хрома, добавляют 10 см³ дистиллированной воды, 0,5 см³ азотной кислоты и далее анализ проводят по п. 6.1.3.

Одновременно готовят два контрольных раствора, не содержащих хрома.

Оптическую плотность приготовленных растворов определяют, как указано в п. 6.1.3, по отношению к каждому из двух контрольных растворов.

За оптическую плотность каждого раствора принимают среднее арифметическое значение двух измерений.

Строят градуировочный график, откладывая по оси ординат полученные значения оптических плотностей, по оси абсцисс — соответствующую им массу хрома в миллиграммах.

6.1.5. Обработка результатов

Массовую концентрацию хрома (X) в вытяжке в мг/дм³ вычисляют по формуле

$$X = \frac{m}{V},$$

где m — масса хрома, найденная по градуировочному графику, мг;

V — объем вытяжки, взятый для анализа, дм³.

За результат анализа принимают среднее арифметическое результатов двух параллельных определений, допускаемые расхождения между которыми не должны превышать 0,010 мг/дм³ для концентраций хрома 0,05—0,10 мг/дм³ и 0,015 мг/дм³ — для концентраций хрома 0,10—0,30 мг/дм³ при доверительной вероятности 0,95.

6.1.2—6.1.5. (Введены дополнительно, Изм. № 3).

6.2. Фотометрический метод определения хрома с окислением надсерниокислым аммонием

6.2.1. Сущность метода

Метод основан на каталитическом окислении хрома (III) до хрома (IV) надсерниокислым аммонием в присутствии ионов серебра или кобальта с последующим окислением дифенилкарбазида с образованием комплексного соединения и измерении оптической плотности полученного раствора розово-фиолетового цвета.

Чувствительность метода — 0,02 мг/дм³.

(Измененная редакция, Изм. № 3, 4).

6.2.2. Аппаратура, реактивы, растворы

Фотоэлектроколориметр или спектрофотометр.

Колбы мерные по ГОСТ 1770.

Пипетки мерные по ГОСТ 29227.

Кислота серная по ГОСТ 4204 и раствор концентрации 1 моль/дм³.

Вода дистиллированная по ГОСТ 6709.

Аммоний надсернистый по ГОСТ 20478, свежеприготовленный раствор концентрации 2 г/дм³.

Серебро азотнокислое по ГОСТ 1277, раствор концентрации 2,5 г/дм³ или кобальт сернокислый по ГОСТ 4462, раствор концентрации 5 г/дм³.

Кислота уксусная по ГОСТ 61, раствор с массовой долей 4 %.

1,5-дифенилкарбазид по НТД, свежеприготовленный раствор концентрации 1 г/дм³ в смеси уксусная кислота — спирт в соотношении 1 : 10.

Калий двуххромовокислый по ГОСТ 4220, стандартные растворы по п. 6.1.2.

Натрий фосфорнокислый однозамещенный по ГОСТ 245, раствор насыщенный, профильтрованный.

Примечание. Все реактивы должны быть квалификации не ниже ч. д. а.

Спирт этиловый ректификованный технический по ГОСТ 18300.

6.2.3. Проведение анализа

50 см³ уксуснокислой вытяжки отбирают в стакан, приливают 1,5 см³ концентрированной серной кислоты, выпаривают досуха. Сухой остаток растворяют в 40 см³ горячей дистиллированной воды, приливают 10 см³ раствора надсернистого аммония, 0,5 см³ азотнокислого серебра или 1,0 см³ раствора сернокислого кобальта и кипятят 25 мин. После охлаждения полученный раствор переносят в мерную колбу вместимостью 100 см³, доводят объем до метки и содержимое тщательно перемешивают, затем в мерную колбу вместимостью 25 см³ полученного раствора, приливают 1 см³ однозамещенного фосфорнокислого натрия, 0,4 см³ раствора дифенилкарбазида, доводят до метки дистиллированной водой, тщательно перемешивают.

Одновременно готовят два контрольных раствора, где вместо уксусной вытяжки используют раствор уксусной кислоты.

Через 10 мин измеряют оптическую плотность приготовленного раствора на фотоэлектроколориметре или спектрофотометре в кювете с толщиной поглощающего свет слоя 20 мм при длине волны 540 нм по отношению к каждому из двух контрольных растворов.

За оптическую плотность анализируемого раствора принимают среднее арифметическое значение двух измерений.

По градуировочному графику находят массу хрома в вытяжке.

6.2.4. Построение градуировочного графика

В мерные колбы вместимостью 25 см³ вносят 0,25; 0,5; 1,0; 2,0 см³ стандартного раствора хрома (раствор Б), что соответствует 0,00025; 0,0005; 0,001; 0,002 мг хрома, добавляют 15 см³ дистиллированной воды, 0,5 см³ раствора серной кислоты, 1 см³ однозамещенного фосфорнокислого натрия, 0,4 см³ раствора дифенилкарбазида, тщательно перемешивают содержимое колб после добавления каждого из реактивов. Раствор в колбах доводят дистиллированной водой до метки и тщательно перемешивают.

Одновременно готовят контрольный раствор, не содержащий хрома.

Через 10 мин измеряют оптическую плотность приготовленных растворов на фотоэлектроколориметре или спектрофотометре в кювете с толщиной поглощающего свет слоя 20 мм при длине волны 540 нм по отношению к контрольному раствору.

Оптическую плотность каждого раствора измеряют два раза.

За оптическую плотность раствора принимают среднее арифметическое значение двух измерений.

Строят градуировочный график, откладывая по оси ординат полученные значения оптических плотностей, по оси абсцисс — соответствующую им массу хрома в миллиграммах.

6.2.5. Обработка результатов

Массовую концентрацию хрома (X) в вытяжке в мг/дм³ вычисляют по формуле

$$X = \frac{m \cdot 5}{V},$$

где m — масса хрома, найденная по графику, мг;

V — объем вытяжки, взятой для анализа, дм³.

За результат анализа принимают среднее арифметическое результатов двух параллельных определений, допускаемые расхождения между которыми не должны превышать указанных в п. 6.1.5.

6.2—6.2.5. (Введены дополнительно, Изм. № 3).

6.3. Атомно-абсорбционный метод**6.3.1. Сущность метода**

Метод основан на селективном поглощении (абсорбции) атомным паром хрома резонансного излучения, испускаемого спектральной лампой при введении анализируемых растворов в пламя ацетилен — воздух.

Чувствительность метода — 0,02 мг/дм³.

(Измененная редакция, Изм. № 3, 4).

6.3.2. Аппаратура, реактивы и растворы

Спектрофотометр атомно-абсорбционный.

Кислота соляная по ГОСТ 3118, разбавленная 1 : 1.

Водорода перекись по ГОСТ 10929.

Калий двуххромовокислый по ГОСТ 4220, растворы по п. 6.1.2.

Кислота уксусная по ГОСТ 61, раствор с массовой долей 4 %.

Оксид лантана; раствор концентрации лантана 100 г/дм³ : 117 г оксида лантана растворяют в 400 см³ разбавленной 1 : 1 соляной кислоты, охлаждают, разбавляют до 1 дм³ дистиллированной водой, тщательно перемешивают.

Примечание. Все реактивы должны быть квалификации не ниже ч. д. а.

Ацетилен по ГОСТ 5457.

6.3.3. Проведение анализа

300 см³ вытяжки помещают в стакан и упаривают до 10—15 см³, прибавляют 3—5 см³ соляной кислоты, разбавленной 1 : 1, 0,5 см³ перекиси водорода, осторожно нагревают до полного разложения перекиси водорода, охлаждают, переносят в мерную колбу вместимостью 25 см³, прибавляют 2,5 см³ раствора лантана и доводят содержимое в колбе дистиллированной водой до метки. Растворы распыляют в восстановительном воздушно-ацетиленовом пламени атомно-абсорбционного спектрофотометра и измеряют абсорбцию хрома при длине волны 357,9 нм. При смене растворов систему распыления промывают водой до получения нулевого показания прибора.

Одновременно готовят контрольный раствор, где вместо уксусной вытяжки используют раствор уксусной кислоты.

Каждый раствор (анализуемый и контрольный) фотометрируют два раза и вычисляют среднее арифметическое значение абсорбции.

По найденному значению абсорбции анализируемого раствора за вычетом значения абсорбции контрольного раствора по градуировочному графику находят массу хрома в вытяжке.

6.3.4. Построение градуировочного графика

В стаканы вместимостью 50—100 см³ вносят 0,25; 0,5; 1,0; 2,0; 4,0 см³ стандартного раствора хрома (раствор А), что соответствует 0,025; 0,05; 0,1; 0,2; 0,4 мг хрома, приливают 10 см³ соляной кислоты, разбавленной 1 : 1, 0,5 см³ перекиси водорода, осторожно нагревают до полного разложения перекиси водорода, охлаждают, переводят в мерную колбу вместимостью 100 см³, прибавляют 10 см³ раствора лантана и доводят содержимое в колбе дистиллированной водой до метки; измеряют абсорбцию по п. 6.3.3.

Одновременно готовят контрольный раствор, не содержащий хрома.

Каждый приготовленный раствор фотометрируют два раза и вычисляют среднее арифметическое значение абсорбции.

Строят градуировочный график, откладывая по оси ординат полученные значения абсорбции растворов, содержащих хром за вычетом значения абсорбции контрольного раствора, по оси абсцисс — соответствующую им массу хрома в миллиграммах.

6.3.5. Обработка результатов

Массовую концентрацию хрома (X) в вытяжке в мг/дм³ вычисляют по формуле

$$X = \frac{0,25 \cdot m}{V},$$

где m — масса хрома, найденная по градуировочному графику, мг;

V — объем вытяжки, взятой для анализа, дм³.

За результат анализа принимают среднее арифметическое результатов двух параллельных определений, допускаемые расхождения между которыми не должны превышать указанных в п. 6.1.5.

6.3—6.3.5. (Введены дополнительно, Изм. № 3).

7. АТОМНО-АБСОРБЦИОННЫЙ МЕТОД ОПРЕДЕЛЕНИЯ МЕДИ, ЦИНКА, НИКЕЛЯ, КОБАЛЬТА, ЖЕЛЕЗА, МАРГАНЦА И ХРОМА

7.1. Сущность метода

Метод основан на измерении поглощения излучения свободными атомами меди, цинка, никеля, кобальта, железа, марганца и хрома, образующимися при распылении анализируемых растворов в пламени воздух — ацетилен.

Чувствительность метода — 0,02 мг/дм³ для всех элементов.

7.2. Аппаратура, реактивы, растворы

Атомно-абсорбционный спектрофотометр.

Источники излучения — лампы с полым катодом для определения меди, цинка, никеля, кобальта, железа, марганца, хрома.

Весы лабораторные с погрешностью взвешивания не более 0,0002 г.

Ацетилен по ГОСТ 5457.

Кислота азотная по ГОСТ 4461 и разбавленная 1 : 1.

Кислота соляная по ГОСТ 3118 и разбавленная 1 : 1.

Кислота серная по ГОСТ 4204.

Вода дистиллированная по ГОСТ 6709.

Медь металлическая по ГОСТ 859.

Стандартные растворы меди:

Раствор А: 0,1000 г меди растворяют в 20 см³ азотной кислоты, разбавленной 1 : 1. После удаления окислов азота кипячением раствор охлаждают, переносят в мерную колбу вместимостью 1000 см³, доливают до метки водой и перемешивают; 1 см³ раствора содержит 0,1 мг меди.

Раствор Б: 10 см³ раствора А переносят в мерную колбу вместимостью 100 см³, доливают до метки водой и перемешивают; 1 см³ раствора Б содержит 0,01 мг меди.

Никель металлический по ГОСТ 849.

Стандартные растворы никеля готовят, как стандартные растворы меди.

Цинк металлический по ГОСТ 3640.

Стандартные растворы цинка:

Раствор А: 0,1000 г цинка растворяют в 30 см³ соляной кислоты, разбавленной 1 : 1, раствор переносят в мерную колбу вместимостью 1000 см³; доливают до метки водой и перемешивают; 1 см³ раствора А содержит 0,1 мг цинка.

Раствор Б: 10 см³ раствора А переносят в мерную колбу вместимостью 100 см³, доливают до метки водой и перемешивают; 1 см³ раствора Б содержит 0,01 мг цинка.

Кобальт металлический марки КО по ГОСТ 123.

Стандартные растворы готовят, как растворы меди и никеля.

Железо карбонильное по НТД.

Стандартные растворы железа:

Раствор А: 0,1000 г карбонильного железа растворяют в 20 см³ соляной кислоты, не допуская кипения, добавляют в конце растворения несколько капель раствора азотной кислоты. После охлаждения раствор переносят в мерную колбу вместимостью 1 дм³, доливают до метки водой, перемешивают; 1 см³ раствора содержит 0,1 мг железа.

Раствор Б: 10 см³ раствора А переносят в мерную колбу вместимостью 100 см³, доливают до метки водой, перемешивают; 1 см³ раствора Б содержит 0,01 мг железа.

Марганец металлический по ГОСТ 6008.

Стандартные растворы марганца:

Раствор А: 0,1000 г металлического марганца растворяют в 10 см³ серной кислоты, разбавленной 1 : 1. Раствор осторожно разбавляют водой, охлаждают, переносят в мерную колбу вместимостью 1 дм³, доливают водой до метки, перемешивают; 1 см³ раствора содержит 0,1 мг марганца.

Раствор Б: 10 см³ раствора А переносят в мерную колбу вместимостью 100 см³, доливают водой до метки, перемешивают; 1 см³ раствора содержит 0,01 мг марганца.

Калий двуххромовокислый по ГОСТ 4220.

Стандартные растворы хрома:

Раствор А: 0,2829 г двуххромовокислого калия, предварительно высушенного при температуре 180 °С до постоянной массы, растворяют в воде в мерной колбе вместимостью 1,0 дм³, перемешивают; 1 см³ полученного раствора содержит 0,1 мг хрома.

Раствор Б: 10,0 см³ раствора А переносят в мерную колбу вместимостью 100 см³, доливают водой до метки; 1 см³ полученного раствора содержит 0,01 мг хрома.

Перекись водорода по ГОСТ 10929.

7.3. Проведение анализа

Отмеренный объем вытяжки (300—500 см³) помещают в стакан и упаривают до 5—10 см³, прибавляют 3—5 см³ соляной кислоты, разбавленной 1 : 1, 0,5 см³ перекиси водорода, разбавляют водой до 20 см³, осторожно нагревают до полного разложения перекиси водорода, охлаждают, переносят в мерную колбу вместимостью 25 см³ и доводят до метки дистиллированной водой.

Раствор распыляют в воздушно-ацетиленовое пламя атомно-абсорбционного спектрофотометра и измеряют абсорбцию излучения при следующих длинах волн:

медь — 324,7 нм;
цинк — 213,9 нм;
никель — 232,0 нм;
кобальт — 240,7 нм;
железо — 248,8 нм;
марганец — 279,5 нм;
хром — 357,9 нм.

При смене растворов систему распыления промывают водой до получения нулевого показания прибора. Каждый раствор фотометрируют дважды и вычисляют среднее арифметическое значение абсорбции. Одновременно готовят контрольный раствор, где вместо уксуснокислой вытяжки используют 4 %-ный раствор уксусной кислоты.

По найденному значению абсорбции анализируемого раствора за вычетом значения абсорбции контрольного раствора по градуировочному графику находят массу определяемого элемента.

7.4. Построение градуировочного графика

В мерные колбы вместимостью 100 см³ отбирают аликвотные части стандартных растворов по п. 7.2, содержащие 0,025; 0,05; 0,1; 0,2; 0,4; 0,6; 0,8; 1,0 мг меди, цинка, никеля, кобальта, железа и марганца. В стаканы вместимостью 50—100 см³ вносят аликвотные части стандартного раствора хрома, содержащие 0,025; 0,05; 0,1; 0,2; 0,4 мг хрома, приливают 10 см³ соляной кислоты, разбавленной 1 : 1, 0,5 см³ перекиси водорода, осторожно нагревают до полного разложения перекиси водорода, охлаждают, переводят в мерные колбы вместимостью 100 см³, в которых находятся аликвотные части стандартных растворов всех остальных определяемых элементов, доводят до метки дистиллированной водой.

Примечание. Для построения градуировочного графика используют не менее пяти стандартных растворов. Содержание элементов в стандартных растворах выбирают в соответствии с определяемыми концентрациями.

Одновременно готовят раствор контрольного опыта.

Измеряют абсорбцию излучения для каждого элемента по п. 7.3. Строят градуировочный график, откладывая на оси ординат полученные значения абсорбции с учетом абсорбции контрольного опыта, на оси абсцисс — соответствующие им массы в миллиграммах.

7.5. Обработка результатов

Массовую концентрацию каждого элемента (X) в мг/дм³ вычисляют по формуле

$$X = \frac{0,25 \cdot m}{V},$$

где m — масса элемента, найденная по градуировочному графику, мг;

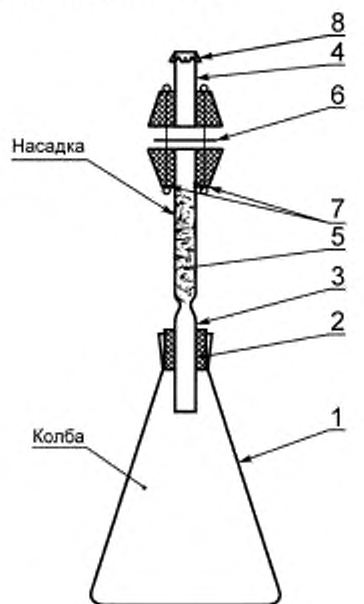
V — объем вытяжки, взятой для анализа, дм³.

Должны соблюдаться требования к точности анализа всех элементов, приведенные в таблице (для доверительной вероятности 0,95).

Диапазон массовых концентраций, мг/дм ³	Допускаемое расхождение двух параллельных определений (сходимость), мг/дм ³	Допускаемое расхождение двух результатов анализа (воспроизводимость), мг/дм ³
От 0,05 до 0,15	0,02	0,03
Св. 0,15 * 0,30	0,05	0,08
* 0,30 * 0,60	0,10	0,15
* 0,60 * 2,00	0,20	0,30

8. КОЛОРИМЕТРИЧЕСКИЙ МЕТОД ОПРЕДЕЛЕНИЯ МЫШЬЯКА

Метод основан на восстановлении мышьяка до арсина металлическим цинком в сернистой среде, восстановлении ионов серебра мышьяковистым водородом до металлического серебра с дальнейшей оценкой содержания мышьяка по интенсивности окраски зоны восстановления на индикаторной бумаге.



1 — коническая колба с плоским дном; 2 — резиновая пробка; 3 — длинная трубка; 4 — короткая трубка; 5 — вата; 6 — бумажный фильтр; 7 — резиновые кольца; 8 — бумажный колпачок

8.1. Аппаратура

Прибор Гутцайта (чертеж) состоит из конической колбы вместимостью 100 см³ с резиновой пробкой, через которую проходит стеклянная трубка, состоящая из двух частей: длинной и короткой диаметром 6—7 мм. Суженная часть трубки над пробкой служит для удержания рыхлого кусочка ваты, пропитанной раствором ацетата свинца и предназначенной для улавливания сероводорода. Концы обеих трубок вставляются в резиновые пробки, с помощью которых обеспечивается плотное соединение. Между частями трубок вкладывается фильтровальная бумага, пропитанная раствором азотнокислого серебра.

Для обеспечения плотного зажима фильтровальной трубки пробки стягивают резиновыми кольцами.

Высота колбы и насадки равны.

8.2. Реактивы, растворы

Вата.

Фильтровальная бумага.

Кислота уксусная по ГОСТ 61, раствор 40 г/дм³.

Кислота серная по ГОСТ 4204.

Олово двуххлористое 2-водное по НТД.

Свинец уксуснокислый по ГОСТ 1027, раствор 50 г/дм³.

Серебро азотнокислое по ГОСТ 1277, раствор 50 г/дм³.

Цинк гранулированный без мышьяка.

Натрия гидроксид по ГОСТ 4328, раствор 300 г/дм³.

Оксид мышьяка (III).

Стандартные растворы мышьяка:

Раствор А: 0,1320 г оксида мышьяка (III) растворяют в 5 см³ раствора гидроксида натрия, разбавляют водой до 200 см³, переливают раствор в мерную колбу вместимостью 1 дм³, доливают до метки водой, перемешивают. Массовая концентрация мышьяка в растворе А равна 0,0001 г/см³.

Раствор Б: 10 см³ раствора А помещают в мерную колбу вместимостью 100 см³, доливают до метки водой, перемешивают. Массовая концентрация мышьяка в растворе Б равна 0,00001 г/см³.

Раствор С: 5 см³ раствора Б помещают в мерную колбу вместимостью 100 см³, доливают до метки водой, перемешивают. Массовая концентрация мышьяка в растворе С равна 0,0000005 г/см³.

Растворы Б и С готовят перед применением.

8.3. Проведение анализа

8.3.1. В трубку 3 (чертеж) вкладывают рыхлый комок ваты 5, пропитанной раствором ацетата свинца и предназначенной для улавливания сероводорода. Для подготовки к работе кусочки ваты выдерживают в течение 30 мин в растворе ацетата свинца и отжимают между несколькими слоями фильтровальной бумаги до полусухого состояния. Вата должна заполнять половину объема трубки. Фильтр диаметром 20 мм из фильтровальной бумаги погружают на 15—20 мин в свежеприготовленный раствор нитрата серебра, вынимают и высушивают на воздухе в темном месте на часовом стекле. Подготовленные таким образом фильтры вкладывают между частями трубки 3 и 4, соединяют пробки резиновыми кольцами. 50 см³ уксуснокислой вытяжки помещают в реакционную колбу прибора, добавляют 5 см³ серной кислоты, 0,2 г хлорида олова, 2—3 гранулы металлического цинка и немедленно закрывают колбу подготовленной насадкой. Сверху насадку прикрывают бумажным колпачком и ставят в темное место. В случае бурной реакции колбу охлаждают в холодной воде. По окончании выделения водорода (примерно через 60 мин) фильтр извлекают из насадки и сравнивают его окраску с окраской фильтров, соответствующих различному содержанию мышьяка в стандартных

растворах (шкала сравнения). При определении мышьяка одновременно в нескольких пробах используют отдельные, но одинаковые по размерам приборы (чертеж).

8.3.2. Приготовление шкалы сравнения

В реакционные колбы прибора помещают 1—5 см³ стандартного раствора С, что соответствует 0,0005; 0,001; 0,0015; 0,0020; 0,0025 мг мышьяка; еще одну колбу используют для проведения контрольного опыта. Во все шесть колб приливают 50 см³ раствора уксусной кислоты (40 г/дм³), добавляют 5 см³ серной кислоты и далее поступают, как указано в п. 8.2. Набор полученных фильтров используется в качестве шкалы сравнения. Подготовленная шкала соответствует содержанию мышьяка в вытяжках 0,01; 0,02; 0,03; 0,04; 0,05 мг/дм³.

8.3.3. Оценка результатов

По окраске фильтра устанавливают, к какому интервалу массовых концентраций относится испытуемая проба; результаты визуальной оценки (интервал) должны совпадать для двух параллельных определений. Если на верхней границе интервала содержание мышьяка в пробе является предельно допустимым, анализ повторяют. Окончательный результат анализа выражается массовой концентрацией, соответствующей верхней границе установленного интервала массовых концентраций мышьяка в пробе. Например, установлено, что массовая концентрация мышьяка в испытуемой пробе находится в интервале 0,01—0,002 мг/дм³. Результат анализа выдается в виде: «не более 0,02 мг/дм³».

Разд. 7, 8. (Введены дополнительно, Изм. № 4).

ИНФОРМАЦИОННЫЕ ДАННЫЕ

1. РАЗРАБОТАН И ВНЕСЕН Министерством черной металлургии СССР
2. УТВЕРЖДЕН И ВВЕДЕН В ДЕЙСТВИЕ ПОСТАНОВЛЕНИЕМ Государственного комитета СССР по стандартам от 30.06.80 № 3270

Изменение № 4 принято Межгосударственным Советом по стандартизации, метрологии и сертификации (протокол № 19 от 24.05.2001)

Зарегистрировано Бюро по стандартам МГС № 3832

За принятие изменения проголосовали:

Наименование государства	Наименование национального органа по стандартизации
Азербайджанская Республика	Азгосстандарт
Республика Армения	Армгосстандарт
Республика Беларусь	Госстандарт Республики Беларусь
Республика Казахстан	Госстандарт Республики Казахстан
Кыргызская Республика	Кыргызстандарт
Республика Молдова	Молдовастандарт
Российская Федерация	Госстандарт России
Республика Таджикистан	Таджикстандарт
Туркменистан	Главгосслужба «Туркменстандартлары»
Республика Узбекистан	Узгосстандарт
Украина	Госстандарт Украины

3. ВВЕДЕН ВПЕРВЫЕ

4. ССЫЛОЧНЫЕ НОРМАТИВНО-ТЕХНИЧЕСКИЕ ДОКУМЕНТЫ

Обозначение НТД, на который дана ссылка	Номер пункта
ГОСТ 61—75	2.1.2; 2.2.2; 2.3.2; 4.2.2; 5.2.2; 6.1.2; 6.3.2; 8.2
ГОСТ 123—98	7.2
ГОСТ 199—78	1.1а; 5.1.2
ГОСТ 245—76	6.1.2; 6.2.2
ГОСТ 849—97	7.2
ГОСТ 859—2001	2.3.2; 7.2
ГОСТ 1027—67	8.2
ГОСТ 1277—75	6.2.2; 8.2
ГОСТ 1770—74	2.1.2; 3.2; 4.1.2; 5.1.2; 6.1.2; 6.2.2
ГОСТ 2603—79	6.1.2
ГОСТ 3118—77	3.2; 4.1.2; 5.1.2; 6.1.2; 6.3.2; 7.2
ГОСТ 3640—94	7.2
ГОСТ 3760—79	4.1.2; 6.2.2
ГОСТ 4159—79	4.1.2
ГОСТ 4199—76	2.3.2
ГОСТ 4204—77	2.1.2; 2.2.2; 3.2; 4.2.2; 5.2.2; 6.1.2; 6.2.2; 7.2; 8.2
ГОСТ 4220—75	6.1.2; 6.2.2; 6.3.2; 7.2
ГОСТ 4328—77	2.2.2; 4.1.2; 6.1.2; 8.2
ГОСТ 4461—77	4.1.2; 5.1.2; 6.1.2; 7.2
ГОСТ 4462—78	5.2.2; 6.2.2
ГОСТ 4463—76	3.2
ГОСТ 4465—74	4.1.2; 4.2.2
ГОСТ 4525—77	5.1.2
ГОСТ 4528—78	2.3.2
ГОСТ 5457—75	4.2.2; 5.2.2; 6.3.2; 7.2
ГОСТ 5817—77	4.1.2
ГОСТ 5828—77	4.1.2
ГОСТ 5833—75	2.2.2
ГОСТ 6008—90	7.2
ГОСТ 6259—75	2.2.2
ГОСТ 6709—72	1.3; 6.1.2; 6.2.2; 7.2
ГОСТ 9147—80	4.1.2; 6.1.2
ГОСТ 9656—75	2.1.2; 2.2.2
ГОСТ 10929—76	6.1.2; 6.3.2; 7.2
ГОСТ 18300—87	4.1.2; 6.2.2
ГОСТ 20478—75	4.1.2; 6.2.2
ГОСТ 22280—76	4.1.2
ГОСТ 24788—2001	1а
ГОСТ 25336—82	2.1.2; 4.1.2
ГОСТ 29227—91	2.1.2; 4.1.2; 6.1.2; 6.2.2

5. Ограничение срока действия снято по протоколу № 5—94 Межгосударственного Совета по стандартизации, метрологии и сертификации (ИУС 11-12—94)

6. ИЗДАНИЕ (август 2002 г.) с Изменениями № 1, 2, 3, 4, утвержденными в январе 1985 г., декабре 1985 г., июне 1989 г., июле 2001 г. (ИУС 4—85, 4—86, 9—89, 10—2001)

Редактор *Р.С. Федорова*
 Технический редактор *Н.С. Гришанова*
 Корректор *Т.И. Копылова*
 Компьютерная верстка *С.В. Рябовой*

Изд. лиц. № 02354 от 14.07.2000. Сдано в набор 25.07.2002. Подписано в печать 16.09.2002. Усл.печ.л. 2,32. Уч.-изд.л. 2,10.
 Тираж 191 экз. С 7299. Зак. 749.

ИПК Издательство стандартов, 107076 Москва, Колодезный пер., 14.
<http://www.standards.ru> e-mail: info@standards.ru

Набрано в Издательстве на ПЭВМ

Филиал ИПК Издательство стандартов — тип. "Московский печатник", 103062 Москва, Лялин пер., 6.
 Пар № 080102

Изменение № 4 ГОСТ 24295—80 Посуда хозяйственная стальная эмалированная. Методы анализа вытяжек

Принято Межгосударственным Советом по стандартизации, метрологии и сертификации (протокол № 19 от 24.05.2001)

Зарегистрировано Бюро по стандартам МГС № 3832

За принятие изменения проголосовали:

Наименование государства	Наименование национального органа по стандартизации
Азербайджанская Республика	Азгосстандарт
Республика Армения	Армгосстандарт
Республика Беларусь	Госстандарт Республики Беларусь
Республика Казахстан	Госстандарт Республики Казахстан
Кыргызская Республика	Кыргызстандарт
Республика Молдова	Молдовастандарт
Российская Федерация	Госстандарт России
Республика Таджикистан	Таджикстандарт
Туркменистан	Главгосслужба «Туркменстандартлары»
Республика Узбекистан	Узгосстандарт
Украина	Госстандарт Украины

Вводную часть изложить в новой редакции:

«Настоящий стандарт распространяется на стальную эмалированную посуду и устанавливает методы определения бора ($0,5-6$ мг/дм³), фтора ($0,1-1$ мг/дм³), никеля, кобальта, хрома, меди, цинка, свинца, железа и марганца ($0,03-3$ мг/дм³) в вытяжках — продукте взаимодействия модельного раствора с силикатным эмалевым покрытием посуды».

Пункт 1.1 изложить в новой редакции:

«1.1. Для определения содержания бора, кобальта, никеля, хрома, меди, цинка, железа, свинца, марганца и мышьяка готовят уксуснокислую вытяжку, для определения фтора — водную».

Пункт 2.1.2. Исключить ссылку: ГОСТ 20292—74.

Пункты 6.1.1, 6.2.1, 6.3.1 дополнить абзацем:

«Чувствительность метода — $0,02$ мг/дм³».

Стандарт дополнить разделами — 7, 8:

(Продолжение см. с. 48)

7. АТОМНО-АБСОРБЦИОННЫЙ МЕТОД ОПРЕДЕЛЕНИЯ МЕДИ, ЦИНКА, НИКЕЛЯ, КОБАЛЬТА, ЖЕЛЕЗА, МАРГАНЦА И ХРОМА

7.1. Сущность метода

Метод основан на измерении поглощения излучения свободными атомами меди, цинка, никеля, кобальта, железа, марганца и хрома, образующимися при распылении анализируемых растворов в пламени воздуха—ацетилен.

Чувствительность метода — 0,02 мг/дм³ для всех элементов.

7.2. Аппаратура, реактивы, растворы

Атомно-абсорбционный спектрофотометр.

Источники излучения — лампы с полым катодом для определения меди, цинка, никеля, кобальта, железа, марганца, хрома.

Весы лабораторные с погрешностью взвешивания не более 0,0002 г.

Ацетилен по ГОСТ 5457—75.

Кислота азотная по ГОСТ 4461—77 и разбавленная 1:1.

Кислота соляная по ГОСТ 3118—77 и разбавленная 1:1.

Кислота серная по ГОСТ 4204—77.

Вода дистиллированная по ГОСТ 6709—72.

Медь металлическая по ГОСТ 859—78.

Стандартные растворы меди:

Раствор А: 0,1000 г меди растворяют в 20 см³ азотной кислоты, разбавленной 1:1. После удаления окислов азота кипячением раствор охлаждают, переносят в мерную колбу вместимостью 1000 см³, доливают до метки водой и перемешивают; 1 см³ раствора содержит 0,1 мг меди.

Раствор Б: 10 см³ раствора А переносят в мерную колбу вместимостью 100 см³, доливают до метки водой и перемешивают; 1 см³ раствора Б содержит 0,01 мг меди.

Никель металлический по ГОСТ 849—97.

Стандартные растворы никеля готовят, как стандартные растворы меди.

Цинк металлический по ГОСТ 3640—94.

Стандартные растворы цинка:

Раствор А: 0,1000 г цинка растворяют в 30 см³ соляной кислоты, разбавленной 1:1, раствор переносят в мерную колбу вместимостью 1000 см³, доливают до метки водой и перемешивают; 1 см³ раствора А содержит 0,1 мг цинка.

Раствор Б: 10 см³ раствора А переносят в мерную колбу вместимостью 100 см³, доливают до метки водой и перемешивают; 1 см³ раствора Б содержит 0,01 мг цинка.

Кобальт металлический марки КО по ГОСТ 123—98.

Стандартные растворы готовят, как растворы меди и никеля.

Железо карбонильное по ТУ 6—09—3000—86.

(Продолжение см. с. 49)

Стандартные растворы железа:

Раствор А: 0,1000 г карбонильного железа растворяют в 20 см³ соляной кислоты, не допуская кипения, добавляют в конце растворения несколько капель раствора азотной кислоты. После охлаждения раствор переносят в мерную колбу вместимостью 1 дм³, доливают до метки водой, перемешивают; 1 см³ раствора содержит 0,1 мг железа.

Раствор Б: 10 см³ раствора А переносят в мерную колбу вместимостью 100 см³, доливают до метки водой, перемешивают; 1 см³ раствора Б содержит 0,01 мг железа.

Марганец металлический по ГОСТ 6008—90.

Стандартные растворы марганца:

Раствор А: 0,1000 г металлического марганца растворяют в 10 см³ серной кислоты, разбавленной 1:1. Раствор осторожно разбавляют водой, охлаждают, переносят в мерную колбу вместимостью 1 дм³, доливают водой до метки, перемешивают; 1 см³ раствора содержит 0,1 мг марганца.

Раствор Б: 10 см³ раствора А переносят в мерную колбу вместимостью 100 см³, доливают водой до метки, перемешивают; 1 см³ раствора содержит 0,01 мг марганца.

Калий двухромовокислый по ГОСТ 4220—75.

Стандартные растворы хрома:

Раствор А: 0,2829 г двухромовокислого калия, предварительно высушенного при температуре 180 °С до постоянной массы, растворяют в воде в мерной колбе вместимостью 1,0 дм³, перемешивают; 1 см³ полученного раствора содержит 0,1 мг хрома.

Раствор Б: 10,0 см³ раствора А переносят в мерную колбу вместимостью 100 см³, доливают водой до метки; 1 см³ полученного раствора содержит 0,01 мг хрома.

Перекись водорода по ГОСТ 10929—76.

7.3. Проведение анализа

Отмеренный объем вытяжки (300—500 см³) помещают в стакан и упаривают до 5—10 см³, прибавляют 3—5 см³ соляной кислоты, разбавленной 1:1, 0,5 см³ перекиси водорода, разбавляют водой до 20 см³, осторожно нагревают до полного разложения перекиси водорода, охлаждают, переносят в мерную колбу вместимостью 25 см³ и доводят до метки дистиллированной водой.

Раствор распыляют в воздушно-ацетиленовое пламя атомно-абсорбционного спектрофотометра и измеряют абсорбцию излучения при следующих длинах волн:

медь — 324,7 нм;

цинк — 213,9 нм;

никель — 232,0 нм;

(Продолжение см. с. 50)

кобальт — 240,7 нм;
железо — 248,8 нм;
марганец — 279,5 нм;
хром — 357,9 нм.

При смене растворов систему распыления промывают водой до получения нулевого показания прибора. Каждый раствор фотометрируют дважды и вычисляют среднее арифметическое значение абсорбции. Одновременно готовят контрольный раствор, где вместо уксусной кислоты используют 4 %-ный раствор уксусной кислоты.

По найденному значению абсорбции анализируемого раствора за вычетом значения абсорбции контрольного раствора по градуировочному графику находят массу определяемого элемента.

7.4. Построение градуировочного графика

В мерные колбы вместимостью 100 см³ отбирают аликвотные части стандартных растворов по п. 7.2, содержащие 0,025; 0,05; 0,1; 0,2; 0,4; 0,6; 0,8; 1,0 мг меди, цинка, никеля, кобальта, железа и марганца. В стаканы вместимостью 50—100 см³ вносят аликвотные части стандартного раствора хрома, содержащие 0,025; 0,05; 0,1; 0,2; 0,4 мг хрома, приливают 10 см³ соляной кислоты, разбавленной 1:1, 0,5 см³ перекиси водорода, осторожно нагревают до полного разложения перекиси водорода, охлаждают, переводят в мерные колбы вместимостью 100 см³, в которых находятся аликвотные части стандартных растворов всех остальных определяемых элементов, доводят до метки дистиллированной водой.

Примечание. Для построения градуировочного графика используют не менее пяти стандартных растворов. Содержание элементов в стандартных растворах выбирают в соответствии с определяемыми концентрациями.

Одновременно готовят раствор контрольного опыта.

Измеряют абсорбцию излучения для каждого элемента по п. 7.3. Строят градуировочный график, откладывая на оси ординат полученные значения абсорбции с учетом абсорбции контрольного опыта, на оси абсцисс — соответствующие им массы в миллиграммах.

7.5. Обработка результатов

Массовую концентрацию каждого элемента (X) в мг/дм³ вычисляют по формуле

$$X = \frac{0,25 \cdot m}{V},$$

где m — масса элемента, найденная по градуировочному графику, мг;

V — объем вытяжки, взятой для анализа, дм³.

Должны соблюдаться требования к точности анализа всех элементов, приведенные в таблице (для доверительной вероятности 0,95).

Диапазон массовых концентраций, мг/дм ³	Допускаемое расхождение двух параллельных определений (сходимость), мг/дм ³	Допускаемое расхождение двух результатов анализа (воспроизводимость), мг/дм ³
От 0,05 до 0,15	0,02	0,03
Св. 0,15 до 0,30	0,05	0,08
» 0,30 » 0,60	0,10	0,15
» 0,60 » 2,00	0,20	0,30

8. КОЛОРИМЕТРИЧЕСКИЙ МЕТОД ОПРЕДЕЛЕНИЯ МЫШЬЯКА

Метод основан на восстановлении мышьяка до арсина металлическим цинком в сернокислой среде, восстановлении ионов серебра мышьяковистым водородом до металлического серебра с дальнейшей оценкой содержания мышьяка по интенсивности окраски зоны восстановления на индикаторной бумаге.

8.1. А п п а р а т у р а

Прибор Гутцайта (чертеж) состоит из конической колбы вместимостью 100 см³ с резиновой пробкой, через которую проходит стеклянная трубка, состоящая из двух частей: длинной и короткой диаметром 6—7 мм. Суженная часть трубки над пробкой служит для удержания рыхлого кусочка ваты, пропитанной раствором ацетата свинца и предназначенной для улавливания сероводорода. Концы обеих трубок вставлены в резиновые пробки, с помощью которых обеспечивается плотное соединение. Между частями трубок вкладывается фильтровальная бумага, пропитанная раствором азотнокислого серебра.

Для обеспечения плотного зажима фильтровальной трубки через пробки стягивают резиновыми кольцами.

Высота колбы и насадки равны.

8.2. Р е а к т и в ы, р а с т в о р ы

Вата.

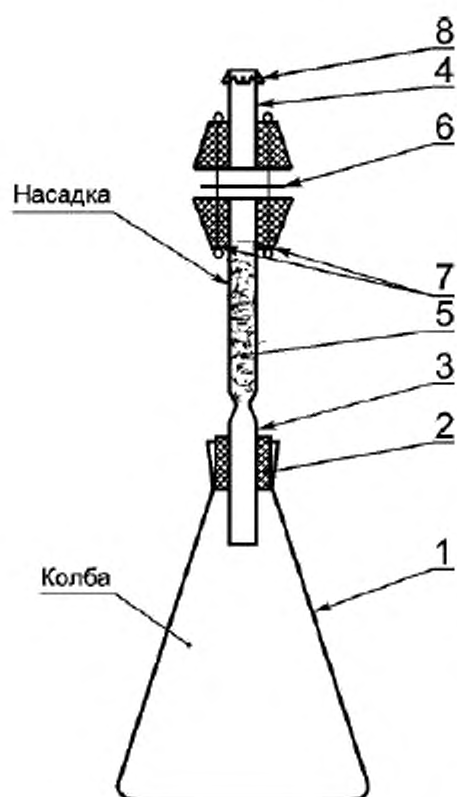
Фильтровальная бумага.

Кислота уксусная по ГОСТ 61—75, раствор 40 г/дм³.

Кислота серная по ГОСТ 4204—77.

Олово двухлористое 2-водное по ТУ 6—09—5393—88.

Свинец уксуснокислый по ГОСТ 1027—67, раствор 50 г/дм³.



- 1 — коническая колба с плоским дном;
2 — резиновая пробка; 3 — длинная трубка; 4 — короткая трубка; 5 — вата;
6 — бумажный фильтр; 7 — резиновые кольца; 8 — бумажный колпачок

Серебро азотнокислое по ГОСТ 1277—75, раствор 50 г/дм³.

Цинк гранулированный без мышьяка.

Натрия гидроксид по ГОСТ 4328—77, раствор 300 г/дм³.

Оксид мышьяка (III).

Стандартные растворы мышьяка:

Раствор А: 0,1320 г оксида мышьяка (III) растворяют в 5 см³ раствора гидроксида натрия, разбавляют водой до 200 см³, переливают раствор в мерную колбу вместимостью 1 дм³, доливают до метки водой, перемешивают. Массовая концентрация мышьяка в растворе А равна 0,0001 г/см³.

Раствор Б: 10 см³ раствора А помещают в мерную колбу вместимостью 100 см³, доливают до метки водой, перемешивают. Массовая концентрация мышьяка в растворе Б равна 0,00001 г/см³.

Раствор С: 5 см³ раствора Б помещают в мерную колбу вместимостью 100 см³, доливают до метки водой, перемешивают. Массовая концентрация мышьяка в растворе С равна 0,0000005 г/см³.

(Продолжение см. с. 53)

Растворы Б и С готовят перед применением.

8.3. Проведение анализа

8.3.1. В трубку 3 (чертеж) вкладывают рыхлый комок ваты 5, пропитанной раствором ацетата свинца и предназначенной для улавливания сероводорода. Для подготовки к работе кусочек ваты выдерживают в течение 30 мин в растворе ацетата свинца и отжимают между несколькими слоями фильтровальной бумаги до полусухого состояния. Вата должна заполнять половину объема трубки. Фильтр диаметром 20 мм из фильтровальной бумаги погружают на 15—20 мин в свежеприготовленный раствор нитрата серебра, вынимают и высушивают на воздухе в темном месте на часовом стекле. Подготовленные таким образом фильтры вкладывают между частями трубки 3 и 4, соединяют пробки резиновыми кольцами. 50 см³ уксуснокислой вытяжки помещают в реакционную колбу прибора, добавляют 5 см³ серной кислоты, 0,2 г хлорида олова, 2—3 гранулы металлического цинка и немедленно закрывают колбу подготовленной насадкой. Сверху насадку прикрывают бумажным колпачком и ставят в темное место. В случае бурной реакции колбу охлаждают в холодной воде. По окончании выделения водорода (примерно через 60 мин) фильтр извлекают из насадки и сравнивают его окраску с окраской фильтров, соответствующих различному содержанию мышьяка в стандартных растворах (шкала сравнения). При определении мышьяка одновременно в нескольких пробах используют отдельные, но одинаковые по размерам приборы (чертеж).

8.3.2. Приготовление шкалы сравнения

В реакционные колбы прибора помещают 1—5 см³ стандартного раствора С, что соответствует 0,0005; 0,001; 0,0015; 0,0020; 0,0025 мг мышьяка; еще одну колбу используют для проведения контрольного опыта. Во все шесть колб приливают 50 см³ раствора уксусной кислоты (40 г/дм³), добавляют 5 см³ серной кислоты и далее поступают, как указано в п. 8.2. Набор полученных фильтров используется в качестве шкалы сравнения. Подготовленная шкала соответствует содержанию мышьяка в вытяжках 0,01; 0,02; 0,03; 0,04; 0,05 мг/дм³.

8.3.3. Оценка результатов

По окраске фильтра устанавливают, к какому интервалу массовых концентраций относится испытуемая проба; результаты визуальной оценки (интервал) должны совпадать для двух параллельных определений. Если на верхней границе интервала содержание мышьяка в пробе является предельно допустимым, анализ повторяют. Окончательный результат

(Продолжение изменения № 4 к ГОСТ 24295—80)

анализа выражается массовой концентрацией, соответствующей верхней границе установленного интервала массовых концентраций мышьяка в пробе. Например, установлено, что массовая концентрация мышьяка в испытываемой пробе находится в интервале от 0,01 до 0,02 мг/дм³. Результат анализа выдается в виде: «не более 0,02 мг/дм³».

(ИУС № 10 2001 г.)