

## СПЛАВЫ ЖАРОПРОЧНЫЕ НА НИКЕЛЕВОЙ ОСНОВЕ

## Метод определения свинца и висмута

ГОСТ  
24018.5—80Nickel — based fireresistant alloys.  
Method for the determination of lead and bismuthМКС 77.120.40  
ОКСТУ 0809

Дата введения 01.07.81

Настоящий стандарт устанавливает инверсионно-вольтамперометрический метод определения содержания свинца и висмута (при массовых долях свинца и висмута от 0,0001 % до 0,005 %).

Метод основан на предварительном концентрировании свинца и висмута на стационарном ртутном капельном электроде или на ртутно-графитовом электроде при потенциале минус 0,85 В в растворе 1 моль/дм<sup>3</sup> лимонной кислоты и 1 моль/дм<sup>3</sup> хлористого аммония с последующей регистрацией тока анодного растворения свинца и висмута при потенциале соответственно минус 0,55 В и минус 0,18 В по отношению к хлорсеребряному электроду в присутствии основных компонентов сплава (вариант 1).

При массовой доле меди свыше 0,03 % определение висмута проводят после предварительного его отделения от основных компонентов аммиаком соосаждением на гидроксид железа (вариант 2).  
(Измененная редакция, Изм. № 1, 2).

## 1. ОБЩИЕ ТРЕБОВАНИЯ

1.1. Общие требования к методу анализа — по ГОСТ 24018.0.

## 2. АППАРАТУРА, РЕАКТИВЫ И РАСТВОРЫ

Полярграф переменного тока или полярграф осциллографический.

Ячейки с выносным анодом (ртуть в насыщенном растворе хлористого калия), хлорсеребряным электродом сравнения, стационарным ртутным капельным электродом любой конструкции, обеспечивающей требуемую по нормативно-технической документации воспроизводимость аналитического сигнала или твердый электрод ( $S \approx 4 \text{ мм}^2$ ) из графитсодержащего материала любого способа изготовления, обеспечивающего требуемую нормативно-технической документацией воспроизводимость аналитического сигнала.

Ртуть марки Р0 по ГОСТ 4658, не содержащая влаги.

Азот газообразный по ГОСТ 9293 или аргон по ГОСТ 10157.

Кислота соляная по ГОСТ 14261 и разбавленная 1:1.

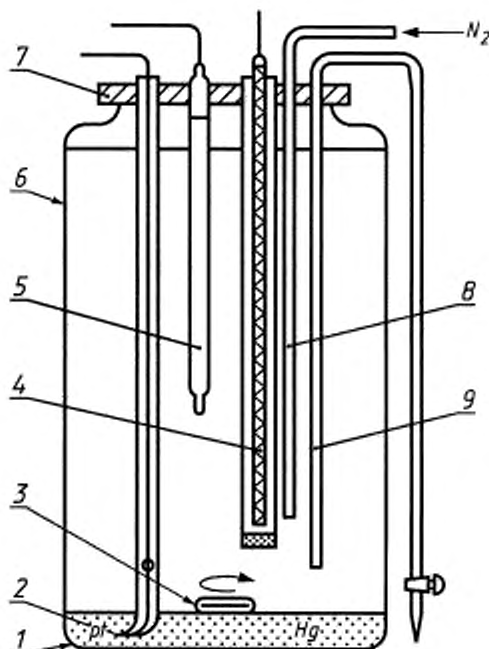
Кислота азотная по ГОСТ 11125 и разбавленная 1:15.

Кислота фтористоводородная по ГОСТ 10484.

Кислота лимонная по ГОСТ 3652.

Аммоний хлористый по ГОСТ 3773.

Фон для полярографирования, содержащий 1 моль/дм<sup>3</sup> лимонной кислоты и 1 моль/дм<sup>3</sup> аммония хлористого. В случае необходимости фоновый электролит подвергается дополнительной электрохимической очистке от примесей цветных металлов с ртутным катодом в течение 4—5 ч при потенциале минус 1,2 В, который поддерживается постоянным с помощью потенциостата (чертеж).



1 — рабочий ртутный электрод; 2 — платиновый контакт; 3 — магнитная мешалка; 4 — вспомогательный электрод из спектрального угля; 5 — хлорсеребряный электрод сравнения; 6 — полиэтиленовый сосуд; 7 — крышка; 8 — стеклянная трубка для подвода азота; 9 — сифон для слива электролита

Кислота аскорбиновая пищевая.

Калий хлористый по ГОСТ 4234, насыщенный раствор.

Кислота хлорная, раствор с массовой концентрацией 57 г/см<sup>3</sup>, (г/дм<sup>3</sup>).

Железо азотнокислое, раствор: 1 г железа карбонильного растворяют при нагревании в 20 см<sup>3</sup> азотной кислоты 1:1, охлаждают, разбавляют водой до 100 см<sup>3</sup> и перемешивают.

Потенциостат любой модели, работающий в режиме заданного потенциала.

Ртуть (II) азотнокислая окисная по ГОСТ 4520, раствор с массовой концентрацией 1 г/дм<sup>3</sup>: 0,1 г азотнокислой ртути растворяют в 80 см<sup>3</sup> азотной кислоты (1:15). Раствор переносят в мерную колбу вместимостью 100 см<sup>3</sup>, доливают до метки водой и перемешивают.

Аммиак водный по ГОСТ 24147.

Висмут марок Ви0; Ви00; Ви000; Ви0000 по ГОСТ 10928.

Стандартные растворы висмута.

Раствор А: 0,1 г висмута растворяют при нагревании в 30 см<sup>3</sup> азотной кислоты, кипятят раствор до удаления окислов азота, охлаждают, переносят в мерную колбу вместимостью 1 дм<sup>3</sup>; доливают до метки водой и перемешивают.

1 см<sup>3</sup> стандартного раствора А содержит 0,0001 г висмута.

Раствор Б: 10 см<sup>3</sup> раствора А помещают в мерную колбу вместимостью 100 см<sup>3</sup>, добавляют 2 см<sup>3</sup> соляной кислоты, доливают до метки водой и перемешивают.

1 см<sup>3</sup> стандартного раствора Б содержит 0,00001 г висмута.

Раствор В: 5 см<sup>3</sup> раствора Б помещают в мерную колбу вместимостью 50 см<sup>3</sup>, доливают до метки водой и перемешивают.

1 см<sup>3</sup> стандартного раствора содержит 0,000001 г висмута.

Растворы Б и В готовят непосредственно перед использованием.

Свинец марок С0; С00; С000; С0000 по ГОСТ 3778.

Стандартные растворы свинца.

Раствор А: 0,1 г свинца растворяют при нагревании в 30 см<sup>3</sup> азотной кислоты. Раствор переносят в мерную колбу вместимостью 1 дм<sup>3</sup>, доливают до метки водой и перемешивают.

1 см<sup>3</sup> стандартного раствора А содержит 0,0001 г свинца.

Раствор Б: 10 см<sup>3</sup> раствора А помещают в мерную колбу вместимостью 100 см<sup>3</sup>, добавляют 2 см<sup>3</sup> соляной кислоты, доливают до метки водой и перемешивают.

1 см<sup>3</sup> стандартного раствора Б содержит 0,00001 г свинца.

Раствор В: 5 см<sup>3</sup> раствора Б помещают в мерную колбу вместимостью 50 см<sup>3</sup>, доливают до метки водой и перемешивают.

1 см<sup>3</sup> стандартного раствора В содержит 0,000001 г свинца.

Растворы Б и В готовят непосредственно перед использованием.

(Измененная редакция, Изм. № 1, 2).

### 3. ПРОВЕДЕНИЕ АНАЛИЗА

#### 3.1. Вариант 1

Навеску сплава массой 0,5 г помещают в стакан (или колбу) вместимостью 250—300 см<sup>3</sup>, прибавляют 15 см<sup>3</sup> соляной кислоты, 5 см<sup>3</sup> азотной кислоты и растворяют навеску при нагревании. Раствор выпаривают до влажных солей, приливают 5 см<sup>3</sup> соляной кислоты и снова выпаривают до влажных солей. Эту операцию повторяют дважды.

Соли растворяют в 5 см<sup>3</sup> соляной кислоты, количественно переносят в платиновую чашку, чашку из стеклогуглерода или фторопластовый стакан, добавляют 3 см<sup>3</sup> фтористоводородной кислоты и нагревают до полного растворения осадка вольфрамовой и молибденовой кислот, а также продуктов гидролиза титана и ниобия. Раствор охлаждают, переносят в мерную колбу вместимостью 50 см<sup>3</sup>, доливают водой до метки, перемешивают и тотчас же помещают в полиэтиленовый или фторопластовый сосуд с крышкой.

Для определения содержания свинца и висмута в полярографическую ячейку заливают 20 см<sup>3</sup> фонового электролита, предварительно продутого азотом или аргонном в течение 5 мин, добавляют в соответствии с табл. 1 аликвотную часть исследуемого раствора в зависимости от массовой доли свинца и висмута в сплаве, 0,01—0,02 г аскорбиновой кислоты и перемешивают.

Таблица 1

Массовая доля свинца или висмута, %	Объем аликвотной части раствора, см <sup>3</sup>	Масса сплава, соответствующая аликвотной части раствора, г
От 0,0001 до 0,0005	5	0,05
Св. 0,0005 * 0,001	2	0,02
* 0,001 * 0,0025	1	0,01
* 0,0025 * 0,005	1	0,01

Устанавливают на полярографе потенциал минус 0,85 В и проводят концентрирование свинца и висмута на стационарном ртутном капельном электроде в непрерывно перемешиваемом растворе в течение 2—3 мин. По окончании времени накопления прекращают перемешивание и дают раствору успокоиться 15 с, после чего снимают анодную поляризационную кривую при линейно изменяющемся потенциале электрода от минус 0,85 В до минус 0,05 В; регистрируя пик растворения свинца и висмута при потенциале соответственно минус 0,55 В и минус 0,18 В. При содержаниях меди в растворе больших, чем 60-кратные по отношению к висмуту, определение проводят с остановкой развертки напряжения при потенциале минус 0,25 В, во время которой раствор перемешивают в течение 15 с, после чего дают раствору успокоиться 15 с, включают развертку напряжения и регистрируют пик растворения висмута. Чувствительность прибора при регистрации полярограммы выбирается так, чтобы высота регистрируемого пика была не менее 10 мм. Для каждого измерения получают новую каплю ртути.

При работе с твердыми электродами в режиме ртутно-графитового в полярографическую ячейку заливают 20—25 см<sup>3</sup> фонового электролита, предварительно продутого азотом в течение 5 мин, добавляют 3—4 капли раствора азотнокислой ртути (II) (10 мг/см<sup>3</sup>) и проводят электрокон-

центрирование свинца, находящегося как примесь в фоновом электролите при потенциале минус 0,85 В в течение 2 мин в перемешиваемом растворе. Прекращают перемешивание, дают раствору успокоиться 15 с, затем снимают анодную поляризационную кривую, регистрируя максимальный ток ионизации свинца при потенциале минус 0,54 В. Регистрацию кривых проводят три раза, из них первое измерение в расчетах не учитывается. После каждой регистрации электрод очищается электрохимически при потенциале плюс 0,2 В в перемешиваемом растворе в течение 30 с.

Для определения свинца и висмута в фоновый электролит в полярографической ячейке добавляют аликвотную часть исследуемого раствора в соответствии с табл. 1а, 0,01—0,02 г аскорбиновой кислоты, перемешивают и проводят электроконцентрирование свинца и висмута, как описано выше.

Таблица 1а

Массовая доля свинца или висмута, %	Объем аликвотной части раствора, см <sup>3</sup>	Масса сплава, соответствующая аликвотной части раствора, г
От 0,0001 до 0,0005 включ.	2	0,02
Св. 0,0005 * 0,002 *	1	0,01
* 0,002 * 0,003 *	0,5	0,005
* 0,003 * 0,005 *	0,2	0,002

Затем снимают анодную поляризационную кривую, регистрируют максимальный ток ионизации свинца при потенциале 0,54 В и висмута при потенциале минус 0,18 В. При содержаниях меди в растворах больших, чем 60-кратные по отношению к висмуту, регистрацию поляризационной кривой проводят с остановкой развертки напряжения при потенциале минус 0,25 В, во время которой раствор перемешивают в течение 15 с. Далее раствору дают успокоиться 15 с, включают развертку напряжения и регистрируют максимальный ток электрорастворения висмута.

Чувствительность прибора при регистрации вольтамперограмм выбирают так, чтобы высота регистрируемого пика была не менее 10 мм.

### 3.2. Вариант 2

Навеску сплава массой 0,5 г помещают в стакан или колбу вместимостью 250—300 см<sup>3</sup>, приливают 15 см<sup>3</sup> соляной кислоты, 5 см<sup>3</sup> азотной кислоты, 8 см<sup>3</sup> хлорной кислоты и растворяют навеску при нагревании. Раствор выпаривают до выделения паров хлорной кислоты для окисления хрома. Соли растворяют при нагревании в 50 см<sup>3</sup> воды, приливают 1 см<sup>3</sup> раствора азотнокислого железа (III) и добавляют раствор аммиака до выпадения осадка гидроокиси железа и избыток 1—2 см<sup>3</sup> аммиака. Раствор с осадком кипятят 1—2 мин и фильтруют через фильтр средней плотности (белая лента). Осадок промывают 5—6 раз горячей водой, растворяют на фильтре в 10 см<sup>3</sup> горячей соляной кислоты (1:1) и промывают 2—3 раза горячей водой, собирая фильтрат и промывные воды в стакан, в котором проводилось осаждение. Операцию осаждения и растворения осадка повторяют.

Раствор переносят в мерную колбу вместимостью 50 см<sup>3</sup>, доливают водой до метки и перемешивают.

Если сплав содержит титан и ниобий, раствор переносят в платиновую чашку, чашку из стеклотлорода или во фторопластовый стакан, добавляют 3 см<sup>3</sup> фтористоводородной кислоты и нагревают до полного растворения осадка титана и ниобия.

Раствор охлаждают, разбавляют водой приблизительно до 25 см<sup>3</sup>, переносят в мерную колбу вместимостью 50 см<sup>3</sup>, доливают водой до метки, перемешивают и тотчас же переносят в полиэтиленовый или фторопластовый сосуд с крышкой.

Аликвотные части раствора согласно табл. 1 или табл. 1а используют для определения содержания висмута по п. 3.1.

### 3.1, 3.2. (Измененная редакция, Изм. № 1, 2).

3.3. Содержание свинца и висмута находят методом стандартных добавок. Аликвотную часть стандартного раствора В (см. п. 3.1) добавляют в полярографируемый раствор, перемешивают 1 мин и далее анализ ведут, как при определении содержания свинца и висмута в испытуемом растворе.

Величину стандартной добавки выбирают так, чтобы высота пика свинца и висмута после введения добавки увеличилась в 1,5—2 раза.

## 4. ОБРАБОТКА РЕЗУЛЬТАТОВ

4.1. Массовую долю свинца и висмута ( $X$ ) в процентах вычисляют по формуле

$$X = \frac{(h - h_1) \cdot V \cdot C \cdot 100}{(h_2 - h_1) \cdot m},$$

где  $h$  — высота пика свинца или висмута при полярографировании испытуемого раствора, мм;

$h_1$  — высота пика свинца или висмута при полярографировании раствора холостого опыта, мм;

$h_2$  — высота пика свинца или висмута после введения в ячейку стандартной добавки, мм;

$V$  — объем стандартной добавки, см<sup>3</sup>;

$C$  — концентрация стандартного раствора, г/см<sup>3</sup>;

$m$  — масса навески сплава, соответствующая аликвотной части раствора, г.

4.2. Абсолютные расхождения результатов параллельных определений (при доверительной вероятности 0,95) не должны превышать допускаемых значений, указанных в табл. 2.

Таблица 2

Массовая доля свинца или висмута, %	Абсолютное допускаемое расхождение, %
От 0,0001 до 0,0002 включ.	0,0001
Св. 0,0002 » 0,0005 »	0,0002
» 0,0005 » 0,001 »	0,0005
» 0,001 » 0,002 »	0,001
» 0,002 » 0,005 »	0,002

(Измененная редакция, Изм. № 2).

## ИНФОРМАЦИОННЫЕ ДАННЫЕ

1. РАЗРАБОТАН И ВНЕСЕН Министерством металлургии СССР
2. УТВЕРЖДЕН И ВВЕДЕН В ДЕЙСТВИЕ Постановлением Государственного комитета СССР по стандартам от 28.02.80 № 958
3. ВВЕДЕН ВПЕРВЫЕ
4. ССЫЛОЧНЫЕ НОРМАТИВНО-ТЕХНИЧЕСКИЕ ДОКУМЕНТЫ

Обозначение НТД, на который дана ссылка	Номер пункта	Обозначение НТД, на который дана ссылка	Номер пункта
ГОСТ 3652—69	2	ГОСТ 10157—79	2
ГОСТ 3773—72	2	ГОСТ 10484—78	2
ГОСТ 3778—98	2	ГОСТ 10928—90	2
ГОСТ 4234—77	2	ГОСТ 11125—84	2
ГОСТ 4520—78	2	ГОСТ 14261—77	2
ГОСТ 4658—73	2	ГОСТ 24018.0—90	1.1
ГОСТ 9293—74	2	ГОСТ 24147—80	2

5. Ограничение срока действия снято по протоколу № 7—95 Межгосударственного совета по стандартизации, метрологии и сертификации (ИУС 11—95)
6. ИЗДАНИЕ (август 2004 г.) с Изменениями № 1, 2, утвержденными в декабре 1985 г., декабре 1990 г. (ИУС 4—86, 3—91)