
ФЕДЕРАЛЬНОЕ АГЕНТСТВО
ПО ТЕХНИЧЕСКОМУ РЕГУЛИРОВАНИЮ И МЕТРОЛОГИИ



НАЦИОНАЛЬНЫЙ
СТАНДАРТ
РОССИЙСКОЙ
ФЕДЕРАЦИИ

ГОСТ Р
70162—
2022

Авиационная техника

**СИСТЕМЫ ГИДРАВЛИЧЕСКИЕ.
РУКАВА ИЗ ПОЛИТЕТРАФТОРЭТИЛЕНА
ГИБКИЕ, В МЕТАЛЛИЧЕСКОЙ ОПЛЕТКЕ,
СРЕДНЕГО ДАВЛЕНИЯ, ВЫСОКОЙ
ТЕМПЕРАТУРЫ**

Требования к конструкции

Издание официальное

Москва
Российский институт стандартизации
2022

Предисловие

1 РАЗРАБОТАН Акционерным обществом «Опытно-конструкторское бюро «Аэрокосмические системы» (АО «ОКБ «Аэрокосмические системы»)

2 ВНЕСЕН Техническим комитетом по стандартизации ТК 323 «Авиационная техника»

3 УТВЕРЖДЕН И ВВЕДЕН В ДЕЙСТВИЕ Приказом Федерального агентства по техническому регулированию и метрологии от 21 июня 2022 г. № 500-ст

4 ВВЕДЕН ВПЕРВЫЕ

Правила применения настоящего стандарта установлены в статье 26 Федерального закона от 29 июня 2015 г. № 162-ФЗ «О стандартизации в Российской Федерации». Информация об изменениях к настоящему стандарту публикуется в ежегодном (по состоянию на 1 января текущего года) информационном указателе «Национальные стандарты», а официальный текст изменений и поправок — в ежемесячном информационном указателе «Национальные стандарты». В случае пересмотра (замены) или отмены настоящего стандарта соответствующее уведомление будет опубликовано в ближайшем выпуске ежемесячного информационного указателя «Национальные стандарты». Соответствующая информация, уведомление и тексты размещаются также в информационной системе общего пользования — на официальном сайте Федерального агентства по техническому регулированию и метрологии в сети Интернет (www.rst.gov.ru)

© Оформление. ФГБУ «РСТ», 2022

Настоящий стандарт не может быть полностью или частично воспроизведен, тиражирован и распространен в качестве официального издания без разрешения Федерального агентства по техническому регулированию и метрологии

Содержание

1 Область применения	1
2 Нормативные ссылки	1
3 Классификация	2
4 Материалы	2
5 Технические требования	2
6 Требования безопасности и охраны окружающей среды	6
7 Обеспечение качества	6
8 Методы контроля и испытаний	9
9 Маркировка, упаковка, транспортирование и хранение	14
10 Гарантии изготовителя	14
Библиография	15

Авиационная техника

СИСТЕМЫ ГИДРАВЛИЧЕСКИЕ. РУКАВА ИЗ ПОЛИТЕТРАФТОРЭТИЛЕНА ГИБКИЕ,
В МЕТАЛЛИЧЕСКОЙ ОПЛЕТКЕ, СРЕДНЕГО ДАВЛЕНИЯ, ВЫСОКОЙ ТЕМПЕРАТУРЫ

Требования к конструкции

Aircraft equipment. Hydraulic systems. Flexible, metal braided, medium pressure, high temperature PTFE hoses.
Construction requirements

Дата введения — 2022—11—01

1 Область применения

Настоящий стандарт распространяется на рукава из политетрафторэтилена (ПТФЭ) с присоединительной арматурой (далее — рукава), предназначенные для гибкой связи трубопроводов и агрегатов различных систем летательных аппаратов.

2 Нормативные ссылки

В настоящем стандарте использованы нормативные ссылки на следующие стандарты:

ГОСТ 17.1.1.04 Охрана природы. Гидросфера. Классификация подземных вод по целям водопользования

ГОСТ 982 Масла трансформаторные. Технические условия

ГОСТ 3134 Уайт-спирит. Технические условия

ГОСТ 3722 Подшипники качения. Шарики стальные. Технические условия

ГОСТ 4233 Реактивы. Натрий хлористый. Технические условия

ГОСТ 6457 Масла МК-8. Технические условия

ГОСТ 6794 Масло АМГ-10. Технические условия

ГОСТ 8313 Этилцеллозольв технический. Технические условия

ГОСТ 9805 Спирт изопропиловый. Технические условия

ГОСТ 10227 Топлива для реактивных двигателей. Технические условия

ГОСТ 12308 Топлива термостабильные Т-6 и Т-8В для реактивных двигателей. Технические условия

ГОСТ 13076 Масло синтетическое ВНИИ НП 50-1-4ф. Технические условия

ГОСТ 15150 Машины, приборы и другие технические изделия. Исполнения для различных климатических районов. Категории, условия эксплуатации, хранения и транспортирования в части воздействия климатических факторов внешней среды

ГОСТ 20734 Жидкость рабочая 7-50С-3. Технические условия

ГОСТ 21743 Масла авиационные. Технические условия

ГОСТ Р 57250 Спирт тетрагидрофуруриловый. Технические условия

ГОСТ Р 58144 Вода дистиллированная. Технические условия

Примечание — При использовании настоящим стандартом целесообразно проверить действие ссылочных стандартов в информационной системе общего пользования — на официальном сайте Федерального агентства по техническому регулированию и метрологии в сети Интернет или по ежегодному информационному указателю «Национальные стандарты», который опубликован по состоянию на 1 января текущего года, и по выпускам ежемесячного информационного указателя «Национальные стандарты» за текущий год. Если заменен ссылочный стандарт,

на который дана недатированная ссылка, то рекомендуется использовать действующую версию этого стандарта с учетом всех внесенных в данную версию изменений. Если заменен ссылочный стандарт, на который дана датированная ссылка, то рекомендуется использовать версию этого стандарта с указанным выше годом утверждения (принятия). Если после утверждения настоящего стандарта в ссылочный стандарт, на который дана датированная ссылка, внесено изменение, затрагивающее положение, на которое дана ссылка, то это положение рекомендуется применять без учета данного изменения. Если ссылочный стандарт отменен без замены, то положение, в котором дана ссылка на него, рекомендуется применять в части, не затрагивающей эту ссылку.

3 Классификация

По способу изготовления рукава подразделяют следующим образом:

- тип 1 — с нетокопроводящей внутренней трубкой;
- тип 2 — с токопроводящей внутренней трубкой.

По способу контроля рукава подразделяют:

- на класс 1 — опрессовка жидкостью;
- на класс 2 — опрессовка жидкостью и воздухом.

Если конкретный класс рукава в сборе не указан, то подразумевают класс 1.

4 Материалы

4.1 Гибкая часть

4.1.1 Гибкая часть должна состоять из внутренней спиралевидной ПТФЕ трубки, которая может быть обернута в спиралевидную ткань из стекловолокна и/или в другой подходящий материал, и из наружной оплетки из коррозионно-стойкой стальной проволоки.

4.1.2 Промежуточные слои, при их наличии, должны быть стойкими ко всем жидкостям, с которыми рукав может иметь контакт в процессе эксплуатации и технического обслуживания. Они должны выдерживать температуру от минус 60 °С до плюс 204 °С.

4.1.3 Гибкая часть для рукава типа 2 должна иметь внутренний токопроводящий слой.

4.2 Арматура

4.2.1 Рукава в сборе должны иметь концевую арматуру, присоединенную к гибкой части методом обжатия. Арматура должна быть изготовлена из коррозионно-стойкой стали.

4.2.2 Детали концевой арматуры должны быть подвергнуты пассивации.

5 Технические требования

5.1 Основные параметры и эксплуатационные характеристики

5.1.1 Рукава должны быть изготовлены в соответствии с требованиями настоящего стандарта по рабочим чертежам, утвержденным в установленном порядке.

5.1.2 Рукава должны быть работоспособными при эксплуатации в следующих рабочих средах:

- воздух, газообразный азот;
- топлива типов Т-1, ТС-1, Т-2, РТ по ГОСТ 10227, Т-6 и Т-8В по ГОСТ 12308;
- смеси одного из указанных выше топлив с этилцеллозопьвом по ГОСТ 8313 или тетрагидрофуруриловым спиртом по ГОСТ Р 57250;
- масла типов МК-8 и МК-8П по ГОСТ 6457, МС-14 и МС-20 по ГОСТ 21743, АМГ-10 по ГОСТ 6794, ВНИИ НП 50-1-4ф по ГОСТ 13076, трансформаторное ТК по ГОСТ 982;
- смеси вышеуказанных масел;
- 7-50С-3 по ГОСТ 20734;
- зарубежные аналоги вышеперечисленных сред (см. [1]).

5.1.3 Применение рабочих сред, не указанных в настоящем стандарте, должно быть согласовано в установленном порядке.

5.1.4 Окружающая среда — воздух, пары рабочих продуктов.

5.1.5 Рукава следует эксплуатировать при температуре от минус 60 °С до плюс 204 °С.

5.2 Физические характеристики

5.2.1 Физические характеристики рукавов представлены в таблице 1.

Таблица 1

Типоразмер рукава	Удельный вес гибкой части, г/м, не более	Рабочее давление, МПа, не выше	Давление опрессовки, МПа, не выше	Разрушающее давление при НКУ, МПа, не ниже	Разрушающее давление при повышенной температуре, МПа, не ниже	Минимальный радиус изгиба, мм
04	142	7,0	14,0	28,0	19,3	32
06	179	7,0	14,0	28,0	19,3	58
08	268	7,0	14,0	28,0	19,3	74
10	358	7,0	12,4	24,8	17,2	77
12	483	7,0	12,4	24,8	17,2	96
16	715	7,0	12,4	24,8	17,2	127
20	983	7,0	12,4	24,8	17,2	159
24	1072	5,2	10,4	20,8	14,5	191
32	1608	1,7	3,4	6,8	4,8	254
40	1965	0,7	1,4	2,8	1,9	318
48	2590	0,7	1,4	2,8	1,9	381
64	3572	0,7	1,4	2,8	1,9	610

Примечание — НКУ — нормальные климатические условия.

5.2.2 Удельный вес гибкой части, включая внутреннюю трубку, армирующую оплетку и промежуточные слои, не должен превышать значения, указанные в таблице 1.

5.3 Размеры

5.3.1 Основные размеры гибкой части рукавов и их концевой арматуры представлены на рисунке 1 и в таблице 2.

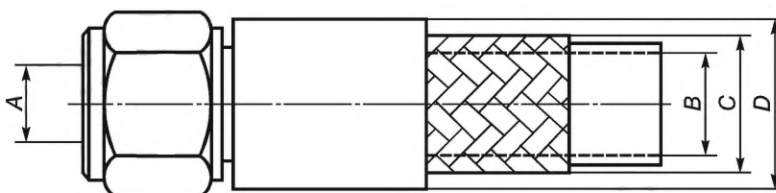


Рисунок 1

Таблица 2

В миллиметрах

Типоразмер рукава	Наружный диаметр трубы, дюймы	Внутренний диаметр фитинга A, не менее	Внутренний диаметр рукава B, не менее	Наружный диаметр гибкой части C, ±0,8	Наружный диаметр обжимной втулки D, не более
04	0,250	3,35	6,86	11,30	13,97
06	0,375	6,50	9,02	14,10	17,27
08	0,500	8,76	12,95	19,18	21,84
10	0,625	10,92	15,24	21,59	24,13

Окончание таблицы 2

В миллиметрах

Типоразмер рукава	Наружный диаметр трубы, дюймы	Внутренний диаметр фитинга А, не менее	Внутренний диаметр рукава В, не менее	Наружный диаметр гибкой части С, ±0,8	Наружный диаметр обжимной втулки D, не более
12	0,750	16,13	19,43	26,92	32,51
16	1,000	21,21	24,89	32,97	37,34
20	1,250	27,56	30,99	38,76	43,18
24	1,500	33,27	37,59	45,47	50,80
32	2,000	45,21	49,20	59,06	65,02
40	2,500	57,86	61,90	73,03	76,2
48	3,000	70,38	74,60	87,12	93,98
64	4,000	93,98	100,00	113,16	119,38

5.3.2 Через внутреннюю полость рукавов в сборе должен свободно проходить стальной шарик по ГОСТ 3722. Обозначение шарика в зависимости от рабочего давления и типоразмера рукава указано в таблице 3.

Таблица 3

Типоразмер рукава	Обозначение шарика для проверки рукавов с прямой концевой арматурой	Обозначение шарика для проверки рукавов с угловой концевой арматурой
04	Б 3 G 24	Б 2,778 G 24
06	Б 5,8 G 24	Б 5,5 G 24
08	Б 7,5 G 24	Б 7,144 G 24
10	Б 9,525 G 24	Б 9,128 G 24
12	Б 14,288 G 24	Б 13,494 G 24
16	Б 19 G 24	Б 18 G 24
20	Б 24 G 24	Б 23 G 24
24	Б 28,575 G 24	Б 28 G 24
32	Б 40 G 24	Б 38 G 24
40	Б 50,8 G 24	Б 47,625 G 24
48	Б 61,912 G 24	Б 57,15 G 24
64	Б 82,55 G 24	Б 79,375 G 24

5.4 Эксплуатационные требования

5.4.1 Рукава класса 1 должны выдерживать давление опрессовки водой, заданное в таблице 1, без потери функциональности и без утечек.

Рукава класса 2 должны отвечать требованиям к испытаниям давлением опрессовки рукавов класса 1, а также выдерживать 25 % от рабочего давления, заданного в таблице 1, без потери функциональности и без утечек, превышающих один пузырек воздуха на каждые 25 мм гибкой части и один пузырек на каждый концевой фитинг при испытании пневмогидравлическим методом.

5.4.2 При воздействии рабочего давления, заданного в таблице 1, в течение не менее 5 мин, рукав не должен изменять свою длину более чем на 7,62 мм в положительную сторону и на 2,54 мм в отрицательную сторону на каждые 254 мм своей длины.

5.4.3 Рукава в сборе должны быть герметичными (увлажнение наружной поверхности не допускается) при воздействии двух циклов воздействия давления, составляющего 70 % от минимального разрушающего давления при НКУ, указанного в таблице 1.

5.4.4 Рукава в сборе должны выдерживать при НКУ давление, указанное в таблице 1, без разрушения и потери герметичности.

5.4.5 Рукава в сборе должны выдерживать при температуре плюс (204 ± 2) °С давление, указанное в таблице 1, без разрушения и потери герметичности.

5.4.6 Рукава в сборе должны быть герметичными в ходе испытаний маслом АМГ-10 по ГОСТ 6794, а также топливом ТС-1 по ГОСТ 10227.

5.4.7 Шарик диаметром, приведенным в таблице 4, должен свободно прокатываться через рукав от фитинга до фитинга в сборе после выдержки рукава при температуре плюс (204 ± 2) °С в течение не менее 4 ч и воздействия разрезания (вакууметрического давления), указанного в таблице 4.

Таблица 4

Типоразмер рукава	Разрезание, кПа (мм рт. ст.)	Обозначение шарика для проверки рукавов
04	94,8 (711,2)	Б 3 G 24
06	94,8 (711,2)	Б 6 G 24
08	94,8 (711,2)	Б 8,5 G 24
10	94,8 (711,2)	Б 10 G 24
12	94,8 (711,2)	Б 15,875 G 24
16	77,9 (584,2)	Б 20,5 G 24
20	61,0 (457,2)	Б 26 G 24
24	40,6 (304,8)	Б 32 G 24
32	16,9 (127)	Б 45 G 24
40	16,9 (127)	Б 57,15 G 24
48	16,9 (127)	Б 69,85 G 24
64	10,1 (76,2)	Б 92,075 G 24

5.4.8 Рукава в сборе должны быть герметичными в ходе испытаний скачками давления от 0 % до 7,5 % рабочего давления до полного рабочего давления, указанного в таблице 1, при постоянной температуре плюс (204 ± 2) °С.

Общее количество скачков давления должно составлять 50 000.

5.4.9 Рукава в сборе типа 2 при приложении напряжения 1000 В должны обеспечивать прохождение электрического тока не менее:

- 6 А — для рукавов до типоразмера 08;
- 12 А — для рукавов типоразмера от 10 и выше.

5.4.10 Рукава должны обеспечивать монтаж/демонтаж в составе системы не менее 20 раз без потери герметичности соединения.

5.4.11 Рукава с огнезащитным покрытием должны пройти испытания на огнестойкость и огнестойкость.

При испытании на огнестойкость рукава должны сохранять работоспособность в течение первых 5 мин воздействия открытого пламени.

При испытании на огнестойкость рукава должны сохранять работоспособность при воздействии открытого пламени в течение 5 мин и оставаться безопасными в течение не менее 15 мин.

5.4.12 Предельные отклонения длин рукавов должны соответствовать представленным в таблице 5.

Таблица 5

В миллиметрах

Длина рукава в сборе	Предельные отклонения длины
Не более 460	+6,4 –3,2
От 460 до 920	+12,7 –6,4
От 920 до 1270	+25,4 –12,7
От 1270 включ.	+2 % ¹⁾ –1 % ¹⁾
¹⁾ От общей длины рукавов.	

5.4.13 Наружные поверхности рукавов не должны иметь загрязнений, механических повреждений. На арматуре допускаются следы от обжимного инструмента и гибочной оснастки глубиной не более 0,3 мм.

Внешняя оплетка рукавов не должна иметь острых выступов и выступающих концов проволоки.

На внешних поверхностях элементов конструкции гибких рукавов не допускаются забоины, отслоения покрытия, следы коррозии и другие дефекты, приводящие к нарушению работоспособности. Поверхности деталей арматуры не должны иметь дефектов, не предусмотренных нормативным документом на материал. Резьба должна быть чистой и не иметь заусенцев, сорванных ниток и вмятин. На уплотнительных поверхностях деталей арматуры не должно быть раковин, шлаковых включений, забоин, царапин, трещин и рисок; на поверхностях допускается кольцевой след от испытательной арматуры.

5.4.14 Рукава не должны иметь остаточных деформаций, выходящих за пределы допусков на изготовление, после опрессовки давлением, указанным в таблице 1.

5.4.15 Рукава при транспортировании в упакованном виде должны выдерживать воздействия ударных нагрузок с ускорением до 147 м/с² (15g) и длительностью импульса от 10 до 15 мс. Количество ударов — 20 000.

6 Требования безопасности и охраны окружающей среды

Рукава должны быть пожар безопасными, взрывобезопасными, электробезопасными, нетоксичными, не представлять радиационной опасности и не наносить вреда окружающей среде и здоровью человека при испытании, хранении, транспортировании, эксплуатации и утилизации.

7 Обеспечение качества

7.1 Классификация видов технического контроля

Испытания и контроль рукавов классифицируются следующим образом:

- контроль качества;
- квалификационные испытания.

7.2 Контроль качества

7.2.1 Контроль качества должен включать следующие виды испытаний:

- индивидуальные испытания;
- выборочные испытания;
- периодические испытания.

7.2.2 Каждый рукав должен быть подвергнут следующим видам испытаний:

- визуальный осмотр;
- опрессовка.

7.2.3 Выборочные испытания должны быть проведены на одном рукаве, отобранном случайным образом из каждой выборки. Выборка определена как 500 рукавов каждого типоразмера.

Состав и последовательность выборочных испытаний:

- изменение длины под воздействием давления;
- испытание на герметичность (утечки);
- испытание на разрушение при НКУ.

7.2.4 Периодические испытания следует проводить после каждых последовательно изготовленных 5000 рукавов каждого типоразмера.

Состав периодических испытаний:

- разрушение при повышенной температуре;
- испытание на стойкость к воздействию масла;
- испытание на химическую стойкость к топливу;
- проверка электропроводимости.

Испытания на огнестойкость и огнестойкость рукавов в огнестойком исполнении следует проводить с периодичностью один раз в два года. Допускается проводить испытания только на рукавах наименьшего типоразмера, изготовленных за контролируемый период.

Каждое испытание должно быть проведено на двух рукавах.

7.3 Квалификационные испытания

7.3.1 Описание и количество образцов для квалификационных испытаний представлены в таблице 6.

Т а б л и ц а 6 — Образцы для квалификационных испытаний

Типоразмер рукава	Углы законцовок, град	Длина рукава в сборе, мм	Номера образцов ¹⁾	Количество
04, 06, 08, 10, 12, 16	0/0	457	1—7	7
	0/0	457	8—11	4
20	0/0	457	1—4	4
	0/0	508	5—7	3
	0/90	508	8—11	4
24	0/0	457	1—4	4
	0/0	635	5—7	3
	0/90	635	8—11	4
32	0/0	457	1—4	4
	0/0	788	5—7	3
	0/90	788	8—11	4
40	0/0	457	1—4	4
	0/0	965	5—7	3
	0/90	965	8—11	4
48	0/0	457	1—4	4
	0/0	1143	5—7	3
	0/90	1143	8—11	4
64	0/0	457	1—4	4
	0/0	1524	5—7	3
	0/90	1524	8—11	4

¹⁾ Соответствие номеров образцов номерам видов испытаний представлены в таблице 7.

7.3.2 Для проверки электропроводимости каждого типоразмера (для рукавов типа 2) изготавливают рукав длиной гибкой части 330 мм и одной прямой за концевкой.

7.3.3 На огнестойкость и огнепроницаемость следует проводить испытания трех рукавов длиной 600 мм с прямыми законцовками.

7.3.4 Виды и последовательность квалификационных испытаний представлены в таблице 7.

Таблица 7

Вид испытания	Образцы для испытаний											
	1	2	3	4	5	6	7	8	9	10	11	12
1 Проверка внешнего вида	+	+	+	+	+	+	+	+	+	+	+	+
2 Опрессовка	+	+	+	+	+	+	+	+	+	+	+	–
3 Изменение длины под воздействием давления	+	–	–	–	–	–	–	–	–	–	–	–
4 Проверка на герметичность (утечки)	+	+	–	–	–	–	–	–	–	–	–	–
5 Проверка стойкости к воздействию масла	–	–	+	–	+	–	–	–	–	–	–	–
6 Проверка стойкости к воздействию топлива	–	–	–	+	–	+	–	–	–	–	–	–
7 Проверка изгибами и вакуумом	–	–	–	–	+	+	+	–	–	–	–	–
8 Проверка стойкости к скачкам давления	–	–	–	–	–	–	–	+	+	+	+	–
9 Разрушение при НКО	–	–	+	+	–	–	–	–	–	–	–	–
10 Испытания на возможность переборок	+	+	–	–	–	–	–	–	–	–	–	–
11 Разрушение при повышенной температуре	+	+	–	–	–	–	–	–	–	–	–	–
12 Проверка электропроводимости ¹⁾	–	–	–	–	–	–	–	–	–	–	–	+

¹⁾ Только для рукавов типа 2.

Примечание — Знак «+» показывает, что испытание на образце проводится, «–» — испытание на образце не проводится.

7.4 Условия проведения испытаний

7.4.1 Концевая арматура

Квалификационные испытания следует проводить на испытательных образцах в конфигурации, указанной в таблице 7. Удовлетворительное прохождение квалификационных испытаний подразумевает квалификационное одобрение и тех рукавов, которые оснащены иной арматурой, имеющей идентичный способ заделки и идентичную конструкцию.

При необходимости квалификации рукавов с концевой арматурой другого типа, но схожей конструкции, два дополнительных рукава с концевой арматурой, подлежащей квалификации, подвергают испытаниям в следующей последовательности:

- проверка внешнего вида;
- опрессовка;
- испытания на герметичность (утечки);
- проверка на возможность переборок;
- разрушение избыточным давлением при НКУ.

7.4.2 Подготовка образцов для испытаний

Длина испытательных образцов должна соответствовать значениям, указанным в таблице 6.

Испытательные образцы не подвергают предварительным испытаниям.

7.4.3 Испытательные жидкости

При проведении испытаний допускается использовать следующие испытательные жидкости:

- при нормальных температурах — дистиллированную воду по ГОСТ Р 58144, изопропиловый спирт по ГОСТ 9805, масло авиационное гидравлическое АМГ-10 по ГОСТ 6794;
- при пониженных температурах — изопропиловый спирт по ГОСТ 9805, масло авиационное гидравлическое АМГ-10 по ГОСТ 6794;

- при повышенных температурах — масло АМГ-10 по ГОСТ 6794.

В качестве растворителя при проведении испытаний следует использовать уайт-спирит (нефроз-С4-155/200) по ГОСТ 3134 или другой аналогичный растворитель.

В качестве топлива при проведении испытаний следует использовать топливо ТС-1 по ГОСТ 10227 или аналог.

Промывку рукавов следует выполнять с применением изопропилового спирта по ГОСТ 9805 или другого аналога.

Примечание — Наименование испытательной жидкости, использовавшейся при проведении испытаний, должно быть указано в протоколе испытаний.

7.4.4 Измерение температуры

Измерение температуры при испытаниях следует проводить на расстоянии не более 150 мм от испытательного образца.

Погрешность измерения температуры должна быть в пределах от плюс 8 °С до минус 3 °С.

7.4.5 Измерение давления

Погрешность измерения давления должна быть в пределах $\pm 0,14$ МПа.

7.4.6 Параметры окружающей среды

Все испытания, кроме особо оговоренных, проводят при НКУ по ГОСТ 15150:

- температура воздуха — от плюс 15 °С до плюс 35 °С;
- относительная влажность — от 45 % до 75 %;
- атмосферное давление — от 86 до 106 кПа (от 645 до 795 мм рт. ст.).

8 Методы контроля и испытаний

8.1 Проверка внешнего вида

8.1.1 Все рукава должны быть визуально обследованы на предмет соответствия настоящему стандарту в отношении материалов, размеров и качества изготовления.

8.1.2 Поврежденная проволочная оплетка не допускается. Перекрещивание армирующей проволоки не является основанием для отбраковки рукавов.

8.2 Опрессовка (проверка прочности)

8.2.1 Все рукава класса 1 должны проходить испытания опрессовочным давлением воды согласно таблице 1 в течение от 30 с до 5 мин.

8.2.2 Все рукава класса 2 должны пройти опрессовку водой, после чего необходимо выполнить испытания пневмогидравлическим методом (воздухом или азотом) давлением, составляющим 25 % от опрессовочного давления, указанного в таблице 1, в течение 3 мин.

8.3 Изменение длины под воздействием давления

8.3.1 Располагают рукав прямолинейно и наносят на его оплетку метки на расстоянии друг от друга 254 мм.

8.3.2 Создают в рукаве рабочее давление испытательной жидкостью в соответствии с таблицей 1 и выдерживают его под давлением не менее 5 мин.

8.3.3 Не изменяя давления в рукаве, измеряют расстояние между метками.

8.3.4 Результат испытания считают положительным, если изменение расстояния между метками не превышает указанного в 5.4.2.

8.4 Испытание на герметичность (утечки)

8.4.1 В испытуемом рукаве создают давление испытательной жидкостью. Значение давления должно составлять 70 % от давления разрушения при НКУ, указанного в таблице 1.

8.4.2 Выдерживают рукав в этих условиях не менее 5 мин.

8.4.3 Сбрасывают давление в рукаве до нуля, затем вновь создают давление 70 % от разрушающего давления при НКУ, выдерживают рукав в этих условиях не менее 5 мин.

8.4.4 Результат испытания считают положительным, если утечки испытательной жидкости отсутствуют.

8.5 Разрушение при НКУ

8.5.1 Испытания рукава следует проводить в вытянутом виде, при этом конец шланга, противоположный концу, через который подводят давление, оставляют незакрепленным.

8.5.2 По возможности, необходимо вести наблюдение за всеми частями рукава на всем протяжении испытаний.

8.5.3 В испытываемом рукаве создают давление испытательной жидкостью, при этом давление должно увеличиваться постепенно до момента разрушения шланга.

8.5.4 Результаты испытания считают положительными, если давление, при котором произошло разрушение рукава или образовалась утечка, больше его предельного значения, указанного в таблице 1.

8.6 Разрушение при повышенной температуре

8.6.1 Испытания рукава следует проводить в вытянутом виде, при этом конец шланга, противоположный концу, через который подводят давление, оставляют незакрепленным.

8.6.2 По возможности, необходимо вести наблюдение за частями рукава на всем протяжении испытаний.

8.6.3 Помещают испытываемый рукав в климатическую камеру.

8.6.4 Подключают рукав к насосу высокого давления.

8.6.5 Заполняют рукав маслом АМГ-10 по ГОСТ 6794 без создания избыточного давления.

8.6.6 Устанавливают в камере температуру (204 ± 2) °С и выдерживают рукав в этих условиях не менее 1 ч.

8.6.7 После выдержки, не вынимая рукав из камеры, создают в нем рабочее давление, указанное в таблице 1, и выдерживают рукав в этих условиях не менее 5 мин.

8.6.8 После выдержки давление в рукаве, находящемся в климатической камере, начинают повышать до момента разрыва рукава или образования утечек.

8.6.9 Результаты испытания считают положительными, если давление, при котором произошло разрушение рукава или образовалась утечка, больше его предельного значения, указанного в таблице 1.

8.7 Испытания на стойкость к воздействию масла

8.7.1 Помещают испытываемый рукав в климатическую камеру и контролируют отсутствие касания испытываемого рукава и шланга насоса с теми частями камеры, которые имеют более высокую температуру, чем температура испытательного режима.

8.7.2 Создают в рукаве рабочее давление маслом АМГ-10 по ГОСТ 6794, указанное в таблице 1, выдерживают его при температуре (204 ± 2) °С не менее 16 ч.

8.7.3 После выдержки извлекают рукав из климатической камеры, сливают масло из рукава и выполняют его промывку.

8.7.4 Создают в рукаве рабочее давление топливом ТС 1 по ГОСТ 10227 и выдерживают при НКУ не менее 2 ч.

8.7.5 Испытания по 8.7.1—8.7.4 составляют один цикл. Общее количество циклов испытания — 3.

8.7.6 После завершения трех циклов испытания необходимо слить топливо из рукава, выполнить промывку и заполнить его маслом АМГ-10 по ГОСТ 6794.

8.7.7 Помещают рукав в климатическую камеру и выдерживают его при температуре минус (55 ± 2) °С не менее 4 ч.

8.7.8 Создают в рукаве рабочее давление и выдерживают его в этих условиях не менее 5 мин, после чего понижают давление до нуля. Общее количество испытаний по настоящему пункту — 10. При этом между соседними периодами приложения давления должно быть не менее 5 мин.

8.7.9 Помещают рукав в климатическую камеру и выдерживают его при температуре минус (55 ± 2) °С не менее 24 ч. После выдержки подают в рукав масло АМГ-10 по ГОСТ 6794 температурой (204 ± 2) °С. В течение 15 с после поступления масла в рукав необходимо повысить давление в рукаве до величины давления опрессовки, указанного в таблице 1, и выдержать рукав в этих условиях не менее 2 мин.

8.7.10 Один рукав подвергают испытанию избыточным давлением на разрушение при НКУ по 8.5, а другой рукав — испытанию на изгиб и вакуум по 8.9.

8.7.11 Результаты испытания считают положительными, если во время проверок не нарушена герметичность рукава и выполнены требования методик испытаний по 8.5 и 8.9.

8.8 Испытания на стойкость к воздействию топлива

8.8.1 Во время испытания в качестве испытательной жидкости должно быть использовано топливо ТС-1 по ГОСТ 10227.

8.8.2 Помещают рукава в климатическую камеру.

8.8.3 Контролируют отсутствие контакта испытываемого рукава и шланга насоса с теми частями камеры, которые имеют более высокую температуру, чем температура испытания.

8.8.4 Создают в рукаве рабочее давление, указанное в таблице 1, устанавливают в камере температуру минус (55 ± 2) °С и выдерживают рукав в этих условиях не менее 1 ч.

8.8.5 Не изменяя давление в рукаве, устанавливают в камере температуру (126 ± 2) °С и выдерживают рукав в этих условиях не менее 48 ч.

8.8.6 По окончании выдержки сбрасывают давление в рукаве до нуля и выдерживают рукав в НКУ не менее 1 ч.

8.8.7 Создают в рукаве давление опрессовки, указанное в таблице 1, и выдерживают рукав под давлением в НКУ не менее 5 мин.

8.8.8 После выдержки на одном рукаве необходимо провести испытание на разрушение при НКУ по 8.5, а другой рукав подвергают испытанию на изгиб и вакуум по 8.9.

8.8.9 Положительным результатом испытания считают отсутствие утечек испытательной жидкости из рукава во время его нахождения под давлением; соответствие требованиям к внешнему виду по 8.1 и положительные результаты испытаний по 8.5 и 8.9.

8.9 Испытание на изгиб и вакуум

8.9.1 Заполняют рукав топливом ТС-1 по ГОСТ 10227, герметизируют рукав с помощью технологических заглушек и выдерживают при температуре минус (55 ± 2) °С в течение 24 ч.

8.9.2 Не вынимая рукав из климатической камеры, выполняют по 5 изгибов рукава вокруг оправы, соответствующей минимальному радиусу изгиба рукава в соответствии с таблицей 1, в одну и другую сторону. Рекомендуемая скорость изгиба рукава — 1 изгиб за 4 с.

8.9.3 После выполнения изгибов сливают топливо, проводят сушку рукава при температуре (60 ± 2) °С не менее 2 ч.

8.9.4 Извлекают рукав из камеры, выдерживают в НКУ не менее 30 мин и помещают в рукав проверочный шарик диаметром, указанным в таблице 4. Сгибают рукав с находящимся внутри него шариком до минимального радиуса изгиба, указанного в таблице 1, и выдерживают рукав в климатической камере при температуре (204 ± 2) °С и разрежении (вакуумметрическом давлении) внутри рукава согласно таблице 4 в течение 4 ч.

8.9.5 Выдерживают рукав в НКУ не менее 2 ч, при этом давление внутри рукава не изменяют (рукав должен быть загерметизирован). После 2 ч выдержки давление в рукаве повышают до атмосферного значения.

8.9.6 Шарик, находящийся внутри рукава, должен свободно прокатываться сквозь прямую законцовку и гибкую часть.

8.9.7 Выполняют проверку внешнего вида и опрессовку рукава по 8.1 и 8.2.

8.9.8 Результаты испытания считают положительными, если при проведении испытания не нарушена герметичность рукава, а проверочный шарик свободно прокатывается сквозь прямую законцовку и гибкую часть.

8.10 Испытания на стойкость к скачкам давления

8.10.1 Помещают в испытательную камеру рукава в изогнутом положении, соответствующем минимальному радиусу изгиба согласно таблице 1.

8.10.2 Устанавливают температуру в камере (204 ± 2) °С.

8.10.3 Подвергают рукав циклическому воздействию давления масла АМГ-10 по ГОСТ 6794. Значение давления во время испытания изменяют от 0 до рабочего значения, указанного в таблице 1, со скоростью (25 ± 5) циклов в минуту согласно рисунку 2. Общее количество циклов скачков давления — 50 000.

8.10.4 Кривая, представленная на рисунке 2, показывает приблизительный цикл приложения давления. Обязательное условие испытания — пик прикладываемого давления должен соответствовать 100 % рабочего давления. Во время испытания необходимо стремиться к тому, чтобы кривая время — давление находилась в заштрихованной области.

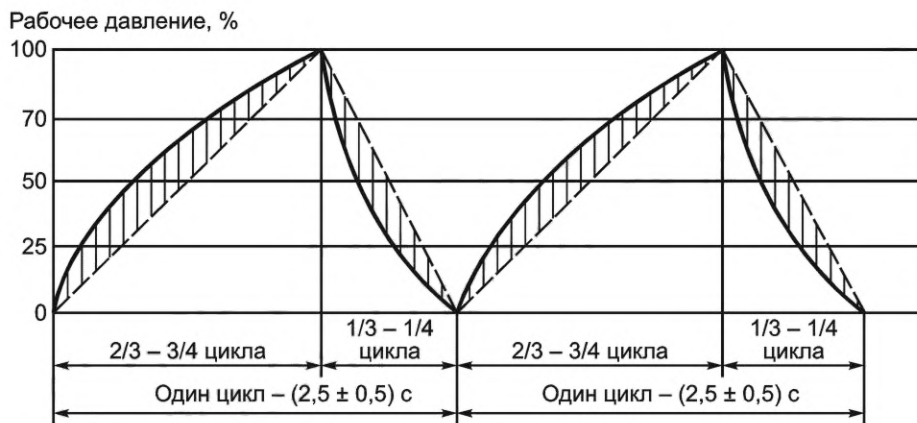


Рисунок 2 — График испытания

8.11 Проверка электропроводимости

8.11.1 Промывают испытуемый рукав уайт-спиритом (нефрозом-С4-155/200) по ГОСТ 3134 или изопропиловым спиртом по ГОСТ 9805.

8.11.2 Выдерживают рукав в НКУ до его полного высыхания.

8.11.3 Готовят испытательный раствор, состоящий из 1 л дистиллированной воды по ГОСТ Р 58144 и 450 г натрия хлористого по ГОСТ 4233.

8.11.4 Полученный раствор разливают в диэлектрическую емкость таким образом, чтобы конец рукава, за исключением металлической оплетки, и минусовая клемма источника питания были погружены в раствор на глубину 25 мм согласно рисунку 3. Для защиты минусовой клеммы источника питания от коррозии в соляном растворе рекомендуется использовать металлическую пластину в качестве переходника между раствором и минусовой клеммой.

8.11.5 Подают на образец напряжение постоянного тока 1000 В и регистрируют значение проходящего тока через испытуемый рукав.

8.11.6 Результаты испытания считают положительными, если значение проходящего тока соответствует требованиям 5.4.9.

8.12 Проверка на возможность переборок

8.12.1 Перед приложением крутящего момента все резьбовые поверхности должны быть смазаны маслом АМГ-10 по ГОСТ 6794. Запрещается выполнять сборку резьбовых соединений без применения смазки.

8.12.2 Выполняют сборку/разборку резьбового соединения 8 раз. Во время проведения испытания необходимо полностью разбирать резьбовое соединение.

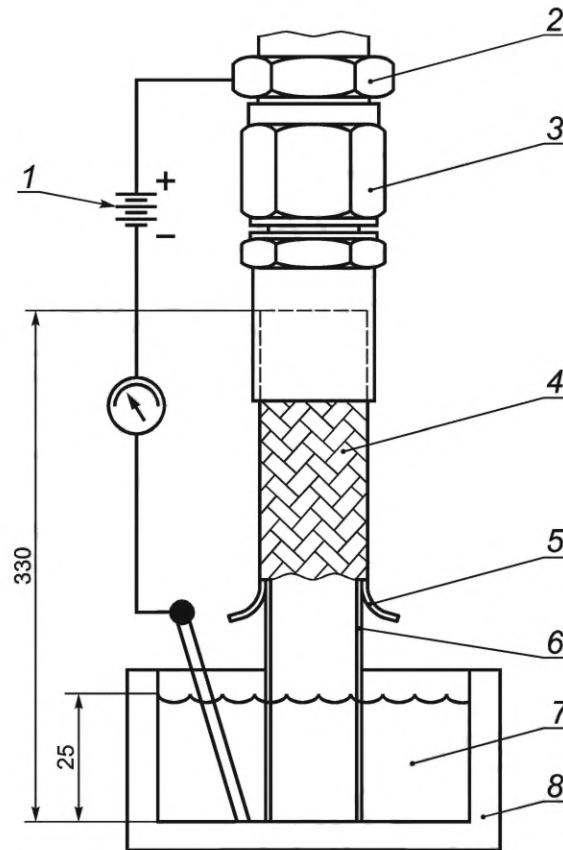
8.12.3 После 1-го, 4-го и 8-го цикла выполняют проверку герметичности по 8.4.

8.12.4 После выполнения 8 циклов испытания промывают рукав изопропиловым спиртом по ГОСТ 9805 и погружают его в испытательную ванну с технической водой по ГОСТ 17.1.1.04.

8.12.5 Создают в рукаве рабочее давление воздухом и выдерживают его в этих условиях не менее 5 мин.

8.12.6 Визуально контролируют герметичность рукава по отсутствию воздушных пузырей в испытательной ванне из-под накидной гайки рукава.

8.12.7 Результаты испытания считают положительными, если герметичность рукава не нарушена, а гайка фитинга свободно вращается от руки при разобранном резьбовом соединении.



1 — источник питания постоянного тока; 2 — электрод 2; 3 — гайка фитинга; 4 — оплетка шланга; 5 — отогнутая оплетка; 6 — ПУФЕ трубка; 7 — электрод 1; 8 — диэлектрический контейнер

Рисунок 3 — Схема проведения испытания на электропроводимость

8.13 Испытания на огнестойкость и огнепроницаемость

8.13.1 Условия испытаний

8.13.1.1 Средняя температура пламени должна быть установлена на значение $(1100 \pm 50) ^\circ\text{C}$, по замерам цепочки термопар, расположенной от горелки на расстоянии (100 ± 10) мм. Величина теплового потока должна составлять не менее 106 кВт/м^2 .

8.13.1.2 Температура рабочей жидкости на входе в рукав должна находиться в диапазоне от $93 ^\circ\text{C}$ до $110 ^\circ\text{C}$.

8.13.1.3 Рукав следует закрепить в горизонтальной плоскости с углом изгиба 90° и радиусом изгиба не менее минимального радиуса изгиба согласно таблице 1.

8.13.1.4 Объемный расход жидкости Q , л/мин, во время испытаний должен составлять для рукавов:

- масляной и топливной систем $Q = 0,03 \cdot d^2$;
 - гидравлических систем $Q = 0,006 \cdot d^2$,
- где d — внутренний диаметр рукава, мм.

8.13.1.5 Рабочее давление в рукаве во время испытаний должно соответствовать указанному в таблице 1.

8.13.2 Порядок проведения испытаний

8.13.2.1 Закрепляют рукав на испытательном стенде, после чего создают в нем рабочее давление и обеспечивают циркуляцию жидкости в рукаве в соответствии с 8.13.1.

8.13.2.2 Подводят пламя горелки для воздействия на гибкую часть рукава и его законцовку в течение 15 мин.

8.13.2.3 Во время испытания на образец необходимо воздействовать вибрацией с минимальной амплитудой $1,6^{+0,4}$ мм и частотой (33 ± 2) Гц.

8.13.2.4 В течение первых 5 мин контролируют по показаниям манометра отсутствие падения давления в рукаве. Сохранение герметичности является подтверждением огнестойкости рукава.

8.13.2.5 После первых 5 мин воздействия пламенем сбрасывают давление в рукаве до нуля, прекращают прокачку жидкости через рукав и продолжают воздействие пламенем на рукав в течение оставшихся 10 мин.

8.13.2.6 Во время воздействия и после прекращения воздействия пламенем испытательной горелки не допускается струйная (в том числе интенсивная капельная течь) утечка испытательной жидкости из рукава, которая способна поддерживать горение (допускаются самозатухающие увлажнение и капли на поверхности рукава).

8.13.2.7 Рукав выдержал испытание на огне непроницаемость, если:

- во время испытания не нарушена герметичность рукава;
- после прекращения воздействия пламенем горелки происходит самозатухание рукава;
- после испытания во время визуального осмотра отсутствуют признаки, указывающие на продолжительное горение рукава или распространение пламени.

9 Маркировка, упаковка, транспортирование и хранение

9.1 Маркировка рукава в сборе должна быть нанесена на концевой арматуре или на идентификационной бирке, закрепленной на гибкой части.

Бирка должна быть не шире 25,4 мм и не должна влиять на гибкость и функциональность рукава.

9.2 Упаковка должна обеспечивать защиту рукавов при воздействии ударных нагрузок и климатических факторов на время транспортирования и хранения.

9.3 Транспортирование рукавов как в упаковке, так и в составе изделия допускается любым видом транспорта на любые расстояния.

9.4 Условия хранения рукавов — по ГОСТ 15150, группа С. Допускается хранение рукавов с изделием или без изделия в условиях группы Ж на открытых площадках без навеса, а в теплонапряженных районах под навесом — в течение 3 лет или 2 года без навеса.

9.5 При хранении должны быть соблюдены следующие условия складирования рукавов:

- в отапливаемых складах или в таре предприятия-изготовителя или без тары — на специальных стеллажах на расстоянии не менее 1 м от теплоизлучающих предметов;
- в неотапливаемых складах — на стеллажах в таре предприятия-изготовителя;
- находящихся под навесом или без навеса — в ящиках, установленных на стеллажах. Снаружи верх ящиков должен обиваться рубероидом или толем.

9.6 Проверку рукавов, находящихся на длительном хранении, проводят путем внешнего осмотра в объеме от 2 % до 3 % от партии, но не менее 2 шт. При хранении в капитальных хранилищах — через каждые 3 года, и при хранении в сараях и на открытых площадках — ежегодно.

10 Гарантии изготовителя

Изготовитель гарантирует соответствие рукавов требованиям настоящего стандарта при условии соблюдения правил эксплуатации, транспортирования и хранения, установленных эксплуатационной документацией.

Гарантийный срок службы — 12 лет, в том числе гарантийный срок хранения — 2 года с момента приемки рукавов.

Гарантийная наработка — 1000 ч в пределах гарантийного срока службы.

Библиография

- [1] РИТМ Ц2-2009 Перечень зарубежных горюче-смазочных материалов, рекомендованных к применению на авиатехнике отечественного производства

Ключевые слова: гидравлические рукава, авиационная техника

Редактор *Л.С. Зимилова*
Технический редактор *В.Н. Прусакова*
Корректор *И.А. Королева*
Компьютерная верстка *И.А. Налейкиной*

Сдано в набор 22.06.2022. Подписано в печать 06.07.2022. Формат 60×84%. Гарнитура Ариал.
Усл. печ. л. 2,32. Уч.-изд. л. 2,12.

Подготовлено на основе электронной версии, предоставленной разработчиком стандарта

Создано в единичном исполнении в ФГБУ «РСТ»
для комплектования Федерального информационного фонда стандартов,
117418 Москва, Нахимовский пр-т, д. 31, к. 2.
www.gostinfo.ru info@gostinfo.ru