

---

МЕЖГОСУДАРСТВЕННЫЙ СОВЕТ ПО СТАНДАРТИЗАЦИИ, МЕТРОЛОГИИ И СЕРТИФИКАЦИИ  
(МГС)  
INTERSTATE COUNCIL FOR STANDARDIZATION, METROLOGY AND CERTIFICATION  
(ISC)

---

МЕЖГОСУДАРСТВЕННЫЙ  
СТАНДАРТ

ГОСТ  
IEC 60947-3—  
2022

---

# АППАРАТУРА РАСПРЕДЕЛЕНИЯ И УПРАВЛЕНИЯ НИЗКОВОЛЬТНАЯ

Часть 3

Выключатели, разъединители,  
выключатели-разъединители  
и их комбинации с предохранителями

(IEC 60947-3:2020, IDT)

Издание официальное

Москва  
Российский институт стандартизации  
2022

## Предисловие

Цели, основные принципы и общие правила проведения работ по межгосударственной стандартизации установлены ГОСТ 1.0 «Межгосударственная система стандартизации. Основные положения» и ГОСТ 1.2 «Межгосударственная система стандартизации. Стандарты межгосударственные, правила и рекомендации по межгосударственной стандартизации. Правила разработки, принятия, обновления и отмены»

### Сведения о стандарте

1 ПОДГОТОВЛЕН Акционерным обществом «Диэлектрические кабельные системы» (АО «ДКС») на основе собственного перевода на русский язык англоязычной версии стандарта, указанного в пункте 5

2 ВНЕСЕН Федеральным агентством по техническому регулированию и метрологии

3 ПРИНЯТ Межгосударственным советом по стандартизации, метрологии и сертификации (протокол от 8 июня 2022 г. № 152-П)

За принятие проголосовали:

Краткое наименование страны по МК (ИСО 3166) 004—97	Код страны по МК (ИСО 3166) 004—97	Сокращенное наименование национального органа по стандартизации
Армения	AM	ЗАО «Национальный орган по стандартизации и метрологии» Республики Армения
Беларусь	BY	Госстандарт Республики Беларусь
Казахстан	KZ	Госстандарт Республики Казахстан
Киргизия	KG	Кыргызстандарт
Россия	RU	Росстандарт
Узбекистан	UZ	Узстандарт

4 Приказом Федерального агентства по техническому регулированию и метрологии от 27 июня 2022 г. № 542-ст межгосударственный стандарт ГОСТ IEC 60947-3—2022 введен в действие в качестве национального стандарта Российской Федерации с 1 марта 2023 г.

5 Настоящий стандарт идентичен международному стандарту IEC 60947-3:2020 «Аппаратура распределения и управления низковольтная. Часть 3. Выключатели, разъединители, выключатели-разъединители и комбинации их с предохранителями» («Low-voltage switchgear and controlgear — Part 3: Switches, disconnectors, switch-disconnectors and fuse-combination units», IDT).

Международный стандарт разработан Подкомитетом 121А «Низковольтные распределительные устройства и устройства управления» Технического комитета ТС 121 «Коммутационная аппаратура и аппаратура управления и их сборки для низкого напряжения» Международной электротехнической комиссии (IEC).

При применении настоящего стандарта рекомендуется вместо ссылочных международных стандартов использовать соответствующие им межгосударственные стандарты, сведения о которых приведены в дополнительном приложении ДА

6 ВЗАМЕН ГОСТ IEC 60947-3—2016

*Информация о введении в действие (прекращении действия) настоящего стандарта и изменений к нему на территории указанных выше государств публикуется в указателях национальных стандартов, издаваемых в этих государствах, а также в сети Интернет на сайтах соответствующих национальных органов по стандартизации.*

*В случае пересмотра, изменения или отмены настоящего стандарта соответствующая информация будет опубликована на официальном интернет-сайте Межгосударственного совета по стандартизации, метрологии и сертификации в каталоге «Межгосударственные стандарты»*

© IEC, 2020

© Оформление. ФГБУ «РСТ», 2022



В Российской Федерации настоящий стандарт не может быть полностью или частично воспроизведен, тиражирован и распространен в качестве официального издания без разрешения Федерального агентства по техническому регулированию и метрологии

## Содержание

1 Область применения . . . . .	1
2 Нормативные ссылки . . . . .	2
3 Термины и определения . . . . .	3
3.1 Основные положения . . . . .	3
3.2 Алфавитный указатель терминов . . . . .	3
3.3 Термины и соответствующие им определения . . . . .	4
4 Классификация . . . . .	6
5 Характеристики . . . . .	7
6 Информация об аппарате . . . . .	10
7 Нормальные условия эксплуатации, монтажа и транспортирования . . . . .	12
8 Требования к конструкции и работоспособности . . . . .	12
9 Испытания . . . . .	18
Приложение А (обязательное) Аппараты для прямой коммутации единичного двигателя . . . . .	38
Приложение В (справочное) Пункты, подлежащие согласованию между производителем и потребителем . . . . .	44
Приложение С (обязательное) Управление трехполюсными выключателями, состоящими из однополюсных выключателей . . . . .	45
Приложение D (обязательное) Выключатели, разъединители, выключатели-разъединители и их сочетания с плавкими предохранителями для применения в фотоэлектрических (ФЭ) системах постоянного тока . . . . .	47
Приложение E (обязательное) Дополнительные требования к низковольтной коммутационной аппаратуре, предназначенной для соединения алюминиевыми проводниками . . . . .	56
Приложение F (справочное) Потери мощности . . . . .	67
Приложение ДА (справочное) Сведения о соответствии ссылочных международных стандартов межгосударственным стандартам . . . . .	71
Библиография . . . . .	73

## АППАРАТУРА РАСПРЕДЕЛЕНИЯ И УПРАВЛЕНИЯ НИЗКОВОЛЬТНАЯ

## Часть 3

Выключатели, разъединители, выключатели-разъединители  
и их комбинации с предохранителями

Low-voltage switchgear and controlgear. Part 3. Switches, disconnectors,  
switch-disconnectors and fuse-combination units

Дата введения — 2023—03—01

## 1 Область применения

Настоящий стандарт распространяется на следующие аппараты: выключатели, разъединители, выключатели-разъединители и комбинации их с предохранителями, предназначенные для использования в цепях распределения энергии или в цепях электродвигателей с номинальным напряжением не выше 1000 В переменного тока или не выше 1500 В постоянного тока.

**Примечание 1** — Комплектующие детали представляют собой соединительные блоки, удлинительные контактные выводы, внутренние обмотки, вспомогательные контакты, управляющие устройства и т. п., предлагаемые в качестве опций к основному изделию.

Настоящий стандарт не распространяется на аппараты, указанные в области применения IEC 60947-2, IEC 60947-4-1 и IEC 60947-5-1.

Конкретные требования для выключателей, разъединителей, выключателей-разъединителей и их комбинаций с плавкими предохранителями для применения с фотоэлектрическими (ФЭ) системами постоянного тока приведены в приложении D.

Конкретные требования для низковольтной коммутационной аппаратуры, предназначенной для подключения к алюминиевым проводникам, приведены в приложении E.

Руководство по измерениям потерь мощности приведено в приложении F.

Настоящий стандарт не включает дополнительных требований, предъявляемых к аппаратам для работы во взрывоопасной среде.

**Примечание 2** — В зависимости от конструкции выключатель (или разъединитель) может называться «поворотный выключатель (разъединитель)», «кулачковый выключатель (разъединитель)», «ножевой выключатель (разъединитель)» и т. д.

**Примечание 3** — В настоящем стандарте термин «выключатель» применяется также к аппаратам, называемым во Франции как «коммутаторы», предназначенные для коммутации различных цепей между собой, переключения с одной цепи на другую.

**Примечание 4** — Далее в тексте настоящего стандарта выключатели, разъединители, выключатели-разъединители и комбинации с предохранителями будут именоваться «аппараты».

Настоящий стандарт определяет:

- a) характеристики аппаратов;
- b) требования к аппаратам, устанавливающие:
  - 1) функционирование и поведение при нормальных условиях эксплуатации,

- 2) функционирование и поведение в аварийных условиях эксплуатации, например при возникновении токов короткого замыкания,
- 3) изоляционные свойства;
- с) объем и методы испытаний, удостоверяющие соответствие аппаратов техническим требованиям;
- d) данные, которые должны быть приведены на аппарате или в технической документации, поставляемой с аппаратом, например в каталоге.

Конкретные пункты, которые должны быть согласованы между потребителем и производителем, приведены в приложении В.

## 2 Нормативные ссылки

В настоящем стандарте использованы нормативные ссылки на следующие стандарты [для датированных ссылок применяют только указанное издание ссылочного стандарта, для недатированных — последнее издание (включая все изменения)]:

IEC 60050-441, International Electrotechnical Vocabulary — Chapter 441: Switchgear, controlgear and fuses (Международный электротехнический словарь. Глава 441. Коммутационная аппаратура, аппаратура управления и предохранители)

IEC 60034-12:2016, Rotating electrical machines — Part 12: Starting performance of single-speed three-phase cage induction motors (Машины электрические вращающиеся. Часть 12. Пусковые характеристики односкоростных трехфазных двигателей с короткозамкнутым ротором)

IEC 60034-30-1:2014, Rotating electrical machines — Part 30-1: Efficiency classes of line operated AC motors (IE code) [Машины электрические вращающиеся. Часть 30-1. Классы эффективности двигателей переменного тока, работающих от сети (код IE)]

IEC 60228:2004, Conductors of insulated cables (Жилы токопроводящие изолированных кабелей)

IEC 60269 (all parts), Low-voltage fuses (Предохранители плавкие низковольтные)

IEC 60417<sup>1)</sup>, Graphical symbols for use on equipment (Графические обозначения, применяемые на оборудовании)

IEC 60695-2-11:2014<sup>2)</sup>, Fire hazard testing — Part 2-11: Glowing/hot-wire based test methods — Glow-wire flammability test method for end-products (GWEPТ) (Испытания на пожароопасность. Часть 2-11. Методы испытаний раскаленной/горячей проволокой. Метод испытания конечной продукции на воспламеняемость под действием раскаленной проволоки)

IEC 60947-1:2020, Low-voltage switchgear and controlgear — Part 1: General rules (Аппаратура распределения и управления низковольтная. Часть 1. Общие правила)

IEC 60947-5-1:2016, Low-voltage switchgear and controlgear — Part 5-1: Control circuit devices and switching elements — Electromechanical control circuit devices (Аппаратура распределения и управления низковольтная. Часть 5-1. Аппараты и коммутационные элементы цепей управления. Электромеханические устройства цепей управления)

IEC 61000-4-2:2008, Electromagnetic compatibility (EMC) — Part 4-2: Testing and measurement techniques — Electrostatic discharge immunity test (Электромагнитная совместимость. Часть 4-2. Методики испытаний и измерений. Испытание на невосприимчивость к электростатическому разряду)

IEC 61000-4-3:2006<sup>3)</sup>, Electromagnetic compatibility (EMC) — Part 4-3: Testing and measurement techniques — Radiated, radio-frequency, electromagnetic field immunity test (Электромагнитная совместимость. Часть 4-3. Методики испытаний и измерений. Испытание на устойчивость к воздействию электромагнитного поля с излучением на радиочастотах)

IEC 61000-4-3:2006/AMD1:2007

IEC 61000-4-3:2006/AMD2:2010

<sup>1)</sup> Заменен на IEC 60417-DB-12M (2002). Однако для однозначного соблюдения требования настоящего стандарта, выраженного в датированной ссылке, рекомендуется использовать только указанное в этой ссылке издание.

<sup>2)</sup> Заменен на IEC 60695-2-11 (2021). Однако для однозначного соблюдения требования настоящего стандарта, выраженного в датированной ссылке, рекомендуется использовать только указанное в этой ссылке издание.

<sup>3)</sup> Заменен на IEC 61000-4-3 (2020). Однако для однозначного соблюдения требования настоящего стандарта, выраженного в датированной ссылке, рекомендуется использовать только указанное в этой ссылке издание.

IEC 61000-4-4:2012, Electromagnetic compatibility (EMC) — Part 4-4: Testing and measurement techniques — Electrical fast transient/burst immunity test [Электромагнитная совместимость (ЭМС). Часть 4-4. Методы испытаний и измерений. Испытание на невосприимчивость к быстрым переходным процессам и всплескам]

IEC 61000-4-5:2014, Electromagnetic compatibility (EMC) — Part 4-5: Testing and measurement techniques — Surge immunity test [Электромагнитная совместимость (ЭМС) Часть 4-5. Методы испытаний и измерений. Испытание на устойчивость к выбросу напряжения]

IEC 61000-4-5:2014/AMD1:2017

IEC 61000-4-6:2013, Electromagnetic compatibility (EMC) — Part 4-6: Testing and measurement techniques — Immunity to conducted disturbances, induced by radio-frequency fields [Электромагнитная совместимость (ЭМС). Часть 4-6. Методы испытаний и измерений. Устойчивость к кондуктивным помехам, создаваемым радиочастотными полями]

IEC 61545:1996, Connecting devices — Devices for the connection of aluminium conductors in clamping units of any material and copper conductors in aluminium bodied clamping units (Устройства соединительные. Устройства для соединения алюминиевых проводов в зажимных приспособлениях из любого материала и медных проводов в зажимных приспособлениях из алюминия)

IEC 62208:2011, Empty enclosures for low-voltage switchgear and controlgear assemblies — General requirements (Корпуса пустотелые для комплектной низковольтной коммутационной аппаратуры и механизмов управления. Общие требования)

IEC 62475:2010, High-current test techniques — Definitions and requirements for test currents and measuring systems (Методы испытания током большой величины. Определения и требования к токам для испытания и к измерительным системам)

ISO 2859-1:1999, Sampling procedures for inspection by attributes — Part 1: Sampling schemes indexed by acceptance quality limit (AQL) for lot-by-lot inspection [Процедуры выборочного контроля по качественным признакам. Часть 1. Планы выборочного контроля с указанием приемлемого уровня качества (AQL) для последовательного контроля партий]

ISO 2859-1:1999/AMD1:2011

CISPR 11:2015 Industrial, scientific and medical (ISM) radio-frequency equipment — Electromagnetic disturbance characteristics — Limits and methods of measurement (Оборудование промышленное, научно-исследовательское и медицинское. Характеристики радиопомех. Предельные значения и методы измерения)

CISPR 11:2015/AMD1:2016

CISPR 32:2015, Electromagnetic compatibility of multimedia equipment — Emission requirements (Электромагнитная совместимость оборудования мультимедиа. Требования к электромагнитной эмиссии)

### 3 Термины и определения

#### 3.1 Основные положения

В настоящем стандарте применены термины согласно IEC 60050-441 и IEC 60947-1, а также следующие термины с соответствующими определениями.

ISO и IEC ведут терминологические базы данных, используемых при стандартизации и доступных по следующим адресам:

<https://electropedia.org>; <https://www.iso.org/obp>.

#### 3.2 Алфавитный указатель терминов

	Ссылки
<b>В</b>	
Выключатель-разъединитель-плавкий предохранитель	3.3.7
Выключатель-разъединитель-плавкий предохранитель с одиночным разрывом	3.3.7.1
Выключатель-разъединитель-предохранитель с двойным разрывом	3.3.7.2
Выключатель-плавкий предохранитель	3.3.3

Выключатель-плавкий предохранитель с одиночным разрывом	3.3.3.1
Выключатель-предохранитель с двойным разрывом	3.3.3.2
<b>К</b>	
Комбинированный блок «плавкий предохранитель — контактное коммутационное устройство»	3.3.2
<b>П</b>	
Плавкий предохранитель-разъединитель	3.3.6
Плавкий предохранитель-разъединитель с одиночным разрывом	3.3.6.1
Плавкий предохранитель-разъединитель с двойным разрывом	3.3.6.2
Плавкий предохранитель-выключатель	3.3.4
Плавкий предохранитель-выключатель с одиночным разрывом	3.3.4.1
Плавкий предохранитель-выключатель с двойным разрывом	3.3.4.2
Плавкий предохранитель-выключатель-разъединитель	3.3.8
Плавкий предохранитель-выключатель-разъединитель с одиночным разрывом	3.3.8.1
Плавкий предохранитель-выключатель-разъединитель с двойным разрывом	3.3.8.2
<b>Р</b>	
Разъединитель	3.3.1
Разъединитель-плавкий предохранитель	3.3.5
Разъединитель-плавкий предохранитель с одиночным разрывом	3.3.5.1
Разъединитель-плавкий предохранитель с двойным разрывом	3.3.5.2
Ручное управление при наличии привода полунезависимого действия	3.3.10
<b>Т</b>	
Трехполюсный выключатель, оперируемый пополюсно	3.3.9

### 3.3 Термины и соответствующие им определения

3.3.1 **разъединитель** (disconnecter): Контактное коммутационное устройство, которое в разомкнутом положении обеспечивает требования к функции разъединения.

**Примечание 1** — Разъединитель способен к размыканию и замыканию *электрической* цепи, когда отключают или включают незначительный *электрический* ток или когда наблюдается незначительное изменение напряжения на контактных выводах каждого из полюсов разъединителя. Он также способен к проведению *электрических* токов при нормальных условиях цепи и в течение определенного промежутка времени *электрических* токов при аномальных условиях, таких как короткое замыкание.

[IEC 60050-441:2000, определение 441-14-05, модифицировано изменение: ссылка на функцию разъединения вместо изоляционного расстояния]

3.3.2 **комбинированный блок «плавкий предохранитель — контактное коммутационное устройство»** (fuse-combination unit): Комбинация контактного коммутационного устройства и одного или нескольких плавких предохранителей в составном блоке, собранном производителем или в соответствии с его инструкциями.

[IEC 60050-441:2000, определение 441-14-04, изменение: примечание удалено]

3.3.3 **выключатель-плавкий предохранитель** (switch-fuse): Выключатель, в котором к одному или нескольким полюсам последовательно присоединены плавкие предохранители, образуя комбинированный блок.

[IEC 60050-441:2000, определение 441-14-14]

3.3.3.1 **выключатель-плавкий предохранитель с одиночным разрывом** (switch-fuse single break): Выключатель — предохранитель с разрывом цепи только с одной стороны предохранителя.



Примечание 1 — В такой конфигурации могут потребоваться меры предосторожности для снятия плавких вставок.

**3.3.3.2 выключатель-плавкий предохранитель с двойным разрывом (switch-fuse double break):** Выключатель — предохранитель с разрывом цепи с обеих сторон предохранителя.

Примечание 1 — В такой конфигурации могут потребоваться меры предосторожности для снятия плавких вставок.

**3.3.4 плавкий предохранитель-выключатель (fuse-switch):** Выключатель, в котором плавкая вставка или держатель плавкой вставки образуют подвижный контакт.

[IEC 60050-441:2000, определение 441-14-17]

**3.3.4.1 плавкий предохранитель-выключатель с одиночным разрывом (fuse-switch single break):** Предохранитель — выключатель с разрывом цепи только с одной стороны предохранителя.

Примечание 1 — В такой конфигурации могут потребоваться меры предосторожности для снятия плавких вставок.

**3.3.4.2 плавкий предохранитель-выключатель с двойным разрывом (fuse-switch double break):** Предохранитель — выключатель с разрывом цепи с обеих сторон предохранителя.

Примечание 1 — В такой конфигурации могут потребоваться меры предосторожности для снятия плавких вставок.

**3.3.5 разъединитель-плавкий предохранитель (disconnecter-fuse):** Разъединитель, в котором к одному или нескольким полюсам последовательно присоединены плавкие предохранители, образуя комбинированный блок.

[IEC 60050-441:2000, определение 441-14-15]

**3.3.5.1 разъединитель-плавкий предохранитель с одиночным разрывом (disconnecter-fuse single break):** Разъединитель — предохранитель с разрывом цепи как минимум с одной стороны плавкой вставки, который отвечает требованиям, установленным для функции разъединения только с одной стороны предохранителя.

Примечание 1 — В такой конфигурации могут потребоваться меры предосторожности для снятия плавких вставок.

**3.3.5.2 разъединитель-плавкий предохранитель с двойным разрывом (disconnecter-fuse double break):** Разъединитель — предохранитель с разрывом цепи с двух сторон плавкой вставки, который отвечает требованиям, установленным для функции разъединения обеих сторон предохранителя.

**3.3.6 плавкий предохранитель-разъединитель (fuse-disconnector):** Разъединитель, в котором плавкая вставка или держатель плавкой вставки с плавкой вставкой образуют подвижный контакт.

[IEC 60050-441:2000, определение 441-14-18]

**3.3.6.1 плавкий предохранитель-разъединитель с одиночным разрывом (fuse-disconnector single break):** Предохранитель — разъединитель с разрывом цепи как минимум с одной стороны плавкой вставки, который отвечает требованиям, установленным для функции разъединения только с одной стороны предохранителя.

Примечание 1 — В такой конфигурации могут потребоваться меры предосторожности для снятия плавких вставок.

**3.3.6.2 плавкий предохранитель-разъединитель с двойным разрывом (fuse-disconnector double break):** Предохранитель — разъединитель с разрывом цепи с двух сторон плавкой вставки, который отвечает требованиям, установленным для функции разъединения обеих сторон предохранителя.

**3.3.7 выключатель-разъединитель-плавкий предохранитель (switch-disconnector-fuse):** Выключатель — разъединитель, в котором к одному или нескольким полюсам последовательно соединены плавкие предохранители, образуя комбинированный блок.

[IEC 60050-441:2000, определение 441-14-16]

**3.3.7.1 выключатель-разъединитель-плавкий предохранитель с одиночным разрывом (switch-disconnector-fuse single break):** Выключатель-разъединитель-предохранитель с разрывом цепи как минимум с одной стороны плавкой вставки, который отвечает требованиям, установленным для функции разъединения.

Примечание 1 — В такой конфигурации могут потребоваться меры предосторожности для снятия плавких вставок.

**3.3.7.2 выключатель-разъединитель-предохранитель с двойным разрывом (switch-disconnector-fuse double break):** Выключатель-разъединитель-предохранитель с разрывом цепи с обеих сторон плавкой вставки, который отвечает требованиям, установленным для функции разъединения.

**3.3.8 плавкий предохранитель-выключатель-разъединитель (fuse-switch-disconnector):** Выключатель — разъединитель, в котором к одному или нескольким полюсам последовательно присоединены плавкие предохранители, образуя комбинированный блок.

[IEC 60050-441:2000, определение 441-14-16]

**3.3.8.1 плавкий предохранитель-выключатель-разъединитель с одиночным разрывом (fuse-switch-disconnector single break):** Предохранитель-выключатель-разъединитель с разрывом цепи как минимум с одной стороны плавкой вставки, который отвечает требованиям, установленным для функции разъединения только с одной стороны предохранителя.

Примечание 1 — В такой конфигурации могут потребоваться меры предосторожности для снятия плавких вставок.

**3.3.8.2 плавкий предохранитель-выключатель-разъединитель с двойным разрывом (fuse-switch-disconnector double break):** Предохранитель-выключатель-разъединитель с разрывом цепи с обеих сторон плавкой вставки, который отвечает требованиям, установленным для функции разъединения.

**3.3.9 трехполюсный выключатель, оперируемый полюсно (single pole operated three pole switch):** Аппарат, состоящий из трех отдельно оперируемых разъединяющих однополюсных выключателей, имеющий в соответствии с настоящим стандартом характеристики исключительно в трехфазной сети.

Примечание 1 — Данный аппарат предназначен для силовых распределительных систем, когда коммутация или разъединение отдельной фазы могут быть необходимы, и это не может быть осуществлено коммутацией первичных цепей трехфазными аппаратами.

**3.3.10 ручное управление при наличии привода полунезависимого действия (semi-independent manual operation):** Оперирование, производимое только посредством прилагаемой энергии человека, при котором физическое усилие возрастает до определенной величины, при превышении которой осуществляется коммутация, независимая от внешнего источника, если срабатывание намеренно не задерживается оператором.

## 4 Классификация

### 4.1 По категории применения

См. пункт 5.4.

### 4.2 По способу оперирования

#### 4.2.1 Аппараты с ручным управлением

С приводом зависимого действия (см. IEC 60947-1:2020, пункт 3.6.12).

С приводом независимого действия (см. IEC 60947-1:2029, пункт 3.6.15).

С приводом полунезависимого действия (см. пункт 3.3.10).

#### 4.2.2 Аппараты с удаленным управлением

На рассмотрении.

### 4.3 По способности к разъединению

Пригодные для разъединения (см. IEC 60947-1:2020, пункт 8.1.7).

Непригодные для разъединения.




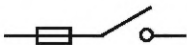
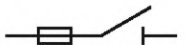

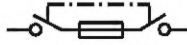








### 4.4 По гарантируемой степени защиты

См. IEC 60947-1:2020, пункт 8.1.12.

### 4.5 Перечень символов обозначения типов аппаратов

Перечень определений и соответствующие им схемы приведены в таблице 1.

Таблица 1 — Перечень определений аппаратов

Функция		
Включение и отключение тока	Разъединение	Включение, отключение, разъединение
Выключатель 	Разъединитель 	Выключатель-разъединитель 
Комбинации с плавким предохранителем		
Выключатель—предохранитель с одиночным разрывом <sup>а)</sup> 	Разъединитель—предохранитель с одиночным разрывом <sup>а)</sup> 	Выключатель-разъединитель— предохранитель с одиночным разрывом <sup>а)</sup> 
Выключатель—предохранитель с двойным разрывом <sup>б)</sup> 	Разъединитель—предохранитель с двойным разрывом <sup>б)</sup> 	Выключатель-разъединитель— предохранитель с двойным разрывом <sup>б)</sup> 
Предохранитель—выключатель с одиночным разрывом <sup>а)</sup> 	Предохранитель—разъединитель с одиночным разрывом <sup>а)</sup> 	Предохранитель-выключатель— разъединитель с одиночным разрывом <sup>а)</sup> 
Предохранитель—выключатель с двойным разрывом <sup>б)</sup> 	Предохранитель—разъединитель с двойным разрывом <sup>б)</sup> 	Предохранитель-выключатель— разъединитель с двойным разрывом <sup>б)</sup> 
<p>Примечание — Все аппараты могут быть с одним или несколькими разрывами при последовательном включении.</p> <p>а) Плавкий предохранитель может быть с любой стороны контактов аппарата.</p> <p>б) В зависимости от конструкции отключение может происходить с одной или обеих сторон плавкой вставки.</p>		

## 5 Характеристики

### 5.1 Перечень характеристик

Применяют соответствующие характеристики по 3.10 IEC 60947-1:2020 со следующим дополнением.

В зависимости от ситуации должны быть указаны следующие характеристики аппарата:

- тип аппарата (см. 5.2);
- номинальные и предельные значения главной цепи (см. 5.3);
- категория применения (см. 5.4);
- цепи управления (см. 5.5);
- вспомогательные цепи (см. 5.6).

### 5.2 Тип аппарата

Должна быть установлена следующая информация:

- число полюсов;
- тип тока (переменный или постоянный);
- для переменного тока число фаз и номинальная частота;
- число положений главных контактов (если более двух);
- условия размыкания цепи для аппаратов с предохранителем (одно разрывное или с двойным разрывом).

### 5.3 Номинальные и предельные значения параметров главной цепи

#### 5.3.1 Общие сведения

Номинальные значения устанавливает производитель. Они должны быть указаны согласно 5.3.2—5.3.7.4, при этом некоторые из заявленных значений могут не применяться.

#### 5.3.2 Номинальные напряжения

5.3.2.1 Номинальное рабочее напряжение  $U_e$

Согласно IEC 60947-1:2020, подпункт 5.3.1.1.

5.3.2.2 Номинальное напряжение изоляции  $U_i$

Согласно IEC 60947-1:2020, подпункт 5.3.1.2.

5.3.2.3 Номинальное импульсное выдерживаемое напряжение  $U_{imp}$

Согласно IEC 60947-1:2020, подпункт 5.3.1.3.

#### 5.3.3 Токи

5.3.3.1 Общие положения

Аппарат характеризуется нижеприведенными токами.

5.3.3.2 Условный тепловой ток на открытом воздухе  $I_{th}$

Согласно IEC 60947-1:2020, подпункт 5.3.2.1.

5.3.3.3 Условный тепловой ток в оболочке  $I_{the}$

Согласно IEC 60947-1:2020, подпункт 5.3.2.2.

5.3.3.4 Номинальные рабочие токи  $I_e$  или номинальные рабочие мощности

Согласно IEC 60947-1:2020, подпункт 5.3.2.3.

5.3.3.5 Номинальный длительный ток  $I_U$

Согласно IEC 60947-1:2020, подпункт 5.3.2.4.

#### 5.3.4 Номинальная частота

Согласно IEC 60947-1:2020, пункт 5.3.3.

#### 5.3.5 Номинальный режим эксплуатации

5.3.5.1 Общие сведения

Номинальными считают нижеприведенные режимы эксплуатации.

5.3.5.2 Восьмичасовой режим

Согласно IEC 60947-1:2020, подпункт 5.3.4.1.

5.3.5.3 Продолжительный режим

Согласно IEC 60947-1:2020, подпункт 5.3.4.2.

#### 5.3.6 Характеристики при нормальных нагрузках и перегрузках

5.3.6.1 Способность выдерживать токи перегрузки, обусловленные коммутацией цепей двигателя  
См. приложение А.

5.3.6.2 Номинальная включающая способность

Согласно IEC 60947-1:2020, подпункт 5.3.5.2 с нижеприведенными дополнениями.

Номинальную включающую способность устанавливают в зависимости от номинального рабочего напряжения, номинального рабочего тока, а также от категории применения согласно таблице 4.

Не применяется к аппаратам категорий применения AC-20 или DC-20.

5.3.6.3 Номинальная отключающая способность

По IEC 60947-1:2020, подпункт 5.3.5.3 с нижеприведенными дополнениями.

Номинальную отключающую способность устанавливают в зависимости от номинального рабочего напряжения, номинального рабочего тока, а также категории применения согласно таблице 4.

Не применяется к аппаратам категорий применения AC-20 или DC-20.

#### 5.3.7 Характеристики в условиях короткого замыкания

5.3.7.1 Номинальный кратковременно выдерживаемый ток  $I_{cw}$

Номинальный кратковременно выдерживаемый ток выключателя, разъединителя или выключателя-разъединителя — это значение кратковременного тока, установленного производителем, который может выдержать аппарат без каких-либо повреждений, при условиях испытания согласно 9.3.6.2.

Значение номинального кратковременно выдерживаемого тока должно быть не ниже 12-кратного максимального номинального рабочего тока и, если иное не указано производителем, длительность его протекания должна составлять 1 с.

При переменном токе значением тока  $I_{cw}$  является среднеквадратичное значение составляющей переменного тока, при этом предполагается, что максимальное пиковое значение не превышает данного среднеквадратичного значения в  $n$  раз; коэффициент  $n$  указан в IEC 60947-1, таблица 16.

5.3.7.2 Номинальная наибольшая включающая способность  $I_{cm}$   
По IEC 60947-1:2020, подпункт 5.3.6.2 с нижеприведенными дополнениями.

Примечание —  $I_{cm}$  не применяется для аппаратов с предохранителями.

5.3.7.3 Отменен.

5.3.7.4 Номинальный условный ток короткого замыкания  $I_q$  или  $I_{cc}$   
По IEC 60947-1:2020, подпункт 5.3.6.4.

#### 5.4 Категории применения

Категории применения определяют назначение аппаратов и указаны в таблице 2.

Каждая категория характеризуется значениями тока и напряжения, выраженными кратными значениями от номинального рабочего тока и номинального рабочего напряжения, а также коэффициентами мощности или постоянными времени цепи. Условия включения и отключения, указанные в таблице 4, в принципе соответствуют категориям, перечисленным в таблице 2.

Обозначение категорий дополняют последующей буквой «А» или «В», в зависимости от частоты коммутаций (см. таблицу 5).

Категории с буквой «В» характерны для аппаратов, по конструкции и режиму эксплуатации предназначенных для редких коммутаций. Примерами могут служить разъединители, оперируемые только с целью размыкания электрической цепи, для обслуживания, или коммутационные аппараты, плавкая вставка которых образует подвижный контакт.

Различие между частыми и редкими коммутациями зависит от характеристики работы аппарата, указанной производителем, и числом циклов оперирования и используется в качестве критерия при проведении испытаний, перечисленных в таблице 5.

Аппарат предназначен для частых коммутаций (категория А), если его срок службы, установленный производителем, превышает число циклов операций, указанных в графах 3, 4 или 5 таблицы 5.

Таблица 2 — Категории применения

Род тока	Категория применения		Типичные области применения
	Категория А	Категория В	
Переменный	AC-20A <sup>a)</sup>	AC-20B <sup>a)</sup>	Соединение и разъединение без нагрузки
	AC-21A	AC-21B	Коммутация активных нагрузок, включая умеренные перегрузки
	AC-22A	AC-22B	Коммутация смешанных активных и индуктивных нагрузок, включая умеренные перегрузки
	AC-23A	AC-23B	Коммутация цепей с двигателями или другими высокоиндуктивными нагрузками
	AC-23Ae	AC-23Be	Коммутация цепей с двигателями с более высокими токами при торможении ротором <sup>b)</sup>
Постоянный	DC-20A <sup>a)</sup>	DC-20B <sup>a)</sup>	Соединение и разъединение без нагрузки
	DC-21A	DC-21B	Коммутация активных нагрузок, включая умеренные перегрузки
	DC-22A	DC-22B	Коммутация смешанных активных и индуктивных нагрузок, включая умеренные перегрузки (например, шунтовый двигатель)
	DC-23A	DC-23B	Коммутация высокоиндуктивных нагрузок (например, серийный двигатель)

<sup>a)</sup> Данные категории применения не разрешены в США.

<sup>b)</sup> Требования для асинхронных двигателей конструкции NE и HE по IEC 60034-12, с расширенной/более высокой кажущейся мощностью заторможенного ротора по сравнению с конструкцией N и H соответственно для получения более высокого класса эффективности согласно требованиям IEC 60034-30-1.

Категория AC 23A подразумевает разовую коммутацию единичного двигателя. Возможность и условия коммутации цепей с конденсаторами или с лампами накаливания подлежит согласованию между производителем и потребителем.

Категории применения, приведенные в таблицах 2 и 4, не распространяются на аппараты, нормально используемые для пуска, ускорения и/или остановки единичного двигателя. Категории применения для подобных аппаратов указаны в приложении А.

### 5.5 Цепи управления

Согласно IEC 60947-1:2020, подраздел 5.5.

### 5.6 Вспомогательные цепи

Согласно IEC 60947-1:2020, подраздел 5.6.

### 5.7 Реле и расцепители

Согласно IEC 60947-1:2020, подраздел 5.7.

### 5.8 Координация с устройствами защиты от коротких замыканий (УЗКЗ)

Согласно IEC 60947-1:2020, подраздел 5.8.

## 6 Информация об аппарате

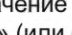
### 6.1 Характер информации

Согласно IEC 60947-1:2020, подраздел 6.1 применительно (соответствующим образом) к конкретному аппарату.

### 6.2 Маркировка

Информация об изделии должна быть приведена четким нестираемым способом согласно таблице 3.

Таблица 3 — Информация об изделии

№	Информация	Местоположение маркировки <sup>a)</sup>
1	Обозначение разомкнутого и замкнутого положений. При использовании символов разомкнутое положение должно обозначаться графическим символом согласно IEC 60417-5008:2002-10, а замкнутое положение — графическим символом согласно IEC 60417-5007:2002-10 (см. 8.1.6.1 IEC 60947-1:2020)	Видимая
2	Применимость для разъединения. Используют соответствующие символы из таблицы 1	Видимая
3	Дополнительная маркировка для разъединителей. Аппараты категорий применения AC-20A, AC-20B, DC-20A, DC-20B и DC-PV0 должны иметь надпись «Не отключать под нагрузкой», за исключением аппаратов с блокировкой, препятствующей такому отключению	Видимая
4	Наименование производителя или товарный знак	В маркировке
5	Обозначение типа или код по каталогу	В маркировке
6	Номинальные рабочие токи (или номинальные мощности) с соответствующим номинальным рабочим напряжением и категорией применения (см. 5.3.2, 5.3.3 и раздел 5 и/или D.5.4)	В маркировке
7	Значение (или диапазон) номинальной частоты или обозначение «постоянный ток» (или символ  по IEC 60417-5031:2002-10)	В маркировке

Окончание таблицы 3

№	Информация	Местоположение маркировки <sup>a)</sup>
8	Для комбинаций с плавкими предохранителями характеристики типа предохранителя и максимальный номинальный ток, а также максимальная потеря мощности плавкой вставки	В маркировке <sup>b)</sup>
9	IEC 60947-3, если производителем заявлено соответствие настоящему стандарту	В маркировке
10	Степень защиты аппарата в оболочке (см. приложение С IEC 60947-1:2020)	В маркировке
11	Контактные выводы должны быть обозначены как «ввод» и «вывод», если присоединение питания и нагрузки имеет значение (см. 9.3.4.4.1)	В маркировке
12	При наличии ввод нейтралей должен быть обозначен буквой «N» (см. 8.1.8.4 IEC 60947-1:2020)	В маркировке
13	Ввод защитного заземления должен быть обозначен символом  IEC 60417-5019:2006-08 (см. 8.1.10.3 IEC 60947-1:2020)	В маркировке
14	Номинальное напряжение изоляции	В информационных документах
15	Номинальное импульсное выдерживаемое напряжение аппарата, подходящего для разъединения, или когда установленное напряжение определено	В информационных документах
16	Степень загрязнения, если не 3	В информационных документах
17	Номинальный режим эксплуатации (см. 5.3.5 и раздел А.2)	В информационных документах
18	Номинальный кратковременный выдерживаемый ток и продолжительность, если применимо	В информационных документах
19	Номинальная наибольшая включающая способность, если применимо	В информационных документах
20	Номинальный условный ток короткого замыкания, если применимо	В информационных документах
21	Схема и способ полюсов последовательного присоединения механических коммутационных аппаратов для каждого рабочего номинала, если применимо	В информационных документах
22	Для выключателей, описанных в приложении D, соответствующие присоединения к ФЭ генератору и нагрузке, если применимо	В информационных документах
23	Полярности «+» и «-», если применимо	В маркировке
24	Для аппаратов, описанных в приложении D, пригодность для применения на улице или в помещениях	В информационных документах
<p>a) Маркировка должна быть следующей:</p> <p>видимая: видимый спереди, когда аппарат установлен в нормальных условиях эксплуатации в соответствии с указаниями производителя и орган управления доступен и функционален;</p> <p>в маркировке: указано изделие;</p> <p>в информационных материалах: приведено в информационных материалах производителя.</p> <p>Информация о вспомогательных элементах должна быть указана на вспомогательном элементе или изделии. Если места недостаточно, данные должны быть даны в информационных материалах производителя.</p> <p>b) Данные должны быть видимыми после установки аппарата в соответствии с указаниями производителя, но не обязательно спереди.</p>		

### **6.3 Инструкции по монтажу, эксплуатации и обслуживанию, выводу из эксплуатации и демонтажу**

Согласно IEC 60947-1:2020, подраздел 6.3 с нижеприведенным дополнением.

Если во время операций коммутации образуются опасные выделения, в том числе оптические излучения, необходимо следовать указаниям производителя в части монтажа и/или применения средств индивидуальной защиты.

## **7 Нормальные условия эксплуатации, монтажа и транспортирования**

Согласно IEC 60947-1:2020, раздел 7 с нижеприведенным дополнением.

Степень загрязнения (см. IEC 60947-1, подпункт 7.1.3.2).

Если иное не указано производителем, аппарат предназначен для эксплуатации в окружающей среде со степенью загрязнения 3.

## **8 Требования к конструкции и работоспособности**

### **8.1 Требования к конструкции**

#### **8.1.1 Общие положения**

Согласно IEC 60947-1:2020, подраздел 8.1 с нижеприведенными дополнениями.

Конкретные требования для низковольтной коммутационной аппаратуры, предназначенной для подключения к алюминиевым проводникам, приведены в приложении Е.

Когда переключатели и комбинации с предохранителями, включенные в область применения настоящего стандарта, обычно используются для пуска, ускорения и/или остановки отдельного двигателя, они также должны отвечать дополнительным требованиям, приведенным в приложении А.

Требования для трехполюсных аппаратов с независимым оперированием полюсов определены в приложении С.

Вспомогательные выключатели, установленные в аппараты, на которые распространяется настоящий стандарт, должны отвечать требованиям IEC 60947-5-1.

#### **8.1.2.2 Испытание раскаленной проволокой**

Применяют 8.1.2.2 IEC 60947-1:2020 с нижеприведенными изменениями и дополнениями.

Части изоляционного материала, необходимые для удержания токоведущих частей в нужном положении, должны соответствовать испытаниям раскаленной проволокой согласно 9.2.2.1 IEC 60947-1:2020 при следующих температурах испытаний:

- главные токоведущие части — 960 °С.
- вспомогательные токоведущие части — 850 °С.

Требования 8.1.2.2 IEC 60947-1:2020 не применимы к частям массой менее 2 г (недостаточная масса согласно определению 3.14 IEC 60695-2-11:2014). Для изделий, содержащих множество мелких деталей, общая масса непроверенных частей, расположенных в непосредственной близости друг от друга, не должна превышать 10 г. Близость должна быть основана на инженерной оценке с учетом риска распространения огня.

#### **8.1.7 Дополнительные требования к аппаратам, пригодным для разъединения**

##### **8.1.7.1 Общие положения**

Согласно IEC 60947-1:2020, 8.1.7 с нижеприведенными дополнениями.

##### **8.1.7.2 Дополнительные требования к конструкции аппаратов, пригодных для разъединения**

Аппарат должен быть маркирован в соответствии с пунктом 2 таблицы 3.

При отсутствии указания положения контактов, например с помощью привода или отдельного указателя, разомкнутое положение всех главных контактов должно быть четко видимо.

Прочность механизма привода и надежность указания разомкнутого положения контактов проверяют по 9.2.6. Кроме того, при наличии средств блокировки аппарата в разомкнутом состоянии, эта блокировка должна быть возможной только в разомкнутом положении главных контактов (см. 9.2.6).

Это требование не относится к аппаратам, у которых разомкнутое положение главных контактов видимо, и/или разомкнутое положение указывают другие приспособления, кроме органа управления.

**Примечание** — Блокировка контактов в замкнутом положении допускается при особых случаях применения.



Воздушный зазор между разомкнутыми контактами одного и того же полюса в разомкнутом положении должен быть не менее минимальных значений, указанных в IEC 60947-1:2020, таблица 13, и должен соответствовать требованиям IEC 60947-1:2020, подпункт 8.2.3.2, перечисление b).

### **8.1.9 Дополнительные требования к аппаратам с нейтральным полюсом**

Согласно IEC 60947-1:2020, 8.1.9, за исключением четвертого абзаца.

## **8.2 Требования к работоспособности**

### **8.2.1 Рабочие условия**

#### 8.2.1.1 Общие положения

Согласно IEC 60947-1:2020, 8.2.1.1 с нижеприведенными дополнениями.

Следующие требования относятся к предохранителям-выключателям, предохранителям-разъединителям и предохранителям-выключателям-разъединителям с номинальной включающей способностью при коротком замыкании более 10 кА, у которых операцию включения осуществляют непосредственно с помощью ручного управления без промежуточного механизма (ручное управление с приводом зависимого и полунезависимого действия, см. 3.3.10 и IEC 60947-1:2020, 3.6.12).

Испытательную скорость операций включения, указанную в 9.3.7.3, определяют следующим образом:

а) аппарат должен выдержать 15 операций вручную без нагрузки согласно инструкции производителя не менее пяти операций каждым из трех лиц.

Скорость движения органа ручного управления в момент замыкания контактов (замыкание последнего контакта) определяют с помощью осциллографа или другим удобным способом в любой подходящей части устройства.

Точка, в которой производят замер, и скорость в данной точке измерений должны быть указаны в протоколе испытаний.

Среднюю скорость определяют исходя из максимального и минимального значений;

б) с помощью испытательных приборов необходимо проверить, что все контакты испытуемого образца находятся в замкнутом состоянии и что в процессе свободного замыкания контактов не возникает помех. Действительная скорость испытания не должна превышать среднюю скорость, указанную в перечислении а).

Масса подвижных частей испытательной установки (без испытуемого образца) должна составлять  $2 \text{ кг} \pm 10 \%$ .

#### 8.2.1.2 Пределы срабатывания аппарата с двигательным приводом

Согласно IEC 60947-1:2020, подпункт 8.2.1.2.

#### 8.2.1.3 Пределы срабатывания реле и расцепителей минимального напряжения

Согласно IEC 60947-1:2020, подпункт 8.2.1.3.

#### 8.2.1.4 Пределы срабатывания независимого расцепителя

Согласно IEC 60947-1:2020, подпункт 8.2.1.4.

### **8.2.2 Превышение температуры**

Согласно IEC 60947-1:2020, пункт 8.2.2 с нижеприведенным дополнением.

В комбинированных устройствах с плавкими предохранителями превышение температуры контактов плавкой вставки во время испытания по 9.3.4.2 не должно наносить никакого ущерба характеристикам с последующим ухудшением работоспособности аппарата в испытательном цикле I.

### **8.2.3 Электрическая прочность изоляции**

#### 8.2.3.1 Общие положения

Согласно IEC 60947-1:2020, пункт 8.2.3 с нижеприведенными дополнениями.

#### 8.2.3.2 Импульсное выдерживаемое напряжение

Согласно IEC 60947-1:2020, подпункт 8.2.3.2 с нижеприведенным дополнением.

Зазоры между разомкнутыми контактами аппаратов, не предназначенных для разъединения, должны выдерживать испытания импульсным выдерживаемым напряжением, значения которого приведены в IEC 60947-1:2020, таблица 12 в соответствии с номинальным импульсным выдерживаемым напряжением.

8.2.3.3 Выдерживаемое напряжение промышленной частоты или постоянного тока главной цепи, вспомогательных цепей и цепей управления

Согласно IEC 60947-1:2020, перечисление с) 7.2.3.2 с нижеприведенным дополнением.

Для аппарата, пригодного для разъединения, максимальный ток утечки установлен для всех циклов испытаний в 9.3.4.6, 9.3.5.4, 9.3.6.5, 9.3.7.5 и 9.3.8.4 соответственно.

### 8.2.4 Способность к включению и отключению тока без нагрузки, при нормальной нагрузке и при перегрузке

#### 8.2.4.1 Включающая и отключающая способности

Номинальную включающую и отключающую способность указывают в зависимости от номинального рабочего напряжения, номинального рабочего тока и категории применения согласно таблице 4.

Условия испытания изложены в 9.3.4.4.1.

Т а б л и ц а 4 — Проверка номинальной включающей и отключающей способностей (см. 9.3.4.4). Условия включения и отключения в зависимости от различных категорий применения

Категория применения		Номинальный рабочий ток	Включение <sup>a)</sup>			Отключение			Число циклов оперирования <sup>c)</sup>
			$I/I_e$	$U/U_e$	$\cos \phi$	$I_c/I_e$	$U_r/U_e$	$\cos \phi$	
AC-20A <sup>b)</sup>	AC-20B <sup>b)</sup>	Все значения	—	—	—	—	—	—	
AC-21A	AC-21B	Все значения	1,5	1,05	0,95	1,5	1,05	0,95	5
AC-22A	AC-22B	Все значения	3	1,05	0,65	3	1,05	0,65	5
AC-23A	AC-23B	$0 < I_e \leq 100 \text{ A}$	10	1,05	0,45	8	1,05	0,45	5
		$100 \text{ A} < I_e$	10	1,05	0,35	8	1,05	0,35	3 <sup>d)</sup>
AC-23Ae	AC-23Be	$0 < I_e \leq 100 \text{ A}$	12 <sup>e)</sup>	1,05	0,35	8,5	1,05	0,45	5
		$100 \text{ A} < I_e$	12 <sup>e)</sup>	1,05	0,25	8,5	1,05	0,35	3 <sup>d)</sup>
DC-20A <sup>b)</sup>	DC-20B <sup>b)</sup>	Все значения	—	—	—	—	—	—	
DC-21A	DC-21B	Все значения	1,5	1,05	1	1,5	1,05	1	5
DC-22A	DC-22B	Все значения	4	1,05	2,5	4	1,05	2,5	5
DC-23A	DC-23B	Все значения	4	1,05	15	4	1,05	15	5

$I$  — ток включения;  
 $I_c$  — ток отключения;  
 $I_e$  — номинальный рабочий ток;  
 $U$  — подаваемое напряжение;  
 $U_e$  — номинальное рабочее напряжение;  
 $U_r$  — возвращающееся напряжение промышленной частоты или постоянного тока;  
 $L/R$  = постоянная времени испытательной цепи.

a) Для переменного тока ток включения выражают среднеквадратичным значением периодической составляющей.  
 b) Использование данных категорий применения в США не допускается.  
 c) Допускается проводить одну коммутационную операцию без тока между каждой операцией включения—отключения под током при условии, что она будет проводиться без выдержки времени, предписанной в 9.3.4.4.1.  
 d) С согласия производителя для подтверждения соответствия категориям AC-21 и AC-22 число циклов при испытании в категориях AC-23 и AC-23e может быть увеличено с 3 до 5.  
 e) Выбор любого коэффициента  $I/I_e$  от 12 до 13 и соответствующего значения  $\cos \phi$  остается на усмотрение производителя по следующей формуле:  
 $I_e \leq 100 \text{ A}$ :  $\cos \phi = 0,1 \cdot I/I_e - 0,85$ ;  
 $I_e > 100 \text{ A}$ :  $\cos \phi = 0,1 \cdot I/I_e - 0,95$ .

## 8.2.4.2 Работоспособность в процессе эксплуатации

Испытания на работоспособность аппарата предназначены для проверки его возможности включать и отключать без повреждения токи, проходящие в его главной цепи для установленной категории применения.

Число циклов оперирования и параметры испытательной цепи для испытания на работоспособность в зависимости от категории применения указаны в таблицах 5 и 6.

Условия испытаний приведены в 9.3.5.2.

Т а б л и ц а 5 — Проверка работоспособности в процессе эксплуатации. Число циклов оперирования, соответствующих номинальному рабочему току

1	2	3	4	5	6	7	8
Номинальный рабочий ток $I_e$	Число циклов оперирования в час	Число циклов оперирования					
		Переменный и постоянный ток категории А			Переменный и постоянный ток категории В		
		без тока	с током	Итого	без тока	с током	Итого
$0 < I_e \leq 100$	120	8500	1500	10000	1700	300	2000
$100 < I_e \leq 315$	120	7000	1000	8000	1400	200	1600
$315 < I_e \leq 630$	60	4000	1000	5000	800	200	1000
$630 < I_e \leq 2\,500$	20	2500	500	3000	500	100	600
$2\,500 < I_e$	10	1500	500	2000	300	100	400

Значения, приведенные в таблице, действительны для всех категорий применения, за исключением АС-20А, АС-20В, DC-20А и DC-20В. Для этих категорий действительно общее число циклов оперирования, указанных в графах 5 или 8, но все они выполняются без тока. В графе 2 указана минимальная частота оперирования. С согласия производителя частоту оперирования в любой категории применения можно увеличить.

Т а б л и ц а 6 — Параметры испытательной цепи для таблицы 5

Категории применения		Значения номинального рабочего тока $I_e/I_e$	Включение <sup>a)</sup>			Отключение		
			$I/I_a$	$U/U_e$	$\cos \phi$	$I_c/I_e$	$U_r/U_e$	$\cos \phi$
АС-21А	АС-21В	Все значения	1	1	0,95	1	1	0,95
АС-22А	АС-22В	Все значения	1	1	0,80	1	1	0,80
АС-23А	АС-23В	Все значения	1	1	0,65	1	1	0,65
АС-23Ае	АС-23Ве	Все значения	1	1	0,65	1	1	0,65
			$I/I_e$	$U/U_e$	$L/R$ , мс	$I_c/I_e$	$U_r/U_e$	$L/R$ , мс
DC-21А	DC-21В	Все значения	1	1	1	1	1	1
DC-22А	DC-22В	Все значения	1	1	2	1	1	2
DC-23А	DC-23В	Все значения	1	1	7,5	1	1	7,5

$I$  — ток включения;  
 $I_c$  — ток отключения;  
 $I_e$  — номинальный рабочий ток;  
 $U$  — напряжение до включения (поданное напряжение);  
 $U_e$  — номинальное рабочее напряжение;  
 $U_r$  — возвращающееся напряжение промышленной частоты или постоянного тока;  
 $L/R$  — постоянная времени испытательной цепи.

a) Для переменного тока ток включения выражают среднеквадратичным значением периодической составляющей.

**8.2.4.3 Механическая износостойкость**

Согласно IEC 60947-1:2020, 8.2.4.3.1. Условия испытаний приведены в 9.5.2.

**8.2.4.4 Коммутационная износостойкость**

Согласно IEC 60947-1:2020, 8.2.4.3.2. Условия испытаний приведены в 9.5.3.

**8.2.5 Способность включать, отключать или выдерживать токи короткого замыкания**

Аппарат должен быть сконструирован таким образом, чтобы выдерживать в условиях, установленных в настоящем стандарте, термические, динамические и электрические нагрузки, обусловленные токами короткого замыкания.

Токи короткого замыкания могут возникать во время включения и отключения тока и прохождения тока при замкнутом состоянии контактов.

Способность аппарата включать, проводить и отключать токи короткого замыкания характеризуется одним или несколькими из последующих номинальных значений (см. также таблицу 9):

- a) номинальный кратковременный выдерживаемый ток (см. 5.3.7.1);
- b) номинальная наибольшая включающая способность (см. 5.3.7.2);
- c) номинальный условный ток короткого замыкания (см. 5.3.7.4).

**8.2.6 Отменен.****8.2.7 Дополнительные требования к работоспособности аппаратов, пригодных для разъединения**

Эти требования относятся только к аппаратам с номинальным рабочим напряжением свыше 50 В.

Аппарат, новый и с разомкнутыми контактами, должен выдерживать испытания на электрическую прочность изоляции по 9.3.4.3.

В случае проведения испытаний по 9.3.4.4 и 9.3.5.2 этот аппарат должен удовлетворять требованиям 9.3.4.6 относительно тока утечки после испытаний.

**8.2.8 Работоспособность при критическом токе нагрузки: аппараты постоянного тока**

Главные цепи аппарата должны быть способны включать и отключать критический ток нагрузки согласно 9.3.9.3, что проверяют в цикле испытаний VI.

**8.2.9 Испытание на стойкость к перегрузке аппарата с предохранителями**

Главная цепь аппарата должна проводить ток перегрузки согласно 9.3.8.2 без последующего ухудшения работоспособности аппарата в испытательном цикле V.

**8.3 Электромагнитная совместимость****8.3.1 Общие сведения**

Согласно IEC 60947-1:2020, 8.3.1 с нижеприведенным изменением и дополнением.

**8.3.2 Устойчивость****8.3.2.1 Общие сведения**

Согласно IEC 60947-1:2020, 8.3.2 с нижеприведенными изменениями и дополнениями.

**8.3.2.2 Аппараты, снабженные электронными устройствами**

Аппараты с электронными цепями и частями (например, электронный индикатор срабатывания плавкой вставки предохранителя) должны обладать достаточной устойчивостью к электромагнитным помехам (9.4.1.2).

Испытания для подтверждения соответствия этим требованиям приведены в IEC 60947-1:2020, подраздел 9.4.

В таблице 7 приведены конкретные критерии помехоустойчивости тех аппаратов, которые необходимо учитывать.

Т а б л и ц а 7 — Испытания на помехоустойчивость<sup>a)</sup>

Типы испытаний или описание испытания <sup>a)</sup>	Базовый стандарт	Обязательный уровень испытания	Критерии приемлемости (согласно таблице 24 IEC 60947-1:2020)
Электростатические разряды	IEC 61000-4-2	Уровень испытания в соответствии с таблицей 23 IEC 60947-1:2020	B
Устойчивость к излучаемым радиочастотным электромагнитным полям	IEC 61000-4-3		A
Устойчивость к импульсным наносекундным помехам	IEC 61000-4-4		B

Окончание таблицы 7

Типы испытаний или описание испытания <sup>а)</sup>	Базовый стандарт	Обязательный уровень испытания	Критерии приемлемости (согласно таблице 24 IEC 60947-1:2020)
Устойчивость к импульсам	IEC 61000-4-5	Уровень испытания в соответствии с таблицей 23 IEC 60947-1:2020	В
Устойчивость к кондуктивным помехам, наведенным радиочастотными электромагнитными полями	IEC 61000-4-6		А
а) Обыкновенный выпрямитель невосприимчив к воздействию электромагнитных полей в нормальных условиях эксплуатации, поэтому отсутствует необходимость проводить данное испытание.			

### 8.3.3 Излучение

#### 8.3.3.1 Аппараты без электронных устройств

Согласно IEC 60947-1:2020, 8.3.3.

8.3.3.2 Аппараты, снабженные электронными устройствами (например, электронный индикатор срабатывания плавкой вставкой предохранителя), могут производить самостоятельно электромагнитные длительные помехи.

Эмиссия должна соответствовать требованиям группы 1, класса А по CISPR 11 или требованиям класса А по CISPR 32 (см. 9.4.3.2). См. таблицу 8.

Таблица 8 — Предельно допустимые излучения

Порты	Диапазоны частот, МГц	Пределы <sup>д)</sup>	Стандарты
Оболочка <sup>б)</sup>	30—230 <sup>а)</sup>	30 дБ (мкВ/м) квазипик измерен на расстоянии 30 м <sup>с)</sup>	CISPR 11 Класс А (Группа 1) или CISPR 32, Класс А
	230—1 000 <sup>а)</sup>	37 дБ (мкВ/м) квазипик измерен на расстоянии 30 м <sup>с)</sup>	
Переменное напряжение	0,15—0,5 <sup>а)</sup>	79 дБ (мкВ) квазипик 66 дБ (мкВ) среднее	
	0,5—5 <sup>а)</sup>	73 дБ (мкВ) квазипик 60 дБ (мкВ) среднее	
	5—30 <sup>а)</sup>	73 дБ (мкВ) квазипик 60 дБ (мкВ) среднее	
<p>а) Нижний предел считается переходной частотой.</p> <p>б) Применяется только к механическим коммутационным аппаратам, содержащим части, управляемые частотой более 9 кГц, например микропроцессоры.</p> <p>с) Возможно, измерение на расстоянии 10 м с увеличением значения на 10 дБ или на расстоянии 3 м с увеличением значения на 20 дБ.</p> <p>д) Данные пределы должны быть неизменными при взаимодействии из CISPR 11 и CISPR 32. Они также отвечают требованиям IEC 60947-1:2020.</p>			

Предельные значения действительны для механических коммутационных аппаратов исключительно в условиях промышленной окружающей обстановки. Если существует вероятность применения не в условиях промышленной окружающей обстановки, производитель должен указывать в общедоступных информационных материалах следующее примечание.

#### Внимание

Данный аппарат относится к классу А. В условиях бытового применения данный аппарат может вызывать радиопомехи, если не принять необходимые адекватные меры.

## 9 Испытания

### 9.1 Виды испытаний

#### 9.1.1 Общие положения

Согласно IEC 60947-1:2020, 9.1.1.

#### 9.1.2 Типовые испытания

Согласно IEC 60947-1:2020, 9.1.2.

Перечень типовых испытаний приведен в таблице 9 настоящего стандарта.

#### 9.1.3 Контрольные испытания

##### 9.1.3.1 Общие положения

Согласно IEC 60947-1:2020, 9.1.3 с нижеприведенными дополнениями.

Применяются следующие испытания:

- проверка работоспособности механизма (см. 9.1.3.2).

Работоспособность выключателей, разъединителей, выключателей-разъединителей и их комбинаций с предохранителями при испытаниях производителем или других текущих испытаниях подтверждается при одинаковых условиях испытаний и числе циклов оперирования не менее установленного;

- испытания диэлектрической прочности изоляции (см. 9.1.3.3).

Если была доказана неизменность диэлектрических характеристик при контроле материалов и технологических процессов, данное испытание можно заменить выборочными испытаниями (см. ISO 2859-1).

##### 9.1.3.2 Проверка работоспособности механизма

При данном испытании проверяют правильную работу механизма аппарата, при этом выполняют пять операций включения и отключения.

##### 9.1.3.3 Испытание электрической прочности изоляции

Условия испытаний должны соответствовать IEC 60947-1:2020, 9.3.3.4.2. В качестве альтернативы разрешается применять комбинированное испытание по IEC 60947-1:2020, 9.3.3.4.2, перечисление 3). Значение испытательного напряжения выбирают по IEC 60947-1:2020, таблица 19. Продолжительность испытания должна быть не менее 1 с, и испытательное напряжение прикладывают, как указано ниже:

- при разомкнутом положении аппарата — между каждой парой контактных выводов, соединенных электрически, когда аппарат находится в замкнутом положении;
- при замкнутом положении аппарата — между каждым полюсом и соседним(и) полюсом(ами) и между каждым полюсом и корпусом;
- для аппаратов, содержащих электронные устройства, соединенные с главными токоведущими частями, при разомкнутом положении аппарата — между каждым полюсом и соседним(и) полюсом(ами) и между каждым полюсом и корпусом со стороны ввода или вывода, в зависимости от положения электронных устройств.

Как вариант, во время испытания допускается отсоединение электронных устройств.

#### 9.1.4 Выборочные испытания

Выборочные испытания для проверки воздушных зазоров проводят по IEC 60947-1:2020, 9.3.3.4.3 в соответствии с планом отбора образцов (см. ISO 2859-1).

#### 9.1.5 Специальные испытания

Специальные испытания (см. IEC 60947-1:2020, 3.8.4) указаны в 9.5.

### 9.2 Типовые испытания на соответствие требованиям к конструкции

#### 9.2.1 Общие положения

Согласно IEC 60947-1, 9.2 с нижеприведенными дополнениями.

#### 9.2.5 Механические и электрические свойства контактных выводов

Согласно IEC 60947-1, 9.2.5 с нижеприведенным дополнением.

Если аппарат спроектирован для различных конструкций контактных выводов, испытания проводят на каждой конструкции.

#### 9.2.6 Проверка эффективности индикации положения главных контактов аппарата, пригодного для разъединения

##### 9.2.6.1 Общие положения

Согласно IEC 60947-1, 9.2.6 с нижеприведенными дополнениями.

## 9.2.6.2 Состояние испытываемого аппарата

Испытание органа управления и индикатора коммутационного положения должно составлять часть цикла I типовых испытаний (см. 9.3.4 и таблицу 11).

При наличии несколько типов приводов, отдельных или встроенных, в цикле I должна быть испытана только одна конструкция. Более того, испытание характерного образца с наиболее сомнительной конструкцией привода должно быть проведено по 9.3.4.8.

Т а б л и ц а 9 — Перечень типовых испытаний, применяемых к данному аппарату

Испытания	Выключатель	Предохранитель-выключатель	Выключатель-предохранитель	Разъединитель	Разъединитель-предохранитель	Предохранитель-разъединитель	Выключатель-разъединитель	Выключатель-разъединитель-предохранитель	Предохранитель-выключатель-разъединитель
Превышение температуры <sup>а)</sup>	о	о	о	о	о	о	о	о	о
Проверка превышения температуры	о	о	о	о	о	о	о	о	о
Свойства электрической изоляции	о	о	о	о	о	о	о	о	о
Проверка изоляции	о	о	о	о	о	о	о	о	о
Ток утечки	—	—	—	о	о	о	о	о	о
Номинальная коммутационная способность (перегрузка)	о	о	о	—	—	—	о	о	о
Работоспособность в процессе эксплуатации	о	о	о	о	о	о	о	о	о
Номинальный кратковременный выдерживаемый ток	о	—	—	о	—	—	о	—	—
Номинальная наибольшая включающая способность	о	—	—	—	—	—	о	—	—
Номинальный условный ток короткого замыкания	о	о	о	о	о	о	о	о	о
Прочность механизма привода	—	—	—	о	о	о	о	о	о
Испытание в условиях перегрузки	—	о	о	—	о	о	—	о	о
Испытание при критическом токе нагрузки (аппарат постоянного тока)	о	о	о	—	—	—	о	о	о
<p>о — испытание проводится;  — — испытание не требуется.</p> <p>П р и м е ч а н и е — Данный перечень типовых испытаний дан исключительно для справки, см. также сноску<sup>а)</sup> к таблицам 14, 15 и 16.</p> <p>а) Применимо только к 9.3.3.4.</p>									

### 9.3 Работоспособность

#### 9.3.1 Общин положения

Типовые испытания на работоспособность, которым может быть подвергнут аппарат в зависимости от его вида, представлены в таблице 9.

#### 9.3.2 Циклы испытаний

Типовые испытания группируют в несколько циклов согласно таблице 10.

Испытания в каждом цикле следует проводить в последовательности, указанной в соответствующем разделе, за исключением испытаний на превышение температуры (только упрощенные испытания) и электрической прочности изоляции в цикле испытаний I, которые могут быть выполнены на отдельном образце.

Т а б л и ц а 10 — Общая схема циклов испытания

Цикл	Испытания
Цикл испытаний I. Общие характеристики работоспособности (см. 9.3.4 и таблицу 11)	Превышение температуры <sup>e), f)</sup> . Электрическая прочность изоляции <sup>e)</sup> . Включающая и отключающая способности <sup>a)</sup> . Проверка электрической прочности изоляции <sup>a)</sup> . Ток утечки <sup>b)</sup> . Проверка превышения температуры. Прочность механизма привода
Цикл испытаний II. Работоспособность в процессе эксплуатации (см. 9.3.5 и таблицу 13)	Работоспособность в процессе эксплуатации. Проверка изоляции. Ток утечки <sup>b)</sup> . Проверка превышения температуры
Цикл испытаний III. Работоспособность в условиях короткого замыкания <sup>c)</sup> (см. 9.3.6 и таблицу 14)	Кратковременный выдерживаемый ток. Включающая способность при коротком замыкании <sup>a)</sup> . Проверка изоляции. Ток утечки <sup>b)</sup> . Проверка превышения температуры
Цикл испытаний IV. Условный ток короткого замыкания <sup>c)</sup> (см. 9.3.7, таблицу 15 и 16)	Выдерживаемый ток короткого замыкания. Включение при коротком замыкании <sup>a)</sup> . Проверка изоляции. Ток утечки <sup>b)</sup> . Проверка превышения температуры
Цикл испытаний V. Работоспособность при токах перегрузки <sup>d)</sup> (см. 9.3.8 и таблицу 17)	Испытание в условиях перегрузки. Проверка изоляции. Ток утечки <sup>b)</sup> . Проверка превышения температуры
Цикл испытаний VI. Работоспособность при критическом (постоянном) токе нагрузки (см. 9.3.9 и таблицу 20)	Испытание при критическом токе нагрузки. Проверка изоляции. Ток утечки <sup>b)</sup> . Проверка превышения температуры
<p>a) Не применимо к аппаратам AC-20 или DC-20. См. 5.3.6.2 и 5.3.6.3.</p> <p>b) Требуется только для аппаратов, пригодных для разъединения с номинальным напряжением свыше 50 В.</p> <p>c) Выполняется один из циклов испытаний III или IV в соответствии с параметрами, установленными производителем.</p> <p>d) Не требуется для выключателей, разъединителей и выключателей-разъединителей.</p> <p>e) Может проводиться вне цикла, см. 9.3.2.</p> <p>f) Применимо только к 9.3.3.4.</p>	

#### 9.3.3 Общие условия испытаний

##### 9.3.3.1 Общие требования

Все типовые испытания проводят в случае необходимости по IEC 60947-1:2020, 9.3.2.1. В начале каждого цикла испытания аппарат должен быть новым и чистым.



Усилие в любой операции размыкания не должно превышать испытательного усилия, указанного в IEC 60947-1, 8.2.5.2 и должно прикладываться таким же образом без толчка.

В случае сомнения в правильности операции размыкания допускается не более трех попыток приведения аппарата в разомкнутое положение.

В целях сокращения повторяющихся испытаний ряда аппаратов, имеющих одинаковую базовую конструкцию, могут быть использованы следующие указания по испытаниям.

#### 9.3.3.2 Упрощенные испытания для ряда аппаратов, имеющих одинаковую базовую конструкцию

Если на испытания одновременно представлен ряд выключателей, разъединителей, выключателей-разъединителей и их комбинаций с предохранителями, имеющих одинаковую базовую конструкцию, то нижеперечисленные отличия в них можно принять допустимыми.

#### 9.3.3.3 Условия для аппаратов, имеющих одинаковую базовую конструкцию

Признаки одинаковости базовой конструкции выключателей, разъединителей, выключателей-разъединителей и их комбинаций с предохранителями может быть оценена с учетом следующих критериев:

- a) материалы, размеры и покрытия токоведущих деталей одинаковы, особенно в отношении контактных выводов и деталей крепления предохранителей;
- b) размеры, материалы, конструкция и способ крепления контактов идентичные;
- c) материалы, механические характеристики и базовая конструкция механизма оперирования идентичные;

d) скорость включения и скорость отключения контактов идентичные;

e) профильные детали и изоляционные характеристики материалов идентичные;

f) метод, материалы и конструкция дугогасительного устройства идентичные.

Разрешены следующие отличия для упрощенной процедуры испытаний, применяемой по 9.3.3.4:

- g) в категории применения и рабочем напряжении;
- h) в применении частоты 50 или 60 Гц;
- i) в числе полюсов — трех или четырехполюсный (с коммутирующим или некоммутирующим нейтральным полюсом) при условии соответствия требованиям 8.1.9;
- j) в конструкции контактных выводов при условии, что не снижены воздушные зазоры и расстояния утечки (см. 9.2.5 и 9.3.4.3, а также IEC 60947-1:2020, 8.1.4);
- k) в типах приводов, встроенный или вынесенный, при условии, что прочность приводов проверена (см. 9.2.6) для каждого типа привода и один из них испытывается в цикле I;
- l) в держателях плавких вставок выключателей-предохранителей, разъединителей-предохранителей, выключателей-разъединителей-предохранителей с различными типами плавких вставок (плавкие вставки заменяются только при отключении нагрузки).

#### 9.3.3.4 Упрощенная методика испытания

Используют следующий упрощенный порядок проведения испытаний.

a) Если аппараты, имеющие общую основную конструкцию, предназначены для более чем одной категории применения и (или) более чем одного рабочего напряжения, количество испытываемых образцов может быть сокращено при условии проведения испытаний в наиболее жестких условиях.

Для испытаний на короткие замыкания включающую и отключающую способность и работоспособность в процессе эксплуатации наиболее жесткими условиями считается применение следующих характеристик:

- наибольшего рабочего напряжения;
- наибольшего испытательного тока;
- наименьшего коэффициента мощности сети;
- наибольшего числа циклов коммутации.

b) Результаты испытаний при номинальной частоте 50 Гц признаются удовлетворительными для частоты 60 Гц и наоборот, за исключением следующих условий:

- испытания превышения температуры в соответствии с 9.3.4.2 при значении испытательного тока более 800 А.

**Примечание** — По соглашению между производителем и потребителем результаты испытаний при токе более 800 А, частоте 50 Гц могут быть признаны удовлетворительными и для частоты 60 Гц и наоборот;

- испытаний превышения температуры и рабочих характеристик реле и расцепителей (см. IEC 60947-1:2020, 8.2.2 и 8.2.2.7). Испытания превышения температуры катушек должны быть проведены при каждой частоте, но только одно включается в испытательный цикл; при наличии возможности от-

дельного включения катушки и других токоведущих частей в испытательную цепь испытания токоведущих частей проводят при частоте 50 Гц.

с) Результаты испытаний трехполюсных аппаратов признают справедливыми для четырехполюсных аппаратов с некоммутирующим нейтральным полюсом при условии проведения отдельного испытания нейтрального полюса согласно IEC 60947-1:2020, 9.3.3.3.4.

Результаты испытаний четырехполюсных аппаратов признают справедливыми для трехполюсных аппаратов, если полюса идентичные, скорость включения и скорость отключения контактов в основном одинаковые (требования 8.1.9 применимы только к отключению и включению нейтрального полюса). Кроме того, четырехполюсные аппараты должны быть испытаны в схеме трехфазной испытательной установки (см. IEC 60947-1:2020, рисунок 11).

d) Испытания с различными типами держателей плавких вставок.

Если выключатели-предохранители, разъединители-предохранители, выключатели-разъединители-предохранители спроектированы для применения с различными типами держателей плавких вставок, испытания на превышение температуры в соответствии с 9.3.4.2 должны быть проведены с каждым типом держателя и плавкой вставкой наибольшего тока.

Тип, имеющий максимальное превышение температуры при наибольшем испытательном токе, должен быть применен при испытаниях по циклам I, II и V.

Испытания по циклу IV должны быть проведены с каждым типом держателя плавкой вставки, имеющим иной способ присоединения плавкой вставки, чем посредством винтов, при наибольшем значении сквозного тока короткого замыкания с плавкой вставкой, имеющей наибольшее значение рассеиваемой мощности (при наличии разных исполнений), и при наибольшем испытательном напряжении.

e) Испытания с различными конструкциями контактных выводов.

Если аппараты спроектированы для применения с контактными выводами различной конструкции, испытания в соответствии с требованиями IEC 60947-1:2020, 9.2.5 и 9.3.4.2 следует проводить для каждой конструкции. Эти испытания можно проводить на отдельных образцах.

Если аппарат имеет контактные выводы для втычного исполнения, проводят испытания согласно 9.3.4.2. К тому же должны быть проведены испытания согласно 9.3.6.2, перечислению а) 9.3.7.3.1 или перечислению а) 9.3.7.2.1 в зависимости от ситуации. Должны быть выполнены проверки соединения и разъединения. Число циклов оперирования должно быть 50, при этом цикл состоит из операции перевода в соединенное положение, перевода в разъединенное положение и возврата в соединенное положение. Испытание операции подсоединения можно проводить на отдельном образце.

Испытание считают удовлетворительным, если аппарат сохраняет свою механическую работоспособность.

f) При испытаниях согласно перечислениям d) и e) 9.3.3.4 возможно испытание на превышение температуры контактных выводов и доступных частей. Если превышение температуры доступных частей соответствует IEC 60947-1:2020, таблица 3, дальнейшие испытания таких частей по 9.3.4.7 не обязательны.

Поскольку испытания согласно перечислениям d) и e) 9.3.3.4 проводят при наиболее жестких условиях, применение значений, указанных в IEC 60947-1:2020, таблица 2, не требуется.

9.3.3.5 Испытуемые количества

Применяют IEC 60947-1:2020, 9.3.2.2.

9.3.3.6 Пульсация испытательного постоянного тока

Пульсация испытательного постоянного тока должна отвечать требованиям IEC 62475:2010, 6.3.1.

9.3.3.7 Оценка результатов испытаний

Поведение аппарата во время испытаний и его состояние после испытаний указаны в подпункте к соответствующему испытанию.

9.3.3.8 Протоколы испытаний

Применяют IEC 60947-1:2020, 9.3.2.4.

### **9.3.4 Цикл испытаний I. Общие характеристики работы**

9.3.4.1 Общие сведения

Этот цикл испытаний предназначен для аппаратов, указанных в таблице 11, и включает испытания, приведенные в ней.

9.3.4.2 Превышение температуры

Применяют IEC 60947-1:2020, 9.3.3.3 с нижеприведенными дополнениями.

Алюминиевые испытательные проводники, эквивалентные медным проводникам согласно IEC 60947-1, приведены в приложении Е.

Как минимум, испытание должно быть проведено при номинальном рабочем токе  $I_e$ . По усмотрению производителя, когда  $I_{th}$  и/или  $I_{the}$  больше  $I_e$ , может использоваться большее значение. Для номинала AC-20 или DC-20 испытание превышения температуры должно быть проведено при  $I_{th}$  или  $I_{the}$ , если аппарат в указанной оболочке. Комбинации с плавкими предохранителями должны быть оснащены плавкими вставками с номинальным током, равным условному тепловому току комбинированного аппарата.

Плавкая вставка должна обладать потерей мощности, не превышающей максимального значения, заявленного производителем аппарата. При проведении можно использовать эквивалент плавкой вставки, аналогичный по конструкции со стандартной плавкой вставкой и с аналогичными потерями мощности.

Если испытывают предохранители-выключатели, предохранители-разъединители, предохранители-выключатели-разъединители, у которых ножи плавкой вставки являются частью включающих/отключающих контактов, испытания проводят с плавкой вставкой.

Примечание — Предохранители-выключатели или предохранители-выключатели-разъединители, у которых ножи плавкой вставки являются частью включающих-отключающих контактов, не могут быть испытаны с эквивалентом или медной перемычкой в связи с тем, что ножи плавкой вставки фактически являются частью аппарата.

Влияние износа от теплового воздействия ножей плавкой вставки проверяют по 9.3.4.7.

В протокол испытаний должно быть внесено подробное описание плавких вставок, используемых для испытания, т. е. наименование, обозначение производителя, номинальный ток, потеря мощности плавкой вставки и отключающая способность. Допускается, что при проведении типовых испытаний с указанными плавкими вставками можно применять любую другую плавкую вставку, имеющую при условном тепловом токе комбинированного устройства потерю мощности, не превышающую или равную потерям мощности плавкой вставки, используемой при испытании.

Таблица 11 — Цикл испытаний I. Общие характеристики работы

Испытания	Подпункт №	Образцы <sup>c)</sup>	Типы аппаратов и порядок проведения испытаний					
			Выключатель	Предохранитель-выключатель и выключатель-предохранитель	Разъединитель	Разъединитель-предохранитель и предохранитель-разъединитель	Выключатель-разъединитель	Выключатель-разъединитель-предохранитель и предохранитель-выключатель-разъединитель
Превышение температуры <sup>d), e)</sup>	9.3.4.2	A, B, C, F	1	1	1	1	1	1
Электрическая прочность изоляции <sup>d)</sup>	9.3.4.3	A, C, F	2	2	2	2	2	2
Коммутационная способность	9.3.4.4	A, D	3	3	a)	a)	3	3
Проверка электрической прочности изоляции	9.3.4.5	A, D	4	4	a)	a)	4	4
Ток утечки <sup>b)</sup>	9.3.4.6	A, D	—	—	3	3	5	5
Проверка превышения температуры	9.3.4.7	A, D	5	5	4	4	6	6
Прочность механизма привода	9.3.4.8	A, E	—	—	5	5	7	7

## Окончание таблицы 11

<p>a) Данное испытание не требуется для разъединителей (AC-20 или DC-20) (см. 5.3.6.2 и 5.3.6.3).</p> <p>b) Испытание требуется только для <math>U_e</math> свыше 50 В.</p> <p>c) Только испытания, помеченные одинаковой буквой, проводят в цикле на данном образце: «А» — образец, имеющий базовую конструкцию, наибольший номинальный рабочий ток <math>I_e</math> и, если возможно, максимальное превышение температуры согласно 9.3.3.4, перечисление d).</p> <p>Другие образцы, если применимо:</p> <p>«В» — отдельный образец для частоты 60 Гц, если необходимо, согласно 9.3.3.4, перечисление b);</p> <p>«С» — образец с иной конструкцией контактных выводов максимальным номинальным током;</p> <p>«D» — образцы для проверки многих комбинаций <math>U_e</math>, <math>I_e</math>, номиналов переменного или постоянного напряжения, подвергающихся испытаниям (см. 9.3.3.4);</p> <p>«Е» — дополнительный образец, характеризуемый 9.2.6.2, который может быть одним из образцов В, С или D;</p> <p>«F» — образцы соответствующих аппаратов с каждым типом держателей плавких вставок по 9.3.3.4, перечисление d).</p> <p>d) Может быть испытано вне цикла (см. 9.3.2).</p> <p>e) Применяется только по 9.3.3.4.</p>
---

## 9.3.4.3 Испытание электрической прочности изоляции

## 9.3.4.3.1 Общие требования

Согласно IEC 60947-1:2020, 9.3.3.4.1, перечисления 1), 2), 3), 7) и, если приемлемо, перечисление 8) с нижеприведенным дополнением.

Если согласовано производителем, устройства отсоединяют для испытаний согласно IEC 60947-1:2020, 8.3.3.4.1, перечисление 3), с); протокол испытаний должен содержать сведения об этих устройствах.

Для аппаратов, пригодных для разъединения (см. 4.3), имеющих рабочее напряжение выше 50 В, ток утечки должен быть измерен в каждом полюсе при разомкнутых контактах и напряжении  $1,1 U_e$ ; его значение не должно превышать 0,5 мА.

## 9.3.4.4 Включающая и отключающая способности

## 9.3.4.4.1 Общие условия испытаний

Для аппаратов с нейтральным полюсом применяют IEC 60947-1:2020, 9.3.3.5. Параметры испытаний в зависимости от категории применения указаны в таблице 4 и 8.2.4.1.

Установленное число циклов оперирования «включение—отключение» следует выполнять с интервалом  $(30 \pm 10)$  с между циклами «включение—отключение», но, если условный тепловой ток аппаратов равен или превышает 400 А, этот интервал может быть увеличен по согласию между производителем и потребителем и указан в протоколе испытаний.

Во время каждого цикла операций «включение—отключение» контакты аппарата должны быть в замкнутом положении до окончания коммутационной операции включения и до тех пор, пока ток не достигнет установившегося значения, а подвижные части не достигнут конечного положения.

После каждого цикла операций восстанавливающееся напряжение должно поддерживаться не менее 0,05 с.

Для облегчения проведения испытаний аппаратов категории применения AC-23A, AC-23B и AC-23Be циклы операций «включение—отключение» можно с согласия производителя заменить числом циклов включения тока с последующим равным числом циклов отключения тока.

При переменном токе коэффициент мощности испытательной цепи должен быть определен по IEC 60947-1:2020, 9.3.4.1.3. Значения должны соответствовать указанным в таблице 4.

На постоянном токе постоянная времени испытательной цепи должна определяться по 9.3.4.1.4 IEC 60947-1:2020. Значения должны соответствовать указанным в таблице 4.

Испытательное напряжение и нагрузка должны быть приложены к соответствующим контактным выводам аппарата. Для тех аппаратов, у которых подвижный контакт остается соединенным с одним из контактных выводов в отключенном положении, данное испытание следует повторить с переключением полюсов источника питания и нагрузки, если на зажимах отсутствует специальная маркировка для нагрузки и источника питания.

Если испытания проводят на предохранителе-выключателе или предохранителе-выключатель-разъединителе, у которого ножи плавкой вставки являются частью включающих/отключающих контактов, испытания проводят с плавкой вставкой.

**Примечание** — Испытания предохранителей-выключателей или предохранителей-выключателей-разъединителей, у которых ножи плавкой вставки являются частью включающих/отключающих контактов, не могут быть проведены с эквивалентом или медной перемычкой в связи с тем, что ножи плавкой вставки фактически являются частью аппарата. Влияние износа от теплового воздействия ножей плавкой вставки проверяют по 9.3.4.7.

В протокол испытаний должно быть внесено подробное описание плавких вставок, используемых для испытания, т. е. наименование, обозначение производителя, номинальный ток, потеря мощности плавкой вставки и отключающая способность.

В ходе испытаний выключателей-предохранителей или выключателей-разъединителей-предохранителей плавкие вставки можно заменить медными вставками, по размерам и массе электрически эквивалентными плавким вставкам, рекомендованными производителем. Если испытание проводят с плавкими вставками, по усмотрению производителя можно производить замену плавкой вставки после каждого срабатывания. При замене плавкой вставки время между операциями необходимо регистрировать в протоколе испытаний.

#### 9.3.4.4.2 Испытательная цепь

Согласно IEC 60947-1:2020, 9.3.3.5.2.

#### 9.3.4.4.3 Восстанавливающееся напряжение при переходном процессе

Для аппаратов категорий применения AC-22, AC-23 и AC-23e нагрузку выбирают согласно IEC 60947-1:2020, 9.3.3.5.3. Для аппаратов категорий применения DC-22 и DC-23 нагрузку испытательной цепи можно заменить двигателем, имеющим заданные ток и постоянную времени, при наличии договоренности между производителем и потребителем.

#### 9.3.4.4.4 Поведение аппарата во время испытаний на включающую и отключающую способности

В процессе испытаний аппарат не должен быть опасным для оператора и наносить повреждения окружающему оборудованию.

Не должно наблюдаться устойчивой дуги или перекрытия между полюсами или между полюсами и корпусом, и плавкий элемент в цепи обнаружения тока утечки должен оставаться целым.

Аппарат должен оставаться механически действующим. Не допускается сваривание контактов, препятствующее операции размыкания при использовании нормальных средств оперирования.

#### 9.3.4.4.5 Состояние аппарата после испытаний на включающую и отключающую способности

Немедленно после проведения испытаний необходимо убедиться в том, что аппарат удовлетворительно проводит операции замыкания и размыкания без нагрузки.

Усилие, необходимое для размыкания, не должно быть более испытательного усилия по IEC 60947-1:2020, 9.2.6.2 и IEC 60947-1:2020, таблица 17.

Замыкание считают удовлетворительным, если при нормальном перемещении рукоятки контакты полностью замкнутся и аппарат будет в состоянии пропускать номинальный рабочий ток.

После испытаний без обслуживания аппарат должен отвечать требованиям 9.3.4.5.

Контакты должны быть способны проводить номинальный рабочий ток без обслуживания, и превышение температуры должно удовлетворять требованиям 9.3.4.7.

Аппарат, предназначенный для разъединения, также должен соответствовать требованиям 9.3.4.6 и 9.3.4.8.

#### 9.3.4.5 Проверка электрической прочности изоляции

После проведения испытания по 9.3.4.4 необходима проверка по IEC 60947-1:2020, 9.3.3.4.1, перечисление 4).

#### 9.3.4.6 Ток утечки

Это испытание применяют только для разъединителей с номинальным рабочим напряжением  $U_e$  выше 50 В. Ток утечки проверяют вдоль каждого контактного зазора следующим образом:

- а) разъединитель и выключатель-разъединитель: между контактными выводами нагрузки и фазы;
- б) разъединитель-предохранитель, выключатель-разъединитель-предохранитель, предохранитель-разъединитель и предохранитель-выключатель-разъединитель одноразрывный: между контактными выводами нагрузки и фазы;
- с) разъединитель-предохранитель, выключатель-разъединитель-предохранитель, предохранитель-разъединитель и предохранитель-выключатель-разъединитель с двойным разрывом: (i) между

контактными выводами фазы и плавкими вставками; (ii) между контактными выводами нагрузки и плавкими вставками и (iii) между контактными выводами нагрузки и фазы.

Значение тока утечки при испытательном напряжении, в 1,1 раза превышающем номинальное рабочее напряжение аппарата, не должно превышать:

- 0,5 мА на полюс аппаратов категорий применения AC-20A, AC-20B, DC-20A или DC-20B;
- 2 мА на полюс для аппаратов прочих категорий применения.

#### 9.3.4.7 Проверка превышения температуры

После проведения испытания по 9.3.4.4 следует проверить превышение температуры контактных выводов и соседствующих частей по 9.3.4.2, исключая тот случай, когда при испытаниях определяют номинальный рабочий ток  $I_e$  для категории применения.

Превышение температуры контактных выводов и соседствующих частей не должно превышать значений, указанных в таблице 12.

Т а б л и ц а 12 — Пределы превышения температуры контактных выводов и доступных частей

Описание части <sup>а)</sup>	Предел превышения температуры <sup>б)</sup> , К
Контактные выводы для присоединения внешних проводников	80
Части с ручным управлением:	
- металлические	25
- неметаллические	35
Части, доступные для прикосновения при оперировании, но не оперируемые рукой:	
- металлические	40
- неметаллические	50
Части, при нормальном оперировании, не доступные для прикосновения:	
- металлические	50
- неметаллические	60
<p>а) Значения для иных частей, кроме приведенных в таблице отсутствуют, однако при этом не должны повреждаться соседствующие части из изоляционных материалов.</p> <p>б) Указанные пределы превышения температур не предназначены для применения к новому образцу, а используются для проверки превышения температуры во время соответствующих циклов испытаний, определенных в таблице 10.</p>	

#### 9.3.4.8 Прочность механизма управления

Согласно 9.2.6 для аппаратов, пригодных для разъединения.

### 9.3.5 Цикл испытаний II. Работоспособность в условиях эксплуатации

#### 9.3.5.1 Общие требования

Этот цикл испытаний предназначен для типов аппаратов, указанных в таблице 13, и включает испытания, приведенные в ней.

Испытания проводят для проверки соответствия требованиям 8.2.4.2.

Таблица 13 — Цикл испытаний II. Работоспособность в условиях эксплуатации

Испытания	Подпункт №	Образцы <sup>б)</sup>	Типы аппаратов и порядок проведения испытаний					
			Выключатель	Предохранитель-выключатель и выключатель-предохранитель	Разъединитель	Разъединитель-предохранитель и предохранитель-разъединитель	Выключатель-разъединитель	Выключатель-разъединитель-предохранитель и предохранитель-выключатель-разъединитель
Работоспособность в процессе эксплуатации	9.3.5.2	A, B	1	1	1	1	1	1
Проверка электрической прочности изоляции	9.3.5.3	A, B	2	2	2	2	2	2
Ток утечки <sup>б)</sup>	9.3.5.4	A, B	—	—	3	3	3	3
Проверка превышения температуры	9.3.5.5	A, B	3	3	4	4	4	4

а) Испытание требуется только для  $U_e$  свыше 50 В.

б) «А» — образец, имеющий базовую конструкцию, наибольший номинальный рабочий ток  $I_e$  и, если возможно, максимальное превышение температуры согласно 9.3.3.4, перечисление d).  
«В» — образцы для проверки многих комбинаций  $U_e$ ,  $I_e$ , номиналов переменного или постоянного напряжения, подвергающихся испытаниям.

### 9.3.5.2 Испытание работоспособности в процессе эксплуатации

#### 9.3.5.2.1 Параметры и условия испытаний

Испытательные параметры приведены в таблицах 5 и 6 в зависимости от категории применения.

Интервал между циклами оперирования по таблице 5 при прохождении тока и без тока, а также последовательность циклов испытаний должны быть указаны в протоколе испытаний.

На протяжении каждого рабочего цикла «включение—отключение» необходимо, чтобы аппарат оставался замкнутым на достаточно длительный период, обеспечивающий завершение операции включения, достижение током установившегося значения и действующий до тех пор, пока подвижные части достигнут конечного положения. После каждого цикла оперирования восстанавливаемое напряжение необходимо поддерживать не менее 0,05 с.

На переменном токе коэффициент мощности испытательной цепи должен быть определен по IEC 60947-1:2020, 9.3.4.1.3. Значения должны соответствовать указанным в таблице 6.

На постоянном токе постоянная времени испытательной цепи должна определяться по IEC 60947-1:2020, 9.3.4.1.4. Значения должны соответствовать указанным в таблице 6.

#### 9.3.5.2.2 Испытательная цепь

Согласно IEC 60947-1:2020, 9.3.3.5.2.

#### 9.3.5.2.3 Восстанавливаемое напряжение при переходном процессе

Восстанавливаемое напряжение при переходном процессе регулировать не требуется.

#### 9.3.5.2.4 Коммутационные перенапряжения

На стадии рассмотрения.

#### 9.3.5.2.5 Поведение аппарата во время испытания на срабатывание в рабочих условиях

В ходе процессе испытания аппарат не должен создавать опасность для оператора или причинять ущерб окружающему оборудованию.

Не должно наблюдаться возникновения устойчивой дуги или перекрытия между полюсами или между полюсом и корпусом, и плавкий предохранитель должен быть целым.

Аппарат должен оставаться механически действующим. Не допускается сваривание контактов, препятствующее операции размыкания при использовании нормальных средств оперирования.

Допускается некоторый износ механизма и контактов при условии, что аппарат работает нормально.

#### 9.3.5.2.6 Состояние аппарата после испытания на срабатывание в рабочих условиях

Немедленно после испытания необходимо проверить, что аппарат производит удовлетворительно операции «замыкание—размыкание» без нагрузки.

Усилие, необходимое для размыкания, не должно быть более испытательного усилия по IEC 60947-1:2020, 9.2.6.2 и IEC 60947-1:2020, таблица 17.

Операцию замыкания считают удовлетворительной, если при нормальном перемещении рукоятки полностью замкнутся контакты и аппарат будет в состоянии пропускать номинальный рабочий ток.

После испытания и без обслуживания аппарат должен удовлетворять требованиям 9.3.5.3.

Контакты должны быть способны проводить номинальный рабочий ток без обслуживания, и превышение температуры должно удовлетворять проверке по 9.3.5.5.

Если проводят испытания разъединителя, то он должен соответствовать требованиям 9.3.5.4.

#### 9.3.5.3 Проверка электрической прочности изоляции

Согласно 9.3.4.5.

#### 9.3.5.4 Ток утечки

Согласно 9.3.4.6.

#### 9.3.5.5 Проверка превышения температуры

Согласно 9.3.4.7.

### 9.3.6 Цикл испытаний III. Работоспособность в условиях возникновения токов короткого замыкания

#### 9.3.6.1 Общие требования

Этот цикл испытаний предназначен для аппаратов, перечисленных в таблице 14, и включает в себя испытания, указанные в этой таблице.

Этот цикл испытаний не обязателен, если производитель не указал значения номинальной включающей способности при коротком замыкании (см. 9.3.6.3.1) и если выполняется цикл IV (см. 9.3.7).

Эти испытания проводят для проверки соответствия требованиям 8.2.5.

Т а б л и ц а 14 — Цикл испытаний III. Работоспособность в условиях короткого замыкания

Испытания	Подпункт №	Образцы <sup>d)</sup>	Выключатель	Типы аппаратов и порядок проведения испытаний				
				Предохранитель-выключатель и выключатель-предохранитель	Разъединитель	Разъединитель-предохранитель и предохранитель-разъединитель	Выключатель-разъединитель	Выключатель-разъединитель-предохранитель и предохранитель-выключатель-разъединитель
Кратковременный выдерживаемый ток	9.3.6.2	A	1	Не применимо	1	Не применимо	1	Не применимо
Включающая способность при коротком замыкании <sup>a),b)</sup>	9.3.6.3	A, B	2		—		2	
Проверка электрической прочности изоляции	9.3.6.4	A, B	3		2		3	
Ток утечки <sup>c)</sup>	9.3.6.5	A, B	—		3		4	
Проверка превышения температуры	9.3.6.6	A, B	4		4		5	



## Окончание таблицы 14

<p>a) Цикл испытаний III необязателен, если выполняется цикл испытаний IV.</p> <p>b) Выключатели и выключатели-разъединители, не обладающие включающей способностью при коротком замыкании (см. 5.3.7.2), должны удовлетворять требования цикла испытаний IV (см. таблицу 16).</p> <p>c) Испытание требуется только для <math>U_e</math> свыше 50 В.</p> <p>d) «А» — образец, имеющий базовую конструкцию, наибольший ток <math>I_{cw}</math>.</p> <p>«В» — если применимо, образцы для проверки многих комбинаций <math>U_e</math>, <math>I_{cw}</math> или <math>I_{cm}</math>, номиналов переменного или постоянного напряжения, подвергающихся испытаниям.</p>
--

## 9.3.6.2 Испытание на кратковременно выдерживаемый ток

## 9.3.6.2.1 Параметры и условия испытаний

Условия испытаний по IEC 60947-1:2020, 9.3.4.3.

Испытательный ток должен соответствовать номинальному кратковременно выдерживаемому току согласно 5.3.7.1.

## 9.3.6.2.2 Испытательная цепь

Согласно IEC 60947-1:2020, 9.3.4.1.2.

На переменном токе коэффициент мощности испытательной цепи должен соответствовать IEC 60947-1:2020, 9.3.4.1.3.

На постоянном токе постоянная времени испытательной цепи должна соответствовать IEC 60947-1:2020, 9.3.4.1.4.

## 9.3.6.2.3 Калибровка испытательной цепи

Согласно IEC 60947-1:2020, 9.3.4.1.5 с дополнением в конце первого абзаца (см. рисунки 3, 4, 5 и 6 60947-1:2020).

## 9.3.6.2.4 Методика испытаний

Временные соединения В заменяют на испытуемый аппарат и в течение установленного времени на этот аппарат с замкнутыми контактами подается испытательный ток.

## 9.3.6.2.5 Поведение аппарата во время испытания

В процессе испытания аппарат не должен быть опасным для оператора и наносить повреждения окружающему оборудованию.

Не должны возникнуть устойчивая дуга или перекрытие между полюсами или полюсами и корпусом и расплавления плавкого элемента в цепи обнаружения тока утечки.

Аппарат должен остаться механически действующим. Не допускается сваривание контактов, препятствующее операции размыкания при использовании нормальных средств оперирования.

## 9.3.6.2.6 Состояние аппарата после испытания

Немедленно после испытания необходимо проверить, что аппарат удовлетворительно производит операции «замыкание—размыкание» без нагрузки.

Усилие, необходимое для размыкания, не должно быть более испытательного усилия по IEC 60947-1:2020, 9.2.6.2 и IEC 60947-1, таблица 17.

Операцию замыкания считают удовлетворительной, если при нормальном перемещении рукоятки полностью замкнутся контакты и аппарат будет в состоянии пропускать номинальный рабочий ток.

Если испытывают выключатель или выключатель-разъединитель, то после этого испытания без обслуживания следует проверить включающую способность в условиях короткого замыкания по 9.3.6.2, согласно таблице 14.

Если проводят испытания аппарата, пригодного для разъединения, он должен без обслуживания выдерживать проверку электрической прочности изоляции по 9.3.6.6.

Контакты разъединителя должны быть в состоянии без обслуживания проводить номинальный рабочий ток и выдерживать проверку превышения температуры по 9.3.6.6

## 9.3.6.3 Испытание на включающую способность в условиях короткого замыкания

## 9.3.6.3.1 Параметры и условия испытания

Испытание следует проводить на таком же аппарате, как и испытание по 9.3.6.2, без какого-либо обслуживания.

Испытательный ток должен иметь значение, установленное производителем в соответствии с 5.3.7.2.

## 9.3.6.3.2 Испытательная цепь

Согласно 9.3.6.2.2.

#### 9.3.6.3.3 Калибровка испытательной цепи

Для калибровки испытательной цепи как можно ближе к контактным выводам, предназначенным для присоединения испытуемого аппарата, помещают временные соединения В с крайне малым полным сопротивлением.

В зависимости от того, на переменном или на постоянном токе рассчитана работа аппарата, калибровку проводят нижеприведенным образом.

##### а) На переменном токе.

Испытания следует проводить при номинальной частоте аппарата. Ток должен протекать не менее 0,05 с, и его действующее значение должно быть определено по осциллограмме. Это значение должно быть равным или больше минимального значения, определенного в одном из полюсов.

Допуски по испытательным параметрам должны соответствовать IEC 60947-1:2020, 9.3.2.2.

Наибольшее пиковое значение ожидаемого тока в первом периоде испытания должно быть не ниже  $n$ -кратного номинального тока короткого замыкания (значение  $n$  выбирают по IEC 60947-1:2020, таблица 16).

##### б) На постоянном токе.

Ток должен протекать в течение заданного времени, и его среднее значение, определенное по осциллограмме, должно быть, по крайней мере, не менее заданного значения.

Если оборудование испытательной лаборатории не имеет возможности провести такие испытания на постоянном токе, то по соглашению между производителем и потребителем их можно выполнить на переменном токе, приняв соответствующие меры предосторожности, например: чтобы пиковое значение тока не превышало допустимого уровня тока.

Для аппарата с одинаковым значением номинального тока на переменном и постоянном токе испытание на переменном токе следует считать действительным и для постоянного тока согласно перечислению а).

#### 9.3.6.3.4 Методика испытания

Временные соединения В заменяют испытуемым аппаратом, и контакты этого аппарата должны быть замкнуты дважды с интервалом между этими операциями около 3 мин, подавая ожидаемый ток с пиковым значением, равным номинальной включающей способности аппарата при коротком замыкании. Этот ток должен поддерживаться по крайней мере 0,05 с.

Механизмом замыкания следует оперировать таким образом, чтобы точнее воспроизвести условия эксплуатации.

#### 9.3.6.3.5 Поведение аппарата во время испытания

В процессе испытаний аппарат не должен создавать опасность для оператора или наносить повреждения окружающему оборудованию.

Не должно наблюдаться возникновения устойчивой дуги или перекрытия между полюсами или между полюсами и корпусом, а также расплавления плавкого элемента в цепи обнаружения тока утечки. Аппарат должен оставаться механически действующим.

Не допускается сваривания контактов, препятствующего операции размыкания при использовании нормальных средств оперирования.

#### 9.3.6.3.6 Состояние аппарата после испытания

Немедленно после испытаний необходимо убедиться в том, что аппарат удовлетворительно производит операции «замыкание—размыкание» без нагрузки.

Усилие, необходимое для размыкания, не должно быть более испытательного усилия по IEC 60947-1:2020, 9.2.6.2 и IEC 60947-1:2020, таблица 17.

Операцию замыкания считают удовлетворительной, если при нормальном перемещении рукоятки контакты полностью замкнутся и аппарат будет в состоянии пропускать номинальный рабочий ток.

После испытания без обслуживания аппарат должен выдержать проверку электрической прочности изоляции по 9.3.6.4.

Контакты должны быть в состоянии без обслуживания проводить максимальный номинальный рабочий ток и выдерживать проверку превышения температуры по 9.3.6.6.

#### 9.3.6.4 Проверка электрической прочности изоляции

##### Согласно 9.3.4.5.

#### 9.3.6.5 Ток утечки

Согласно 9.3.4.6, за исключением того, что максимальное значение тока утечки не должно превышать 2 мА на полюс для всех категорий применения.

## 9.3.6.6 Проверка превышения температуры

Согласно 9.3.4.7.

**9.3.7 Цикл испытаний IV. Условный ток короткого замыкания**

## 9.3.7.1 Общие требования

Этот цикл испытаний предназначен для аппаратов, указанных в таблице 15, и включает испытания, приведенные в ней.

Этот цикл испытаний необязателен, если производитель не указал значения номинального условного тока короткого замыкания и если проведен цикл испытаний III (см. 9.3.6).

Для защиты от токов короткого замыкания выключателей и выключателей-разъединителей можно использовать автоматический выключатель или плавкий предохранитель, установленный на стороне нагрузки испытуемого аппарата.

Тип автоматического выключателя или предохранителя для данного аппарата должен быть указан производителем.

В протоколе испытаний должно быть дано подробное описание защитного устройства, используемого для испытаний: наименование производителя, тип аппарата, номинальное напряжение, номинальный ток и номинальная отключающая способность при коротком замыкании.

Допускается, что это типовое испытание с определенным защитным устройством распространяется и на другие защитные аппараты, у которых интеграл Джоуля ( $I^2t$ ) и ток отсечки при данных значениях номинального напряжения, ожидаемого тока и коэффициента мощности не превышают установленных для защитного аппарата, использованного для испытания.

Эти испытания проводят для проверки соответствия требованиям по 8.2.5.

## 9.3.7.2 Стойкость к токам короткого замыкания при наличии защитного автоматического выключателя

## 9.3.7.2.1 Параметры и условия испытаний

Автоматический выключатель на стороне нагрузки испытуемого аппарата должен иметь номинальное напряжение, номинальный ток и номинальную включающую способность, которые производитель аппарата считает подходящими.

Используемое испытательное напряжение должно быть равно  $1,05 \cdot U_e$ , где  $U_e$  соответствует рабочему напряжению испытуемого аппарата.

Испытание проводят следующим образом:

а) испытание стойкости (выключатели, разъединители и выключатели-разъединители).

Ожидаемый ток, соответствующий номинальному условному току короткого замыкания, заявленному производителем, должен подаваться на аппарат в замкнутом положении. Автоматический выключатель должен отключать ток;

б) испытание включающей способности (выключатели и выключатели-разъединители).

Т а б л и ц а 15 — Цикл испытаний IV. Условный ток короткого замыкания (защита автоматическим выключателем)

Испытания	Подпункт №	Образец <sup>с)</sup>	Типы аппаратов и порядок проведения испытаний		
			Выключатель <sup>а)</sup>	Разъединитель <sup>а)</sup>	Выключатель-разъединитель <sup>а)</sup>
Стойкость к токам короткого замыкания при наличии автоматического выключателя	9.3.7.2.1, перечисление а)	А, В	1	1	1
Выключение в условиях короткого замыкания при наличии автоматического выключателя	9.3.7.2.1, перечисление б)	А, В	2	—	2
Проверка электрической прочности изоляции	9.3.7.4	А, В	3	2	3
Ток утечки <sup>б)</sup>	9.3.7.5	А, В	—	3	4
Проверка превышения температуры	9.3.7.6	А, В	4	4	5

Окончание таблицы 15

<p>a) Цикл испытаний IV необязателен, если проводят цикл испытаний III (см. таблицу 14).</p> <p>b) Испытание требуется только для <math>U_e</math> свыше 50 В.</p> <p>c) «А» — образец, имеющий базовую конструкцию, наибольший номинальный условный ток короткого замыкания и, если применимо, «А» — образцы каждого типа согласно 9.3.3.4, перечисление d).</p> <p>«В» — образцы для проверки многих комбинаций <math>U_e</math>, <math>I_{cc}</math>, номиналов переменного или постоянного напряжения, подвергающихся испытаниям.</p>
---

После испытания стойкости по перечислению а) все аппараты согласно таблице 15 должны выдерживать операцию «замыкание». Сначала замыкают автоматический выключатель, а затем испытуемый аппарат. Цепь должна быть разомкнута автоматическим выключателем.

#### 9.3.7.2.2 Испытательная цепь

Согласно 9.3.6.2.2.

#### 9.3.7.2.3 Калибровка испытательной цепи

Согласно 9.3.6.3.3.

#### 9.3.7.2.4 Методика испытания

Управление механизмом замыкания выключателя осуществляют согласно 8.2.1.1.

9.3.7.3.1. После отключения испытательного тока автоматическим выключателем следует поддерживать восстанавливающееся напряжение, по крайней мере в течение 0,05 с.

#### 9.3.7.2.5 Поведение аппарата во время испытания

Согласно 9.3.6.3.5.

#### 9.3.7.2.6 Поведение аппарата после испытания

Согласно 9.3.6.3.6.

#### 9.3.7.3 Стойкость к токам короткого замыкания при наличии защитного плавкого предохранителя

##### 9.3.7.3.1 Параметры и условия испытания

Для применения предохранителей с аппаратами производитель должен указать максимальный номинальный ток и отключающую способность плавких вставок.

Производитель аппаратов обязан предоставить для испытаний применяемые с аппаратами плавкие вставки (см. IEC 60269). Информация по данным плавким вставкам должна быть приведена в протоколе испытаний.

Испытательное напряжение должно быть равно  $1,05 U_e$ , если  $U_e$  соответствует рабочему напряжению аппаратов при испытаниях.

Способы проведения испытаний:

a) испытание на стойкость.

На аппарат с замкнутыми контактами подают ожидаемый ток, соответствующий номинальному условному току короткого замыкания, указанному производителем;

b) испытание на включение.

После испытания на стойкость по перечислению а) на все аппараты, приведенные в таблице 16, необходимо установить новые плавкие вставки и включить на номинальный условный ток короткого замыкания.

Таблица 16 — Цикл испытаний IV. Условный ток короткого замыкания (защита плавким предохранителем)

Испытания	Подпункт №	Образцы <sup>с)</sup>	Типы аппаратов и порядок проведения испытаний					
			Выключатель <sup>а)</sup>	Предохранитель-выключатель и выключатель-предохранитель	Разъединитель <sup>а)</sup>	Разъединитель-предохранитель и предохранитель-разъединитель	Выключатель-разъединитель <sup>а)</sup>	Выключатель-разъединитель-предохранитель и предохранитель-выключатель-разъединитель
Стойкость к токам короткого замыкания при наличии защитного плавкого предохранителя	9.3.7.3.1 <sup>а)</sup>	A, B	1	1	1	1	1	1
Включение в условиях короткого замыкания при наличии защитного плавкого предохранителя	9.3.7.3.1 <sup>б)</sup>	A, B	2	2	—	—	2	2
Проверка электрической прочности изоляции	9.3.7.4	A, B	3	3	2	2	3	3
Ток утечки <sup>б)</sup>	9.3.7.5	A, B	—	—	3	3	4	4
Проверка превышения температуры	9.3.7.6	A, B	4	4	4	4	5	5

а) Цикл испытаний IV необязателен, если проводится цикл испытаний III (см. таблицу 14).

б) Испытание требуется только для  $U_e$  свыше 50 В.

с) «А» — образец, имеющий базовую конструкцию, наибольший номинальный условный ток короткого замыкания и, если применимо, «А» — образцы каждого типа согласно 9.3.3.4, перечисление д).

«В» — образцы для проверки многих комбинаций  $U_e$ ,  $I_{cc}$ , номиналов переменного или постоянного напряжения, подвергающихся испытаниям.

## 9.3.7.3.2 Испытательная цепь

Согласно 9.3.6.2.2.

## 9.3.7.3.3 Калибровка испытательной цепи

Согласно 9.3.6.3.3.

## 9.3.7.3.4 Методика испытаний

Управление механизмом включения предохранителей-выключателей, предохранителей-разъединителей и предохранителей-выключателей-разъединителей осуществляют согласно 8.2.1.1.

Временные соединения заменяют испытуемым аппаратом и подают испытательный ток согласно 9.3.7.3.1.

После отключения испытательного тока плавким предохранителем следует поддерживать по крайней мере в течение 0,05 с восстанавливающееся напряжение.

## 9.3.7.3.5 Поведение аппарата во время испытания

Согласно 9.3.6.3.5.

## 9.3.7.3.6 Состояние аппарата после испытания

Согласно 9.3.6.3.6.

## 9.3.7.4 Проверка электрической прочности изоляции

Согласно 9.3.4.5.

## 9.3.7.5 Ток утечки

Согласно 9.3.4.6.

## 9.3.7.6 Проверка превышения температуры

Согласно 9.3.4.7.

**9.3.8 Цикл испытаний V. Работоспособность при перегрузках****9.3.8.1 Общие требования**

Этот цикл испытаний предназначен для аппаратов, указанных в таблице 17, и включает испытания, приведенные в ней.

**9.3.8.2 Испытание на стойкость к токам перегрузки**

Перед испытанием аппарат выдерживают при комнатной температуре. На аппарат подают испытательный ток, равный  $1,6 I_{the}$  или  $1,6 I_{th}$  в течение 1 ч, или до тех пор, пока не расплавился один предохранитель или более. Если время составит менее 1 ч, это время указывают в протоколе испытаний.

Производитель аппаратов обязан предоставить для испытаний применяемые с аппаратами плавкие вставки (см. IEC 60269). Информация по данным плавким вставкам должна быть приведена в протоколе испытаний.

Испытание проводят согласно 9.3.4.2, за исключением того, что не делают замеры температуры.

Через 3—5 мин после расплавления предохранителя или выдержки предохранителя под током в течение 1 ч должны быть произведены однократное отключение и последующее включение аппарата. Аппарат не должен иметь каких-либо повреждений, влияющих на оперирование. Усилие, необходимое для размыкания, не должно быть более испытательного усилия по IEC 60947-1:2020, 9.2.6.2 и IEC 60947-1:2020, таблица 17.

Продолжительность воздействия перегрузки при испытании должна быть измерена и указана в протоколе испытаний.

**9.3.8.3 Проверка электрической прочности изоляции**

Согласно 9.3.4.5.

**9.3.8.4 Ток утечки**

Согласно 9.3.4.6.

**9.3.8.5 Проверка превышения температуры**

Согласно 9.3.4.7 с нижеприведенным дополнением.

Плавкие вставки, используемые во время испытания на стойкость к токам перегрузки по 9.3.8.2, должны быть заменены новыми, такого же типа и с аналогичными характеристиками.

Т а б л и ц а 17 — Цикл испытаний V. Работоспособность при перегрузках

Испытания	Подпункт №	Образцы <sup>b)</sup>	Типы аппаратов и порядок проведения испытаний		
			Предохранитель-выключатель и выключатель-предохранитель	Разъединитель-предохранитель и предохранитель-разъединитель	Выключатель-разъединитель-предохранитель и предохранитель-выключатель-разъединитель
Испытание в условиях перегрузки	9.3.8.2	A	1	1	1
Проверка электрической прочности изоляции	9.3.8.3	A	2	2	2
Ток утечки <sup>a)</sup>	9.3.8.4	A	—	3	3
Проверка превышения температуры <sup>c)</sup>	9.3.8.5	A	3	4	4

a) Испытание требуется только для  $U_e$  свыше 50 В.  
b) «А» — образец, имеющий базовую конструкцию, наибольший номинальный рабочий ток  $I_e$  и, если возможно, максимальное превышение температуры согласно 9.3.3.4, перечисление d).  
c) По согласованию с производителем последовательность испытательного цикла может быть изменена проведением проверки превышения температуры после испытаний на стойкость к токам перегрузки с последующей проверкой электрической прочности изоляции и тока утечки.

**9.3.9 Цикл испытаний VI. Работоспособность аппаратов с номиналом постоянного тока в условиях критического тока нагрузки****9.3.9.1 Общие требования**

Этот цикл испытаний предназначен для аппаратов, указанных в таблице 20, и включает испытания, приведенные в ней.

## 9.3.9.2 Определение критического тока нагрузки

## 9.3.9.2.1 Параметры и условия испытаний

Испытание для установления критического тока нагрузки повторно не проводят, если ток определен при более высокой постоянной времени.

Испытание проводят при максимальном рабочем постоянном напряжении  $U_e$ , указанном производителем.

Постоянная времени испытательной цепи должна соответствовать таблице 19.

По усмотрению производителя может быть использовано более высокое значение постоянной времени. Одинаковое значение постоянной времени должно быть применено для всех испытаний, проводимых для определения критического тока нагрузки. При использовании более высокого значения постоянной времени это значение должно быть указано в протоколе.

Значения тока испытаний следующие: 1, 2, 4, 8, 16, 32 и 63 А, с допуском  $\pm 10\%$ , до значения номинального рабочего тока включительно при наибольшем номинальном рабочем напряжении. При необходимости, диапазон испытательного тока должен быть расширен в большую сторону путем применения 2-кратного отношения.

Операцию размыкания выключателей, выключателей-разъединителей и их комбинаций с плавкими предохранителями проводят семь раз вручную или механически по усмотрению производителя. Во время каждого цикла выключатели, выключатели-разъединители и их комбинации с плавкими предохранителями должны оставаться замкнутыми в течение времени, достаточного для достижения тока полной силы, но не более 2 с.

Число циклов оперирования в час должно соответствовать требованиям таблицы 18.

В случае аппаратов, у которых определены контактные выводы фазы и нагрузки, все операции должны быть проведены при подключении контактных выводов фазы и нагрузки согласно маркировке. Испытания аппаратов без маркировки контактных выводов проводят следующим образом:

а) подключение источника к контактным выводам, определенным производителем, если производитель подтвердил, что аппарат имеет симметричную систему контактов и схему управления дугой в части протекания тока в каждом полюсе; или

б) при первых четырех циклах оперирования источник подключен в одном направлении, а при последующих трех циклах в обратном направлении на одном образце, если аппарат не обладает симметричной системой контактов и схемой управления дугой в части протекания тока в каждом полюсе.

Для каждого испытательного тока рассчитывают среднее время дуги. Если допускается два направления протекания тока, для дальнейшей оценки используют большее из двух значений данного испытательного тока. Если среднее время дуги превышает 1,3-кратное среднее значение при номинальном рабочем токе и при наибольшем номинальном рабочем напряжении, такой ток считают критическим.

**Примечание** — Если при поиске критического тока значение испытательного тока меньше предыдущего значения тока, можно использовать новый образец во избежание эффектов остаточного магнетизма.

Если таким образом определено несколько значений критического тока, испытание проводят для значения с наибольшим временем дуги.

Если в рамках этих критериев критическое значение тока не обнаружено, дальнейшие испытания по 9.3.9.2 не требуются. По усмотрению производителя испытание при каждом значении тока может быть проведено на новом образце.

## 9.3.9.2.2 Испытательная цепь

Согласно 9.3.5.2.2.

## 9.3.9.2.3 Значение критического тока нагрузки

Время гашения дуги в ходе испытания должно быть записано в протокол и не должно превышать 1 с.

Когда все операции проводят с течением тока в одном направлении, среднее время гашения дуги для каждого значения испытательного тока рассчитывают по шести последним операциям. Когда операции осуществляют с течением тока в обоих направлениях, рассчитывают среднее время гашения дуги трех последних операций в каждом направлении.  $I_{crit}$  — это ток, соответствующий остаточному магнетизму, максимальному среднему времени гашения дуги. Если критический ток нагрузки не определен на уровне ниже номинального рабочего тока, оставшиеся испытания в данном цикле не требуются.

## 9.3.9.3 Работоспособность при критическом токе нагрузки

Испытание проводят на новом образце. Данный цикл испытаний идентичен циклу II (см. 9.3.5), за исключением того, что таблицы 5, 6 и 13 заменяют таблицами 18, 19 и 20 соответственно. Испытательный источник питания должен быть подключен в соответствии с маркировкой фазы—нагрузки и полярности, если применимо. Для выключателей, способных проводить ток в обоих направлениях, источник питания должен быть подключен таким образом, чтобы получить максимально долгую продолжительность дуги при критическом токе нагрузки согласно 9.3.9.2.3.

Время дуги в ходе каждой операции отключения не должно превышать 1 с.

Т а б л и ц а 18 — Число циклов оперирования, соответствующее критическому току нагрузки

Категория	Номинал изделия A	Число циклов оперирования в час <sup>a)</sup>	Число циклов оперирования при $I_{crit}$
DC-21, DC-22 и DC-23	$I_e \leq 315$	120	100
	$315 < I_e \leq 630$	60	100
	$630 < I_e \leq 2\,500$	20	100
	$I_e > 2\,500$	10	100
a) По согласованию с производителем число циклов оперирования в час может быть увеличено.			

Т а б л и ц а 19 — Параметры испытательной цепи для таблицы 18

Категория применения	Номинальный рабочий ток	Коммутационный ток		
		$I$	$U/U_e$	$L/R$ , мс
DC-21A, DC-21B	Все значения	$I_{crit}$	1	1
DC-22A, DC-22B	Все значения	$I_{crit}$	1	2
DC-23A, DC-23B	Все значения	$I_{crit}$	1	7,5

Т а б л и ц а 20 — Цикл испытаний VI. Работоспособность аппарата с номиналом постоянного тока в условиях критического тока нагрузки

Испытания	Подпункт №	Образцы <sup>b)</sup>	Типы аппаратов и порядок проведения испытаний			
			Выключатель	Предохранитель-выключатель и выключатель-предохранитель	Выключатель-разъединитель	Выключатель-разъединитель и предохранитель-выключатель-разъединитель
Определение критического тока нагрузки	9.3.9.2	A, B	1	1	1	1
Работоспособность при критическом токе нагрузки	9.3.9.3	C, D	2	2	2	2
Проверка электрической прочности изоляции	9.3.5.3	C, D	3	3	3	3
Ток утечки <sup>a)</sup>	9.3.5.4	C, D	—	—	4	4
Проверка превышения температуры	9.3.5.5	C, D	4	4	5	5
<p>a) Испытание требуется только для <math>U_e</math> свыше 50 В.</p> <p>b) «А» и «С» — образцы, имеющие базовую конструкцию, наибольший номинальный рабочий ток <math>I_e</math> и, если возможно, максимальное превышение температуры согласно 9.3.3.4, пункт d).</p> <p>«В» и «D» — образцы для проверки многих комбинаций <math>U_e</math>, <math>I_e</math>, номиналов постоянного напряжения, подвергающихся испытаниям.</p>						



## 9.4 Испытание на электромагнитную совместимость

### 9.4.1 Общие требования

Согласно IEC 60947-1:2020, 9.4 с нижеприведенным дополнением.

Во время проведения испытаний необходимо выдерживать следующие критерии:

- не допускается произвольное размыкание или замыкание контактов.

### 9.4.2 Устойчивость

9.4.2.1 Аппараты, содержащие электронные цепи

Согласно IEC 60947-1:2020, 8.3.2. Для проверки соответствия должны проводить испытания, указанные в таблице 7.

### 9.4.3 Излучение

9.4.3.1 Аппараты, не содержащие электронных цепей

Проведение испытаний не требуется (см. 8.3.3.1).

9.4.3.2 Аппараты, содержащие электронные цепи

Согласно 8.3.3.2. Во время испытания проверяют предельные значения, указанные в таблице 8.

Измерения должны проводить в режиме работы, включая условия заземления, при котором возникает максимальная эмиссия в диапазоне частот, соответствующих нормальным условиям эксплуатации (см. раздел 6).

Каждое измерение необходимо выполнять в определенно созданных условиях.

## 9.5 Специальные испытания

### 9.5.1 Механическая и коммутационная износостойкость

Стойкость к механическому и/или электрическому износу подтверждается испытаниями на срабатывание в рабочих условиях согласно 9.3.5.2. Если ожидаются аномальные условия эксплуатации (см. также примечание к IEC 60947-1:2020, 8.2.4.3.1), могут потребоваться следующие испытания по 9.5.2 и 9.5.3.

### 9.5.2 Механическая износостойкость

Испытание на механическую износостойкость (см. 8.2.4.3 и 9.1.5) в случае необходимости выполняют согласно соответствующим требованиям 9.3.5.2, за исключением аппаратов, предназначенных для разъединения.

Максимальное значение тока утечки не должно превышать 6 мА на полюс для всех категорий применения.

Общее число рабочих циклов должно быть указано производителем.

### 9.5.3 Коммутационная износостойкость

Испытание на коммутационную износостойкость (см. 8.2.4.4 и 9.1.5) в случае необходимости выполняют согласно соответствующим требованиям 9.3.5.2, за исключением аппаратов, предназначенных для разъединения.

Максимальное значение тока утечки не должно превышать 6 мА на полюс для аппаратов категорий применения AC-21, AC-22, AC-23, AC-23e, DC-21, DC-22 и DC-23.

Для аппаратов категорий применения AC-20A, AC-20B, DC-20A, DC-20B данное испытание проводить не требуется.

Общее число рабочих циклов должно быть указано производителем

### 9.5.4 Влажное тепло, солевой туман, вибрация и динамическая нагрузка

Данные специальные испытания проводят либо по усмотрению производителя, либо в соответствии с соглашением между производителем и пользователем (см. IEC 60947-1:2020, 3.8.4). Если данные испытания, будучи специальными, не требуются в особом порядке, они являются дополнительными и необязательными, поэтому для соответствия выключателя, разъединителя, выключателя-разъединителя или их комбинаций с плавкими предохранителями требованиям настоящего стандарта они в обязательном порядке не должны успешно пройти данные испытания.

Применяют IEC 60947-1:2020, приложение Q.

Проверка изделия и его работоспособности после испытаний должна подтвердить соответствие установленным требованиям 9.3.4.7.

**Приложение А**  
**(обязательное)**

**Аппараты для прямой коммутации единичного двигателя**

**А.1 Общие положения**

Выключатели, выключатели-разъединители и комбинированные устройства с плавкими предохранителями, предназначенные для прямой коммутации единичного двигателя, должны удовлетворять дополнительным требованиям настоящего приложения.

Эти требования в основном аналогичны соответствующим пунктам IEC 60947-4-1:2018, и аппарат, отвечающий требованиям данного приложения, должен иметь в маркировочных данных обозначение категории применения в соответствии с таблицей А.1.

**А.2 Номинальный режим эксплуатации**

**А.2.1 Повторно-кратковременный периодический или повторно-кратковременный режим работы**

Согласно IEC 60947-1, 5.3.4.3 с нижеприведенными дополнениями.

В зависимости от возможного числа циклов оперирования аппараты делят на следующие классы:

- 1 — до 1 цикл/ч;
- 3 — до 3 цикл/ч;
- 12 — до 12 цикл/ч;
- 30 — до 30 цикл/ч;
- 120 — до 120 цикл/ч.

**А.2.2 Кратковременный режим**

Согласно IEC 60947-1:2020, 5.3.4.4.

**А.3 Включающая и отключающая способность**

Аппарат характеризуется включающей и отключающей способностями в зависимости от категорий применения согласно таблице А.2 (см. А.4).

**А.4 Категория применения**

В настоящем приложении к стандартным отнесены категории применения, перечисленные в А.2. Любая другая категория должна быть предметом соглашения между производителем и потребителем, но такое соглашение может быть заменено информацией, содержащейся в каталоге или заявке производителя.

Каждая категория характеризуется значениями токов и напряжений, выраженными в виде кратности номинального рабочего тока и номинального рабочего напряжения, и коэффициентами мощности или постоянными времени согласно таблице А.2, а также другими условиями испытания, входящими в определения номинальными включающей и отключающей способностям.

Для аппаратов, определяемых их категорией, не требуется отдельно указывать включающую и отключающую способности, т. к. их значения непосредственно зависят от категории применения, как это указано в таблице А.2.

Категории, приведенные в таблице А.2, соответствуют типичным областям применения, указанным в таблице А.1.

Т а б л и ц а А.1 — Категории применения

Вид тока	Категория применения	Типичные области применения
Переменный ток	AC-2	Двигатели с контактными кольцами: пуск, торможение противовключением <sup>а)</sup> , отключение
	AC-3	Двигатели с короткозамкнутым ротором <sup>с)</sup> : пуск, остановка при вращении, реверс <sup>д), ф)</sup>
	AC-3е	Двигатели с короткозамкнутым ротором с более высоким током неподвижного ротора <sup>е)</sup> : пуск, отключение во время работы, реверс <sup>д), ф)</sup>
	AC-4	Двигатели с короткозамкнутым ротором: пуск, торможение противовключением <sup>а)</sup> , толчковый режим <sup>б)</sup>
Постоянный ток	DC-3	Двигатели с параллельным возбуждением: пуск, торможение противовключением <sup>а)</sup> , толчковый режим <sup>б)</sup> , динамическое торможение двигателей постоянного тока

Окончание таблицы А.1

Вид тока	Категория применения	Типичные области применения
Постоянный ток	DC-5	Двигатели последовательного возбуждения: пуск, торможение противовключением <sup>а)</sup> , толчковый режим <sup>б)</sup> , динамическое торможение двигателей постоянного тока
<p>Коммутирование роторных цепей, конденсаторов или ламп с вольфрамовой нитью накаливания должно быть предметом соглашения между производителем и потребителем.</p> <p>а) Под торможением противовключением подразумевают остановку или быстрое изменение направления вращения путем переключения питающих соединений вращающегося двигателя.</p> <p>б) Под толчковым режимом подразумевают энергоснабжение двигателя посредством одно- или многократного замыкания цепи на короткое время для незначительных смещений приводимого механизма.</p> <p>в) Асинхронные двигатели конструкции N и H по IEC 60034-12.</p> <p>г) Под реверсом понимают обратное направление вращения путем обратного включения питающих соединений только во время вращения двигателя.</p> <p>е) Асинхронные двигатели конструкции NE и HE по IEC 60034-12 с расширенной/более высокой кажущейся мощностью заторможенного ротора по сравнению с конструкцией N и H соответственно для получения более высокого класса эффективности по IEC 60034-30-1.</p> <p>ж) Категория AC-3 может предусматривать случайные повторно-кратковременные включения или торможение противотоком ограниченной длительности, например при наладке механизма; в эти ограниченные периоды число срабатываний не должно превышать пяти за 1 мин или свыше десяти за 10 мин.</p>		

Таблица А.2 — Номинальные включающая и отключающая способности, соответствующие различным категориям применения

Категория применения	Условия включения и отключения					
	$I_c/I_e$	$U_r/U_e$	$\cos \phi$	Время включения, с <sup>б)</sup>	Время отключения, с	Число циклов оперирования
AC-2	4,0	1,05	0,65	0,05	с)	50
AC-3 <sup>е)</sup>	8,0	1,05	а)	0,05	с)	50
AC-3 <sup>е)</sup>	8,5	1,05	а)	0,05	с)	50
AC-4 <sup>е)</sup>	10,0	1,05	а)	0,05	с)	50
			$L/R$ , мс			
DC-3	4,0	1,05	2,5	0,05	с)	50 <sup>ж)</sup>
DC-5	4,0	1,05	15,0	0,05	с)	50 <sup>ж)</sup>
Категория применения	Условия включения					
	$I/I_e$	$U/U_e$	$\cos \phi$	Время включения, с <sup>б)</sup>	Время отключения, с	Число циклов оперирования
AC-3	10	1,05 <sup>д)</sup>	а)	0,05	10	50
AC-3 <sup>е)</sup>	12 <sup>г)</sup>	1,05 <sup>д)</sup>	г)	0,05	10	50
AC-4	12	1,05 <sup>д)</sup>	а)	0,05	10	50
<p><math>I</math> — включаемый ток. Ток включения выражают как постоянный ток или среднеквадратичное значение симметричной составляющей переменного тока, при этом следует понимать, что для переменного тока пик асимметричного тока, соответствующий коэффициенту мощности в такой цепи, может принимать более высокое значение.</p> <p><math>I_c</math> — ток включения и отключения, выраженный как постоянный ток или как среднеквадратичное значение симметричной составляющей переменного тока.</p> <p><math>I_e</math> — номинальный рабочий ток.</p> <p><math>U</math> — подаваемое напряжение.</p>						

## Окончание таблицы А.2

<p><math>U_r</math> — восстанавливающееся напряжение промышленной частоты или постоянного тока.</p> <p><math>U_e</math> — номинальное рабочее напряжение.</p> <p><math>\cos \phi</math> — коэффициент мощности испытательной цепи.</p> <p><math>L/R</math> — постоянная времени испытательной цепи.</p> <p>a) <math>\cos \phi = 0,45</math> при <math>I_e \leq 100</math> А, <math>0,35</math> при <math>I_e &gt; 100</math> А.</p> <p>b) Время может быть менее 0,05 с, если до повторного размыкания контакты успевают занять первоначальное положение.</p> <p>c) См. таблицу А.3.</p> <p>d) Для <math>U/U_e</math> приемлемо допустимое отклонение <math>\pm 20</math> %.</p> <p>e) Условия включения также нужно проверять, но они могут быть объединены в испытаниях включения и отключения по согласованию с производителем. В этом случае кратности тока включения должны быть выражены как <math>III_e</math>, а ток отключения должен быть выражен как <math>I_c/II_e</math>.</p> <p>Время отключения берется из таблицы А.3.</p> <p>f) 25 циклов оперирования при одной полярности и 25 циклов оперирования при другой полярности.</p> <p>g) <math>\cos \phi = 0,35</math> при <math>I_e \leq 100</math> А; <math>\cos \phi = 0,25</math> при <math>I_e &gt; 100</math> А.</p> <p>Производитель может на свое усмотрение выбирать любой коэффициент <math>III_e</math> в диапазоне между 12 и 13. В этом случае коэффициент мощности дается в следующих формулах:</p> <p><math>I_e \leq 100</math> А: <math>\cos \phi = 0,1 \times III_e - 0,85</math>;</p> <p><math>I_e &gt; 100</math> А: <math>\cos \phi = 0,1 \times III_e - 0,95</math>.</p>
---

Таблица А.3 — Соотношение между током отключения  $I_c$  и временем отключения для проверки номинальных включающей и отключающей способностей

Ток отключения $I_c$ , А	Время отключения, с
$I_c \leq 100$	10
$100 < I_c \leq 200$	20
$200 < I_c \leq 300$	30
$300 < I_c \leq 400$	40
$400 < I_c \leq 600$	60
$600 < I_c \leq 800$	80
$800 < I_c \leq 1000$	100
$1000 < I_c \leq 1300$	140
$1300 < I_c \leq 1600$	180
$1600 < I_c$	240

По согласованию с производителем время отключения можно сократить.

**А.5 Срабатывание в рабочих условиях**

Согласно IEC 60947-1:2020, 8.2.4.2 с нижеприведенными дополнениями.

Аппараты должны безотказно включать и отключать токи в условиях, указанных в таблице А.4, в зависимости от категорий применения и числа циклов, приведенных в этой таблице.

Таблица А.4 — Работоспособность в процессе эксплуатации. Условия включения и отключения в зависимости от разных категорий применения

Категория применения	Условия включения и отключения					
	$I_c/I_e$	$U_r/U_e$	$\cos \phi$	Время включения, с <sup>b)</sup>	Время отключения, с	Число циклов оперирования
AC-2	2,0	1,05	0,65	0,05	с)	6000
AC-3	2,0	1,05	а)	0,05	с)	6000
AC-3е	2,0	1,05	а)	0,05	с)	6000
AC-4	6,0	1,05	а)	0,05	с)	6000
			$L/R$ , мс			
DC-3	2,5	1,05	2,0	0,05	с)	6000 <sup>d)</sup>
DC-5	2,5	1,05	7,5	0,05	с)	6000 <sup>d)</sup>

$I_c$  — включаемый и отключаемый ток. Ток включения выражают как постоянный ток или среднеквадратичное значение симметричной составляющей переменного тока, но предполагают, что реальная величина — это пиковое значение, соответствующее коэффициенту мощности цепи.  
 $I_e$  — номинальный рабочий ток.  
 $U_r$  — восстанавливающееся напряжение промышленной частоты или постоянного тока.  
 $U_e$  — номинальное рабочее напряжение.  
 $L/R$  — постоянная времени испытательной цепи.  
а)  $\cos \phi = 0,45$  при  $I_e \leq 100$  А.  $0,35$  при  $I_e > 100$  А.  
б) Время может быть менее 0,05 с, если до повторного размыкания контакты успевают занять первоначальное положение.  
с) Эти показатели времени отключения не должны превышать значения, указанные в таблице А.3.  
д) 3000 циклов оперирования при одной полярности и 3000 циклов оперирования при другой полярности.

**А.6 Механическая износостойкость**

Согласно IEC 60947-1:2020, 8.2.4.3.1 с нижеприведенным дополнением.

Предпочтительное число циклов оперирования без нагрузки, выраженное в миллионах, выбирают из ряда: 0,001; 0,003; 0,01; 0,03; 0,1; 0,3 и 1.

Если производитель не указал механическую износостойкость в кратковременном режиме эксплуатации, минимальная механическая износостойкость должна соответствовать 8000 ч оперирования при максимальной частоте циклов оперирования в зависимости от класса (см. А.2.1).

**А.7 Коммутационная износостойкость**

Согласно IEC 60947-1:2020, 8.2.4.3.2 с нижеприведенным дополнением.

Общее число циклов оперирования под нагрузкой должно быть указано производителем.

**А.8 Проверка включающей и отключающей способностей**

Согласно 9.3.4.4, но испытательные параметры должны соответствовать таблицам А.2 и А.3.

По согласованию с производителем испытания А.8 и А.9 могут быть проведены на одном и том же образце.

**А.9 Испытание на срабатывание в процессе эксплуатации**

Согласно 9.3.5.2, но испытательные параметры должны соответствовать таблице А.4.

По согласованию с производителем испытания А.8 и А.9 могут быть проведены на одном и том же образце.

**А.10 Специальные испытания****А.10.1 Общие требования**

Механическую и/или коммутационную износостойкость проверяют испытанием на срабатывание в процессе эксплуатации по А.9.

В аномальных условиях эксплуатации (см. также IEC 60947-1:2020, 8.2.4.3) могут потребоваться нижеприведенные испытания.

**А.10.2 Испытание на механическую износостойкость****А.10.2.1 Состояние аппарата, подлежащего испытанию**

Аппарат должен быть установлен так, как при нормальных условиях эксплуатации, в частности: проводники должны быть присоединены как в рабочих условиях.

Во время испытания в главной цепи не должно быть ни напряжения, ни тока. Допускается смазывать аппарат, если смазка предусмотрена при нормальных условиях эксплуатации.

**А.10.2.2 Рабочие условия**

Оперирование должно быть осуществлено как в нормальных условиях эксплуатации.

**А.10.2.3 Методика испытаний:**

а) испытания проводят при частоте оперирования, соответствующей данному классу кратковременного режима работы. Однако если производитель считает, что аппарат может удовлетворять требованиям при более высокой частоте оперирования, он вправе ее увеличить;

б) число циклов оперирования, подлежащих выполнению, должно быть не меньше числа циклов оперирования без нагрузки, указанного производителем;

с) после выполнения каждой десятой от общего числа операций перед продолжением испытания допускается:

- очистка всего аппарата без его разборки,
- смазка частей, для которых она предусмотрена производителем в нормальных условиях,
- регулирование хода и нажатия контактов, если конструкция аппарата допускает такую возможность;

д) такое обслуживание не должно допускать замену деталей.

**А.10.2.4 Требуемые результаты**

После испытаний на механическую износостойкость аппарат должен сохранять работоспособность в нормальных условиях оперирования и нормальных климатических условиях. Зажимы для присоединения проводников не должны быть ослаблены.

**А.10.3 Испытание на коммутационную износостойкость**

Коммутационная износостойкость аппарата характеризуется числом циклов оперирования под нагрузкой в зависимости от категорий применения согласно таблице А.5, выполняемых без ремонта и замены деталей.

Частоту и число циклов оперирования устанавливает производитель.

Испытания следует считать положительными, если значения, внесенные в протокол испытаний, отличаются только на величины, не выходящие за пределы допусков, указанных в IEC 60947-1:2020, 9.3.2.2.2.

Испытаниям должны подвергаться аппараты, состояние которых должно удовлетворять требованиям А.10.2.1 и А.10.2.2 при методике испытаний согласно А.10.2.3, при этом замена контактов не допускается.

После испытания аппарат должен удовлетворять нормальным условиям эксплуатации, указанным в 9.3.4.3, и выдерживать испытательное напряжение, равное удвоенному номинальному рабочему напряжению  $U_e$ , но не ниже 1000 В, подаваемому строго в соответствии с перечислением 4) б) IEC 60947-1:2020, 9.3.3.4.1.

Т а б л и ц а А.5 — Проверка числа циклов оперирования под нагрузкой. Условия включения и отключения в зависимости от категорий применения

Категория применения	Значения номинального рабочего тока	Включение			Отключение		
		$I/I_e$	$U/U_e$	$\cos \phi^a)$	$I_c/I_e$	$U_r/U_e$	$\cos \phi^a)$
AC-2	Все значения	2,5	1	0,65	2,5	1	0,65
AC-3	$I_e \leq 17$ А	6	1	0,65	1	0,17	0,65
	$I_e > 17$ А	6	1	0,35	1	0,17	0,35
AC-3e	$I_e \leq 17$ А	6	1	0,65	1	0,17	0,65
	$I_e > 17$ А	6	1	0,35	1	0,17	0,35
AC-4	$I_e \leq 17$ А	6	1	0,65	6	1	0,65
	$I_e > 17$ А	6	1	0,35	6	1	0,35
		$I/I_e$	$U/U_e$	$L/R^b)$ , мс	$I_c/I_e$	$U_r/U_e$	$L/R^b)$ , мс
DC-3	Все значения	2,5	1	2	2,5	1	2
DC-5	Все значения	2,5	1	7,5	2,5	1	7,5

## Окончание таблицы А.5

$I_e$  — номинальный рабочий ток.

$U_e$  — номинальное рабочее напряжение.

$I$  — включаемый ток. При переменном токе ток включения выражают среднеквадратичным значением симметричной составляющей тока, но предполагают, что пиковое значение асимметричного тока, соответствующее коэффициенту мощности цепи, может быть гораздо выше.

$U$  — подаваемое напряжение.

$U_r$  — восстанавливающееся напряжение промышленной частоты или постоянного тока.

$I_c$  — включаемый и отключаемый ток.

$L/R$  — постоянная времени испытательной цепи.

a) Допуск для  $\cos \phi$ :  $\pm 0,05$ ;

b) Допуск для  $L/R$ :  $\pm 15\%$ .

**А.11 Работоспособность аппаратов с номиналом постоянного тока в условиях критического тока нагрузки**

Главные цепи аппарата должны быть способны включать и отключать критический ток нагрузки согласно 9.3.9, что проверяют в цикле испытаний VI (см. 9.3.9).

**Приложение В**  
**(справочное)**

**Пункты, подлежащие согласованию между производителем и потребителем**

Примечание — В данном приложении:

- слово «согласование» применяется в широком смысле;
- слово «потребитель» подразумевает и испытательные лаборатории.

Приложение J IEC 60947-1:2020 действительно для пунктов и подпунктов настоящего стандарта с нижеприведенными дополнениями.

Таблица В.1

Номер пункта или подпункта настоящего стандарта	Содержание
5.4	Управление конденсаторами или вольфрамовыми лампами накаливания
8.1.7.2, примечание	Блокировка контактов в замкнутом положении для особых случаев применения
8.2.4.2, таблица 5	Увеличение частоты срабатывания для проверки работоспособности в процессе эксплуатации
9.3.4.4.1	Интервал более $(30 \pm 10)$ с между циклами включения и отключения для проверки включающей и отключающей способностей аппаратов с $I_{th} > 400$ А. Для аппаратов категорий применения AC-23A и AC-23B проверка включающей и отключающей способностей осуществляют проведением циклов включения при $10 I_e$ с последующим проведением такого же числа циклов отключения при $8 I_e$
9.3.4.4.3	Проверка включающей и отключающей способностей аппаратов категорий применения DC-22 и DC-23: замена нагрузки испытательной цепи на двигатель
9.3.6.3.3	Калибровка испытательной цепи переменного тока для испытаний на включающую способность при коротком замыкании аппаратов, работающих на постоянном токе
A.4 (приложение А)	Категории применения, кроме указанных в таблице А.2
Таблица А.1 (приложение А)	Управление роторными цепями, конденсаторами или лампами накаливания с вольфрамовой нитью
A.8 (приложение А)	Проверка включающей и отключающей способностей
A.9 (приложение А)	Испытание на срабатывание в процессе эксплуатации



Приложение С  
(обязательное)

Управление трехполюсными выключателями, состоящими из однополюсных выключателей

С.1 Общие положения

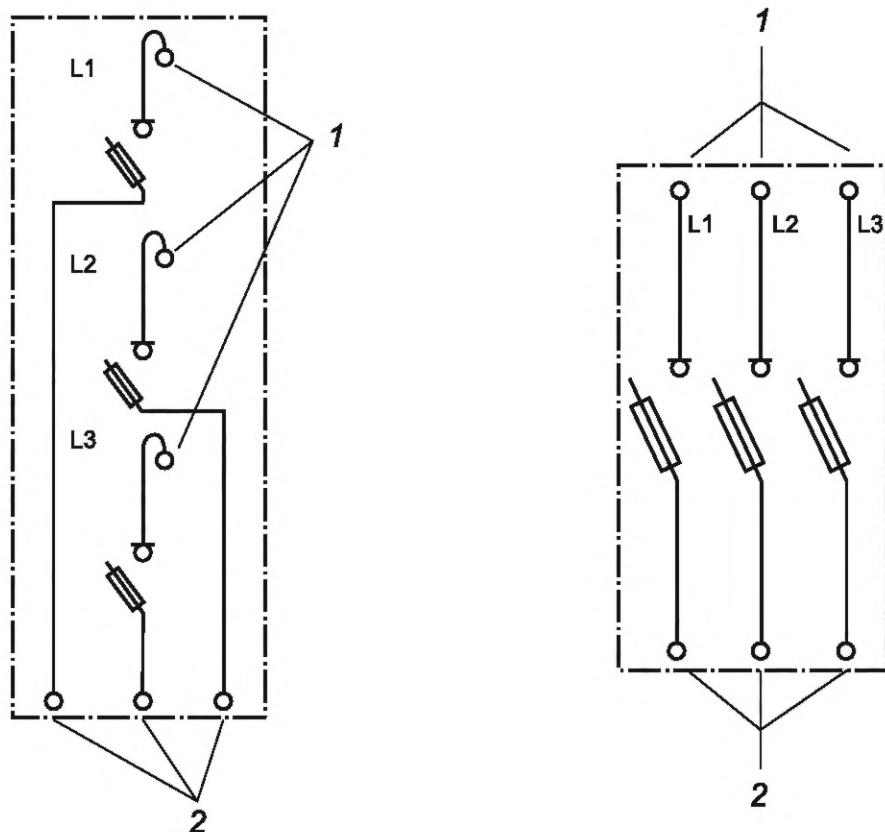
Все требования настоящего стандарта применимы с учетом нижеприведенного.

Требования к испытаниям по проверкам включающей и отключающей способностей, срабатывания в процессе эксплуатации и стойкости в условиях короткого замыкания согласно настоящему стандарту применимы при одновременном управлении полюсами. Следовательно, это не применимо при пополюсном оперировании трехполюсными выключателями.

Характеристики трехполюсных выключателей и соответствующие им испытания признают справедливыми для выключателей, управляемых пополюсно, при следующих условиях:

- три полюса управляются индивидуально, и они расположены рядом;
- три полюса расположены одинаково, рядом друг с другом [горизонтальное расположение, см. рисунок С.1, b)] или один ниже другого [вертикальное расположение, см. рисунок С.1, a)];
- порядок оперирования полюсами определяется квалифицированным оператором с соответствующими мерами предосторожности;
- конструкция каждого полюса, в основном, одинаковая.

Расположение аппаратов во время испытаний определяется производителем и указывается в протоколе испытаний.



a) Вертикальное расположение

b) Горизонтальное расположение

1 — контактные выводы для шин; 2 — контактные выводы для кабелей

Рисунок С.1 — Типовые расположения аппаратов

## **С.2 Испытания**

Когда проводят испытания однополюсного управления трехполюсным аппаратом, в применимых испытательных циклах по таблице 10 следующие испытания должны выполнять с уточнениями по С.3:

- 9.3.4.4 — включающая и отключающая способности из цикла испытаний I;
- 9.3.5.2 — испытание на срабатывание в рабочих условиях из цикла испытаний II;
- перечисление b) 9.3.7.3.1 — стойкость на включение из цикла испытаний IV.

## **С.3 Порядок и последовательность испытаний**

### **С.3.1 Включающая и отключающая способности (9.3.4.3) и испытание на срабатывание в рабочих условиях (9.3.5.2)**

Испытание 1. При включенных полюсах L1 и L2 полюс L3 является оперируемым для цикла «включение — отключение».

Испытание 2. При включенных полюсах L2 и L3 полюс L1 является оперируемым для цикла «включение — отключение».

Все испытания следует проводить в трехфазной испытательной цепи, соответствующей рисунку 5 IEC 60947-1:2020.

### **С.3.2 Стойкость к токам короткого замыкания при наличии защитного плавкого предохранителя (9.3.7.3)**

При испытании предохранителя-выключателя на включающую способность должно быть проведено нижеприведенное испытание.

При включенных полюсах L1 и L2 полюс L3 является оперируемым для цикла «включение — отключение». Испытание следует проводить в трехфазной испытательной цепи, соответствующей IEC 60947-1:2020, рисунок 11.

## **С.4 Состояние аппарата после испытаний**

Аппарат должен соответствовать 9.3.4.4.5, 9.3.5.2.6 и 9.3.6.3.6.

## **С.5 Инструкции по применению**

Производитель должен включать в издаваемые инструкции нижеприведенные условия.

Данные аппараты предназначены для силовых распределительных систем, в которых коммутация и/или разъединение отдельных фаз могут быть необходимы, но они не предназначены для коммутации основных цепей трехфазного оборудования.

## Приложение D (обязательное)

### Выключатели, разъединители, выключатели-разъединители и их сочетания с плавкими предохранителями для применения в фотоэлектрических (ФЭ) системах постоянного тока

#### D.1 Общие сведения

##### D.1.1 Общие положения

В ответ на проблему стабильного развития увеличивается количество фотоэлектрических (ФЭ) систем. Эта последняя разработка в ФЭ технологии бросает вызов традиционному подходу к источникам энергии и системам распределения энергии, включая их рабочие условия и окружающую среду.

ФЭ системы обладают особыми характеристиками, и для них требуется оборудование с особыми параметрами функционирования. В настоящем приложении такие требования к работоспособности определены для изделий по IEC 60947-3.

**Примечание** — В настоящем приложении используется аббревиатура «ФЭ» (фотоэлектрический).

Положения настоящего стандарта применимы к аппаратам, определенным в настоящем приложении, если это указано. Применимые таким образом пункты, подпункты, таблицы, рисунки и приложения настоящего стандарта определены путем конкретной ссылки на них, например «5.3.5.1», «таблица 2» или «приложение А».

##### D.1.2 Объект

Настоящее приложение применяется к выключателям, разъединителям, выключателям-разъединителям и их комбинациям с плавкими предохранителями номиналом до 1500 В постоянного тока, предназначенным для использования в ФЭ системах и далее именуемым «ФЭ выключатели, ФЭ разъединители, ФЭ выключатели-разъединители и ФЭ комбинации с предохранителями».

Выключатели, разъединители, выключатели-разъединители и их комбинации с плавкими предохранителями, используемые в ФЭ системах, подвергаются воздействию электрических, экологических и эксплуатационных условий, которые отличаются от общих условий, учитываемых в тексте настоящего стандарта. В этой связи требования скорректированы с учетом таких условий эксплуатации.

Целью данного приложения является указание:

- требований для ФЭ выключателей, ФЭ разъединителей, ФЭ выключателей-разъединителей и ФЭ комбинаций с плавкими предохранителями, используемыми на стороне постоянного тока ФЭ установок;
- испытаний для проверки стабильности работы в ФЭ системах и соответствия ожидаемого срока службы в условиях ФЭ среды.

#### D.2 Нормативные ссылки

Применяют пункт 2 со следующим дополнением:

IEC 60068-2-14:2009 «Испытание на воздействие внешних факторов. Часть 2-14. Испытания. Испытание N. Изменение температуры».

#### D.3 Термины и определения

Применяют пункт 3.

#### D.4 Классификация

Применяют пункт 4 с нижеприведенными дополнениями.

##### D.4.1 По категории применения

Для ФЭ установок вместо категорий применения, приведенных в таблице 2, используют категории DC-PV0, DC-PV1 или DC-PV2 (см. таблицу D.1).

#### D.5 Характеристики

Применяют пункт 5 с нижеприведенными дополнениями.

D.5.3.6.1 Способность выдерживать токи перегрузки, обусловленные коммутацией цепей двигателя

Подпункт 5.3.6.1 не применим.

D.5.3.6.2 Номинальная включающая способность

Во втором абзаце подпункта 5.3.6.2 замена «таблица 4» на «таблица D.6».

D.5.3.6.3 Номинальная отключающая способность

Во втором абзаце подпункта 5.3.6.3 замена «таблица 4» на «таблица D.6».

D.5.3.7.1 Номинальный кратковременный выдерживаемый ток  $I_{cw}$

Применяют подпункт 5.3.7.1 нижеприведенным образом.

Аппараты категории применения:

а) DC-PV1: номинальный кратковременный выдерживаемый ток не применим;

б) DC-PV0 и DC-PV2: согласно 5.3.7.1.

#### D.5.4 Категория применения

Замена существующего подпункта 5.4 нижеприведенным текстом.

Категории применения определяют целевое применение и представлены в таблице D.1.

Каждая категория применения характеризуется значениями тока и напряжения, выраженными в виде кратностей номинального рабочего тока и номинального рабочего напряжения, а также постоянной времени цепи. Условия коммутации, приведенные в таблице D.6, соответствуют условиям применения согласно таблице D.1.

Т а б л и ц а D.1 — Категории применения

Категория применения	Типовые применения
DC-PV0	Размыкание и замыкание ФЭ цепи для разъединения при отсутствии протекания тока
DC-PV1	Подключение и отключение отдельных ФЭ батарей, когда обратные токи и значительные перегрузки по току не могут быть образованы
DC-PV2	Подключение и отключение ФЭ цепей, в которых могут преобладать значительные перегрузки по току и в которых ток может протекать в обоих направлениях, например: когда несколько батарей подключены параллельно и к одному инвертору или одна или несколько батарей с аккумулятором

#### D.6 Информация об изделии

Применяют пункт 6.

#### D.7 Нормальные условия эксплуатации, монтажа и перевозки

Применяют пункт 7 с нижеприведенными дополнениями.

В приложении D определено применение ФЭ выключателей, ФЭ разъединителей, ФЭ выключателей-разъединителей и ФЭ комбинаций с плавкими предохранителями в альтернативных схемах компоновки, описанных в таблице D.2.

Т а б л и ц а D.2 — Схемы компоновки в условиях эксплуатации

Открытого исполнения	ФЭ выключатели, ФЭ разъединители, ФЭ выключатели-разъединители и ФЭ комбинации с плавкими предохранителями открытого исполнения с номинальным условным тепловым током в открытом исполнении, пригодные для установки в шкафе или оболочке, которые могут применяться и в помещении, и на улице
В оболочке	ФЭ выключатели, ФЭ разъединители, ФЭ выключатели-разъединители и ФЭ комбинации с плавкими предохранителями в оболочке с номинальным условным тепловым током в закрытом исполнении, пригодные для установки и в помещениях, и на улице

##### D.7.1.1 Температура окружающего воздуха

Подпункт 7.1.1 IEC 60947-1:2020 заменяют нижеприведенным текстом.

Температура окружающего воздуха не превышает максимальные и минимальные значения, указанные в таблице D.3. Среднесуточная температура окружающего воздуха в течение 24 ч не превышает 35 °С.

Т а б л и ц а D.3 — Микроклиматические условия

Класс окружающей среды	Максимальная окружающая температура без понижения	Минимальная температура окружающего воздуха	Примечание
Открытого исполнения	40 °С	Минус 5 °С	Может быть предоставлено руководство по переоценке с превышением показателей для температуры окружающего воздуха не выше 70 °С. Также может быть предоставлено руководство по эксплуатации при температуре ниже минус 5 °С
В оболочке — в помещении	40 °С	Минус 5 °С	Нормальные условия эксплуатации в помещении согласно разделу 6

## Окончание таблицы D.3

Класс окружающей среды	Максимальная окружающая температура без понижения	Минимальная температура окружающего воздуха	Примечание
В оболочке — на улице	40 °С (без воздействия солнца)	Минус 25 °С	Номинальные характеристики применимы, когда аппарат в закрытом исполнении подвергается уровню солнечного излучения 1,2 кВт/м <sup>2</sup> и максимальной температуре окружающего воздуха. Может быть дано руководство по переоценке параметров для оборудования закрытого исполнения, монтируемого в местах с более высокой окружающей температурой и/или более низкой окружающей температурой

Температура окружающего воздуха — это температура воздуха вблизи оборудования, если установка оборудования осуществлена в открытом исполнении, или вблизи его оболочки, если оно закрытого исполнения.

**D.8 Требования к конструкции и работоспособности**

Применяют пункт 8 с нижеприведенным дополнением.

Оболочки должны отвечать требованиям IEC 62208.

D.8.1.4 Зазоры и расстояния пути утечки

Применяют пункт 8.1.4 IEC 60947-1:2020 с нижеприведенным дополнением.

Минимальное номинальное импульсное напряжение должно соответствовать таблице D.4.

D.8.1.12 Степени защиты оборудования в оболочке

Применяют IEC 60947-1:2020, 8.1.12 с нижеприведенным дополнением.

Степень защиты, обеспечиваемая оболочкой от контакта с токоведущими частями, от проникновения твердых инородных тел и воды, как указано в кодексе IP согласно IEC 60947-1:2020, приложение С должна быть заявлена производителем. Для аппаратов в оболочке для применения в помещениях и на улице он должен быть не ниже IP2X и IP33 соответственно.

D.8.2.3 Электрическая прочность изоляции

Применяют IEC 60947-1:2020, 8.2.3 с нижеприведенными изменениями.

ФЭ выключатели, ФЭ разъединители, ФЭ выключатели-разъединители и ФЭ комбинации с плавкими предохранителями должны иметь номинальное импульсное выдерживаемое напряжение согласно таблице D.4.

**Примечание** — Как правило, для ФЭ цепей предполагается категория перенапряжения II, и номинальные значения выдерживаемого импульсного напряжения для ФЭ цепи присваиваются на основе напряжения ФЭ системы с минимальным импульсным напряжением 2,5 кВ.

Таблица D.4 — Номинальные импульсные выдерживаемые уровни для ФЭ выключателей, ФЭ разъединителей, ФЭ выключателей-разъединителей или ФЭ комбинаций с плавкими предохранителями

Максимальное значение номинального рабочего напряжения (постоянный ток), В	Импульсное выдерживаемое напряжение в ФЭ аппаратах постоянного тока, кВ
300	2,5
600	4,0
1000	6,0
1500	8,0
Интерполяция в главных цепях не допускается.	
Примечание 1 — Эти значения основаны на требованиях IEC 60364-7-712 для категории перенапряжений II, определенной в IEC 60664-1 и IEC TR 60664-2-1:2011, приложение D.	
Примечание 2 — Ответственность за применение импульсных разрядников несет специалист по сборке/монтажу.	

## D.8.2.4.1 Включающая и отключающая способность

Заменить 8.2.4.1 нижеприведенным текстом.

ФЭ выключатели, ФЭ выключатели-разъединители и ФЭ комбинации с плавкими предохранителями должны быть способны отключать любой ток величиной до установленной для них номинальной коммутационной способности. Соответствие данным требованиям проверяют испытаниями по 9.3.4.4 с учетом поправок D.9.3.4.4.1.

Номинальную включающую и отключающую способности устанавливают в зависимости от номинального рабочего напряжения, номинального рабочего тока, а также ФЭ категории применения согласно таблице D.5.

Условия испытания указаны в подпункте D.9.3.5.2.1.

Для ФЭ выключателей, ФЭ выключателей-разъединителей и ФЭ комбинаций с предохранителями категории применения DC-PV1 испытательный источник должен быть подключен в соответствии с маркировкой контактных выводов (генератор, нагрузка, «+» и «-»). Для аппаратов категории применения DC-PV2 следует проводить испытания одного цикла на образце с одинаковыми испытательными источником и нагрузкой, подключенными к главным полюсам, так как это более уместно. Если производитель не может продемонстрировать, что контактная система и устройство управления дугой являются симметричными относительно протекания тока на каждом полюсе, последовательность должна быть повторена на новом образце с взаимной сменой контактных выводов питания и нагрузки.

Т а б л и ц а D.5 — Проверка номинальной включающей и отключающей способностей (9.3.4.4). Условия включения и отключения в зависимости от различных категорий DC-PV

Категория применения	Включение и отключение			Число циклов оперирования <sup>a)</sup>
	$I/I_e$ и $I_c/I_e$	$U/U_e$	$L/R$ , мс	
DC-PV0	—	—	—	
DC-PV1	1,5	1,05	1	5
DC-PV2	4	1,05	1	5

a) Допускается проводить одну коммутационную операцию без тока между каждой операцией включения/отключения под током при условии, что она будет проведена без выдержки времени, предписанной в 9.3.4.4.1.

## D.8.2.4.2 Работоспособность в процессе эксплуатации

Заменить 8.2.4.2 нижеприведенным текстом.

## D.8.2.4.2.1 Работоспособность в условиях эксплуатации при нормальной температуре окружающего воздуха

Испытания на работоспособность аппарата предназначены для проверки его возможности включать и отключать без повреждения любой ток величиной до номинального тока, в том числе критический ток нагрузки. Соответствие данным требованиям проверяют испытаниями по 9.3.5 с учетом поправок D.9.3.5.2.1.

П р и м е ч а н и е — Требования к работе при критическом токе нагрузки определены отдельно в D.8.2.8.

Число циклов оперирования и параметры испытательной цепи для испытаний на работоспособность в зависимости от категории применения указаны в таблицах D.6 и D.7.

Условия испытания указаны в подпункте D.9.3.5.2.1.

Для ФЭ выключателей, ФЭ разъединителей, ФЭ выключателей-разъединителей и ФЭ комбинаций с предохранителями категории применения DC-PV1 испытательный источник должен быть подключен в соответствии с маркировкой контактных выводов (генератор, нагрузка, «+» и «-»). Для аппаратов категории применения DC-PV2 следует проводить испытания одного цикла на образце с одинаковыми испытательными источником и нагрузкой, подключенными к главным полюсам так, как это более уместно. Если производитель не может продемонстрировать, что контактная система и устройство управления дугой являются симметричными относительно протекания тока на каждом полюсе, последовательность должна быть повторена на новом образце с взаимной сменой контактных выводов питания и нагрузки.

Т а б л и ц а D.6 — Число циклов оперирования

Номинальный рабочий ток $I_e$ , А	Число циклов оперирования в час <sup>b)</sup>	Число циклов оперирования <sup>a)</sup>		
		без тока	с током <sup>c)</sup>	всего <sup>d)</sup>
$I_e \leq 100$	120	9700	300	10000
$100 < I_e \leq 315$	120	7800	200	8000
$315 < I_e \leq 630$	60	4800	200	5000

## Окончание таблицы D.6

Номинальный рабочий ток $I_e$ , А	Число циклов оперирования в час <sup>b)</sup>	Число циклов оперирования <sup>a)</sup>		
		без тока	с током <sup>c)</sup>	всего <sup>d)</sup>
$630 < I_e \leq 2500$	20	2900	100	3000
$2500 < I_e$	10	1900	100	2000

a) По усмотрению производителя число циклов оперирования с протеканием тока может быть увеличено, при этом общее число циклов оперирования остается неизменным.

b) В графе 2 приведен минимальный рабочий номинал. Данный номинал может быть повышен по согласованию с производителем; в этом случае используемый номинал должен быть отражен в данном отчете об испытаниях.

c) Во время каждого цикла оперирования ФЭ выключатели, ФЭ выключатели-разъединители и их комбинации с плавкими предохранителями должны оставаться замкнутыми в течение времени, достаточного для достижения тока полной силы, но не более 2 с.

d) ФЭ разъединители должны соответствовать числу циклов оперирования, указанному в графе «Всего» без протекания тока.

Т а б л и ц а D.7 — Параметры испытательной цепи для таблицы D.6

Категория применения	Включение и отключение		
	$I/I_e$ и $I_c/I_e$	$U/U_e$	$L/R$ , мс
DC-PV1	1	1	1
DC-PV2	1	1	1

$I$  — ток включения.  
 $I_c$  — ток отключения.  
 $I_e$  — номинальный рабочий ток.  
 $U$  — подаваемое напряжение.  
 $U_e$  — номинальное рабочее напряжение.  
 $L/R$  — постоянная времени испытательной цепи.

D.8.2.4.2.2 Работоспособность в условиях эксплуатации при пониженной температуре окружающего воздуха  
Следующее испытание проводят на аппарате, предназначенном для использования в наружных шкафах, для проверки работы при температуре окружающего воздуха минус 25 °С.

Испытание можно проводить на аппарате в оболочке или открытого исполнения, однако все механические соединения и ручка должны быть включены в испытание. К тому же, если оболочка выполнена из пластмассы, она также должна быть включена в испытание.

Испытание проводят после выдерживания испытуемого аппарата при температуре не выше минус 25 °С в течение как минимум 24 ч до начала испытаний.

Повторение цикла испытаний работоспособности в условиях эксплуатации, описанного в D.8.2.4.2.1, выполняют на образце в новом и чистом состоянии со следующими изменениями:

- все циклы оперирования следует проводить без протекания тока;
- число циклов оперирования должно быть равно 100 при частоте, указанной в таблице D.6;
- циклы оперирования должны быть выполнены на испытуемом аппарате при температуре окружающего воздуха от минус 25 °С до минус 30 °С.

## D.8.2.4.4 Электрическая износостойкость

Согласно IEC 60947-1:2020, 8.2.4.3.2. Условия испытания указаны в подпункте D.9.5.2.

## D.8.2.8 Работоспособность при критическом токе нагрузки

Главные цепи аппарата должны быть способны включать и отключать критический ток нагрузки согласно 9.3.9, что проверяют в цикле испытаний VI (см. D.9.3.9).

## D.9 Испытания

Применяют пункт 9 с нижеприведенными дополнениями.

## D.9.3.2 Циклы испытаний

Применяют пункт 9.3.2 с нижеприведенными изменениями.

Замена таблицы 10 таблицей D.8.

Т а б л и ц а D.8 — Общая схема циклов испытания

Цикл	Испытание
Общие характеристики работоспособности (см. 9.3.4 с поправками D.9.3.4.4.1)	Превышение температуры <sup>e), f)</sup> . Электрическая прочность изоляции <sup>e)</sup> . Включающая и отключающая способность <sup>a)</sup> . Проверка электрической прочности изоляции <sup>a)</sup> . Ток утечки <sup>b)</sup> . Проверка превышения температуры. Прочность механизма привода.
Работоспособность в условиях эксплуатации — типы оборудования (см. 9.3.5 с поправками D.9.3.5.2.1 и D.9.3.5.2.2)	Работоспособность в процессе эксплуатации. Проверка электрической прочности изоляции. Ток утечки <sup>b)</sup> . Проверка превышения температуры
Работоспособность в условиях эксплуатации — уличное оборудование в оболочке (см. 9.3.5 с поправками D.8.2.4.2.2 и D.9.3.5.2.1)	Работоспособность в процессе эксплуатации. Проверка электрической прочности изоляции. Ток утечки <sup>b)</sup> . Проверка превышения температуры
Работоспособность в условиях короткого замыкания <sup>c)</sup> (см. 9.3.6 с поправками D.9.3.6.2.2)	Кратковременный выдерживаемый ток. Включающая способность при коротком замыкании <sup>a)</sup> . Проверка электрической прочности изоляции. Ток утечки <sup>b)</sup> . Проверка превышения температуры
Условный ток короткого замыкания <sup>c)</sup> (см. 9.3.7)	Стойкость к токам короткого замыкания при наличии защитного плавкого предохранителя. Включение в условиях короткого замыкания при наличии защитного плавкого предохранителя <sup>a)</sup> . Проверка электрической прочности изоляции Ток утечки <sup>b)</sup> . Проверка превышения температуры
Работоспособность при токах перегрузки <sup>d)</sup> (см. 9.3.8 с поправками D.9.3.8.2)	Испытание в условиях перегрузки. Проверка электрической прочности изоляции. Ток утечки <sup>b)</sup> . Проверка превышения температуры
Работоспособность при критическом (постоянном) токе нагрузки (см. 9.3.9 с поправками D.9.3.9)	Испытание при критическом токе нагрузки. Проверка электрической прочности изоляции. Ток утечки <sup>b)</sup> . Проверка превышения температуры
Циклическое испытание на воздействие температуры (см. D.9.3.10)	Циклическое испытание на воздействие температуры. Проверка превышения температуры. Механическое срабатывание. Проверка электрической прочности изоляции
Климатическое испытание (см. D.9.3.11)	Климатическое испытание. Проверка превышения температуры
Проверка превышения температуры под воздей- ствием солнечного излучения только для уличных аппаратов в оболочке (см. D.9.3.12)	Проверка превышения температуры с имитацией солнечных эффектов
Проверка стойкости материалов изоляции к аномальному нагреву и огнестойкости (см. D.9.3.13)	Испытание раскаленной проволокой



## Окончание таблицы D.8

Цикл	Испытание
Степень защиты только для аппаратов в оболочке (см. D.9.3.14)	Испытание класса защиты
Зазоры и расстояния пути утечки (см. D.9.3.15)	Измерение зазоров и расстояний утечки
ЭМС (см. D.9.4)	Испытание ЭМС
а) Не применимо к аппаратам DC-PV0. См. 5.3.6.2 и 5.3.6.3. б) Требуется только для аппаратов, пригодных для разъединения с номинальным напряжением свыше 50 В. в) Выполняется один из циклов испытаний III или IV в соответствии с параметрами, установленными производителем. д) Не требуется для выключателей, разъединителей и выключателей-разъединителей. е) Может проводиться вне цикла (см. 9.3.2). ф) Применимо только к 9.3.3.4.	

## D.9.3.3 Общие условия испытаний

## D.9.3.3.1 Общие требования

Согласно 9.3.3.1 с нижеприведенным дополнением.

Для всех испытаний соединение полюсов ФЭ выключателей, ФЭ разъединителей, ФЭ выключателей-разъединителей и их комбинаций с плавкими предохранителями должно быть осуществлено в соответствии с инструкциями производителя по установке.

## D.9.3.4.4.1 Параметры и условия испытаний

Согласно 9.3.4.4.1 с нижеприведенными изменениями.

Все ссылки на таблицу 4 заменить ссылками на таблицу D.5.

Шестой абзац подпункта 9.3.4.4.1 не применим.

## D.9.3.5.2.1 Параметры и условия испытаний

Согласно 9.3.5.2.1 с нижеприведенными изменениями.

Все ссылки на таблицы 5 и 6 заменяют ссылками на таблицы D.6 и D.7 соответственно.

## D.9.3.5.2.2 Испытательная цепь

Заменить 9.3.5.2.2 нижеприведенным текстом.

Согласно IEC 60947-1:2020, 9.3.4.1.2.

Постоянная времени испытательной цепи должна быть 1 мс.

По усмотрению производителя может использоваться более высокое значение постоянной времени. В этом случае оно должно быть указано в отчете об испытаниях.

## D.9.3.6.2.2 Испытательная цепь

Заменить 9.3.6.2.2 нижеприведенным.

Согласно D.9.3.5.2.2.

## D.9.3.8.2 Испытание в условиях перегрузки

Согласно 9.3.8.2 с нижеприведенными изменениями.

Заменить существующий первый абзац.

Сначала аппарат выдерживают при комнатной температуре. Испытательный ток составляет  $1,45 \cdot I_{th}$  или  $1,45 \cdot I_{th}$  в течение 1 ч или до перегорания одного или нескольких плавких вставок gPV.

Если время составляет менее указанного интервала, его необходимо указать в протоколе испытаний.

## D.9.3.9 Работоспособность аппарата с номиналом постоянного тока в условиях критического тока нагрузки

Согласно 9.3.9 с нижеприведенными изменениями.

Все ссылки на таблицы 18 и 19 заменяют ссылками на таблицы D.9 и D.10 соответственно.

Таблица D.9 — Число циклов оперирования, соответствующее критическому току нагрузки

Категория	Номинал изделия, A	Число циклов оперирования в час	Число циклов оперирования при $I_{crit}$
DC-PV1 и DC-PV2	$I_e \leq 315$	120	100
	$315 < I_e \leq 630$	60	100
	$630 < I_e \leq 2500$	20	100
	$I_e > 2500$	10	100

Таблица D.10 — Параметры испытательной цепи для таблицы D.9

Категория применения	Номинальный рабочий ток	Включение и отключение		
		$I$	$UI/U_e$	$L/R$ , мс
DC-PV1 и DC-PV2	Все значения	$I_{crit}$	1	1

## D.9.3.10 Циклическое испытание на воздействие температуры

ФЭ выключатели, ФЭ разъединители, ФЭ выключатели-разъединители и их комбинации с плавкими предохранителями, включая корпус, где это применимо, должны быть подвергнуты испытанию на изменение температуры в соответствии с IEC 60068-2-14, испытание Nb, состоящему из 50 циклов, при этом каждый цикл представляет собой интервал в 1 ч при температуре минус 40 °С, затем 1 ч при температуре плюс 85 °С. Испытание следует проводить на замкнутом изделии. Скорость изменения температуры должна быть 1 К/мин. По окончании 50 циклов аппараты доводят до комнатной температуры ( $25 \pm 5$ ) °С минимум в течение 3 ч.

Затем аппарат подвергают:

- визуальному контролю для подтверждения того, что в компонентах отсутствуют искажения или повреждения, которые могут повлиять на нормальную работу и защиту;
- одной операции размыкания и одной операции замыкания для подтверждения нормальной механической работы;
- испытанию на превышение температуры по 9.3.4.7;
- испытанию электрической прочности изоляции согласно 9.3.4.5.

Число образцов должно соответствовать требованиям таблицы 11 для цикла испытаний I.

## D.9.3.11 Климатическое испытание

ФЭ переключатели, ФЭ разъединители, ФЭ выключатели-разъединители и их комбинации с плавкими предохранителями должны быть подвергнуты климатическим испытаниям в соответствии с IEC 60947-1:2007, приложение Q, категория В: окружающая среда, подверженная воздействию температуры и влажности, за исключением того, что испытание на воздействие сухим теплом и испытания на воздействие низких температур не требуются, так как считается, что они включены в циклическое испытание на воздействие температуры по D.9.3.10.

Проверка изделия и его работоспособности после испытаний должна подтвердить соответствие установленным требованиям 9.3.4.7.

Количество образцов должно соответствовать требованиям таблицы 11 для цикла испытаний I. По усмотрению производителя это испытание может сочетаться с циклическим испытанием на воздействие температуры и проводиться на тех же образцах.

## D.9.3.12 Проверка превышения температуры под воздействием солнечного излучения только для уличных аппаратов

Эти испытания применимы только к аппаратам в оболочке. Испытания проводят согласно 9.3.4.2 с учетом дополнительных воздействий солнца.

Предполагается, что наиболее тяжелые воздействия солнца на аппараты возникают в середине утра или в середине дня, когда верхнюю, заднюю или переднюю и одну смежную стороны устройства подвергают солнечному излучению. В это время максимальное солнечное излучение снижается примерно на 10 %.

Во время испытания на превышение температуры следует использовать лампы излучающего тепла для имитации воздействия солнечного излучения на верхнюю, переднюю или заднюю части и одну смежную сторону испытываемого образца. Они должны быть расположены таким образом, чтобы средний уровень солнечного излучения, принимаемого испытываемым образцом перпендикулярно рассматриваемой поверхности, составлял:

$$\text{сверху} \quad [0,9 \times 1,2/\sqrt{2}] = 0,76 \text{ кВт/м}^2;$$

$$\text{спереди или сзади} \quad [0,9 \times 1,2/(\sqrt{2} \times \sqrt{2})] = 0,54 \text{ кВт/м}^2;$$

$$\text{сбоку} \quad [0,9 \times 1,2/(\sqrt{2} \times \sqrt{2})] = 0,54 \text{ кВт/м}^2.$$

Для измерения смоделированного уровня солнечной радиации следует использовать пиранометр.

Средство измерения температуры окружающего воздуха должно быть расположено достаточно далеко от ламп излучающего тепла, чтобы на него не влияло излучение.

Средний уровень излучения на каждой открытой поверхности должен быть записан в протоколе испытаний.

По завершении испытания превышение температуры на клеммах для внешних подключений не должно превышать 80 К при условии, что максимальная температура окружающего воздуха в тени — 40 °С. Другие значения не указаны, но прилегающие части изоляционных материалов не должны быть повреждены.

Операторы должны иметь в виду, что температура внешних частей, подверженных воздействию солнечного излучения, может быть высокой, и следует принимать меры предосторожности, если к ним нужно прикоснуться.

**D.9.3.13 Проверка стойкости материалов изоляции к аномальному нагреву и огнестойкости**

Изоляционные материалы должны отвечать требованиям испытания раскаленным проводом в соответствии с IEC 60947-1:2020, 9.2.2.1.

**D.9.3.14 Степень защиты (оборудование в оболочке)**

Испытания на защиту от проникновения (IP) следует проводить на оборудовании в оболочке в соответствии с IEC 60947-1:2020, приложение С для того, чтобы подтвердить, что степень защиты, заявленная производителем, достигнута.

**D.9.3.15 Зазоры и расстояние утечки**

Зазоры и расстояния пути утечки проверяют для подтверждения соответствия требованиям D.8.1.4 (руководство по измерению зазоров и расстояния пути утечки приведено в IEC 60947-1:2020, приложение G).

**D.9.4 Испытание на электромагнитную совместимость**

Электромагнитную совместимость проверяют согласно 9.4.

**D.9.5.2 Электрическая износостойкость**

Заменить 9.5.3 нижеприведенным текстом.

Испытание на электрическую износостойкость (см. D.8.2.4.1 и 9.1.5) в случае необходимости выполняют согласно соответствующим требованиям 9.3.5.2 с поправками согласно D.9.3.5.2.1 и D.9.3.5.2.2, за исключением аппаратов, предназначенных для разъединения. Максимальное значение тока утечки не должно превышать 2 мА на полюс для категорий применения DC-PV1 и DC-PV2.

Общее число циклов оперирования должно соответствовать указанному производителем.

**Приложение Е  
(обязательное)****Дополнительные требования к низковольтной коммутационной аппаратуре,  
предназначенной для соединения алюминиевыми проводниками****Е.1 Объект**

Целью приложения Е является удовлетворение потребности в соединении алюминиевых проводников в качестве альтернативы использования медных путем проведения испытаний и определения других требований при сохранении технических требований безопасности.

В настоящем приложении определены следующие требования к использованию однопроволочных и многопроволочных алюминиевых проводов и алюминиевых шин с низковольтными распределительными устройствами в рамках настоящего стандарта:

1) Алюминиевые испытательные проводники, которые эквивалентны и могут быть использованы в качестве альтернативы медным проводникам, указанным в IEC 60947-1:2020, таблица 9, IEC 60947-1:2020, таблица 10 и IEC 60947-1:2020, таблица 11 для контактных выводов, изображенных на рисунках D.2, D.3, D.4, D.5, D.6 (включая шины) и D.7 IEC 60947-1:2020, или аналогичным зажимным устройствам.

2) Методы проверки средств присоединения алюминиевых проводников, используемых в нормальных условиях эксплуатации для контактных выводов, представленных на рисунках D.2, D.3, D.4, D.5 и D.7 IEC 60947-1:2020, или аналогичных зажимных устройств. Испытания наконечников, изображенных на рисунке D.6 IEC 60947-1: 2020, представлены в IEC 61238-1-1.

Контактные выводы, рассматриваемые в настоящем приложении, могут быть неотъемлемой частью коммутационной аппаратуры или поставляться в качестве дополнительных комплектующих деталей.

**Примечание** — Термин «контактный вывод», используемый в настоящем приложении, является эквивалентом термина «зажимное устройство», приведенного в IEC 60947-1.

Безвинтовые клеммы, представленные на рисунке D.8 IEC 60947-1:2020, и присоединения гибких алюминиевых проводников не рассмотрены в настоящем приложении.

Алюминиевые и медные проводники с клеммами в одном зажимном устройстве не представлены в настоящем приложении.

**Е.2 Нормативные ссылки**

Применяют пункт 2 с нижеприведенным дополнением.

IEC 61238-1-1, «Соединители опрессованные и механические для силовых кабелей на номинальные напряжения до 1 кВ ( $U_m = 1,2$  кВ). Часть 1-1. Методы испытаний и требования»

**Е.3 Термины, определения и предметный указатель**

Применяют раздел 3 со следующими дополнениями:

**Е.3.1 эталонный проводник** (reference conductor): Отрезок проводника того же типа и размера, что и проводник, присоединяемый к испытательному контактному зажиму и включенный в ту же последовательную цепь, позволяющий определить эталонную температуру и, если потребуется, эталонное сопротивление.

**Е.3.2 компенсатор** (equalizer): Устройство, используемое в испытательной петле, чтобы обеспечить получение эквипотенциальной точки (и тока одной и той же величины) в многожильном проводнике без нежелательного влияния на температуру проводника(ов).

**Е.3.3 коэффициент стабильности  $S_f$**  (stability factor  $S_f$ ): Мера стабильности температуры контактного зажима в процессе циклического испытания под токовой нагрузкой.

**Примечание 1** — Определения разных типов контактных выводов можно найти в приложении D IEC 60947-1:2020.

**Е.4 Классификация**

Применяют раздел 4 с нижеприведенными дополнениями.

По соединению проводника:

- только для присоединения к медному проводнику; или
- для присоединения к медному или алюминиевому проводнику; или
- только для использования с алюминиевыми проводниками.

**Е.5 Характеристики**

Применяют пункт 5.

**Е.6 Информация об изделии****Е.6.1 Характер информации**

Применяют пункт 6.1.

**Е.6.2 Маркировка**

Применяют пункт 6.2 с нижеприведенными дополнениями.

Если номинальный ток контактных выводов ниже, чем номинальный ток коммутационного аппарата, он должен быть отмечен на коммутационном аппарате, на его контактных выводах или в соответствующей документации производителя.

Пригодность контактного вывода для использования только с алюминиевыми проводниками (Al) или медными и алюминиевыми проводниками (Al/Cu) должна быть указана на коммутационном аппарате, на его контактных выводах или в соответствующей документации производителя. При нанесении маркировки на коммутационный аппарат или его контактные выводы можно использовать сокращения «AL» и «AL/CU».

**Е.6.3 Инструкции по монтажу, эксплуатации, обслуживанию, выводу из эксплуатации и демонтажу**

Применяют пункт 6.3 с нижеприведенными дополнениями.

В технической документации производителя могут быть указаны следующие рекомендованные способы монтажа:

- после снятия изоляции проводника и перед заделкой алюминиевый провод должен быть очищен проволочной щеткой с последующим нанесением антиоксидантного состава для ограничения окисления алюминия;
- осуществляют обработку шины в точках подключения путем очистки алюминия проволочной щеткой с последующим нанесением антиоксидантного соединения или с применением электропроводящего покрытия, такого как олово;
- следует использовать специальные инструменты для заделки концов провода.

**Е.7 Нормальные условия эксплуатации, монтажа и перевозки**

Применяют раздел 7.

**Е.8 Требования к конструкции и работоспособности**

Применяют раздел 8 с нижеприведенными дополнениями.

Зажимные устройства, предназначенные для использования с алюминиевыми проводниками, должны быть обработаны электропроводящим покрытием, таким как олово, или альтернативными средствами, замедляющими коррозию ввиду разницы в электрохимических рядах.

Производитель должен указать, подходят ли клеммы для многожильных, одножильных или обоих типов проводов. Эксплуатационные испытания следует проводить со всеми типами проводов, указанными производителем.

Размеры алюминиевых проводов для различных токов, приведенные в таблице Е.7 и таблице Е.8, соответствуют сечениям медных проводников, указанным в таблице 9 IEC 60947-1:2020, таблице 10 IEC 60947-1:2020 и таблице 11 IEC 60947-1:2020.

**Примечание** — Размеры проводов заимствованы из IEC 60898-1, UL 486E и BIS IS 13947-1.

**Е.9 Испытания****Е.9.1 Общие сведения**

Испытания следует проводить с алюминиевыми проводниками, имеющими поперечное сечение, соответствующее наименьшему из значений номинального тока устройства или номинального тока клемм, как указано в таблице Е.7.

Используемый алюминиевый провод должен быть однопроволочным (многопроволочным или однопроволочным) с черной изоляцией для всех испытаний, применимых в Е.9.2, Е.9.3 и Е.9.4. Кабели сечением 10 мм<sup>2</sup> и более должны обладать электрическими и механическими свойствами, соответствующими IEC 60228.

Для испытаний используют алюминиевый сплав класса А марки 1350 согласно IEC 61545.

**Примечание 1** — Применение алюминия марки 1350 обычно считают наихудшим случаем, а его использование в испытаниях отвечает требованиям UL 486E.

**Примечание 2** — Требования к контактным выводам, применимым для использования с жилами секторного сечения, находятся на стадии рассмотрения.

Следующие испытания следует проводить либо на изделии, либо на конечном образце, который будет использован в конечном продукте, как указано в таблице Е.1. Каждый образец представляет собой пару контактных выводов и проводник.

Таблица Е.1 — Перечень испытаний для клеммных соединений<sup>а)</sup> алюминиевых кабелей

Испытание		Подпункт	Изделие	Число изделий
Испытание при циклических токовых нагрузках		Е.9.2	Образец контактного вывода	4 образца
Механические свойства контактных выводов	Испытание на изгиб	Е.9.3.1	Коммутационный аппарат	Согласно подпункту 9.2.5.3 IEC 60947-1:2020
	Испытание на отрыв	Е.9.3.2		Согласно подпункту 9.2.5.4 IEC 60947-1:2020
Испытание на вставку		Е.9.4	Коммутационный аппарат	Согласно подпункту 9.2.5.5 IEC 60947-1:2020
а) Тип соединения ограничен зажимными устройствами типов, приведенных на рисунках D.2, D.3, D.4, D.5 и D.7 приложения D IEC 60947-1:2020.				

**Е.9.2 Испытание при циклических токовых нагрузках****Е.9.2.1 Общие сведения**

Целью данного испытания является проверка стабильности контактных выводов путем сравнения температурных характеристик с характеристиками контрольного проводника в условиях циклической подачи токовой нагрузки. Данное испытание проводят только на контактных выводах, а не на коммутационном аппарате.

**Е.9.2.2 Подготовка**

Испытание следует проводить на четырех образцах, каждый из которых состоит из пары выводов, собранных таким образом, каким эти выводы использованы в коммутационном аппарате. Контактные выводы, снятые с изделия, должны быть прикреплены к токопроводящим частям такого же поперечного сечения, формы, металла и отделки, как и те, на которых они установлены на изделии. Токопроводящая часть не должна превышать:

- трехкратную длину контактного вывода;
- ширину контактного вывода,

как показано на рисунке Е.2 ниже. Контактные выводы должны быть закреплены на токопроводящих частях так же (положение, момент и т. д.), как и на изделии.

Во избежание чрезмерного окисления проводника и с целью обеспечения надлежащего соединения изоляция достаточной длины должна быть удалена непосредственно (без какой-либо преднамеренной задержки) перед монтажом.

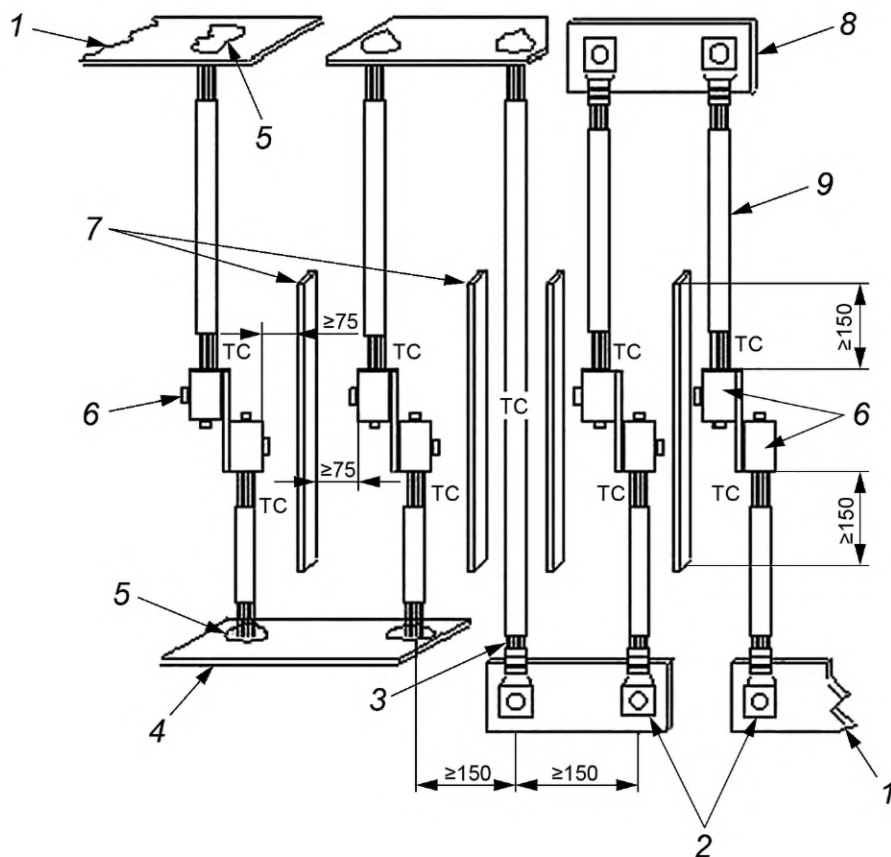
Провод должен располагаться таким образом, чтобы от 6 до 13 мм оголенного проводника проходили между лицевой стороной контактного вывода и началом изоляции.

Не допускается механическое удаление или химическая обработка любого оксида на поверхности проводника, входящего в клемму, если это явно не требуется инструкциями производителя или при необходимости это должно быть указано в протоколе испытаний.

**Е.9.2.3 Испытательный комплект**

Общее расположение образцов должно быть таким, как показано на рисунке Е.1, с учетом того, что могут быть использованы сварные, ушковые, луженые, паяные или зажимные соединения с уравнивателями.

Размеры в миллиметрах



1 — подвод питания; 2 — эквалайзеры; 3 — контрольный проводник; 4 — шина эквалайзера; 5 — сварка; 6 — испытуемый образец; 7 — термоизолирующая перегородка (4 шт.); 8 — шина; 9 — испытательный проводник; ТС — термопара

Рисунок Е.1 — Общая компоновка для испытаний

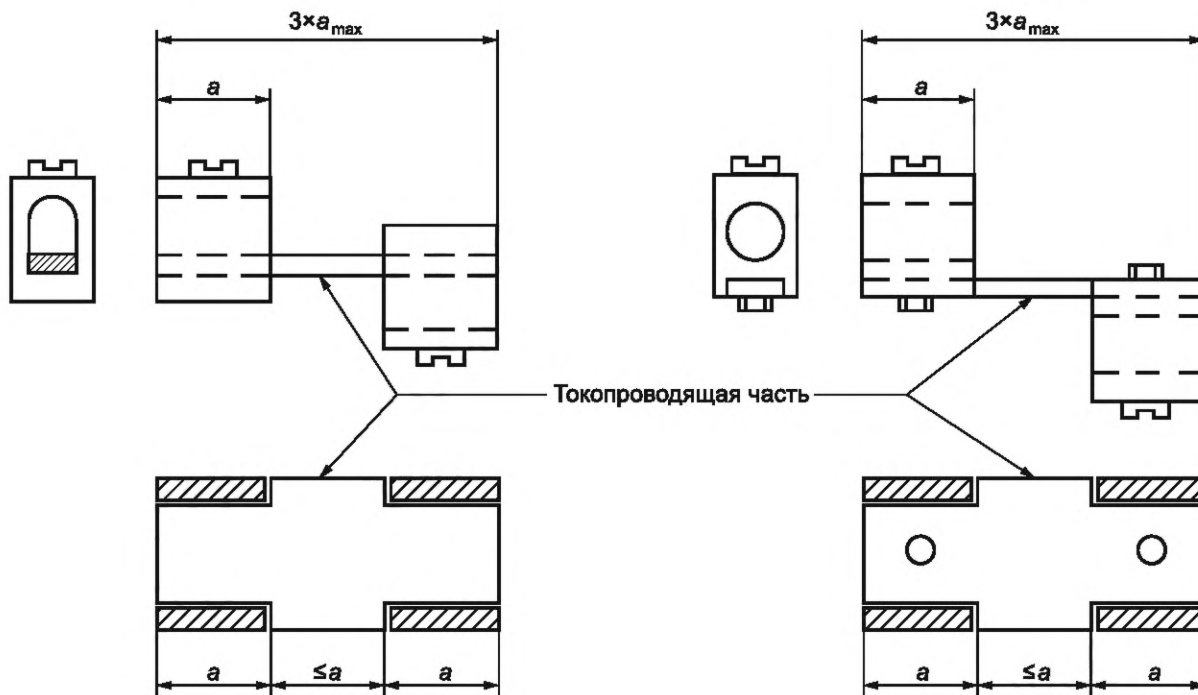


Рисунок E.2 — Монтажные клеммы для испытания при циклических токовых нагрузках

Испытание проводят с проводниками в соответствии с таблицей E.7, в которой указано эквивалентное алюминиевое сечение проводов.

Длина испытательного проводника от точки входа до образцов контактных выводов и уравнивателя должна быть такой, как в таблице E.2.

Т а б л и ц а E.2 — Длина проводника для испытания при циклических токовых нагрузках в зависимости от поперечного сечения проводника

Поперечное сечение проводника		Минимальная длина проводника
мм <sup>2</sup>	AWG/kcmil	мм
От 0 до 10	От 30 до 8	200
От 16 до 25	От 6 до 3	300
От 35 до 240	От 2 до 500	460
Более 240	Более 500	660

Испытательные проводники соединяются последовательно с контрольным проводником такого же сечения. Длина контрольного проводника должна быть примерно в два раза больше длины испытательного проводника. Каждый свободный конец испытательного и контрольного проводников, не подключенный к образцу контактного вывода, должен быть приварен или припаян к короткому уравнителю с поперечным сечением, не превышающим значение, указанное в таблице E.3.

90 % значения крутящего момента, указанного производителем или, если не указано, выбранного по таблице 4 IEC 60947-1:2020, должно быть использовано для соединения алюминиевых кабелей с образцами контактных выводов.

Все проволоки проводника должны быть сварены или припаяны для того, чтобы обеспечить электрическое соединение с уравнителем. В качестве альтернативы для выравнивателя могут быть использованы зажимы компрессионного типа без сварки или пайки, если это приемлемо для производителя.

Для клеммы при подключении оборудования, предназначенной для параллельного подключения проводов, схема расположения отверстий в уравнителе должна быть идентичной схеме расположения отверстий в клемме для подключения оборудования.



Таблица Е.3 — Размеры уравнильного провода

Диапазон испытательного тока, А		Максимальные размеры (толщина и ширина) <sup>а)</sup>			
		Медь		Алюминий	
>	≤	мм	дюймы	мм	дюймы
0	50	3,2 × 12,7	0,125 × 0,5	3,2 × 12,7	0,125 × 0,5
50	125	3,2 × 25	0,125 × 1	3,2 × 32	0,125 × 1,25
125	225	3,2 × 48	0,125 × 1,875	3,2 × 57	0,125 × 2,25
225	400	6,4 × 38	0,25 × 1,5	6,4 × 50	0,25 × 2
400	600	6,4 × 50	0,25 × 2	6,4 × 76	0,25 × 3
600	800	6,4 × 76	0,25 × 3	6,4 × 102	0,25 × 4
800	1000	6,4 × 102	0,25 × 4	9,5 × 89	0,375 × 3,5
1000	1400	12,7 × 76	0,5 × 3	12,7 × 89	0,5 × 3,5
1400	2000	12,7 × 102	0,5 × 4	12,7 × 127	0,5 × 5

а) Эквивалентность между миллиметрами и дюймами является приблизительной; допускается соответствие уравниителя столбцам в миллиметрах или дюймах. Могут быть использованы другие размеры, если плотность тока для верхнего предела испытательного тока (2-я графа) превышает 1,16 А/мм<sup>2</sup> (750 А/дюйм<sup>2</sup>) для алюминиевого уравниителя и 1,55 А/мм<sup>2</sup> (1000 А/дюйм<sup>2</sup>) для медного уравниителя.

Расстояние между испытательным и контрольным проводниками должно составлять как минимум 150 мм.

Испытуемый образец должен быть подвешен горизонтально или вертикально на открытом воздухе, поддерживая уравнитель или уравнительный стержень непроводящими опорами, чтобы минимизировать растягивающую нагрузку на контактные выводы. Тепловые барьеры должны быть установлены посередине между проводниками и должны выступать на  $(25 \pm 5)$  мм в ширину и на  $(150 \pm 10)$  мм в длину за пределы контактных выводов (см. рисунок Е.1). Тепловые барьеры не требуются при условии, что образцы находятся на расстоянии не менее 450 мм. Образцы должны быть расположены на расстоянии не менее 600 мм от пола, стены или потолка.

Образцы для испытаний должны находиться в среде, практически не подверженной вибрации и сквознякам, и при температуре окружающего воздуха от 15 °С до 35 °С. После начала испытания максимально допустимое отклонение составляет  $\pm 4$  К при условии, что отсутствует ход за пределы допустимого диапазона.

#### Е.9.2.4 Измерения температуры

Измерения температуры проводят посредством термопар. Расположение термопар не должно приводить к повреждению контактного вывода или контрольного проводника.

**Примечание 1** — Просверливание небольшого отверстия и последующее закрепление термопары является приемлемым методом при условии, что это не влияет на рабочие характеристики и что это согласовано с производителем.

Для измерения температуры клеммы термопара должна быть расположена на стороне входа проводника клеммы, рядом с границей контакта.

Для измерения температуры контрольного проводника термопара должна быть расположена посередине между концами проводника и под его изоляцией.

Температуру окружающего воздуха следует измерять двумя термопарами таким образом, чтобы получить средние и стабильные показания вблизи испытательного контура без чрезмерного внешнего воздействия. Термопары должны быть расположены в горизонтальной плоскости, пересекающей образцы, на минимальном расстоянии 600 мм от них.

**Примечание 2** — Удовлетворительным методом достижения стабильного измерения является, например, прикрепление термопары к медным пластинам без покрытия размером приблизительно 50 × 50 мм, имеющим толщину от 6 до 10 мм.

#### Е.9.2.5 Метод испытания

Испытательный контур должен быть подвергнут 500 циклам; каждый цикл состоит из периода включения и периода выключения, как указано, начиная со значения испытательного тока, приведенного в таблице Е.4.

Временем включения считают время, за которое испытуемый образец контактного вывода достигает стабильной температуры. Временем выключения является время, которое необходимо для достижения комнатной

температуры. Эти показатели времени должны быть определены в ходе первых 25 циклов оперирования. Испытательный образец контактного вывода достиг стабильной температуры, когда три показания, снятые с интервалами не менее 10 мин, показывают не более чем 2 °С отклонения между любыми двумя показаниями. Время стабилизации температуры — это первые три показания, указывающие стабильную температуру.

Для сокращения времени выключения можно использовать принудительное воздушное охлаждение, если это допускается производителем. В таком случае его необходимо применять ко всему испытательному контуру, а полученная температура воздуха принудительного охлаждения не должна быть ниже окружающей температуры воздуха.

В качестве альтернативы для клемм с одиночными проводниками можно использовать время включения и/или выключения, указанное в таблице Е.4.

Т а б л и ц а Е.4 — Пусковой испытательный ток для испытаний при циклических токовых нагрузках

Размер кабелей			Испытательный ток для испытания при циклических токовых нагрузках	Время включения (и выключения) для циклических токовых нагрузок
Число	мм <sup>2</sup>	AWG/kcmil		
1	4	12	33	1
1	6	10	45	1
1	10	8	60	1
1	16	6	85	1
1	25	4	110	1
1	35	2	150	1
1	50	0	200	1
1	70	00	230	1
1	95	000	270	1
1	120	250 kcmil	350	1,5
1	150	300 kcmil	390	1,5
1	185	350 kcmil	435	1,5
1	240	500 kcmil	540	2
2	120	250 kcmil	460	—
2	150	300 kcmil	510	—
2	240	500 kcmil	707	—
2	300	600 kcmil	907	—
3	240	500 kcmil	1060	—

Ближе к концу каждого периода включения первых 24 циклов температура каждой клеммы должна достигнуть минимум 105 °С. При необходимости ток должен быть отрегулирован для достижения этого условия. Если производитель докажет, что максимальное превышение температуры контактных выводов составляет менее 70 К, то температура 105 °С может быть снижена на 35 °С.

Это должно быть подтверждено посредством испытания на превышение температуры в соответствии с общими условиями IEC 60947-1:2020, 9.3.3.3.4, проводимого на устройстве при номинальном токе устройства или номинальном токе клемм, в зависимости от того, что меньше.

Это испытание следует проводить на новом аппарате, оборудованном рассматриваемым контактным выводом и алюминиевыми проводниками, как указано в таблице Е.7. Максимальное превышение температуры всех контактных выводов должно быть использовано для определения целевой температуры для текущего циклического испытания.

В 25-м цикле испытательный ток должен быть отрегулирован в последний раз, и соответствующая температура, когда она стабилизируется на конечном токе нагрузки, должна быть записана как первое измерение. Дальнейшую регулировку испытательного тока до конца испытания не осуществляют.

Показатели температуры следует дополнительно регистрировать примерно после 50, 75, 100, 125, 175, 225, 275, 350, 425 и 500 циклов. Температуру нужно измерять во время последних 5 мин времени включения. Если размер выборки испытательных образцов или скорость системы сбора данных такие, что не все измерения могут быть выполнены в течение 5 мин, время включения должно быть увеличено по мере необходимости для завершения всех измерений.

#### Е.9.2.6 Критерии стабильности

Оценка эксплуатационных характеристик основана как на пределе превышения температуры клеммы, так и на изменении температуры (коэффициент стабильности) во время испытания.

Коэффициент стабильности  $S_f$  для каждого из 11 измерений температуры определяют следующим образом:

- рассчитывают отклонение температуры « $d$ » для 11 отдельных измерений температуры путем вычитания соответствующей опорной температуры проводника из температуры клемм;

- рассчитывают среднее отклонение температуры « $D$ » по 11 значениям « $d$ »;

- рассчитывают  $S_f = d - D$  для каждого значения « $d$ ».

Пример расчета коэффициента стабильности приведен в таблице Е.5.

**Примечание** — Значение « $d$ » является положительным, если температура клеммы выше температуры контрольного проводника, и отрицательным, если она ниже.

Для каждого контактного вывода:

- превышение температуры не должно превышать 125 К, и
- коэффициент стабильности  $S_f$  не должен превышать  $\pm 10$  К.

Поскольку это испытание на ускоренное старение, изоляция может быть повреждена из-за высоких температур, что не считают неудовлетворительным результатом испытания.

Т а б л и ц а Е.5 — Пример расчета коэффициента стабильности

Измерение температуры	Номер цикла	Температура		Отклонение температуры $d = a) - b)$ , К	Коэффициент стабильности $S_f = d - D^a)$ , К
		а) Контактный вывод <sup>b)</sup> , °С	б) Контрольный проводник, °С		
1	25	79	78	1	0,18
2	50	80	77	3	2,18
3	75	78	78	0	-0,82
4	100	76	77	-1	-1,82
5	125	77	77	0	-0,82
6	175	78	77	1	0,18
7	225	79	76	3	2,18
8	275	78	76	2	1,18
9	350	77	78	-1	-1,82
10	425	77	79	-2	-2,82
11	500	81	78	3	2,18

а) Среднее отклонение температуры  $D = \frac{\sum d}{\text{количество измерений}} = \frac{9}{11} = 0,82$ .

б) Пример применим к кабельному выводу с максимальной температурой 75 °С.

### Е.9.3 Механические свойства контактных выводов

#### Е.9.3.1 Испытание на изгиб

Применяют IEC 60947-1:2020, 9.2.5.3 с нижеприведенным изменением.

Значения испытания должны соответствовать значениям, указанным в таблице Е.6.

#### Е.9.3.2 Испытание на отрыв

Согласно IEC 60947-1:2020, 9.2.5.4 с нижеприведенным дополнением.

Применяют испытательные значения согласно таблице Е.6.

Т а б л и ц а Е.6 — Испытательные значения для испытаний кабелей на изгиб и растяжение

Поперечное сечение проводника		Диаметр отверстия втулки <sup>a), b)</sup> , мм	Высота $H^a)$ , мм	Масса, кг	Усилие натяжения, Н
мм <sup>2</sup>	AWG/kcmil				
4	12	9,5	280	0,7	44
6	10	9,5	280	0,7	44
10	8	9,5	280	1,4	44
16	6	12,7	300	4	124
25	4	12,7	300	4,5	160
—	3	14,3	320	5,9	187
35	2	14,3	320	6,8	222
—	1	15,8	343	8,6	271
50	0	15,8	343	9,5	320
70	00	19,1	368	10,4	347
95	000	19,1	368	13,6	432
—	0000	19,1	368	13,6	516
120	250 kcmil	22,2	406	13,6	516
150	300 kcmil	22,2	406	15,4	516
185	350 kcmil	25,4	432	17,2	574
—	400 kcmil	25,4	432	17,2	574
240	500 kcmil	28,6	464	20,4	685
300	600 kcmil	28,6	464	20,4	685

Примечание — Таблица Е.6 основана на UL 486Е.

a) Допустимое отклонение высоты  $H$  составляет  $\pm 15$  мм; допустимое отклонение диаметра отверстия втулки  $\pm 2$  мм.

b) Если диаметр отверстия втулки недостаточно большой, чтобы вместить проводник без обвязывания, можно использовать втулку следующего максимального диаметра.

#### Е.9.4 Испытание пригодности к монтажу неподготовленных круглых алюминиевых проводников максимального сечения

Применяют IEC 60947-1:2020, 9.2.5.5, за исключением графы, касающейся гибких проводников в IEC 60947-1:2020, таблица 7.

Т а б л и ц а Е.7 — Испытание алюминиевого кабеля током силой не более 800 А<sup>a), d)</sup>

Диапазон испытательного тока А		Размер кабеля		
>	≤	Число	мм <sup>2</sup>	AWG/kcmil
0	8	1	c)	c)
8	12	1	c)	c)
12	15	1	4 <sup>b)</sup>	12 <sup>b)</sup>
15	20	1	4 <sup>b)</sup>	12 <sup>b)</sup>
20	25	1	6 <sup>b)</sup>	10 <sup>b)</sup>

Окончание таблицы Е.7

Диапазон испытательного тока А		Размер кабеля		
25	32	1	10	8
32	50	1	16	6
50	65	1	25	4
65	85	1	35	2
85	100	1	50	0
100	115	1	50	0
115	130	1	70	00
130	150	1	95	000
150	175	1	120	250 kcmil
175	200	1	150	300 kcmil
200	225	1	150	300 kcmil
225	250	1	185	350 kcmil
250	275	1	240	500 kcmil
275	300	2	120	250 kcmil
300	350	2	120	250 kcmil
350	400	2	150	300 kcmil
400	500	2	240	500 kcmil
500	630	2	300	600 kcmil
630	800	3	240	500 kcmil

a) См. IEC 60947-1:2020. 9.3.3.3.4.  
b) Согласно государственным нормам и стандартам могут требоваться большие размеры. Согласно IEC 60364-5-52 не рекомендуется использовать алюминиевые кабели с поперечным сечением менее 10 мм<sup>2</sup>.  
c) Не рекомендуется использовать алюминиевые кабели с поперечным сечением менее 4 мм<sup>2</sup>.  
d) Испытание кабелей токами силой свыше 800 А находится на стадии рассмотрения.

Таблица Е.8 — Испытание алюминиевых стержней при токах силой свыше 150 А и до 3150 А<sup>a), f)</sup>

Диапазон испытательного тока <sup>g)</sup> , А		Алюминиевые стержни <sup>b), c), d)</sup>	
>	≤	Число	Размеры <sup>e)</sup> , мм
400	500	2	25 × 10
500	630	2	30 × 12
630	800	2	40 × 10
800	1000	2	50 × 10
1000	1250	2	80 × 10
1250	1600	2	100 × 10
1600	2000	3	100 × 10
2000	2500	4	100 × 10
2500	3150	4	150 × 10 <sup>d)</sup>

Окончание таблицы Е.8

<p>a) См. IEC 60947-1:2020, 9.3.3.3.4.</p> <p>b) Для удобства испытаний и с согласия производителя могут быть использованы проводники меньшего размера, чем те, которые указаны для заявленного испытательного тока.</p> <p>c) Предполагается, что стержни установлены вертикально по длине. Горизонтальное расположение можно использовать, если это указано производителем.</p> <p>d) Если используют четыре стержня, они должны быть в виде двух наборов по два стержня с расстоянием между центрами пар не более 100 мм.</p> <p>e) Приведенные размеры являются только рекомендациями. По согласованию между производителем и потребителем могут использоваться различные размеры.</p> <p>f) Для номинальных токов, превышающих 3150 А, все соответствующие аспекты испытания, такие как тип источника питания, количество фаз и частота (где применимо), поперечные сечения испытательных соединений должны быть согласованы между производителем и потребителем. Данная информация должна быть включена в протокол испытаний.</p> <p>g) Алюминиевые стержни для испытательных токов менее или равных 400 А находятся на стадии рассмотрения.</p>
--

## Приложение F (справочное)

### Потери мощности

#### F.1 Общие сведения

Потери мощности не являются основной характеристикой изделий, описанных в настоящем стандарте, поэтому не указываются в маркировке на изделии.

Потери выражаются в выделении тепла в определенных условиях.

Измерение потерь мощности может производиться на открытом воздухе на новых образцах и выражаться в ваттах.

#### F.2 Методы испытаний

##### F.2.1 Общие сведения

Приведенный ниже метод определения потерь мощности основан на измерении напряжения и тока. По усмотрению производителя потери мощности могут быть измерены с помощью ваттметров. Это позволяет получить более точное значение потерь мощности.

Для переключателей напряжение, используемое для определения потерь мощности, должно быть измерено между входной и выходной клеммами. В случае устройств с предохранителями напряжение следует измерять между клеммой плавкой вставки и входной или выходной клеммой, в зависимости от ситуации. Использование разных кабельных наконечников, например пружинных зажимов и клемм для кабельных наконечников, может привести к различным потерям мощности.

Оценка потерь мощности должна быть выполнена при номинальном токе в установившихся температурных условиях с увеличением  $< 1$  К/ч, как в конце испытания на превышение температуры (см. 9.3.4.2). Если удобно, измерения потерь мощности можно провести в конце испытания на превышение температуры, когда температуры стабилизируются.

На все фазы должна быть подана нагрузка номинальным током при измерении потерь мощности.

##### F.2.2 Общий случай для выключателей и/или разъединителей переменного тока

Потери мощности переменного тока оценивают следующим образом (соединения соответствуют рисунку F.1):

$$\sum_{k=1}^{k=p} \Delta U_k I_k \cos \phi_k,$$

где  $p$  — число полюсов фаз;

$k$  — число полюса;

$\Delta U$  — падение напряжения между входным и выходным контактными выводами в каждом полюсе;

$I$  — испытательный ток, который должен быть равен  $I_n$  в пределах допустимых отклонений согласно 9.3.3.5;

$\cos \phi$  — коэффициент мощности.

##### F.2.3 Общий случай для комбинаций с предохранителями и предохранителями-разъединителями переменного тока

Потери мощности переменного тока оценивают следующим образом (соединения соответствуют рисунку F.2):

$$\sum_{k=1}^{k=p} \Delta U_k I_k \cos \phi_k,$$

где  $p$  — число полюсов фаз;

$k$  — число полюса;

$$\Delta U = \Delta U_a + \Delta U_b;$$

$\Delta U_a$  — потеря напряжения между вводным контактным выводом и смежным контактным выводом плавкой вставки;

$\Delta U_b$  — потеря напряжения между выводным контактным выводом изделия и смежным контактным выводом плавкой вставки;

$I$  — испытательный ток, который должен быть равен  $I_n$  в пределах допустимых отклонений согласно 9.3.3.5;

$\cos \phi$  — коэффициент мощности.

**F.2.4 Выключатели и/или разъединители с номинальным током не более 400 А**

Для выключателей, разъединителей, выключателей-разъединителей и их комбинаций с предохранителями, рассчитанных на номинальный переменный ток не более 400 А, допустимо использование измерения однофазного переменного тока без измерения коэффициента мощности.

Потери мощности оценивают следующим образом (соединения соответствуют рисунку F.3):

$$\sum_{k=1}^{k=p} \Delta U_k I,$$

где  $p$  — число полюсов фаз;

$k$  — число полюса;

$\Delta U$  — падение напряжения между вводным и выводным контактными выводами в каждом полюсе;

$I$  — испытательный ток, который должен быть равен  $I_n$  в пределах допустимых отклонений согласно 9.3.3.5.

**F.2.5 Комбинации с предохранителями и предохранители-разъединители с номинальным током не более 400 А**

Для выключателей, разъединителей, выключателей-разъединителей и их комбинаций с предохранителями, рассчитанных на номинальный переменный ток не более 400 А, допустимо использование измерения однофазного переменного тока без измерения коэффициента мощности.

Потери мощности оценивают следующим образом (соединения соответствуют рисунку F.4):

$$\sum_{k=1}^{k=p} \Delta U_k I,$$

где  $p$  — число полюсов фаз;

$k$  — число полюса;  $\Delta U = \Delta U_1 + \Delta U_2$ ;

$\Delta U_1$  — потеря напряжения между вводным контактным выводом и смежным контактным выводом плавкой вставки;

$\Delta U_2$  — потеря напряжения между выводным контактным выводом изделия и смежным контактным выводом плавкой вставки;

$I$  — испытательный ток, который должен быть равен  $I_n$  в пределах допустимых отклонений согласно 9.3.3.5.

Для изделий, соответствующих настоящему стандарту, которые подходят для применения с переменным и постоянным током, потери мощности можно принять за значение переменного тока, если конфигурация полюсов идентична. Если это не так, например полюса соединяются последовательно для достижения отключающей способности по постоянному току, необходимо проводить отдельные испытания для переменного и постоянного тока.

Для изделий постоянного тока, описанных в настоящем стандарте, потери мощности постоянного тока должны быть измерены с использованием постоянного тока.

Они оцениваются согласно F.2.4 или F.2.5 в зависимости от ситуации.

**F.3 Методика испытаний**

Оценку потерь мощности следует проводить в условиях установившейся температуры при номинальном токе. Если это удобно, измерения потерь мощности можно провести во время испытания на превышение температуры.

Соединительные провода к измерительным приборам (например, вольтметру, ваттметру) должны быть скручены вместе. Измерительная петля должна быть как можно меньше и должна быть расположена одинаково для каждого полюса.

Для оценки потерь мощности в трех- и четырехполюсных изделиях переменного тока, соответствующих настоящему стандарту согласно F.2.2 и F.2.3, испытание проводят в условиях трехфазной сети без тока в четвертом полюсе.



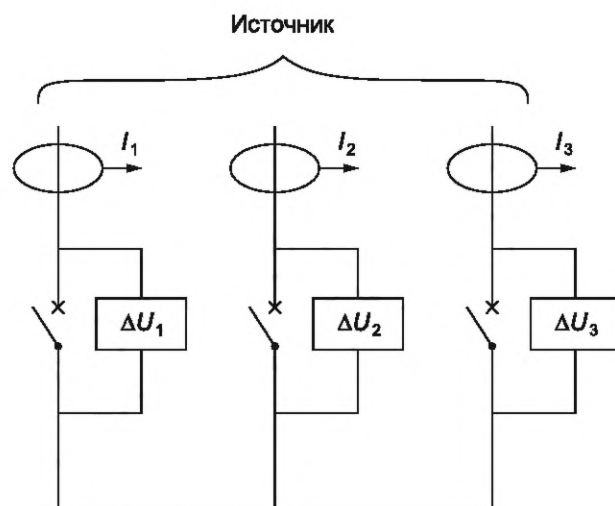


Рисунок F.1 — Пример измерения потери мощности по F.2.2

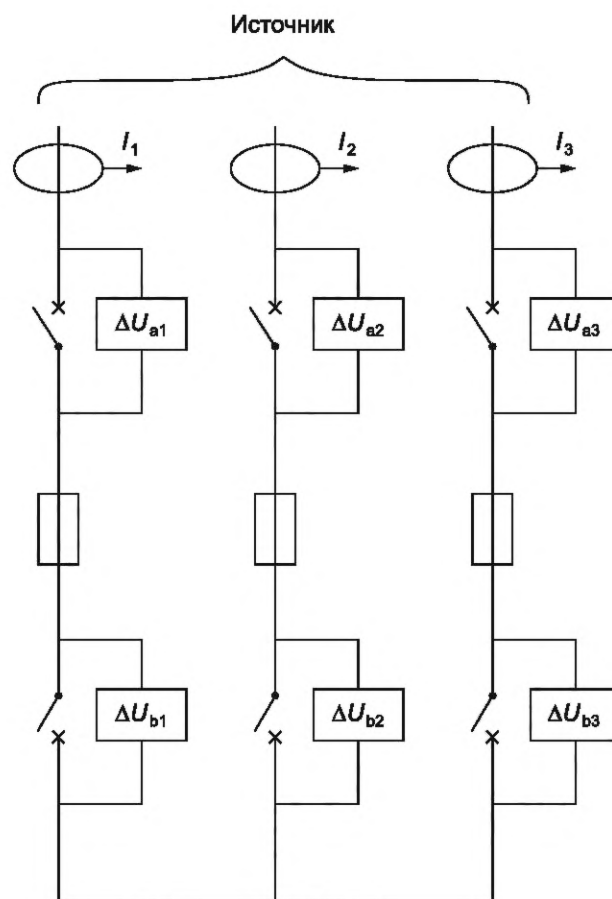


Рисунок F.2 — Пример измерения потери мощности по F.2.3

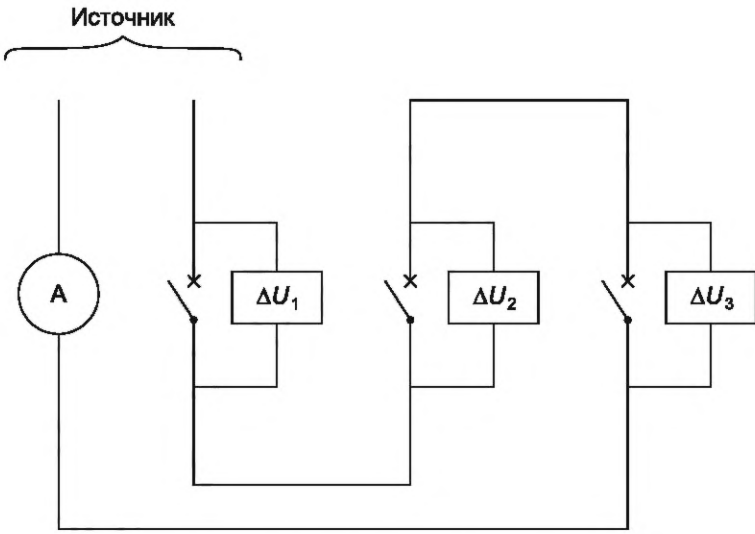


Рисунок F.3 — Пример измерения потери мощности по F.2.4

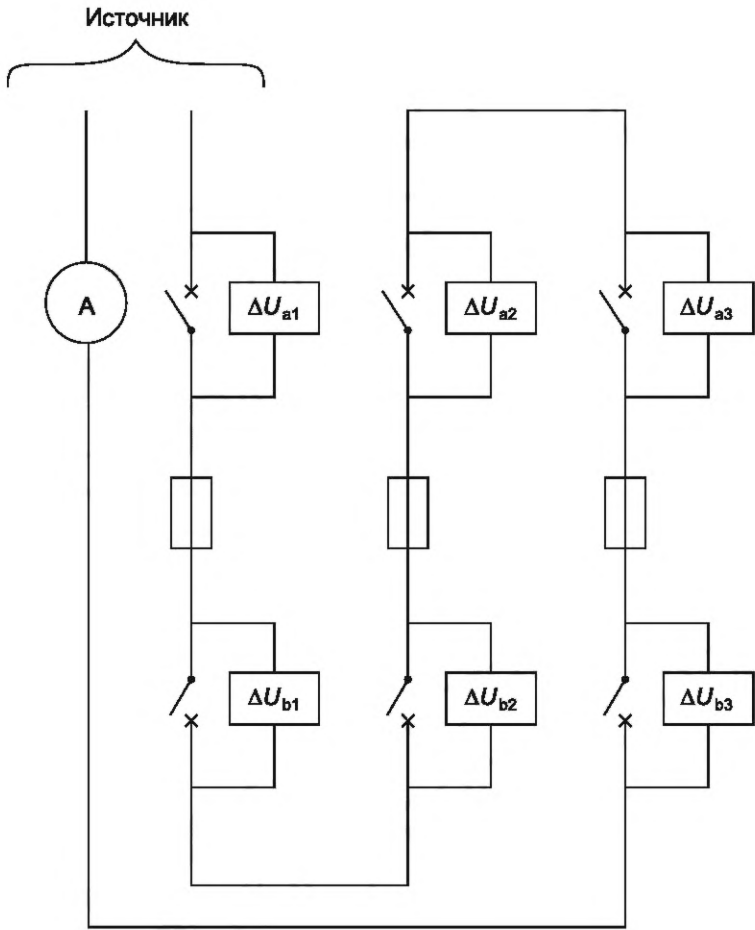


Рисунок F.4 — Пример измерения потери мощности по F.2.5

**Приложение ДА**  
**(справочное)**

**Сведения о соответствии ссылочных международных стандартов  
межгосударственным стандартам**

Таблица ДА.1

Обозначение ссылочного международного стандарта	Степень соответствия	Обозначение и наименование соответствующего межгосударственного стандарта
IEC 60050-441	IDT	ГОСТ IEC 60050-441—2015 «Международный электротехнический словарь. Часть 441. Аппаратура коммутационная, аппаратура управления и плавкие предохранители»
IEC 60034-12:2016	IDT	ГОСТ IEC 60034-12—2021 «Машины электрические вращающиеся. Часть 12. Пусковые характеристики односкоростных трехфазных двигателей с короткозамкнутым ротором»
IEC 60034-30-1:2014	IDT	ГОСТ IEC 60034-30-1—2016 «Машины электрические вращающиеся. Часть 30-1. Классы КПД двигателей переменного тока, работающих от сети (код IE)»
IEC 60228:2004	MOD	ГОСТ 22483—2021 (IEC 60228:2004) «Жилы токопроводящие для кабелей, проводов и шнуров»
IEC 60269 (all parts)	IDT	ГОСТ IEC 60269-1—2016 «Предохранители плавкие низковольтные. Часть 1. Общие требования» ГОСТ IEC 60269-3-1—2011 «Предохранители плавкие низковольтные. Часть 3-1. Дополнительные требования к плавким предохранителям для эксплуатации неквалифицированным персоналом (плавкие предохранители бытового и аналогичного назначения). Разделы I–IV» ГОСТ IEC 60269-4—2016 «Предохранители плавкие низковольтные. Часть 4. Дополнительные требования к плавким вставкам для защиты полупроводниковых устройств» ГОСТ IEC 60269-4-1—2011 «Предохранители плавкие низковольтные. Часть 4-1. Дополнительные требования к плавким вставкам для защиты полупроводниковых устройств. Разделы I–III. Примеры типов стандартизованных плавких вставок» ГОСТ IEC 60269-6—2013 «Предохранители плавкие низковольтные. Часть 6. Дополнительные требования к плавким вставкам для защиты солнечных фотогальванических энергетических систем»
IEC 60417	MOD	ГОСТ 28312—89 (МЭК 417—73) «Аппаратура радиоэлектронная профессиональная. Условные графические обозначения»
IEC 60695-2-11:2014	IDT	ГОСТ IEC 60695-2-11—2013 «Испытания на пожароопасность. Часть 2-11. Основные методы испытаний раскаленной проволокой. Испытание раскаленной проволокой на воспламеняемость конечной продукции»
IEC 60947-1:2020	—	*
IEC 60947-5-1:2016	—	*,1)
IEC 61000-4-2:2008	MOD	ГОСТ 30804.4.2—2013 (IEC 61000-4-2:2008) «Совместимость технических средств электромагнитная. Устойчивость к электростатическим разрядам. Требования и методы испытаний»

1) В Российской Федерации действует ГОСТ IEC 60947-5-1—2014 «Аппаратура распределения и управления низковольтная. Часть 5-1. Аппараты и коммутационные элементы цепей управления. Электромеханические устройства цепей управления».

## Окончание таблицы ДА.1

Обозначение ссылочного международного стандарта	Степень соответствия	Обозначение и наименование соответствующего межгосударственного стандарта
IEC 61000-4-3:2006	MOD	ГОСТ 30804.4.3—2013 (IEC 61000-4-3:2006) «Совместимость технических средств электромагнитная. Устойчивость к радиочастотному электромагнитному полю. Требования и методы испытаний»
IEC 61000-4-4:2012	IDT	ГОСТ IEC 61000-4-4—2016 «Электромагнитная совместимость (ЭМС). Часть 4-4. Методы испытаний и измерений. Испытание на устойчивость к электрическим быстрым переходным процессам (пачкам)»
IEC 61000-4-5:2014	IDT	ГОСТ IEC 61000-4-5—2017 «Электромагнитная совместимость (ЭМС). Часть 4-5. Методы испытаний и измерений. Испытание на устойчивость к выбросу напряжения»
IEC 61000-4-6:2013	—	*, 1)
IEC 61545:1996	MOD	ГОСТ 31604—2020 (IEC 61545:1996) «Соединительные устройства. Устройства для присоединения алюминиевых проводников к зажимам из любого материала и медных проводников к зажимам из алюминиевых сплавов. Общие требования и методы испытаний»
IEC 62208:2011	IDT	ГОСТ IEC 62208—2013 «Оболочки для низковольтных комплектных устройств распределения и управления. Общие требования»
IEC 62475:2010	—	*, 2)
ISO 2859-1:1999	—	*, 3)
CISPR 11:2015	—	*
CISPR 32:2015	IDT	ГОСТ CISPR 32—2015 «Электромагнитная совместимость оборудования мультимедиа. Требования к электромагнитной эмиссии»
<p>* Соответствующий межгосударственный стандарт отсутствует. До его принятия рекомендуется использовать перевод на русский язык данного международного стандарта.</p> <p>Примечание — В настоящей таблице использованы следующие условные обозначения степени соответствия стандартов:</p> <ul style="list-style-type: none"> <li>- IDT — идентичные стандарты;</li> <li>- MOD — модифицированные стандарты.</li> </ul>		

<sup>1)</sup> В Российской Федерации действует ГОСТ Р 51317.4.6—99 (МЭК 61000-4-6—96) «Совместимость технических средств электромагнитная. Устойчивость к кондуктивным помехам, наведенным радиочастотными электромагнитными полями. Требования и методы испытаний».

<sup>2)</sup> В Российской Федерации действует ГОСТ IEC 61000-4-34—2016 «Электромагнитная совместимость (ЭМС). Часть 4-34. Методы испытаний и измерений. Испытания на устойчивость к провалам, кратковременным прерываниям и изменениям напряжения электропитания оборудования с потребляемым током более 16 А на фазу».

<sup>3)</sup> В Российской Федерации действует ГОСТ Р ИСО 2859-1—2007 «Статистические методы. Процедуры выборочного контроля по альтернативному признаку. Часть 1. Планы выборочного контроля последовательных партий на основе приемлемого уровня качества».

## Библиография

- IEC 60227-3:1993  
IEC 60227-3:1993/AMD1:1997 Polyvinyl chloride insulated cables of rated voltages up to and including 450/750 V — Part 3: Non-sheathed cables for fixed wiring (Кабели с поливинилхлоридной изоляцией на номинальные напряжения до 450/750 В включительно. Часть 3. Кабели без оболочки для неподвижной прокладки)
- IEC 60364-5-52 Low-voltage electrical installations — Part 5-52: Selection and erection of electrical equipment — Wiring systems (Электрические установки зданий. Часть 5-52. Выбор и установка электрооборудования. Системы проводки)
- IEC 60364-7-712:2017 Low voltage electrical installations — Part 7-712: Requirements for special installations or locations — Solar photovoltaic (PV) power supply systems (Электроустановки низковольтные. Часть 7-712. Требования к специальным установкам или местам их размещения. Системы питания с использованием фотоэлектрических (PV) солнечных батарей)
- IEC 60447:2004 Basic and safety principles for man-machine interface, marking and identification — Actuating principles (Интерфейс человек — машина. Основные принципы безопасности, маркировка и идентификация. Принципы включения)
- IEC 60617 Graphical symbols for diagrams (Обозначения условные графические для схем) (взято с <http://std.iec.ch/iec60617>)
- IEC 60664-1:2007 Insulation coordination for equipment within low-voltage systems — Part 1: Principles, requirements and tests (Координация изоляции для оборудования в низковольтных системах. Часть 1. Принципы, требования и испытания)
- IEC TR 60664-2-1:2011 Insulation coordination for equipment within low-voltage systems — Part 2-1: Application guide — Explanation of the application of the IEC 60664 series, dimensioning examples and dielectric testing (Координация изоляции для оборудования в низковольтных системах. Часть 2-1. Руководство по применению серии стандартов IEC 60664, примеры определения размеров и диэлектрические испытания)
- IEC 60898-1:2015 Electrical accessories — Circuit-breakers for overcurrent protection for household and similar installations — Part 1: Circuit-breakers for a.c. operation (Аппаратура малогабаритная электрическая. Автоматические выключатели для защиты от сверхтоков бытового аналогичного назначения. Часть 1. Автоматические выключатели для переменного тока)
- IEC 60947-2:2016 Low-voltage switchgear and controlgear — Part 2: Circuit-breakers (Аппаратура распределения и управления низковольтная. Часть 2. Установка и крепление на направляющих электрических аппаратов в устройствах распределения и управления)
- IEC 60947-4-1:2018 Low-voltage switchgear and controlgear — Part 4-1: Contactors and motor-starters — Electromechanical contactors and motor-starters (Аппаратура распределения и управления низковольтная. Часть 4-1. Контактторы и пускатели. Электромеханические контакторы и пускатели)
- BIS IS 13947-1:1993 (R2004)<sup>1)</sup> Specification for low-voltage switchgear and controlgear — Part 1: General rules (Технические требования для низковольтных аппаратов коммутации и управления. Часть 1. Общие правила)
- UL 486E Equipment wiring terminals for use with aluminium and/or copper conductors (Клеммы для подключения оборудования для использования с алюминиевыми и/или медными проводниками)

---

<sup>1)</sup> Отменен.

УДК 621.316.57 (083.74)(476):006.354

МКС 29.120.40  
29.130.20

IDT

Ключевые слова: аппаратура распределения и управления, выключатели, выключатели-разъединители, разъединители, предохранители

---

Редактор *Л.С. Зимилова*  
Технический редактор *И.Е. Черепкова*  
Корректор *О.В. Лазарева*  
Компьютерная верстка *Е.А. Кондрашовой*

Сдано в набор 28.06.2022. Подписано в печать 11.07.2022. Формат 60×84 $\frac{1}{8}$ . Гарнитура Ариал.  
Усл. печ. л. 8,84. Уч.-изд. л. 7,96.

Подготовлено на основе электронной версии, предоставленной разработчиком стандарта

---

Создано в единичном исполнении в ФГБУ «РСТ»  
для комплектования Федерального информационного фонда стандартов,  
117418 Москва, Нахимовский пр-т, д. 31, к. 2.  
[www.gostinfo.ru](http://www.gostinfo.ru) [info@gostinfo.ru](mailto:info@gostinfo.ru)