

---

МЕЖГОСУДАРСТВЕННЫЙ СОВЕТ ПО СТАНДАРТИЗАЦИИ, МЕТРОЛОГИИ И СЕРТИФИКАЦИИ  
(МГС)  
INTERSTATE COUNCIL FOR STANDARDIZATION, METROLOGY AND CERTIFICATION  
(ISC)

---

МЕЖГОСУДАРСТВЕННЫЙ  
СТАНДАРТ

ГОСТ  
34842—  
2022

---

**КЛАССИФИКАЦИЯ ХИМИЧЕСКОЙ  
ПРОДУКЦИИ, ОПАСНОСТЬ КОТОРОЙ  
ОБУСЛОВЛЕНА ФИЗИКО-ХИМИЧЕСКИМИ  
СВОЙСТВАМИ**

**Испытание окисляющей химической продукции в  
твердом состоянии**

Издание официальное

Москва  
Российский институт стандартизации  
2022

## Предисловие

Цели, основные принципы и общие правила проведения работ по межгосударственной стандартизации установлены ГОСТ 1.0 «Межгосударственная система стандартизации. Основные положения» и ГОСТ 1.2 «Межгосударственная система стандартизации. Стандарты межгосударственные, правила и рекомендации по межгосударственной стандартизации. Правила разработки, принятия, обновления и отмены»

### Сведения о стандарте

1 РАЗРАБОТАН Обществом с ограниченной ответственностью Экспертный центр «ЭкоХимСервис» (ООО ЭЦ «ЭХС») совместно с Ассоциацией «Некоммерческое партнерство «Координационно-информационный центр государств — участников СНГ по сближению регуляторных практик» (Ассоциация «НП КИЦ СНГ»)

2 ВНЕСЕН Федеральным агентством по техническому регулированию и метрологии

3 ПРИНЯТ Межгосударственным советом по стандартизации, метрологии и сертификации (протокол от 29 апреля 2022 г. № 150-П)

За принятие проголосовали:

Краткое наименование страны по МК (ИСО 3166) 004—97	Код страны по МК (ИСО 3166) 004—97	Сокращенное наименование национального органа по стандартизации
Беларусь	BY	Госстандарт Республики Беларусь
Казахстан	KZ	Госстандарт Республики Казахстан
Киргизия	KG	Кыргызстандарт
Россия	RU	Росстандарт
Узбекистан	UZ	Узстандарт

4 Приказом Федерального агентства по техническому регулированию и метрологии от 14 июля 2022 г. № 631-ст межгосударственный стандарт ГОСТ 34842—2022 введен в действие в качестве национального стандарта Российской Федерации с 1 января 2023 г.

5 В настоящем стандарте учтены основные нормативные положения Рекомендаций ООН ST/SG/AC.10/30/Rev.7 «Согласованная на глобальном уровне система классификации опасности и маркировки химической продукции (СГС)» [«Globally Harmonized System of Classification and Labelling of Chemicals (GHS)»], седьмое пересмотренное издание, в части классификации химической продукции (раздел 4, глава 2.14, приложение 2), а также Руководства по испытаниям и критериям Рекомендаций ООН по перевозке опасных грузов ST/SG/AC.10/11/Rev.7, седьмое пересмотренное издание (часть 3, раздел 34)

6 ВВЕДЕН ВПЕРВЫЕ

*Информация о введении в действие (прекращении действия) настоящего стандарта и изменений к нему на территории указанных выше государств публикуется в указателях национальных стандартов, издаваемых в этих государствах, а также в сети Интернет на сайтах соответствующих национальных органов по стандартизации.*

*В случае пересмотра, изменения или отмены настоящего стандарта соответствующая информация будет опубликована на официальном интернет-сайте Межгосударственного совета по стандартизации, метрологии и сертификации в каталоге «Межгосударственные стандарты»*

© Оформление. ФГБУ «РСТ», 2022



В Российской Федерации настоящий стандарт не может быть полностью или частично воспроизведен, тиражирован и распространен в качестве официального издания без разрешения Федерального агентства по техническому регулированию и метрологии

## Содержание

1 Область применения . . . . .	1
2 Нормативные ссылки . . . . .	1
3 Термины и определения . . . . .	1
4 Оборудование и материалы . . . . .	1
5 Методы испытания . . . . .	4
6 Классификация опасности . . . . .	6
7 Обработка результатов испытания . . . . .	6

---

**КЛАССИФИКАЦИЯ ХИМИЧЕСКОЙ ПРОДУКЦИИ, ОПАСНОСТЬ КОТОРОЙ ОБУСЛОВЛЕНА  
ФИЗИКО-ХИМИЧЕСКИМИ СВОЙСТВАМИ****Испытание окисляющей химической продукции в твердом состоянии**

Classification of chemicals which hazard is caused by physical and chemical properties. Test of oxidizing solids

Дата введения — 2023—01—01

**1 Область применения**

Настоящий стандарт определяет процедуру и метод испытания окисляющей химической продукции в твердом состоянии.

**2 Нормативные ссылки**

В настоящем стандарте использованы нормативные ссылки на следующие межгосударственные стандарты:

ГОСТ 12.1.044 (ИСО 4589—84) Система стандартов безопасности труда. Пожаровзрывоопасность веществ и материалов. Номенклатура показателей и методы их определения

ГОСТ 32419 Классификация опасности химической продукции. Общие требования

**Примечание** — При пользовании настоящим стандартом целесообразно проверить действие ссылочных стандартов и классификаторов на официальном интернет-сайте Межгосударственного совета по стандартизации, метрологии и сертификации ([www.easc.by](http://www.easc.by)) или по указателям национальных стандартов, издаваемым в государствах, указанных в предисловии, или на официальных сайтах соответствующих национальных органов по стандартизации. Если на документ дана недатированная ссылка, то следует использовать документ, действующий на текущий момент, с учетом всех внесенных в него изменений. Если заменен ссылочный документ, на который дана датированная ссылка, то следует использовать указанную версию этого документа. Если после принятия настоящего стандарта в ссылочный документ, на который дана датированная ссылка, внесено изменение, затрагивающее положение, на которое дана ссылка, то это положение применяется без учета данного изменения. Если ссылочный документ отменен без замены, то положение, в котором дана ссылка на него, применяется в части, не затрагивающей эту ссылку.

**3 Термины и определения**

В настоящем стандарте применены термины по ГОСТ 12.1.044, ГОСТ 32419.

**4 Оборудование и материалы**

4.1 Для проведения испытания окисляющей химической продукции в твердом состоянии при тщательном смешении с высушенной целлюлозой требуется следующее оборудование:

- сушильный шкаф с температурным диапазоном от 5 °С до 200 °С;
- эксикатор с влагопоглотителем;
- хронометр (секундомер) с погрешностью 0,2 с;
- мультиметр с частотой от 5 до 10 Гц;
- электронные весы, оборудованные интерфейсом (например, USB или RS232);

- термометр с погрешностью 1 °С;
- квадратная изолирующая испытательная пластина с удельной теплопроводностью 0,23 Вт/(м<sup>-1</sup> · К<sup>-1</sup>) при 0 °С, длиной 150 мм, толщиной 6 мм (или другие пластины, обладающие такой же удельной теплопроводностью или меньше);
- опорная пластина из твердого материала (из стали 4 мм или полиамида толщиной 16 мм, или другого подходящего твердого материала);
- установочная пластина выполняется из огнеупорного материала низкой теплопроводности, идентичного или схожего по свойствам с материалом испытательной пластины;
- ваттметр;
- линейка измерительная;
- микрометр с погрешностью от 2 до 50 мкм;
- воронка с внутренним диаметром 70 мм;
- ветрозащитный кожух;
- направляющие стержни.

#### 4.2 Эталонное вещество

Эталонным веществом является технически чистый пероксид кальция в виде сыпучего вещества концентрации (75 ± 1,0) %. Концентрация примесей, таких как хлориды или другие соединения, образующих воду во время горения, должна быть низкой, так как примеси могут влиять на поведение эталонной смеси при горении. Пероксид кальция с составом, приведенным в таблице 1, и размером частиц менее 75 мкм (не менее 99 % от общего содержания), из которых мин. 50 % размером менее 20 мкм, может использоваться без дальнейшей предварительной обработки.

Т а б л и ц а 1 — Состав пероксида кальция

Вещество, %	Содержание
CaO <sub>2</sub>	75 ± 1,0
Ca(OH) <sub>2</sub>	20—25
CaCO <sub>3</sub>	0—5
Хлориды, не более	0,05

#### 4.3 Горючее вещество

В качестве горючего вещества используют высушенную беленую целлюлозу со средним диаметром 25 мкм, размером гранул менее 100 мкм, кажущейся плотностью примерно 170 кг/м<sup>3</sup> и рН от 5 до 7. Целлюлозу, разложенную слоем толщиной не менее 25 мм, высушивают в сушильном шкафу при температуре 105 °С в течение минимум 4 ч, затем помещают в эксикатор, где ее хранят (вместе с влагопоглотителем) вплоть до охлаждения и использования. Содержание воды в целлюлозе должно составлять менее 0,5 % по массе (по сравнению с сухим весом). В случае невыполнения данного требования необходимо увеличить время высушивания.

#### 4.4 Весы

Весы должны быть с подходящим диапазоном измерения, точностью и возможностью передачи данных, оборудованные интерфейсом (например, USB или RS232) для получения данных. Требуемые данные (время, масса) регистрируются предпочтительно с частотой не менее 5 Гц. Возможно использование любого программного обеспечения, способного регистрировать данные измерений весов. Рекомендуется проверить синхронизацию программного обеспечения и контролировать время с помощью хронометра.

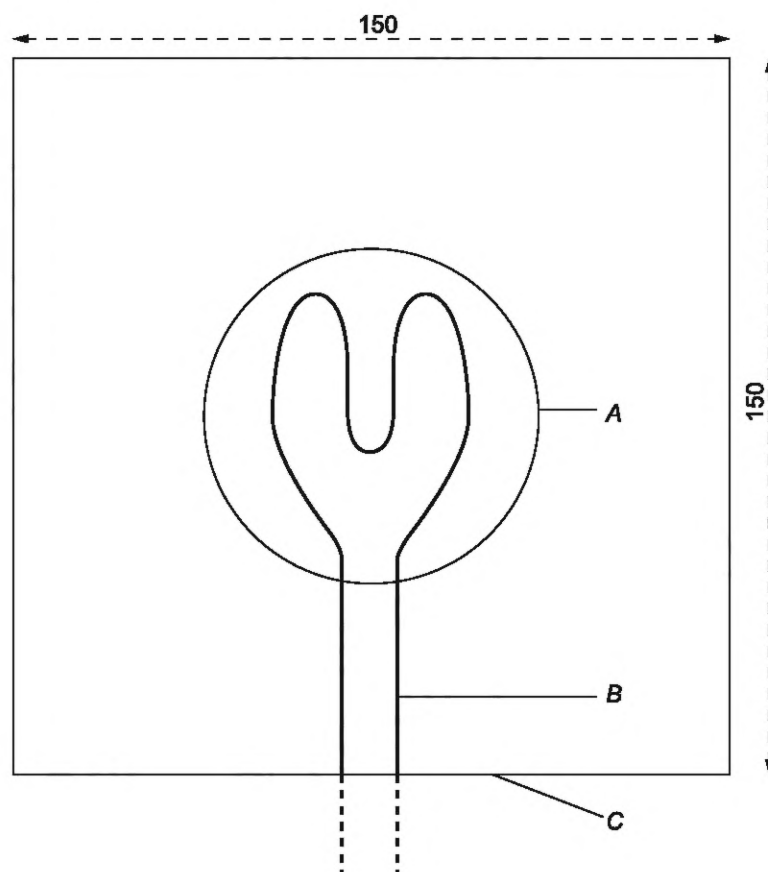
#### 4.5 Источник воспламенения

Источник воспламенения должен быть выполнен из инертного металла в виде контура токопроводящего провода, присоединенного к источнику электроэнергии, способному поддерживать указанное ниже рассеяние мощности. Электрическое сопротивление зависит от материала провода. Рекоменду-

ется использовать провод из никель-хромового или хромоалюминиевого сплава, имеющий следующие характеристики:

- длина  $(30 \pm 1)$  см;
- диаметр  $\leq 1$  мм;
- электрическая мощность, рассеянная по проводу  $(150 \pm 7)$  Вт.

Конфигурация контура показана на рисунке 1.



*A* — основание конической горки (диаметр 70 мм); *B* — нагревательный провод; *C* — пластина с низкой теплопроводностью

Рисунок 1 — Испытательная пластина и провод зажигания для проведения испытания окисляющей твердой химической продукции

#### 4.6 Стекло́нная воронка

Для образования горок испытуемой смеси в форме усеченного конуса используют разогретую до  $60\text{ }^{\circ}\text{C}$  стеклянную воронку, закупоренную со стороны своего узкого отверстия и имеющую на входе внутренний диаметр 70 мм.

#### 4.7 Пластина

Горки испытуемой смеси с основанием диаметром 70 мм сыпают на холодную испытательную пластину из инертного материала. Параметры и характеристики пластины приведены в 4.1.

#### 4.8 Отводящая система

В целях безопасности для проведения испытаний необходимо иметь вытяжной шкаф или вентилируемое помещение. Скорость воздушного потока не должна превышать  $0,5$  м/с. Отводящая система должна быть приспособлена к улавливанию токсичных газов. Воздушный поток, образующийся в ходе вентиляции или поступающий из окружающей среды, не должен оказывать влияние на весы и тем са-

мым изменять результаты испытания. Для этого предпочтительно использовать ветрозащитный кожух, полностью покрывающий испытательное оборудование.

#### 4.9 Подставка

Для изготовления подставки для испытания на воспламенение, проводимого на весах, требуется опорная пластина, установочная пластина из огнеупорного материала (может быть использован тот же материал, как и для испытательной пластины) и направляющие стержни.

#### 4.10 Коническая горка

Коническая горка должна всегда насыпаться по центру весов. Важно обеспечить защиту весов от воздействия тепла и горящих частиц во время испытания.

### 5 Метод испытания

#### 5.1 Общие положения

5.1.1 Целью настоящего испытания является определение потенциальной способности химической продукции в твердом состоянии увеличивать скорость горения или повышать интенсивность горения горючей химической продукции при тщательном смешении одной и другой.

5.1.2 Испытаниям соответственно подвергают смеси химической продукции с высушенной целлюлозой, приготовленные в двух пропорциях: 1:1 и 4:1 (по массе). Характеристики горения каждой испытываемой смеси сравнивают с показателями горения эталонной смеси — пероксида кальция с целлюлозой в соотношении 1:2 (по массе). Потеря массы испытываемой смеси во время горения определяется с использованием весов, соединенных с подходящей системой регистрации данных, и регистрируется как функция времени.

#### 5.2 Общая конфигурация испытания

Конфигурация испытания представлена на рисунке 2.

5.2.1 Использование двух пластин обеспечивает неизменное положение весов. Опорная пластина *H* должна быть шире весов. Для уменьшения вибраций, передаваемых из окружающей среды, рекомендуется использовать амортизаторы, прикрепленные к нижней поверхности пластины. Для неизменного положения установочной пластины *F* и испытательной пластины *C* на весах во время испытания к опорной пластине крепятся 2—4 металлических направляющих стержня *G*. Опорная пластина должна быть достаточно жесткой, чтобы постоянно удерживать направляющие стержни в устойчивом положении. Весы должны всегда располагаться по центру опорной пластины.

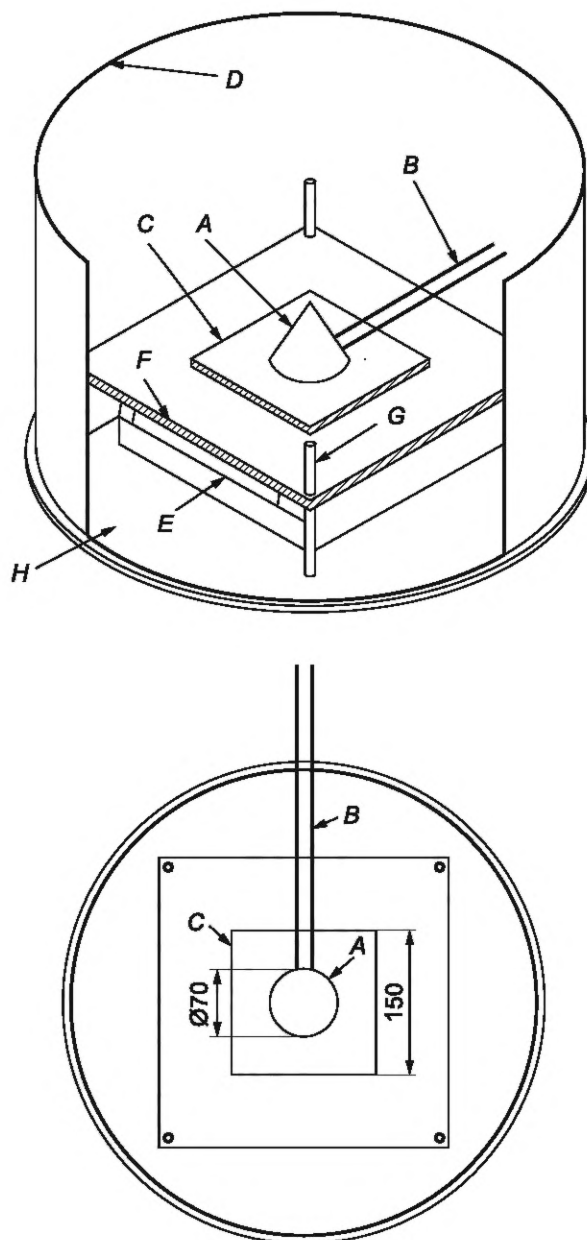
5.2.2 Установочная пластина *F*. Отверстия для стержней просверливаются в установочной пластине. Диаметр отверстий должен быть больше на 8 мм самих стержней.

5.2.3 Стержни всегда устанавливаются в центре отверстий для предотвращения любого контакта между установочной пластиной *F* и стержнями, чтобы не оказывать влияние на работу весов. На установочной пластине *F* следует сделать отметки для установки испытательной пластины *C* в правильном положении по центру весов.

5.2.4 Электрическое соединение между источником электроэнергии и нагревательным проводом должно быть достаточно гибким, чтобы не создавать помех свободному движению чаши весов вследствие сопротивления или перемещения. Для этого можно использовать гибкий кабель и опору, установленную вблизи испытательной пластины. Дополнительную гибкость может обеспечить свертывание кабеля в спираль между опорой и испытательной пластиной.

5.2.5 Ветрозащитный кожух *D* может составлять одно целое с опорной пластиной или может быть размещен вокруг всего испытательного оборудования. Не должно быть никаких зазоров между ветрозащитным кожухом и опорной пластиной. Сам ветрозащитный кожух должен быть замкнутым, и его высота должна быть на 10 см больше высоты оборудования, чтобы препятствовать проникновению воздушных потоков сверху.





*A* — коническая горка (диаметр основания 70 мм); *B* — нагревательный провод; *C* — испытательная пластина; *D* — ветрозащитный кожух; *E* — весы с интерфейсом; *F* — установочная пластина; *G* — стержни для фиксирования установочной пластины *F* и испытательной пластины *C* в определенном положении на весах; *H* — опорная пластина

Рисунок 2 — Конфигурация испытания

### 5.3 Испытуемый образец

Химическую продукцию в твердом состоянии испытывают в том виде, в каком она находится в обращении. Для учета возможного уменьшения размера частиц в процессе обращения до проведения испытаний образец химической продукции следует размолоть в мелкий порошок в следующих случаях:

- если количество частиц диаметром менее 500 мкм составляет 10 % общей массы твердой химической продукции;
- продукция способна крошиться.

## 5.4 Проведение испытания

5.4.1 Смесь эталонного вещества и целлюлозы дозируют по  $(30,0 \pm 0,1)$  г в пропорциях (окислитель целлюлоза) 1:2 (по массе). Также по 5.3 готовят дозы испытуемой смеси химической продукции и целлюлозы массой  $(30,0 \pm 0,1)$  г в пропорциях (окислитель целлюлоза) 4:1 и 1:1 (по массе). Каждую смесь механически перемешивают (тщательно, но без чрезмерных усилий) не менее одной минуты. Каждую испытуемую смесь готовят отдельно, используют как можно быстрее и не отбирают от более крупной доли.

5.4.2 С помощью воронки формируют конические горки смеси с основанием диаметром 70 мм. Горку формируют путем легкого постукивания по воронке после наполнения, затем поверх воронки укладывают испытательную пластину со слоем керамики (если таковой имеется) и переворачивают их. Перед тем как снять воронку, необходимо постучать по ней. Горка должна покрывать контур воспламенения, расположенный на испытательной пластине. Испытание проводят при атмосферном давлении, температуре окружающей среды  $(20 \pm 5)$  °С и относительной влажности менее 60 % для уменьшения поглощения влаги целлюлозой во время работы с ней.

5.4.3 Весы, помещенные в вентилируемую зону, устанавливают на 0. Через провод зажигания пропускают электрический ток. Провод остается под напряжением в ходе всего испытания или в течение 3 мин (при отсутствии воспламенения и горения смеси). Фиксируемое время горения измеряют начиная с момента включения провода зажигания под напряжение и до окончания главной реакции (воспламенение или горение) или до того момента, когда потеря массы в течение 1 мин составляет менее 1 г. В случае разрыва провода нагревания в ходе испытания испытание следует повторить. Исключения составляют те случаи, когда разрыв провода явно не повлиял на результат испытания. Испытание проводят пять раз.

Испытание эталонной смеси также проводят пять раз.

## 6 Классификация опасности

Критерии классификации опасности окисляющей химической продукции в твердом состоянии приведены в ГОСТ 32419.

## 7 Обработка результатов испытания

7.1 Оценка результатов основана:

- на сопоставлении средней продолжительности горения испытуемой смеси со средней продолжительностью горения эталонной смеси;
- факте воспламенения и горения смеси химической продукции в твердом состоянии с целлюлозой.

7.2 Процесс воспламенения и горения конической горки можно разделить на три периода:

- начальный период: от 0 % до 20 % общей потери массы;
- основной период горения: от 20 % до 80 % общей потери массы;
- окончание реакции: от 80 % потери массы до окончания реакции.

В течение основного периода горения потеря массы за единицу времени составляет относительно постоянную величину. В этом случае для проверки качества собранных данных можно использовать линейную регрессию (основанную на методе наименьших квадратов).

7.3 Скорость горения  $BR$  зависит от интенсивности горения и количества целлюлозы в смеси. Для проведения испытания скорость горения определяется как частное от деления 60 % общей массы целлюлозы в конической горке на время основного горения  $t_{20-80}$ . Значение  $t_{20-80}$  это время, необходимое для потери от 20 % до 80 % общей потери массы. Общая потеря массы представляет собой разницу между массой до воспламенения и массой до окончания горения, определяемую как промежуток времени, после которого скорость потери массы составляет менее 1 г/мин.

Скорость горения  $BR_{20-80}$  рассчитывают по формуле

$$BR_{20-80} = \frac{0,6 \times m_{\text{cellulose}}}{t_{20-80}}, \quad (1)$$

где  $BR_{20-80}$  — скорость горения от 20 % до 80 %, г/с;

$m_{\text{cellulose}}$  — масса целлюлозы в смеси, г;

$t_{20-80}$  — время горения от 20 % до 80 % общей потери массы, с.

Испытания с эталонной смесью и со смесью испытуемого вещества проводят пять раз. Каждое испытание на горение следует изучить путем построения кривой зависимости потери массы от времени. Этот график можно использовать в случае возникновения сомнений и для принятия решений.

Коэффициент корреляции  $R^2$  кривой массы в каждом испытании на горючесть должен составлять по меньшей мере 0,90 в диапазоне от 20 % до 80 % потери массы, в другом случае испытание на горение повторяется. Стандартное отклонение скорости горения в рамках пяти испытаний не должно превышать в совокупности 20 %.

7.4 Оценка полученных результатов проводится в соответствии с критериями по ГОСТ 32419.

Ключевые слова: классификация, окисляющая химическая продукция, химическая продукция в твердом состоянии, эталонное вещество, метод испытания, проведение испытания, смесь, критерии испытания, оценка результатов

---

Редактор *Т.Н. Магала*  
Технический редактор *И.Е. Черепкова*  
Корректор *И.А. Королева*  
Компьютерная верстка *А.Н. Золотаревой*

Сдано в набор 15.07.2022. Подписано в печать 25.07.2022. Формат 60×84%. Гарнитура Ариал.  
Усл. печ. л. 1,40. Уч.-изд. л. 1,26.

Подготовлено на основе электронной версии, предоставленной разработчиком стандарта

---

Создано в единичном исполнении в ФГБУ «РСТ» для комплектования Федерального информационного фонда стандартов,  
117418 Москва, Нахимовский пр-т, д. 31, к. 2.  
[www.gostinfo.ru](http://www.gostinfo.ru) [info@gostinfo.ru](mailto:info@gostinfo.ru)