

---

МЕЖГОСУДАРСТВЕННЫЙ СОВЕТ ПО СТАНДАРТИЗАЦИИ, МЕТРОЛОГИИ И СЕРТИФИКАЦИИ  
(МГС)  
INTERSTATE COUNCIL FOR STANDARDIZATION, METROLOGY AND CERTIFICATION  
(ISC)

---

МЕЖГОСУДАРСТВЕННЫЙ  
СТАНДАРТ

ГОСТ  
19301.3—  
2022

---

# МЕБЕЛЬ ДЕТСКАЯ ДОШКОЛЬНАЯ

## Функциональные размеры кроватей

Издание официальное

Москва  
Российский институт стандартизации  
2022

## Предисловие

Цели, основные принципы и общие правила проведения работ по межгосударственной стандартизации установлены ГОСТ 1.0 «Межгосударственная система стандартизации. Основные положения» и ГОСТ 1.2 «Межгосударственная система стандартизации. Стандарты межгосударственные, правила и рекомендации по межгосударственной стандартизации. Правила разработки, принятия, обновления и отмены»

### Сведения о стандарте

1 РАЗРАБОТАН Ассоциацией предприятий индустрии детских товаров «АИДТ» (Ассоциация «АИДТ»)

2 ВНЕСЕН Межгосударственным техническим комитетом по стандартизации МТК 181 «Игрушки и товары для детства»

3 ПРИНЯТ Межгосударственным советом по стандартизации, метрологии и сертификации (протокол от 8 июня 2022 г. № 152-П)

За принятие проголосовали:

Краткое наименование страны по МК (ИСО 3166) 004—97	Код страны по МК (ИСО 3166) 004—97	Сокращенное наименование национального органа по стандартизации
Армения	AM	ЗАО «Национальный орган по стандартизации и метрологии» Республики Армения
Беларусь	BY	Госстандарт Республики Беларусь
Казахстан	KZ	Госстандарт Республики Казахстан
Киргизия	KG	Кыргызстандарт
Россия	RU	Росстандарт
Таджикистан	TJ	Таджикстандарт
Узбекистан	UZ	Узстандарт

4 Приказом Федерального агентства по техническому регулированию и метрологии от 11 июля 2022 г. № 589-ст межгосударственный стандарт ГОСТ 19301.3—2022 введен в действие в качестве национального стандарта Российской Федерации с 1 января 2023 г.

5 В настоящем стандарте учтены основные нормативные положения стандарта DIN EN 716-1:2019 «Мебель. Детские кроватки и складные кроватки для домашнего использования. Часть 1. Требования безопасности» («Furniture — Children's cots and folding cots for domestic use — Part 1: Safety requirements», NEQ), включая Изменение AC:2019

6 ВЗАМЕН ГОСТ 19301.3—2016

*Информация о введении в действие (прекращении действия) настоящего стандарта и изменений к нему на территории указанных выше государств публикуется в указателях национальных стандартов, издаваемых в этих государствах, а также в сети Интернет на сайтах соответствующих национальных органов по стандартизации.*

*В случае пересмотра, изменения или отмены настоящего стандарта соответствующая информация будет опубликована на официальном интернет-сайте Межгосударственного совета по стандартизации, метрологии и сертификации в каталоге «Межгосударственные стандарты»*

© Оформление. ФГБУ «РСТ», 2022



В Российской Федерации настоящий стандарт не может быть полностью или частично воспроизведен, тиражирован и распространен в качестве официального издания без разрешения Федерального агентства по техническому регулированию и метрологии



---

**МЕБЕЛЬ ДЕТСКАЯ ДОШКОЛЬНАЯ****Функциональные размеры кроватей**Furniture for children's under school age. Functional dimensions of beds

---

Дата введения — 2023—01—01

**1 Область применения**

Настоящий стандарт распространяется на детские кровати, предназначенные для использования в спальнях помещений дошкольных учреждений и в быту, и устанавливает их функциональные размеры.

**2 Нормативные ссылки**

В настоящем стандарте использована нормативная ссылка на следующий межгосударственный стандарт:

ГОСТ 20400—2013 Продукция мебельного производства. Термины и определения

**Примечание** — При пользовании настоящим стандартом целесообразно проверить действие ссылочных стандартов и классификаторов на официальном интернет-сайте Межгосударственного совета по стандартизации, метрологии и сертификации ([www.easc.by](http://www.easc.by)) или по указателям национальных стандартов, издаваемым в государствах, указанных в предисловии, или на официальных сайтах соответствующих национальных органов по стандартизации. Если на документ дана недатированная ссылка, то следует использовать документ, действующий на текущий момент, с учетом всех внесенных в него изменений. Если заменен ссылочный документ, на который дана датированная ссылка, то следует использовать указанную версию этого документа. Если после принятия настоящего стандарта в ссылочный документ, на который дана датированная ссылка, внесено изменение, затрагивающее положение, на которое дана ссылка, то это положение применяется без учета данного изменения. Если ссылочный документ отменен без замены, то положение, в котором дана ссылка на него, применяется в части, не затрагивающей эту ссылку.

**3 Термины и определения**

В настоящем стандарте применены термины по ГОСТ 20400.

**4 Классификация**

Детские кровати выпускают двух типов:

I — кровать для детей в возрасте от 0 до 3 лет, имеющая защитное ограждение по периметру основания и регулируемое по высоте основание кровати;

II — кровати, не имеющие защитных ограждений, для детей от 3 до 7 лет.

**Примечания**

1 Защитное ограждение детской кровати типа I может быть выполнено в виде ограждения, имеющего одинаковую высоту по всему периметру основания или состоящего из ограждений по ширине кровати и ограждений по длине кровати, имеющих различную высоту.

2 Верхнее положение основания кровати типа I предназначено только для детей, не способных к самостоятельному сидению.

3 Допускается изготовление ограждений (полностью или частично) с использованием плитных материалов (например, вставок из фанеры).

## 5 Размеры

5.1 Функциональные размеры детских кроватей должны соответствовать указанным на рисунках 1 и 2.

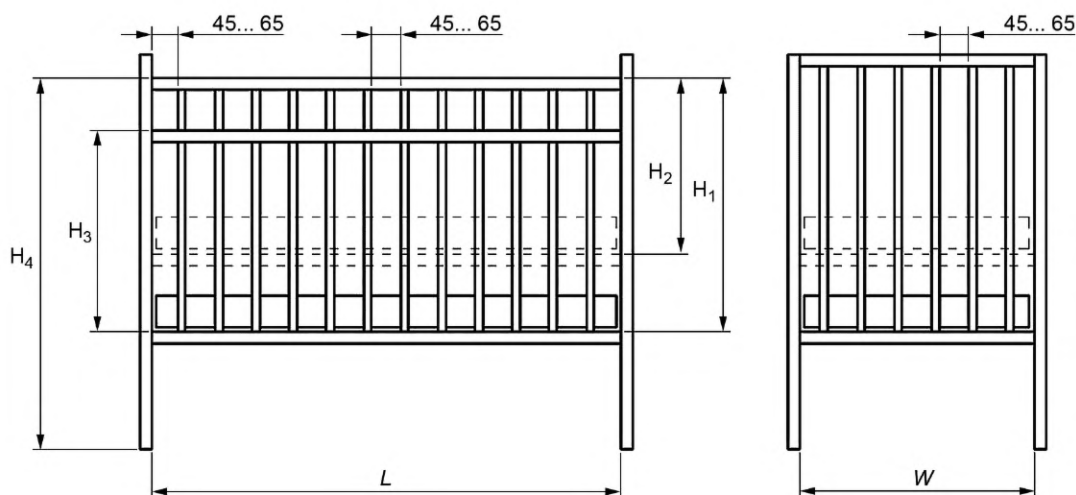


Рисунок 1 — Функциональные размеры детских кроватей типа I

Т а б л и ц а 1 — Размеры детских кроватей типа I

Наименование функционального размера детских кроватей типа I	Размер, мм
$L$ — длина основания под матрац	От 900 до 1400 включ.
$W$ — ширина основания под матрац	От 500 до 800 включ.
$H_1$ — высота от основания кровати в нижнем положении до верхней кромки бокового ограждения	Не менее 650
$H_2$ — высота от основания кровати в верхнем положении до верхней кромки боковых сторон	Не менее 450
$H_3$ — высота от основания кровати в нижнем положении до верхней кромки ограждения с изменяемой высотой в открытом положении	Не менее 500
$H_4$ — расстояние от пола до верхней кромки бокового ограждения кровати	Не менее 950

### Примечания

1 Размеры основания под матрац  $L$  и  $W$  измеряют между внутренними поверхностями бокового ограждения (стенками) и спинками в средних, поперечной и продольной плоскостях или по осям симметрии.

2 Высота торцевого ограждения (спинки) кроватей может совпадать с высотой бокового ограждения, но быть не менее его нормируемой высоты на всей длине ограждения в торцах (спинки).

5.2 В детских кроватях типа I расстояние между вертикальными стойками ограждения, вертикальными стойками ограждения и стойками каркаса кровати должно быть не менее 45 мм и не более 65 мм.

5.3 В детских кроватях типа I высота от пола до поверхности основания кровати, установленного в самом нижнем положении, должна быть не менее 300 мм.

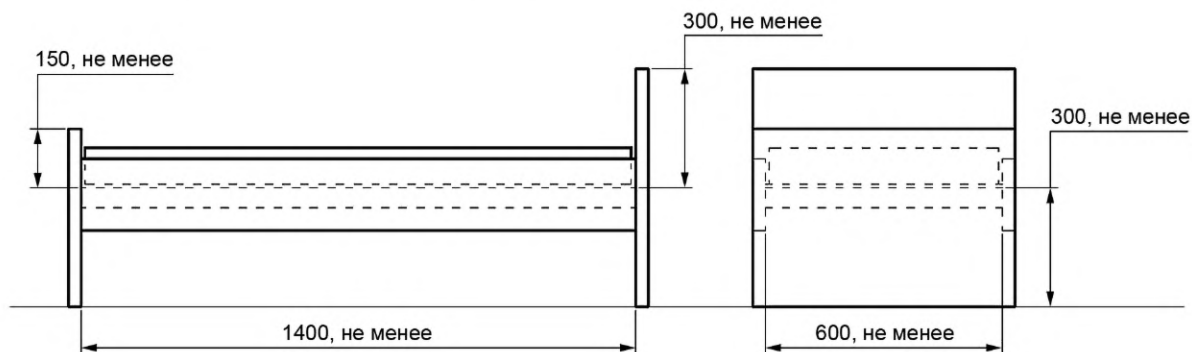


Рисунок 2 — Функциональные размеры детских кроватей типа II

5.4 В детских кроватях типа I допускается перемещение вниз бокового ограждения в процессе эксплуатации не более чем на 135 мм.

5.5 Допускается вводить дополнительный горизонтальный брусок в ограждение кровати на высоте не менее 500 мм от основания кровати установленного в нижнем положении.

5.6 В детских кроватях типа I размеры вертикальных стоек ограждения должны соответствовать указанным на рисунке 3.

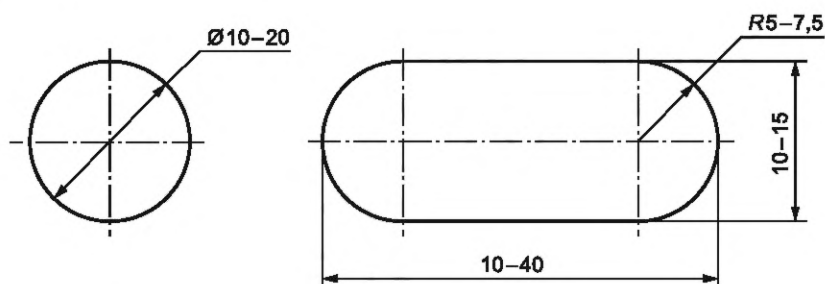


Рисунок 3 — Размеры вертикальных стоек ограждения

5.7 По согласованию с потребителем допускается изготавливать кровати типа II с основанием минимальной длины 1200 мм, предназначенные для детских дошкольных учреждений и в быту, если это соответствует установленным санитарным нормам для размещения.

Ключевые слова: детская дошкольная мебель, детские кровати, функциональные размеры, типы

---

Редактор *Н.А. Аргунова*  
Технический редактор *И.Е. Черепкова*  
Корректор *Р.А. Ментова*  
Компьютерная верстка *А.Н. Золотаревой*

Сдано в набор 12.07.2022. Подписано в печать 22.07.2022. Формат 60×84%. Гарнитура Ариал.  
Усл. печ. л. 0,93. Уч.-изд. л. 0,74.

Подготовлено на основе электронной версии, предоставленной разработчиком стандарта

---

Создано в единичном исполнении в ФГБУ «РСТ» для комплектования Федерального информационного фонда стандартов,  
117418 Москва, Нахимовский пр-т, д. 31, к. 2.  
[www.gostinfo.ru](http://www.gostinfo.ru) [info@gostinfo.ru](mailto:info@gostinfo.ru)