

---

МЕЖГОСУДАРСТВЕННЫЙ СОВЕТ ПО СТАНДАРТИЗАЦИИ, МЕТРОЛОГИИ И СЕРТИФИКАЦИИ  
(МГС)  
INTERSTATE COUNCIL FOR STANDARDIZATION, METROLOGY AND CERTIFICATION  
(ISC)

---

МЕЖГОСУДАРСТВЕННЫЙ  
СТАНДАРТ

ГОСТ  
34843—  
2022

---

**КЛАССИФИКАЦИЯ ХИМИЧЕСКОЙ  
ПРОДУКЦИИ, ОПАСНОСТЬ КОТОРОЙ  
ОБУСЛОВЛЕНА ФИЗИКО-ХИМИЧЕСКИМИ  
СВОЙСТВАМИ**

**Методы испытаний воспламеняющейся химической  
продукции в твердом состоянии**

Издание официальное

Москва  
Российский институт стандартизации  
2022

## Предисловие

Цели, основные принципы и общие правила проведения работ по межгосударственной стандартизации установлены ГОСТ 1.0 «Межгосударственная система стандартизации. Основные положения» и ГОСТ 1.2 «Межгосударственная система стандартизации. Стандарты межгосударственные, правила и рекомендации по межгосударственной стандартизации. Правила разработки, принятия, обновления и отмены»

### Сведения о стандарте

1 РАЗРАБОТАН Обществом с ограниченной ответственностью Экспертный центр «ЭкоХимСервис» (ООО ЭЦ «ЭХС») совместно с Ассоциацией «Некоммерческое партнерство «Координационно-информационный центр государств — участников СНГ по сближению регуляторных практик» (Ассоциация «НП КИЦ СНГ»)

2 ВНЕСЕН Федеральным агентством по техническому регулированию и метрологии

3 ПРИНЯТ Межгосударственным советом по стандартизации, метрологии и сертификации (протокол от 29 апреля 2022 г. № 150-П)

За принятие проголосовали:

Краткое наименование страны по МК (ИСО 3166) 004—97	Код страны по МК (ИСО 3166) 004—97	Сокращенное наименование национального органа по стандартизации
Беларусь	BY	Госстандарт Республики Беларусь
Казахстан	KZ	Госстандарт Республики Казахстан
Киргизия	KG	Кыргызстандарт
Россия	RU	Росстандарт
Узбекистан	UZ	Узстандарт

4 Приказом Федерального агентства по техническому регулированию и метрологии от 14 июля 2022 г. № 632-ст межгосударственный стандарт ГОСТ 34843—2022 введен в действие в качестве национального стандарта Российской Федерации с 1 января 2023 г.

5 В настоящем стандарте учтены положения Рекомендаций ООН ST/SG/AC.10/30/Rev.7 «Согласованная на глобальном уровне система классификации опасности и маркировки химической продукции (СГС)» [«Globally Harmonized System of Classification and Labelling of Chemicals (GHS)»], седьмое пересмотренное издание, в части классификации химической продукции (раздел 4, глава 2.10, приложение 2), а также Руководства по испытаниям и критериям Рекомендаций ООН по перевозке опасных грузов ST/SG/AC.10/11/Rev.7, седьмое пересмотренное издание (часть 3, раздел 33)

6 ВВЕДЕН ВПЕРВЫЕ

*Информация о введении в действие (прекращении действия) настоящего стандарта и изменений к нему на территории указанных выше государств публикуется в указателях национальных стандартов, издаваемых в этих государствах, а также в сети Интернет на сайтах соответствующих национальных органов по стандартизации.*

*В случае пересмотра, изменения или отмены настоящего стандарта соответствующая информация будет опубликована на официальном интернет-сайте Межгосударственного совета по стандартизации, метрологии и сертификации в каталоге «Межгосударственные стандарты»*

© Оформление. ФГБУ «РСТ», 2022



В Российской Федерации настоящий стандарт не может быть полностью или частично воспроизведен, тиражирован и распространен в качестве официального издания без разрешения Федерального агентства по техническому регулированию и метрологии

## Содержание

1 Область применения . . . . .	1
2 Нормативные ссылки . . . . .	1
3 Термины и определения . . . . .	1
4 Оборудование и материалы . . . . .	1
5 Классификация опасности . . . . .	2
6 Методы испытаний . . . . .	3
7 Обработка результатов измерения . . . . .	4
Приложение А (справочное) Примеры результатов испытаний на воспламенение химической продукции в твердом состоянии . . . . .	5

---

**КЛАССИФИКАЦИЯ ХИМИЧЕСКОЙ ПРОДУКЦИИ, ОПАСНОСТЬ КОТОРОЙ ОБУСЛОВЛЕНА  
ФИЗИКО-ХИМИЧЕСКИМИ СВОЙСТВАМИ****Методы испытаний воспламеняющейся химической продукции в твердом состоянии**

Classification of chemicals which hazard is caused by physical and chemical properties. Test methods of flammable chemicals in solid state

---

Дата введения —2023—01—01

## 1 Область применения

Настоящий стандарт определяет процедуру и методы испытаний воспламеняющейся химической продукции в твердом состоянии.

## 2 Нормативные ссылки

В настоящем стандарте использованы нормативные ссылки на следующие межгосударственные стандарты:

ГОСТ 12.1.044 (ИСО 4589—84) Система стандартов безопасности труда. Пожаровзрывоопасность веществ и материалов. Номенклатура показателей и методы их определения

ГОСТ 427 Линейки измерительные металлические. Технические условия

ГОСТ 32419 Классификация опасности химической продукции. Общие требования

**Примечание** — При пользовании настоящим стандартом целесообразно проверить действие ссылочных стандартов и классификаторов на официальном интернет-сайте Межгосударственного совета по стандартизации, метрологии и сертификации ([www.easc.by](http://www.easc.by)) или по указателям национальных стандартов, издаваемым в государствах, указанных в предисловии, или на официальных сайтах соответствующих национальных органов по стандартизации. Если на документ дана недатированная ссылка, то следует использовать документ, действующий на текущий момент, с учетом всех внесенных в него изменений. Если заменен ссылочный документ, на который дана датированная ссылка, то следует использовать указанную версию этого документа. Если после принятия настоящего стандарта в ссылочный документ, на который дана датированная ссылка, внесено изменение, затрагивающее положение, на которое дана ссылка, то это положение применяется без учета данного изменения. Если ссылочный документ отменен без замены, то положение, в котором дана ссылка на него, применяется в части, не затрагивающей эту ссылку.

## 3 Термины и определения

В настоящем стандарте применены термины по ГОСТ 12.1.044 и ГОСТ 32419.

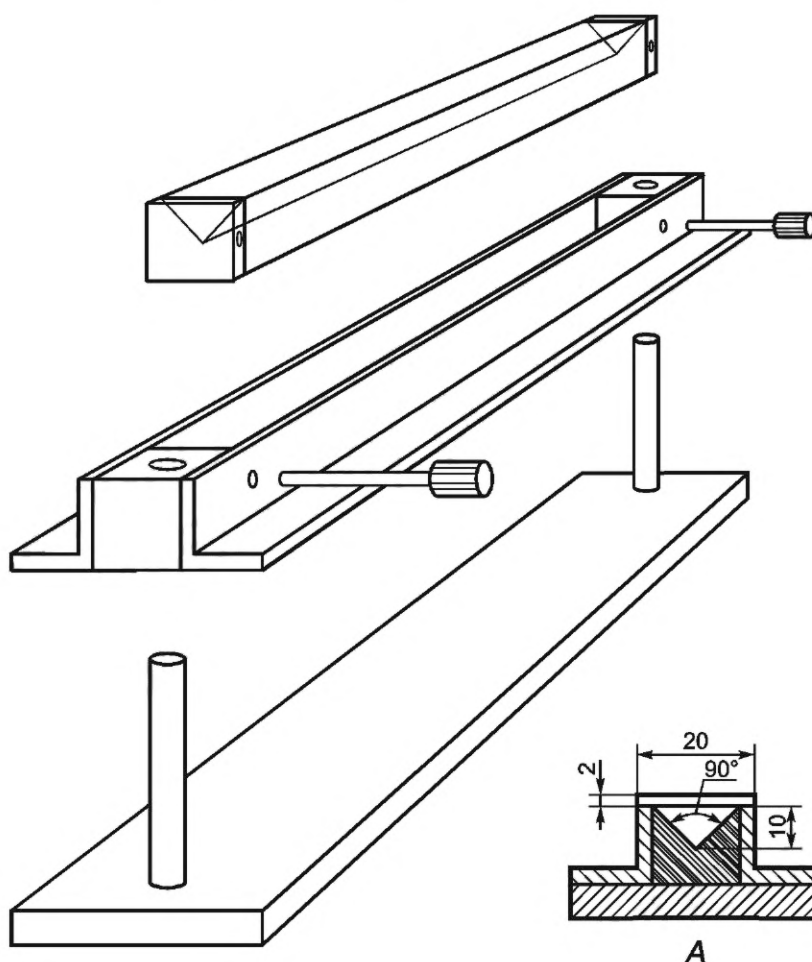
## 4 Оборудование и материалы

4.1 Для проведения испытания химической продукции в твердом состоянии требуется следующее оборудование:

- пластина из негорючего металла низкой теплопроводности длиной 250 мм, шириной 20 мм и высотой 10 мм;
- лоток треугольного сечения длиной 250 мм, внутренней высотой 10 мм и шириной 20 мм;

- две металлические пластины;
- горелка газовая с минимальным диаметром 5 мм;
- хронометр (секундомер) с погрешностью 0,2 с;
- линейка измерительная металлическая по ГОСТ 427;
- термометр с погрешностью 1 °С;
- вытяжной шкаф;
- увлажняющий раствор, не содержащий горючих разбавителей и не вступающий в реакцию с испытуемой химической продукцией.

4.2 Для подготовки образца к испытанию на скорость горения используют лоток, с установленными в качестве боковых ограничителей двумя металлическими пластинами, выступающими на 2 мм за верхний край треугольного поперечного сечения. Для удержания образца используют плотную негорючую пластину малой теплопроводности (рисунок 1).



А — поперечное сечение лотка длиной 250 мм

Рисунок 1 — Лоток и приспособления для подготовки образца к проведению испытания воспламеняющейся химической продукции в твердом состоянии на скорость горения

## 5 Классификация опасности

Критерии классификации опасности воспламеняющейся химической продукции в твердом состоянии, приведены в ГОСТ 32419.

## 6 Методы испытаний

### 6.1 Общие положения

6.1.1 Испытания воспламеняющейся химической продукции в твердом состоянии проводят в два этапа:

- на первом этапе проводят предварительное проверочное испытание с целью определить, происходит ли при воспламенении от газовой горелки распространение зоны горения с пламенем или дымом. Если в ходе испытания химическая продукция в твердом состоянии не воспламеняется и не распространяет горение с пламенем или дымом, то она не классифицируется как воспламеняющаяся;
- на втором этапе, если при предварительном проверочном испытании через установленное время происходит распространение зоны горения, проводят полное испытание для определения скорости горения.

6.1.2 Испытания применяют к гранулированной, пастообразной или порошкообразной химической продукции.

6.1.3 Способность химической продукции в твердом состоянии распространять горение проверяют путем ее поджигания и определения времени горения, в том числе с проверкой задержки распространения пламени при наличии увлажненного участка на образце.

### 6.2 Предварительное проверочное испытание

6.2.1 На не поддающуюся пропитке пластину, обладающую слабой теплопроводностью и имеющую комнатную температуру, укладывают образец химической продукции шнуром (в случае пастообразной химической продукции) или высыпают дорожкой (в случае порошкообразной химической продукции).

6.2.2 К краю образца подносят горячее пламя (температура не менее 1000 °С) от газовой горелки, которое остается в соприкосновении с химической продукцией до тех пор, пока она не воспламенится, но не дольше 2 мин согласно хронометру (секундомеру) (или 5 мин — в случае порошков металлов или металлических сплавов).

6.2.3 Отмечают, распространилась ли зона горения на 200 мм в длину за время испытания, длившегося 2 мин (или 20 мин — в случае порошков металлов).

6.2.4 Если химическая продукция не воспламеняется и не происходит распространения зоны горения с пламенем или без пламени на 200 мм по длине образца за время испытания, длившегося 2 мин (или 20 мин — в случае порошков металлов), то данная продукция не относится к воспламеняющейся химической продукции в твердом состоянии и не подвергается дальнейшим испытаниям.

6.2.5 Если менее чем за 2 мин (или менее чем за 20 мин — в случае порошков металлов) горение распространяется на 200 мм по длине образца, химическую продукцию подвергают полной программе испытаний в соответствии с 6.3.

### 6.3 Испытание для определения скорости горения

6.3.1 Химическую продукцию в виде порошка или гранул (в товарном виде) засыпают без утрамбовки в лоток, после чего форму сбрасывают три раза с высоты 20 мм на твердую поверхность.

6.3.2 Боковые пластины убирают и поверх формы укладывают пластину из не подверженного пропитке негорючего материала малой теплопроводности; форму затем переворачивают и снимают.

6.3.3 Пастообразную химическую продукцию укладывают на негорючую поверхность шнуром длиной 250 мм и площадью поперечного сечения около 100 мм<sup>2</sup>.

6.3.4 В случае химической продукции, чувствительной к воздействию влаги, испытание проводят сразу же после извлечения химической продукции из лотка.

6.3.5 Образец помещают в поток воздуха, циркулирующий в вытяжном шкафу. Скорость воздушного потока, достаточного для предотвращения утечки дыма, должна оставаться в ходе испытания постоянной. Вокруг шкафа можно установить защитный экран.

6.3.6 В случае химической продукции, не являющейся порошками металлов, образец смачивают по каплям 1 см<sup>3</sup> увлажняющего раствора в 30—40 мм от 100-миллиметровой зоны измерения.

6.3.7 Увлажняющий раствор должен смачивать образец по всему сечению, не скатываясь по краям. Образец необходимо увлажнить по наименьшей его длине, избегая при этом потери жидкости с боковых сторон.

**Примечание** — Для чистой воды характерно стекать по сторонам формованного вещества, не проникая в него. В таком случае может возникнуть необходимость в добавлении увлажнителей. Жидкость можно добавить в сделанную в верхней части формы канавку глубиной 3 мм и диаметром 5 мм.

6.3.8 Соответствующим способом с помощью небольшого пламени или разогретой до 1000 °С проволоки образец поджигают с одного конца.

6.3.9 После сгорания 80 мм образца измеряют скорость горения на следующем участке длиной 100 мм.

6.3.10 Для химической продукции, не являющейся порошками металлов, отмечают, сдерживала ли увлажненная зона распространение пламени в течение минимум 4 мин.

6.3.11 Испытание повторяют шесть раз на остывшей и вычищенной пластине в случае, если до конца серии испытаний не будет получен положительный результат.

## **7 Обработка результатов измерения**

Оценка полученных результатов проводится в соответствии с критериями классификации опасности воспламеняющейся химической продукции в твердом состоянии по ГОСТ 32419.



**Приложение А  
(справочное)**

**Примеры результатов испытаний на воспламенение химической продукции  
в твердом состоянии**

Примеры результатов испытаний на воспламенение химической продукции в твердом состоянии приведены в таблице А.1.

Таблица А.1

Химическая продукция	Предварительное испытание	Время горения, с	Время задержки, с	Результат
Комплексное соединение этилен-ди-дитиокарбамата марганца с солью цинка 88 % (манкозеп)	—	102	—	Не относится к воспламеняющейся химической продукции в твердом состоянии
Комплексное соединение этилен-ди-дитиокарбамата марганца с солью цинка 80 % (манкозеп)	—	145	—	Не относится к воспламеняющейся химической продукции в твердом состоянии
Комплексное соединение этилен-ди-дитиокарбамата марганца с солью цинка 75 % (манкозеп)	Воспламенения нет	—	—	Не относится к воспламеняющейся химической продукции в твердом состоянии

Ключевые слова: классификация, воспламеняющаяся химическая продукция в твердом состоянии, метод определения, проведение испытания, критерии испытания, оценка результатов, время горения, порошки металлов, образец

---

Редактор *Д.А. Кожемяк*  
Технический редактор *И.Е. Черепкова*  
Корректор *И.А. Королева*  
Компьютерная верстка *А.Н. Золотаревой*

Сдано в набор 15.07.2022. Подписано в печать 29.07.2022. Формат 60×84½. Гарнитура Ариал.  
Усл. печ. л. 1,40. Уч.-изд. л. 1,18.

Подготовлено на основе электронной версии, предоставленной разработчиком стандарта

---

Создано в единичном исполнении в ФГБУ «РСТ» для комплектования Федерального информационного фонда стандартов,  
117418 Москва, Нахимовский пр-т, д. 31, к. 2.  
[www.gostinfo.ru](http://www.gostinfo.ru) [info@gostinfo.ru](mailto:info@gostinfo.ru)

