
МЕЖГОСУДАРСТВЕННЫЙ СОВЕТ ПО СТАНДАРТИЗАЦИИ, МЕТРОЛОГИИ И СЕРТИФИКАЦИИ
(МГС)
INTERSTATE COUNCIL FOR STANDARDIZATION, METROLOGY AND CERTIFICATION
(ISC)

МЕЖГОСУДАРСТВЕННЫЙ
СТАНДАРТ

ГОСТ
33555—
2022

Автомобильные транспортные средства
ШУМ ВНУТРЕННИЙ
Допустимые уровни и методы испытаний

Издание официальное

Москва
Российский институт стандартизации
2022

Предисловие

Цели, основные принципы и общие правила проведения работ по межгосударственной стандартизации установлены ГОСТ 1.0 «Межгосударственная система стандартизации. Основные положения» и ГОСТ 1.2 «Межгосударственная система стандартизации. Стандарты межгосударственные, правила и рекомендации по межгосударственной стандартизации. Правила разработки, принятия, обновления и отмены»

Сведения о стандарте

1 РАЗРАБОТАН Федеральным государственным унитарным предприятием «Центральный орден Трудового Красного Знамени научно-исследовательский автомобильный и автомоторный институт «НАМИ» (ФГУП «НАМИ»)

2 ВНЕСЕН Межгосударственным техническим комитетом по стандартизации МТК 56 «Дорожный транспорт»

3 ПРИНЯТ Межгосударственным советом по стандартизации, метрологии и сертификации (протокол от 8 июня 2022 г. № 152-П)

За принятие проголосовали:

Краткое наименование страны по МК (ИСО 3166) 004—97	Код страны по МК (ИСО 3166) 004—97	Сокращенное наименование национального органа по стандартизации
Азербайджан	AZ	Азстандарт
Армения	AM	ЗАО «Национальный орган по стандартизации и метрологии» Республики Армения
Беларусь	BY	Госстандарт Республики Беларусь
Грузия	GE	Грузстандарт
Казахстан	KZ	Госстандарт Республики Казахстан
Киргизия	KG	Кыргызстандарт
Молдова	MD	Институт стандартизации Молдовы
Россия	RU	Росстандарт
Таджикистан	TJ	Таджикстандарт
Туркмения	TM	Главгосслужба «Туркменстандартлары»
Узбекистан	UZ	Узстандарт
Украина	UA	Минэкономразвития Украины

4 Приказом Федерального агентства по техническому регулированию и метрологии от 25 июля 2022 г. № 677-ст межгосударственный стандарт ГОСТ 33555—2022 введен в действие в качестве национального стандарта Российской Федерации с 30 декабря 2022 г.

5 ВЗАМЕН ГОСТ 33555—2015

Информация о введении в действие (прекращении действия) настоящего стандарта и изменений к нему на территории указанных выше государств публикуется в указателях национальных стандартов, издаваемых в этих государствах, а также в сети Интернет на сайтах соответствующих национальных органов по стандартизации.

В случае пересмотра, изменения или отмены настоящего стандарта соответствующая информация будет опубликована на официальном интернет-сайте Межгосударственного совета по стандартизации, метрологии и сертификации в каталоге «Межгосударственные стандарты»

© Оформление. ФГБУ «РСТ», 2022



В Российской Федерации настоящий стандарт не может быть полностью или частично воспроизведен, тиражирован и распространен в качестве официального издания без разрешения Федерального агентства по техническому регулированию и метрологии

Содержание

1 Область применения	1
2 Нормативные ссылки	1
3 Термины и определения.	1
4 Описание типа автомобильного транспортного средства в отношении внутреннего шума и допустимые уровни внутреннего шума	2
5 Методы испытаний	5
5.1 Общие требования	5
5.2 Средства измерений и регистрации	5
5.3 Условия проведения испытаний.	5
5.4 Требования к определению мест измерения шума и установке микрофонов	7
5.5 Измерение шума при разгоне.	8
5.6 Измерение шума при движении автомобильного транспортного средства с постоянной скоростью	10
5.7 Измерение шума на неподвижном автомобильном транспортном средстве.	10
5.8 Измеряемые значения	11
Приложение А (обязательное) Пример определения заявленной максимальной частоты вращения коленчатого вала двигателя при максимальной мощности	12
Приложение Б (обязательное) Требования к содержанию технического описания автомобильного транспортного средства.	13
Приложение В (обязательное) Проведение испытаний при контроле за объектами оценки соответствия автомобильных транспортных средств.	14
Приложение Г (рекомендуемое) Форма протокола испытаний автомобильного транспортного средства.	15
Приложение Д (рекомендуемое) Форма технического описания транспортного средства.	18
Библиография	22

Автомобильные транспортные средства**ШУМ ВНУТРЕННИЙ****Допустимые уровни и методы испытаний**

Motor vehicles.
Internal noise.
Permissible levels and methods of tests

Дата введения — 2022—12—30

1 Область применения

Настоящий стандарт распространяется на автомобильные транспортные средства (АТС) категорий M_1 , M_2 , M_3 , N_1 , N_2 , N_3 , L_6 , L_7 в соответствии с [1]. Стандарт не распространяется на АТС, конструкция которых не предусматривает полной изоляции кабины (пассажира помещения) от окружающей среды ни в одном из вариантов своего состояния, за исключением воздухообмена через элементы системы вентиляции, отопления и кондиционирования, а также через неплотности, вызванные особенностями конструктивного исполнения или соединений деталей.

Настоящий стандарт устанавливает допустимые уровни шума, которые воздействуют на водителя и пассажиров в АТС, и методы испытаний.

2 Нормативные ссылки

В настоящем стандарте использованы нормативные ссылки на следующие межгосударственные стандарты:

ГОСТ 7502 Рулетки измерительные металлические. Технические условия

ГОСТ 33147—2014 Дороги автомобильные общего пользования. Плиты дорожные железобетонные. Методы контроля

Примечание — При пользовании настоящим стандартом целесообразно проверить действие ссылочных стандартов и классификаторов на официальном интернет-сайте Межгосударственного совета по стандартизации, метрологии и сертификации (www.easc.by) или по указателям национальных стандартов, издаваемым в государствах, указанных в предисловии, или на официальных сайтах соответствующих национальных органов по стандартизации. Если на документ дана недатированная ссылка, то следует использовать документ, действующий на текущий момент, с учетом всех внесенных в него изменений. Если заменен ссылочный стандарт, на который дана датированная ссылка, то следует использовать указанную версию этого документа. Если после принятия настоящего стандарта в ссылочный документ, на который дана датированная ссылка, внесено изменение, затрагивающее положение, на которое дана ссылка, то это положение применяется без учета данного изменения. Если ссылочный документ отменен без замены, то положение, в котором дана ссылка на него, применяется в части, не затрагивающей эту ссылку.

3 Термины и определения

В настоящем стандарте применены следующие термины с соответствующими определениями:

3.1 система, влияющая на образование внутреннего шума: Комплекс элементов автомобильного транспортного средства, который может оказывать влияние на шум в кабине (пассажи́рском помещении).

3.2 элемент системы, влияющей на изменение уровня внутреннего шума: Любой отдельный элемент автомобильного транспортного средства, участвующий в формировании звукового излучения и/или вибраций и/или их передаче от источника к кабине (пассажи́рскому помещению), способный оказать влияние на шум в кабине (пассажи́рском помещении).

Примечание — Примеры элементов системы, влияющей на изменение уровня внутреннего шума: элемент упругой подвески кузова, двигателя, коробки передач (силового агрегата), раздаточной коробки, карданного вала, главной передачи, колесных редукторов; системы снижения шума впуска воздуха и шума выпуска отработавших газов, глушители шума истечения воздуха из пневмосистемы, перегородки в пассажирском помещении; вибродемпфирующие, звукоизолирующие и звукопоглощающие материалы и т. п.

3.3 технически допустимая максимальная масса: Установленная изготовителем максимальная масса автомобильного транспортного средства со снаряжением, пассажирами и грузом, обусловленная его конструкцией и заданными характеристиками.

3.4 масса автомобильного транспортного средства в снаряженном состоянии: Определенная изготовителем масса порожнего автомобильного транспортного средства с кузовом и сцепным устройством в случае буксирующего автомобильного транспортного средства либо масса шасси с кабиной, если изготовитель не устанавливает кузов, и/или сцепным устройством, включая массы охлаждающей жидкости, масел, 90 % топлива, 100 % других жидкостей (за исключением использованной воды), инструментов, запасного колеса, водителя (75 кг) и — для городских и междугородных автобусов — члена экипажа (75 кг), если в автомобильном транспортном средстве для него предусмотрено сиденье.

3.5 заявленная максимальная мощность двигателя: Максимальная мощность двигателя, кВт, подтвержденная соответствующими испытаниями.

Примечания

1 Подтвержденная максимальная мощность двигателя — по [2].

2 Если два или более двигателя работают во время испытаний, то общая максимальная мощность должна быть арифметической суммой мощностей этих двигателей. Двигателями являются только те, которые обеспечивают поступательное движение АТС.

3.6 заявленная максимальная частота вращения двигателя: Частота вращения коленчатого вала (или его эквивалента) двигателя, мин^{-1} , при которой двигатель развивает свою максимальную мощность.

Примечания

1 Методика измерения максимальной мощности — по [2].

2 Если максимальная мощность обеспечивается при нескольких показателях частоты вращения коленчатого вала двигателя, то в качестве заявленной принимают максимальную частоту его вращения (см. пример в приложении А).

3.7 удельная мощность на единицу массы: Максимальная мощность двигателя(ей), кВт, приведенная к единице технически допустимой максимальной массы АТС, кг, умноженная на 1000^1 .

Примечание — Численная безразмерная величина, которая используется для установления метода испытаний и предельных величин для ряда автомобилей категории M_1 .

4 Описание типа автомобильного транспортного средства в отношении внутреннего шума и допустимые уровни внутреннего шума

4.1 АТС одного типа в отношении внутреннего шума не должны иметь существенных различий в характеристиках:

- конструкции и места установки двигателя, основных элементов шасси (например, рамы и элементов крепления на ней кузова), элементов упругой подвески двигателя (силового агрегата) и узлов трансмиссии;

¹⁾ За результат расчета принимают целое число, округленное по правилам математики (если цифра после запятой 0—4, то округление производится в меньшую сторону, если 5—9, то в сторону увеличения).

- типа кузова (универсал, хэтчбек и т. п.)¹⁾;
- размеров кабины (пассажи́рского помеще́ния) АТС¹⁾;
- двигателя (марки, изготовителя, с искровым зажиганием или с воспламенением от сжатия, двухтактный или четырехтактный, поршневой или роторный, числа и расположения цилиндров); типа и конструкции системы питания и газораспределения; максимальной мощности (различие не более 30 %) ²⁾ и соответствующих(ей) частот(ы) вращения коленчатого вала двигателя (различие не более 30 %) ²⁾, типа электродвигателя (вид тока, мощность, частота вращения и т. п.), рабочего объема цилиндров (различие не более 30 %) ²⁾;
- системы выпуска отработавших газов двигателей внутреннего сгорания (ДВС): глушители, резонаторы, нейтрализаторы, подвижные соединения и элементы крепления системы выпуска;
- системы впуска воздуха ДВС (глушители, резонаторы, воздухозаборники);
- системы истечения воздуха из тормозной системы после срабатывания пневмоаппаратов (глушители, отводные трубки);
- наличия вспомогательных систем, не являющихся необходимыми для получения движения, но используемых при движении АТС [система отопления, кондиционирования и вентиляции кузова или пассажирского помещения (далее — вентиляционная установка)];
- конструкции трансмиссии (в части типов: коробки передач, главной передачи, раздаточной коробки, дополнительной коробки), числа передач и передаточных чисел для обеспечения процедуры испытаний, которая позволит реализовать наибольшие скоростные режимы движения АТС и работы двигателя;
- других систем, влияющих на образование внутреннего шума (например, перегородки в пассажирском помещении, элементов конструкций, состоящих из вибродемпфирующих, звукоизолирующих и звукопоглощающих материалов).

4.2 На элементах систем, влияющих на образование внутреннего шума, должна быть нанесена четкая несмываемая маркировка предприятия-изготовителя (заводская или коммерческая) и товарного знака.

Допускается не маркировать элементы пассивной защиты от вибрации и шума, представляющие собой битумные или синтетические мастики, листовые прокладочные материалы или их сочетания, поверхности, на которые они наносятся (перегородки) и т. п.

4.3 В качестве оценочного показателя внутреннего шума принимают уровень звука, скорректированный по А (дБА), в соответствии с требованиями стандарта³⁾, действующего на территории государств — членов Евразийского экономического союза.

Допустимые уровни внутреннего шума АТС, измеренные при движении, приведены в таблице 1.

4.4 Для полноприводных АТС повышенной проходимости категории M_1G допускается превышение допустимых уровней звука не более чем на 2 дБА.

4.5 Для полноприводных АТС повышенной проходимости категорий M_2G , M_3G , N_1G , N_2G , N_3G допускается превышение допустимых уровней звука не более чем на 1 дБА.

4.6 Для АТС категории M_1 с технически допустимой максимальной массой до 2000 кг с удельной мощностью на единицу массы более 75 в режиме разгона допускается превышение допустимых уровней звука не более чем на 4 дБА.

4.7 Для АТС категории M_1 с удельной мощностью на единицу массы более 110 допустимые уровни звука устанавливают только для испытательного режима движения на постоянной скорости.

Уровни звука, измеренные при разгоне, в случае превышения допустимых значений, приведенных в таблице 1, указывают в сопроводительной документации на АТС, предоставляемой покупателю (например, «Руководство по эксплуатации»).

¹⁾ АТС, имеющие разные типы кузова и разные кабины (пассажи́рского помеще́ния), могут быть отнесены к одному типу в отношении внутреннего шума.

²⁾ При проведении испытаний на соответствие требованиям по уровню внутреннего шума АТС испытательная лаборатория вправе принять порог различия в пределах $\pm 15\%$. Для испытаний выбирают транспортное средство с двигателем, имеющим наибольшие значения рабочего объема цилиндров и максимальной мощности. При испытаниях режим испытаний выбирают с учетом наибольшего значения из заявленных максимальных частот вращения коленчатого вала двигателей.

³⁾ В Российской Федерации действует ГОСТ Р 53188.1—2019 «Государственная система обеспечения единства измерений. Шумомеры. Часть 1. Технические требования».

Таблица 1 — Предельные величины внутреннего шума АТС

Виды АТС	Допустимый уровень звука, дБА
1 АТС категории М ₁ с расположением корпуса двигателя полностью или частично в кабине (пассажи́рском помещении) АТС	79
2 АТС категории М ₁ с компоновкой кузова, за исключением указанных в пункте 1	77
3 АТС категорий М ₂ и М ₃ с расположением корпуса двигателя или большей его части в передней половине АТС относительно вертикальной плоскости, перпендикулярной к оси движения и проходящей через его геометрический центр — на рабочем месте водителя и в пассажирском помещении	79
4 АТС категорий М ₂ и М ₃ , за исключением указанных в пункте 3, — на рабочем месте водителя	77
5 АТС категорий М ₂ и М ₃ , за исключением указанных в пункте 3, относящиеся к классам II, III и В, — в пассажирском помещении	79
6 АТС категорий М ₂ и М ₃ , за исключением указанных в пункте 3, относящиеся к классам I и А, — в пассажирском помещении	81
7 АТС категории N ₁ технически допустимой максимальной массой не более 2000 кг	79
8 АТС категории N ₁ с технически допустимой максимальной массой более 2000 кг	81
9 АТС категорий N ₂ и N ₃ : - без спального места в кабине; - при наличии в кабине спального места (полноприводные седельные тягачи и полноприводные бортовые АТС, самосвалы, специальные АТС)	81
10 АТС категорий N ₂ и N ₃ при наличии в кабине спального места, за исключением указанных в пункте 9	78
11 Квадроциклы (категории L ₆ , L ₇) с закрытым кузовом	82

4.8 АТС, в отношении которых применены положения 4.6 и 4.7, не допускается применять для общественного пользования (например, в качестве такси), что также указывают в сопроводительной документации на АТС, предоставляемой покупателю.

4.9 Для АТС специального назначения по [1] (автомобиль-дом, бронированное транспортное средство, автомобиль для ритуальных услуг, автомобиль скорой медицинской помощи и др.), изготовленных на базе АТС категории М, уровень звука не должен превышать допустимых уровней, установленных для базового АТС. Для таких же АТС, изготовленных на базе АТС категории N, уровень звука не должен превышать 79 дБА.

4.10 Для специализированных пассажирских АТС в случае, когда кабина (рабочее место водителя) и пассажирское помещение конструктивно разделены, для рабочего места водителя применяют нормы пунктов 9 или 10, для пассажирского помещения — нормы пункта 3 таблицы 1.

4.11 При истечении воздуха из пневмоаппаратов тормозной системы после их срабатывания уровень звука в кабине (пассажи́рском помещении) АТС не должен превышать 70 дБА.

4.12 При работе системы отопления, вентиляции и кондиционирования (при наличии) энергетическая сумма L уровня звука этой системы L_{vent} и уровня звука в кабине (пассажи́рском помещении) АТС категорий М₂ и М₃ при движении в режиме разгона L_{acc} , в том числе категорий М_{2G}, М_{3G}, М_{2C}, М_{3C}, не должна превышать допустимых уровней, приведенных в таблице 1. У АТС остальных категорий уровни звука системы отопления, вентиляции и кондиционирования (при наличии) не должны превышать допустимых уровней, приведенных в таблице 1. Энергетическую сумму L , дБА, с учетом 5.8.3 по каждой точке измерения вычисляют по формуле

$$L = 10 \lg(10^{0,1L_{vent}} + 10^{0,1L_{acc}}). \quad (1)$$

4.13 При проверке уровня внутреннего шума в АТС, проводимой при контроле за объектами оценки соответствия, допускается превышение допустимых уровней звука, установленных для конкретного типа АТС, не более чем на 1 дБА.

5 Методы испытаний

5.1 Общие требования

5.1.1 Методы испытаний, изложенные в настоящем стандарте, используют при проведении испытаний АТС, в том числе для подтверждения соответствия требованиям [3], контроля за объектами оценки соответствия и др.

5.1.2 Если испытания АТС проводят в целях подтверждения соответствия требованиям [3], испытательной лаборатории должны быть предоставлены техническое описание АТС в соответствии с приложением Б, а также информация, позволяющая определить заявленную частоту вращения двигателя в соответствии с приложением А. Представленное на испытание АТС должно соответствовать техническому описанию. Если допуск АТС на рынок осуществляется с учетом 4.6 и 4.7, в дополнение к техническому описанию заявителем должна быть предоставлена декларация о внесении данных измерений в сопроводительную документацию на АТС, передаваемую покупателю, или документация, подтверждающая наличие такой информации.

5.1.3 Если в техническое описание включено несколько модификаций АТС, испытания проводят на репрезентативном(ых) образце(ах) (с ожидаемыми наихудшими показателями), определяющем(их) тип АТС в отношении внутреннего шума.

5.1.4 Порядок проведения испытаний при контроле за объектами оценки соответствия представлен в приложении В.

5.2 Средства измерений и регистрации

5.2.1 Для измерения внутреннего шума АТС применяют следующие приборы:

- шумомер не ниже 1-го класса по требованиям стандарта¹⁾, действующего на территории государств — членов Евразийского экономического союза, или другие средства измерений и регистрации, если их электроакустические характеристики соответствуют требованиям вышеуказанного стандарта;
- стандартный источник звука (акустический калибратор, пистонфон) с погрешностью не более $\pm 0,3$ дБ;
- приборы для измерения скорости АТС и/или прибор для измерения частоты вращения коленчатого вала двигателя с относительной погрешностью измерения не более ± 2 %;
- прибор для измерения скорости ветра с погрешностью измерения не более $\pm 0,5$ м/с с диапазоном измерения от 1 до 10 м/с;
- прибор для измерения температуры окружающего воздуха с погрешностью измерения не более ± 1 °С;
- прибор для измерения атмосферного давления с погрешностью измерения не более ± 1 %;
- средство измерения для определения линейных размеров с классом точности 3 по ГОСТ 7502;
- средство измерения для определения глубины рисунка протектора шин с погрешностью не более $\pm 0,05$ мм.

5.2.2 Акустическую калибровку шумомера проводят до и после проведения каждой серии измерений с применением стандартного источника звука. Если результаты калибровки до и после испытаний отличаются более чем на 0,5 дБ, то испытание считают недействительным.

5.3 Условия проведения испытаний

5.3.1 АТС, на которых для условий бездорожья используют шины специального назначения, на время испытаний могут быть оборудованы дорожными шинами, указанными в документации предприятия-изготовителя.

5.3.2 На время проведения испытаний при температурах ниже 5 °С АТС может быть оборудовано зимними нешипованными шинами.

5.3.3 Остаточная глубина протектора шины должна быть не менее 2 мм.

При установке шин по 5.3.2 они должны иметь остаточную высоту рисунка протектора не менее 4 мм. Шины не должны иметь повреждений. Давление измеряют и регулируют на «холодных» шинах. В процессе испытаний АТС регулировка давления не допускается.

¹⁾ В Российской Федерации действует ГОСТ Р 53188.1—2019 «Государственная система обеспечения единства измерений. Шумомеры. Часть 1. Технические требования».

5.3.4 АТС испытывают без нагрузки, прицепов и полуприцепов, если они не предназначены для перевозки пассажиров. В кабине АТС могут находиться два человека: водитель и испытатель. В АТС с числом мест для сидения более девяти (категории M_2 , M_3) допускается присутствие второго испытателя. Наличие посторонних предметов, не предусмотренных конструкцией, назначением (конструкторской документацией), не допускается.

5.3.5 В процессе испытаний ни одно из мест для сидения в АТС, где измеряют уровень звука, не должно быть занято, за исключением места водителя.

5.3.6 На АТС, оборудованном вспомогательной (дополнительной) коробкой передач с ручным переключением и/или приводом более чем на одну ось с принудительным включением дополнительных осей, все отключаемые оси следует отключить (если это возможно). Не следует использовать устройства, предназначенные для движения на малой скорости, стоянки, торможения или очень интенсивного разгона (спортивный режим).

5.3.7 При измерениях окна, люки в крыше должны быть закрыты, мягкий тент установлен. Если имеется раздвижная крыша, она должна быть также закрыта.

5.3.8 Передвижные регулируемые сиденья во время испытаний (кроме сиденья водителя), возле которых проводят измерения, должны находиться в среднем положении. Спинка сиденья водителя, если имеется возможность ее регулирования, должна находиться в удобном для водителя рабочем положении. Регулируемые подголовники сидений должны находиться в среднем положении.

5.3.9 Перед испытаниями двигатель и другие агрегаты АТС должны быть прогреты до рабочей температуры, что обеспечивается пробегом не менее 10 км.

5.3.10 Испытания проводят на прямом сухом участке дороги с покрытием из асфальтобетона в хорошем техническом состоянии. Продольный и поперечный уклоны измерительного участка не должны превышать 1 %.

На расстоянии 15 м от продольной оси измерительного участка не должны находиться крупные звукоотражающие объекты (например, заборы, мосты, здания и АТС) и складки местности. Во время испытаний на дороге не должно находиться других движущихся объектов, наличие которых способно повлиять на результат измерений.

К участкам, предназначенным для проведения испытаний с целью подтверждения соответствия требованиям [3], предъявляется дополнительное требование — шероховатость в зоне качения колес должна находиться в пределах 0,3—1,0 мм. Шероховатость измеряют по ГОСТ 33147—2014 (раздел 8). Проверку участка на соответствие требованиям шероховатости проводят не менее одного раза в год; число точек измерений — не менее одной на 100 м.

5.3.11 В качестве альтернативы допускается проводить испытания в помещениях, обеспечивающих свободное распространение звука (например, полузаглушенные камеры), если доказана идентичность проведения измерений в стендовых и дорожных условиях. Беговые барабаны, установленные в помещении, должны иметь низкий уровень шума при работе, а также программное обеспечение, позволяющее воспроизводить режимы движения АТС, регламентированные настоящим стандартом. Требования к помещению и динамометру — см. [4].

Предпочтительно, чтобы стенд с беговыми барабанами был двухосный, а покрытие беговых барабанов имело шероховатость в пределах 0,3—1,0 мм. Шероховатость измеряют по ГОСТ 33147—2014 (раздел 8). Испытания проводят в соответствии с 5.5—5.7. В этом случае необходимо учитывать дополнительно только аэродинамическую составляющую.

При невыполнении вышеуказанных требований должны проводиться испытания в дорожных условиях по определению шума, производимого шинами при контакте с дорожным покрытием. При наличии базы данных по шуму от шин ее допускается использовать впоследствии для расчета общих уровней внутреннего шума. Составляющими уровня внутреннего шума будут: шум трансмиссии, силового агрегата, шум шин и аэродинамический шум. Общие уровни внутреннего шума будут определяться как шум трансмиссии, силового агрегата, шум шин при взаимодействии с дорожным покрытием, а также аэродинамического шума. Режимы испытаний должны соответствовать 5.5—5.7.

5.3.12 Уровень фонового шума в пассажирском помещении (кабине водителя) должен быть не менее чем на 15 дБА ниже уровня звука, регистрируемого в процессе испытаний. Фоновый шум измеряют внутри пассажирского помещения (кабины водителя) при остановленном АТС при всех выключенных системах и устройствах, являющихся источниками шума.

5.3.13 При измерении шума вспомогательное оборудование (системы очистки и омывания стекол, аудиоаппаратура и т. д.) выключают.

Если АТС оборудовано одним или несколькими вентиляторами системы охлаждения двигателя, которые имеют систему автоматического включения, то во время измерений эта система не должна подвергаться каким-либо дополнительным воздействиям.

Если АТС оборудовано жалюзи системы охлаждения двигателя с автоматическим приводом, испытания проводят при их работе в автоматическом режиме. Если АТС оборудовано жалюзи с ручным управлением, испытания проводят при полностью открытых жалюзи.

5.3.14 При измерении шума по методикам, изложенным в 5.5, 5.6 и 5.7.2, вентиляционные установки, отопители, кондиционеры должны быть выключены, если это возможно. Если отсутствует возможность выключения этих систем, они должны работать в режиме наименьшей производительности.

5.3.15 Испытания проводят при следующих метеорологических условиях:

- отсутствие атмосферных осадков;
- атмосферное давление 100 кПа, допустимое отклонение $\pm 10\%$;
- температура окружающего воздуха от минус $10\text{ }^{\circ}\text{C}$ до плюс $40\text{ }^{\circ}\text{C}$;
- скорость ветра, измеряемая на измерительном участке на высоте приблизительно 1,2 м от поверхности дороги, не более 5 м/с.

5.4 Требования к определению мест измерения шума и установке микрофонов

5.4.1 Измерения уровня шума проводят в следующих точках (зонах):

- у сиденья водителя;
- у сидений пассажиров;
- в зонах, предназначенных для стоящих пассажиров;
- в зонах, предназначенных для лежащих пассажиров.

5.4.1.1 Определение (локализация) точки измерения проводят при установке подушки, спинки и подголовника сиденья в среднее положение по всем регулируемым направлениям (если это возможно). Это требование распространяется также на локализацию точки измерения около подушки для лежащих пассажиров.

5.4.1.2 При испытаниях АТС категорий M_2 и M_3 первоначально определяют зоны (за исключением рабочего места водителя) с наибольшими уровнями шума. Далее в этих зонах проводят измерения. Таких зон должно быть не менее четырех.

5.4.2 Установка микрофонов

5.4.2.1 Микрофон, расположенный у сиденья водителя, должен быть смещен от его плоскости симметрии на $(0,20 \pm 0,02)$ м в направлении средней продольной плоскости АТС согласно точке Б, указанной на рисунке 1.

5.4.2.2 Микрофон, расположенный над каждым рядом сидений пассажиров, устанавливают в точке А в плоскости симметрии сиденья, как указано на рисунке 1, при этом за плоскость симметрии сиденья принимают продольную вертикальную плоскость симметрии подголовника сиденья.

5.4.2.3 В зонах, предназначенных для стоящих пассажиров: на высоте $(1,6 \pm 0,1)$ м от пола, ближе к продольной оси симметрии АТС.

5.4.2.4 В зонах, предназначенных для лежащих пассажиров: над серединой подушки на высоте $(0,15 \pm 0,02)$ м.

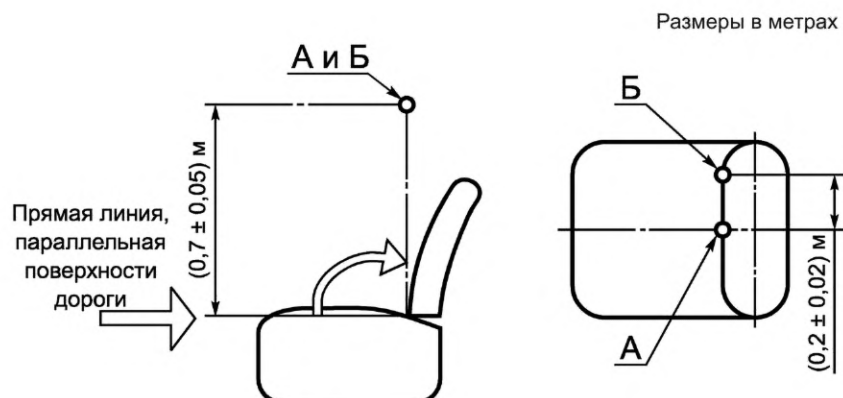


Рисунок 1 — Положение микрофона относительно сиденья

5.4.3 Расстояние от микрофона до стенок кабины, пассажирского помещения или оператора, проводящего измерения, должно быть не менее 0,15 м. Допускается несоблюдение этого условия в отношении расстояния до крыши кабины (пассажирского помещения). Если при измерении в АТС находится второй испытатель, расстояние от него до микрофона должно быть не менее 1 м.

5.4.4 Микрофон должен быть расположен горизонтально, его ось максимальной чувствительности (в соответствии с характеристикой прибора) должна быть ориентирована в направлении взгляда сидящего человека. Если это направление не определено, ось максимальной чувствительности должна быть ориентирована в направлении движения АТС.

5.4.5 В протоколе испытаний указывают зоны или точки, в которых были проведены измерения.

5.5 Измерение шума при разгоне

5.5.1 Измерения проводят следующим образом.

Стабилизируют начальную скорость движения АТС ($V_0 \pm 1$ км/ч) и режим работы двигателя в соответствии с условиями испытаний.

При достижении стабильной начальной скорости V_0 резко нажимают до упора на педаль управления дроссельной заслонкой или подачей топлива (педаль акселератора) и удерживают ее в таком положении до достижения скорости окончания разгона ($V_k \pm 1$ км/ч), указанной в 5.5.2.

За результат измерения принимают максимальное значение уровня звука, зарегистрированное в процессе разгона АТС от V_0 до V_k .

5.5.2 Определение режима испытаний

5.5.2.1 АТС с механической коробкой передач, имеющей ручное управление

а) В коробке передач должна быть включена наиболее высокая передача (не ниже второй, если коробка передач имеет менее четырех передач, и не ниже третьей, если коробка передач имеет четыре и более передач), обеспечивающая движение АТС со скоростью, не превышающей 120 км/ч при частоте вращения двигателя, равной 90 %¹⁾ режима максимальной мощности^{**2)}. Полученную скорость принимают за скорость окончания разгона V_k .

Если при включении выбранной передачи при частоте вращения, равной 90 %* режима максимальной мощности двигателя, скорость превышает 120 км/ч, то скорость V_k считают равной 120 км/ч.

Испытания проводят на выбранной передаче, начиная со скорости V_0 , при частоте вращения двигателя, равной 45 % режима максимальной мощности. Если частота вращения двигателя при этом менее 1000 мин⁻¹, следует принимать скорость V_0 , при частоте вращения двигателя, равной 1000 мин⁻¹.

Если на выбранной передаче скорость V_k равна 120 км/ч, то V_0 должна быть равна 60 км/ч.

б) Для категорий M_1 , M_2 и N_1 :

- если скорость окончания разгона V_k не превышает 100 км/ч, дополнительно проводят испытания на следующей передаче в режиме разгона со скорости 60 до 120 км/ч.

За результат принимают максимальное значение из двух испытаний а) и б).

в) Если на АТС категорий M_2 , M_3 , N_2 и N_3 установлено устройство ограничения скорости, не позволяющее на высшей передаче развить скорость, соответствующую 90 %* режима максимальной мощности^{**}, то необходимо переходить на более низкую передачу и осуществлять разгон со скорости, соответствующей 45 % режима максимальной мощности двигателя до 90 %*.

Если скорость окончания разгона V_k не превышает 100 км/ч, дополнительно проводят испытания на следующей передаче в режиме разгона со скорости 60 до 120 км/ч или до скорости на 5 % ниже значения (км/ч) срабатывания устройства ограничения скорости. За результат принимают максимальное значение из двух испытаний.

Если разница в скоростях V_k на выбранных передачах не превышает 5 %, то испытания проводят только на передаче, на которой АТС достигает 90 % режима максимальной мощности.

5.5.2.2 АТС с автоматической коробкой передач (гидромеханической, роботизированной, бесступенчатой) с возможностью принудительного выбора передачи

а) Испытания проводят только в режиме принудительного включения передач. Данный метод применяют в случае возможности получения движения на заданной передаче.

¹⁾ Если частота вращения коленчатого вала двигателя при максимальной мощности превышает 6000 мин⁻¹, применяют разгон до частоты вращения, соответствующей 80 % частоты вращения, при которой заявлена максимальная мощность двигателя, но не ниже 5400 мин⁻¹. Здесь и далее знаком «*» обозначены аналогичные условия.

²⁾ Под режимом максимальной мощности подразумевается частота вращения коленчатого вала двигателя, выбранная в соответствии с 3.6. Здесь и далее знаком «**» обозначены аналогичные условия.

б) В коробке передач должна быть включена наиболее высокая передача (не ниже второй, если коробка передач имеет не более четырех передач, и не ниже третьей, если коробка передач имеет пять и более передач), обеспечивающая движение АТС со скоростью, не превышающей 120 км/ч при частоте вращения двигателя, равной 90 %* режима максимальной мощности**. Полученную скорость принимают за скорость окончания разгона V_k . Испытания проводят на выбранной передаче, начиная со скорости V_0 , при частоте вращения двигателя, равной 45 % режима максимальной мощности. Если частота вращения двигателя при этом меньше 1000 мин⁻¹, следует принимать скорость V_0 при частоте вращения двигателя, равной 1000 мин⁻¹.

Для АТС категорий M_1 , M_2 и N_1 :

- если скорость окончания разгона V_k не превышает 100 км/ч, дополнительно проводят испытания на следующей передаче в режиме разгона со скорости 60 до 120 км/ч.

За результат принимают максимальное значение из двух испытаний а) и б).

в) Если на АТС категорий M_2 , M_3 , N_2 и N_3 установлено устройство ограничения скорости, не позволяющее на высшей передаче развить скорость, соответствующую 90 %* режима максимальной мощности**, то необходимо переходить на более низкую передачу и осуществлять разгон с 45 % до 90 % режима максимальной мощности двигателя. Если скорость окончания разгона V_k не превышает 100 км/ч, дополнительно проводят испытания на следующей передаче в режиме разгона со скорости 60 до 120 км/ч или до скорости на 5 % ниже значения (км/ч) срабатывания устройства ограничения скорости. За результат принимают максимальное значение из двух испытаний.

Если разница в скоростях V_k на выбранных передачах не превышает 5 %, то испытания проводят только на передаче, на которой АТС достигает 90 % режима максимальной мощности**.

г) Если АТС укомплектовано коробкой передач, которая не позволяет полностью переходить в режим принудительного выбора передач, то дополнительно проводят испытания в автоматическом режиме.

5.5.2.3 АТС с автоматической коробкой передач без возможности принудительного выбора передачи

а) Испытания проводят в режиме автоматического включения передач. В процессе испытаний в конце разгона желательно получить наибольшие величины скорости (120 км/ч) и частоты вращения коленчатого вала (90 %* режима максимальной мощности**).

б) Для АТС категорий M_1 и N_1 испытания проводят при разгоне со скорости 60 до 120 км/ч. Если переключение на более высокую передачу происходит в интервале от 100 до 120 км/ч, измерение уровня звука проводят до переключения. Если переключение на более высокую передачу происходит до 100 км/ч, измерения уровня звука осуществляют от момента переключения до 120 км/ч. Если при резком нажатии на педаль при скорости 60 км/ч практически сразу происходит переключение на более низкую передачу, то этот период не используют для выбора режима испытаний и в течение этого времени не проводят измерение уровня звука.

Для остальных категорий АТС испытания проводят со скорости, соответствующей (45 ± 5) % от максимально достижимой скорости АТС до скорости, соответствующей 90 %* максимально достижимой скорости. Если испытательная скорость в конце разгона превышает 120 км/ч, то разгон осуществляют со скорости 60 до 120 км/ч.

в) Если невозможно провести испытания согласно б), то используют следующую процедуру.

Измерение проводят, начиная со скорости V_0 , соответствующей (45 ± 5) % режима максимальной мощности двигателя. Если частота вращения двигателя при этом менее 1000 мин⁻¹, следует принимать скорость V_0 при частоте вращения двигателя, равной 1000 мин⁻¹. При этом скорость V_0 должна быть не более 60 км/ч. Включение понижающей передачи в процессе разгона должно быть исключено.

Если в коробке передач происходит переключение на более высокую передачу раньше, чем будет достигнута скорость, соответствующая 90 %* режима максимальной мощности** двигателя или 120 км/ч, то за скорость окончания разгона V_k принимают скорость на 5 % ниже от режима, на котором происходит переключение передач. Если и этот способ не позволяет выдержать испытательные режимы, то испытания проводят при частичном нажатии на педаль газа, чтобы выдержать условия по а).

г) Если на АТС категорий M_2 , M_3 , N_2 и N_3 установлено устройство ограничения скорости, не позволяющее на высшей передаче развить скорость, соответствующую 90 %* режима максимальной мощности**, то необходимо заканчивать разгон на скорости на 5 % ниже значения (км/ч) срабатывания устройства ограничения скорости.

5.5.2.4 АТС всех категорий, приводимых в движение с помощью электродвигателя (например, электромобили, электробусы, троллейбусы)

Для АТС всех категорий, приводимых в движение с помощью электродвигателя, начальную скорость V_0 устанавливают равной 45 % от максимальной скорости^{***1)} (но не более 60 км/ч), указанной предприятием-изготовителем. Разгон осуществляют до скорости V_K , соответствующей 90 % от максимальной скорости (но не более 120 км/ч), указанной предприятием-изготовителем.

Если на АТС установлено устройство ограничения скорости, то разгон необходимо закончить на скорости на 5 % ниже значения (км/ч) срабатывания устройства ограничения скорости.

5.5.2.5 АТС (спецтехника, в том числе бронированная) с максимальной скоростью^{***} на высшей передаче менее скорости, соответствующей 90 %* режима максимальной мощности^{**} двигателя и скорости 120 км/ч.

В коробке передач включают более низкую передачу, но не ниже третьей. Начальная скорость V_0 должна соответствовать минимальной частоте вращения коленчатого вала двигателя, обеспечивающей ее постоянное увеличение при полном нажатии на педаль дроссельной заслонки или подачи топлива, но не ниже 45 % от скорости, соответствующей режиму максимальной мощности^{**} двигателя.

Разгон заканчивают при скорости V_K , соответствующей 90 %* режима максимальной мощности двигателя^{**}.

5.5.2.6 Гибридные АТС, в которых трансмиссия подразумевает сочетание двух различных типов системы тяги: ДВС и одной или нескольких систем электротяги.

Если при разгоне АТС работает только ДВС, испытания проводят в соответствии с 5.5.2.1—5.5.2.3 или 5.5.2.5 в зависимости от комплектации АТС.

Если при разгоне АТС работает только электродвигатель, испытания проводят в соответствии с 5.5.2.4.

5.5.3 Уровень звука измеряют в течение всего периода разгона АТС, причем результатом измерения считают значение, соответствующее максимальному показанию шумомера.

5.6 Измерение шума при движении автомобильного транспортного средства с постоянной скоростью

5.6.1 Измерение шума при движении с постоянной скоростью проводят на высшей передаче (для АТС с автоматической коробкой передач в режиме автоматического включения передач) в диапазоне скоростей, начиная с 60 км/ч или 45 % от максимальной скорости до скорости, соответствующей 90 % от максимально достижимой на выбранной передаче, но не более 120 км/ч с интервалом 5 или 10 км/ч.

5.6.2 Измерения проводят не менее чем при пяти значениях постоянных скоростей, кратных 5 или 10, обеспечивая равномерность интервалов между значениями скоростей. В каждой точке расположения микрофона по 5.4 и на каждом установившемся скоростном режиме проводят не менее трех измерений в течение не менее 5 с.

5.7 Измерение шума на неподвижном автомобильном транспортном средстве

5.7.1 Измерение шума вентиляционных установок АТС

При измерении шума вентиляционной установки кондиционеры, отопители или вентиляторы должны быть включены в наиболее шумном режиме, предусмотренном изготовителем для продолжительной работы при движении АТС. Измерение проводят при работе двигателя на холостом ходу с минимальной частотой вращения коленчатого вала.

При измерении шума на гибридных АТС испытания проводят при неработающем ДВС.

5.7.2 Измерение шума истечения воздуха из пневмоаппаратов тормозной системы после их срабатывания

При измерении шума, возникающего при истечении воздуха из пневмоаппаратов после их срабатывания, регистрируют наивысший уровень звука в дБА. Шум, производимый при открытии регулятора давления, измеряют в режиме работы двигателя на минимальном холостом ходу. Если отсутствует регулятор давления или регулирование давления осуществляют выключением компрессора, то уровень звука регистрируют при включенном компрессоре. Шум, производимый при выпуске воздуха из систем тормозов, регистрируют в ходе включения рабочего и стояночного тормозов при неработающем двига-

¹⁾ Максимальную скорость определяют при массе снаряженного АТС. Здесь и далее знаком «***» обозначены аналогичные условия.

теле. Перед каждым измерением воздушный компрессор должен обеспечить максимально допустимое рабочее давление, после этого двигатель выключают.

5.7.3 Измерение шума АТС категорий L_6 и L_7 проводят по аналогии с АТС категорий M_1 и N_1 .

5.8 Измеряемые значения

5.8.1 При испытаниях по 5.5 и 5.7.2 измерения проводят с использованием постоянной времени усреднения «Быстро» (Fast), при испытаниях по 5.6 и 5.7.1 измерения проводят с использованием постоянной времени усреднения «Медленно» (Slow) по требованиям стандарта¹⁾, действующего на территории государств — членов Евразийского экономического союза.

5.8.2 Измерения в процессе испытаний проводят при включенной частотной коррекции, соответствующей шкале А по требованиям стандарта¹⁾, действующего на территории государств — членов Евразийского экономического союза.

5.8.3 При измерениях согласно 5.5—5.7 в каждой точке расположения микрофона проводят не менее трех измерений. За результат измерения в каждой точке принимают среднеарифметическое значение, округленное до целого числа²⁾.

С измерительного прибора снимают показания с точностью до первого значащего десятичного знака после запятой. Если разность наибольшего и наименьшего измеренных значений уровня звука в одной точке превышает 2 дБА, проводят повторное испытание. Результат измерений в каждой точке заносят в протокол испытаний (приложение Г). За окончательный результат уровня звука в пассажирском помещении принимают максимальное значение по всем точкам. Результаты испытаний, полученные по 5.5, 5.6 и 5.7.1, сравнивают с допустимыми уровнями звука, приведенными в таблице 1.

5.8.4 По результатам испытаний оформляют протокол испытаний, приведенный в приложении Г.

1) В Российской Федерации действует ГОСТ Р 53188.1—2019 «Государственная система обеспечения единства измерений. Шумомеры. Часть 1. Технические требования».

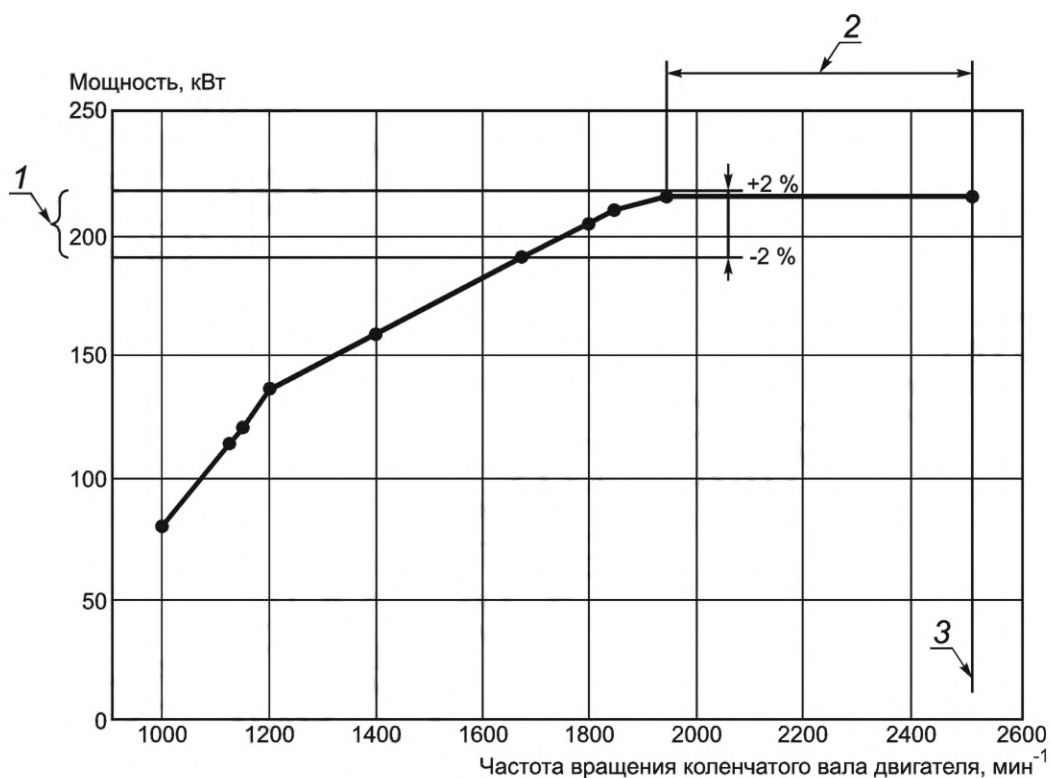
2) Если цифра после запятой 0—4, то округление производится в меньшую сторону, если 5—9, то в сторону увеличения.

**Приложение А
(обязательное)**

**Пример определения заявленной максимальной частоты вращения
коленчатого вала двигателя при максимальной мощности**

Если заявленная максимальная мощность обеспечивается при нескольких показателях частоты вращения коленчатого вала двигателя, выбирают максимальную частоту вращения, при которой она достигается.

Пример определения заявленной максимальной частоты вращения коленчатого вала двигателя при максимальной мощности приведен на рисунке А.1



1 — заявленная максимальная мощность; 2 — диапазон частот вращения коленчатого вала, в котором обеспечивается заявленная максимальная мощность; 3 — заявленная максимальная частота вращения двигателя, используемая для расчета режимов движения

Рисунок А.1 — Пример определения заявленной максимальной частоты вращения коленчатого вала двигателя при максимальной мощности

**Приложение Б
(обязательное)**

Требования к содержанию технического описания автомобильного транспортного средства

Б.1 Техническое описание АТС, описывающее тип в отношении внутреннего шума, должно включать приведенные ниже данные.

Б.1.1 Общие характеристики АТС.

Б.1.2 Подробное описание АТС конкретного типа в отношении характеристик, указанных в 4.1. Следует указать также номера и/или обозначения, характеризующие тип двигателя и тип АТС.

Б.1.3 Список обозначенных надлежащим образом элементов, образующих систему, влияющую на образование внутреннего шума, включая сведения, относящиеся к их изготовителю и типу.

Б.1.4 Описание (чертежи, схемы, эскизы) системы, влияющей на образование внутреннего шума и указания о ее расположении на АТС.

Б.1.5 Чертежи или описание размещения вибродемпфирующих, звукоизолирующих и звукопоглощающих материалов, применяемых в АТС, схема установки на АТС.

Б.1.6 Марки (модели) используемых виброизоляторов подвески силового агрегата и виброгасителей. Схему их установки на АТС и чертежи (эскизы) виброизоляторов/виброгасителей.

Б.1.7 Описание (в форме схемы) внутреннего устройства кузова (пассажирского помещения) (расположение сидений, системы отопления и т. д.).

Б.1.8 Основные размеры кабины (пассажирского помещения).

Б.1.9 Характеристики установленных шин, а также шин, рекомендуемых предприятием-изготовителем (тип, описание, обозначение, динамический радиус), давление в шинах.

Б.1.10 Образец технического описания приведен в приложении Д.

**Приложение В
(обязательное)**

**Проведение испытаний при контроле за объектами оценки соответствия
автомобильных транспортных средств**

В.1 Наличие технического описания или другого документа, позволяющих идентифицировать объект испытаний.

В.2 Порядок проведения испытаний

Испытания проводят на одном образце АТС конкретного типа в отношении внутреннего шума.

Измерение внутреннего шума проводят при разгоне АТС на постоянных скоростях и при срабатывании пневмоаппаратов тормозной системы по 5.5, 5.6 и 5.7.2.

В.3 Оценка результатов

Если уровень шума испытуемого АТС не превышает более чем на 1 дБА предельные значения, приведенные в таблице 1 настоящего стандарта, считают, что тип АТС соответствует требованиям настоящего стандарта.

Если АТС не соответствует требованиям настоящего стандарта, то испытанию подвергают два дополнительных АТС того же типа.

Если при дополнительных испытаниях уровень шума хотя бы одного из испытуемых АТС превышает более чем на 1 дБА предельные значения, приведенные в таблице 1 настоящего стандарта, считают, что тип АТС не соответствует требованиям настоящего стандарта.

Приложение Г
(рекомендуемое)

Форма протокола испытаний автомобильного транспортного средства

наименование организации
адрес _____ телефон _____ e-mail: _____
Испытательная лаборатория _____
Аттестат аккредитации № _____ от _____ до _____,
выданный _____

УТВЕРЖДАЮ

должность руководителя
испытательной лаборатории (организации)

личная подпись инициалы, фамилия
М.П. Дата

ПРОТОКОЛ №

_____ испытаний транспортного средства

марка и тип транспортного средства
в отношении внутреннего шума

1 Объект испытаний

Марка транспортного средства _____

Коммерческое наименование _____

Тип транспортного средства _____

Модификация _____

Категория/класс (для категорий M₂ и M₃) _____

Двигатель (марка, тип, номер) _____

Идентификационный номер (код VIN) _____

Пробег, км (при необходимости) _____

Заявитель и его адрес _____

Заявка № _____

Изготовитель и его адрес _____

Техническое описание заявленных транспортных средств приведено в приложении к настоящему протоколу.

Основные технические характеристики транспортного средства:

обозначение двигателя (модель) _____

тип двигателя _____
с искровым зажиганием, дизель, электродвигатель

количество цилиндров и их расположение _____

рабочий объем цилиндров _____

максимальная или номинальная мощность двигателя, кВт _____

частота вращения коленчатого вала двигателя при максимальной мощности (если номинальная максимальная полезная мощность обеспечивается при нескольких показателях частоты вращения двигателя — максимальная частота его вращения), мин⁻¹ _____

Колесная формула _____

число сидений, включая сиденье водителя _____

полная масса АТС (с полуприцепом — для тягачей), кг _____

снаряженная масса, кг _____

модель, обозначение шин и давление в них _____

тип трансмиссии _____

число передач в коробке передач _____

передаточные числа _____
коробка передач, дополнительная коробка, главная передача

общее передаточное число, используемое при проведении испытаний _____

Фотографии транспортного средства приведены в приложении к настоящему протоколу.

Акт отбора образцов от _____ № _____ (указывается при наличии).

Дата получения/предоставления заявителем образца(ов) _____

Результаты идентификации транспортного средства _____

2 Условия проведения испытаний

Место проведения испытаний _____

Дата проведения испытаний: начало _____ окончание _____

Условия проведения испытаний _____

Средства измерений _____

Испытательное оборудование _____

Условия проведения испытаний соответствуют требованиям, установленным ГОСТ _____

3 Метод испытаний

Испытания проводились в соответствии с ГОСТ _____

4 Результаты испытаний

При экспертизе установлены полнота и правильность оформления технической документации, идентичность объекта испытаний данным, приведенным в техническом описании.

Передача, на которой проводились испытания _____

Скорость движения АТС, км/ч, и соответствующая частота вращения коленчатого вала двигателя: начальная, мин⁻¹ _____; конечная, мин⁻¹ _____

Уровни звука, измеренные при разгоне транспортного средства, дБА _____

Уровни звука, измеренные при движении транспортного средства с постоянной скоростью, дБА _____

Допустимые уровни шума, дБА _____

Уровни звука, измеренные при работе системы вентиляции кузова (пассажира помещения), дБА _____

Уровни звука, измеренные на неподвижном АТС при истечении воздуха из пневмоаппаратов тормозной системы после их срабатывания, дБА _____

Допустимые уровни звука, дБА _____

Результаты измерений распространяются на образец (образцы), прошедшие испытания.

5 Заключение о соответствии¹⁾

должность

личная подпись

инициалы, фамилия

¹⁾ Приводят в случае, если проведение испытаний требуется с целью подтверждения соответствия требованиям нормативного документа.

**Приложение Д
(рекомендуемое)**

Форма технического описания транспортного средства

УТВЕРЖДАЮ
(лицо, ответственное на предприятии
за сертификацию продукции)

**Техническое описание
автомобильного транспортного средства _____
в отношении внутреннего шума**

1 Общие сведения о заявленных на сертификацию АТС

- 1.1 Марка транспортного средства
- 1.2 Тип АТС
- 1.3 Модификации
- 1.4 Категория (по ООН)
- 1.5 Идентификационный номер (VIN)
- 1.6 Наименование и адрес предприятия-изготовителя
- 1.7 Наименование и адрес заявителя
- 1.8 Сборочный(е) завод(ы)

2 Технические характеристики

Таблица 1

Параметры	Модификации			
	1	2	3	...
Общие технические данные				
Габаритные размеры: - длина, мм - ширина, мм - высота в снаряженном состоянии, мм				
Полная масса, кг				
Масса в снаряженном состоянии, кг				
Колесная формула				
Тип кузова (для легковых автомобилей)				
Расположение двигателя				
Основные размеры кабины (пассажирского помещения): - длина, мм - ширина, мм - высота, мм				
Двигатель				
Заводская или торговая марка				
Модель или обозначение				
Адрес завода-изготовителя				
Тип двигателя				

Продолжение таблицы 1

Параметры	Модификации			
	1	2	3	...
Тактность				
Рабочий объем двигателя, см ³				
Марка применяемого топлива				
Заявленная максимальная мощность двигателя (ЕЭК), кВт				
Частота или частотный диапазон вращения коленчатого вала двигателя, при которой(м) развивается максимальная мощность, мин ⁻¹				
Тип, модель нагнетателя системы наддува двигателя; наличие промохлаждения				
Вид системы охлаждения (жидкостная, воздушная)				
Характеристики вентилятора системы охлаждения двигателя; тип (модель) автомата включения вентилятора (с указанием принципа работы)				
Трансмиссия				
Коробка передач - модель - тип - способ переключения (ручное, автоматическое) - количество передач переднего хода - передаточные числа				
Раздаточная (дополнительная) коробка - модель - передаточные числа				
Главная передача - модель - тип - передаточные числа				
Модель промопоры карданного вала (если имеется)				
Наличие виброгасителей (если имеются) с указанием мест их установки и основными характеристиками				
Шины				
Модель, обозначение				
Давление воздуха в шинах, кПа				
Радиус качения, мм				
Система снижения шума впуска				
Наименование (например, воздушный фильтр, глушитель впуска и т. д.); фабричная или торговая марка				
Тип (модель)				
Маркировка				

Окончание таблицы 1

Параметры	Модификации			
	1	2	3	...
Система снижения шума выпуска				
Наименование (например, глушитель ступени 1, глушитель ступени 2 и т. д.)				
Фабричная или торговая марка				
Тип (модель)				
Маркировка				
Материалы, из которых изготовлены элементы системы снижения шума выпуска (глушители)				
Набивка глушителя волокнистыми материалами (да/нет, если «да», то указать материал)				
Система отопления, кондиционирования и вентиляции кабины (пассажи́рского помещения) АТС				
Наименование				
Краткое описание				
Описание возможных регулировок режимами работы отопителя				
Описание системы глушения шума, производимого пневмоаппаратами				
Тип (модель) глушителей				
Количество и их расположение				

3 Графическая информация (максимальный размер А4)

3.1 Сборочные чертежи (схемы, эскизы) системы впуска с указанием о ее размещении на АТС, позволяющие легко определить местоположение элементов этой системы на АТС.

3.2 Чертежи (эскизы) каждого элемента системы снижения шума впуска, позволяющие легко идентифицировать эти элементы с указанием материалов, из которых они изготовлены. На чертежах следует указать места нанесения маркировки и ее вид.

3.3 Сборочные чертежи (схемы, эскизы) системы выпуска с указанием о ее размещении на АТС, позволяющие легко определить местоположение элементов этой системы на АТС.

3.4 Чертежи (эскизы) каждого элемента системы снижения шума выпуска, позволяющие легко идентифицировать элементы с указанием материалов, из которых они изготовлены. На чертежах следует указать места нанесения маркировки и ее вид.

3.5 Схемы (эскизы) подвески силового агрегата, позволяющие легко определить местоположение ее элементов на АТС. Чертежи (эскизы) элементов подвески (опор), позволяющие легко идентифицировать их. Схема подвески кузова к раме (если имеется).

3.6 Схема расположения виброгасителей (если имеются). Чертежи (эскизы) виброгасителей.

3.7 Схемы (эскизы) установки в моторном отсеке АТС звуко-, вибропоглощающих материалов, элементов капсулирования, позволяющие легко определить их местоположение с указанием маркировки или заводского обозначения применяемых материалов.

3.8 Схемы (эскизы) установки в кабине (пассажи́рном помещении) АТС звуко-, вибропоглощающих материалов, позволяющие легко определить их местоположение с указанием маркировки или заводского обозначения применяемых материалов.

3.9 Общий вид АТС с указанием основных габаритных размеров. Чертеж (схемы) внутреннего устройства кабины (пассажи́рского помещения) с указанием основных размеров и с указанием расположения сидений, отопителей (вентиляторов).

3.10 Схемы (эскизы) расположения глушителей у пневмоаппаратов.

3.11 Схемы (эскизы) карданной передачи [при наличии промежуточной опоры — чертеж промопоры с указанием ее фабричной торговой марки или заводского обозначения, а также чертеж (схемы) ее крепления к АТС].

4 Описание маркировки автомобильного транспортного средства

4.1 Место расположения таблички изготовителя.

4.2 Место расположения идентификационного номера.

4.3 Структура и содержание идентификационного номера (номеров) АТС.

1	2	3	4	5	6	7	8	9	10	11	12	13	14	15	16	17
—	—	—	—	—	—	—	—	—	—	—	—	—	—	—	—	—

поз. 1—3: WMI (международный код изготовителя);

поз. 4—9: описательная часть идентификационного номера;

поз. 10: код года выпуска или модельного года либо используют данную позицию по усмотрению изготовителя;

поз. 11: код сборочного завода либо используют данную позицию по усмотрению изготовителя;

поз. 12—17: производственный номер АТС.

Примечание — На каждой странице технического описания указывают общее количество страниц описания и номер данной страницы.

Библиография

- | | |
|---|--|
| [1] ECE/TRANS/WP.29/78/ | Сводная резолюция о конструкции транспортных средств (CP.3) |
| [2] Правила ООН № 85 | Единообразные предписания, касающиеся официального утверждения двигателей внутреннего сгорания или систем электротяги, предназначенных для приведения в движение механических транспортных средств категорий М и N, в отношении измерения полезной мощности и максимальной 30-минутной мощности систем электротяги |
| [3] Технический регламент
Таможенного союза ТР ТС 018/2011 | О безопасности колесных транспортных средств |
| [4] ISO 362-3:2016 | Measurement of noise emitted by accelerating road vehicles — Engineering method — Part 3: Indoor testing M and N categories (Измерение шума, излучаемого при ускорении автотранспортных средств. Инженерный метод. Часть 3. Испытания автотранспортных средств категорий М и N внутри помещений) |

УДК 629.33-37:534.322.3.08:006.354

МКС 03.220.20

Ключевые слова: автомобильные транспортные средства, шум внутренний, допустимые уровни, методы испытаний

Редактор *Н.В. Таланова*
Технический редактор *В.Н. Прусакова*
Корректор *Е.Д. Дульнева*
Компьютерная верстка *М.В. Малеевой*

Сдано в набор 27.07.2022. Подписано в печать 05.08.2022. Формат 60×84%. Гарнитура Ариал.
Усл. печ. л. 3,26. Уч.-изд. л. 2,32.

Подготовлено на основе электронной версии, предоставленной разработчиком стандарта

Создано в единичном исполнении в ФГБУ «РСТ»
для комплектования Федерального информационного фонда стандартов,
117418 Москва, Нахимовский пр-т, д. 31, к. 2.
www.gostinfo.ru info@gostinfo.ru