
МЕЖГОСУДАРСТВЕННЫЙ СОВЕТ ПО СТАНДАРТИЗАЦИИ, МЕТРОЛОГИИ И СЕРТИФИКАЦИИ
(МГС)
INTERSTATE COUNCIL FOR STANDARDIZATION, METROLOGY AND CERTIFICATION
(ISC)

МЕЖГОСУДАРСТВЕННЫЙ
СТАНДАРТ

ГОСТ
IEC 62094-1—
2017

СВЕТОВЫЕ ИНДИКАТОРНЫЕ УСТРОЙСТВА ДЛЯ СТАЦИОНАРНЫХ ЭЛЕКТРОУСТАНОВОК БЫТОВОГО И АНАЛОГИЧНОГО НАЗНАЧЕНИЯ

Часть 1

Общие требования

(IEC 62094-1:2002, IDT)

Издание официальное

Москва
Российский институт стандартизации
2022

Предисловие

Цели, основные принципы и общие правила проведения работ по межгосударственной стандартизации установлены ГОСТ 1.0 «Межгосударственная система стандартизации. Основные положения» и ГОСТ 1.2 «Межгосударственная система стандартизации. Стандарты межгосударственные, правила и рекомендации по межгосударственной стандартизации. Правила разработки, принятия, обновления и отмены»

Сведения о стандарте

1 ПОДГОТОВЛЕН Научно-производственным республиканским унитарным предприятием «Белорусский государственный институт стандартизации и сертификации» (БелГИСС) на основе собственного перевода на русский язык англоязычной версии стандарта, указанного в пункте 5

2 ВНЕСЕН Государственным комитетом по стандартизации Республики Беларусь

3 ПРИНЯТ Межгосударственным советом по стандартизации, метрологии и сертификации (протокол от 20 апреля 2017 г. № 98-П)

За принятие проголосовали:

| Краткое наименование страны по МК (ИСО 3166) 004—97 | Код страны по МК (ИСО 3166) 004—97 | Сокращенное наименование национального органа по стандартизации |
|---|------------------------------------|--|
| Армения | AM | ЗАО «Национальный орган по стандартизации и метрологии» Республики Армения |
| Беларусь | BY | Госстандарт Республики Беларусь |
| Казахстан | KZ | Госстандарт Республики Казахстан |
| Киргизия | KG | Кыргызстандарт |
| Россия | RU | Росстандарт |
| Таджикистан | TJ | Таджикстандарт |
| Узбекистан | UZ | Узстандарт |

4 Приказом Федерального агентства по техническому регулированию и метрологии от 20 июля 2022 г. № 657-ст межгосударственный стандарт ГОСТ IEC 62094-1—2017 введен в действие в качестве национального стандарта Российской Федерации с 1 января 2023 г.

5 Настоящий стандарт идентичен международному стандарту IEC 62094-1:2002 «Индикаторные световые устройства для стационарных электроустановок бытового и аналогичного назначения. Часть 1. Общие требования» («Indicator light units for household and similar fixed-electrical installations — Part 1: General requirements», IDT).

Международный стандарт разработан подкомитетом 23В «Штепсели, розетки и выключатели» Технического комитета 23 «Электрооборудование» Международной электротехнической комиссии (IEC).

При применении настоящего стандарта рекомендуется использовать вместо ссылочных международных стандартов соответствующие им межгосударственные стандарты, сведения о которых приведены в дополнительном приложении ДА

6 ВВЕДЕН ВПЕРВЫЕ

Информация о введении в действие (прекращении действия) настоящего стандарта и изменений к нему на территории указанных выше государств публикуется в указателях национальных стандартов, издаваемых в этих государствах, а также в сети Интернет на сайтах соответствующих национальных органов по стандартизации.

В случае пересмотра, изменения или отмены настоящего стандарта соответствующая информация будет опубликована на официальном интернет-сайте Межгосударственного совета по стандартизации, метрологии и сертификации в каталоге «Межгосударственные стандарты»

© IEC, 2002

© Оформление. ФГБУ «РСТ», 2022



В Российской Федерации настоящий стандарт не может быть полностью или частично воспроизведен, тиражирован и распространен в качестве официального издания без разрешения Федерального агентства по техническому регулированию и метрологии

Содержание

| | |
|--|----|
| 1 Область применения | 1 |
| 2 Нормативные ссылки | 1 |
| 3 Термины и определения | 2 |
| 4 Общие требования | 3 |
| 5 Общие требования к испытаниям | 3 |
| 6 Номинальные параметры | 4 |
| 7 Классификация | 4 |
| 8 Маркировка | 5 |
| 9 Проверка размеров | 7 |
| 10 Защита от поражения электрическим током | 7 |
| 11 Заземление | 8 |
| 12 Контактные зажимы | 9 |
| 13 Требования к конструкции | 17 |
| 14 Устойчивость к старению, защита, обеспечиваемая оболочками индикаторных устройств, и влагостойкость | 21 |
| 15 Сопротивление и электрическая прочность изоляции | 24 |
| 16 Превышение температуры | 25 |
| 17 Механическая прочность | 26 |
| 18 Устойчивость к нагреву | 31 |
| 19 Винты, токоведущие части и соединения | 31 |
| 20 Пути утечки, зазоры и пути утечки через герметизирующий компаунд | 33 |
| 21 Стойкость изоляционного материала к аномальному нагреву, огню и трекингостойкость | 35 |
| 22 Стойкость к коррозии | 36 |
| Приложение ДА (справочное) Сведения о соответствии ссылочных международных стандартов межгосударственным стандартам | 50 |
| Библиография | 51 |

**СВЕТОВЫЕ ИНДИКАТОРНЫЕ УСТРОЙСТВА ДЛЯ СТАЦИОНАРНЫХ
ЭЛЕКТРОУСТАНОВОК БЫТОВОГО И АНАЛОГИЧНОГО НАЗНАЧЕНИЯ****Часть 1****Общие требования**

Indicator light units for household and similar fixed-electrical installations. Part 1. General requirements

Дата введения — 2023—01—01

1 Область применения

Настоящий стандарт распространяется на автономные световые индикаторные устройства, предназначенные для подачи видимого (визуального) сигнала. Устройства предназначены для работы при номинальном напряжении переменного тока не более 440 В и номинальной мощности не более 10 Вт в стационарных электроустановках бытового и аналогичного назначения внутри и снаружи зданий.

Примечание 1 — Световые индикаторные устройства не предназначены для применения в освещении в качестве светильников (IEC 60598).

Настоящий стандарт не распространяется на индикаторные устройства, встроенные в конечные изделия, которые соответствуют их собственным стандартам, т. к. эти устройства будут испытаны в составе данного изделия.

Стандарт также распространяется на монтажные коробки для световых индикаторных устройств, за исключением коробок для скрытого монтажа (в соответствии с IEC 60670) для световых индикаторных устройств скрытого типа.

Световые индикаторные устройства, соответствующие требованиям настоящего стандарта, предназначены для использования при температуре окружающей среды, которая обычно не превышает 25 °С, но периодически может достигать 35 °С.

Для устройств, предназначенных для применения в местах с особыми условиями, например на кораблях, в транспортных средствах и т. п., а также в опасных зонах, например во взрывоопасных средах, могут быть необходимы дополнительные конструктивные требования.

Примечание 2 — Светоизлучающие диоды и лампы рассматриваются не как световые индикаторные устройства, а как комплектующие изделия.

2 Нормативные ссылки

В настоящем стандарте использованы нормативные ссылки на следующие стандарты [для датированных ссылок применяют только указанное издание ссылочного стандарта, для недатированных — последнее издание (включая все изменения)]:

IEC 60061 (all parts), Lamp caps and holders together with gauges for the control of interchangeability and safety (Цоколи и патроны ламповые, а также калибры для проверки их взаимозаменяемости и безопасности (все части IEC 60061))

IEC 60112, Method for determining the comparative and the proof tracking indices of solid insulating materials under moist conditions (Метод определения контрольного и сравнительного индексов трекинговой стойкости твердых изоляционных материалов во влажной среде)

IEC 60212, Standard conditions for use prior to and during the testing of solid electrical insulating materials (Стандартные условия, используемые перед и во время испытания твердых электроизоляционных материалов)

IEC 60529, Degrees of protection provided by enclosures (IP Code) (Степени защиты, обеспечиваемые оболочками (код IP))

IEC 60695-2-10:2000*, Fire hazard testing — Part 2-10: Glowing/hot wire based test methods — Glow wire apparatus and common test procedure (Испытание на пожароопасность. Часть 2-10. Методы испытаний раскаленной/горячей проволокой. Установка с раскаленной проволокой и общий порядок проведения испытаний)

IEC 60695-2-11:2000**, Fire hazard testing — Part 2-11: Glowing/hot wire based test methods — Glow wire flammability test method for end-products (Испытание на пожароопасность. Часть 2-11. Методы испытаний раскаленной/горячей проволокой. Метод испытания готовых изделий на горючесть раскаленной проволокой)

IEC 60998 (all parts), Connecting devices for low-voltage circuits for household and similar purposes (Устройства соединительные для низковольтных цепей бытового и аналогичного назначения (все части IEC 60998))

IEC 61032:1997 Protection of persons and equipment by enclosures — Probes for verification (Защита людей и оборудования, обеспечиваемая оболочками. Щупы испытательные)

3 Термины и определения

В настоящем стандарте применены следующие термины с соответствующими определениями:

Примечание — При использовании терминов «напряжение» и «ток» в настоящем стандарте имеют в виду действующие (среднеквадратические) значения, если не установлено иное.

3.1 световое индикаторное устройство (indicator light unit): Устройство, оснащенное контактными зажимами или концевыми заделками (например, соединительными выводами), предназначенное для подачи видимого сигнала посредством излучения света, но не предназначенное для освещения в качестве светильника.

3.2 зажим винтового типа (terminal with screw clamping): Зажим для присоединения исключительно путем прижатия внешнего жесткого или гибкого проводников.

3.3 торцевой зажим (pillar terminal): Зажим винтового типа, в отверстие которого вставляют проводник и прижимают торцом винта (винтов). Усилие зажатия может осуществляться непосредственно винтом или с помощью промежуточной прижимной детали, к которой прилагается усилие винта.

Примечание — Примеры торцевых зажимов приведены на рисунке 1.

3.4 зажим с крепежной головкой (screw terminal): Зажим винтового типа, в котором проводник прижимают головкой винта. Усилие зажатия может обеспечиваться непосредственно головкой винта или через промежуточную деталь, которой может быть шайба, прижимная пластина или устройство от самоотвинчивания.

Примечание — Примеры зажимов с крепежной головкой приведены на рисунке 2.

3.5 зажим под гайку (stud terminal): Зажим винтового типа, в котором проводник прижимают гайкой. Усилие зажатия может обеспечиваться непосредственно фасонной гайкой или через промежуточную деталь, например шайбу, прижимную пластину или устройство от самоотвинчивания.

Примечание — Примеры зажимов под гайку приведены на рисунке 2.

* Заменен на IEC 60695-2-10:2013. Однако для однозначного соблюдения требования настоящего стандарта, выраженного в датированной ссылке, рекомендуется использовать только указанное в этой ссылке издание.

** Заменен на IEC 60695-2-11:2014. Однако для однозначного соблюдения требования настоящего стандарта, выраженного в датированной ссылке, рекомендуется использовать только указанное в этой ссылке издание.

3.6 зажим под колпачок (mantle terminal): Зажим винтового типа, в котором проводник прижимают к вырезу в резьбовом болте при помощи гайки. Проводник прижимают к вырезу шайбой соответствующей формы с помощью гайки с центральным штифтом, если гайка является колпачковой, или другим эквивалентным эффективным средством для передачи давления от гайки к проводнику в пределах паза.

Примечание — Примеры зажимов под колпачок приведены на рисунке 3.

3.7 безвинтовой зажим (screwless terminal): Устройство для присоединения и последующего отсоединения жесткого (одножильного или многожильного) или гибкого проводника или для взаимного соединения двух проводников, которые в дальнейшем можно будет разъединить, причем соединение может быть прямое или не прямое и может быть выполнено при помощи пружин, деталей в виде уголка эксцентричной или конической формы и т. п., без специальной подготовки проводников, за исключением снятия с них изоляции.

3.8 самонарезающий формующий винт (thread-forming screw): Самонарезающий винт, имеющий непрерывную резьбу, который, вращаясь, формирует резьбу вытеснением материала.

Примечание — Пример самонарезающего формующего винта приведен на рисунке 4.

3.9 самонарезающий режущий винт (thread-cutting screw): Самонарезающий винт, имеющий прерывистую резьбу, который, вращаясь, формирует резьбу с удалением материала.

Примечание — Пример самонарезающего режущего винта приведен на рисунке 5.

3.10 основание (base): Часть светового индикаторного устройства, на которой крепятся токоведущие части и механизм, если такой имеется.

3.11 номинальное напряжение (rated voltage): Напряжение, установленное для светового индикаторного устройства изготовителем.

3.12 номинальная мощность (rated power): Мощность светового индикаторного устройства, оснащенного лампой (лампами), установленная изготовителем.

4 Общие требования

Световые индикаторные устройства и их монтажные коробки должны быть спроектированы таким образом и должны иметь такую конструкцию, чтобы в нормальных условиях эксплуатации обеспечивалась их надежная и безопасная для потребителя и окружающей среды работа.

Соответствие всем требованиям проверяют проведением испытаний.

5 Общие требования к испытаниям

5.1 *Испытания в соответствии с настоящим стандартом являются типовыми.*

5.2 *Если нет других указаний, образцы испытывают в состоянии поставки в нормальных условиях эксплуатации.*

Световые индикаторные устройства, предназначенные для установки в специальные монтажные коробки, испытывают вместе с соответствующими монтажными коробками.

5.3 *Если нет других указаний, испытания проводят в порядке следования пунктов стандарта при температуре окружающей среды 15—35 °С.*

Если есть сомнения, испытания проводят при температуре окружающей среды (20 ± 5) °С.

5.4 *Для испытания световых индикаторных устройств, маркированных одним значением номинального напряжения и одним значением номинальной мощности, необходимо использовать девять образцов. Три образца подвергают всем необходимым испытаниям, кроме испытаний, указанных в разделе 21, для которых используют другие три образца. Для испытания по 21.2 могут потребоваться три дополнительных образца.*

Для испытаний по 12.3.2 необходимы три дополнительных образца.

Для испытаний по 12.3.11 требуются дополнительные образцы, имеющие в общей сложности не менее пяти безвинтовых зажимов.

Для испытаний по 12.3.12 необходимы три дополнительных образца; на каждом образце испытывают одно прижимное устройство.

5.5 Образцы, представленные на все соответствующие испытания, должны удовлетворять требованиям всех предписанных испытаний.

Если один образец не выдерживает испытания вследствие ненадлежащей сборки или дефекта изготовления, то это испытание и любое предшествующее ему, которое могло повлиять на результаты испытания, должны быть проведены повторно, а также следующие за ним испытания должны быть проведены в необходимой последовательности на другом полном комплекте образцов, каждый из которых должен соответствовать требованиям.

Примечание — Заказчик вместе с образцами, указанными в 5.4, может представить дополнительный комплект образцов на случай, если один образец не выдержит испытания. В этом случае испытательная лаборатория без специального запроса испытывает дополнительные образцы и может забраковать их только в том случае, если следующий образец не выдержит испытания. Если дополнительный комплект образцов не представляется сразу, то повреждение одного образца повлечет за собой браковку.

6 Номинальные параметры

6.1 Световые индикаторные устройства предпочтительно должны иметь номинальные напряжения 6, 12, 24, 48, 130, 230, 250, 277, 380, 400, 415 и 440 В.

6.2 Световые индикаторные устройства должны иметь номинальную мощность не более 10 Вт.

Соответствие требованиям 6.1 и 6.2 проверяют осмотром маркировки.

6.3 Световые индикаторные устройства предпочтительно должны иметь степень защиты оболочки IP20, IP40, IP44, IP54 или IP55.

7 Классификация

Световые индикаторные устройства классифицируют следующим образом.

7.1 В зависимости от степени защиты от доступа к опасным частям и от вредного воздействия в результате проникновения внешних твердых предметов — световые индикаторные устройства со степенью защиты:

- IP2X — защищены от доступа к опасным частям пальцем и от вредного воздействия в результате проникновения внешних твердых предметов диаметром 12,5 мм и более;

- IP4X — защищены от доступа жилы проводника к опасным частям и от вредного воздействия в результате проникновения внешних твердых предметов диаметром 1,0 мм и более;

- IP5X — защищены от доступа жилы проводника к опасным частям и от пыли.

7.2 В зависимости от степени защиты от вредного воздействия в результате проникновения воды — световые индикаторные устройства со степенью защиты:

- IPX0 — не защищенные от проникновения воды;

- IPX4 — брызгозащищенные;

- IPX5 — струезащищенные.

Примечание — Разъяснение кодов IP см. в IEC 60529.

7.3 В зависимости от способа монтажа световых индикаторных устройств:

- открытого типа;

- скрытого типа;

- полускрытого типа;

- панельного типа;

- карнизного типа.

7.4 В зависимости от способа установки, обусловленного конструкцией световых индикаторных устройств:

- световые индикаторные устройства, в которых крышку или накладку можно снять без отсоединения проводников (конструкция А);

- световые индикаторные устройства, в которых крышку или накладку нельзя снять без отсоединения проводников (конструкция В).

Примечание — Если световое индикаторное устройство имеет основание (основную часть), которое нельзя отделять от крышки или накладки, и для соответствия стандарту для него требуется дополнительная пластина, которую можно снимать в процессе ремонта поверхности монтажа (например, стены, потолка и т. д.), не от-

соединяя проводники, то такое световое индикаторное устройство можно отнести к конструкции А при условии, что дополнительная пластина будет отвечать требованиям, установленным для крышек и накладок.

7.5 В зависимости от типа контактных зажимов или выводов — на световые индикаторные устройства:

- с зажимами винтового типа;
- с безвинтовыми зажимами только для жестких проводников;
- с безвинтовыми зажимами для жестких и гибких проводников;
- без зажимов, оснащенные соединительными выводами.

7.6 В зависимости от возможности замены источника света:

- с инструментом;
- без инструмента;
- замена невозможна.

8 Маркировка

8.1 Световые индикаторные устройства должны иметь следующую маркировку:

- номинальные напряжения в вольтах;
- символ рода тока;
- наименование, товарный или отличительный знак изготовителя или ответственного поставщика;
- обозначение типа, которое может быть, например, каталожным номером;
- первая характеристическая цифра в обозначении степени защиты от доступа к опасным частям и от вредного воздействия в результате проникновения внешних твердых предметов; при обозначении цифрой больше 2 также маркируется вторая характеристическая цифра;
- вторая характеристическая цифра в обозначении степени защиты от вредного воздействия в результате проникновения воды; при обозначении цифрой больше 0 также маркируется первая характеристическая цифра;


- номинальная мощность каждой лампы в ваттах (или номинальный ток в амперах) только для заменяемых(ой) ламп(ы). На световых индикаторных устройствах более чем с одним патроном лампы эта маркировка должна находиться возле каждого отдельного патрона лампы; если патроны являются идентичными, то в этом случае маркировка может проставляться только один раз.

Дополнительно световые индикаторные устройства с безвинтовыми зажимами должны иметь следующую маркировку:

- относительно пригодности для присоединения только жестких проводников, если световые индикаторные устройства имеют такое ограничение;
- минимальные и максимальные сечения присоединяемых проводников;
- длина изоляции проводника, которую необходимо снять (12.3.8).

Данную дополнительную информацию можно наносить на световые индикаторные устройства и/или наименьшую упаковочную единицу.

8.2 Применяют следующие символы или аббревиатуры:

| | |
|---|---|
| Ватты | Вт |
| Амперы | A |
| Вольты | V |
| Переменный ток..... | ~ |
| Нейтраль | N |
| Линия | L |
| Защитное заземление |  |
| Степень защиты оболочкой, если уместно | IPXX |
| Безвинтовые зажимы, способные присоединять только жесткие проводники..... | г |

Примечание 1 — Более подробное описание символов приведено в IEC 60417-1.

Примечание 2 — В коде IP букву «X» заменяют соответствующей цифрой.

Примечание 3 — Линии, образованные конструкцией инструмента, не рассматривают как часть маркировки.

Маркировку рода тока помещают после маркировки номинального напряжения.

8.3 Следующая маркировка должна быть расположена на основной части светового индикаторного устройства:

- номинальная мощность, номинальное напряжение, род тока;
- наименование, товарный или отличительный знак либо изготовителя, либо ответственного поставщика;
- обозначение типа.

Примечание 1 — Обозначение типа может быть заменено обозначением серии.

Такие детали, как наклейки, необходимые для безопасности и предназначенные для продажи отдельно, должны иметь маркировку с указанием наименования, товарного или отличительного знака изготовителя или ответственного поставщика и обозначения типа.

Код IP, если необходимо, должен наноситься так, чтобы он был виден, когда световое индикаторное устройство установлено и соединено с проводкой, как при нормальной эксплуатации.

Маркировка должна быть ясно видна нормальным или скорректированным зрением без дополнительного увеличения и должна наноситься или на передней стороне светового индикаторного устройства, или на внутренней части его оболочки, или на основной части светового индикаторного устройства так, чтобы ее можно было легко различить при снятых крышках или накладках, которые могут присутствовать, когда световое индикаторное устройство устанавливают и соединяют с проводкой, как при нормальной эксплуатации. Такая маркировка не должна размещаться на деталях, которые могут сниматься без применения инструмента.

Маркировка максимальной мощности должна быть ясно видна при замене ламп(ы).

Примечание 2 — Обозначение типа может дополнительно маркироваться на основной части: снаружи или внутри корпуса.

Примечание 3 — Термин «основная часть» означает часть светового индикаторного устройства, на которой расположены контакты, и любую часть, составляющую с ней одно целое; к ним не относятся кнопки, рукоятки и подобные им детали, а также части, предназначенные для продажи отдельно.

8.4 Зажимы, предназначенные для присоединения фазных проводников, должны иметь отличительную маркировку, кроме случаев, когда способ соединения не имеет значения, очевиден или указан на электрической схеме.


Примечание 1 — Такая отличительная маркировка может быть выполнена в виде буквы L.

Эти обозначения нельзя наносить на винты или другие легко снимаемые детали.

Примечание 2 — Электрическая схема может содержаться в инструкции, поставляемой вместе со световыми индикаторными устройствами.

Примечание 3 — Легко снимаемые детали — это те детали, которые могут быть сняты во время нормальной установки световых индикаторных устройств.

8.5 Зажимы, предназначенные исключительно для нейтрального проводника, должны быть обозначены буквой N.

Заземляющие зажимы должны быть обозначены символом .

Эти обозначения не должны быть нанесены на винты или какие-либо другие легко снимаемые детали.

8.6 Если при установке световых индикаторных устройств необходимо соблюдать особые меры безопасности, то они должны быть указаны в инструкции, поставляемой вместе со световым индикаторным устройством.

Если при замене лампы необходимо соблюдать особые меры безопасности для предотвращения прикосновения к токоведущим частям, то такие меры должны быть указаны в инструкции, поставляемой вместе со световым индикаторным устройством.

Инструкция должна быть составлена на официальном(ых) языке(ах) страны, в которую поставляются световые индикаторные устройства.

Соответствие требованиям 8.1—8.6 проверяют внешним осмотром.

Примечание 1 — Специальные меры безопасности могут понадобиться, например, для световых индикаторных устройств открытого исполнения и световых индикаторных устройств для панельного монтажа.

Примечание 2 — Для того чтобы после установки светового индикаторного устройства были созданы необходимые условия для соответствия требованиям настоящего стандарта, прилагаемая инструкция, при необходимости, должна содержать следующие сведения:

- размеры пространства, необходимого для каждого светового индикаторного устройства;
- размеры и место установки опорных и крепежных деталей светового индикаторного устройства в пределах этого пространства;
- минимальные зазоры между различными частями светового индикаторного устройства и прилегающими частями в месте установки;
- минимальные размеры вентиляционных отверстий, если они необходимы, и их правильное расположение;
- инструкции для правильного присоединения соединительных выводов к другим вспомогательным устройствам.

8.7 Маркировка должна быть долговечной и легко читаемой.

Соответствие проверяют внешним осмотром и следующим испытанием.

Испытание проводят путем протирания маркировки вручную сначала в течение 15 с куском ткани, смоченной водой, а затем еще в течение 15 с куском ткани, смоченной бензином.

Данному испытанию не подвергают маркировку, выполненную путем оттиска, отливки, штамповки и гравировки.

Примечание — Рекомендуется использовать бензин на базе гексанового растворителя с максимальным содержанием ароматических соединений 0,1 % по объему, каури-бутаноловым числом, равным приблизительно 29, с начальной температурой кипения, равной приблизительно 65 °С, с точкой испарения приблизительно 69 °С и плотностью приблизительно 0,68 г/см³.

9 Проверка размеров

Световые индикаторные устройства и их монтажные коробки должны соответствовать установленным стандартным листам, если такие имеются.

Соответствие проверяют измерением.

Если используются патроны ламп, они должны соответствовать IEC 60061.

10 Защита от поражения электрическим током

10.1 Световые индикаторные устройства, которые установлены и соединены с проводкой, как при нормальной эксплуатации, а также оснащены лампой(ами), должны быть спроектированы таким образом, чтобы обеспечивалась невозможность прикосновения к токоведущим частям даже после снятия тех частей, которые могут быть сняты без применения инструмента.

Соответствие проверяют осмотром и, при необходимости, следующим испытанием.

Образец монтируют, как при нормальной эксплуатации, и подсоединяют проводники с наименьшим сечением, указанным в разделе 12; затем испытание повторяют с использованием проводников с наибольшим сечением, указанным в разделе 12.

Стандартный испытательный палец (испытательный щуп В по IEC 61032) прикладывают во всех возможных положениях, а электрический индикатор на напряжение от 40 до 50 В указывает на наличие контакта с соответствующей частью.

Световые индикаторные устройства, имеющие оболочки или крышки из термопластичного или эластомерного материала, подлежат дополнительному испытанию, которое проводят при температуре световых индикаторных устройств и окружающей среды (35 ± 2) °С.

Во время дополнительного испытания к световым индикаторным устройствам в течение 1 мин прилагают усилие 75 Н концом прямого жесткого испытательного пальца (испытательный щуп 11 по IEC 61032).

Данный испытательный палец с электрическим индикатором прикладывают, как описано выше, ко всем местам светового индикаторного устройства, где текучесть изоляционного материала может снизить электробезопасность, за исключением мембран или аналогичных элементов, а к тонкостенным пробивным отверстиям испытательный палец прикладывают с усилием 10 Н. Во время данного испытания световые индикаторные устройства и их монтажные средства не должны деформироваться настолько, чтобы жесткий испытательный палец мог коснуться токоведущих частей.

Примечание — Мембраны или подобные элементы испытывают только по 13.13.1.

10.2 Доступные части световых индикаторных устройств, имеющих степень защиты IPX0, должны быть изготовлены из изоляционного материала, за исключением следующих частей:

а) небольших винтов и подобных деталей, изолированных от токоведущих частей и используемых для крепления оснований, крышек или накладок;

б) металлических крышек и накладок при условии соблюдения требований, установленных в 10.2.1 или 10.2.2.

10.2.1 Металлические крышки или накладки должны быть защищены дополнительной изоляцией, выполненной, например, изолирующими прокладками или перегородками. Изолирующие прокладки или перегородки должны:

- либо прикрепляться к крышкам или накладкам или к корпусу светового индикаторного устройства таким образом, чтобы их нельзя было снять без повреждения;

- либо иметь такую конструкцию, чтобы:

- их нельзя было поставить в неправильное положение;

- при их отсутствии световое индикаторное устройство считалось бы непригодным для эксплуатации и неукomплектованным;

- исключать риск случайного соприкосновения между токоведущими частями и металлическими крышками или накладками, например через их крепежные винты, даже в том случае, если проводник выпадает из своего зажима;

- принять меры, не допускающие уменьшения путей утечки или зазоров по сравнению со значениями, указанными в разделе 20.

Соответствие проверяют внешним осмотром.

Указанные прокладки или перегородки следует испытывать в соответствии с разделами 15 и 20.

Примечание — Изоляционное покрытие, наносимое внутри и снаружи металлической крышки или накладки, не относят к изолирующим прокладкам или перегородкам, рассматриваемым в настоящем подразделе.

10.2.2 Заземление металлических крышек или накладок выполняют при их креплении с помощью провода, имеющего низкое сопротивление, при этом никаких других средств, кроме средств крепления, не требуется.

Примечание — Допускается использование крепежных винтов или других средств крепления.

Соответствие проверяют внешним осмотром и испытаниями по 11.4.

10.3 Замена лампы

Световые индикаторные устройства, которые оснащены лампой(ами), должны иметь такую конструкцию, чтобы обеспечивалась невозможность прикосновения к токоведущим частям, когда устройства открыты для замены ламп(ы), кроме случаев, когда для замены лампы необходим инструмент (см. 8.6).

Соответствие проверяют осмотром.

11 Заземление

11.1 Доступные прикосновению металлические части световых индикаторных устройств, которые могут оказаться под напряжением в случае повреждения изоляции, должны быть снабжены заземляющим зажимом или постоянно и надежно соединены с ним.

Примечание 1 — Данное требование не распространяется на металлические накладки, упомянутые в 10.2.1.

Примечание 2 — При этом небольшие винты и подобные им детали, изолированные от токоведущих частей и предназначенные для крепления оснований, крышек или накладок, не считают доступными прикосновению частями, которые могут оказаться под напряжением в случае повреждения изоляции.

11.2 Заземляющие контактные зажимы должны быть зажимами винтового типа или безвинтовыми зажимами и соответствовать требованиям раздела 12.

Они должны иметь те же размеры, что и соответствующие зажимы для питающих проводников, за исключением некоторых дополнительных внешних заземляющих контактных зажимов, допускающих присоединение проводников сечением 6 мм².

11.3 Индикаторные устройства открытого типа с оболочкой из изоляционного материала со степенью защиты выше IPX0, имеющие более одного кабельного ввода, должны иметь внутренний заземляющий зажим или достаточное пространство для плавающего зажима, позволяющей присоединять входящий и выходящий проводники для обеспечения постоянного соединения с заземляющим контуром.

Требования раздела 12 не распространяются на плавающие зажимы.

Соответствие требованиям 11.1—11.3 проверяют внешним осмотром и испытаниями по разделу 12.

Соответствие требованию к обеспечению достаточного пространства для плавающего зажима проверяют, выполняя испытательное присоединение с применением типа зажима, указанного изготовителем.

11.4 Соединение между заземляющим зажимом и присоединяемыми к нему доступными прикосновению металлическими частями должно иметь малое электрическое сопротивление.

Соответствие проверяют следующим испытанием.

Ток в 25 А от источника переменного тока с напряжением холостого хода не более 12 В пропускают через заземляющий зажим и поочередно через каждую металлическую часть, доступную прикосновению.

При этом измеряют падение напряжения между заземляющим зажимом и доступной прикосновению металлической частью и рассчитывают сопротивление по величине тока и величине падения напряжения.

Электрическое сопротивление не должно превышать 0,05 Ом.

Примечание — При испытании необходимо принять меры, чтобы сопротивление при контакте между наконечником измерительного щупа и испытуемой металлической частью не повлияло на результат испытания.

12 Контактные зажимы

12.1 Общие положения

Зажимы световых индикаторных устройств должны быть винтового типа или безвинтовыми.

Средства для крепления проводников в контактных зажимах не должны использоваться для крепления других компонентов, хотя они могут служить для закрепления самих контактных зажимов и предотвращения их смещения.

Все испытания зажимов, за исключением испытания по 12.3.11, должны проводиться после испытания по разделу 16.

Соответствие проверяют внешним осмотром и испытаниями по 12.2 или 12.3 — в зависимости от конкретного случая.

12.2 Зажимы винтового типа для наружных медных проводников

12.2.1 Световые индикаторные устройства с зажимами винтового типа должны обеспечивать возможность правильного присоединения жестких (одножильных или многожильных) или гибких медных проводников с номинальными сечениями от 1 мм² до 2,5 мм² включительно (при этом диаметр самого большого проводника составляет 2,21 мм).

Каждый питающий зажим должен обеспечивать возможность присоединения двух проводников сечением 2,5 мм².

Пространство для размещения проводника в зажимах должно быть не меньше указанного на рисунках 1, 2 или 3.

Соответствие проверяют внешним осмотром и закреплением проводников с наименьшим и наибольшим из установленных сечений.

12.2.2 Зажимы винтового типа должны обеспечивать возможность присоединения проводников без специальной подготовки.

Соответствие проверяют внешним осмотром.

Примечание — Термин «специальная подготовка» означает пайку жил проводника, применение кабельных наконечников, формирование колец и т. д., но не изменение формы проводника перед введением его в контактный зажим и не скручивание гибкого проводника для ужесточения его конца.

12.2.3 Зажимы винтового типа должны иметь необходимую механическую прочность.

Винты и гайки для зажима проводников должны иметь метрическую резьбу ISO или резьбу, сопоставимую с ней по размеру шага и механической прочности.

Винты не следует изготавливать из мягкого или легко поддающегося деформации металла, например цинка или алюминия.

Соответствие проверяют внешним осмотром и испытаниями по 12.2.6 и 12.2.8.

Примечание — Условно нормальную метрическую резьбу по международной системе SI, резьбу по системе Британской ассоциации стандартов (BA) и унифицированную резьбу по американской системе UN считают сопоставимыми по размеру шага и механической прочности с метрической резьбой ISO.

12.2.4 Зажимы винтового типа должны соответствовать требованиям, установленным в 19.5.

12.2.5 Зажимы винтового типа должны быть спроектированы таким образом и должны иметь такую конструкцию, чтобы было исключено чрезмерное повреждение проводника(ов) при закреплении в зажиме.

Соответствие проверяют следующим испытанием.

Зажим помещают в испытательную установку согласно рисунку 6 и закрепляют жесткий(е) (одножильный(е) или многожильный(е)) и/или гибкий(е) проводник(и) в соответствии с таблицей 1 сначала с наименьшим, а затем с наибольшим сечением, затягивая зажимной винт(ы) или гайку(и) крутящим моментом в соответствии с таблицей 2.

Таблица 1 — Структура проводников

| Номинальное сечение, мм ² | Количество жил в проводнике и их номинальный диаметр ^а , мм | |
|--------------------------------------|--|------------------------|
| | Одножильный проводник | Многожильный проводник |
| 1 | 1 × 1,13 | 7 × 0,42 |
| 2,5 | 1 × 1,78 | 7 × 0,67 |

^а Допускается использование гибких проводников.

Таблица 2 — Крутящий момент для проверки механической прочности зажимов винтового типа

| Номинальный диаметр резьбы, мм | Крутящий момент, Н·м | | | | |
|--------------------------------|----------------------|-----|-----|-----|-----|
| | 1 | 2 | 3 | 4 | 5 |
| До 2,8 включ. | 0,2 | | 0,4 | | 0,4 |
| Св. 2,8 до 3,0 включ. | 0,25 | | 0,5 | | 0,5 |
| » 3,0 до 3,2 » | 0,3 | | 0,6 | | 0,6 |
| » 3,2 до 3,6 » | 0,4 | | 0,8 | | 0,8 |
| » 3,6 до 4,1 » | 0,7 | 1,2 | 1,2 | 1,2 | 1,2 |
| » 4,1 до 4,7 » | 0,8 | 1,2 | 1,8 | 1,8 | 1,8 |

Примечание — Значения графы 1 относят к винтам без головок, если винт в затянутом положении не выступает из отверстия, и к другим винтам, которые не могут быть затянуты с помощью отвертки с лезвием шире, чем диаметр винта.

Значения графы 2 относят к гайкам зажимов под колпачок, которые затягивают с помощью отвертки.

Значения графы 3 относят к винтам других типов, которые затягивают с помощью отвертки.

Значения графы 4 относят к гайкам зажимов под колпачок, которые затягивают с помощью других средств, за исключением отвертки.

Значения графы 5 относят к винтам или гайкам, кроме гаек зажимов под колпачок, которые затягивают с помощью других средств, за исключением отвертки.

Окончание таблицы 2

Если винт имеет шестигранную головку со шлицем для затягивания его с помощью отвертки, а значения крутящего момента в графах 3 и 5 не одинаковы, то испытание проводят дважды: сначала к шестигранной головке прикладывают крутящий момент, указанный в графе 5, а затем прикладывают крутящий момент, указанный в графе 3, с помощью отвертки.

Если значения в графах 3 и 5 одинаковы, то проводят только испытание с помощью отвертки.

Длина испытательного проводника должна быть на 75 мм больше, чем высота (H), указанная в таблице 3.

Таблица 3 — Параметры для испытаний на изгиб и вытягивание для медных проводников

| Номинальное сечение проводника, мм ² | Диаметр отверстия втулки | Высота ^a (H), мм | Масса груза для проводника, кг |
|---|--------------------------|-----------------------------|--------------------------------|
| 1,0 | 6,5 | 260 | 0,4 |
| 2,5 | 9,5 | 280 | 0,7 |
| ^a Допуск на высоту H: ± 15 мм | | | |

Конец проводника пропускают через соответствующую втулку в пластине, расположенную на высоте (H) ниже оборудования, как указано в таблице 3. Втулку следует располагать в горизонтальной плоскости так, чтобы ее центральная линия описывала круг диаметром 75 мм concentрично центру зажимного устройства в горизонтальной плоскости; пластину затем вращают со скоростью (10 ± 2) об/мин.

Расстояние между отверстием зажимного устройства и верхней поверхностью втулки должно соответствовать высоте (H), указанной в таблице 3, в пределах допуска ± 15 мм. Втулка может быть смазана для предотвращения застревания, скручивания или проворачивания изолированного проводника.

К концу проводника подвешивают груз массой, указанной в таблице 3. Длительность испытания составляет приблизительно 15 мин.

Во время испытания проводник не должен ни выскользывать из зажимного устройства, ни обрываться близ зажимного устройства, ни быть поврежденным до такой степени, что делает его непригодным для дальнейшего использования.

Испытание повторяют с жесткими одножильными проводниками, если они имеются в соответствующем стандарте IEC и если первыми были испытаны жесткие многожильные проводники. В случае отсутствия жестких многожильных проводников испытание можно провести только с жесткими одножильными проводниками.

12.2.6 Зажимы винтового типа должны быть спроектированы таким образом, чтобы обеспечивали надежный зажим проводника между металлическими поверхностями.

Соответствие проверяют внешним осмотром и следующим испытанием.

В зажимах закрепляют жесткие многожильные проводники наименьшего и наибольшего сечений, указанных в 12.2.1; винты зажимов затягивают крутящим моментом, равным 2/3 крутящего момента, указанного в соответствующей графе таблицы 2.

Если винт имеет шестигранную головку со шлицем, то прикладываемый крутящий момент должен быть равен 2/3 крутящего момента, указанного в графе 3 таблицы 2.

Затем каждый проводник подвергают натяжению силой, указанной в таблице 4, прикладываемой без рывков в направлении оси проводника в течение 1 мин.

Таблица 4 — Параметры для испытания на растяжение

| Номинальное сечение проводников, мм ² | Сила растяжения, Н |
|--|--------------------|
| 1 | 40 |
| 2,5 | 50 |

Если зажим предназначен для присоединения двух проводников, провода натягивают с соответствующей силой поочередно, каждый в отдельности.

Во время испытания проводник не должен заметно смещаться в зажиме.

Если зажим предназначен для присоединения более двух проводников, то необходимо использовать рекомендации по испытательным требованиям, приведенные в соответствующей части IEC 60998.

Испытание повторяют с жесткими одножильными проводниками в случае, если они предусмотрены в соответствующем стандарте IEC и если первыми были испытаны жесткие многожильные проводники. В случае отсутствия жестких многожильных проводников испытание проводят только с жесткими одножильными проводниками.

Примечание — В Дании, Финляндии, Норвегии и Швеции зажимы, обеспечивающие возможность присоединения двух проводников, дополнительно испытывают с одним жестким одножильным проводником и одним жестким многожильным проводником, имеющими одинаковое сечение и присоединенными одновременно.

12.2.7 Зажимы винтового типа должны быть спроектированы или расположены так, чтобы ни жесткий одножильный проводник, ни жила многожильного проводника не могли выскользнуть при затягивании винтов или гаек.

Данное требование не распространяется на зажимы под кабельный наконечник.

Соответствие проверяют следующим испытанием.

К зажимам присоединяют проводники с наибольшим сечением, указанным в 12.2.1.

Зажимы проверяют как с одножильными, так и с многожильными проводниками.

Зажимы, предназначенные для двух или трех бифилярных проводников, проверяют при установке в них допустимого числа проводников.

К зажимам присоединяют проводники, имеющие структуру, указанную в таблице 1.

Перед вводом в зажимное устройство жилы жестких (одножильных или многожильных) проводников выпрямляют, и, кроме того, жесткие многожильные проводники могут быть скручены для максимального восстановления их формы.

Проводник вставляют в зажимное устройство на минимально допустимое расстояние или, если расстояние не указано, до тех пор, пока проводник не выйдет из другого конца зажима, и располагают в зажиме в таком положении, в котором наиболее вероятно жила может выпасть. Затем зажимной винт затягивают крутящим моментом, равным 2/3 крутящего момента, указанного в соответствующей графе таблицы 2.

После испытания ни одна жила проводника не должна выпасть из зажимного устройства так, чтобы пути утечки и зазоры уменьшились до значений, менее указанных в разделе 20.

12.2.8 Зажимы винтового типа должны быть закреплены и размещены в световом индикаторном устройстве так, чтобы при затягивании или ослаблении зажимных винтов или гаек зажимы не выпадали из крепления в световом индикаторном устройстве.

Примечание 1 — Эти требования не исключают поворачивания или смещения зажимов, однако любое их перемещение должно быть ограничено требованиями настоящего стандарта.

Примечание 2 — Для предотвращения выпадения зажима рекомендуется использовать герметизирующий компаунд или смолу при условии, что:

- герметизирующий компаунд или смола не подвергаются действию нагрузки в нормальных условиях эксплуатации;

- эффективность действия герметизирующего компаунда или смолы не ослабевает при температурах нагрева контактного зажима в наиболее неблагоприятных условиях работы, указанных в настоящем стандарте.

Соответствие проверяют внешним осмотром, измерением и следующим испытанием.

В зажим вставляют жесткий одножильный медный проводник с наибольшим сечением, указанным в 12.2.1.

Винты и гайки затягивают и ослабляют пять раз при помощи соответствующей испытательной отвертки или гаечного ключа, при этом крутящий момент при затягивании должен удовлетворять большему из двух значений, указанных в соответствующей графе таблицы 2 или в таблице к соответствующему рисунку, 1 или 2.

Проводник перемещают каждый раз, когда винт или гайка ослабляются.

Во время испытания зажимы не должны выпасть и не должно быть повреждений, таких как излом винтов или повреждение головок, шлицев, резьбы, шайб или скоб, что делает невозможным дальнейшее использование зажимов.

Примечание 1 — В зажимах под колпачок установленным номинальным диаметром является диаметр болта со шлицем.

Примечание 2 — Форма лезвия испытательной отвертки должна соответствовать размеру головки испытываемого винта.

Примечание 3 — Винты и гайки не должны затягиваться рывками.

12.2.9 Зажимные винты или гайки заземляющих зажимов винтового типа должны быть соответствующим образом защищены от случайного ослабления, и должна быть исключена возможность произвольного их ослабления без помощи инструмента.

Соответствие проверяют испытанием вручную.

В основном конструкции контактных зажимов, показанных на рисунках 1, 2 и 3, обеспечивают достаточную упругость, соответствующую настоящему требованию; для других конструкций контактных зажимов могут быть предусмотрены специальные требования, такие как использование специальных упругих частей, которые не могут быть удалены непреднамеренно.

12.2.10 Заземляющие зажимы винтового типа не должны подвергаться коррозии при контактировании частей зажима с медным заземляющим проводником или другим металлом, находящимся в контакте с зажимом.

Корпус заземляющих зажимов должен быть изготовлен из латуни или другого не менее коррозионно-стойкого металла, если он не является частью металлической рамы или оболочки, когда винт или гайка изготовлены из латуни или другого не менее коррозионно-стойкого металла.

Если корпус заземляющего зажима является частью рамы или оболочки из сплава алюминия, то следует принять меры защиты от коррозии при контактировании меди с алюминием или его сплавами.

Соответствие проверяют осмотром.

Примечание — Винты или гайки, изготовленные из стали с покрытием и выдержавшие испытание на коррозионную устойчивость, считают изготовленными из металла, не менее устойчивого к коррозии, чем латунь.

12.2.11 В торцевых зажимах расстояние между зажимным винтом и концом проводника, полностью введенного в зажим, должно быть не меньше расстояния, указанного на рисунке 1.

Примечание — Требование к минимальному расстоянию между зажимным винтом и концом проводника относится только к торцевым зажимам, в которых проводник не может пройти насквозь.

В зажимах под колпачок расстояние между закрепленной частью и концом проводника, полностью введенного в зажим, должно быть не менее расстояния, указанного на рисунке 3.

Соответствие проверяют измерением после того, как одножильный проводник с наибольшим сечением, указанным в 12.2.1, будет полностью введен в зажим и зажат.

12.3 Безвинтовые зажимы для внешних медных проводников

12.3.1 Безвинтовые зажимы могут быть предназначены только для жестких медных проводников или как для жестких, так и для гибких медных проводников.

Для зажимов последнего типа испытания проводят сначала с жесткими проводниками, а затем повторяют испытание с гибкими проводниками.

Примечание — Данный подраздел не применяют к световым индикаторным устройствам, оснащенным:

- безвинтовыми зажимами, требующими фиксации специальных устройств к проводникам перед закреплением в безвинтовом зажиме, например плоские штекерные соединители;
- безвинтовыми зажимами, требующими скручивания проводников, например со скрученными соединениями;
- безвинтовыми зажимами, обеспечивающими прямой контакт с проводниками посредством краев или точек, проникающих в изоляцию.

12.3.2 Безвинтовые зажимы должны быть снабжены зажимными устройствами, обеспечивающими возможность правильного присоединения жестких или жестких и гибких медных проводников с номинальными сечениями, указанными в таблице 5.

Таблица 5 — Размеры медных проводников для безвинтовых зажимов

| Проводники | | |
|---|---|--|
| Номинальные сечения, мм ² | Диаметр наибольшего жесткого проводника, мм | Диаметр наибольшего гибкого проводника, мм |
| 1—1,5 | 1,45 | 1,73 |
| 1,5—2,5 | 2,13 | 2,21 |
| Каждый питающий зажим должен обеспечивать возможность присоединения двух проводников с максимальными сечениями. В таких случаях должны использоваться зажимы с отдельными независимыми зажимными устройствами для каждого проводника. | | |

Соответствие проверяют внешним осмотром и установкой проводников с наибольшими установленными сечениями.

12.3.3 Безвинтовые зажимы должны обеспечивать возможность присоединения проводников без специальной подготовки.

Соответствие проверяют внешним осмотром.

Примечание — Термин «специальная подготовка» означает пайку жил проводника, применение наконечников и т. д., но не изменение формы проводника перед введением его в контактный зажим и не скручивание гибкого проводника для уплотнения его конца.

12.3.4 Части безвинтовых зажимов, которые предназначены для пропускания тока, должны соответствовать требованиям, установленным в 19.5.

Примечание — Пружины, упругие детали, зажимные пластины и подобные детали не считают частями, предназначенными для пропускания тока.

12.3.5 Безвинтовые зажимы должны быть спроектированы таким образом, чтобы они зажимали определенные проводники с достаточным контактным давлением и без повреждения проводников.

Проводник должен быть зажат между металлическими поверхностями.

Соответствие проверяют осмотром и испытанием по 12.3.10.

12.3.6 Способы присоединения и отсоединения проводников должны быть четкими и простыми.

Отсоединение проводника должно выполняться вручную с помощью обычного инструмента или без него, но не путем выдергивания проводника.

Отверстие для инструмента, предназначенного для присоединения или отсоединения проводника, должно отличаться от отверстия, предназначенного для самого проводника.

Соответствие проверяют внешним осмотром и испытанием по 12.3.10.

12.3.7 Безвинтовые зажимы, предназначенные для совместного присоединения двух или нескольких проводников, должны быть спроектированы так, чтобы:

- во время ввода действие зажимного устройства на одном из проводников было независимо от действия зажимных(ого) устройств(а) на другом(их) проводнике(ах);

- во время отсоединения проводники могли отсоединяться либо одновременно, либо по отдельности;

- каждый проводник вставлялся в отдельное зажимное устройство (не обязательно в отдельные отверстия).

Должно быть возможно надежное крепление любого количества проводников до максимального, предусмотренного конструкцией.

Соответствие проверяют внешним осмотром и испытаниями с соответствующими проводниками.

12.3.8 Безвинтовые зажимы должны быть спроектированы таким образом, чтобы предотвращалось чрезмерное введение проводника, а правильное его введение было очевидным (см. 8.1).

Примечание — Для выполнения этого требования соответствующая маркировка, указывающая длину изоляции, снимаемой перед введением проводника в безвинтовой зажим, может быть нанесена на световые индикаторные устройства или упаковку или указана в инструкции, поставляемой вместе со световыми индикаторными устройствами.

Соответствие проверяют внешним осмотром и испытаниями по 12.3.10.

12.3.9 Безвинтовые зажимы должны быть надежно закреплены в световых индикаторных устройствах.

Они не должны ослабляться, когда проводники присоединяют или отсоединяют во время монтажа. Соответствие проверяют внешним осмотром и испытаниями по 12.3.10.

Заливки герметизирующего компаунда без применения других способов крепления недостаточно. Однако для крепления зажимов, не подвергаемых механическим нагрузкам в нормальных условиях эксплуатации, могут использоваться самоотвердевающие смолы.

12.3.10 Безвинтовые зажимы должны выдерживать механические нагрузки, возможные при нормальной эксплуатации.

Соответствие проверяют следующими испытаниями, проводимыми с неизолированными проводниками на одном безвинтовом зажиме каждого образца, используя новый образец для каждого испытания.

Испытания проводят с использованием одножильных медных проводников: сначала используя проводники с наибольшим сечением, а затем — проводники с наименьшим сечением, указанным в 12.3.2.

Проводники присоединяют и отсоединяют пять раз, каждый раз используя новые проводники, кроме пятого раза, когда проводники, использованные для четвертого соединения, крепят на то же место. Для каждого соединения проводники либо проталкивают как можно дальше в зажим, либо вставляют так, что достаточное соединение становится очевидным.

После каждого соединения проводник подвергают растягивающему усилию 30 Н, прикладываемому без рывков в течение 1 мин в направлении продольной оси проводника.

Во время приложения усилия проводник не должен выходить из безвинтового зажима.

Затем испытание повторяют с жесткими многожильными медными проводниками как с наибольшим, так и с наименьшим сечениями, указанными в 12.3.2; тем не менее данные проводники должны быть присоединены и отсоединены только один раз.

Безвинтовые зажимы, предназначенные как для жестких, так и для гибких проводников, следует также испытывать с гибкими проводниками путем проведения пяти присоединений и отсоединений.

Во время испытания проводники не должны заметно смещаться в зажимном устройстве.

После данных испытаний ни зажимы, ни зажимные устройства не должны быть ослаблены, и проводники не должны иметь повреждений, препятствующих их дальнейшему использованию.

12.3.11 Безвинтовые зажимы должны выдерживать электрические и тепловые нагрузки, возникающие в нормальных условиях эксплуатации.

Соответствие проверяют следующими испытаниями а) и б), которые проводят на пяти безвинтовых зажимах, не использованных в других испытаниях (см. рисунок 7).

Оба испытания проводят на новых медных проводниках.

а) Испытание проводят в течение 1 ч нагрузки безвинтовых зажимов переменным током, как указано в графе I таблицы 6, с присоединением жестких одножильных проводников длиной 1 м и сечением, указанным в той же таблице.

Испытание проводят на каждом зажимном устройстве.

Т а б л и ц а 6 — Испытательный ток для проверки электрических и тепловых нагрузок в нормальных условиях эксплуатации безвинтовых зажимов

| Максимальное сечение проводника, как установлено в таблице 5, мм ² | Испытательный ток, А | |
|---|----------------------|----|
| | I | II |
| 1,5 | 17,5 | 10 |
| 2,5 | 22 | 16 |

Во время испытания ток пропускают не через световое индикаторное устройство, а только через зажимы.

Сразу после этого измеряют падение напряжения на каждом безвинтовом зажиме при испытательном токе, указанном в графе II в таблице 6.

Падение напряжения в отдельном зажиме не должно превышать 15 мВ.

Измерения проводят для каждого безвинтового зажима и как можно ближе к месту контакта.

Если обратное соединение зажима не доступно, вторая соединяющая точка в случае сдвоенных световых индикаторных устройств может быть использована для возвращающегося провода; в случае одиночных световых индикаторных устройств образцы могут быть соответствующим образом подготовлены изготовителем; при этом необходимо принять меры по предотвращению влияния на характеристики зажима.

Следует обратить внимание на то, чтобы во время испытания, включая измерения, проводники и средства измерения заметно не смещались.

б) Безвинтовые зажимы, подвергнутые замеру падения напряжения, указанному выше в перечислении а), испытывают следующим образом.

Во время испытания пропускают ток, равный значению испытательного тока, указанному в графе I таблицы 6.

Все испытательные устройства, включая проводники, не должны перемещаться до тех пор, пока измерения падения напряжения не будут завершены.

Все зажимы должны быть подвергнуты 192 температурным циклам, каждый цикл длится около 1 ч и выполняется следующим образом:

- ток пропускают в течение приблизительно 30 мин;
- в течение следующих приблизительно 30 мин ток не пропускают.

Падение напряжения в каждом безвинтовом зажиме определяют, как указано в испытании, приведенном в перечислении а), после каждых 24 температурных циклов и после завершения 192 температурных циклов.

В любом случае падение напряжения не должно превышать меньшего из двух значений: 22,5 мВ или двукратной величины падения напряжения, измеренного после 24 циклов.

После этого испытания при осмотре нормальным или скорректированным зрением без дополнительного увеличения не должно быть выявлено никаких изменений, таких как трещины, деформации и т. п., препятствующих дальнейшему использованию.

Затем повторяют испытание на механическую прочность в соответствии с 12.3.10, и все образцы должны выдержать данное испытание.

12.3.12 Безвинтовые зажимы должны быть спроектированы так, чтобы присоединенный жесткий одножильный проводник оставался зажатым, даже когда он отклоняется во время обычной установки, например при монтаже в коробку, и отклоняющаяся нагрузка передается зажимному устройству. Соответствие проверяют следующим испытанием, которое проводят на трех образцах световых индикаторных устройств, не использованных в других испытаниях.

Испытательная установка, принцип действия которой показан на рисунке 7а, должна быть сконструирована так, чтобы:

- определенный проводник, правильно вставленный в зажим, мог отклоняться в любом из 12 направлений, отличающихся друг от друга на 30°, с допуском для каждого направления $\pm 5^\circ$;
- стартовая точка могла быть смещена на 10° и 20° от первоначальной точки.

Примечание 1 — Указание отправной точки не требуется.

Отклонение проводника от его прямого положения на испытательные позиции должно осуществляться посредством подходящего устройства, действующего с указанной силой на проводник на определенном расстоянии от зажима.

Отклоняющее устройство должно быть спроектировано так, чтобы:

- сила прикладывалась в направлении, перпендикулярном неотклоненному проводнику;
- отклонение достигалось без вращения или смещения проводника внутри зажимного устройства;

- сила оставалась приложенной в процессе выполнения измерения падения напряжения.

Следует предусмотреть возможность измерения падения напряжения на испытуемом зажимном устройстве, когда проводник присоединен, как показано в примере на рисунке 7б.

Образец монтируют на зафиксированной части испытательной установки таким образом, чтобы указанный проводник, вставленный в испытуемое зажимное устройство, мог быть свободно отклонен.

Во избежание окисления изоляция провода должна быть удалена непосредственно перед началом испытания.

Примечание 2 — При необходимости вставленный проводник может постоянно огибать препятствия, чтобы они не влияли на результаты испытаний.

Примечание 3 — В некоторых случаях рекомендуется снимать те части образцов, которые не позволяют проводнику отклоняться в соответствии с приложенным усилием, исключение составляет направляющее приспособление для проводника.

Зажимное устройство закрепляют, как для нормальных условий эксплуатации, с жестким одножильным медным проводником наименьшего сечения, указанного в таблице 5, и подвергают первому испытательному циклу; то же самое зажимное устройство подвергают второму испытательному циклу, используя проводник наибольшего сечения, если в первом испытательном цикле не было отказа.

Значения усилия для отклонения проводника приведены в таблице 7; расстояние в 100 мм измеряют от края зажима, включая направляющее приспособление для проводника, если оно имеется, до точки приложения силы к проводнику.

Испытание проводят в продолжительном режиме (т. е. ток не выключают и не включают во время испытания); должен быть использован подходящий источник питания, и соответствующее сопротивление должно быть введено в цепь, чтобы колебания тока во время испытания не превышали $\pm 5\%$.

Таблица 7 — Значения усилия для испытания на отклонение

| Номинальное сечение испытательного проводника, мм ² | Усилие для отклонения испытательного проводника ^a , Н |
|--|--|
| 1,0 | 0,25 |
| 1,5 | 0,5 |
| 2,5 | 1,0 |

^a Усилия выбраны так, что они нагружают проводники близко к пределу их эластичности.

Испытательный ток, указанный в графе I таблицы 6, пропускают через испытуемое зажимное устройство. К испытательному проводнику, вставленному в испытуемое зажимное устройство в одном из 12 направлений, показанных на рисунке 7а, прикладывают усилие в соответствии с таблицей 7 и измеряют падение напряжения на данном зажимном устройстве. Затем действие силы прекращают.

Затем усилие прикладывают последовательно в каждом из 11 оставшихся направлений, показанных на рисунке 7а, следуя той же методике испытания.

Если в каком-либо из 12 испытательных направлений падение напряжения составляет более 25 мВ, то прикладываемое усилие поддерживают в этом направлении до тех пор, пока падение напряжения не достигнет значения менее 25 мВ, но в течение не более 1 мин. После того как падение напряжения достигнет значения менее 25 мВ, усилие поддерживают в том же направлении еще 30 с, в течение которых падение напряжения не должно возрасти.

Два других образца световых индикаторных устройств из комплекта испытывают по той же методике испытания, но смещая каждое из 12 направлений для приложения усилия так, чтобы они отличались приблизительно на 10° для каждого образца. Если один образец не выдержит испытание в одном из направлений приложения силы, испытания повторяют на другом комплекте образцов, все из которых должны выдержать повторное испытание.

13 Требования к конструкции

13.1 Изолирующие прокладки, перегородки и т. п. должны иметь соответствующую механическую прочность и быть надежно установлены.

Соответствие проверяют внешним осмотром после испытаний по разделу 17.

13.2 Конструкция световых индикаторных устройств должна обеспечивать:

- легкое введение и присоединение проводников к контактным зажимам;
- правильное расположение проводников;
- простое крепление световых индикаторных устройств на стене или в монтажной коробке;

- достаточное пространство между нижней частью основания и поверхностью, на которой монтируют основание, или между боковыми поверхностями основания и оболочки (крышки или коробки), чтобы после установки световых индикаторных устройств изоляция проводников не соприкасалась с токоведущими частями различной полярности или с подвижными частями механизма, например осью поворотного светового индикаторного устройства.

Световые индикаторные устройства открытого типа должны быть сконструированы так, чтобы средства крепления не повреждали изоляцию кабелей во время установки.

Примечание 1 — Данное требование не означает, что металлические части зажимов должны быть обязательно защищены изолирующими перегородками или буртиками для исключения соприкосновения с изоляцией проводника в результате неправильной установки металлических частей контактного зажима.

Примечание 2 — Для соответствия данному требованию световым индикаторным устройствам открытого типа, которые монтируют на монтажном основании, может понадобиться канал для ввода проводов.

Кроме того, световые индикаторные устройства конструкции А должны обеспечивать простоту установки и снятия крышки или накладки без смещения проводников.

Соответствие проверяют внешним осмотром и пробным монтажом с установленными проводниками сечением 2,5 мм².

13.3 Крышки, накладки и другие доступные части или их части, предназначенные для обеспечения защиты от поражения электрическим током, должны иметь надежное крепление в двух или более точках.

Крышки, накладки и другие доступные части или их части могут иметь одинарное крепление, например с помощью одного винта, при условии наличия и других средств крепления (например, буртиков).

Примечание 1 — Рекомендуется, чтобы устройства фиксации крышек, накладок или других доступных частей были защищены от выпадения. В этом смысле применение монтажных картонных шайб и т. п. является хорошим способом удержания винтов от выпадения.

Примечание 2 — Незаземленные металлические части, отделенные от токоведущих частей таким образом, чтобы пути утечки и зазоры соответствовали значениям, указанным в таблице 13, не считают доступными, если выполняются требования данного подраздела.

Если крепления крышек, накладок или других доступных частей световых индикаторных устройств конструкции А служат также для крепления основания, то должны быть предусмотрены средства для удержания основания в зафиксированном положении даже после снятия крышек, накладок или других доступных частей.

Соответствие требованиям безопасности и конструкции проверяют согласно 13.3.1, 13.3.2 или 13.3.3 с установленной лампой.

13.3.1 Для крышек, накладок или других доступных частей, имеющих крепления винтового типа:

- *соответствие проверяют только внешним осмотром.*

13.3.2 Для крышек, накладок или других доступных частей, крепления которых не зависят от винтов и снятие которых возможно приложением силы в направлении, приблизительно перпендикулярном монтажной/опорной поверхности (см. таблицу 8):

а) если при их снятии может открываться доступ для стандартного испытательного пальца к токоведущим частям:

- *соответствие проверяют испытаниями по 17.5;*

б) если при их снятии может открываться доступ для стандартного испытательного пальца к незаземленным металлическим частям, отделенным от токоведущих частей таким образом, что пути утечки и зазоры имеют значения, указанные в таблице 13:

- *соответствие проверяют испытанием по 17.6;*

с) если при их снятии может открываться доступ для стандартного испытательного пальца только к:

изолирующим частям или

заземленным металлическим частям, или

металлическим частям, отделенным от токоведущих частей таким образом, что пути утечки и зазоры имеют значения, которые в два раза больше значений, указанных в таблице 13,

- *соответствие проверяют испытанием по 17.7.*

Таблица 8 — Усилия, прикладываемые к крышкам, накладкам или другим доступным частям, крепящимся без помощи винтов

| Доступ для стандартного испытательного пальца после снятия крышек, накладок или их частей | Испытание по разделу | Прикладываемое усилие, Н | | | |
|---|----------------------|---|--------|--|--------|
| | | Световые индикаторные устройства, соответствующие требованиям 17.8 и 17.9 | | Световые индикаторные устройства, не соответствующие требованиям 17.8 и 17.9 | |
| | | неснятие | снятие | неснятие | снятие |
| к токоведущим частям | 17.5 | 40 | 120 | 80 | 120 |
| к незаземленным металлическим частям, отделенным от токоведущих частей путями утечек тока в соответствии с таблицей 13 | 17.6 | 10 | 120 | 20 | 120 |
| к изолирующим частям, заземленным металлическим частям, металлическим частям, отделенным от токоведущих частей путями утечек и зазорами, которые в два раза больше значений, указанных в таблице 13 | 17.7 | 10 | 120 | 10 | 120 |

13.3.3 Для крышек, накладок или других доступных частей, крепящихся без помощи винтов и снятие которых возможно с применением инструмента согласно рекомендациям изготовителя, приведенным в инструкции или каталоге:

- соответствие проверяют такими же испытаниями по 13.3.2, за исключением крышек, накладок, других доступных частей или их частей, не снимаемых при приложении усилия не более 120 Н в направлениях, перпендикулярных монтажной/опорной поверхности.

13.4 Световые индикаторные устройства должны быть сконструированы так, чтобы при креплении и соединении с проводкой, как при нормальной эксплуатации, в их оболочках в соответствии с классификацией по коду IP не было свободных отверстий.

Соответствие проверяют внешним осмотром и пробным монтажом проводников с наименьшим сечением, указанным в 12.2.1.

Примечание — Дренажные отверстия, небольшие зазоры между оболочками и кабелепроводами или кабелями или между оболочками и средствами управления не рассматриваются.

13.5 Винты или другие средства монтажа световых индикаторных устройств на поверхности, в монтажной коробке или оболочке должны быть легко доступными с лицевой стороны. Эти средства не должны служить никакой другой цели крепления.

13.6 Комбинации световых индикаторных устройств или световых индикаторных устройств и других вспомогательных устройств с индивидуальными основаниями должны быть спроектированы таким образом, чтобы было предусмотрено однозначное расположение каждого основания. Каждое основание должно иметь независимое крепление на монтажной поверхности.

13.7 Световые индикаторные устройства открытого типа должны иметь степень защиты выше, чем IP2, если оснащены кабелепроводами или армированными кабелями, как для нормальных условий эксплуатации.

Световые индикаторные устройства открытого типа, которые имеют степени защиты IPX4 или IPX5, должны быть снабжены открывающимися дренажными отверстиями.

Если световое индикаторное устройство снабжено дренажным отверстием, диаметр отверстия должен быть не менее 5 мм, или его площадь должна быть не менее 20 мм² с шириной и длиной не менее 3 мм.

Если конструкцией светового индикаторного устройства предусмотрено только одно возможное монтажное положение, то дренажное отверстие должно быть эффективным в этом положении. В качестве альтернативного варианта дренажное отверстие должно быть эффективными, по крайней мере, в двух монтажных положениях светового индикаторного устройства, когда оно монтируется на вертикальной стене: одно из них — с вводом проводников сверху, а другое — с вводом проводников снизу.

Пружины крышки, если имеются, должны изготавливаться из коррозионностойкого материала, например бронзы или нержавеющей стали.

Соответствие проверяют внешним осмотром, измерением и испытаниями по 14.2.

Примечание — Дренажное отверстие с обратной стороны оболочки может быть эффективным, только если конструкция оболочки обеспечивает зазор от стены не менее 5 мм или предусматривает сточную канавку, имеющую размер не меньше указанного выше размера.

13.8 Световые индикаторные устройства, устанавливаемые в монтажной коробке, должны быть спроектированы таким образом, чтобы концы проводников могли быть подготовлены после монтажа коробки в заданном положении, но перед креплением светового индикаторного устройства в монтажной коробке.

Кроме того, основание должно обладать достаточной устойчивостью при установке его в монтажную коробку.

Соответствие проверяют внешним осмотром и пробным монтажом проводника с сечением 2,5 мм².

13.9 Световые индикаторные устройства открытого типа, имеющие степени защиты IPX4 или IPX5, с оболочкой, имеющей более одного входного отверстия, для поддержания непрерывности цепи должны иметь второй токопроводящий проводник либо с фиксированным дополнительным зажимом, соответствующим требованиям раздела 12, либо с достаточным пространством для размещения плавающего зажима.

Соответствие проверяют внешним осмотром и испытаниями по разделу 12.

13.10 Входные отверстия должны обеспечивать возможность ввода кабелепровода или армированного кабеля с тем, чтобы обеспечить полную механическую защиту.

Световые индикаторные устройства открытого типа, за исключением тех, которые имеют степени защиты оболочкой IPX4 или IPX5, должны иметь такую конструкцию, чтобы кабелепровод или кабель с защитным покрытием могли входить в оболочку устройства не менее чем на 1 мм.

В световых индикаторных устройствах открытого типа входные отверстия для ввода кабелепровода или, по крайней мере, два из них, если их более одного, должны обеспечивать ввод кабелепровода с размерами 16, 20, 25 или 32 мм, или комбинации не менее чем двух из этих размеров, не исключая двух одинаковых размеров.

Соответствие проверяют внешним осмотром в ходе испытания по 13.9 и измерением.

В световых индикаторных устройствах открытого типа входные отверстия для кабельных вводов предпочтительно должны обеспечивать ввод кабелей, имеющих размеры, указанные в таблице 9 или указанные изготовителем.

Примечание — Входные отверстия соответствующих размеров также могут быть получены путем пробивания отверстий или введения соответствующих вставных деталей.

13.11 Если световые индикаторные устройства открытого типа, за исключением тех, которые имеют степени защиты оболочкой IPX4 или IPX5, предназначены для обратного ввода от кабелепровода, то они должны быть спроектированы так, чтобы иметь возможность для обратного ввода от кабелепровода перпендикулярно монтажной поверхности световых индикаторных устройств.

Соответствие проверяют внешним осмотром.

13.12 Если световые индикаторные устройства снабжены мембранами или подобными деталями для входных отверстий, то они должны быть заменяемыми.

Соответствие проверяют внешним осмотром.

13.13 Требования к мембранам для входных отверстий

13.13.1 Мембраны должны быть надежно закреплены и не должны смещаться при механических и тепловых воздействиях, имеющих место при нормальных условиях эксплуатации.

Соответствие проверяют следующим испытанием.

Мембраны испытывают в собранных световых индикаторных устройствах.

Сначала световые индикаторные устройства оснащают мембранами, которые подвергались обработке согласно 14.1.

Затем световые индикаторные устройства помещают в камеру нагрева, как описано в 14.1, и выдерживают там 2 ч при температуре (40 ± 2) °С.

Сразу после этого к различным частям мембран прикладывают усилие 30 Н в течение 5 с концом прямого жесткого испытательного пальца, имеющего размеры стандартного испытательного пальца (испытательный щуп 11 по IEC 61032).

Во время этого испытания мембраны не должны деформироваться в такой степени, чтобы токоведущие части стали доступными.

К мембранам, подвергаемым воздействию осевых усилий натяжения в условиях нормальной эксплуатации, прикладывают осевое усилие натяжения 30 Н в течение 5 с.

Во время этого испытания мембраны не должны выталкиваться.

Затем испытание повторяют с мембранами, которые не подвергались обработке.

13.13.2 Рекомендуется, чтобы мембраны были спроектированы таким образом и изготовлены из такого материала, чтобы введение кабелей в световые индикаторные устройства допускалось при низких температурах окружающей среды.

Примечание — Например, в Швейцарии, Дании, Норвегии и Финляндии в связи с холодным климатом соблюдение данного требования является обязательным.

Соответствие проверяют следующим испытанием.

Световые индикаторные устройства оснащают мембранами, которые не подвергались искусственному старению и не были вскрыты путем пробивания.

Затем световые индикаторные устройства выдерживают в камере холода в течение 2 ч при температуре минус (15 ± 2) °С.

После этого световые индикаторные устройства извлекают из камеры холода и сразу же, пока они еще холодные, через мембраны без приложения усилия вводят кабели самого неблагоприятного типа.

После испытаний по 13.13.1 и 13.13.2 мембраны не должны иметь чрезмерных деформаций, трещин или подобных повреждений, которые привели бы к несоответствию требованиям настоящего стандарта.

Т а б л и ц а 9 — Пределы внешнего диаметра кабелей для световых индикаторных устройств открытого типа

| Номинальные сечения проводников, мм ² | Количество проводников | Пределы внешних диаметров или размеров кабелей, мм | |
|--|------------------------|--|--------------|
| | | минимальный | максимальный |
| От 1 до 1,5 включительно | 2 | 5,2 | 11,5 |
| От 1,5 до 2,5 включительно | 2 | 6,4 | 13,5 |

13.14 Концы выводов световых индикаторных устройств, если имеются, могут быть подготовлены, но не должна использоваться предварительная пайка.

Соответствие проверяют внешним осмотром.

14 Устойчивость к старению, защита, обеспечиваемая оболочками индикаторных устройств, и влагостойкость

14.1 Устойчивость к старению

Световые индикаторные устройства должны быть устойчивы к старению.

Соответствие проверяют следующим испытанием.

Световые индикаторные устройства и коробки, смонтированные, как при нормальных условиях эксплуатации, подвергают испытанию в камере нагрева в атмосфере, имеющей состав и давление окружающего воздуха и вентилируемой путем естественной циркуляции.

Световые индикаторные устройства, имеющие степени защиты IPX4 или IPX5, испытывают после их монтажа и сборки в соответствии с 14.2.

Температура в камере должна составлять (70 ± 2) °С.

Образцы выдерживают в камере в течение 7 сут (168 ч).

Рекомендуется использовать камеру с электронагревом.

Естественная циркуляция воздуха может обеспечиваться отверстиями в стенках камеры.

После обработки образцы извлекают из камеры и выдерживают при комнатной температуре и относительной влажности от 45 % до 55 % не менее 4 сут (96 ч).

Образцы не должны иметь трещин, видимых нормальным или скорректированным зрением без дополнительного увеличения, а материал образцов не должен стать вязким или липким; проверяют это следующим образом.

Указательным пальцем, обернутым куском сухой грубой ткани, надавливают на образец с силой 5 Н.

На образце не должно остаться следов ткани, а материал образца не должен прилипнуть к ткани.

После испытания образец не должен иметь повреждений, которые могли бы привести к несоответствию требованиям настоящего стандарта.

Примечание — Силу 5 Н можно достичь следующим образом:

Образец помещают на одну чашу весов, а другую чашу нагружают грузом, равным массе образца плюс 500 г.

Затем равновесие чаш весов восстанавливают нажатием на образец указательным пальцем, обернутым куском сухой грубой ткани.

14.2 Защита, обеспечиваемая оболочками индикаторных устройств

Оболочка светового индикаторного устройства должна обеспечивать защиту от доступа к опасным частям, от вредного воздействия в результате проникновения внешних твердых предметов и от воздействия в результате проникновения воды в соответствии с классификацией светового индикаторного устройства по коду IP.

Соответствие проверяют испытаниями по 14.2.1 и 14.2.2.

14.2.1 Защита от доступа к опасным частям и от вредного воздействия в результате проникновения внешних твердых предметов

Оболочки световых индикаторных устройств должны обеспечивать защиту от доступа к опасным частям и от вредного воздействия в результате проникновения внешних твердых предметов в соответствии с классификацией светового индикаторного устройства по коду IP.

Соответствие проверяют проведением соответствующих испытаний по IEC 60529 в условиях, указанных ниже.

Световые индикаторные устройства монтируют, как при нормальных условиях эксплуатации.

Световые индикаторные устройства скрытого и полускрытого типов монтируют в подходящих монтажных коробках в соответствии с инструкциями изготовителя.

Световые индикаторные устройства с ввинчиваемыми сальниками или мембранами устанавливают и соединяют с кабелями в соответствии с диапазоном соединений, указанным в 12.2.1. Сальники затягивают крутящим моментом, равным 2/3 крутящего момента, прикладываемого во время испытания по 17.3.

Винты оболочки затягивают крутящим моментом, равным 2/3 значений, приведенных в таблице 2.

Части, которые могут быть сняты без помощи инструмента, снимают.

Если световое индикаторное устройство выдерживает данное испытание, считают, что этот результат действителен и для комбинации таких отдельных световых индикаторных устройств.

Примечание — Сальники не заливают герметизирующим компаундом или подобными средствами.

14.2.1.1 Защита от доступа к опасным частям

Проводят соответствующее испытание по IEC 60529.

14.2.1.2 Защита от вредных воздействий в результате проникновения внешних твердых предметов

Проводят соответствующее испытание по IEC 60529.

Испытательные щупы не прикладывают к дренажным отверстиям.

Для испытания первой характеристической цифры 5 оболочки световых индикаторных устройств относят к категории 2; пыль не должна проникать в количестве, способном нарушить удовлетворительную работу светового индикаторного устройства или его безопасность.

14.2.2 Защита от вредного воздействия в результате проникновения воды

Оболочки световых индикаторных устройств должны обеспечивать защиту от вредного воздействия в результате проникновения воды в соответствии с классификацией по IP.

Соответствие проверяют проведением соответствующих испытаний по IEC 60529 в условиях, указанных ниже.

Световые индикаторные устройства скрытого и полускрытого типов закрепляют с применением подходящей монтажной коробки в соответствии с инструкциями изготовителя на испытательной стене, имитирующей предполагаемые условия эксплуатации светового индикаторного устройства.

Если в инструкциях изготовителя установлены определенные типы стены, то данные типы, а также особые требования к установке светового индикаторного устройства должны быть описаны достаточно подробно (см. 8.6).

Если в инструкциях изготовителя не установлен тип стены, то используют испытательную стену, приведенную на рисунке 19. Она выполнена кирпичной кладкой с ровной, гладкой поверхностью. Монтажную коробку монтируют на испытательной стене настолько плотно, чтобы вода не могла проникнуть между коробкой и стеной.

Примечание 1 — Если для герметичной установки коробки в стене применяют герметизирующий материал, он не должен влиять на изоляционные свойства испытуемого образца.

Примечание 2 — На рисунке 19 приведен пример, в котором края коробки расположены в эталонной плоскости. Можно использовать другие варианты расположения в соответствии с инструкциями изготовителя.

Испытательную стену размещают в вертикальном положении.

Световые индикаторные устройства открытого типа монтируют, как при нормальных условиях эксплуатации, и оснащают кабелями с проводниками, наибольшие и наименьшие сечения которых приведены в 12.2.1, в соответствии с их номинальными параметрами.

Винты оболочки, которыми оперируют при монтаже светового индикаторного устройства, затягивают крутящим моментом, равным 2/3 соответствующего значения, приведенного в таблице 2.

Сальники затягивают крутящим моментом, равным 2/3 соответствующего значения, приведенного в таблице 12.

Примечание 3 — Сальники не заливают герметизирующим компаундом или подобными средствами.

Части, которые могут быть сняты без помощи инструмента, снимают.

Если конструкцией оболочки светового индикаторного устройства со степенью защиты менее чем IPX5 предусмотрены дренажные отверстия, то одно из них, расположенное снизу, должно быть открыто, как при нормальных условиях эксплуатации. Если конструкцией оболочки светового индикаторного устройства со степенью защиты IPX5 и выше предусмотрены дренажные отверстия, то они должны быть закрыты.

Необходимо принять меры, чтобы не нарушить, например ударом или встряхиванием, механизм в такой степени, которая способна повлиять на результаты испытаний.

Если световое индикаторное устройство имеет открытые дренажные отверстия, через которые попала вода, следует проверить внешним осмотром, не скопилась ли она и вытекла ли, не причинив вреда всему механизму.

Через 5 мин после завершения испытаний согласно данному подразделу необходимо провести испытания образцов на электрическую прочность изоляции по 15.2.

14.3 Влагостойкость

Световые индикаторные устройства должны быть устойчивыми к воздействию влаги, которая имеет место при нормальных условиях эксплуатации.

Соответствие проверяют воздействием влаги, описанным в настоящем подразделе, с последующим измерением сопротивления изоляции и испытанием на электрическую прочность изоляции по разделу 16.

Входные отверстия, если они имеются, оставляют открытыми; если предусмотрены пробивные отверстия, то одно из них должно быть открыто.

Части, которые могут быть сняты без помощи инструмента, снимают и подвергают воздействию вместе с основной частью; во время этого воздействия подпружиненные крышки открывают.

Увлажнение проводят в камере влаги при относительной влажности воздуха в ней от 91 % до 95 %.

Температуру воздуха в камере, куда помещены образцы, поддерживают с допуском ± 1 К при любом удобном значении температуры, t , в пределах 20—30 °С.

До помещения в камеру влаги образцы доводят до температуры от t до $(t + 4)$ К.

Образцы выдерживают в камере в течение:

- 2 сут (48 ч) — для световых индикаторных устройств со степенью защиты оболочкой IPX0;
- 7 сут (168 ч) — для световых индикаторных устройств со степенью защиты оболочкой выше, чем IPX0.

Примечание 1 — В большинстве случаев образцы могут быть доведены до определенной температуры содержанием их при этой температуре в течение не менее 4 ч до помещения их в камеру влаги.

Примечание 2 — Относительная влажность воздуха от 91 % до 95 % в камере влаги может быть обеспечена путем помещения насыщенного раствора сульфата натрия (Na_2SO_4) или нитрата калия (KNO_3) в воде с достаточно большой поверхностью контакта с воздухом.

Примечание 3 — Для достижения указанных условий внутри камеры необходимо обеспечить постоянную циркуляцию воздуха в камере и, как правило, использовать камеру с термоизоляцией.

После этого воздействия образцы не должны иметь повреждений, нарушающих требования настоящего стандарта.

15 Сопротивление и электрическая прочность изоляции

Сопротивление и электрическая прочность изоляции световых индикаторных устройств должны соответствовать нормируемым значениям.

Соответствие проверяют следующими испытаниями, проводимыми непосредственно после испытаний по 14.3 в камере влаги или в помещении, где образцы доводят до предписанной температуры после повторной сборки тех деталей, которые можно снять без помощи инструмента и которые были сняты для испытания.

15.1 Сопротивление изоляции измеряют при напряжении постоянного тока приблизительно 500 В спустя 1 мин после приложения напряжения.

Измерения проводят последовательно в порядке, указанном в таблице 10.

Термин «корпус» в таблице 10 включает в себя доступные для прикосновения металлические части, металлические опорные рамы, на которых крепят основание световых индикаторных устройств скрытого типа, средства управления, металлическую фольгу, соприкасающуюся с внешней поверхностью доступных наружных частей, средства управления из изоляционного материала, крепежные винты оснований или крышек и накладок, винты крепления наружных деталей и заземляющие зажимы.

Примечание — При размещении металлической фольги на наружной или внутренней поверхности деталей из изоляционного материала ее прижимают к отверстиям или углублениям без ощутимого усилия прямым жестким испытательным пальцем, имеющим размеры стандартного испытательного пальца (испытательный шуп 11 по IEC 61032).

15.2 Изоляцию проверяют напряжением практически синусоидальной формы, с частотой 50 или 60 Гц, прикладываемым в течение 1 мин. Значения испытательного напряжения и точки приложения указаны в таблице 10.

Сначала подают не более половины испытательного напряжения, затем его быстро повышают до полного значения.

Во время испытания не должно происходить пробоев или перекрытий.

Примечание 1 — Высоковольтный трансформатор, используемый для проведения испытания, должен быть спроектирован так, чтобы при короткозамкнутых выходных контактных зажимах и установленном выходном испытательном напряжении требуемого значения выходной ток был не менее 200 мА.

Примечание 2 — Максимальное реле тока не должно срабатывать при выходном токе менее 100 мА.

Примечание 3 — Необходимо иметь в виду, что действующее (среднеквадратическое) значение испытательного напряжения должно измеряться с точностью ± 3 %.

Примечание 4 — Тлеющие разряды на испытуемом образце без заметного падения напряжения не рассматриваются.

Таблица 10 — Испытательное напряжение, точки приложения и минимальные значения сопротивления изоляции для проверки электрической прочности изоляции

| Испытуемая изоляция (места измерений) | Минимальное значение сопротивления изоляции, МОм | Испытательное напряжение, В | |
|---|--|---|--|
| | | Световые индикаторные устройства с номинальным напряжением не более 130 В | Световые индикаторные устройства с номинальным напряжением более 130 В |
| 1 Между всеми зажимами или выводами, соединенными вместе, и корпусом, при этом световое индикаторное устройство оборудовано лампами | 5 | 1250 | 2000 |
| 2 Между каждой цепью поочередно, если имеются, и другими цепями, соединенными с корпусом, при этом световое индикаторное устройство оборудовано лампами | 2 | 1250 | 2000 |
| 3 Между металлическими частями, изолированными от токоведущих частей, если такие имеются, и | | | |
| - токоведущими частями; | 5 | 1250 | 2000 |
| - доступными металлическими частями основания, включая крепежные винты, если требуется изоляция | 5 | 1250 | 2000 |
| 4 Между любой металлической оболочкой и металлической фольгой, соприкасающейся с внутренней поверхностью изолирующих прокладок, если такие имеются | 5 | 1250 | 2000 |

16 Превышение температуры

Световые индикаторные устройства должны иметь такую конструкцию, чтобы превышение температуры в нормальных условиях эксплуатации не было чрезмерным и на них не влияли окисление или другие неблагоприятные эффекты.

Соответствие проверяют следующим испытанием.

Световые индикаторные устройства монтируют вертикально, как при нормальных условиях эксплуатации, присоединяют жесткие медные проводники сечением 1 мм² с поливинилхлоридной изоляцией, винты или гайки зажимов затягивают крутящим моментом, равным 2/3 значения, приведенного в таблице 2.

Для обеспечения нормального охлаждения зажимов проводники, присоединяемые к ним, должны иметь длину не менее 1 м.

Примечание 1 — Жесткие проводники могут быть одно- или многожильными — в зависимости от того, что применимо.

Световые индикаторные устройства нагружают в течение 1 ч с лампой, имеющей мощность, равную номинальной, при напряжении, которое в 0,9—1,1 раза больше номинального напряжения, в зависимости от того, какое из этих значений является наиболее неблагоприятным.

Примечание 2 — Для данного испытания необходимо иметь запас типов ламп, которые обычно требуются. Их выбирают из ламп серийного производства с рассеиваемой мощностью как можно ближе к значению номинальной мощности светового индикаторного устройства. Отобранные лампы подвергают старению в течение не менее 24 ч для ламп накаливания и следующую проверку проводят для того, чтобы убедиться, что их характеристики являются по-прежнему удовлетворительными и стабильными. Лампы не должны сохраняться в качестве испытательных ламп дольше, чем примерно три четверти их обычного периода эксплуатации в нормальных условиях эксплуатации. Лампы осматривают перед каждым испытанием на наличие любого повреждения, указывающего на их эксплуатационную ненадежность.

Световые индикаторные устройства скрытого монтажа монтируют в коробки скрытого монтажа. Коробку помещают в брусок, изготовленный из массива сосны, покрывают коробку слоем

штукатурки так, чтобы передний край коробки не выступал наружу и был не более чем на 5 мм заглублен ниже фронтальной поверхности бруска из массива сосны.

Примечание 3 — При первоначальном изготовлении испытательная сборка должна быть просушена в течение не менее 7 сут до начала испытания.

Размеры соснового бруска, который может быть изготовлен из более чем одного куска древесины, должны быть такими, чтобы оставался зазор не менее 25 мм от внутренних сторон бруска для штукатурки, а толщина штукатурки составляла 10—15 мм вокруг максимальных размеров боковых и тыльной сторон коробки.

Примечание 4 — Боковые стороны ниши в сосновом бруске могут иметь цилиндрическую форму.

Кабели, присоединенные к световым индикаторным устройствам, должны входить через верх коробки, место(а) ввода должны быть закрыты для предотвращения циркуляции воздуха. Длина каждого проводника внутри коробки должна быть (80 ± 10) мм.

Световые индикаторные устройства открытого типа должны монтироваться по центру деревянного бруска с размерами (толщина \times ширина \times высота) не менее $20 \times 500 \times 500$ мм.

Световые индикаторные устройства других типов должны монтироваться в соответствии с инструкциями изготовителя либо, при отсутствии таких инструкций, в положении, как при нормальных условиях эксплуатации, которое считается наиболее неблагоприятным.

Испытательная сборка при испытании должна осуществляться в условиях отсутствия сквозняков.

Температуру определяют путем расплавления частиц материала с определенными характеристиками, цветowych индикаторов или термопар, которые подбирают и устанавливают так, чтобы они оказывали минимальное воздействие на измеряемую температуру.

Превышение температуры должно быть не более:

- для контактных зажимов 60 К
- для внешних частей из неметаллического материала (см. примечание 5) 70 К
- для внешних частей из металлического материала (см. примечание 5) 50 К

Примечание 5 — Для участков, которые не превышают 5 см^2 и которых вряд ли можно коснуться в нормальных условиях эксплуатации, допускается превышение температуры до 75 К при нормальных условиях эксплуатации.

Во время испытания следует определить превышение температуры, необходимое для проведения испытания по 18.3.

Примечание 6 — Нежелательного окисления контактов можно избежать путем применения контактов скользящего действия, контактов из серебра или покрытых серебром.

Примечание 7 — Для комбинаций световых индикаторных устройств испытание проводят отдельно на каждом световом индикаторном устройстве.

17 Механическая прочность

Световые индикаторные устройства, монтажные коробки и ввинчиваемые сальники должны иметь достаточную механическую прочность, чтобы выдерживать нагрузки, возникающие в процессе установки и эксплуатации.

Соответствие проверяют следующими испытаниями.

Примечание — Комбинации световых индикаторных устройств или световых индикаторных устройств и других вспомогательных устройств испытывают следующим образом:

- при одной общей крышке — как одно изделие;
- при отдельных крышках — как отдельные изделия.

17.1 Образцы подвергают ударам с помощью испытательной ударной установки, представленной на рисунках 8, 9, 10 и 11.

Ударный элемент массой (150 ± 1) г должен иметь полусферическую поверхность радиусом 10 мм и должен быть изготовлен из полиамида, имеющего твердость 100 HR по шкале твердости Роквелла.

Он жестко закреплен в нижней части стальной трубки с наружным диаметром 9 мм и толщиной стенки 0,5 мм, в верхней части которой расположены шарниры, позволяющие качаться только в вертикальной плоскости.

Ось качания расположена на расстоянии (1000 ± 1) мм над осью ударного элемента.

Твердость по Роквеллу полиамидного ударного элемента определяют с помощью шарика диаметром $(12,7 \pm 0,0025)$ мм с первоначальной нагрузкой (100 ± 2) Н и дополнительной нагрузкой $(500 \pm 2,5)$ Н.

Примечание 1 — Дополнительная информация, касающаяся определения твердости пластмасс по Роквеллу, приведена в ISO 2039-2.

Установка имеет такую конструкцию, что, прикладывая силу в 1,9—2,0 Н к лицевой поверхности ударного элемента, можно удерживать трубку в горизонтальном положении.

Образцы монтируют на квадратном листе фанеры с номинальной толщиной 8 мм и со стороной приблизительно 175 мм, который верхним и нижним краями крепят к жестким кронштейнам, являющимся частями монтажной опоры.

Монтажная опора должна иметь массу (10 ± 1) кг и монтироваться на жесткой раме с помощью шарниров. Раму крепят к прочной стене.

Монтажная конструкция должна обеспечивать:

- такое размещение образца, чтобы точка удара лежала в вертикальной плоскости по оси качания;

- движение образца в горизонтальном направлении и вращение его вокруг оси, перпендикулярной поверхности листа фанеры;

- вращение фанерного листа вокруг вертикальной оси на 60° в обоих направлениях.

Световые индикаторные устройства и монтажные коробки монтируют на листе фанеры, как в нормальных условиях эксплуатации.

Входные отверстия, для которых не предусмотрены пробивные отверстия, оставляют открытыми; если предусмотрены пробивные отверстия, то одно из них должно быть открыто.

Образец световых индикаторных устройств скрытого типа монтируют в углублении в бруске из граба или аналогичного материала, который крепят к листу фанеры, а не в монтажную коробку. Если брусок из дерева, то направление волокон древесины должно быть перпендикулярно направлению удара.

Световые индикаторные устройства скрытого типа с винтовым креплением следует крепить винтами к наконечникам, заглубленным в брусок из граба. Световые индикаторные устройства скрытого типа с креплением с помощью распорных лапок следует крепить к бруску данным способом.

Перед испытанием на удар крепежные винты оснований и крышек затягивают крутящим моментом, равным $2/3$ значения, приведенного в таблице 2.

Образцы монтируют так, чтобы точка нанесения удара лежала в вертикальной плоскости, проходящей по оси качания.

Ударный элемент должен падать с высоты, указанной в таблице 11.

Таблица 11 — Высота падения для испытания на удар

| Высота падения, мм | Части оболочек, подвергаемые удару | |
|--------------------|--|---|
| | Световые индикаторные устройства, отличные от устройств со степенью защиты оболочкой IPX4 или IPX5 | Световые индикаторные устройства со степенью защиты оболочкой IPX4 или IPX5 |
| 100 | А и В | — |
| 150 | С | А и В |
| 200 | Д | С |
| 250 | — | Д |

Окончание таблицы 11

| |
|---|
| <p>A — части на фронтальной поверхности, включая заглубленные части.</p> <p>B — части, которые не выступают более чем на 15 мм от монтажной поверхности (расстояние от стены) после монтажа, как при нормальных условиях эксплуатации, за исключением частей A.</p> <p>C — части, которые выступают более чем на 15 мм, но не более чем на 25 мм от монтажной поверхности (расстояние от стены) после монтажа, как при нормальных условиях эксплуатации, за исключением частей A.</p> <p>D — части, которые выступают более чем на 25 мм от монтажной поверхности (расстояние от стены) после монтажа, как при нормальных условиях эксплуатации, за исключением частей A.</p> |
|---|

Примечание 2 — На все части образца, за исключением частей A, воздействуют энергией удара, определяемой той частью образца, которая больше всего выступает над монтажной поверхностью.

Части световых индикаторных устройств, предназначенных исключительно для монтажа на панелях, подвергаются ударам, наносимым ударным элементом с высоты 100 мм; ударам подвергаются только те части, которые доступны после монтажа световых индикаторных устройств на панели.

Высота падения — это расстояние по вертикали между положением контрольной точки в момент отпускания маятника и положением этой же точки в момент удара. Контрольную точку отмечают на поверхности ударного элемента в том месте, где линия, проходящая через точку пересечения оси стальной трубки маятника и оси ударного элемента и перпендикулярная плоскости, проходящей через обе оси, пересекает поверхность.

Примечание 3 — Теоретически центром тяжести ударного элемента должна быть контрольная точка. Поскольку на практике центр тяжести определить трудно, контрольную точку находят указанным выше способом.

Образцы подвергают девяти ударам, которые наносят равномерно по всем образцам. Удары не наносят в область пробивных отверстий.

Удары наносят следующим образом:

- для частей A, пять ударов: один удар в центре; после перемещения образца в горизонтальном направлении — по одному удару в каждой неблагоприятной точке между центром и краями; затем, после поворота образца на 90° вокруг его оси перпендикулярно листу фанеры, — по одному удару в подобных точках;

- для частей B (насколько приемлемо), C и D, четыре удара:

- два удара по каждой из двух сторон образца, по которым удары могут быть нанесены после поворота листа фанеры на 60° в каждом из двух противоположных направлений;

- два удара по каждой из двух других сторон образца, по которым удары могут быть нанесены после поворота образца на 90° вокруг его оси перпендикулярно листу фанеры и после поворота листа фанеры на 60° в каждом из двух противоположных направлений.

Если световое индикаторное устройство имеет входные отверстия, образец монтируют так, чтобы две линии ударов были как можно ближе равноудалены от этих отверстий.

Накладки и прочие крышки нескольких световых индикаторных устройств испытывают как накладки и крышки отдельных световых индикаторных устройств.

После испытания образцы не должны иметь повреждений, нарушающих требования настоящего стандарта. В частности, токоведущие части не должны стать доступными.

После испытания на глазке (окошке) глазок может иметь трещины и/или он может быть выбит, но не должно быть доступа к токоведущим частям:

- для испытательного щупа B по IEC 61032 — в условиях, указанных в 10.1;

- для испытательного щупа 11 по IEC 61032 — в условиях, указанных в 10.1, но с усилием 10 Н.

В случае возникновения сомнений — проверяют возможность снятия и замены наружных частей, таких как коробки, оболочки, крышки и накладки, без повреждения этих частей или их изолирующих прокладок.

Однако если накладка, опирающаяся на внутреннюю крышку, будет повреждена, то повторное испытание проводят на внутренней крышке, которая после испытания должна остаться неповрежденной.

Примечание 4 — Не принимают во внимание повреждение покрытия, небольшие вмятины, которые не влияют на снижение путей утечки или зазоров по сравнению со значениями, указанными в 20.1, и мелкие осколки, которые отрицательно не сказываются на защите от поражения электрическим током.

Не принимают во внимание трещины, не видимые обычным или скорректированным зрением без дополнительного увеличения, поверхностные трещины отливок, армированных волокном и т. п.

Не принимают во внимание трещины или отверстия на наружной поверхности какой-либо части светового индикаторного устройства, если устройство соответствует требованиям настоящего стандарта даже без этой части. Если декоративная крышка опирается на внутреннюю крышку, то скол декоративной крышки не принимают во внимание, если внутренняя крышка выдержит испытание при снятой декоративной крышке.

17.2 Основания световых индикаторных устройств открытого типа сначала прикрепляют к цилиндру из жесткой листовой стали, имеющему радиус, который в 4,5 раза превышает расстояние между отверстиями для крепления, но в любом случае не менее 200 мм. Оси отверстий должны быть расположены в плоскости, перпендикулярной оси цилиндра и параллельной радиусу, проходящему через центр расстояния между отверстиями.

Крепежные винты основания постепенно затягивают максимальным крутящим моментом, равным 0,5 Н·м для винтов с диаметром резьбы до 3 мм включительно и 1,2 Н·м — для винтов, диаметр резьбы которых больше.

Затем основания прикрепляют аналогичным образом к плоскому стальному листу.

Во время и после испытаний на основаниях индикаторных устройств не должно быть повреждений, препятствующих их дальнейшему использованию.

17.3 Винчиваемые сальники собирают с цилиндрическим металлическим стержнем, имеющим диаметр, выраженный в миллиметрах, равный ближайшему целому числу, меньше внутреннего диаметра уплотнения, выраженного в миллиметрах.

Затем сальники затягивают с помощью подходящего ключа в течение 1 мин, прикладывая к ключу крутящий момент по таблице 12.

Т а б л и ц а 12 — Крутящий момент для проверки механической прочности сальников

| Диаметр испытательного стержня, мм | Крутящий момент, Н·м | |
|------------------------------------|------------------------|---------------------------------|
| | Металлические сальники | Сальники из литьевого материала |
| До 14 включительно | 6,25 | 3,75 |
| Свыше 14 и до 20 включительно | 7,5 | 5,0 |
| Свыше 20 | 10,0 | 7,5 |

После испытания сальники и оболочки образцов не должны иметь повреждений, нарушающих требования настоящего стандарта.

17.4 Световые индикаторные устройства, оснащенные соединительными выводами, подвергают следующему дополнительному испытанию.

Каждый соединительный вывод поочередно подвергают натяжению силой 5 Н, прикладываяемой без рывков, в течение 1 мин в направлении оси вывода.

Во время испытания соединительные выводы не должны быть повреждены.

Примечание — Световые индикаторные устройства, предназначенные для встраивания заменяемой независимой лампы со встроенными соединительными выводами, не испытывают.

17.5 При испытании съемных и несъемных крышек, накладок и других доступных частей световые индикаторные устройства монтируют, как для нормальных условий эксплуатации. Световые индикаторные устройства скрытого типа закрепляют в соответствующих монтажных коробках, которые устанавливают, как при нормальных условиях эксплуатации, таким образом, чтобы края коробок были заглублены в стене, и оборудуют крышками, накладками и другими доступными частями. Если коробки оснащают запирающими устройствами, которыми можно управлять без помощи инструмента, то данные устройства не запирают.

Соответствие затем проверяют испытаниями по 17.5.1 и 17.5.2.

17.5.1 Проверка несъемных крышек, накладок и других доступных частей

Усилия прикладывают постепенно в направлениях, перпендикулярных монтажным поверхностям, так, чтобы результирующая сила, действующая в центре крышек, накладок, других доступных частей или их частей, составляла соответственно:

- 40 Н — для крышек, накладок, других доступных частей или их частей, соответствующих испытаниям по 17.7 и 17.8, или

- 80 Н — для других крышек, накладок, других доступных частей или их частей.

Усилие прикладывают в течение 1 мин. Крышки, накладки, другие доступные части или их части не должны сниматься.

Затем испытание повторяют на новых образцах, при этом крышки, накладки, другие доступные части или их части устанавливают на стене, проложив вокруг опорной рамы лист твердого материала толщиной $(1 \pm 0,1)$ мм, как показано на рисунке 12.

Примечание — Лист твердого материала используют для имитации обоев, и он может состоять из нескольких кусков.

После испытания образцы не должны иметь повреждений, нарушающих требования настоящего стандарта.

17.5.2 Проверка съемных крышек, накладок, других доступных частей или их частей

Усилие не более 120 Н прикладывают постепенно в направлениях, перпендикулярных монтажным/опорным поверхностям, к крышкам, накладкам, другим доступным частям или их частям посредством крючка, прикладывая его поочередно к каждому из углублений, отверстий, полостей и т. п., предусмотренных для их снятия.

Крышки, накладки, другие доступные части или их части должны сниматься.

Испытание проводят по 10 раз на каждой отделяемой части, крепление которой не зависит от винтов (точки приложения распределяют равномерно, насколько это практически возможно), усилие для снятия прикладывают каждый раз к разным углублениям, отверстиям и т. п., предусмотренным для снятия отделяемой части.

Затем испытание повторяют на новых образцах, при этом крышки, накладки, другие доступные части или их части устанавливают на стене, проложив вокруг опорной рамы лист твердого материала толщиной $(1 \pm 0,1)$ мм, как показано на рисунке 12.

После испытания образцы не должны иметь повреждений, нарушающих требования настоящего стандарта.

17.6 Испытание проводят согласно 17.5, но с приложением для испытания по 17.5.1 следующих усилий:

- 10 Н — для крышек, накладок, других доступных частей или их частей, соответствующих испытаниям по 17.8 и 17.9;

- 20 Н — для других крышек, накладок, других доступных частей или их частей.

17.7 Испытание проводят согласно 17.5, но для испытания по 17.5.1 ко всем крышкам, накладкам, другим доступным частям или их частям прикладывают усилие 10 Н.

17.8 Калибром, приведенным на рисунке 13, нажимают на каждую сторону каждой крышки или накладки, которые прикрепляют без винтов к монтажной или опорной поверхности, как показано на рисунке 14. Калибр прикладывают под прямым углом к каждой испытываемой стороне, при этом лицевая поверхность В опирается на монтажную/опорную поверхность, а лицевая поверхность А — перпендикулярна ей.

Если крышка или накладка прикреплена без винтов к другой крышке или накладке, или монтажной коробке, имеющей такие же габаритные размеры, лицевая поверхность В калибра должна быть размещена на том же уровне, что и стык; контур крышки или накладки не должен выступать за контур опорной поверхности.

Расстояния между лицевой поверхностью С калибра и контуром испытываемой стороны, измеренные параллельно лицевой поверхности В, не должны уменьшаться (за исключением углублений, отверстий, обратных конусов и т. п., расположенных на расстоянии менее 7 мм от плоскости, включая лицевую поверхность В, и соответствующих испытанию по 17.9), если измерения повторяют начиная от точки Х в направлении стрелки Y (см. рисунок 15).

17.9 Калибр в соответствии с рисунком 16, прикладываемый с усилием 1 Н, не должен входить более чем на 1,0 мм от верхней части любого углубления, отверстия или обратного конуса и т. п., когда калибр прикладывают параллельно монтажной/опорной поверхности и под прямым углом к испытываемой части, как показано на рисунке 17.

Примечание — Проверку того, действительно ли калибр в соответствии с рисунком 16 вошел более чем на 1,0 мм, проводят относительно поверхности, перпендикулярной лицевой поверхности В, включая верхнюю часть контура углублений, отверстий, обратных конусов и т. п.

18 Устойчивость к нагреву

Световые индикаторные устройства и монтажные коробки должны быть устойчивы к нагреву.

Соответствие проверяют следующим образом:

а) для коробок поверхностного монтажа, отделяемых крышек, отделяемых накладок и отделяемых рам — испытанием по 18.3;

б) для световых индикаторных устройств, за исключением частей (если такие имеются), указанных в перечислении а), — испытаниями по 18.1, 18.2 и, за исключением световых индикаторных устройств, изготовленных из натурального или синтетического каучука или их смеси, испытанием по 18.3.

18.1 Образцы выдерживают в течение 1 ч в камере нагрева при температуре (100 ± 2) °С.

Во время испытания они не должны претерпевать изменений, затрудняющих их дальнейшую эксплуатацию, а герметизирующий компаунд, если он применяется, не должен растекаться до такой степени, чтобы токоведущие части стали доступными.

После испытания и охлаждения образцов приблизительно до комнатной температуры токоведущие части, которые обычно недоступны, должны остаться недоступными для прикосновения, когда образцы монтируют, как при нормальных условиях эксплуатации, даже если испытательный щуп В по IEC 61032 прикладывают с усилием, не превышающим 5 Н.

Маркировка после испытания должна быть по-прежнему четкой и легко читаемой.

Обесцвечиванием, вздутием или небольшим вытеканием герметизирующего компаунда можно пренебречь, если при этом не нарушаются требования настоящего стандарта, предъявляемые к безопасности.

18.2 Части из изоляционного материала, необходимые для закрепления токоведущих частей и частей цепи заземления, подвергают испытанию вдавливанием шарика при помощи устройства, приведенного на рисунке 18, за исключением изолирующих частей, необходимых для закрепления заземляющих зажимов в монтажной коробке, которые испытывают в соответствии с 18.3.

Примечание — При невозможности проведения испытания на образцах испытание следует проводить на части толщиной не менее 2 мм, которую вырезают из образца. Если и это невозможно, то могут быть использованы до четырех слоев включительно, каждый из которых вырезают из одного и того же образца, при этом общая толщина слоев не должна быть менее 2,5 мм.

Поверхность испытываемой части располагают в горизонтальном положении, и стальной шарик диаметром 5 мм вдавливают в эту поверхность с силой 20 Н.

Испытательную нагрузку и опорное устройство размещают в камере нагрева на период времени, достаточный для того, чтобы они достигли установившейся испытательной температуры до начала испытания.

Испытание проводят в камере нагрева при температуре (125 ± 2) °С.

Спустя 1 ч шарик снимают с образца, который затем охлаждают в течение 10 с приблизительно до комнатной температуры путем погружения в холодную воду.

Измеряют диаметр оттиска, сделанного шариком; он должен быть не более 2 мм.

18.3 Части из изоляционного материала, не предназначенные для закрепления токоведущих частей и частей цепи заземления, даже если они контактируют с ними, подвергают испытанию вдавливанием шарика в соответствии с 18.2, но испытание проводят при температуре (70 ± 2) °С или (40 ± 2) °С плюс наибольшее превышение температуры, измеренное для соответствующей части во время испытания по разделу 18, в зависимости от того, какое из значений больше.

19 Винты, токоведущие части и соединения

19.1 Соединения, электрические или механические, должны выдерживать механические нагрузки, возникающие при нормальных условиях эксплуатации.

Механические соединения, применяемые во время установки световых индикаторных устройств, могут выполняться с использованием самонарезающих формующих винтов или самонарезающих режущих винтов только при условии поставки винтов вместе с частями, в которые они должны устанавливаться.

Кроме того, самонарезающие режущие винты, предназначенные для использования во время установки, должны быть защищены от выпадения соответствующей частью световых индикаторных устройств.

Винты или гайки, передающие контактное давление, должны ввинчиваться в металлическую резьбу.

Соответствие проверяют внешним осмотром, а для винтов и гаек, предназначенных для крепления внешних проводников и монтажа световых индикаторных устройств при установке, — следующим испытанием.

Примечание 1 — Требования к проверке зажимов приведены в разделе 12.

Винты или гайки затягивают и ослабляют:

- 10 раз для винтов, которые ввинчиваются в резьбу из изоляционного материала;

- 5 раз для всех остальных случаев.

Винты или гайки, которые ввинчиваются в резьбу из изоляционного материала, каждый раз полностью отвинчивают и снова ввинчивают.

Испытание проводят с использованием подходящей испытательной отвертки или другого подходящего инструмента, прикладывая крутящий момент согласно 12.2.8.

Проводник перемещают каждый раз, когда ослабляют винт или гайку.

Во время испытания не должны возникать повреждения, препятствующие дальнейшему использованию винтовых соединений, такие как излом винтов или повреждение головок, шлицев (что делает невозможным применение соответствующей отвертки), резьбы, шайб или хомутиков.

Примечание 2 — К винтам или гайкам, применяемым при сборке световых индикаторных устройств, относят винты для крепления крышек или накладок и т. п., но не относят соединительные детали для винтовых кабелепроводов и винты для крепления основания светового индикаторного устройства.

Примечание 3 — Винтовые соединения считают частично проверенными испытаниями по разделам 16 и 17.

19.2 Для винтов, которые ввинчиваются в резьбу из изоляционного материала и предназначены для монтажа световых индикаторных устройств при установке, должно быть гарантировано их правильное введение в резьбовое отверстие или гайку.

Соответствие проверяют внешним осмотром.

Примечание — Требования к правильному введению винта могут быть соблюдены, если предотвращается введение винта под наклоном, например при наличии направляющего устройства на закрепляемой части, применении углубленной гаечной резьбы или винтов со снятой начальной резьбой.

19.3 Электрические соединения должны быть спроектированы так, чтобы контактное давление не передавалось через изоляционный материал, кроме керамики, чистой слюды или другого материала с аналогичными техническими характеристиками, за исключением случаев, когда металлические детали обладают достаточной упругостью и могут при этом компенсировать возможную усадку или сжатие изоляционного материала.

Соответствие проверяют внешним осмотром и испытанием вручную.

Примечание — Пригодность применяемых материалов рассматривают в отношении стабильности размеров.

19.4 Винты и заклепки, служащие в качестве электрических, а также механических соединений, должны иметь устройство, препятствующее их ослаблению или самоотвинчиванию.

Соответствие проверяют внешним осмотром.

Примечание 1 — В качестве устройства от самоотвинчивания может служить пружинная шайба.

Примечание 2 — Для заклепок достаточным является некруглое тело заклепки или наличие соответствующих канавок.

Примечание 3 — Герметизирующий компаунд, который при нагревании размягчается, может обеспечивать достаточную защиту от ослабления или самоотвинчивания только для тех винтовых соединений, которые при нормальных условиях эксплуатации не подвергаются кручению.

19.5 Токоведущие части, включая части зажимов (а также заземляющих зажимов), следует изготавливать из металла, имеющего механическую прочность, электропроводность и коррозионную стойкость, соответствующие требованиям при работе в условиях, характерных для оборудования.

Соответствие проверяют внешним осмотром и при необходимости — химическим анализом.

Примечание 1 — Примерами металлов, используемых в диапазоне допустимых температур и при нормальных условиях химического загрязнения, являются:

- медь;
- сплав, содержащий не менее 58 % меди для частей, изготовленных из холоднокатаных листов, или не менее 50 % меди — для других частей;
- нержавеющая сталь, содержащая не менее 13 % хрома и не более 0,09 % углерода;
- сталь с электролитическим цинковым покрытием по ISO 2081 с толщиной покрытия не менее:
 - 5 мкм — условия эксплуатации № 1 для световых индикаторных устройств со степенью защиты оболочки IPX0;
 - 8 мкм — условия эксплуатации № 2 для световых индикаторных устройств со степенью защиты оболочки IPX4;
 - 12 мкм — условия эксплуатации № 3 для световых индикаторных устройств со степенью защиты оболочки IPX5;
- сталь с электролитическим никелевым и хромовым покрытием по ISO 1456 с толщиной покрытия не менее:
 - 10 мкм — условия эксплуатации № 2 для световых индикаторных устройств со степенью защиты оболочки IPX0;
 - 20 мкм — условия эксплуатации № 3 для световых индикаторных устройств со степенью защиты оболочки IPX4;
 - 30 мкм — условия эксплуатации № 4 для световых индикаторных устройств со степенью защиты оболочки IPX5;
- сталь с электролитическим оловянным покрытием по ISO 2093 с толщиной покрытия не менее:
 - 12 мкм — условия эксплуатации № 2 для световых индикаторных устройств со степенью защиты оболочки IPX0;
 - 20 мкм — условия эксплуатации № 3 для световых индикаторных устройств со степенью защиты оболочки IPX4;
 - 30 мкм — условия эксплуатации № 4 для световых индикаторных устройств со степенью защиты оболочки IPX5.

Токоведущие части, которые могут подвергаться механическому износу, не должны изготавливаться из стали с электролитическим покрытием.

Металлы, показывающие большую разность электрохимических потенциалов по отношению друг к другу во влажных условиях, не должны использоваться в контакте друг с другом.

Соответствие по проверке соответствия — в стадии рассмотрения.

Примечание 2 — Требование, установленное в настоящем подразделе, не относится к винтам, гайкам, шайбам, зажимным пластинам и аналогичным частям зажимов.

19.6 Самонарезающие формующие винты и самонарезающие режущие винты не должны использоваться для соединения токоведущих частей. Самонарезающие формующие винты и самонарезающие режущие винты могут использоваться для обеспечения целостности заземления при условии, что при нормальных условиях эксплуатации не будет необходимости разъединять соединения, и для каждого соединения используют не менее двух винтов.

Соответствие проверяют внешним осмотром.

Примечание — Использование самонарезающих режущих винтов, которые применяют при монтаже световых индикаторных устройств во время установки, — на стадии рассмотрения.

20 Пути утечки, зазоры и пути утечки через герметизирующий компаунд

20.1 Пути утечки, зазоры и пути утечки через герметизирующий компаунд не должны быть меньше значений, указанных в таблице 13.

Соответствие проверяют измерением.

Измерения проводят на световом индикаторном устройстве с закрепленными проводниками с наибольшим сечением, указанным в разделе 12, а также на устройствах без проводников.

Если световое индикаторное устройство оснащено компонентом, который отвечает требованиям стандарта, то световое индикаторное устройство испытывают без этого компонента.

Пути утечки через пазы или отверстия наружных частей из изоляционного материала измеряют до металлической фольги, соприкасающейся с доступной поверхностью; фольгу заправляют в углы и аналогичные выемки при помощи прямого жесткого испытательного пальца, имеющего размеры стандартного испытательного пальца, но при этом фольга не должна вдавливаться в отверстия.

Проводник должен быть вставлен в зажим и присоединен так, чтобы изоляция сердечника касалась металлической части зажимного устройства или, если изоляция сердечника конструктивно защищена от прикосновения к металлической части, находилась снаружи зажима.

В световые индикаторные устройства открытого типа со степенью защиты оболочкой IPX0 на расстояние 1 мм вводят кабелепровод или кабель наиболее неблагоприятного типа в соответствии с 13.10.

Таблица 13 — Пути утечки, зазоры и пути утечки через герметизирующий компаунд

| Описание | Номинальное напряжение, В | |
|--|---------------------------------|---|
| | До 130 В включительно, мм | Свыше 130 В и до 440 В включительно, мм |
| Пути утечки ^b | | |
| 1) Между токоведущими частями различной полярности ^d | 2,5 | 4 ^a |
| 2) Между токоведущими частями и: - доступными поверхностями частей из изоляционного материала; - металлическими опорными рамами основания светового индикаторного устройства скрытого типа; - винтами или устройствами для крепления оснований, крышек или накладок | 2,5 | 3 |
| 3) Между внутренними металлическими частями, если требуется их изоляция от доступных металлических частей, и: - винтами или устройствами для крепления оснований, крышек или накладок; - металлическими опорными рамами основания светового индикаторного устройства скрытого типа; - доступными металлическими частями | 3 | 3 |
| 4) Между токоведущими частями и доступными незаземленными металлическими частями, кроме винтов и т. п. | 3 | 6 ^c |
| Зазоры ^b | | |
| 5) Между токоведущими частями различной полярности ^d | 2,5 | 3 |
| 6) Между токоведущими частями и: - доступными поверхностями частей из изоляционного материала; - металлическими опорными рамами основания светового индикаторного устройства скрытого типа; - винтами или устройствами для крепления оснований, крышек или накладок | 2,5 | 3 |
| 7) Между внутренними металлическими частями, если требуется их изоляция от доступных металлических частей, и: - винтами или устройствами для крепления оснований, крышек или накладок; - металлическими опорными рамами основания светового индикаторного устройства скрытого типа; - доступными металлическими частями | 3 | 3 |
| 8) Между токоведущими частями и поверхностью, на которой монтируется основание светового индикаторного устройства открытого типа, когда основание закрепляется непосредственно на стене | 3 | 6 |
| Пути утечки через герметизирующий компаунд | | |
| 9) Между токоведущими частями, покрытыми герметизирующим компаундом толщиной не менее 2 мм, и поверхностью, на которой монтируется основание светового индикаторного устройства открытого типа | 4 ^a | 4 ^a |
| ^a Данное значение снижают до 3 мм в световых индикаторных устройствах с номинальным напряжением до 250 В включительно. | | |
| ^b Пути утечки и зазоры для патрона лампы должны соответствовать требованиям, установленным в соответствующем стандарте. | | |

Окончание таблицы 13

^c Данное значение снижают до 4,5 мм в световых индикаторных устройствах с номинальным напряжением до 250 В включительно.

^d Зазоры и пути утечки между токоведущими частями различной полярности снижают до 1 мм между выводными проводами на ножке неоновых ламп с внешним резистором.

Если металлическая опорная рама основания светового индикаторного устройства скрытого типа подвижна, ее устанавливают в наиболее неблагоприятное положение.

Примечание 1 — При рассмотрении пути утечки углубление шириной меньше 1 мм ограничивается его шириной.

Примечание 2 — При подсчете полной величины зазора воздушный промежуток меньше 1 мм не учитывают.

Примечание 3 — Поверхность, на которой монтируют основание светового индикаторного устройства открытого типа, включает в себя любую поверхность, находящуюся в контакте с основанием при установке световых индикаторных устройств. Если на задней стороне основания имеется металлическая пластина, данную пластину не считают монтажной поверхностью.

20.2 Изолирующий компаунд не должен выходить за пределы полости, в которую его помещают. *Соответствие проверяют внешним осмотром.*

21 Стойкость изоляционного материала к аномальному нагреву, огню и трекингостойкость

21.1 Стойкость к аномальному нагреву и огню

Части из изоляционного материала, которые могут испытывать тепловые нагрузки под воздействием электрического тока и нарушение которых может привести к снижению электрической безопасности устройства, не должны подвергаться чрезмерному нагреву и воздействию огня.

21.2 Испытание раскаленной проволокой

Испытание проводят по IEC 60695-2-10 и IEC 60695-2-11 при следующих условиях:

а) для частей из изоляционного материала, необходимых для поддержания токоведущих частей и частей цепи заземления, испытание проводят при температуре 850 °С;

б) для частей из изоляционного материала, не поддерживающих токоведущие части и части цепи заземления, даже если они контактируют с ними, испытание проводят при температуре 650 °С.

Если указанные испытания должны проводиться в нескольких местах на одном и том же световом индикаторном устройстве, необходимо обращать внимание на то, чтобы любые нарушения, вызванные предыдущими испытаниями, не повлияли на результат последующего испытания.

Небольшие детали, например шайбы, этому испытанию не подвергают.

Испытанию не подвергают детали из керамического материала.

Примечание 1 — Испытание раскаленной проволокой проводят, чтобы гарантировать, что электрически нагретая проволока при определенных условиях не станет причиной возгорания изолирующих частей или что часть из изоляционного материала, которая может воспламениться от раскаленной проволоки при определенных условиях, имеет ограниченное время горения, без перехода горения в пламя или выпадения горящих частиц или капель из испытываемой детали на сосновую доску, покрытую папиросной бумагой.

По возможности в качестве образца следует использовать собранное световое индикаторное устройство.

Примечание 2 — Если испытание невозможно провести на собранном световом индикаторном устройстве, то испытывают подходящую часть, вырезанную из него.

Испытание проводят на одном образце. В случае возникновения сомнений испытание повторяют еще на двух дополнительных образцах.

Перед испытанием образец выдерживают в течение 24 ч в стандартных климатических условиях окружающей среды в соответствии с IEC 60212.

Раскаленную проволоку во время испытания прикладывают один раз.

Во время испытания образец располагают в самом неблагоприятном положении его предполагаемого применения (с испытываемой поверхностью в вертикальном положении). Конец раскаленной проволоки прикладывают к заданной поверхности образца в соответствии с условиями предполагаемого применения, при которых нагретый или раскаленный проволочный элемент мог бы соприкоснуться со световыми индикаторными устройствами.

Во время прикладывания раскаленной проволоки и спустя 30 с после ее снятия необходимо наблюдать за образцом и окружающими его частями, включая слой под образцом.

Время, когда происходит возгорание образца, и/или время, когда пламя затухает во время прикладывания или после снятия проволоки, измеряют и записывают.

Считают, что световое индикаторное устройство выдержало испытание раскаленной проволокой, если:

- отсутствует видимое пламя и устойчивое свечение;

- пламя и свечение на световых индикаторных устройствах гаснут в течение 30 с после снятия раскаленной проволоки.

Не должно быть возгорания папиросной бумаги или подпаливания доски.

21.3 Трекингостойкость

В световых индикаторных устройствах, имеющих степень защиты оболочкой выше, чем IPX0, части из изоляционного материала, удерживающие токоведущие части, должны быть изготовлены из материала, устойчивого к токам поверхностного разряда.

Соответствие проверяют по IEC 60112.

Керамические части не испытывают.

Плоскую поверхность испытываемой детали размером не менее 15 × 15 мм располагают в горизонтальном положении на испытательном устройстве.

Испытуемый материал должен выдерживать при контрольном индексе трекингостойкости приложение напряжения 175 В при использовании раствора А с интервалом между каплями (30 ± 5) с.

Не должно происходить перекрытия или пробоя между электродами до того, как упадет 50 капель.

22 Стойкость к коррозии

Металлические части, включая крышки и монтажные коробки, должны быть надлежащим образом защищены от коррозии.

Соответствие проверяют следующим испытанием.

Все смазочные вещества удаляют с испытываемых частей, погружая их на 10 мин в раствор четыреххлористого углерода, треххлористого этана или аналогичного обезжиривающего вещества.

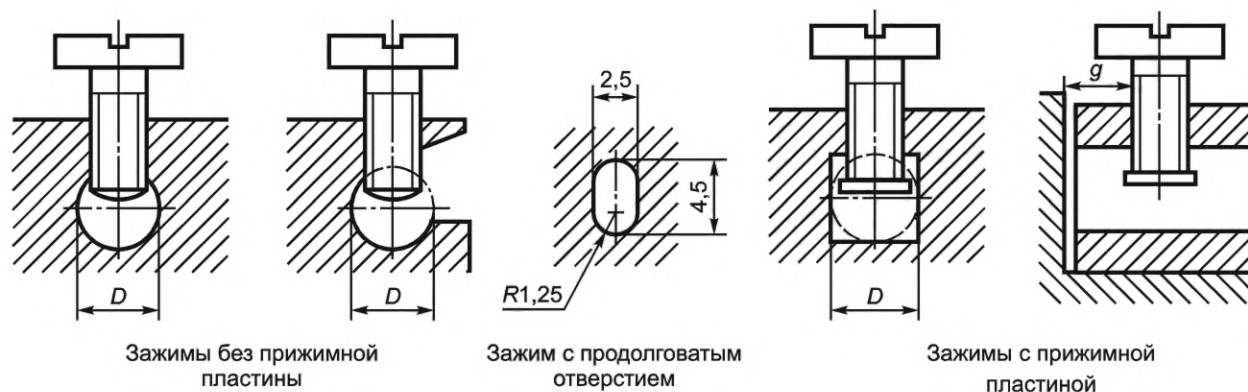
Затем испытываемые части погружают на 10 мин в 10 %-ный водный раствор хлорида аммония при температуре (20 ± 5) °С.

Стряхнув капли, без просушивания испытываемые части помещают на 10 мин в камеру, заполненную насыщенным влажным воздухом при температуре (20 ± 5) °С.

После того как испытываемые части будут в течение 10 мин просушены в камере нагрева при температуре (100 ± 5) °С, на их поверхности не должно быть следов коррозии.

Примечание 1 — Следы коррозии на острых краях и желтоватую пленку, удаляемую протиркой, не учитывают.

Примечание 2 — Слой смазки, наносимый на небольшие пружины и подобные части, а также на недоступные части, подверженные истиранию, может служить надежной защитой от коррозии. Такие части испытывают только в том случае, если возникает сомнение относительно эффективности слоя смазки, и в этом случае испытание проводят без предварительного удаления смазки с частей.



Размеры в миллиметрах

| Сечение проводника, присоединяемого к зажиму, мм ² | Минимальный диаметр D (или минимальные размеры) пространства для размещения проводника, мм | Минимальное расстояние g между зажимным винтом и концом проводника, полностью вставленного в зажим, мм | | Крутящий момент, Н·м | | | | | |
|---|--|--|-----|----------------------|-----------|----------------|-----------|----------------|-----------|
| | | | | 1 ^a | | 3 ^a | | 4 ^a | |
| | | | | Один винт | Два винта | Один винт | Два винта | Один винт | Два винта |
| До 1,5 | 2,5 | 1,5 | 1,5 | 0,2 | 0,2 | 0,2 | 0,4 | 0,4 | 0,4 |
| 2,5 (круглое отверстие) | 3,0 | 1,5 | 1,5 | 0,25 | 0,2 | 0,5 | 0,4 | 0,5 | 0,4 |
| 2,5 (продолговатое отверстие) | 2,5 × 4,5 | 1,5 | 1,5 | 0,25 | 0,2 | 0,5 | 0,4 | 0,5 | 0,4 |

^a Указанные значения применимы к винтам, приведенным в соответствующих графах таблицы 2.

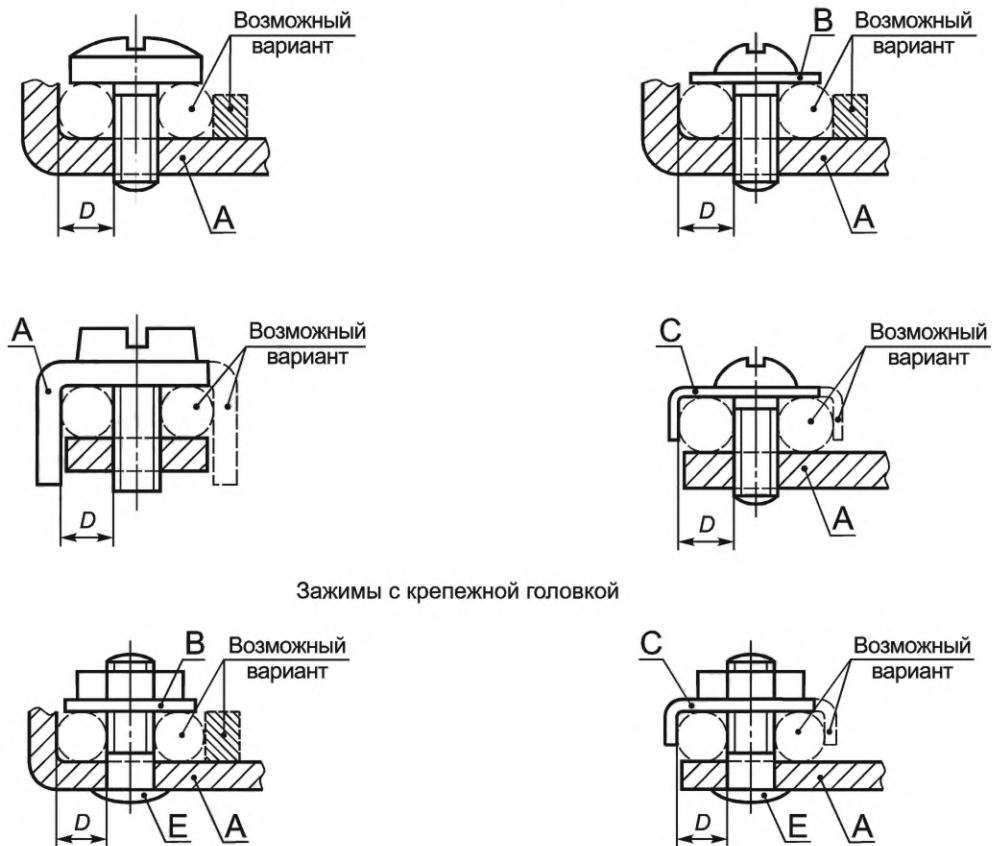
Часть зажима, содержащая отверстие с резьбой, и часть зажима, к которой винтом прижимают проводник, могут представлять собой две отдельные части, как в случае зажима, снабженного хомутиком.

Форма пространства для размещения проводника может быть другой по сравнению с формами, показанными на рисунке, при условии, что в нее можно вписать окружность с диаметром, равным минимальному значению, указанному для D , или минимальным размерам, указанным для продолговатого отверстия, предназначенного для присоединения проводников с сечениями до 2,5 мм².

Рисунок 1 — Торцевые зажимы

Зажим, не требующий использования шайбы, прижимной пластины или устройства, предотвращающего выпадение проводника

Зажим, требующий использования шайбы, прижимной пластины или устройства, предотвращающего выпадение проводника



Зажимы с крепежной головкой

Зажимы под гайку

- A — неподвижная часть
- B — шайба или прижимная пластина
- C — устройство, предотвращающее выпадение проводника
- D — пространство для размещения проводника
- E — шпилька (болт)

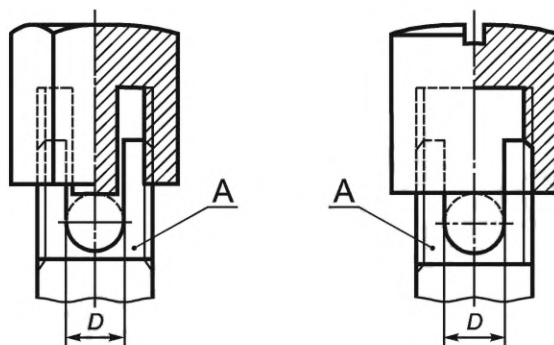
| Сечение проводника, присоединяемого к зажиму, мм ² | Минимальный диаметр <i>D</i> пространства для размещения проводника, мм | Крутящий момент, Н·м | |
|---|---|----------------------|------------------------------|
| | | 3 ^a | 4 ^a |
| | | Один винт | Один винт или шпилька (болт) |
| До 2,5 | 2,0 | 0,8 | 0,8 |

^a Указанные значения применимы к винтам, приведенным в соответствующих графах таблицы 2.

Часть, которая закрепляет проводник в определенном положении, может быть изготовлена из изоляционного материала при условии, что давление, необходимое для прижима проводника, не будет передаваться через изоляционный материал.

Второй возможный вариант пространства для зажима, предназначенного для присоединения проводников с поперечным сечением до 2,5 мм², может быть использован для присоединения второго проводника, когда требуется присоединить два проводника сечением 2,5 мм².

Рисунок 2 — Зажимы с крепежной головкой и зажимы под гайку



A — неподвижная часть

D — пространство для размещения проводника^a

| Сечение проводника, присоединяемого к зажиму, мм ² | Минимальный диаметр D пространства для размещения проводника ^a , мм | Минимальное расстояние между неподвижной деталью и концом проводника, полностью вставленного в зажим, мм |
|--|--|--|
| До 2,5 | 2,0 | 1,5 |
| ^a Нижняя часть пространства для размещения проводника должна быть слегка закруглена для обеспечения надежного соединения. | | |

Значения крутящего момента, который необходимо прикладывать, указаны соответственно в графе 2 или 4 таблицы 2.

Рисунок 3 — Зажимы под колпачок

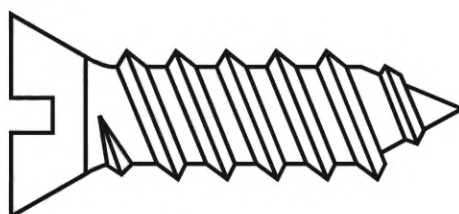


Рисунок 4 — Самонарезающий формирующий винт

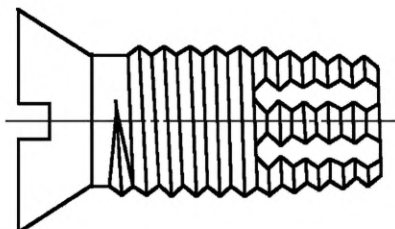
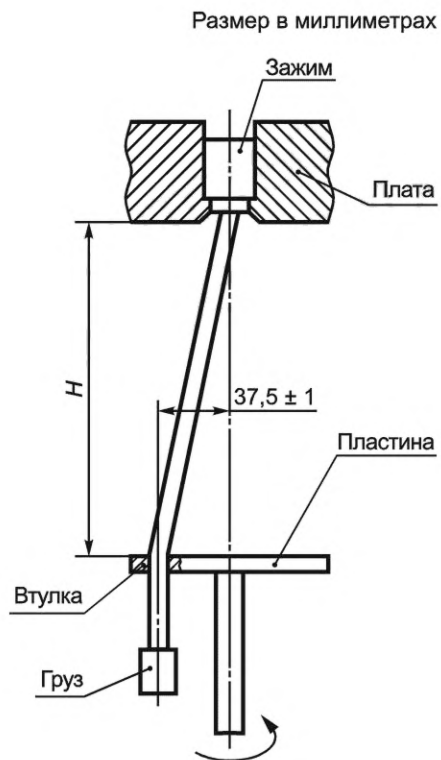


Рисунок 5 — Самонарезающий режущий винт



Примечание — Следует обратить внимание, что отверстие втулки выполнено таким образом, чтобы усилие, прикладываемое к кабелю, было растягивающим, и что передача любого вращающего момента соединению в зажимном устройстве отсутствует.

Рисунок 6 — Испытательная установка для проверки повреждения проводников

Размер в миллиметрах

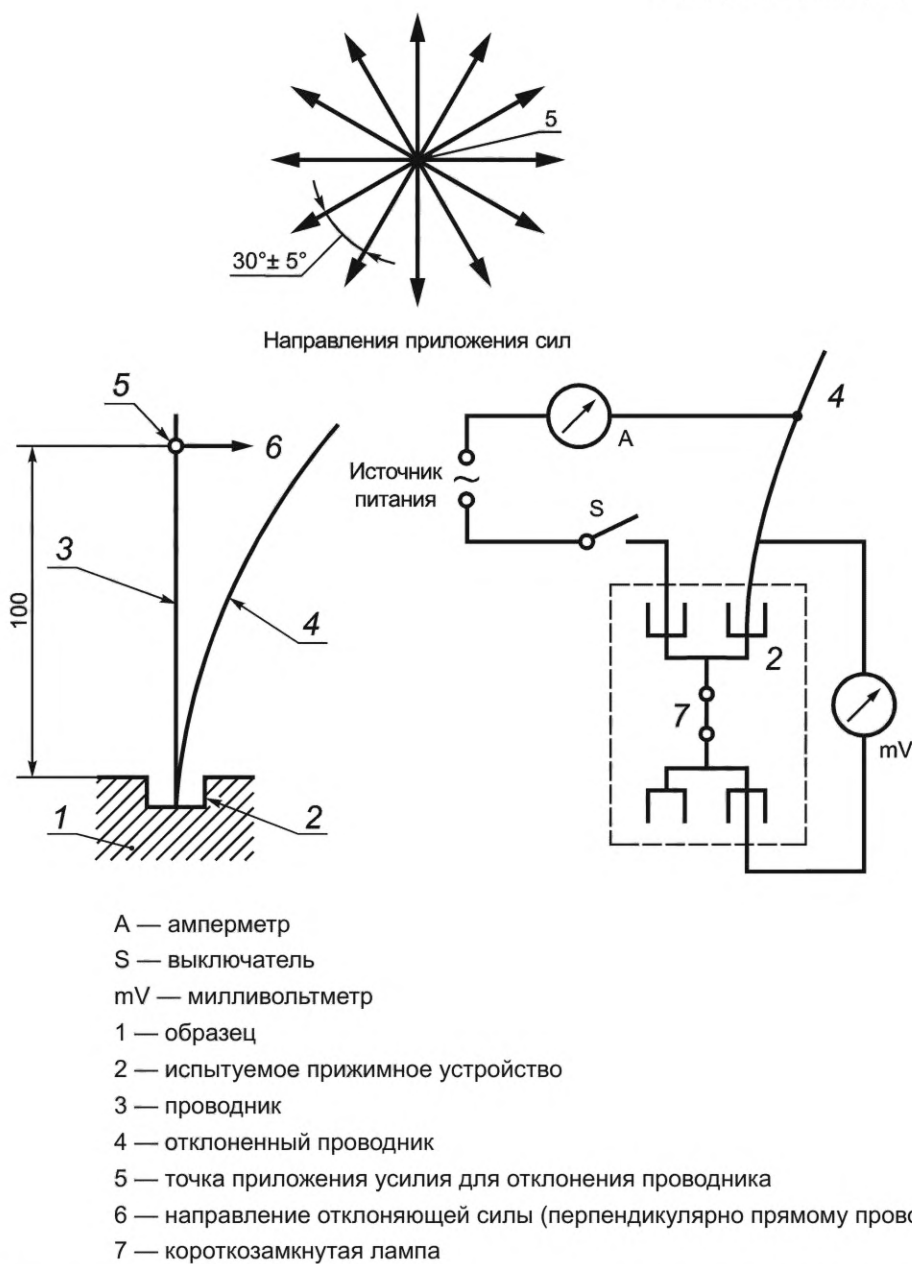


Рисунок 7a — Принцип действия испытательной установки для испытания на отклонение на безвинтовом зажиме

Рисунок 7b — Пример схемы расположения испытательных устройств для измерения падения напряжения во время испытания на отклонение на безвинтовом зажиме

Рисунок 7 — Информация для испытания на отклонение

Размеры в миллиметрах

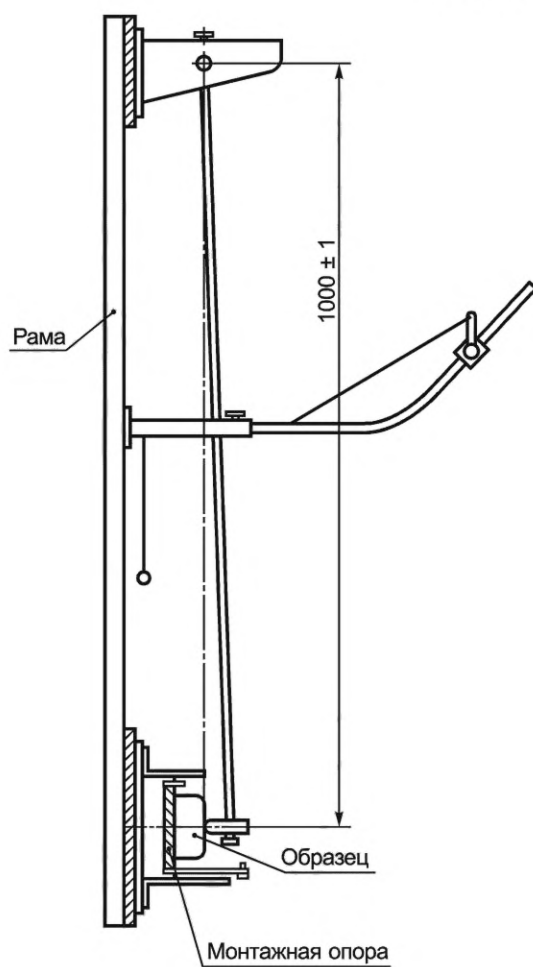
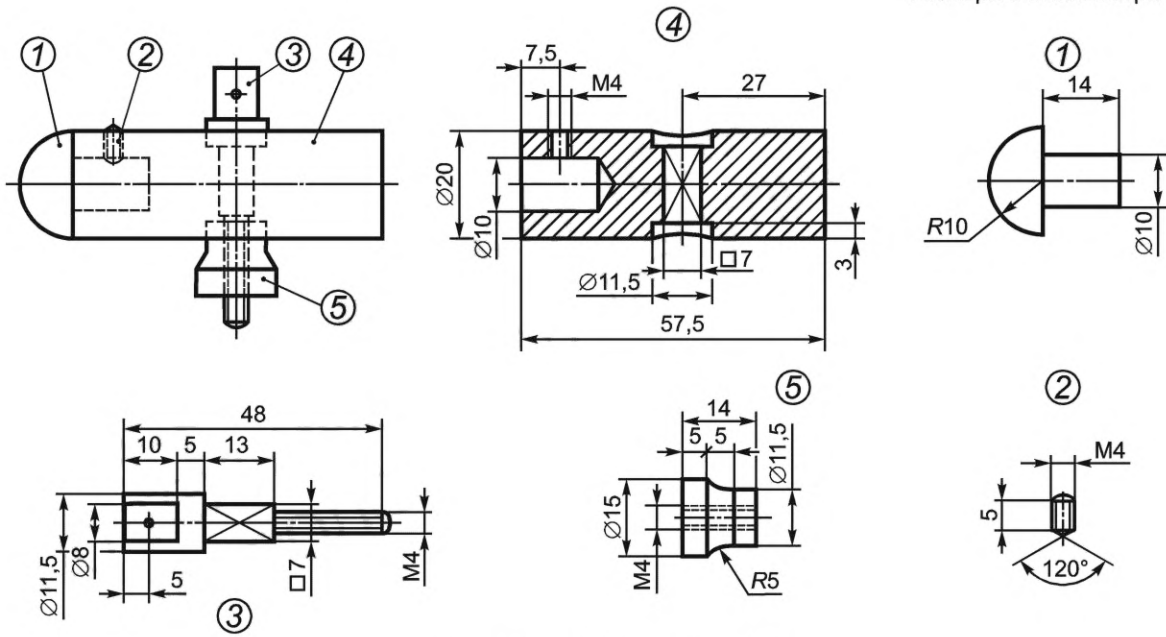


Рисунок 8 — Установка для испытания на удар

Размеры в миллиметрах



Материал деталей: ① Полиамид
②, ③, ④, ⑤ Сталь марки Fe360

Рисунок 9 — Устройство ударного элемента установки для испытания на удар

Размеры в миллиметрах

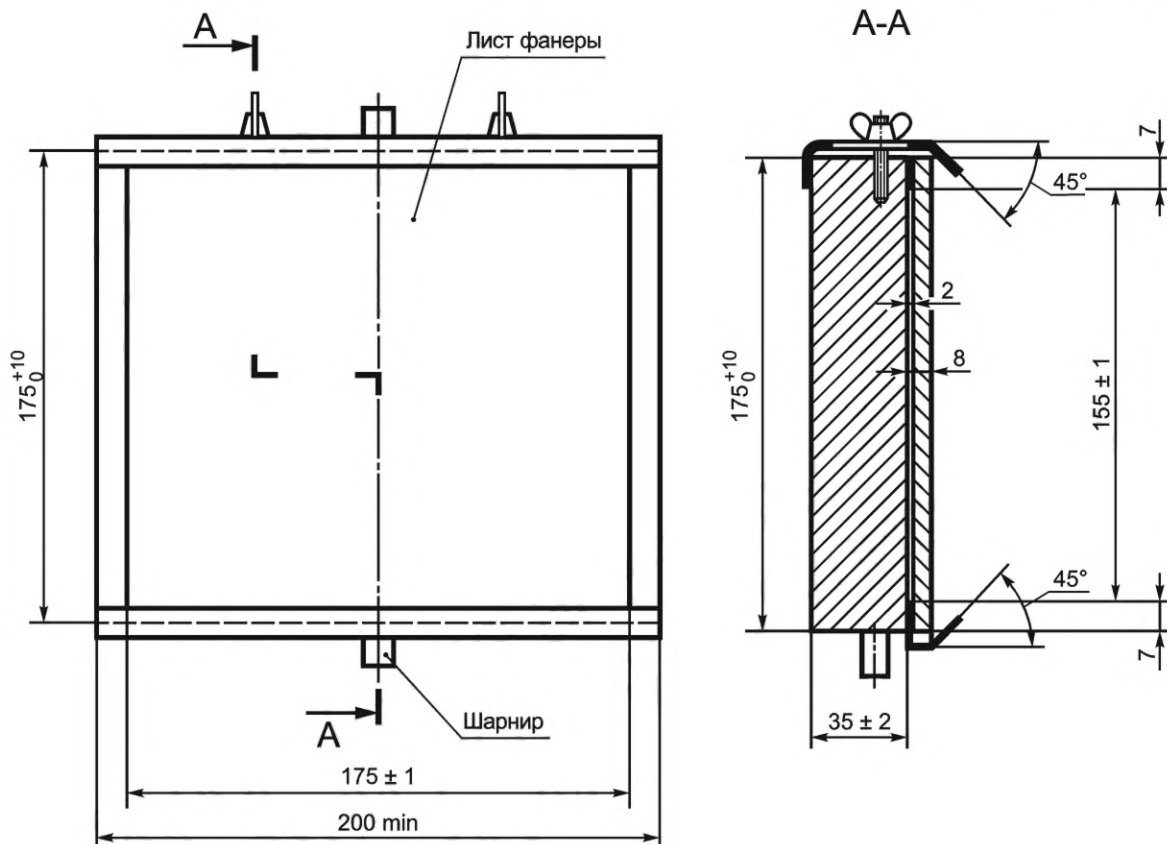


Рисунок 10 — Устройство монтажной опоры для установки образца для испытания на удар

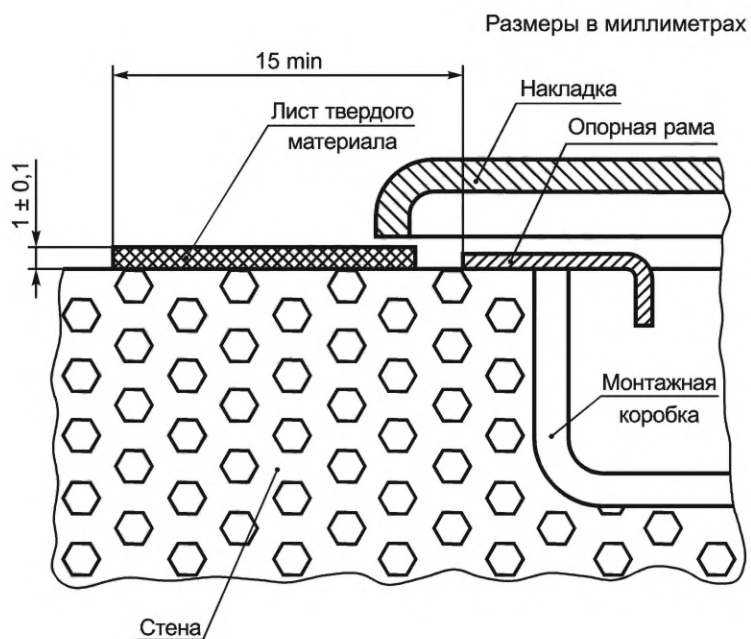


Рисунок 12 — Устройство для испытания крышек и накладок

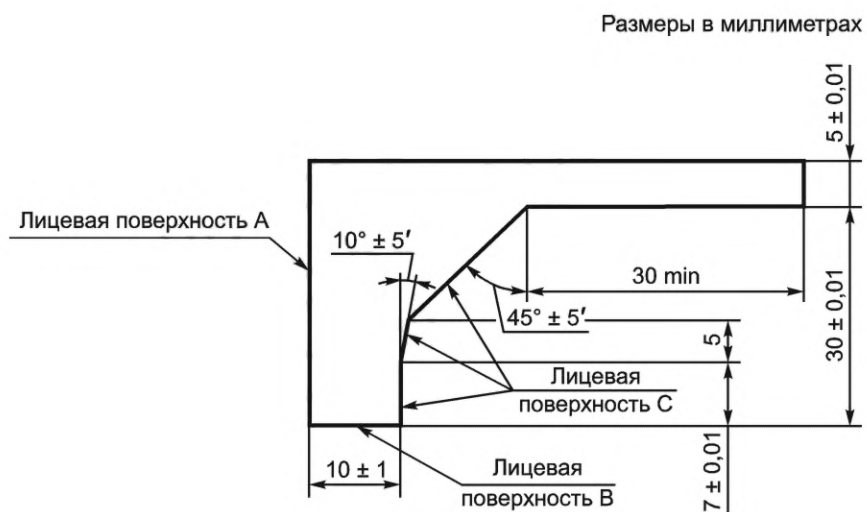
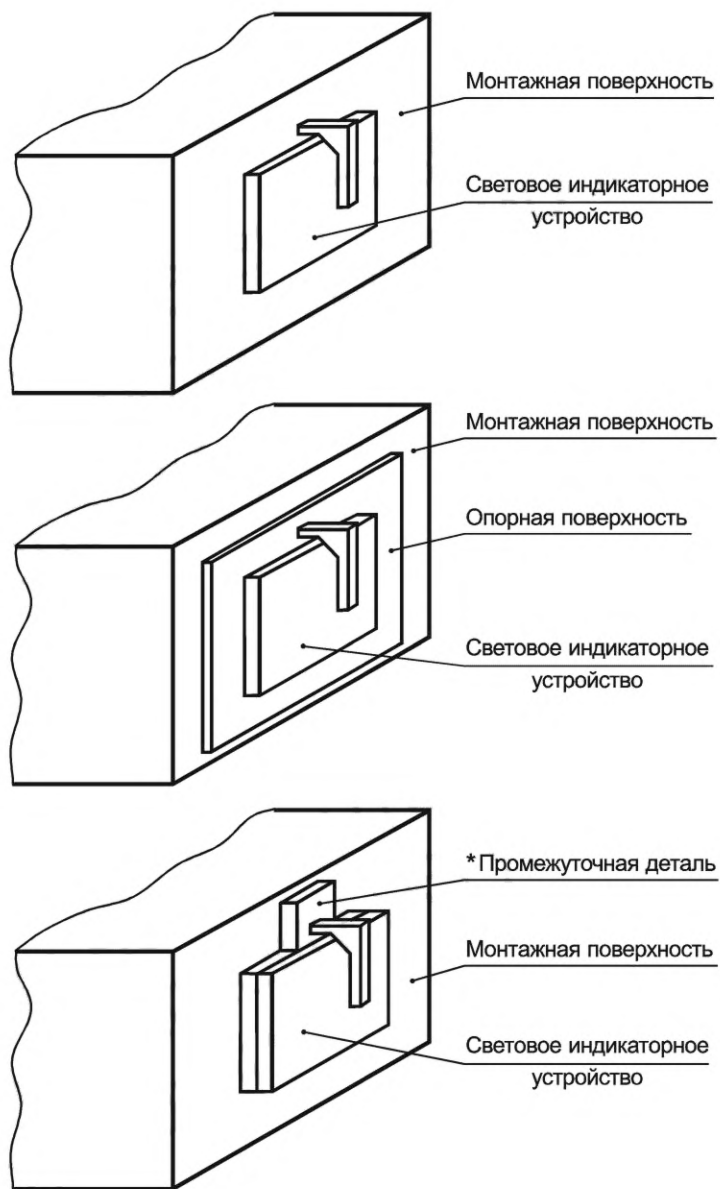
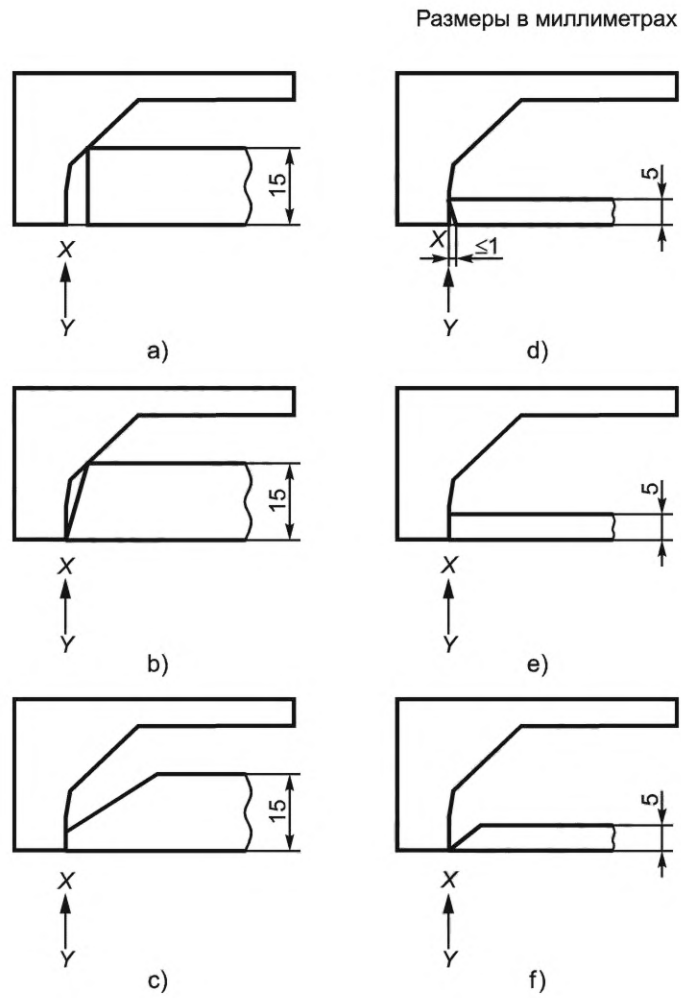


Рисунок 13 — Калибр (толщина около 2 мм) для проверки габаритов крышек и накладок



* Промежуточная деталь имеет ту же толщину, что и опорная часть.

Рисунок 14 — Примеры использования калибра, приведенного на рисунке 13, на крышках, закрепленных без винтов на монтажной или опорной поверхностях



Варианты а) и б): не соответствуют.

Варианты с), д), е) и ф): соответствуют (тем не менее, соответствие должно быть проверено требованиями, установленными в 17.8, с использованием калибра, показанного на рисунке 16).

Рисунок 15 — Примеры применения калибра, приведенного на рисунке 13, в соответствии с требованиями 17.8

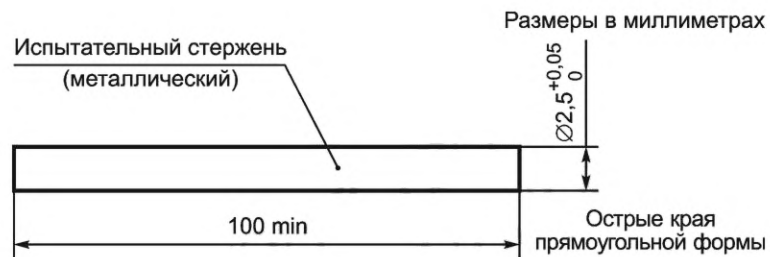


Рисунок 16 — Калибр для проверки углублений, отверстий и обратных конусов

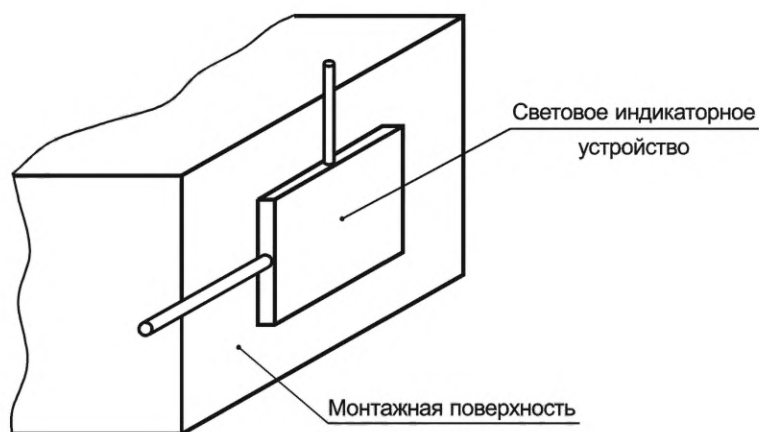


Рисунок 17 — Схема, показывающая направление приложения калибра, приведенного на рисунке 16

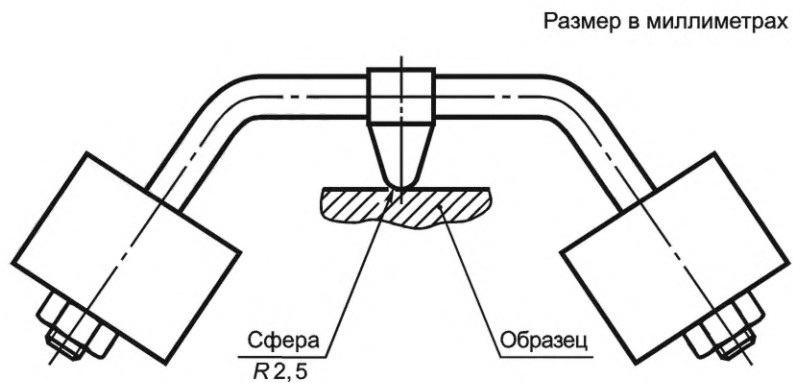


Рисунок 18 — Устройство для испытания вдавливанием шарика

**Приложение ДА
(справочное)**

**Сведения о соответствии ссылочных международных стандартов
межгосударственным стандартам**

Таблица ДА.1

| Обозначение ссылочного международного стандарта | Степень соответствия | Обозначение и наименование соответствующего межгосударственного стандарта |
|--|----------------------|--|
| IEC 60061 (all parts) | IDT | ГОСТ IEC 60061 (все части) «Цоколи и патроны для источников света с калибрами для проверки взаимозаменяемости и безопасности» |
| IEC 60112 | — | * |
| IEC 60212 | — | * |
| IEC 60529 | IDT | ГОСТ 14254—2015 (IEC 60529:2013) «Степени защиты, обеспечиваемые оболочками (Код IP)» |
| IEC 60695-2-10:2000 | — | *, 1) |
| IEC 60695-2-11:2000 | IDT | ГОСТ IEC 60695-2-11—2013 «Испытания на пожароопасность. Часть 2-11. Основные методы испытаний раскаленной проволокой. Испытание раскаленной проволокой на воспламеняемость конечной продукции» |
| IEC 60998 (all parts) | IDT | ГОСТ IEC 60998 «Соединительные устройства для низковольтных цепей бытового и аналогичного назначения» |
| IEC 61032:1997 | — | *, 2) |
| <p>* Соответствующий межгосударственный стандарт отсутствует. До его принятия рекомендуется использовать перевод на русский язык данного международного стандарта.</p> <p>Примечание — В настоящей таблице использовано следующее условное обозначение степени соответствия стандартов:</p> <p>- IDT — идентичные стандарты.</p> | | |

¹⁾ В Российской Федерации действует ГОСТ Р МЭК 60695-2-10—2011 «Испытания на пожароопасность. Часть 2-10. Методы испытаний раскаленной проволокой. Оборудование для испытания раскаленной проволокой и общий порядок проведения испытаний» (IEC 60695-2-10:2000, IDT).

²⁾ В Российской Федерации действует ГОСТ Р МЭК 61032—2000 «Защита людей и оборудования, обеспечиваемая оболочками. Щупы испытательные» (IEC 61032:1997, IDT).

Библиография

- IEC 60417-1 Graphical symbols for use on equipment — Part 1: Overview and application
(Графические символы для использования на оборудовании. Часть 1. Обзор и применение)
- IEC 60598 (all parts) Luminaires
(Светильники) (все части)
- IEC 60670 General requirements for enclosures for accessories for household and similar fixed electrical installations
(Общие требования к корпусам компонентов бытовых и аналогичных стационарных электроустановок)
- IEC 60999-1:1999 Connecting devices — Electrical copper conductors — Safety requirements for screw-type and screwless-type clamping units — Part 1: General requirements and particular requirements for clamping units for conductors from 0,2 m² to 35 m² (included)
(Устройства соединительные. Провода электрические медные. Требования безопасности к винтовым и безвинтовым контактным зажимам. Часть 1. Общие и дополнительные требования к зажимам для проводов с площадью поперечного сечения от 0,2 до 35 кв. мм (включительно))
- ISO 1456:1988 Metallic coatings — Electrodeposited coatings of nickel plus chromium and of copper plus nickel plus chromium
(Покрытия металлические. Электролитические покрытия из никель-хрома и медь-никель-хрома)
- ISO 2039/2:1987 Plastics — Determination of hardness — Part 2: Rockwell hardness
(Пластмассы. Определение твердости. Часть 2. Твердость по Роквеллу)
- ISO 2081:1986 Metallic coatings — Electroplated coatings of zinc on iron or steel
(Покрытия металлические. Электролитические цинковые покрытия по железу или стали)
- ISO 2093:1986 Electroplated coatings of tin — Specification and test methods
(Покрытия электролитические оловянные. Технические условия и методы испытаний)

УДК 621.31:004.353.254.4(083.74)(476)

МКС 29.120.99; 29.140.99

IDT

Ключевые слова: световые индикаторные устройства, требования безопасности, методы испытаний

Редактор *В.Н. Шмельков*
Технический редактор *В.Н. Прусакова*
Корректор *Л.С. Лысенко*
Компьютерная верстка *Е.А. Кондрашовой*

Сдано в набор 21.07.2022. Подписано в печать 03.08.2022. Формат 60×84%. Гарнитура Ариал.
Усл. печ. л. 6,51. Уч.-изд. л. 5,80.

Подготовлено на основе электронной версии, предоставленной разработчиком стандарта

Создано в единичном исполнении в ФГБУ «РСТ»
для комплектования Федерального информационного фонда стандартов,
117418 Москва, Нахимовский пр-т, д. 31, к. 2.
www.gostinfo.ru info@gostinfo.ru

