
ФЕДЕРАЛЬНОЕ АГЕНТСТВО
ПО ТЕХНИЧЕСКОМУ РЕГУЛИРОВАНИЮ И МЕТРОЛОГИИ



НАЦИОНАЛЬНЫЙ
СТАНДАРТ
РОССИЙСКОЙ
ФЕДЕРАЦИИ

ГОСТ Р
ИСО 16871—
2022

Трубопроводы и канализация из пластмасс

ТРУБЫ И ФИТИНГИ ИЗ ПЛАСТМАСС

**Метод определения погодостойкости при прямом
(атмосферном) воздействии погодных условий**

(ISO 16871:2003, IDT)

Издание официальное

Москва
Российский институт стандартизации
2022

Предисловие

1 ПОДГОТОВЛЕН Обществом с ограниченной ответственностью «Группа ПОЛИПЛАСТИК» (ООО «Группа ПОЛИПЛАСТИК») на основе собственного перевода на русский язык англоязычной версии стандарта, указанного в пункте 4

2 ВНЕСЕН Техническим комитетом по стандартизации ТК 241 «Трубы, фитинги и другие изделия из пластмасс, методы испытаний»

3 УТВЕРЖДЕН И ВВЕДЕН В ДЕЙСТВИЕ Приказом Федерального агентства по техническому регулированию и метрологии от 28 июля 2022 г. № 705-ст

4 Настоящий стандарт идентичен международному стандарту ИСО 16871:2003 «Трубопроводы и канализация из пластмасс. Трубы и фитинги из пластмасс. Метод определения погодостойкости при прямом (атмосферном) воздействии погодных условий» [ISO 16871:2003 «Plastics piping and ducting systems — Plastics pipes and fittings — Method for exposure to direct (natural) weathering», IDT].

Стандарт разработан подкомитетом ПК 5 «Общие характеристики труб, фитингов и арматуры из пластмасс и добавок к ним. Методы и основные технические условия» Технического комитета по стандартизации ТК 138 «Пластмассовые трубы, фитинги и арматура для транспортирования жидкостей» Международной организации по стандартизации (ИСО).

При применении настоящего стандарта рекомендуется использовать вместо ссылочных международных стандартов соответствующие им национальные и межгосударственные стандарты, сведения о которых приведены в дополнительном приложении ДА

5 ВВЕДЕН ВПЕРВЫЕ

Правила применения настоящего стандарта установлены в статье 26 Федерального закона от 29 июня 2015 г. № 162-ФЗ «О стандартизации в Российской Федерации». Информация об изменениях к настоящему стандарту публикуется в ежегодном (по состоянию на 1 января текущего года) информационном указателе «Национальные стандарты», а официальный текст изменений и поправок — в ежемесячном информационном указателе «Национальные стандарты». В случае пересмотра (замены) или отмены настоящего стандарта соответствующее уведомление будет опубликовано в ближайшем выпуске ежемесячного информационного указателя «Национальные стандарты». Соответствующая информация, уведомление и тексты размещаются также в информационной системе общего пользования — на официальном сайте Федерального агентства по техническому регулированию и метрологии в сети Интернет (www.rst.gov.ru)

© ISO, 2003

© Оформление. ФГБУ «РСТ», 2022

Настоящий стандарт не может быть полностью или частично воспроизведен, тиражирован и распространен в качестве официального издания без разрешения Федерального агентства по техническому регулированию и метрологии

Содержание

1 Область применения	1
2 Нормативные ссылки	1
3 Принцип	2
4 Аппаратура	2
5 Испытуемые образцы	4
6 Процедура	5
7 Протокол испытания	6
Приложение ДА (справочное) Сведения о соответствии ссылочных международных стандартов национальным и межгосударственным стандартам	7

Введение

Испытания на открытом воздухе типа, указанного в настоящем стандарте, необходимы для оценки эксплуатационных характеристик составных частей пластмассовых трубопроводов или материалов при воздействии прямых солнечных лучей. Результаты таких испытаний следует рассматривать только как показатель эффективности атмосферного воздействия описанным методом. Результаты, полученные после воздействия в течение определенного времени, могут быть несопоставимы с результатами, полученными после других воздействий за то же время с использованием того же метода. Когда идентичные материалы подвергаются воздействию в разное время в течение продолжительных периодов в несколько лет, они, как правило, демонстрируют сравнимое поведение после равных интервалов воздействия. Однако при долгосрочных испытаниях на результаты может оказать влияние время года, в котором начинают испытания.

Результаты краткосрочных испытаний на погодостойкость могут показать эффективность атмосферного воздействия, но их не следует использовать для прогнозирования долгосрочных эксплуатационных характеристик трубы, фитинга или соединения. Даже результаты испытаний продолжительностью более 24 мес могут показать влияние времени года, в котором началось воздействие.

Сравнение испытаний длительностью менее одного года будут показывать влияние времени года на результат.

Используемый метод испытаний обычно выбирают таким образом, чтобы на материал воздействовали самые суровые условия, характерные для конкретного климата. Поэтому следует иметь в виду, что уровень воздействия при использовании в каждом конкретном варианте климата в большинстве случаев, вероятно, будет меньше, чем указанный в настоящем стандарте, и при интерпретации результатов следует делать соответствующие поправки. Например, вертикальное облучение под углом 90° от горизонтали значительно менее серьезно по своему влиянию на пластик, чем почти горизонтальное воздействие, особенно в тропических регионах, где солнце наиболее мощно при высоких зенитных углах.

Поверхности, обращенные от экватора, с гораздо меньшей вероятностью будут деградировать, чем поверхности, обращенные к экватору, потому что они менее подвержены воздействию солнечного излучения. Однако тот факт, что они могут оставаться влажными в течение более длительных периодов времени, может иметь значение для материалов, подверженных воздействию влаги.

Трубопроводы и канализация из пластмасс

ТРУБЫ И ФИТИНГИ ИЗ ПЛАСТМАСС

Метод определения погодостойкости при прямом (атмосферном)
воздействии погодных условий

Plastics piping and ducting systems. Plastics pipes and fittings. Method for exposure to direct (natural) weathering

Дата введения — 2022—12—01

1 Область применения

Настоящий стандарт устанавливает метод экспозиции пластмассовых труб и фитингов, по отдельности или в сборе, или в виде отдельных частей, для определения стойкости к естественному атмосферному воздействию с целью избежать различий в результатах испытания.

Примечание 1 — Метод считается подходящим для оценки компонентов при условии наружного хранения перед установкой и использовании без дальнейшего прямого атмосферного воздействия и определяется количественно, чтобы способствовать рационализации доз облучения и сопоставимости данных.

Примечание 2 — Для воздействий, соответствующих тропическим или экваториальным условиям, следует учитывать ИСО 877.

2 Нормативные ссылки

В настоящем стандарте использованы нормативные ссылки на следующие стандарты [для датированных ссылок применяют только указанное издание ссылочного стандарта, для недатированных — последнее издание (включая все изменения)]:

ISO 105-A02, Textiles — Tests for colour fastness — Part A02: Grey scale for assessing change in colour (Материалы текстильные. Определение устойчивости окраски. Часть A02. Серая шкала для оценки изменения окраски)

ISO 877:1994, Plastics — Methods of exposure to direct weathering, to weathering using glass-filtered daylight, and to intensified weathering by daylight using Fresnel mirrors (Пластмассы. Методы воздействия прямого света, дневного света через стекло и дневного света, интенсифицированного с помощью зеркал Френеля)*

ISO 2818, Plastics — Preparation of test specimens by machining (Пластмассы. Приготовление образцов для испытаний с помощью механической обработки)

ISO 4582, Plastics — Determination of changes in colour and variations in properties after exposure to glass-filtered solar radiation, natural weathering or laboratory radiation sources (Пластмассы. Определение изменений окраски и свойств после воздействия отфильтрованного стеклом солнечного излучения, естественных атмосферных условий или лабораторных источников излучения)

* Заменен на ISO 877-1:2009 «Пластмассы. Методы воздействия солнечного излучения. Часть 1. Общее руководство», ISO 877-2:2009 «Пластмассы. Методы воздействия солнечного излучения. Часть 2. Непосредственное разрушение под влиянием атмосферных воздействий и воздействия солнечного излучения за оконным стеклом», ISO 877-3:2018 «Пластмассы. Методы определения воздействия солнечного излучения. Часть 3. Интенсифицированное разрушение под влиянием атмосферных воздействий с использованием концентрированного солнечного излучения». Однако для однозначного соблюдения требования настоящего стандарта, выраженного в датированной ссылке, рекомендуется использовать только указанное в этой ссылке издание.

3 Принцип

Испытуемые образцы, состоящие полностью или частично из секции трубы, фитинга или узла соединений, устанавливают на стойку в определенных условиях и подвергают непосредственному естественному атмосферному воздействию до тех пор, пока не будет получено заданное минимальное общее солнечное излучение на единицу площади.

Климатические условия и солнечное излучение контролируют и регистрируют в течение периода воздействия в соответствии с настоящим стандартом или стандартами на продукцию.

При необходимости (см. примечание 1) предварительно испытывают дополнительные образцы сравнения для установления начальных значений одного или нескольких показателей и/или хранят в защищенных условиях перед испытанием для того, чтобы можно было сравнить показатели с воздействием атмосферных условий и без них.

Примечание 1 — Дополнительные образцы не используют, если требуемые данные можно получить только на образцах, подвергнутых атмосферному воздействию, например путем сравнения количественных измерений цвета до, во время и/или после экспонирования или сравнения цветов между скрытыми и открытыми зонами на испытуемых образцах.

Примечание 2 — Предполагается, что следующие параметры испытаний установлены в стандарте, в котором приведена ссылка на настоящий стандарт:

- a) следует зарегистрировать параметры окружающей среды — при необходимости (см. 4.2.2);
- b) размер, форму и метод подготовки испытуемых образцов (см. 5.1);
- c) количество образцов, которые будут подвергаться атмосферным воздействиям, и количество образцов, которые следует хранить в качестве контрольных образцов — при необходимости (см. 5.2 и 6.1);
- d) используемую процедуру отбора образцов — при необходимости (см. 5.3);
- e) значение солнечного излучения на единицу площади (см. 6.2);
- f) центровка осей труб (см. 6.2);
- g) частоту и метод очистки (см. 6.3);
- h) подробную информацию об измеряемом(ых) объекте(ах) и методе измерения в соответствии со стандартом на продукцию, а также о том, следует ли готовить какие-либо фасонные профили (см. 6.5) до или после воздействия (см. 5.1 и 5.2).

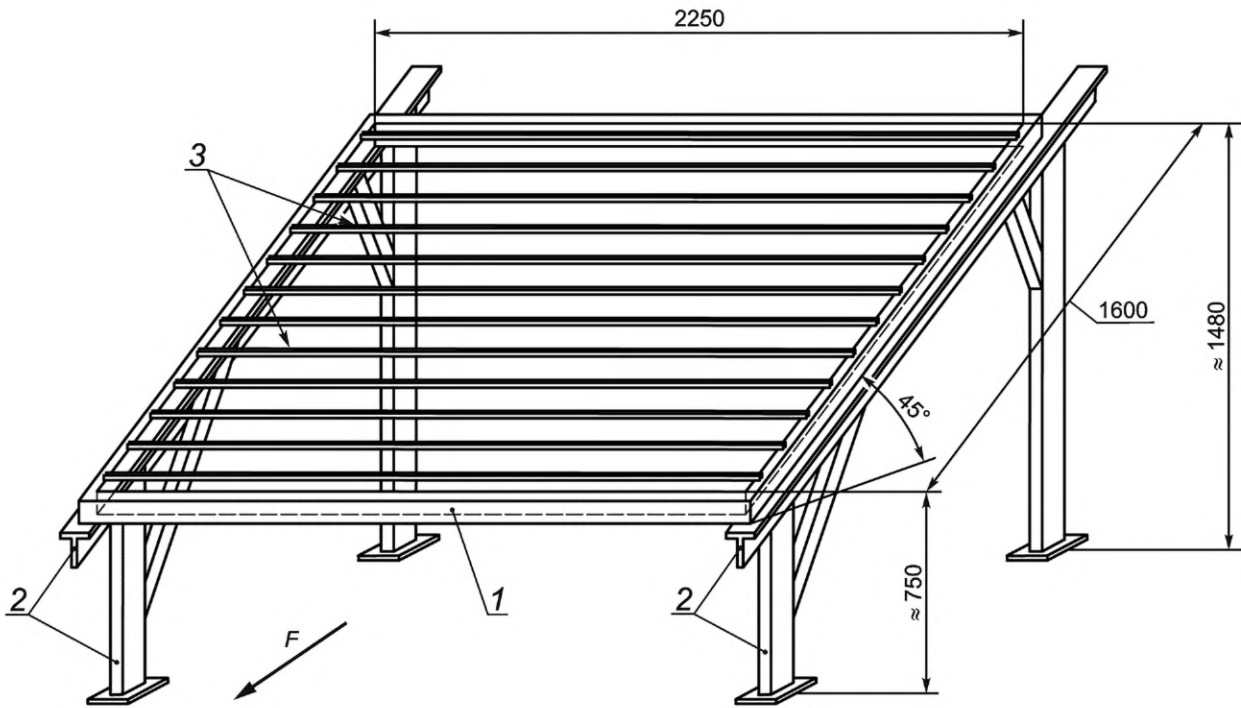
4 Аппаратура

4.1 Стойка для поддержания испытуемого образца

Стойка для поддержания испытуемого образца должна соответствовать требованиям ИСО 877, требования к конструкции и размещению стойки — по ИСО 877:

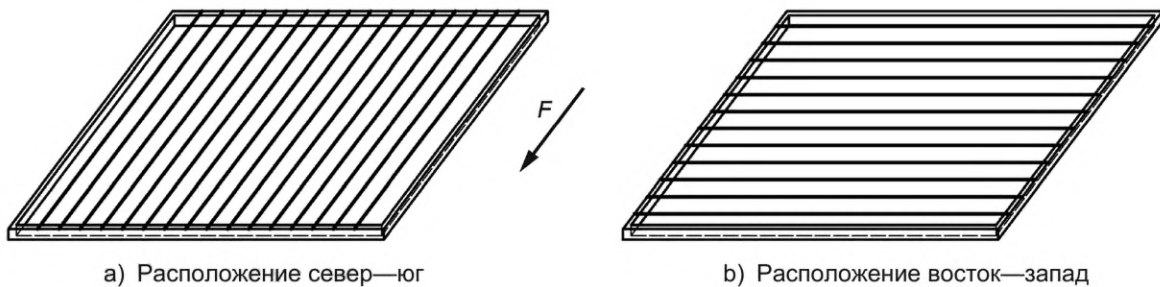
- a) стойка должна быть изготовлена из инертных материалов, которые не должны оказывать влияния на результаты испытаний (см. ИСО 877:1994, подпункт 5.1);
- b) стойка должна удерживать испытуемые образцы (см. раздел 5) таким образом, чтобы открытая поверхность испытуемого образца находилась под углом 45° к горизонтали, обращенной к экватору;
- c) не должно быть препятствий, включая соседние стойки, в восточном, западном или экваториальном направлении, составляющих вертикальный угол более 20°, или в полярном направлении под углом более 45°;
- d) крепежные приспособления стойки должны быть надежными, прилагать как можно меньше напряжений к испытуемым образцам и допускать усадку, увеличение размеров или коробление без ограничений, превышающих применяемые при нормальной эксплуатации или необходимые для предотвращения провисания во время воздействия, в то же время предотвращая вращения образцов.

Пример стойки для экспонирования образцов труб с типичными размерами показан на рисунках 1—3.



1 — съемная стойка размером 1600 × 2250 мм; 2 — подставка для стойки; 3 — съемные несущие балки; F — к экватору

Рисунок 1 — Типовая стойка экспонирования для пластиковых труб

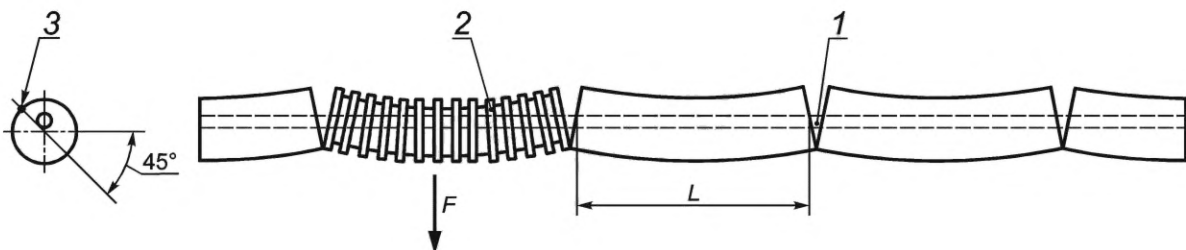


а) Расположение север—юг

б) Расположение восток—запад

1 — съемная стойка размером 1600 × 2250 мм; F — к экватору

Рисунок 2 — Схема расположения при испытаниях



1 — удаляемый поддерживающий стержень; 2 — испытуемый образец; 3 — вершина (центр облучаемой поверхности) образца при поддержке восток—запад; F — к экватору; L — 200 мм

Рисунок 3 — Монтаж испытуемых образцов

4.2 Аппаратура для измерения климатических факторов

4.2.1 Солнечное излучение

Испытательная площадка должна быть оборудована приборами, соответствующими требованиям ИСО 877:1994 (подпункт 5.5.1), или эквивалентными, способными регистрировать и измерять общее полученное солнечное излучение испытываемыми образцами с точностью до 5 %.

Приборы, используемые для измерения солнечного излучения, должны быть установлены на приспособлениях в непосредственной близости к стойке экспонирования. Энергию солнечного излучения измеряют пиранометром (см. ИСО 877:1994, подпункт 5.5.1.1), при этом плоскость его приемника устанавливается параллельно плоскости стойки экспонирования, т. е. под углом 45°. Регистрируют и суммируют энергию солнечного излучения, чтобы получить экспозицию солнечного излучения в джоулях на квадратный метр для каждой стадии экспонирования. Необходимо следить за тем, чтобы никакие объекты не отражали непропорционально большое количество солнечного света на приемник и чтобы передний план пиранометра максимально соответствовал переднему плану испытываемых образцов. Стекло купола пиранометра следует очищать не реже одного раза в неделю дистиллированной или деионизированной водой и протирать насухо мягкой тканью для линз.

Примечание — В качестве альтернативы можно использовать данные местного метрологического центра, при условии корреляции с местом проведения испытаний.

4.2.2 Условия окружающей среды

Если стандарт на продукцию требует сравнительные записи других параметров окружающей среды, испытательная площадка или ближайшая климатически сопоставимая метеостанция должна быть оборудована приборами, способными измерять следующие показатели:

- a) суточные максимальные и минимальные уровни температуры воздуха и/или испытательного образца с точностью до 1 °С;
- b) суточные максимальные и минимальные уровни относительной влажности с точностью до 5 % относительной влажности (RH);
- c) общее количество осадков за 1 мес с точностью до 10 мм.

4.2.3 Климатическая классификация

Климатические условия в месте нахождения оборудования должны быть описаны с использованием соответствующей классификации согласно ИСО 877:1994, приложение В.

5 Испытуемые образцы

5.1 Подготовка испытываемых образцов труб и фитингов

Размер и форма испытываемого(ых) образца(ов) должны соответствовать указанному в стандарте на изделие в зависимости от определяемых показателей.

При отсутствии таких указаний для труб открытый испытываемый образец должен включать полный участок длиной около 1 м, для фитингов испытываемый образец должен содержать полный фитинг, для соединений испытываемый образец должен включать комплектное соединение.

За исключением полученных начальных значений до атмосферного воздействия профили любой формы (см. 6.5) для получения сравнительных значений для подвергнутых атмосферному воздействию и не подвергнутых атмосферному воздействию испытательных образцов должны быть подготовлены после того же периода времени, т. е. все до или все после необходимого уровня воздействия.

Механическую обработку испытываемых образцов из стенки трубы или фитинга следует по возможности проводить в соответствии с ИСО 2818, предварительная подготовка, необходимая для такой обработки, должна быть зарегистрирована. Для деталей составной конструкции такие испытываемые образцы следует вырезать из детали или ее части после атмосферного воздействия или они должны иметь защищенные от атмосферного воздействия края, чтобы избежать межслойного повреждения, способного исказить результаты испытания, кроме случаев, когда атмосферные воздействия на поперечное сечение включены в оценку результатов.

5.2 Число испытываемых образцов

Количество образцов для каждого набора условий испытаний (см. раздел 6) должно соответствовать указанному в стандарте на изделие, в противном случае должно быть не менее количества, приведенного в соответствующем методе испытания для показателя(ей), измеряемого после воздействия.

Общее количество необходимых образцов для испытания определяется необходимостью определения первоначальных значений показателя, если метод испытаний является разрушающим, и необходимостью определения значений на контрольных образцах, сохраняемых без атмосферных воздействий.

Примечание — Для определения механических свойств рекомендуется увеличенное количество образцов, подвергаемых воздействию (обычно вдвое), по сравнению с количеством, требуемым рассматриваемым методом испытания, чтобы компенсировать любое большее стандартное отклонение данных свойств от воздействия атмосферных факторов на испытываемые образцы.

5.3 Отбор проб

Отбор проб для получения образцов для испытаний или их источников следует проводить в соответствии с требованиями соответствующего стандарта на изделие, при необходимости, в противном случае образцы следует отбирать из ассортимента продукции, содержащей самую тонкую стенку в пределах случайного диапазона диаметров.

6 Процедура

6.1 Общие положения

Идентифицируют испытываемые образцы и, если возможно, получают исходные данные измерений и хранят все контрольные образцы или испытываемые образцы в темноте и в любой применимой стандартной атмосфере в соответствии со стандартом на изделие и/или методом испытаний.

6.2 Экспозиция

6.2.1 Идентифицируют каждый испытываемый образец на оборотной стороне относительно его установки на стойке с помощью нестираемой маркировки и/или в области, которая не повлияет на результаты последующих испытаний.

6.2.2 Устанавливают и выставляют испытываемые образцы в соответствии с ИСО 877:1994, метод А, таким образом, чтобы вершина испытываемого образца была направлена под углом 45° наклона от горизонтали к экватору (см. рисунки 1 и 3). Для труб при отсутствии других указаний в соответствующем стандарте (см. примечание) ось трубы должна совпадать с осью север—юг или с осью восток—запад. Вершина испытываемого образца должна содержать линию, проходящую через самую верхнюю точку каждого поперечного сечения вдоль образца в случае совмещения с осью север—юг.

Если труба выровнена по оси восток—запад, вершина испытываемого образца должна включать линию на открытой поверхности, соответствующую радиусу сечения под углом 45° к горизонтали (см. рисунок 3). При установке испытываемого образца на стойку делают отметку для проверки вращения образца.

Примечание — Для труб с наружными профилями, создающими теневые участки при выравнивании север—юг, предпочтительно выравнивать ось трубы с осью восток—запад [см., например, рисунок 2b)].

6.2.3 Во время экспозиции определяют и записывают следующие климатические данные:

а) температуру и относительную влажность, при необходимости (см. 4.2.2):

- среднемесячные суточные максимумы,
- среднемесячные суточные минимумы,
- месячный максимум и минимум;

б) солнечное излучение: общее полученное солнечное излучение (облучение), в гигаджоулях на квадратный метр, ежемесячно;

с) осадки (дождь): общее количество за месяц, при необходимости (см. 4.2.2);

д) любые другие наблюдения за условиями, которые могут повлиять на результаты, например любое загрязнение атмосферы или другое загрязнение, или вмешательство в испытываемые образцы.

6.2.4 Продолжают экспонирование до получения образцами общего солнечного излучения не менее установленного соответствующим стандартом на изделие.

Примечание 1 — Для воздействий, соответствующих тропическим или экваториальным условиям, следует обратить внимание на ИСО 877.

Примечание 2 — Время, как показатель, не может быть использовано для количественной оценки степени естественного воздействия погодных условий (см. введение).

Примечание 3 — В течение периодов времени, когда испытываемые образцы покрыты снегом и льдом, воздействия на образец отсутствуют.

6.3 Очистка испытываемых образцов

При отсутствии указаний в соответствующем стандарте очищают испытываемые образцы, используя воду и неабразивные салфетки или щетки перед любым испытанием, но не во время воздействия.

6.4 Мониторинг изменения цвета

Если влияние атмосферного воздействия контролируют оценкой изменения цвета, то изменения определяют по ИСО 4582 и с использованием серой шкалы, соответствующей ИСО 105-A02, например для определения цветового контраста.

6.5 Испытания

6.5.1 Если образцы должны быть получены из экспонированного испытательного образца для последующего испытания (например, испытания на растяжение) после атмосферных воздействий, отбирают не менее одного образца (набора образцов) из подвергнутой атмосферным воздействиям верхней части испытываемого образца.

6.5.2 Если образцы, прошедшие полный комплекс воздействия атмосферных условий, подлежат последующему испытанию (например, испытанию на удар), образцы для испытаний получают из верхней части испытываемого образца.

7 Протокол испытания

Протокол испытания должен содержать:

- a) обозначение настоящего стандарта и, при необходимости, соответствующего стандарта на изделие;
- b) идентификацию испытываемого образца, включая:
 - 1) полное описание образца(ов) и его (их) происхождение;
 - 2) форму и метод любой подготовки испытываемого(ых) образца(ов);
 - 3) количество подвергнутых атмосферному воздействию образцов;
 - 4) количество образцов, испытанных без атмосферного воздействия, при необходимости;
 - 5) подробные сведения о форме и количестве образцов, снятых с испытаний, а также о том, подвергались ли они естественному атмосферному воздействию, как отдельные образцы;
- c) условия испытаний, включая:
 - 1) способ расположения испытываемых образцов (например, под углом 45° к экватору);
 - 2) расположение и подробные сведения о месте воздействия (например, долгота, широта, высота, годовые климатические характеристики: см. 4.2.3);
 - 3) характер любой используемой опоры, маскировки или приспособлений;
 - 4) детали маркировки, применяемой для обозначения экспонируемой макушки испытываемого образца;
 - 5) метод определения атмосферного воздействия и стадий;
 - 6) подробности очистки, если проводилась;
- d) подробные сведения о климатических условиях во время испытания, включая:
 - 1) общее полученное солнечное излучение в гигаджоулях на квадратный метр, а также даты начала и окончания облучения;
 - 2) климатические данные и происхождение (источник), полученные в соответствии с 4.2.1, 4.2.2, 4.2.3 и 6.2, при необходимости;
- e) любые факторы, которые могли повлиять на испытание, такие как любые инциденты или любые не указанные в настоящем стандарте технические детали.

**Приложение ДА
(справочное)**

**Сведения о соответствии ссылочных международных стандартов национальным
и межгосударственным стандартам**

Таблица ДА.1

Обозначение ссылочного международного стандарта	Степень соответствия	Обозначение и наименование соответствующего межгосударственного стандарта
ISO 105-A02	IDT	ГОСТ ISO 105-A02—2013 «Материалы текстильные. Определение устойчивости окраски. Часть А02. Серая шкала для оценки изменения окраски»
ISO 877:1994	*	—
ISO 2818	*	—
ISO 4582	*	—
<p>* Соответствующий национальный, межгосударственный стандарт отсутствует. До его принятия рекомендуется использовать перевод на русский язык международного стандарта.</p> <p>Примечание — В настоящей таблице использовано следующее условное обозначение степени соответствия стандарта: - IDT — идентичный стандарт.</p>		

Ключевые слова: трубопроводы и канализация из пластмасс, трубы и фитинги из пластмасс, метод определения погодостойкости при прямом (атмосферном) воздействии погодных условий

Редактор *Л.В. Коретникова*
Технический редактор *В.Н. Прусакова*
Корректор *М.И. Першина*
Компьютерная верстка *А.Н. Золотаревой*

Сдано в набор 20.07.2022. Подписано в печать 05.08.2022. Формат 60×84%. Гарнитура Ариал.
Усл. печ. л. 1,40. Уч.-изд. л. 1,12.

Подготовлено на основе электронной версии, предоставленной разработчиком стандарта

Создано в единичном исполнении в ФГБУ «РСТ» для комплектования Федерального информационного фонда стандартов,
117418 Москва, Нахимовский пр-т, д. 31, к. 2.
www.gostinfo.ru info@gostinfo.ru