
ФЕДЕРАЛЬНОЕ АГЕНТСТВО
ПО ТЕХНИЧЕСКОМУ РЕГУЛИРОВАНИЮ И МЕТРОЛОГИИ



НАЦИОНАЛЬНЫЙ
СТАНДАРТ
РОССИЙСКОЙ
ФЕДЕРАЦИИ

ГОСТ Р
70243—
2022

Дороги автомобильные общего пользования

**МАТЕРИАЛЫ ВЯЖУЩИЕ НЕФТЯНЫЕ
БИТУМНЫЕ**

Методы старения в тонком слое

Издание официальное

Москва
Российский институт стандартизации
2022

Предисловие

1 РАЗРАБОТАН Обществом с ограниченной ответственностью «Инновационный технический центр» (ООО «ИТЦ»)

2 ВНЕСЕН Техническим комитетом по стандартизации ТК 418 «Дорожное хозяйство»

3 УТВЕРЖДЕН И ВВЕДЕН В ДЕЙСТВИЕ Приказом Федерального агентства по техническому регулированию и метрологии от 2 августа 2022 г. № 715-ст

4 ВВЕДЕН ВПЕРВЫЕ

5 ДЕЙСТВУЕТ ВЗАМЕН ПНСТ 396—2020

Правила применения настоящего стандарта установлены в статье 26 Федерального закона от 29 июня 2015 г. № 162-ФЗ «О стандартизации в Российской Федерации». Информация об изменениях к настоящему стандарту публикуется в ежегодном (по состоянию на 1 января текущего года) информационном указателе «Национальные стандарты», а официальный текст изменений и поправок — в ежемесячном информационном указателе «Национальные стандарты». В случае пересмотра (замены) или отмены настоящего стандарта соответствующее уведомление будет опубликовано в ближайшем выпуске ежемесячного информационного указателя «Национальные стандарты». Соответствующая информация, уведомление и тексты размещаются также в информационной системе общего пользования — на официальном сайте Федерального агентства по техническому регулированию и метрологии в сети Интернет (www.rst.gov.ru)

© Оформление. ФГБУ «РСТ», 2022

Настоящий стандарт не может быть полностью или частично воспроизведен, тиражирован и распространен в качестве официального издания без разрешения Федерального агентства по техническому регулированию и метрологии

Содержание

1 Область применения	1
2 Нормативные ссылки	1
3 Термины и определения	2
4 Требования к испытательному оборудованию, средствам измерений, вспомогательным устройствам	2
5 Сущность метода	3
6 Требования безопасности и охраны окружающей среды	3
7 Требования к условиям испытаний	4
8 Порядок приготовления проб	4
9 Порядок выполнения процедуры старения	5
9.1 Процедуры старения УСК и УСД 1	5
9.2 Процедура старения УСД 2.	5
10 Обработка результатов испытаний	5
11 Оформление результатов испытаний	6
12 Контроль точности результатов испытаний	6

Дороги автомобильные общего пользования
МАТЕРИАЛЫ ВЯЖУЩИЕ НЕФТЯНЫЕ БИТУМНЫЕ

Методы старения в тонком слое

Automobile roads of general use. Petroleum-based bitumen binders. Methods of aging in a thin layer

Дата введения — 2022—10—01

1 Область применения

Настоящий стандарт распространяется на нефтяные битумные вяжущие материалы (далее — битумные вяжущие), предназначенные в качестве вяжущего материала при строительстве, ремонте и реконструкции, капитальном ремонте и эксплуатации дорожных покрытий и оснований и устанавливает методы старения битумных вяжущих в тонком слое, альтернативные методам RTFOT и PAV.

2 Нормативные ссылки

В настоящем стандарте использованы нормативные ссылки на следующие стандарты:

- ГОСТ 12.1.005 Система стандартов безопасности труда. Общие санитарно-гигиенические требования к воздуху рабочей зоны
- ГОСТ 12.1.007 Система стандартов безопасности труда. Вредные вещества. Классификация и общие требования безопасности
- ГОСТ 12.1.014 Система стандартов безопасности труда. Воздух рабочей зоны. Метод измерения концентраций вредных веществ индикаторными трубками
- ГОСТ 12.1.019 Система стандартов безопасности труда. Электробезопасность. Общие требования и номенклатура видов защиты
- ГОСТ 12.1.044 Система стандартов безопасности труда. Пожаровзрывоопасность веществ и материалов. Номенклатура показателей и методы их определения
- ГОСТ 12.4.131 Халаты женские. Технические условия
- ГОСТ 12.4.132 Халаты мужские. Технические условия
- ГОСТ 12.4.252 Система стандартов безопасности труда. Средства индивидуальной защиты рук. Перчатки. Общие технические требования. Методы испытаний
- ГОСТ 2789 Шероховатость поверхности. Параметры и характеристики.
- ГОСТ 4784 Алюминий и сплавы алюминиевые деформируемые. Марки
- ГОСТ 28243 Пирометры. Общие технические требования
- ГОСТ Р 58400.1—2019 Дороги автомобильные общего пользования. Материалы вяжущие нефтяные битумные. Технические условия с учетом температурного диапазона эксплуатации
- ГОСТ Р 58400.2—2019 Дороги автомобильные общего пользования. Материалы вяжущие нефтяные битумные. Технические условия с учетом уровней эксплуатационных транспортных нагрузок
- ГОСТ Р 58400.5 Дороги автомобильные общего пользования. Материалы вяжущие нефтяные битумные. Метод старения под действием давления и температуры (PAV)
- ГОСТ Р 58407.6 Дороги автомобильные общего пользования. Материалы вяжущие нефтяные битумные. Методы отбора проб

Примечание — При использовании настоящим стандартом целесообразно проверить действие ссылочных стандартов в информационной системе общего пользования — на официальном сайте Федерального агентства по техническому регулированию и метрологии в сети Интернет или по ежегодному информационному указателю «Национальные стандарты», который опубликован по состоянию на 1 января текущего года, и по выпускам ежемесячного информационного указателя «Национальные стандарты» за текущий год. Если заменен ссылочный стандарт, на который дана недатированная ссылка, то рекомендуется использовать действующую версию этого стандарта с учетом всех внесенных в данную версию изменений. Если заменен ссылочный стандарт, на который дана датированная ссылка, то рекомендуется использовать версию этого стандарта с указанным выше годом утверждения (принятия). Если после утверждения настоящего стандарта в ссылочный стандарт, на который дана датированная ссылка, внесено изменение, затрагивающее положение, на которое дана ссылка, то это положение рекомендуется применять без учета данного изменения. Если ссылочный стандарт отменен без замены, то положение, в котором дана ссылка на него, рекомендуется применять в части, не затрагивающей эту ссылку.

3 Термины и определения

В настоящем стандарте применены следующие термины с соответствующими определениями:
3.1

битумное вяжущее: Органический вяжущий материал, производимый из продуктов переработки нефти с добавлением при необходимости органических модифицирующих добавок.
[ГОСТ Р 58400.1—2019, пункт 3.1]

3.2 **упрощенное старение кратковременное;** УСК: Метод кратковременного старения в тонком слое.

3.3 **упрощенное старение долговременное 1;** УСД 1: Метод долговременного старения в тонком слое при атмосферном давлении.

3.4 **упрощенное старение долговременное 2;** УСД 2: Метод долговременного старения в тонком слое при повышенном давлении.

4 Требования к испытательному оборудованию, средствам измерений, вспомогательным устройствам

При проведении испытаний применяют следующее оборудование, средства измерений, вспомогательные устройства:

- пластины для старения (рисунок 1), изготовленные из алюминиевого сплава АД33 либо Д16Т по ГОСТ 4784. Толщина пластин должна составлять $(6,0 \pm 0,5)$ мм. В пластине должны быть выполнены три независимых углубления для образцов. Шероховатость углублений должна быть не более Ra 1,6 мкм по ГОСТ 2789;

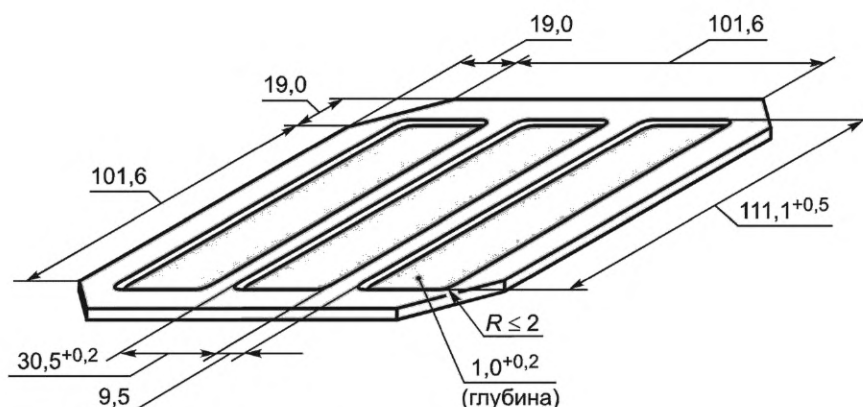


Рисунок 1 — Пластина для старения

- шпатель шириной не более 4 мм либо другой подходящий инструмент для распределения битумного вяжущего на пластине;

- плитка нагревательная, способная разогревать пластину с битумным вяжущим до 150 °С;
- шкаф сушильный с принудительной циркуляцией воздуха в рабочей камере, способный обеспечивать поддержание температуры до 150 °С с погрешностью не более 5 °С по всему объему. Внутри рабочей камеры должны находиться полки, расположенные на расстоянии не менее 10 см от дна и потолка. Расстояние между полками должно быть не менее 4 см. Полки должны располагаться строго горизонтально. Правильность расположения полок проверяют при помощи пузырькового уровня;
- скребок металлический либо из жесткого термостойкого пластика шириной (30 ± 0,5) мм;
- весы лабораторные с наибольшим пределом взвешивания не менее 200 г, с ценой деления не более 0,001 г и абсолютной погрешностью взвешивания не более 0,005 г;
- таймер для измерения времени не менее чем 40 часов с погрешностью не более чем 1 мин на 50 мин;
- пирометр для измерения температуры до 200 °С с пределом допускаемой основной погрешности измерения ±6 °С по ГОСТ 28243;
- при проведении процедуры старения по методу УСД 2 применяют оборудование, средства измерения и вспомогательные устройства в соответствии с ГОСТ Р 58400.5.

5 Сущность метода

Сущность методов УСК и УСД 1 заключается в воздействии температуры и воздуха на образцы битумного вяжущего в тонком слое при атмосферном давлении.

Сущность метода УСД 2 заключается в воздействии температуры и воздуха на образцы битумного вяжущего в тонком слое при повышенном давлении.

Метод УСК является альтернативным методу RTFOT. Методы УСД 1 и УСД 2 являются альтернативными методу PAV.

6 Требования безопасности и охраны окружающей среды

6.1 Битумные вяжущие являются горючими веществами с температурой вспышки выше 220 °С и минимальной температурой самовоспламенения 368 °С по ГОСТ 12.1.044.

6.2 Предельно допустимая концентрация паров углеводородов битумных вяжущих в воздухе рабочей зоны должна составлять 300 мг/м в соответствии с ГОСТ 12.1.005. Содержание паров углеводородов в воздушной среде определяют по ГОСТ 12.1.014.

6.3 Битумные вяжущие являются малоопасными веществами и по степени воздействия на организм человека относятся к 4-му классу опасности по ГОСТ 12.1.007.

6.4 При работе с битумными вяжущими следует применять средства индивидуальной защиты согласно типовым отраслевым нормам, утвержденным в установленном порядке. При попадании расплавленного битумного вяжущего на кожу человека пораженное место необходимо охлаждать под проточной водой. Битумное вяжущее с кожи не удаляют, так как оно образует защитный стерильный барьер на пораженной коже. Пострадавшего следует немедленно отправить в лечебное медицинское учреждение. При попадании на слизистую оболочку глаз следует обильно промыть их водой и немедленно обратиться к врачу.

6.5 Помещение, в котором проводят работы с битумным вяжущим, должно быть оборудовано приточно-вытяжной вентиляцией.

6.6 При загорании небольших количеств битумного вяжущего его следует тушить песком, кошмой или пенным огнетушителем. Резвившиеся пожары битумного вяжущего следует тушить пенной струей.

6.7 При работе с битумами используют специальную защитную одежду по ГОСТ 12.4.131 или ГОСТ 12.4.132. Для защиты рук используют перчатки по ГОСТ 12.4.252.

6.8 При выполнении измерений соблюдают правила по электробезопасности по ГОСТ 12.1.019 и инструкции по эксплуатации оборудования.

6.9 Эффективными мерами защиты природной среды является герметизация оборудования и предотвращение разливов битумного вяжущего.

Использование настоящего стандарта может быть связано с применением опасных веществ, операций и оборудования. Настоящий стандарт не ставит своей целью описание всех моментов, связанных с соблюдением техники безопасности при его использовании. За соблюдение правил техники безопасности и охраны здоровья ответственность несет само лицо, использующее данный стандарт.

7 Требования к условиям испытаний

При проведении испытаний соблюдают следующие условия для помещений, в которых хранят и испытывают образцы:

- температура воздуха (22 ± 3) °С;
- относительная влажность не более 80 %.

8 Порядок приготовления проб

8.1 При подготовке к выполнению испытания проводят следующие мероприятия:

- отбор проб;
- подготовка образцов.

8.1.1 Отбор проб проводят в соответствии с ГОСТ Р 58407.6.

8.1.2 При подготовке образцов осуществляют следующие операции:

- пробу битумного вяжущего доводят до подвижного состояния и при наличии влаги обезвоживают, сначала нагревая в сушильном шкафу до температуры (105 ± 5) °С, затем, не допуская локальных перегревов, доводят температуру битумного вяжущего при постоянном перемешивании до температуры (160 ± 5) °С. Время нагревания при указанных условиях не должно превышать 50 мин;
- взвешивают пластину для старения без образцов битумного вяжущего.

Примечание — Производить взвешивание не требуется в случае, если определение показателя изменение массы не проводят;

- измеряют массу пластины с точностью до 0,001 г;
- в каждое из трех углублений в пластине помещают по ($1,00 \pm 0,01$) г битумного вяжущего;
- устанавливают пластину с битумным вяжущим на нагревательную плитку, разогретую до температуры (120 ± 10) °С, температуру контролируют при помощи пирометра.

Примечание — При нагреве происходит распределение по 2/3 поверхности углубления битумным вяжущим. Для модифицированных, а также высоковязких битумов допускается увеличение температуры разогрева до 150 °С;

- распределяют битумное вяжущее по всей поверхности углубления с помощью шпателя (рисунок 2);

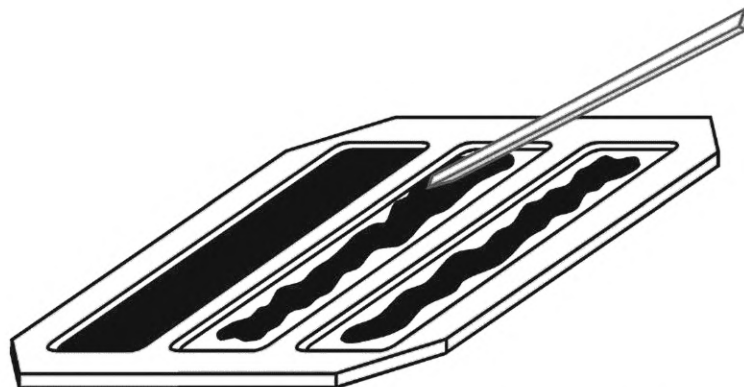


Рисунок 2 — Распределение битумного вяжущего

- снимают пластину с нагревательной плитки, устанавливают на горизонтальную поверхность и дают остыть до комнатной температуры;
- измеряют массу пластины с образцами с точностью до 0,001 г.

Примечание — Если определение изменения массы не требуется, то остужать пластину не обязательно и после распределения вяжущего по поверхности углубления можно переходить к выполнению процедуры старения.

9 Порядок выполнения процедуры старения

9.1 Процедуры старения УСК и УСД 1

При выполнении процедуры старения по УСК или УСД 1 выполняют следующие действия:

- при старении по методу УСК пластину с битумным вяжущим помещают в сушильный шкаф, разогретый до 150 °С;
- при старении по методу УСД 1 пластину с битумным вяжущим помещают в сушильный шкаф, разогретый до температуры старения по PAV, которую выбирают в соответствии с верхним значением марки битумного вяжущего по таблице 1 ГОСТ Р 58400.1—2019 или таблице 2 ГОСТ Р 58400.2—2019;
- выдерживают пластину с битумным вяжущим в сушильном шкафу при температуре 150 °С в течение (50 ± 1) мин по методу УСК либо при выбранной температуре старения по PAV в течение $(40 \pm 0,1)$ ч по методу УСД 1;
- по истечении установленного времени извлекают пластину с битумным вяжущим из сушильного шкафа, размещают на горизонтальной поверхности и дают остыть до комнатной температуры;
- измеряют массу пластины с битумным вяжущим с точностью до 0,001 г;
- при помощи скребка извлекают битумное вяжущее из углублений пластины в металлическую или стеклянную емкость, разогревают и перемешивают.

Примечание — Для облегчения извлечения битумного вяжущего из углублений допускается разогрев пластины до 100 °С.

После выполнения всех вышеуказанных действий пробу считают подготовленной.

Примечание — Образцы битумных вяжущих необходимо хранить в холодильнике при рекомендованной температуре от 0 °С до 5 °С.

9.2 Процедура старения УСД 2

Время старения в соответствии с методом УСД 2 составляет 8 ч.

Температуру старения выбирают в соответствии с верхним значением марки битумного вяжущего по таблице 1 ГОСТ Р 58400.1—2019 или таблице 2 ГОСТ Р 58400.2—2019.

При проведении процедуры старения выполняют следующие действия:

- разогревают камеру PAV до температуры на (12 ± 8) °С ниже температуры старения.

Примечание — При создании давления в камере температура поднимается, для этого необходимо устанавливать температуру ниже температуры испытания;

- устанавливают пластины для старения с образцами битумного вяжущего, подготовленные в соответствии с разделом 8, в стеллаж;
- стеллаж с пластинами для старения помещают в камеру;
- закрывают камеру в соответствии с рекомендациями производителя оборудования;
- создают давление в камере 2,1 МПа;
- начинают отсчет времени старения;
- по истечении $(8,00 \pm 0,15)$ ч с момента начала отсчета времени испытания плавно понижают давление в камере до атмосферного за период времени (9 ± 1) мин;
- извлекают стеллаж с пластинами для старения из камеры;
- при помощи скребка собирают битумное вяжущее с пластин в одну емкость, разогревают и перемешивают;
- после выполнения всех вышеуказанных действий проба считается подготовленной. Последующей дегазации не требуется. Проба может быть использована для определения характеристик после старения методом PAV. Определение изменения массы согласно данному методу не требуется.

10 Обработка результатов испытаний

Изменение массы образца после старения Δ , %, рассчитывают по следующей формуле:

$$\Delta = \frac{M_1 - M_2}{M_1 - M_0} \cdot 100, \quad (1)$$

где M_1 — масса пластины для старения с битумным вяжущем до старения, г;
 M_2 — масса пластины для старения с битумным вяжущем после старения, г.
 M_0 — масса пластины для старения, г.

11 Оформление результатов испытаний

Для идентификации пробы необходимо оформить документ, содержащий следующую информацию:

- идентификацию исходного битумного вяжущего;
- дату подготовки пробы;
- наименование организации, проводившей подготовку пробы;
- ссылку на настоящий стандарт и отклонения от его требований;
- температуру старения;
- изменение массы (если требуется);
- указание на метод, по которому проводилось старение.

12 Контроль точности результатов испытаний

Точность результатов испытаний обеспечивают:

- соблюдением требований настоящего стандарта;
- проведением периодической оценки метрологических характеристик средств измерений;
- проведением периодической аттестации оборудования.

Специалисты, проводящие испытания, должны быть ознакомлены с требованиями настоящего стандарта.

УДК 625.731:006.354

ОКС 93.080.20

Ключевые слова: битумный вяжущий материал, старение, камера высокого давления

Редактор *Н.В. Таланова*
Технический редактор *И.Е. Черепкова*
Корректор *М.В. Бучная*
Компьютерная верстка *А.Н. Золотаревой*

Сдано в набор 04.08.2022. Подписано в печать 12.08.2022. Формат 60×84%. Гарнитура Ариал.
Усл. печ. л. 1,40. Уч.-изд. л. 1,26.

Подготовлено на основе электронной версии, предоставленной разработчиком стандарта

Создано в единичном исполнении в ФГБУ «РСТ» для комплектования Федерального информационного фонда стандартов,
117418 Москва, Нахимовский пр-т, д. 31, к. 2.
www.gostinfo.ru info@gostinfo.ru