
ФЕДЕРАЛЬНОЕ АГЕНТСТВО
ПО ТЕХНИЧЕСКОМУ РЕГУЛИРОВАНИЮ И МЕТРОЛОГИИ



НАЦИОНАЛЬНЫЙ
СТАНДАРТ
РОССИЙСКОЙ
ФЕДЕРАЦИИ

ГОСТ Р
70258—
2022

**МАТЫ ПОДБАЛЛАСТНЫЕ
ДЛЯ ВИБРОИЗОЛЯЦИИ КОНСТРУКЦИИ
ВЕРХНЕГО СТРОЕНИЯ ПУТИ**

Методы испытаний

Издание официальное

Москва
Российский институт стандартизации
2022

Предисловие

1 РАЗРАБОТАН Федеральным государственным бюджетным учреждением «Научно-исследовательский институт строительной физики Российской академии архитектуры и строительных наук» (НИИСФ РААСН)

2 ВНЕСЕН Техническим комитетом по стандартизации ТК 465 «Строительство»

3 УТВЕРЖДЕН И ВВЕДЕН В ДЕЙСТВИЕ Приказом Федерального агентства по техническому регулированию и метрологии от 5 августа 2022 г. № 735-ст

4 ВВЕДЕН ВПЕРВЫЕ

Правила применения настоящего стандарта установлены в статье 26 Федерального закона от 29 июня 2015 г. № 162-ФЗ «О стандартизации в Российской Федерации». Информация об изменениях к настоящему стандарту публикуется в ежегодном (по состоянию на 1 января текущего года) информационном указателе «Национальные стандарты», а официальный текст изменений и поправок — в ежемесячном информационном указателе «Национальные стандарты». В случае пересмотра (замены) или отмены настоящего стандарта соответствующее уведомление будет опубликовано в ближайшем выпуске ежемесячного информационного указателя «Национальные стандарты». Соответствующая информация, уведомление и тексты размещаются также в информационной системе общего пользования — на официальном сайте Федерального агентства по техническому регулированию и метрологии в сети Интернет (www.rst.gov.ru)

© Оформление. ФГБУ «РСТ», 2022

Настоящий стандарт не может быть полностью или частично воспроизведен, тиражирован и распространен в качестве официального издания без разрешения Федерального агентства по техническому регулированию и метрологии

Содержание

| | |
|--|----|
| 1 Область применения | 1 |
| 2 Нормативные ссылки | 1 |
| 3 Термины и определения | 2 |
| 4 Общие положения | 2 |
| 5 Требования к образцам | 3 |
| 6 Требования к оборудованию | 4 |
| 7 Методы испытаний | 5 |
| 7.1 Определение удельной статической жесткости | 5 |
| 7.2 Определение удельной динамической жесткости | 6 |
| 7.3 Испытание на усталость с щебеночной плитой | 7 |
| 7.4 Испытание на усталость в ящике с балластом | 8 |
| 7.5 Определение удельной динамической жесткости в водонасыщенном состоянии | 9 |
| 7.6 Испытание на устойчивость к замораживанию-оттаиванию | 10 |
| 7.7 Определение устойчивости к старению | 10 |
| 7.8 Определение удельного объемного сопротивления | 11 |
| 8 Оформление результатов испытаний | 12 |
| Приложение А (обязательное) Требования к щебеночной плите | 13 |

Введение

Настоящий стандарт разработан в целях обеспечения соблюдения требований Федерального закона от 30 декабря 2009 г. № 384-ФЗ «Технический регламент о безопасности зданий и сооружений».

Подбалластные маты предназначены для снижения и оптимизации статического и динамического модулей упругости пути (звеньевого и бесстыкового железнодорожного пути любой категории по СП 119.13330, трамвайного пути по СП 98.13330 и пути метрополитена по СП 120.13330) в целях снижения динамической нагрузки, передаваемой от подвижного состава на основную площадку земляного полотна и другие объекты инфраструктуры, в том числе для снижения вторичного и переизлучаемого шума на искусственных сооружениях, внутри объектов инфраструктуры, в близлежащих зданиях и сооружениях.

Помимо этого, подбалластные маты применяют для устройства участков переменной жесткости, в том числе в зоне примыкания к искусственному сооружению, между различными конструкциями верхнего строения пути (например, типовой и виброзащитной), а также в иных случаях, обоснованных расчетом. Применение подбалластных матов в ряде случаев также позволяет снизить толщину балластного слоя.

**МАТЫ ПОДБАЛЛАСТНЫЕ ДЛЯ ВИБРОИЗОЛЯЦИИ КОНСТРУКЦИИ
ВЕРХНЕГО СТРОЕНИЯ ПУТИ****Методы испытаний**

Sub ballast mats for railway superstructure vibration isolation. Test methods

Дата введения — 2022—09—01

1 Область применения

Настоящий стандарт распространяется на подбалластные маты для виброизоляции конструкции верхнего строения пути рельсового транспорта и устанавливает методы определения основных физико-механических показателей (характеристик), необходимых для проектирования и эксплуатации эффективных систем виброизоляции конструкции верхнего строения пути.

2 Нормативные ссылки

В настоящем стандарте использованы нормативные ссылки на следующие документы:

ГОСТ 166 (ИСО 3599—76) Штангенциркули. Технические условия

ГОСТ 5632 Нержавеющие стали и сплавы коррозионно-стойкие, жаростойкие и жаропрочные.

Марки

ГОСТ 6433.1 (СТ СЭВ 2121—80) Материалы электроизоляционные твердые. Условия окружающей среды при подготовке образцов и испытании

ГОСТ 6433.2—71 (СТ СЭВ 2411—80) Материалы электроизоляционные твердые. Методы определения электрического сопротивления при постоянном напряжении

ГОСТ 7392 Щебень из плотных горных пород для балластного слоя железнодорожного пути. Технические условия

ГОСТ 12423 (ISO 291:2008) Пластмассы. Условия кондиционирования и испытания образцов (проб)

ГОСТ 15150 Машины, приборы и другие технические изделия. Исполнения для различных климатических районов. Категории, условия эксплуатации, хранения и транспортирования в части воздействия климатических факторов внешней среды

ГОСТ 16217 Датчики силы тензорезисторные. Термины и определения

ГОСТ 22261 Средства измерений электрических и магнитных величин. Общие технические условия

ГОСТ 23326 Резина. Методы динамических испытаний. Общие требования

ГОСТ 25015 (ISO 1923:1981) Пластмассы ячеистые и пенорезины. Метод измерения линейных размеров

ГОСТ 28840 Машины для испытания материалов на растяжение, сжатие и изгиб. Общие технические требования

ГОСТ 31552 Плиты вибрационные уплотняющие. Общие технические условия

ГОСТ 34530 Транспорт железнодорожный. Основные понятия. Термины и определения

ГОСТ ISO 23529 Резина. Общие методы приготовления и кондиционирования образцов для определения физических свойств

ГОСТ Р 50779.12 Статистические методы. Статистический контроль качества. Методы случайного отбора выборок штучной продукции

ГОСТ Р 52381 (ИСО 8486-1:1996, ИСО 6344-2:1998, ИСО 9138:1993, ИСО 9284:1992) Материалы абразивные. Зернистость и зерновой состав шлифовальных порошков. Контроль зернового состава
 ГОСТ Р 58144 Вода дистиллированная. Технические условия
 СП 98.13330 «СНиП 2.05.09-90 Трамвайные и троллейбусные линии»
 СП 119.13330 «СНиП 32-01-95 Железные дороги колеи 1520 мм»
 СП 120.13330 «СНиП 32-02-2003 Метрополитены»

П р и м е ч а н и е — При пользовании настоящим стандартом целесообразно проверить действие ссылочных стандартов (сводов правил) в информационной системе общего пользования — на официальном сайте Федерального агентства по техническому регулированию и метрологии в сети Интернет или по ежегодному информационному указателю «Национальные стандарты», который опубликован по состоянию на 1 января текущего года, и по выпускам ежемесячного информационного указателя «Национальные стандарты» за текущий год. Если заменен ссылочный документ, на который дана недатированная ссылка, то рекомендуется использовать действующую версию этого документа с учетом всех внесенных в данную версию изменений. Если заменен ссылочный документ, на который дана датированная ссылка, то рекомендуется использовать версию этого документа с указанным выше годом утверждения (принятия). Если после утверждения настоящего стандарта в ссылочный документ, на который дана датированная ссылка, внесено изменение, затрагивающее положение, на которое дана ссылка, то это положение рекомендуется применять без учета данного изменения. Если ссылочный документ отменен без замены, то положение, в котором дана ссылка на него, рекомендуется применять в части, не затрагивающей эту ссылку. Сведения о действии сводов правил целесообразно проверить в Федеральном информационном фонде стандартов.

3 Термины и определения

В настоящем стандарте применены термины по ГОСТ 23326, ГОСТ 34530, а также следующие термины с соответствующими определениями:

3.1 динамическая жесткость: Отношение нагрузки на образец при циклическом нагружении с заданной амплитудой к соответствующей деформации в направлении воздействия нагрузки.

3.2 коэффициент жесткости: Отношение динамической жесткости при определенных испытательной частоте, амплитуде и температуре к статической жесткости, определенной при той же температуре.

3.3 коэффициент потерь (механической энергии): Отношение модуля потерь к динамическому модулю упругости.

3.4 подбалластные маты; ПБМ: Многослойная конструкция, состоящая из защитного слоя из нетканного полотна или геотекстиля и из упругого слоя, выполненного из вибродемпфирующих материалов, и предназначенная для установки между балластным слоем и основной площадкой земляного полотна в качестве виброизоляции в конструкции верхнего строения пути рельсового транспорта.

3.5 удельная статическая жесткость: Величина статической жесткости, отнесенная к первоначальной площади образца.

3.6 удельная динамическая жесткость: Величина динамической жесткости, отнесенная к первоначальной площади образца.

3.7 щебеночная плита: Элемент испытательной оснастки — жесткая стальная пластина с геометрически структурированной поверхностью, имитирующей поверхность соприкосновения с балластом.

4 Общие положения

4.1 Лабораторные испытания образцов следует проводить при перемещениях и/или нагрузках, соответствующих реальным условиям эксплуатации. Параметры испытаний назначают в зависимости от максимальной осевой нагрузки и скорости движения подвижного состава, геометрических параметров рельсовых плетей и эпюры укладки шпал.

Т а б л и ц а 1 — Классификация подбалластных матов

| Тип ПБМ | Максимальная осевая нагрузка, кН | Максимальная скорость подвижного состава, км/ч | Тип рельса | Эпюра укладки, шт. шпал/км |
|---------|----------------------------------|--|------------|----------------------------|
| I | 250 | 160 | P75 | 1840/2000 |
| II | 210 | 400 | P65 | 1600/1840 |

Окончание таблицы 1

| Тип ПБМ | Максимальная осевая нагрузка, кН | Максимальная скорость подвижного состава, км/ч | Тип рельса | Эпюра укладки, шт. шпал/км |
|---------|----------------------------------|--|------------|----------------------------|
| III | 150 | 100 | P65 | 1440/1680 |
| IV | 80 | 80 | P65 | 1440/1680 |

4.2 Испытания ПБМ проводят в испытательных центрах (лабораториях), оснащенных необходимым поверенным испытательным оборудованием и средствами измерений, допущенными к проведению таких испытаний в порядке, установленном действующим законодательством Российской Федерации.

Испытания проводят не ранее чем через 48 ч после изготовления.

Примечание — В зависимости от исходного сырья и особенностей технологического процесса производства ПБМ испытания допускается проводить в течение необходимого по технологии времени, но не более 2 мес после изготовления.

4.3 Испытания проводят в условиях стандартной атмосферы 23/50 по ГОСТ 12423, если иное не указано в методе испытаний или техническом задании.

4.4 Параметры испытаний и условия кондиционирования образцов следует контролировать и фиксировать в протоколе испытаний. Требования к оформлению результатов испытаний приведены в разделе 8.

5 Требования к образцам

5.1 Отбор ПБМ для проведения испытаний осуществляют из одной партии методом «вслепую» по ГОСТ Р 50779.12.

Партией считают ПБМ одного обозначения, изготовленные из материала одного наименования по единому технологическому процессу. Размер партии определяется заказом, но не более 1000 м².

5.2 Образцы перед испытанием нормализуют и кондиционируют при температуре (23 ± 2) °С не менее 24 ч.

5.3 Для испытаний изготавливают образцы в количестве не менее шести штук размерами $(300,0 \pm 1,0) \times (300,0 \pm 1,0)$ мм с толщиной, равной толщине ПБМ, если в методах испытаний не указано иное.

5.4 Образцы должны быть проверены на наличие повреждений. Образцы для испытаний не должны иметь видимых невооруженным глазом короблений, а также трещин, сколов, вмятин, заусенцев, загрязнений. Поверхности образцов, подвергавшиеся механической обработке, должны быть гладкими, без выбоин и царапин. Плоскости образцов должны быть параллельными.

5.5 Шлифовка материала для получения гладких параллельных поверхностей образцов не допускается.

5.6 При испытаниях между металлической плитой и образцом вкладывают абразивную ткань (шлифовальную шкурку) с зернистостью Р220 по ГОСТ Р 52381. При этом размер абразивного материала должен быть не менее размера испытуемого образца. Абразивный материал допускается использовать только один раз.

5.7 Кондиционирование образцов для испытания

5.7.1 Температура и влажность образцов должны соответствовать требованиям методики испытаний в соответствии с разделом 7.

5.7.2 Перед испытанием образцы выдерживают в течение времени, достаточного для достижения ими требуемых температуры и влажности в соответствии с ГОСТ ISO 23529.

5.8 Измерения линейных размеров образцов проводят после кондиционирования и непосредственно перед испытанием.

5.8.1 Измерения проводят в соответствии с ГОСТ 25015.

5.8.2 Места измерения следует располагать на максимально возможном расстоянии друг от друга, чтобы получить надежное усреднение.

5.8.3 Для образцов в форме квадратных пластин измеряют толщину и длины боковых сторон. Толщину измеряют не менее чем в пяти точках, равномерно удаленных друг от друга по поверхности образца. Измерение длины проводят по каждой боковой стороне.

5.8.4 Полученные результаты измерения толщины и длин боковых сторон усредняют для каждого образца отдельно, в том числе по каждой боковой стороне образца.

5.9 После кондиционирования образцы размечают, наносят на них метки, определяющие размеры базы, при необходимости измерения деформации, и метки, определяющие положение захватов испытательной машины. При нанесении меток свойства образцов не должны изменяться.

5.10 Образцы перед испытанием следует нумеровать. Место и способ нанесения номера следует выбирать так, чтобы не вызывать изменений механических свойств образца.

5.11 Запрещается повторное применение образцов для испытаний.

5.12 Основным критерием разрушения является полное разрушение образца (разделение на две части и более). Если в процессе испытания на поверхности образца появляются многочисленные трещины, сильно искажающие заданное напряженно-деформированное состояние, критерием разрушения следует считать появление таких трещин.

6 Требования к оборудованию

6.1 Для проведения испытаний по настоящему стандарту требуется следующее оборудование:

- машина испытательная универсальная в соответствии с ГОСТ 28840 (далее — машина);
- динамический гидроцилиндр;
- камера для проведения климатических испытаний;
- штангенциркуль по ГОСТ 166;
- виброплита по ГОСТ 31552;
- датчики перемещения;
- датчики силы по ГОСТ 16217;
- мегаомметр по ГОСТ 22261.

6.2 Машины должны соответствовать группе по предельно допускаемой погрешности измерения нагрузки не ниже 1-У и деформаций — не ниже 1-Д в соответствии с ГОСТ 28840.

6.3 Машина должна обеспечивать гармоническое динамическое нагружение с максимальной амплитудой по перемещению, обеспечивающей не менее 135 дБ по виброскорости нагружения, и нагрузкой не менее 7 кН в диапазоне частот от 1 до 35 Гц. Допустимое отклонение от воспроизведения заданного сигнала по частоте не более $\pm 0,1$ Гц в диапазоне частот от 1 до 35 Гц.

6.4 Машина для испытаний должна обеспечивать измерение перемещения на входной стороне образца и силы на его выходной стороне (затормаживающей силы).

6.5 Машина для испытания на сжатие должна быть оснащена средствами синхронной и непрерывной регистрации параметров нагрузки на выходной стороне и перемещений на входной стороне с частотой дискретизации не менее 1 кГц.

6.6 Динамический гидроцилиндр должен обеспечивать гармоническое динамическое нагружение с максимальной амплитудой по перемещению, обеспечивающей не менее 135 дБ по виброскорости нагружения, и нагрузке не менее 77 кН в диапазоне частот от 1 до 35 Гц.

6.7 Климатическая камера должна быть оснащена средствами принудительной циркуляции воздуха и обеспечивать требуемый диапазон температур: от минус 60 °С до плюс 70 °С.

6.8 Виброплита должна иметь габаритные размеры 350 × 350 мм, частоту вибрации 50 Гц и вынуждающую силу 2 кН.

6.9 Для испытаний по данной методике применяются тензорезисторные датчики линейных перемещений с максимальным ходом штока не более 100 мм, обеспечивающие точность измерений не ниже 0,01 мм.

6.10 Для проведения испытаний по настоящему стандарту требуются следующие испытательная оснастка и вспомогательные приспособления:

- неподвижная опорная площадка, по центру которой устанавливается образец;
- щебеночная плита;
- балластный ящик;
- нагрузочный диск;
- лоток.

6.11 Неподвижная опорная площадка, по центру которой устанавливается образец, представляет собой жесткую стальную полированную плиту (отклонение от плоскостности в пределах 0,025 мм) с размерами сторон $(320,0 \pm 5,0) \times (320 \pm 5,0)$ мм и толщиной не менее $(30 \pm 0,5)$ мм. Плита должна быть соединена с недеформируемой опорой или рабочим столом испытательной машины.

6.12 Требования к щебеночной плите приведены в приложении А.

6.13 Балластный ящик выполняется из стали с внутренними размерами $1,0 \times 1,0 \times 1,0$ м.

6.14 Жесткость балластного ящика подбирается исходя из частотного диапазона испытаний образцов, а его динамические характеристики не должны искажать результаты испытаний.

6.15 Нагрузочный диск представляет собой жесткую стальную полированную плиту (отклонение от плоскостности в пределах 0,025 мм) диаметром $(600,0 \pm 1,0)$ мм и толщиной не менее 20 мм. Диск должен предусматривать соединение со штоком гидроцилиндра.

6.16 Основание лотка представляет собой жесткую стальную полированную плиту (отклонение от плоскостности в пределах 0,025 мм). Лоток соединяется с недеформируемой опорой или рабочим столом испытательной машины.

В случае изготовления лотка из ржавеющих сталей поверхности должны быть хромированы.

Внутренние габариты лотка должны обеспечивать установку образца и его нагружение щебеночной плитой, закрепленной на подвижной опоре испытательной машины.

7 Методы испытаний

7.1 Определение удельной статической жесткости

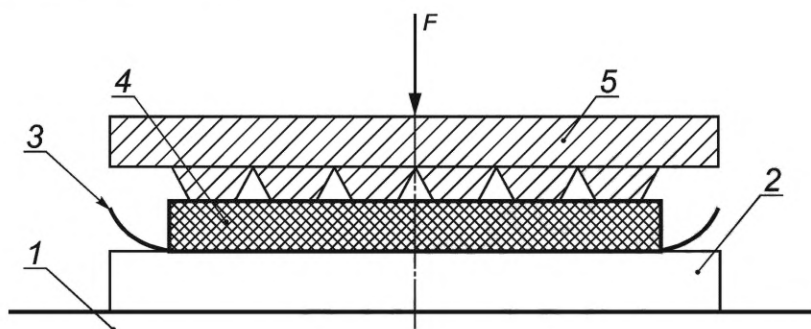
7.1.1 Сущность методов испытаний вибродемпфирующих материалов на сжатие заключается в определении входных и выходных параметров нагружения, при этом регистрация значений измеряемых параметров проводится в течение всего процесса испытаний. Образец для испытания подвергают сжатию между параллельными металлическими пластинами с постоянной скоростью до тех пор, пока нагрузка (или деформация) не достигнет заданного значения.

7.1.2 Образцы размещают по центру между сжимающими пластинами.

7.1.3 Измерение деформаций образца проводят в углах щебеночной плиты относительно неподвижной опорной площадки не менее чем в трех точках. Для измерения линейного перемещения используют датчики перемещения.

Если перемещение, измеренное в одно точке, отличается от среднего значения на более чем 10 % максимального смещения, то цикл нагрузки следует повторить через (60 ± 5) с, убедившись, что усилие приложено по центру образца.

7.1.4 Схема нагружения приведена на рисунке 1. Щебеночная плита связана с приводом и поэтому влияние веса плиты входит в силу F .



1 — недеформируемое основание; 2 — металлическая плита; 3 — абразивная ткань; 4 — образец; 5 — щебеночная плита; F — нагрузка

Рисунок 1 — Схема проведения испытаний

7.1.5 Сжатие образца осуществляют до достижения требуемой максимальной нагрузки F_{\max} , кН, в зависимости от классификации ПБМ, приведенной в таблице 1.

Проводят пятикратное сжатие в диапазоне нагрузок $F_{\min} — F_{\max}$, как показано на диаграмме нагружения на рисунке 2, со скоростью нагружения (900 ± 10) Н/с.

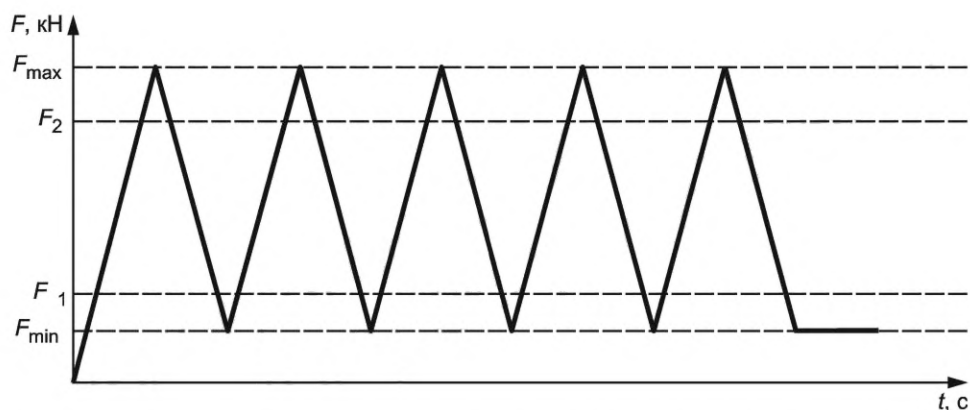


Рисунок 2 — Диаграмма нагружения образца при определении удельной статической жесткости

Т а б л и ц а 2 — Параметры нагружения образцов для определения удельной статической жесткости

| Тип ПБМ | F_{min} , Н | F_{max} , Н | F_1 , Н | F_2 , Н |
|---------|---------------|---------------|-----------|-----------|
| I | 1 260,0 | 22 500,0 | 1 800,0 | 12 600,0 |
| II | | | | 9 000,0 |
| III | | 9 900,0 | | 6 300,0 |
| IV | | | | 4 500,0 |

7.1.6 Удельная статическая жесткость образца характеризуется величиной его упругой деформации во время пятого нагрузочного цикла. Значение удельной статической жесткости C_{stat} , кН/мм³, в рабочем диапазоне нагрузок вычисляется по формуле

$$C_{stat} = \frac{F_2 - F_1}{(d_2 - d_1)A}, \quad (1)$$

где F_1 и F_2 — сила нагрузочного цикла по таблице 2;

d_1 — среднее смещение всех датчиков при величине приложенной силы F_1 ;

d_2 — среднее смещение всех датчиков при величине приложенной силы F_2 ;

A — площадь поверхности образца, мм².

7.1.7 Испытание проводят на выборке, состоящей не менее чем из шести образцов в соответствии с разделом 5.

7.1.8 За результат испытаний принимают среднее арифметическое значение удельной статической жесткости $C_{stat\ cp}$ результатов испытаний выборки с округлением до третьего знака после запятой.

7.1.9 Статическая удельная жесткость каждого образца C_{stat} должна отличаться от среднего арифметического значения $C_{stat\ cp}$ не более чем на 10 %. В случае выявления отклонения более чем на ± 10 % результат испытаний считается отрицательным.

7.2 Определение удельной динамической жесткости

7.2.1 Определение удельной динамической жесткости и коэффициента потерь механической энергии выполняют после испытаний по 7.1 для тех же образцов. Для этого на пятом цикле разгрузки осуществляют до F_{min} (см. 7.1.5) и выдерживают в течение (60 ± 5) с до следующего нагружения.

7.2.2 Испытание выполняют при моногармоническом динамическом нагружении. Нагружение выполняют в диапазоне от F_{min} до F_{dyn} , указанных в таблице 3.

Т а б л и ц а 3 — Параметры нагружения образцов для определения удельной динамической жесткости

| Тип ПБМ | F_{min} , Н | F_{dyn} , Н | Тип ПБМ | F_{min} , Н | F_{dyn} , Н |
|---------|---------------|---------------|---------|---------------|---------------|
| I | 1 800,0 | 12 600,0 | III | 1 800,0 | 6 300,0 |
| II | | 9 000,0 | IV | | 4 500,0 |

7.2.3 Измерение динамических характеристик образца проводят для наиболее характерных частот 5, 10, 20 и 30 Гц. Для промежуточных частот динамического воздействия значение удельной динамической жесткости и коэффициента потерь механической энергии допускается определять линейной интерполяцией.

Примечание — Допускается дополнительно проводить испытания на других частотах динамической нагрузки, указывая их в протоколах испытаний.

7.2.4 Приложение синусоидального воздействия проводят на фиксированной частоте с допустимым отклонением $\pm 0,2$ Гц в течение не менее 100 с.

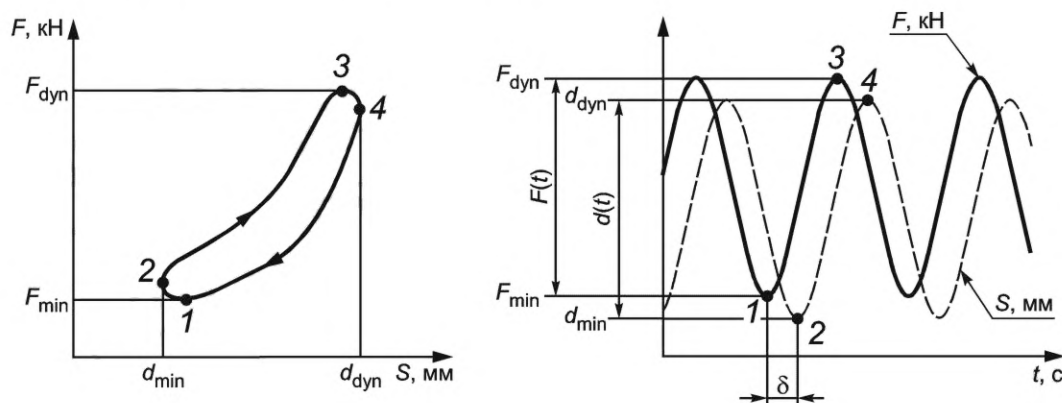


Рисунок 3 — Диаграмма нагружения образца при определении удельной динамической жесткости

7.2.5 Определение удельной динамической жесткости выполняют по результатам усреднения полученных значений за каждый цикл на последних пяти секундах испытания в соответствии с формулой

$$C_{dyn} = \frac{1}{5fA} \sum_{i=1}^{5f} \frac{F_{dyn,i} - F_{min,i}}{d_{dyn,i} - d_{min,i}}, \quad (2)$$

где F_{dyn} — максимальная величина нагрузки за цикл, кН;

F_{min} — минимальная величина нагрузки за цикл, кН;

d_{dyn} — максимальное усредненное значение перемещения по всем датчикам за цикл, мм;

d_{min} — минимальное усредненное значение перемещения по всем датчикам за цикл, мм;

f — частота динамического воздействия, Гц;

A — первоначальная площадь образца, мм².

7.2.6 Между испытаниями на разных частотах образец выдерживают при нагрузке F_{min} (см. таблицу 3) в течение (60 ± 5) с.

7.2.7 Коэффициент жесткости определяет отношение механических характеристик материала при статическом и динамическом воздействии:

$$K_{dyn} = \frac{C_{dyn}}{C_{stat}}. \quad (3)$$

7.2.8 Коэффициент потерь механической энергии определяется как тангенс угла сдвига фаз между нагрузкой и перемещением:

$$\eta = \operatorname{tg} \delta. \quad (4)$$

7.3 Испытание на усталость с щебеночной плитой

7.3.1 Сущность метода заключается в определении изменения удельной динамической жесткости материала после многократного циклического сжатия с использованием щебеночной плиты.

7.3.2 Схема проведения испытания показана на рисунке 1.

7.3.3 Перед испытанием:

- образцы должны быть визуально проверены на наличие повреждений (пробоины, трещины или другие повреждения);

- должна быть определена удельная статическая жесткость (метод контроля по 7.1);
- должна быть определена удельная динамическая жесткость при частоте воздействия 5 Гц (метод контроля по 7.2).

7.3.4 Испытание выполняют при моногармоническом динамическом нагружении в диапазоне от F_{\min} до F_{dyn} , указанных в таблице 3. Количество циклов нагружения составляет 3 000 000 при частоте воздействия 5 Гц. Управление испытанием проводят по нагрузке.

7.3.5 По результатам испытаний определяют удельную динамическую жесткость (7.2.5), коэффициент потерь механической энергии (7.2.8) после:

- 1 000 циклов;
- 10 000 циклов;
- 100 000 циклов;
- 500 000 циклов;
- 1 000 000 циклов;
- 1 500 000 циклов;
- 2 000 000 циклов;
- 2 500 000 циклов;
- 3 000 000 циклов.

7.3.6 По окончании испытания образцы освобождают от нагрузки и содержат в условиях стандартной атмосферы 23/50 по ГОСТ 12423.

7.3.7 В промежутке между одной неделей (минимум) и двумя неделями (максимум) после окончания испытания на усталость:

- образец должен быть визуально проверен на наличие повреждений (оценка следов пробоин, трещин или других повреждений);
- должна быть определена статическая жесткость (метод контроля по 7.1);
- должна быть определена удельная динамическая жесткость (метод контроля по 7.2).

7.3.8 Изменение удельной статической жесткости и динамической жесткости до и после испытания на усталость рассчитывают в процентах по формуле

$$\Delta c = \frac{c_2 - c_1}{c_1} \cdot 100, \quad (5)$$

где c_1 — удельная жесткость до испытания на усталость;

c_2 — удельная жесткость после испытания на усталость.

7.3.9 При наличии повреждений или изменения удельной статической жесткости более 20 % результат испытаний считается отрицательным.

7.3.10 По завершении испытания образцы не должны разрушаться. При появлении признаков разрушения материала испытание останавливают.

7.4 Испытание на усталость в ящике с балластом

7.4.1 Сущность метода заключается в определении изменения механических характеристик материала после многократного динамического воздействия через балластную призму, имитирующего специфику работы вибродемпфирующего материала в системе виброизоляции верхнего строения пути.

7.4.2 Схема нагружения приведена на рисунке 4.

7.4.3 Образцы для испытаний представляют собой пластину с размерами сторон $(1000,0 \pm 1,0) \times (1000,0 \pm 1,0)$ мм и толщиной, соответствующей толщине изделия.

Испытания выполняют не менее чем для трех образцов.

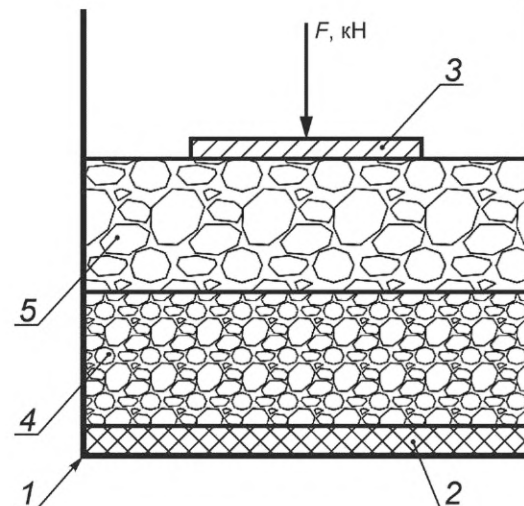
7.4.4 Укладку балласта в ящик осуществляют в два слоя толщиной (150 ± 20) мм, разравнивая и утрамбовывая виброплитой каждый слой. Щебень должен соответствовать категории II ГОСТ 7392. Использование щебня, ранее использованного для другого испытания, не допускается.

Минимальное время трамбования составляет 3 мин на каждом слое.

Требуемый коэффициент уплотнения не менее 1,1.

7.4.5 Перед испытанием на усталость ПБМ:

- образцы должны быть визуально проверены на наличие повреждений (пробоины, трещины или другие повреждения);
- должна быть определена удельная статическая жесткость (метод контроля по 7.1);
- должна быть определена удельная динамическая жесткость (метод контроля по 7.2).



1 — балластный ящик; 2 — образец; 3 — нагрузочный диск; 4 — первый слой балласта; 5 — второй слой балласта; F — нагрузка

Рисунок 4 — Схема проведения испытаний

7.4.6 Управление испытанием проводят по нагрузке.

7.4.7 Параметры циклирования образцов назначают в зависимости от классификации источника динамического воздействия, представленного в таблице 4.

Т а б л и ц а 4 — Параметры нагружения при испытании на усталость

| Тип ПБМ | F_{\max} , кН | Тип ПБМ | F_{\max} , кН |
|---------|-----------------|---------|-----------------|
| I | 133 | III | 75 |
| II | 100 | IV | 60 |

7.4.8 Циклирование проводят в форме синусоидального сигнала. Приложение синусоидальной силы осуществляется следующим образом:

- в течение 2000 циклов нагрузки динамическая нагрузка находится между динамической нагрузкой 10 кН и $F_{\max}/2$ при максимальной частоте не более 5 Гц;
- в течение следующих 2000 циклов нагрузки динамическая нагрузка находится между динамической нагрузкой 10 кН и F_{\max} на максимальной частоте 5 Гц;
- в течение следующих 3 000 000 циклов нагрузки динамическая нагрузка находится между динамической нагрузкой 10 кН и F_{\max} на частоте не более 10 Гц.

7.4.9 По окончании испытания образцы освобождают от нагрузки, достают из балластного ящика и содержат в условиях стандартной атмосферы 23/50 по ГОСТ 12423.

7.4.10 В промежутке между одной неделей (минимум) и двумя неделями (максимум) после окончания испытания на усталость:

- образец должен быть визуально проверен на наличие повреждений (оценка следов пробоин, трещин или других повреждений);
- должна быть определена статическая жесткость (метод контроля по 7.1);
- должна быть определена удельная динамическая жесткость (метод контроля по 7.2).

7.4.11 Изменение удельной статической жесткости и динамической жесткости на 5, 10 и 20 Гц до и после испытания на усталость рассчитывают в процентах по формуле (5).

7.4.12 При наличии повреждений или изменения удельной статической жесткости более 20 % результат испытаний считается отрицательным.

7.4.13 По завершении испытания образцы не должны разрушаться. При появлении признаков разрушения материала испытание останавливают.

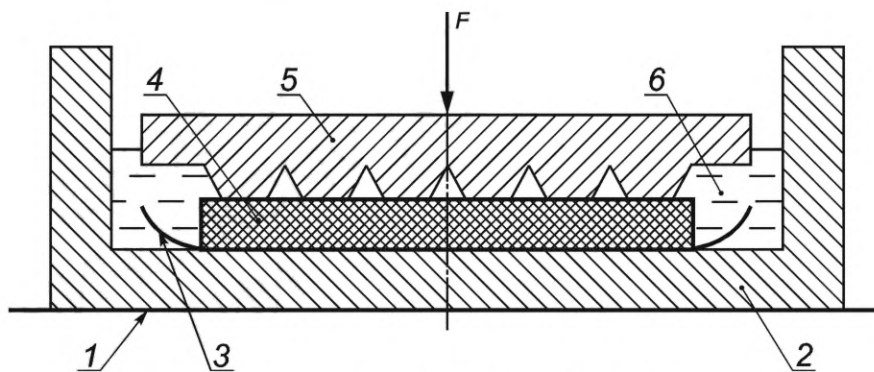
7.5 Определение удельной динамической жесткости в водонасыщенном состоянии

7.5.1 Испытание и обработку полученных результатов выполняют в соответствии с 7.2 с учетом дополнений по 7.5.2—7.5.4.

7.5.2 Испытание выполняют после испытаний по 7.1, 7.2 для тех же образцов.

7.5.3 Перед испытанием образцы помещают вместе в один контейнер, содержащий не менее 2000 см³ дистиллированной воды по ГОСТ Р 58144 на каждый образец при температуре (23 ± 2) °С, и выдерживают не менее 24 ч.

7.5.4 Испытание образцов выполняют в лотке, наполненном дистиллированной водой при температуре (23 ± 2) °С, как показано на рисунке 5.



1 — недеформируемое основание; 2 — лоток; 3 — абразивная ткань; 4 — образец;
5 — щебеночная плита; 6 — вода; F — нагрузка

Рисунок 5 — Схема проведения испытаний

7.6 Испытание на устойчивость к замораживанию-оттаиванию

7.6.1 Сущность метода заключается в оценке изменения механических характеристик материала после попеременного замораживания-оттаивания в водонасыщенном состоянии.

7.6.2 Испытание выполняют после испытаний по 7.1, 7.2 для тех же образцов.

7.6.3 Перед началом испытания образцы должны быть визуально проверены на наличие повреждений (пробоины, трещины или другие повреждения).

7.6.4 После проверки образцы помещают вместе в один контейнер, содержащий не менее 2000 см³ дистиллированной воды на каждый образец при температуре (23 ± 2) °С, и выдерживают не менее 24 ч.

7.6.5 Затем сырые образцы помещают в климатическую камеру и подвергают 50 циклам замораживания-оттаивания при температурах минус 60 °С и плюс 45 °С в соответствии с климатическим исполнением УХЛ и категорией размещения 1 по ГОСТ 15150. При этом выдержка образца на максимальной и минимальной температурах составляет 11 ч.

7.6.6 По окончании испытания образцы освобождают от нагрузки, достают из климатической камеры и содержат в условиях стандартной атмосферы 23/50 по ГОСТ 12423.

7.6.7 В промежутке между одной неделей (минимум) и двумя неделями (максимум) после 50 циклов замораживания-оттаивания:

- образец должен быть визуально проверен на наличие повреждений (оценка следов пробоин, трещин или других повреждений);

- должна быть определена статическая жесткость (метод контроля по 7.1);

- должна быть определена удельная динамическая жесткость (метод контроля по 7.2).

7.6.8 Изменение удельной статической жесткости и динамической жесткости на 5, 10 и 20 Гц до и после испытания на усталость рассчитывают в процентах по формуле (5).

7.6.9 При наличии повреждений или изменения удельной статической жесткости более 20 % результат испытаний считается отрицательным.

7.7 Определение устойчивости к старению

7.7.1 Сущность метода заключается в оценке изменения установленных показателей после контролируемого старения на воздухе при повышенной температуре и атмосферном давлении.

7.7.2 Перед испытанием:

- образец должен быть визуально проверен на наличие повреждений (оценка следов пробоин, трещин или других повреждений);

- должна быть определена статическая жесткость (метод контроля по 7.1);

- должна быть определена удельная динамическая жесткость (метод контроля по 7.2).

7.7.3 Климатическую камеру нагревают до рабочей температуры и помещают в нее образцы. В каждую камеру помещают только образцы из одинакового материала.

7.7.4 Образцы должны быть не деформированы, должны свободно обдуваться воздухом со всех сторон и не должны подвергаться воздействию света.

7.7.5 Образцы выдерживают в климатической камере в течение 168 ч (7 сут) при температуре $(70 \pm 2) ^\circ\text{C}$.

7.7.6 После окончания старения вынимают образцы из термостата и кондиционируют в течение 24—48 ч.

7.7.7 В промежутке между 24 и 72 ч после окончания испытания на усталость:

- образец должен быть визуально проверен на наличие повреждений (оценка следов пробоин, трещин или других повреждений);

- должна быть определена статическая жесткость (метод контроля по 7.1).

- должна быть определена удельная динамическая жесткость (метод контроля по 7.2).

7.7.8 Изменение удельной статической жесткости и динамической жесткости на 5, 10 и 20 Гц до и после испытания на усталость рассчитывают в процентах по формуле (5).

7.7.9 При наличии повреждений или изменения удельной статической жесткости более 20 % результат испытаний считается отрицательным.

7.7.10 По завершении испытания образцы не должны разрушаться. При появлении признаков разрушения материала испытание останавливают.

7.8 Определение удельного объемного сопротивления

7.8.1 Испытания проводят по ГОСТ 6433.2, условия проведения испытаний — по ГОСТ 6433.1

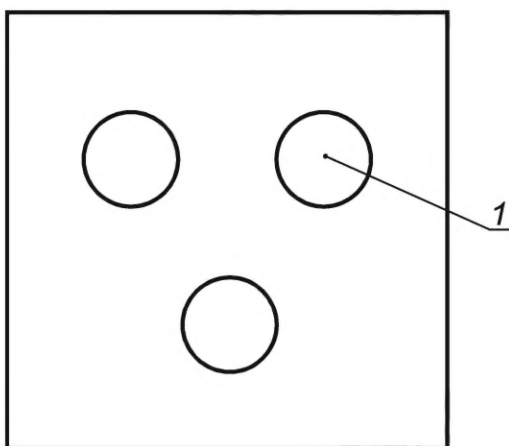
7.8.2 Испытание выполняют на трех образцах в соответствии с требованиями раздела 5, вырезанных из трех разных ПБМ одной партии.

Образцы не должны иметь видимых невооруженным глазом дефектов, препятствующих плотному прилеганию электродов.

7.8.3 Толщину образца t измеряют штангенциркулем по ГОСТ 166 не менее чем по трем измерениям и по этим значениям вычисляют среднее арифметическое значение.

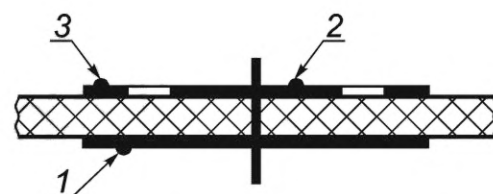
7.8.4 Измерение электрического сопротивления проводят в трех разных местах подготовленного образца (см. рисунок 6).

7.8.5 Значение испытательного напряжения — 100 В по ГОСТ 6433.2. Размеры, масса и материал электродов — по ГОСТ 6433.2—71 (раздел 2). Измерительное устройство должно обеспечивать измерение сопротивления с погрешностью, указанной в ГОСТ 6433.2. Расположение электродов при измерениях приведено на рисунке 7.



1 — место установки электродов

Рисунок 6 — Схема измерения электрического сопротивления подбалластного мата с круглыми электродами



1 — электрод напряжения; 2 — измерительный электрод; 3 — охранный электрод (кольцо)

Рисунок 7 — Расположение электродов на плоском образце

7.8.6 Электроды подключают к клеммам измерительного электрического прибора — мегаомметра в соответствии с инструкцией (паспортом) на прибор. Испытуемый образец устанавливают на высоко-

вольтовый электрод. Сверху размещают измерительный и охранный электроды, так чтобы продольные оси высоковольтного и измерительного электродов совпадали. После включения и подготовки прибора согласно паспорту и ГОСТ 6433.2 проводят три измерения электрического сопротивления образца в соответствии с рисунками 4 и 5.

7.8.7 Расчет удельного объемного сопротивления, Ом · см, проводят по ГОСТ 6433.2 по формуле

$$P_v = \pi \frac{D_0^2}{4t} R_v, \quad (6)$$

где R_v — измеренное сопротивление, Ом;

t — толщина образца, см;

$$D_0 = \frac{d_1 + d_2}{2}, \quad (7)$$

где d_1 — диаметр измерительного электрода, см;

d_2 — внутренний диаметр охранного электрода, см.

7.8.8 В каждой из замеренных точек значение удельного объемного электрического сопротивления должно быть не менее нормативного значения $1 \cdot 10^9$ Ом · см.

7.8.9 За результат испытаний принимают среднее арифметическое показателя.

8 Оформление результатов испытаний

8.1 При оформлении результатов испытаний руководствуются положениями стандартов, на которые ссылаются в разделе 7, а также указывают:

- наименование организации, проводившей испытания;
- сведения об испытываемом материале;
- условия подготовки и кондиционирования образцов;
- фотофиксацию образцов и испытательной установки;
- параметры атмосферы, в которой проводились испытания;
- использованные средства измерений и анализа данных с указанием их типа, места расположения, производителя, заводского номера, сведений о поверках или калибровках;
- описание сигнала нагружения.

8.2 Результаты испытаний выражают графически или численно в соответствии с требованиями метода испытаний.

8.3 При выражении результатов графически зависимость между измеренными величинами изображают в прямоугольной системе координат с применением равномерных шкал (т. е. шкал, на всем протяжении которых расстояния между двумя делениями, соответствующими изменению величины, отложенной по оси на одно и то же значение, равны).

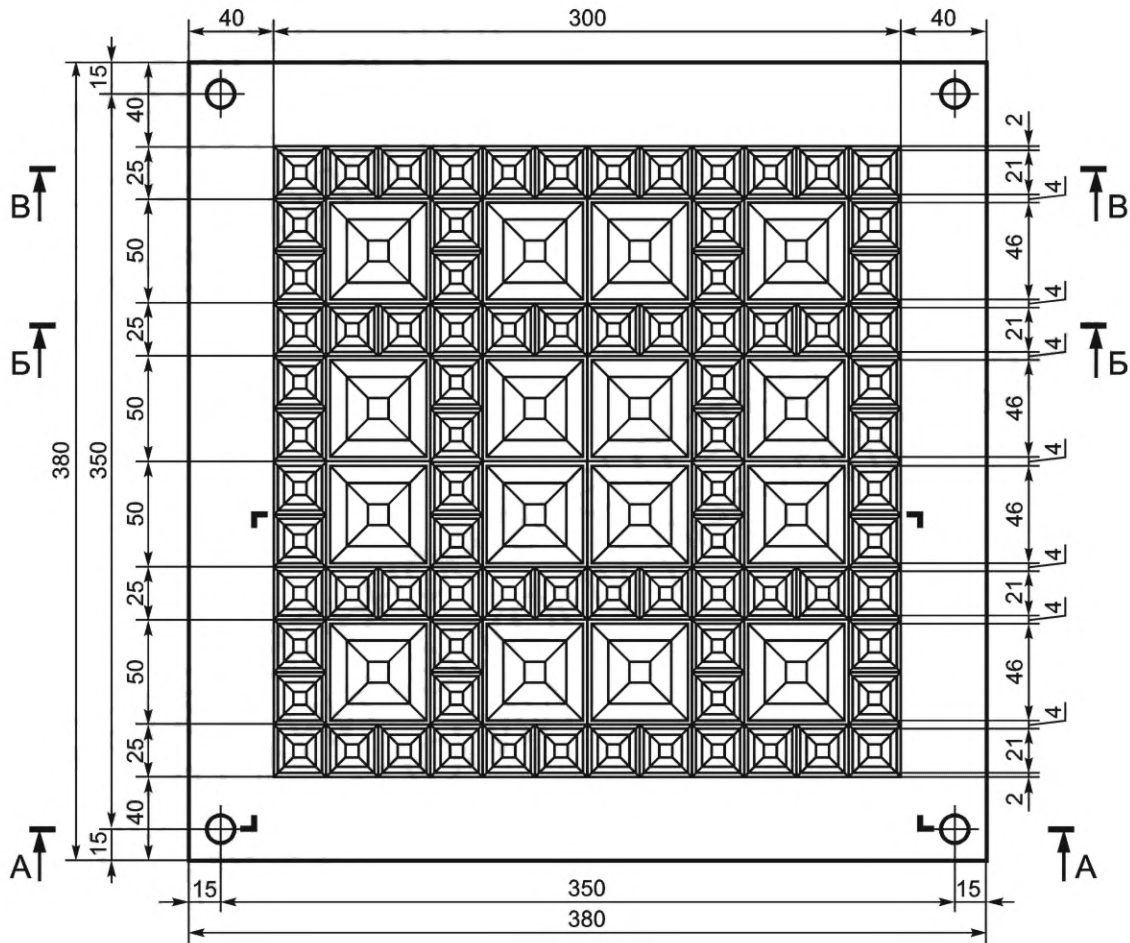
Приложение А
(обязательное)

Требования к щебеночной плите

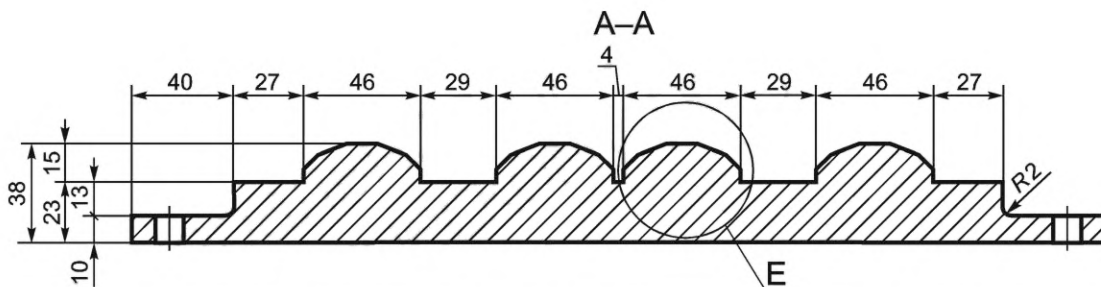
А.1 Щебеночная плита изготавливается из нержавеющей стали по ГОСТ 5632 либо с использованием хромирования поверхности.

А.2 Шероховатость поверхностей щебеночной плиты, соприкасающихся с образцом, должна быть $Ra\ 50$.

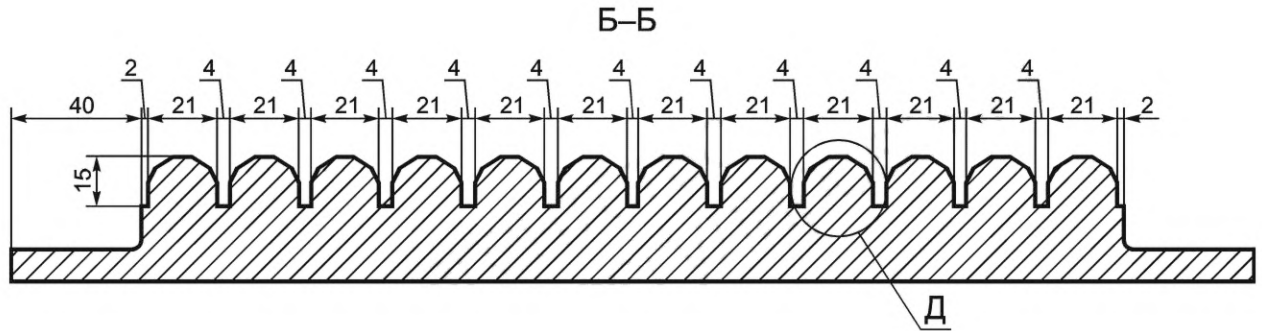
А.3 Геометрические размеры щебеночной плиты показаны на рисунке А.1. Допустимое отклонение от указанных размеров составляет $\pm 0,1$ мм.



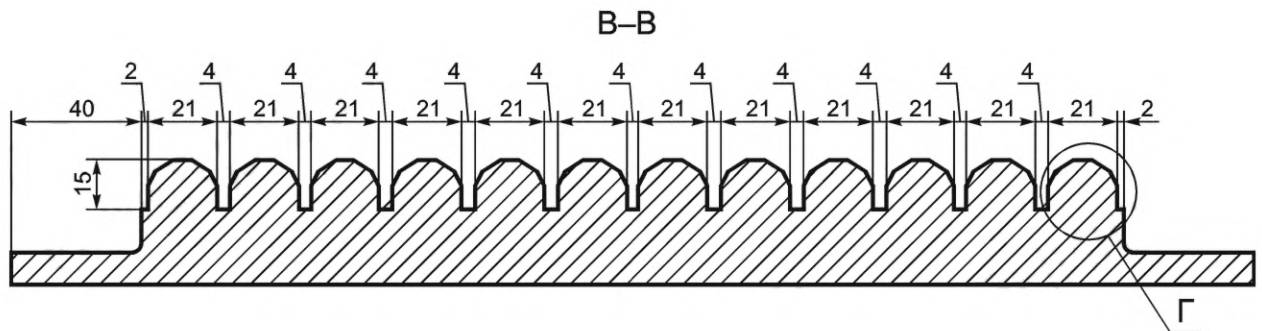
а



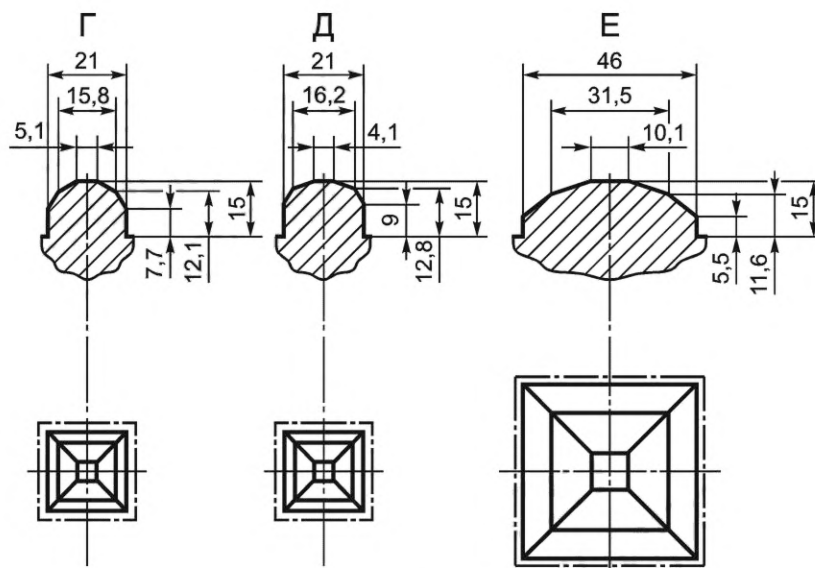
б



б



в



д

а — план; б — разрез А-А; в — разрез Б-Б; г — разрез В-В; д — узлы Г, Д, Е

Рисунок А.1 — Геометрические размеры щебеночной плиты

УДК 699.842:006.354

ОКС 91.100.99
91.120.20
91.120.25

Ключевые слова: виброизоляция, верхнее строение пути, вибродемпфирующий материал, вибрация, динамическая нагрузка

Редактор *В.Н. Шмельков*
Технический редактор *В.Н. Прусакова*
Корректор *И.А. Королева*
Компьютерная верстка *Л.А. Круговой*

Сдано в набор 08.08.2022. Подписано в печать 24.08.2022. Формат 60×84%. Гарнитура Ариал.
Усл. печ. л. 2,32. Уч.-изд. л. 2,12.

Подготовлено на основе электронной версии, предоставленной разработчиком стандарта

Создано в единичном исполнении в ФГБУ «РСТ»
для комплектования Федерального информационного фонда стандартов,
117418 Москва, Нахимовский пр-т, д. 31, к. 2.
www.gostinfo.ru info@gostinfo.ru