
МЕЖГОСУДАРСТВЕННЫЙ СОВЕТ ПО СТАНДАРТИЗАЦИИ, МЕТРОЛОГИИ И СЕРТИФИКАЦИИ
(МГС)
INTERSTATE COUNCIL FOR STANDARDIZATION, METROLOGY AND CERTIFICATION
(ISC)

МЕЖГОСУДАРСТВЕННЫЙ
СТАНДАРТ

ГОСТ
IEC 62640—
2021

**УСТРОЙСТВА ЗАЩИТНОГО ОТКЛЮЧЕНИЯ
С ЗАЩИТОЙ ОТ СВЕРХТОКОВ ИЛИ БЕЗ НЕЕ
ДЛЯ ШТЕПСЕЛЬНЫХ РОЗЕТОК
БЫТОВОГО И АНАЛОГИЧНОГО ПРИМЕНЕНИЯ**

(IEC 62640:2011+AMD1:2015 CSV, IDT)

Издание официальное

Москва
Российский институт стандартизации
2022

Предисловие

Цели, основные принципы и общие правила проведения работ по межгосударственной стандартизации установлены ГОСТ 1.0 «Межгосударственная система стандартизации. Основные положения» и ГОСТ 1.2 «Межгосударственная система стандартизации. Стандарты межгосударственные, правила и рекомендации по межгосударственной стандартизации. Правила разработки, принятия, обновления и отмены»

Сведения о стандарте

1 ПОДГОТОВЛЕН Научно-производственным республиканским унитарным предприятием «Белорусский государственный институт стандартизации и сертификации» (БелГИСС) на основе собственного перевода на русский язык англоязычной версии стандарта, указанного в пункте 5

2 ВНЕСЕН Государственным комитетом по стандартизации Республики Беларусь

3 ПРИНЯТ Межгосударственным советом по стандартизации, метрологии и сертификации (протокол от 26 августа 2021 г. № 142-П)

За принятие проголосовали:

Краткое наименование страны по МК (ИСО 3166) 004—97	Код страны по МК (ИСО 3166) 004—97	Сокращенное наименование национального органа по стандартизации
Армения	AM	ЗАО «Национальный орган по стандартизации и метрологии» Республики Армения
Беларусь	BY	Госстандарт Республики Беларусь
Киргизия	KG	Кыргызстандарт
Россия	RU	Росстандарт
Таджикистан	TJ	Таджикстандарт
Узбекистан	UZ	Узстандарт

4 Приказом Федерального агентства по техническому регулированию и метрологии от 9 августа 2022 г. № 747-ст межгосударственный стандарт ГОСТ IEC 62640—2021 введен в действие в качестве национального стандарта Российской Федерации с 1 января 2023 г.

5 Настоящий стандарт идентичен международному стандарту IEC 62640:2011+AMD1:2015 CSV «Устройства защитного отключения с максимальной токовой защитой или без нее для штепсельных розеток бытового и аналогичного применения» («Residual current devices with or without overcurrent protection for socket-outlets for household and similar uses», IDT).

Международный стандарт разработан подкомитетом 23 Е «Автоматические выключатели и аналогичное оборудование бытового назначения» Технического комитета IEC 23 «Электроприборы» Международной электротехнической комиссии (IEC).

При применении настоящего стандарта рекомендуется использовать вместо ссылочных международных стандартов соответствующие им межгосударственные стандарты, сведения о которых приведены в дополнительном приложении ДА

6 ВВЕДЕН ВПЕРВЫЕ

Информация о введении в действие (прекращении действия) настоящего стандарта и изменений к нему на территории указанных выше государств публикуется в указателях национальных стандартов, издаваемых в этих государствах, а также в сети Интернет на сайтах соответствующих национальных органов по стандартизации.

В случае пересмотра, изменения или отмены настоящего стандарта соответствующая информация будет опубликована на официальном интернет-сайте Межгосударственного совета по стандартизации, метрологии и сертификации в каталоге «Межгосударственные стандарты»

© IEC, 2011

© Оформление. ФГБУ «РСТ», 2022



В Российской Федерации настоящий стандарт не может быть полностью или частично воспроизведен, тиражирован и распространен в качестве официального издания без разрешения Федерального агентства по техническому регулированию и метрологии

Содержание

1 Область применения	1
2 Нормативные ссылки	2
3 Термины и определения	4
4 Классификация	8
5 Характеристики УЗО-Р	10
6 Маркировка и другая информация об УЗО-Р	14
7 Нормальные условия эксплуатации в процессе обслуживания и установки	17
8 Требования к конструкции и эксплуатации	17
9 Испытания	27
Приложение А (обязательное) Последовательность испытаний и количество образцов, представляемых для подтверждения соответствия	90
Приложение В (обязательное) Определение зазоров и путей утечки	94
Приложение С (справочное) Примерное соотношение между площадью поперечного сечения в мм ² и размеры AWG	96
Приложение D (обязательное) Приемо-сдаточные испытания	97
Приложение E (справочное) Методы определения коэффициента мощности короткого замыкания	98
Приложение ДА (справочное) Сведения о соответствии ссылочных международных стандартов межгосударственным стандартам	99
Библиография	101

Введение

Серии стандартов IEC 61008 и 61009 применимы к устройствам остаточного тока, имеющим от одного до четырех полюсов, используемых в любой части электроустановки. Эти устройства могут быть установлены либо в начале всей установки, либо перед одной или несколькими цепями фиксированной установки, либо перед цепью, питающей одну или несколько розеток, или могут быть встроены в тот же корпус, что и розетка.

Такие устройства защитного отключения способны обеспечить защиту от неисправностей (защита от непрямого контакта), дополнительную защиту (защиту от прямого контакта), если номинальный дифференциальный ток равен или менее 30 мА и обеспечивает защиту от пожара из-за постоянного тока утечки на землю без срабатывания защиты от сверхтока. Оборудование, отвечающее требованиям серии стандартов IEC 61008 или IEC 61009, обеспечивает изоляцию, выдерживает высокие уровни электромагнитных помех для бытовых и аналогичных применений и позволяет безопасно использовать электрическую установку.

Хотя серии стандартов IEC 61008 и IEC 61009 могут быть применимы к «устройствам остаточного тока, встроенным в розетки», признают, что при конкретном использовании и расположении розетки на границе стационарной установки и непосредственно перед электрическим оборудованием, питаемым от вилки, вставленной в розетку, устройства должны иметь разные функции.

Устройство защитного отключения для силовой розетки обычно предназначено для установки квалифицированным или обученным персоналом. Оно может работать несколько раз в день. Функция изоляции не требуется, так как извлечение вилки из розетки является эффективной изоляцией. Отсутствие постоянно подключенных длинных проводников после УЗО вместе с ограниченным количеством устройств с электроприводом оправдывает снижение уровня ЭМС. Устройства защитного отключения, на которые распространяется данный стандарт, предназначены для дополнительной защиты только в случае прямого контакта. При рассмотрении этих конкретных особенностей было признано, что есть необходимость разработки специального стандарта для устройств защитного отключения розеток (УЗО-Р).

Поправка к ГОСТ IEC 62640—2021 Устройства защитного отключения с защитой от сверхтоков или без нее для штепсельных розеток бытового и аналогичного применения

В каком месте	Напечатано	Должно быть		
Предисловие. Таблица согласования	—	Казахстан	KZ	Госстандарт Республики Казахстан

(ИУС № 6 2023 г.)

**УСТРОЙСТВА ЗАЩИТНОГО ОТКЛЮЧЕНИЯ С ЗАЩИТОЙ
ОТ СВЕРХТОКОВ ИЛИ БЕЗ НЕЕ ДЛЯ ШТЕПСЕЛЬНЫХ РОЗЕТОК
БЫТОВОГО И АНАЛОГИЧНОГО ПРИМЕНЕНИЯ**

Residual current devices with or without overcurrent
protection for socket-outlets for household and similar uses

Дата введения — 2023—01—01

1 Область применения

Настоящий стандарт распространяется на устройства защитного отключения (УЗО), встроенные или специально предназначенные для использования со штепсельными розетками, с заземляющим контактом или без него для бытового и аналогичного применения (УЗО-Р — устройства защитного отключения штепсельных розеток). УЗО-Р в соответствии с настоящим стандартом предназначены для использования в однофазных системах, таких как фаза-нейтраль, или фаза-фаза, или фаза-заземленный средний проводник.

УЗО-Р предназначены только для обеспечения дополнительной защиты после точки подключения УЗО-Р. УЗО-Р предназначены для использования в цепях, где защита от неисправностей (защита от не-прямых контактов) уже обеспечена до точки подключения УЗО-Р.

Примечание 1 — Например, защита от неисправностей (защита от не-прямых контактов) может обеспечиваться следующим образом:

- в системе TT — RCBO со стороны питания или RCCB в соответствии с IEC 61008-1 и IEC 61009-1;
- в системе TN устройство защиты от сверхтоков может использоваться со стороны питания.

Примечание 2 — В США нет требований по обеспечению защиты от не-прямых контактов до точки установки УЗО-Р.

Примечание 3 — В Швейцарии эти устройства не допускаются для создания защитных мер согласно национальным правилам установки.

УЗО-Р не предназначены для обеспечения функции изоляции и не предназначены для использования в ИТ-системах.

Примечание 4 — УЗО-Р, предназначенные для обеспечения изоляции или защиты от сбоев или для использования в ИТ-системах, должны соответствовать IEC 61008-1 или IEC 61009-1 в зависимости от конкретного случая в сочетании с IEC 60884-1.

Примечание 5 — Требования и испытания для УЗО-Р, предназначенных для использования в ИТ-системах, находятся на рассмотрении.

УЗО-Р не используют в распределительных щитах. Они не предназначены для защиты всей распределительной сети или замкнутой распределительной сети. Эти устройства предназначены для установки:

- в распределительных коробках в соответствии с IEC 60670-1;
- или в системах кабельных каналов в соответствии с серией стандартов IEC 61084;
- или в системах шинопроводов в соответствии с серией стандартов IEC 61534;
- или в распределительных коробках в соответствии с одним из вышеуказанных стандартов, установленных рядом с розетками.

УЗО-Р не предназначены для использования в корпусах или распределительных щитах в соответствии с IEC 60670-24, IEC 61439-1 или IEC 60439-3.

УЗО-Р для бытового и аналогичного применения, не входящие в область применения настоящего стандарта, охватываются IEC 61008-1 или IEC 61009-1. УЗО-Р, запитанные от батарей или цепи, отличной от цепи электропитания нагрузок, не входят в область применения настоящего стандарта.

Устройство дифференциальной защиты включает в себя функции обнаружения остаточного тока, сравнения значения этого тока с остаточным рабочим значением и размыкания защищаемой цепи, если дифференциальный ток превышает это значение.

Номинальное значение максимального остаточного рабочего тока составляет 30 мА.

Максимальный номинальный ток составляет 16 А для устройств с номинальным напряжением не более 250 В переменного тока или 20 А для устройств с номинальным напряжением не более 130 В переменного тока.

Примечание 6 — В Австралии и Новой Зеландии максимальный номинальный ток для устройств с номинальным напряжением не более 250 В составляет 20 А.

Примечание 7 — В Корее максимальный номинальный ток для устройств с номинальным напряжением не более 250 В составляет 32 А.

Настоящий стандарт распространяется на УЗО-Р, включая защиту от перегрузки или перегрузки по току.

Настоящий стандарт также применяют к соединительному блоку, включающему в себя устройство защитного отключения, предназначенное для защиты только одной части стационарного электрического оборудования, непосредственно примыкающего к соединительному блоку (например, сушилка для рук, охладитель воды и т. д.).

Примечание 8 — УЗО-Р предназначены для эксплуатации неквалифицированным персоналом и не требуют обслуживания.

Требования настоящего стандарта применяют для нормальных условий температуры и окружающей среды. Дополнительные требования могут быть необходимы для устройств, используемых в местах с более суровыми условиями окружающей среды.

Часть розетки УЗО-Р соответствует IEC 60884-1 или национальным требованиям страны, в которой УЗО-Р размещено на рынке.

2 Нормативные ссылки

В настоящем стандарте использованы нормативные ссылки на следующие стандарты [для датированных ссылок применяют только указанное издание ссылочного стандарта, для недатированных — последнее издание (включая все изменения)].

IEC 60065:2001*, Audio, video and similar electronic apparatus — Safety requirements (Аудио-, видео- и аналогичная электронная аппаратура. Требования безопасности)

Amendment 1 (2005)

Amendment 2 (2010)

IEC 60068-2-30:2005, Environmental testing — Part 2-30: Tests — Test Db: Damp heat, cyclic (12 h + 12 h cycle) (Испытания на воздействие внешних факторов. Часть 2-30. Испытания. Испытание Db. Влажное тепло, циклическое (цикл 12 ч + 12 ч))

IEC 60068-3-4:2001, Environmental testing — Part 3-4: Supporting documentation and guidance — Damp heat tests (Испытания на воздействие внешних факторов. Часть 3-4. Вспомогательная документация и руководство. Испытания на влажное тепло)

IEC 60384-14, Fixed capacitors for use in electronic equipment — Part 14: Sectional specification: Fixed capacitors for electromagnetic interference suppression and connection to the supply mains (Конденсаторы постоянной емкости для электронной аппаратуры. Часть 14. Групповые технические условия. Конденсаторы постоянной емкости для подавления электромагнитных помех и подключения к питающей магистрали)

* Заменен на IEC 60065:2014. Однако для однозначного соблюдения требования настоящего стандарта, выраженного в датированной ссылке, рекомендуется использовать только указанное в этой ссылке издание.

IEC 60529, Degrees of protection provided by enclosures (IP Code) (Степени защиты, обеспечиваемые оболочками (код IP))

IEC 60664-3:2003, Insulation coordination for equipment within low-voltage systems — Part 3: Use of coating, potting or moulding for protection against pollution (Координация изоляции для оборудования низковольтных систем. Часть 3. Использование покрытий, герметизации и формовки для защиты от загрязнения)

IEC 60670-1:2002, Boxes and enclosures for electrical accessories for household and similar fixed electrical installations — Part 1: General requirements (Коробки и корпуса для электрических приборов, устанавливаемых в стационарные электрические установки бытового и аналогичного назначения. Часть 1. Общие требования)

IEC 60695-2-10:2000^{*}, Fire hazard testing — Part 2-10: Glowing/hot-wire based test methods — Glow-wire apparatus and common test procedure (Испытание на пожароопасность. Часть 2-10. Методы испытаний раскаленной/горячей проволокой. Аппаратура для испытания раскаленной проволокой и общий порядок проведения испытаний)

IEC 60695-2-11:2000^{**}, Fire hazard testing — Part 2-11: Glowing/hot-wire based test methods — Glow-wire flammability test method for end-products (Испытание на пожароопасность. Часть 2-11. Методы испытаний раскаленной проволокой. Метод испытания готовых изделий на горючесть раскаленной проволокой (GWEPT))

IEC 60884-1:2002, Plugs and socket-outlets for household and similar purposes — Part 1: General requirements (Вилки и штепсельные розетки бытового и аналогичного назначения. Часть 1. Общие требования)

Примечание — В Великобритании IEC 60884-1 не является обязательным и неприменим к УЗО-Р или штепсельным и розеточным системам.

IEC 61008-1, Residual current operated circuit-breakers without integral overcurrent protection for household and similar uses (RCCBs) — Part 1: General rules (Выключатели автоматические, управляемые дифференциальным током, бытового и аналогичного назначения без встроенной защиты от сверхтоков (RCCB). Часть 1. Общие правила)

IEC 61009-1, Residual current operated circuit-breakers with integral overcurrent protection for household and similar uses (RCBOs) — Part 1: General rules (Выключатели автоматические, управляемые дифференциальным током, бытового и аналогичного назначения со встроенной защитой от сверхтоков (RCBO). Часть 1)

IEC 61032:1997, Protection of persons and equipment by enclosures — Probes for verification (Защита людей и оборудования, обеспечиваемая оболочками (Щупы испытательные))

IEC 61084-1:1991^{***}, Cable trunking and ducting systems for electrical installations — Part 1: General requirements (Системы кабельных коробов и каналов для электрических установок. Часть 1. Общие требования)

IEC 61534-1:2003^{*4}, Powertrack systems — Part 1: General requirements (Системы шинопроводов. Часть 1. Общие требования)

IEC 61543:1995, Residual current-operated protective devices (RCDs) for household and similar use — Electromagnetic compatibility (Устройства защитные бытового и аналогичного назначения (RCDs) управления остаточным током. Электромагнитная совместимость)

Amendment 1 (2004)

Amendment 2 (2005)

CISPR 14-1, Electromagnetic compatibility — Requirements for household appliances, electric tools and similar apparatus — Part 1: Emission (Электромагнитная совместимость. Требования к бытовым электрическим приборам, электрическим инструментам и аналогичным приборам. Часть 1. Помехоэмиссия)

^{*} Заменен на IEC 60695-2-10:2013. Однако для однозначного соблюдения требования настоящего стандарта, выраженного в датированной ссылке, рекомендуется использовать только указанное в этой ссылке издание.

^{**} Заменен на IEC 60695-2-11:2014. Однако для однозначного соблюдения требования настоящего стандарта, выраженного в датированной ссылке, рекомендуется использовать только указанное в этой ссылке издание.

^{***} Заменен на IEC 61084-1:2017. Однако для однозначного соблюдения требования настоящего стандарта, выраженного в датированной ссылке, рекомендуется использовать только указанное в этой ссылке издание.

^{*4} Заменен на IEC 61534-1:2011. Однако для однозначного соблюдения требования настоящего стандарта, выраженного в датированной ссылке, рекомендуется использовать только указанное в этой ссылке издание.

3 Термины и определения

В настоящем стандарте применены термины по IEC 60050, а также следующие термины с соответствующими определениями:

3.1 Термины и определения, относящиеся к токам, протекающим от токоведущих частей к земле

3.1.1 **ток замыкания на землю** (earth fault current): Ток, протекающий на землю в результате повреждения изоляции.

3.1.2 **ток утечки на землю** (earth leakage current): Ток, протекающий от токоведущих частей установки к земле при отсутствии повреждения изоляции.

3.1.3 **импульсный постоянный ток** (pulsating direct current): Импульсный ток волнообразной формы, принимающий за один период пульсаций, следующих периодически с номинальной частотой, нулевое значение или значение, не превышающее 0,006 А постоянного тока, за интервал времени (выраженный в угловой мере) не менее 150°.

3.1.4 **угол задержки тока α** (current delay angle; α): Промежуток времени, выраженный в угловой мере, в течение которого устройство фазного управления задерживает пусковой момент протекания тока.

3.1.5 **сглаженный постоянный ток** (smooth direct current): Постоянный ток без пульсаций.

Примечание — Ток не считают импульсным, если коэффициент пульсации не превышает 10 %.

3.2 Термины и определения, относящиеся к токовым величинам устройств защитного отключения

3.2.1 **дифференциальный ток I_{Δ}** (residual current; I_{Δ}): Действующее значение векторной суммы мгновенных значений токов, протекающих в главной цепи УЗО.

3.2.2 **отключающий дифференциальный ток $I_{\Delta n}$** (residual operating current; $I_{\Delta n}$): Значение дифференциального тока, вызывающего отключение УЗО-Р в заданных условиях эксплуатации.

3.2.3 **неотключающий дифференциальный ток $I_{\Delta no}$** (residual non-operating current; $I_{\Delta no}$): Значение дифференциального тока, при котором и ниже которого УЗО не отключается в заданных условиях эксплуатации.

3.3 Термины и определения, относящиеся к работе и функциям устройства защитного отключения

3.3.1 **устройство защитного отключения; УЗО** (residual current device; RCD): Механическое переключающее устройство или объединение устройств, предназначенных для создания, переноса и отключения токов в нормальных условиях эксплуатации и для размыкания контактов, когда дифференциальный ток достигает заданного значения при определенных условиях.

3.3.2 **обнаружение** (detection): Функция, заключающаяся в обнаружении остаточного тока.

3.3.3 **оценка** (evaluation): Функция, обеспечивающая возможность УЗО срабатывать при обнаружении дифференциального тока, превышающего нормированное контрольное значение.

3.3.4 **прерывание** (interruption): Функция, состоящая в прерывании протекающего через контакты УЗО тока путем автоматического приведения главных контактов УЗО из закрытого положения в открытое положение.

3.3.5 **коммутационный аппарат** (switching device): Аппарат, предназначенный для включения или отключения тока в одной или нескольких электрических цепях.

[IEC 60050-442:1998, 442-01-46]

3.3.6 **устройство защитного отключения с механизмом свободного расцепления** (trip-free mechanism of a RCD): УЗО, подвижные контакты которого возвращаются в разомкнутое положение и остаются в нем, когда операция автоматического размыкания начинается после начала операции замыкания, даже если сохраняется команда на замыкание.

Примечание — Для того чтобы обеспечивалось правильное отключение тока, который мог установиться, может потребоваться мгновенное достижение контактами замкнутого положения.

[IEC 60050-441:2000, терминологическая статья 441-16-31, изменена]

3.3.7 устройства защитного отключения штепсельных розеток без встроенной защиты от сверхтоков (SRCO without integral overcurrent protection): Управляемый дифференциальным током выключатель, не предназначенный для выполнения функций защиты от токов перегрузки и/или токов короткого замыкания.

3.3.8 устройства защитного отключения штепсельных розеток со встроенной защитой от сверхтоков (SRCO without integral overcurrent protection): Управляемый дифференциальным током выключатель, предназначенный для выполнения функций защиты от токов перегрузки и/или токов короткого замыкания.

3.3.9 блок дифференциального тока (residual current unit): Устройство, выполняющее одновременно функции обнаружения остаточного тока и сравнения значения этого тока с остаточной рабочей величиной и включающее в себя средства управления механизмом отключения выключателя, с которым оно предназначен для сборки.

3.3.10 время отключения устройства защитного отключения (break time of a RCD): Промежуток времени между моментом внезапного возникновения отключающего дифференциального тока и моментом полного гашения дуги на всех полюсах.

3.3.11 предельное время неотключения (limiting non-actuating time): Максимальный промежуток времени, в течение которого дифференциальный ток УЗО, значение которого больше значения максимального неотключающего дифференциального тока и не вызывающего его срабатывания.

3.3.12 устройство защитного отключения с выдержкой времени (time-delay RCD): УЗО, специально предназначенное для обеспечения заранее установленного значения предельного времени неотключения, соответствующего заданному значению дифференциального тока.

3.3.13 устройство эксплуатационного контроля (test device): Устройство, встроенное в УЗО, имитирующее условия дифференциального тока для срабатывания УЗО в определенных условиях.

3.3.14 функциональное заземление; FE (functional earth; FE): Провод или клемма, предназначенные для подачи напряжения электропитания при подключении УЗО-Р к однофазной системе PE и обеспечения функционирования УЗО-Р в этом состоянии.

3.3.15 предельное значение сопротивления R_e (limiting impedance value; R_e): Максимальное значение сопротивления между функциональным заземлением и источником питания, для которого обеспечивается защита при питании УЗО-Р только от одной фазы.

3.3.16 разрыв цепи фазы (loss of supply): Обрыв одного или нескольких фазных проводников.

3.3.17 плавкий предохранитель (fuse): Коммутационный аппарат, который посредством плавления одного или нескольких своих специально спроектированных и калиброванных элементов размыкает цепь, в которую он включен, и отключает ток, когда тот превышает заданное значение в течение определенного времени.

Примечание — Плавкий предохранитель содержит все части, образующие укомплектованный аппарат.

[IEC 60050-441:2000, терминологическая статья 441-18-01, изменена]

3.3.18 полюс (pole): Часть УЗО-Р, непосредственно связанная с одним электрически отделенным токопроводящим путем его главной цепи, снабженная контактами, предназначенными для соединения и разъединения главной цепи, за исключением частей, предназначенных для монтажа и оперирования всеми полюсами совместно.

3.4 Термины и определения, относящиеся к значениям и диапазонам подводимых величин

3.4.1 предельное значение неотключающего сверхтока в случае однофазной нагрузки (limiting value of the non-operating overcurrent in the case of a single-phase load): Максимальное значение однофазного сверхтока, который при отсутствии дифференциального тока может протекать через УЗО-Р (независимо от количества полюсов), не вызывая его срабатывания.

Примечание 1 — В случае сверхтока в основной цепи нежелательное отключение может происходить при отсутствии остаточного тока из-за асимметрии, существующей в самом устройстве обнаружения.

Примечание 2 — В случае УЗО-Р со встроенной защитой от сверхтока предельное значение неработающего тока может быть определено средствами защиты от сверхтока.

3.4.2 выдерживаемый дифференциальный ток короткого замыкания (residual short-circuit withstand current): Максимальное значение дифференциального тока, при котором обеспечивается от-

ключение УЗО в определенных условиях и превышение которого может привести УЗО к неработоспособному состоянию.

3.4.3 предельное значение кратковременного тока термической стойкости (limiting thermal value of the short-time current): Максимальное значение тока (среднеквадратическое), термическое действие которого УЗО способно выдерживать в течение заданного времени без повреждений, нарушающих его работоспособность.

3.4.4 ожидаемый ток (prospective current): Ток, который протекал бы в цепи, если бы каждый полюс УЗО или устройства защиты от сверхтоков (если таковые имеются) были бы заменены проводниками с пренебрежимо малым сопротивлением.

Примечание — Ожидаемый ток может быть классифицирован так же, как и действительный ток, например: ожидаемый ток отключения, ожидаемый пиковый ток, ожидаемый дифференциальный ток и т. д.

[IEC 60050-442:1998, терминологическая статья 442-01-47, изменена]

3.4.5 включающая способность (making capacity): Значение переменной составляющей ожидаемого тока, которое УЗО-Р способно включать при установленном напряжении в заданных условиях эксплуатации без нарушения работоспособности.

[IEC 60050-442:1998, терминологическая статья 442-01-48, изменена]

3.4.6 отключающая способность (breaking capacity): Значение переменной составляющей ожидаемого тока, которое УЗО-Р способно отключать при установленном напряжении в заданных условиях эксплуатации без нарушения его работоспособности.

[IEC 60050-442:1998, терминологическая статья 442-01-49, изменена]

3.4.7 включающая и отключающая дифференциальная способность $I_{\Delta m}$ (residual making and breaking capacity; $I_{\Delta m}$): Значение переменной составляющей ожидаемого дифференциального тока, при котором УЗО-Р способно включать, проводить в течение времени размыкания и отключать ток в заданных условиях эксплуатации без нарушения его работоспособности.

[IEC 60050-442:1998, терминологическая статья 442-05-27, изменена]

3.4.8 условный ток короткого замыкания I_{nc} (conditional short-circuit current; I_{nc}): Значение переменной составляющей ожидаемого тока, которое УЗО-Р, защищенное включенным последовательно устройством защиты от короткого замыкания (далее — УЗКЗ), может выдержать в заданных условиях эксплуатации без нарушения его работоспособности.

[IEC 60050-442:1998, терминологическая статья 442-05-28, изменена]

3.4.9 условный дифференциальный ток короткого замыкания $I_{\Delta c}$ (conditional residual short-circuit current; $I_{\Delta c}$): Значение переменной составляющей ожидаемого дифференциального тока, которое УЗО-Р, защищенное соответствующим УЗО, может выдержать в заданных условиях эксплуатации без нарушения его работоспособности.

[IEC 60050-442:1998, терминологическая статья 442-05-22, изменена]

3.4.10 интеграл Джоуля I^2t (Joule integral; I^2t): Интеграл квадрата силы тока по данному интервалу времени (t_0, t_1):

$$I^2t = \int_{t_0}^{t_1} i^2 dt.$$

[IEC 60050-441:2000, терминологическая статья 441-18-23, изменена]

3.4.11 восстанавливающееся напряжение (recovery voltage): Напряжение, появляющееся после отключения тока на зажимах УЗО-Р, к которым подсоединяется сеть питания.

Примечание — Можно считать, что данное напряжение включает два последовательных периода времени: в течение одного из них существует переходное напряжение, затем следует второй период времени, в течение которого существует лишь восстанавливающееся напряжение промышленной частоты.

[IEC 60050-442:1998, терминологическая статья 442-01-05, изменена]

3.4.12 переходное восстанавливающееся напряжение (transient recovery voltage): Восстанавливающееся напряжение в течение времени, когда оно носит значимый переходный характер.

Примечание 1 — Переходное напряжение может быть колебательным, неколебательным или их комбинацией в зависимости от характеристик схемы и УЗО-Р. Оно включает в себя сдвиг напряжения нейтрали многофазной цепи.

Примечание 2 — Переходное восстанавливающееся напряжение в трехфазных цепях, если не указано иное, должно сбрасываться через первый полюс, поскольку это напряжение обычно выше, чем то, которое появляется на каждом из двух других полюсов.

[IEC 60050-441:2000, терминологическая статья 441-17-26, изменена]

3.4.13 **восстанавливающееся напряжение промышленной частоты** (power-frequency recovery voltage): Действующее значение напряжения промышленной частоты, появляющегося после затухания переходных процессов.

[IEC 60050-441:2000, терминологическая статья 442-17-27]

3.4.14 **сверхток** (overcurrent): Ток, превышающий номинальный ток.

3.4.15 **ток перегрузки** (overload current): Сверхток в электрически неповрежденной цепи.

Примечание — Ток перегрузки может вызвать повреждение цепи, если будет протекать достаточно долго.

3.4.16 **временное электрическое перенапряжение** (temporary overvoltage): Перенапряжение промышленной частоты относительно большой длительности.

3.4.17 **ток короткого замыкания** (short-circuit current): Перегрузка по току, возникающая из-за незначительного полного сопротивления между точками, которые должны иметь разные потенциалы при нормальной работе.

Примечание — Ток короткого замыкания может возникнуть в результате неисправности или неправильного подключения.

3.5 Термины и определения, относящиеся к значениям и диапазонам влияющих величин

3.5.1 **влияющая величина** (influencing quantity): Любая величина, способная изменить определенное функционирование УЗО.

3.5.2 **контрольное значение влияющей величины** (reference value of an influencing quantity): Значение влияющей величины, при котором определены установленные изготовителем характеристики.

3.5.3 **контрольные условия влияющих величин** (reference conditions of influencing quantities): Совокупность контрольных значений влияющих величин.

3.5.4 **диапазон влияющей величины** (range of an influencing quantity): Диапазон значений влияющей величины, который позволяет УЗО-Р выполнять свои функции при заданных условиях, другие влияющие величины при этом имеют свои значения.

3.5.5 **предельный диапазон влияющей величины** (extreme range of an influencing quantity): Диапазон значений влияющей величины, в пределах которого УЗО-Р претерпевает только спонтанно обратимые изменения, хотя и не обязательно соответствует всем требованиям настоящего стандарта.

3.5.6 **температура окружающей среды** (ambient air temperature): Температура воздуха, окружающего УЗО-Р, определенная при заданных условиях.

Примечание — Ток короткого замыкания может возникнуть в результате неисправности или неправильного подключения.

[IEC 60050-441:2000, терминологическая статья 441-11-13, изменена]

3.6 Термины и определения, относящиеся к эксплуатации

3.6.1 **операция** (operation): Перевод подвижного контакта (ов) из разомкнутого положения в замкнутое и наоборот.

Примечание — Различают оперирование в электрическом смысле (т. е. включение и отключение) как коммутирующее оперирование и оперирование в механическом смысле (т. е. замыкание и размыкание) как механическое оперирование.

3.6.2 **замыкание** (closing operation): Операция, при которой УЗО переводится из разомкнутого состояния в замкнутое состояние.

3.6.3 **размыкание** (opening operation): Операция, при которой УЗО переводится из замкнутого состояния в разомкнутое состояние.

[IEC 60050-441:2000, терминологическая статья 441-16-09, изменена]

3.6.4 цикл операций (operating cycle): Ряд операций по переходу из одного состояния в другое и обратно в первое состояние.

[IEC 60050-441:2000, терминологическая статья 441-16-02, изменена]

3.6.5 последовательность операций (sequence of operations): Ряд определенных операций в определенных временных интервалах.

[IEC 60050-441:2000, терминологическая статья 441-16-03]

3.6.6 воздушный зазор (clearance): Кратчайшее расстояние по воздуху между двумя токопроводящими частями.

Примечание 1 — При определении воздушного зазора между доступными для прикосновения токоведущими частями поверхность изолирующей оболочки следует рассматривать как токопроводящую, как если бы она была обернута металлической фольгой в любом доступном для прикосновения рукой или стандартным испытательным пальцем месте в соответствии с IEC 60529.

[IEC 60050-441:2000, терминологическая статья 441-17-31, изменена]

3.6.7 путь утечки (creepage distance): Кратчайшее расстояние по поверхности изоляционного материала между двумя токопроводящими частями.

Примечание — Для определения пути утечки к доступным частям доступная поверхность изоляционного корпуса считается проводящей, как если бы она была покрыта металлической фольгой везде, где к ней можно прикоснуться рукой или стандартным испытательным пальцем в соответствии с IEC 60529.

[IEC 60050-471:2007, терминологическая статья 471-01-04, изменена]

3.7 Термины и определения, относящиеся к испытаниям

3.7.1 периодические испытания (type test): Испытания одного изделия или более, изготовленного по определенной документации (проекту), с целью установления соответствия его определенным требованиям.

[IEC 60050-426:2008, терминологическая статья 426-05-01, изменена]

3.7.2 приемосдаточные испытания (routine test): Испытания, которым подвергают каждый образец изделия в течение или после изготовления с целью установления соответствия его определенным требованиям.

[IEC 60050-411:1996, терминологическая статья 411-53-02, изменено]

3.8 Термины и определения, касающиеся устройств защитного отключения в целом

3.8.1 устройство защиты от короткого замыкания; УЗКЗ (short-circuit protective device; УЗИП): Устройство, указанное изготовителем, для установки в цепи последовательно с УЗО-Р его защиты от токов короткого замыкания.

3.8.2 клеммы питания (supply terminals): Клеммы во входной части УЗО.

3.8.3 нагрузочные клеммы (load terminals): Клеммы в нижней части УЗО.

3.8.4 проходная клемма (feed through): Средства, предусмотренные на УЗО-Р для подключения одной или нескольких дополнительных розеток в защитной части УЗО-Р.

3.8.5 обученный персонал (instructed person): Лицо, соответствующим образом проинструктированное или находящееся под наблюдением квалифицированных специалистов для предотвращения опасностей поражения электрическим током.

3.8.6 соединительное устройство (connection unit): Устройство, связанное со стационарной проводкой электроустановки, к которой можно напрямую подключить один элемент оборудования.

4 Классификация

УЗО-Р классифицируют следующим образом.

Примечание 1 — Правильное применение УЗО-Р, соответствующих классификации настоящего раздела, регулируют правилами установки (например, в соответствии с серией стандартов IEC 60364).

Примечание 2 — УЗО-Р могут быть оснащены разъемом FE, который позволяет устройству работать только при питании от одной фазы.

Примечание 3 — В США требуется обнаружение заземления нейтрали нагрузки.

4.1 Классификация в зависимости от поведения в результате сбоя сетевого напряжения**4.1.1 УЗО-Р, не размыкающиеся автоматически при отсутствии напряжения сети**

Примечание — В Германии классификация 4.1.1 отличается.

4.1.2 Автоматическое открытие УЗО-Р в случае сбоя сетевого напряжения

- a) Автоматически не включается повторно при восстановлении сетевого напряжения;
- b) автоматически включается повторно при восстановлении напряжения сети.

4.2 Классификация по конструкции**4.2.1 УЗО-Р, состоящее из УЗО, включенного в стационарные розетки**

- a) УЗО-Р без проходной клеммы;
- b) УЗО-Р с проходной клеммой.

4.2.2 УЗО-Р, состоящее из УЗО, предназначенного для подключения к стационарным розеткам в одной или двух смежных коробках

Примечание 1 — «Смежные» означает две коробки, которые находятся рядом или соединены друг с другом.

- a) УЗО-Р со специальными средствами для подключения розетки (например, тонкий проволочный вывод);

Примечание 2 — В Дании и Соединенном Королевстве УЗО-Р с тонкими проволочными выводами не принимаются в стационарных установках.

- b) УЗО-Р с нагрузочными клеммами.

4.2.3 УЗО-Р, состоящее из УЗО, встроенного в соединительный блок, предназначенный для защиты только одной части стационарного электрического оборудования (например, сушилки для рук, кулеры для воды и т. д.), непосредственно примыкающего к УЗО-Р.

4.3 Классификация в соответствии с функционированием составных частей при переменном токе

- a) УЗО-Р типа AC;
- b) УЗО-Р типа A.

4.4 Классификация по заземлению

- a) УЗО-Р типа AC;
- b) УЗО-Р типа A.

4.5 Классификация в соответствии с конструкцией крышки

- a) конструкция А — УЗО-Р, где крышка или накладка могут быть сняты без смещения проводников;
- b) конструкция В — фиксированные УЗО-Р, где крышка или накладка не могут быть сняты без смещения проводников.

Примечание — Если стационарное УЗО-Р имеет основание (основную часть), которое не может быть отделено от крышки или накладки, и требуется дополнительная пластина для соответствия настоящему стандарту, которую можно снять для косметического ремонта стены без смещения проводников, такая конструкция относится к конструкции А, при условии, что дополнительная табличка соответствует требованиям, указанным для крышек и накладок.

4.6 Классификация по способу монтажа

- a) УЗО-Р поверхностного типа;
- b) УЗО-Р скрытого типа;
- c) УЗО-Р полуутопленного типа;
- d) УЗО-Р стационарного типа (за исключением установки в распределительной панели или распределительном щите);
- e) встраиваемое в пол УЗО-Р.

4.7 Классификация по условиям окружающей среды

4.7.1 Классификация по степени защиты от проникновения твердых внешних предметов

- а) IP2X: УЗО-Р защищено от доступа к опасным частям пальцем и от вредного воздействия при попадании твердых посторонних предметов диаметром 12,5 мм и более;
- б) IP4X: УЗО-Р защищено от доступа к опасным частям с помощью проволоки и от вредного воздействия при попадании твердых внешних предметов диаметром 1,0 мм и более;
- с) IP5X: УЗО-Р защищено от доступа к опасным частям с помощью проволоки и пыли.

4.7.2 Классификация по степени защиты от вредного попадания воды

- а) обычные УЗО-Р, т. е. со степенью защиты IPX0 или IPX1, при установке на вертикальной поверхности для нормального использования;

Примечание — Для целей настоящего стандарта термин «обычный» применяют только к степени защиты от вредного проникновения воды.

- б) IPX4: УЗО-Р защищены от сплошного обрызгивания;
- с) IPX5: УЗО-Р защищены от водяных струй.

4.7.3 Классификация по диапазону температуры окружающего воздуха

- а) УЗО-Р, предназначенные для использования при температуре от минус 5 °С до плюс 40 °С;
- б) УЗО-Р, предназначенные для использования при температуре от минус 25 °С до плюс 40 °С.

4.8 Классификация по типу клемм

- а) УЗО-Р с винтовыми клеммами;
- б) УЗО-Р с безвинтовыми клеммами только для жестких проводников;
- с) УЗО-Р с безвинтовыми клеммами для жестких и гибких проводников.

4.9 Классификация по защите от перегрузки по току

- а) УЗО-Р без встроенной защиты от сверхтоков;
- б) УЗО-Р с защитой от перегрузки по току, независимой от средств срабатывания/размыкания УЗО (например, устройство с предохранителями или система с вилками и розетками);
- с) УЗО-Р со встроенной защитой от перегрузки по току со средствами срабатывания/размыкания УЗО:
 - 1) двухполюсное УЗО-Р с одним или двумя полюсами с защитой от перегрузки;
 - 2) двухполюсное УЗО-Р с одним или двумя полюсами, защищенными от перегрузки по току:
 - В-тип УЗО-Р;
 - С-тип УЗО-Р.

5 Характеристики УЗО-Р

5.1 Краткое описание характеристик

В зависимости от применения в характеристики УЗО-Р должны быть включены следующие понятия:

- а) тип конструкции и способ монтажа (см. 4.5 и 4.6);
- б) номинальный ток I_n (см. 5.2.1);
- с) эксплуатационные характеристики при дифференциальном токе с постоянной составляющей (см. 5.2.7);
- д) номинальный отключающий дифференциальный ток $I_{\Delta n}$ (см. 5.2.2);
- е) номинальный остаточный нерабочий ток $I_{\Delta no}$, если он отличается от предпочтительного значения (см. 5.2.3);
- ф) номинальное напряжение U_n (см. 5.2.4);
- г) номинальная частота (см. 5.2.5);
- h) номинальная производительная и разрывная способность I_m (см. 5.3.1.4);
- и) номинальная остаточная производительность и разрывная способность $I_{\Delta m}$ (см. 5.2.6);
- ж) защита от перегрузки по току:
 - 1) классифицируют в соответствии с перечислением а) 4.9, перечислением б) 4.9 и перечислением с) 1) 4.9:

- i) номинальный условный ток короткого замыкания I_{nc} (см. 5.3.1.2);
- ii) номинальный условный дифференциальный ток короткого замыкания $I_{\Delta c}$ (см. 5.3.1.3);
- iii) характеристика перегрузки — перечисление с) 1) 4.9;
- 2) классифицируют в соответствии с перечислением с) 2) 4.9:
 - i) номинальная емкость короткого замыкания I_{cn} (см. 5.3.2);
 - ii) мгновенное отключение типа В или С.

5.2 Характеристики, общие для всех устройств защитного отключения розеток

5.2.1 Номинальный ток I_n

Установленное изготовителем значение тока, которое УЗО-Р может пропускать в непрерывном режиме работы.

5.2.2 Номинальный отключающий дифференциальный ток $I_{\Delta n}$

Установленное изготовителем значение отключающего дифференциального тока (см. 3.2.2), которое вызывает отключение УЗО-Р при заданных условиях эксплуатации.

Примечание — $I_{\Delta n}$ (среднеквадратическое значение) переменного тока при номинальной частоте.

5.2.3 Номинальный неотключающий дифференциальный ток $I_{\Delta no}$

Установленное изготовителем значение отключающего дифференциального тока (см. 3.2.3), которое не вызывает отключения УЗО-Р при заданных условиях эксплуатации.

5.2.4 Номинальное напряжение U_n

Установленное изготовителем среднеквадратическое значение напряжения, к которому относится отключающая способность УЗО-Р (в частности, характеристики короткого замыкания).

5.2.5 Номинальная частота

Установленное изготовителем значение частоты, при котором УЗО-Р функционирует правильно в заданных условиях эксплуатации.

5.2.6 Номинальная остаточная производительность и отключающая способность $I_{\Delta m}$

Среднеквадратическое значение дифференциального ожидаемого тока (см. 3.4.7 и 3.4.9), которое УЗО-Р может выдерживать при включении и отключении в течение заданного времени без нарушения функционирования.

5.2.7 Эксплуатационные характеристики при остаточном токе

5.2.7.1 УЗО-Р типа АС

УЗО-Р, для которого обеспечивается отключение по дифференциальным синусоидальным переменным токам, независимо от того, подаются они внезапно или плавно нарастают.

5.2.7.2 УЗО-Р типа А

УЗО-Р, для которого обеспечивается отключение, когда воздействуют:

- остаточные синусоидальные переменные токи;
- остаточные пульсирующие постоянные токи;
- остаточные пульсирующие постоянные токи, наложенные на плавный постоянный ток 0,006 А, с регулировкой угла фазы или без нее, независимо от полярности и возникновения воздействия (внезапно или плавно нарастает).

5.3 Характеристики УЗО-Р с защитой от сверхтоков (см. 4.9)

5.3.1 УЗО-Р, классифицированные в соответствии с перечислением а) 4.9, перечислением б) 4.9 и перечислением с) 1) 4.9

5.3.1.1 Согласование с защитными устройствами от короткого замыкания

Связь устройства защиты от короткого замыкания с УЗО-Р предназначена для обеспечения соответствующей защиты устройства от воздействия токов короткого замыкания.

Изготовитель УЗО должен указать следующие характеристики защитного устройства от короткого замыкания:

- максимальную пропускную способность I^2t ;
- максимальное значение сквозного пикового тока I_p .

Любое защитное устройство от короткого замыкания, соответствующее стандарту IEC и имеющее вышеуказанные характеристики ниже значений, указанных изготовителем УЗО-Р, может использоваться для защиты устройства при условии, что защитное устройство от короткого замыкания не мешает работе устройства.

Примечание — В Великобритании защитное устройство от короткого замыкания должно соответствовать BS 1362.

5.3.1.2 Номинальный условный ток короткого замыкания I_{nc}

Среднеквадратическое значение предполагаемого тока, установленное изготовителем, которое может выдержать УЗО-Р, защищенное устройством защиты от короткого замыкания, при определенных условиях без каких-либо изменений, нарушающих его функции.

Примечание — Для номинального условного тока короткого замыкания, назначенного УЗО-Р, согласованного с данным коротким замыканием.

Защитное устройство предназначено для того, чтобы система могла выдерживать любой ток короткого замыкания до заданного значения.

5.3.1.3 Номинальный условный дифференциальный ток короткого замыкания $I_{\Delta c}$

Значение остаточного предполагаемого тока, установленное изготовителем, который является УЗО-Р, защищенное от короткого замыкания защитным устройством, может выдерживать в определенных условиях без изменений, нарушающих его функции.

Примечание — Для номинального условного тока короткого замыкания, назначенного для УЗО-Р, согласованного с данным устройством защиты от короткого замыкания. Предполагается, что такое соединение способно выдерживать любой ток короткого замыкания до заданного значения.

5.3.1.4 Номинальная включающая и отключающая способность I_m

Среднеквадратическое значение предполагаемого тока (см. 3.4.4), которое может выдерживать УЗО-Р во время размыкания и замыкания при определенных условиях без изменений, нарушающих его функции.

5.3.2 Номинальный ток короткого замыкания I_{cn} для УЗО-Р, классифицированного в соответствии с перечислением с) 2) 4.9

Номинальный ток короткого замыкания УЗО-Р — это значение предельной отключающей способности при коротком замыкании, указанное изготовителем УЗО-Р.

5.4 Предпочтительные или стандартные значения

5.4.1 Предпочтительные значения номинального напряжения U_n

Предпочтительные значения номинального напряжения в соответствии с IEC 60038 следующие:

110 — 120 — 230 В.

5.4.2 Стандартные значения номинального тока I_n

Стандартные значения номинального тока для номинальных напряжений до 130 В следующие:

6 — 10 — 13 — 16 — 20 А.

Стандартные значения номинального тока для номинальных напряжений до 250 В:

6 — 10 — 13 — 16 А.

Примечание 1 — В Корее стандартным значением считают 32 А.

Примечание 2 — В Австралии, Новой Зеландии и США стандартным значением считают 15 А.

5.4.3 Стандартные значения номинального рабочего дифференциального тока $I_{\Delta n}$

Стандартные значения номинального рабочего дифференциального тока следующие:

0,006 — 0,01 — 0,03 А.

Примечание — В Корее и Японии стандартным значением считают 0,015 А.

5.4.4 Стандартное значение номинального нерабочего дифференциального тока $I_{\Delta no}$

Стандартное значение номинального нерабочего дифференциального тока составляет $0,5 I_{\Delta n}$.

Примечание — Значение $0,5 I_{\Delta n}$ относят только к переменным остаточным токам рабочей частоты.

5.4.5 Стандартные значения номинальной частоты

Стандартные значения номинальной частоты следующие:

50, 60 или 50/60 Гц.

5.4.6 Стандартные значения номинальной включающей и отключающей способности I_m
Стандартное значение номинальной включающей и отключающей способности следующее:

250 А.

Коэффициент мощности, связанный с этим значением, приведен в таблице 30.

Значение I_m должно быть равно или больше значения $I_{\Delta m}$.

5.4.7 Стандартные значения номинальной включающей и отключающей дифференциальной способности $I_{\Delta m}$

Стандартное значение номинальной остаточной включающей и отключающей способности следующее:

250 А.

Коэффициент мощности, связанный с этим значением, приведен в таблице 30.

5.4.8 Стандартные значения номинального условного тока короткого замыкания I_{nc}
Стандартные значения номинального условного тока короткого замыкания I_{nc} следующие:

1 500—3 000 А.

Коэффициенты мощности, связанные с этими значениями, приведены в таблице 30.

Примечание — В Корее стандартным значением считают 2 500 А.

5.4.9 Стандартные значения номинального условного остаточного тока короткого замыкания $I_{\Delta c}$

Стандартные значения номинального условного остаточного тока короткого замыкания $I_{\Delta c}$ являются следующими:

1 500—3 000 А.

Коэффициенты мощности, связанные с этими значениями, приведены в таблице 30.

Примечание — В Корее стандартным значением считают 2 500 А.

5.4.10 Стандартные значения номинальной мощности короткого замыкания I_{cn}
Стандартные значения номинальной мощности короткого замыкания I_{cn} следующие:

1 500—3 000 А.

Коэффициенты мощности, связанные с этими значениями, приведены в таблице 30.

Примечание — В Корее стандартным значением считают 2 500 А.

5.4.11 Стандартные значения времени перерыва

5.4.11.1 Стандартные значения максимального времени перерыва для переменного остаточного тока

Таблица 1 — Стандартные значения максимального времени отключения УЗО-Р для переменного остаточного тока

$I_{\Delta n}$, А	Стандартные значения максимального времени отключения, с			
	$I_{\Delta n}$	$2 I_{\Delta n}$	$5 I_{\Delta n}$ ^{а)}	250 А
Любое значение	0,3	0,15	0,04	0,04

^{а)} 0,25 А можно использовать в качестве альтернативы $5 I_{\Delta n}$. (Пересмотр этого значения находится на рассмотрении.)

Примечание — В США, где время срабатывания зависит от силы тока, применяются следующие формулы:

$$T = \left(\frac{20}{I}\right)^{1,43} \quad \text{— для высокоомных сопротивлений и } T = 1,25 \left(\frac{10}{V}\right)^{1,43} \quad \text{— для низкоомных сопротивлений.}$$

5.4.11.2 Стандартные значения максимального времени отключения для импульсного постоянного тока

Таблица 2 — Стандартные значения максимального времени отключения УЗО-Р для импульсного постоянного дифференциального тока

$I_{\Delta n}$, А	Стандартные значения максимального времени отключения, с						
	$1,4 I_{\Delta n}$	$2 I_{\Delta n}$	$2,8 I_{\Delta n}$	$4 I_{\Delta n}$	$7 I_{\Delta n}$ ^{a)}	$10 I_{\Delta n}$ ^{b)}	175 А
< 0,010		0,3		0,15		0,04	0,04
> 0,010	0,3		0,15		0,04		0,04

Примечание — Альтернативные стандартные значения максимального времени прерывания УЗО-Р для импульсного постоянного остаточного тока для использования в двухфазных системах со средней точкой 120 В.

a) Для УЗО-Р с $I_{\Delta n} = 0,030$ А вместо 0,35 А может использоваться значение $7 I_{\Delta n}$.

b) Для УЗО-Р с $I_{\Delta n} \leq 0,010$ А вместо 0,5 А может использоваться значение $10 I_{\Delta n}$.

5.5 Стандартные диапазоны мгновенного срабатывания максимального тока для УЗО-Р до перечисления с) 2) 4.9

Стандартные диапазоны мгновенного отключения по току приведены в таблице 3.

Таблица 3 — Диапазоны мгновенных отключений максимального тока


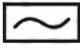
Тип	Диапазон
B	Более $3 I_n$ до $5 I_n$ включ.
C	Более $5 I_n$ до $10 I_n$ включ.

6 Маркировка и другая информация об УЗО-Р


6.1 Общие положения

Должна быть предоставлена следующая информация, приведенная в таблице 4.

Таблица 4 — Маркировка

	Маркировка или информационный элемент	Расположение маркировки или информации		
		Вид на изделии при установке	На изделии	На отдельном листе
A	Название производителя или торговая марка		X	
B	Обозначение типа или серийный номер		X	
C	Номинальное напряжение		X	
D	Номинальная(ые) частота(ы) (если отличается от 50 или 60 Гц)		X	
E1	Номинальный ток для УЗО-Р согласно перечислениям а) и б) 4.9		X ^{a)}	
E2	Номинальный ток для УЗО-Р согласно перечислению с) 1) 4.9 и перечислению с) 2) 4.9	X ^{b)}		
F1	Символ  для типа А		X	
F2	Символ  для типа АС		X	
G	Номинальный остаточный рабочий ток (в А или мА)	X		

Продолжение таблицы 4

	Маркировка или информационный элемент	Расположение маркировки или информации		
		Вид на изделия при установке	На изделии	На отдельном листе
H	Номинальный остаточный нерабочий ток, если он отличается от предпочтительного значения			X
I	Номинальная отключающая и включающая способность при коротком замыкании (если применимо)			X
J	Номинальный условный ток короткого замыкания, если применимо, и в этом случае характеристики соответствующего защитного устройства от короткого замыкания в соответствии с 5.3.1			X
K	Степень защиты (если отличается от IP20)			X
L	Положение для использования, если применимо			X
M	Диапазон рабочей температуры, если классифицируется в соответствии с перечислением b) 4.7.3 	X		
N	Идентификация испытательного устройства буквой «Т» или словом «Испытания»			X
O	<p>Должны быть предусмотрены средства для различения открытого и закрытого состояния устройства.</p> <p>Для УЗО-Р, кроме тех, которыми управляют с помощью кнопок, открытое положение обозначают символом «О», а закрытое положение — символом «I» (короткая прямая линия).</p> <p>Для этого обозначения разрешены дополнительные национальные символы.</p> <p>Предварительно разрешается использование национальных символов как единственного обозначения позиций. Эти индикации должны быть хорошо видны при нормальной эксплуатации УЗО-Р.</p> <p>Для УЗО-Р, управляемых с помощью двух кнопок, кнопка, предназначенная только для отключения, должна быть КРАСНОЙ и/или помечена символом «О». В этом случае отдельная кнопка испытания не должна быть красной, а должна быть помечена буквой «И» или словом «Испытание».</p> <p>Если кнопка испытания является единственным средством для операции открытия, она остается помеченной буквой «И» или словом «Испытание», в этом случае можно использовать красный цвет.</p> <p>КРАСНЫЙ не должен использоваться для любой другой кнопки УЗО-Р. Если кнопка используется для замыкания контакта и четко обозначена как таковая, ее нажатого положения достаточно, чтобы указать закрытое положение</p>		X	
P	Провод или клемма FE должны быть обозначены маркировкой «FE»		X	X

Окончание таблицы 4

	Маркировка или информационный элемент	Расположение маркировки или информации		
		Вид на изделия при установке	На изделии	На отдельном листе
Q	Для устройств с нагрузочными клеммами клеммы питания и нагрузки должны быть четко обозначены (например, «питание» и «нагрузка» рядом с соответствующими клеммами или стрелками, указывающими направление потока мощности). Для устройств с проходными средствами питания и проход средства должны быть четко обозначены (например, «подача» и «сквозной»)		X	
R	Клеммы, специально предназначенные для подключения нейтрали, должны обозначаться символом «N»		X	
S	Информация о встроенном устройстве защиты от сверхтоков, если применимо			X
T	Информация о согласовании с вышестоящим защитным устройством, если применимо			X
U	Должна быть предоставлена вся необходимая информация для правильной сборки, если таковая имеется, установки и использования продукта			X
V	Номинальный ток короткого замыкания в амперах I_{cn} (если применимо)		X	
Примечание 1 — В США информация, представленная в пунктах G и K, не должна быть видимой.				
Примечание 2 — В Соединенном Королевстве информация, представленная в пункте B, не используется.				
а) Не должно быть видно на изделии при установке в обычном режиме.				
б) Для УЗО-Р в соответствии с перечислением с) 1) 4.9 номинальный ток защиты от перегрузки обозначен символом «А», например 6А, а для УЗО-Р в соответствии с перечислением с) 2) 4.9 номинальный ток указан без символа «А» и предшествует символу мгновенного отключения по току (В или С), например В16.				

6.2 Дополнительная маркировка для безвинтовых клемм

УЗО-Р с безвинтовыми клеммами должны иметь маркировку:

- соответствующая маркировка с указанием длины изоляции, подлежащей удалению до вставки проводника в безвинтовую клемму;
- указание на пригодность для приема только жестких проводников, для тех УЗО-Р, которые имеют ограничение.

Дополнительная маркировка должна быть нанесена на УЗО-Р или упаковку или должна быть указана в инструкции, прилагаемой к УЗО-Р.

6.3 Дополнительная маркировка для УЗО-Р с разъемом FE

Следующая дополнительная информация для всех УЗО-Р с соединением FE требуется в инструкции производителя:

«Это устройство обеспечит защиту в установках, где полное сопротивление контура заземления не превышает значение R_e ».

Провод или клемма FE должны быть обозначены маркировкой «FE».

Следующие цвета недопустимы для провода FE: зеленый, желтый, синий и зелено-желтый.

В инструкции изготовителя должно быть указано, что FE должен быть подключен непосредственно к PE и образование петель не допускается.

Соответствие подключения проверяют осмотром.

7 Нормальные условия эксплуатации в процессе обслуживания и установки

Предпочтительные области применения и контрольные значения влияющих величин/факторов и связанных с ними допусков приведены в таблице 5.

Т а б л и ц а 5 — Значения влияющих величин

Влияющее количество	Предпочтительные области применения	Исходная величина	Допустимые отклонения испытания
Температура окружающего воздуха	От минус 5 °С до плюс 40 °С От минус 25 °С до плюс 40 °С (см. а), b) и e))	—	Как разрешено испытанием
Высота над уровнем моря	Не более 2 000 м	—	—
Относительная влажность: максимальное значение при 40 °С	50 % ^{c)}	—	—
Внешнее магнитное поле	Не превышает пятикратное магнитное поле Земли в любом направлении	Магнитное поле Земли	d)
Позиция	Как заявлено производителем, с допуском 5° в любом направлении ^{d)}	Как заявлено производителем	2° в любом направлении
Частота	Эталонное значение ± 5 %	Номинальная частота, указанная производителем	± 2 %
Коэффициент искажения синусоидальности кривой	Не более 5 %	Ноль	5 %
Степень загрязнения	2	—	—

a) Максимальное значение среднесуточной температуры составляет + 35 °С или должно быть в соответствии с национальными стандартами для розетки, где продукт размещается на рынке.

b) Значения, выходящие за пределы диапазона, могут потребоваться там, где преобладают более суровые климатические условия.

c) Более высокая относительная влажность допускается при более низкой температуре (например, 90 % при 20 °С).

d) Устройство должно быть закреплено без деформации, способной нарушить его функции.

e) Для УЗО-Р с рабочим диапазоном от минус 5 °С до плюс 40 °С предельные значения минус 20 °С и плюс 60 °С допустимы при хранении и транспортировке, а для УЗО-Р с рабочим диапазоном от минус 25 °С до плюс 40 °С предельные значения составляют минус 35 °С и плюс 60 °С. Эти ограничения должны быть приняты во внимание при разработке УЗО-Р.

8 Требования к конструкции и эксплуатации

8.1 Общие положения

УЗО-Р, соответствующие настоящему стандарту, должны иметь соответствующую конструкцию. Соответствие проверяют визуальным осмотром и испытаниями в зависимости от ситуации.

8.2 Информация и маркировка

Маркировка на УЗО-Р должна быть несмываемой и легко читаемой.

Ярлыки, предназначенные для предоставления постоянной информации, не должны быть легко удаляемыми из устройства.

Соответствие проверяют визуальным осмотром и испытанием по 9.2.

8.3 Механическая и электрическая конструкция

8.3.1 Механизм

УЗО, являющееся частью УЗО-Р, должна иметь 2 полюса.

Движущиеся контакты всех полюсов УЗО должны быть механически связаны таким образом, чтобы все полюса замыкались и размыкались одновременно, независимо от того, работали ли они вручную или автоматически.

Должны быть предусмотрены средства для различения открытого и закрытого состояния контактов.

Механизм должен быть свободен от размыкания и иметь такую конструкцию, чтобы подвижные контакты могли останавливаться только в закрытом или открытом положении, даже когда средство управления остановлено вручную в промежуточном положении.

Когда средство управления используют для указания положения контактов, средство срабатывания, когда оно отпущено, должно автоматически занимать положение, соответствующее положению подвижных контактов; в этом случае средство управления должно иметь два различных положения покоя в соответствии с положением контактов, но для автоматического размыкания может быть предусмотрено третье отдельное положение средства управления.

Если используют символы, они должны быть «I» и «O» для обозначения закрытых и открытых позиций соответственно.

Если используют цвета, красный должен обозначать закрытое положение, а зеленый — открытое положение.

Альтернативные национальные символы могут использоваться с вышеуказанными символами или без них.

Цепь заземления PE внутри УЗО-Р, если таковая имеется, должна быть непрерывной и не должна зависеть от работы УЗО-Р.

Соответствие проверяют визуальным осмотром и испытаниями по 9.3.

8.3.2 Зазоры и пути утечки

Минимальные требуемые зазоры и пути утечки приведены в таблице 6, которая основана на УЗО-Р, предназначенном для работы в среде со степенью загрязнения 2.

Однако зазоры 1, 2, 3 и 4 могут быть уменьшены при условии соблюдения испытаний 9.13.2.

Примечание — Изоляционные материалы классифицируют по группам материалов на основе их сравнительного индекса отслеживания (СТИ) в соответствии с IEC 60664-1:2007 (пункты 2.7.1.1 и 2.7.1.3) и измеряют в соответствии с IEC 60112.

Части печатных плат с покрытием типа 2 в соответствии с IEC 60664-3 не подлежат этой проверке.

Электронные схемы, показывающие зазоры или пути утечки между активными проводниками (фаза и нейтраль) и/или между активными проводниками и цепью заземления короче, чем требуется в таблице 6, когда контакты находятся в замкнутом положении, должны соответствовать проверке по 9.4.

Соответствие проверяют осмотром и/или измерением, а также испытаниями по 9.4 и 9.5 для электронных схем в зависимости от обстоятельств.

Таблица 6 — Минимальные зазоры и пути утечки

	Минимальные зазоры, мм		Минимальные пути утечки, мм						
			Группа IIIa ^{h)} (175 В < СТИ < 400 В) ^{d)}		Группа II (400 В < СТИ < 600 В) ^{d)}		Группа I (600 В < СТИ) ^{d)}		
	Номинальное напряжение, В		>25 ≤ 50 ⁱ⁾	120	250	>25 ≤ 50 ⁱ⁾	120	250	
Описание:	120/240 120	120/240 120	230/400 230	Рабочее напряжение, В ^{e)}					
1 Между токоведущими частями, которые разделены, когда главные контакты находятся в открытом положении									
2 Между внутренними токоведущими частями разной полярности	2а)	3,0а)	3,0а)	1,2	1,5	3,0	0,9	1,5	3,0
3 Между внутренними частями под напряжением и клеммой FE или проводом FE ^{j)}									
4 Между токоведущими частями и: - доступными поверхностями рабочих средств - находятся винты или другие средства для крепления крышек, которые должны быть удалены при монтаже поверхности УЗО-Р; - поверхностью, на которой УЗО-Р установлен ^{b)} ; - ремонтники или другие средства для исправления УЗО-Р ^{b)} ; - детали с металлическими рамами, поддерживающими скрытое УЗО-Р; - другие доступные металлические части ^{c)} ; - металлические каркасы несущих УЗО-Р скрытого типа	1,5	3,0	3,0	1,5	4,0	230/400	1,5	3,0	3,0
5 Между металлическими частями механизма и: - доступными металлическими деталями ^{c)} - винтами или другими средствами для крепления УЗО-Р; - металлическими рамами, поддерживающими УЗО-Р скрытого типа				120/240	230/400	230/400	120/240	120/240	230/400

Номинальное напряжение системы питания, В

- а) Это значение может быть уменьшено до минимума 1,2 мм при условии соблюдения испытаний, изложенных в 9.13.2.
- б) Значения удваивают, если зазоры и пути утечки между токоведущими частями устройства и металлическим экраном или поверхностью, на которых установлено УЗО-Р, не зависят только от конструкции УЗО-Р, поэтому их можно уменьшить, когда УЗО-Р установлено в самом неблагоприятном состоянии.
- в) Включая металлическую фольгу, контактирующую с поверхностями изоляционного материала, доступными после монтажа, как при обычном использовании. Фольгу вдавливают в углы, канавки и т. д. с помощью прямого испытательного пальца без соединения.
- д) См. IEC 60112.
- е) Допускают интерполяцию при определении расстояний утечки, соответствующих значениям напряжения, промежуточным значениям, перечисленным как рабочие напряжения. Для определения путей утечки см. приложение В.
- ф) Расстояние утечки не может быть меньше связанных зазоров.
- г) Для группы материалов IIIb (STI < 175 В) применяют значения для группы материалов IIIa, умноженные на 1,6.
- и) Для рабочих напряжений до 25 В включ. можно обратиться к IEC 60664-1.
- й) Для целей настоящего требования применяются следующие:
 - FE рассматривают как PE;
 - свободный конец провода FE не рассматривают.

8.3.3 Постоянный ток в рабочем заземлении FE

При подключенной нейтрали значение установившегося тока в FE не должно превышать 0,5 мА. Когда нейтраль не подключена, значение установившегося тока в FE не должно превышать 2 мА. Соответствие проверяют испытанием по 9.26.

8.3.4 Винты, токоведущие части и соединения

Электрические соединения не должны подвергаться чрезмерному старению.

8.3.4.1 Электрические или механические соединения должны выдерживать механические нагрузки, возникающие при нормальном использовании.

Винты, используемые при подключении УЗО-Р, не должны быть самонарезного типа.

Примечание — Винты (или гайки), которые задействуются при подключении УЗО-Р, включают винты для крепления крышек или заглушек, но не соединительные средства для резьбовых трубопроводов и для фиксации основания УЗО-Р.

Соответствие проверяют осмотром и испытанием по 9.6.

8.3.4.2 Для винтов, которые взаимодействуют с резьбой изоляционного материала и которые используют при сборке УЗО-Р во время установки, должно быть обеспечено правильное введение винта в отверстие для винта или гайку.

Примечание — Требование относительно правильного введения выполняют, если введение винта наклонным способом предотвращается, например, с помощью направляющего устройства на фиксируемой части, применении утопленной гаечной резьбы или винтов со снятой начальной резьбой.

Соответствие проверяют осмотром и ручным испытанием по 9.6.

8.3.4.3 Электрические соединения должны быть спроектированы так, чтобы контактное давление не передавалось через изоляционный материал (за исключением керамики, чистой слюды или другого материала с аналогичными характеристиками), за исключением случаев, когда металлические части обладают достаточной упругостью, чтобы компенсировать любую возможную усадку или деформацию изоляционного материала.

Соответствие проверяют осмотром.

Примечание — Пригодность материала рассматривают с точки зрения стабильности размеров.

8.3.4.4 Токопроводящие части, в том числе детали клемм (а также клеммы заземления), должны быть выполнены из металла, имеющего в условиях, действующих в оборудовании, механическую прочность, электропроводность и коррозионную стойкость, достаточные для их предполагаемого использования.

Примечание — Примерами подходящих металлов, когда они используются в допустимом диапазоне температур и при нормальных условиях химического загрязнения, являются следующие:

- медь;
- сплав, содержащий не менее 58 % меди для деталей из листового проката (в холодном состоянии) или не менее 50 % меди для других деталей;
- нержавеющая сталь, содержащая не менее 13 % хрома и не более 0,09 % углерода;
- другой металл или металл с соответствующим покрытием, не менее подходящий для их предполагаемого использования.

Требования настоящего подпункта не распространяются на контакты, магнитопроводы, нагревательные элементы, биметаллы, шунты, части электронных устройств, винты, гайки, шайбы, зажимные пластины, а также на аналогичные части клемм и части испытательной цепи.

Соответствие проверяют осмотром и при необходимости химическим анализом.

8.3.5 Клеммы

8.3.5.1 Клеммы для внешних проводников

Клеммы для внешних проводников должны быть такими, чтобы проводники могли быть подключены таким образом, чтобы обеспечить постоянное поддержание необходимого контактного давления. Соответствие проверяют испытанием 9.7.

8.3.5.2 Проходные клеммы

Доступ к проходным клеммам должен быть только после снятия крышки.

Соответствие проверяют осмотром.

8.4 Эксплуатационные характеристики

Рабочие характеристики УЗО-Р должны учитывать классификацию и требования следующих пунктов в зависимости от обстоятельств.

Соответствие следующим пунктам проверяют испытаниями по 9.8.

8.4.1 Работа в зависимости от типа остаточного тока

8.4.1.1 Переменный дифференциальный ток

Все УЗО-Р должны работать в ответ на постоянное увеличение переменного остаточного тока номинальной частоты в пределах нерабочего тока $I_{\Delta no}$ и номинального остаточного тока.

Рабочий ток $I_{\Delta n}$ — в соответствии с таблицей 7.

8.4.1.2 Пульсирующий постоянный дифференциальный ток для типа А

УЗО-Р типа А должны работать в ответ на устойчивое увеличение пульсирующего постоянного остаточного тока номинальной частоты в указанных пределах неработающего тока и рабочего тока в соответствии с таблицей 7.

Т а б л и ц а 7 — Пределы тока отключения

Тип	Форма тока	Ток срабатывания		
		Дифференциальный неотключающий ток (нижний предел)	Рабочий ток (верхний предел)	
			$I_{\Delta n} < 30 \text{ мА}$	$I_{\Delta n} = 30 \text{ мА}$
АС и А	Синусоидальный переменный ток	$0,5 I_{\Delta n}$	$I_{\Delta n}$	
А	Импульсный постоянный ток	$0,35 I_{\Delta n}$	$2 I_{\Delta n}$	$1,4 I_{\Delta n}$
		$0,25 I_{\Delta n}$	$2 I_{\Delta n}$	$1,4 I_{\Delta n}$
		$0,11 I_{\Delta n}$	$2 I_{\Delta n}$	$1,4 I_{\Delta n}$

Пределы срабатывания применяют независимо от полярности пульсирующего постоянного остаточного тока.

8.4.1.3 Пульсирующий постоянный дифференциальный ток при наличии плавно нарастающего постоянного тока 0,006 А

УЗО-Р типа А должны срабатывать при постоянном увеличении пульсирующего постоянного дифференциального тока номинальной частоты в пределах дифференциального неотключающего и рабочего токов в соответствии с таблицей 7, а также в случае одновременного наличия плавно нарастающего постоянного тока 0,006 А по любой цепи УЗО.

Пределы срабатывания пульсирующего постоянного тока должны сохраняться, даже если полярность пульсирующего постоянного остаточного тока и плавного постоянного тока одинаковы.

8.4.2 Срабатывание в ответ на наличие остаточного тока, равного или превышающего $I_{\Delta n}$

Работа УЗО-Р с внезапно приложенным остаточным током должна соответствовать таблицам 1 и 2 в зависимости от обстоятельств.

8.5 Поведение УЗО-Р с подачей через клеммы в случае неправильного подключения

УЗО-Р, классифицированное в соответствии с перечислением б) 4.2.1, не должно разрешать подключение питания к розетке и/или клеммам линии, когда цепь питания подключена непосредственно к питанию через клеммы УЗО-Р.

Соответствие проверяют испытаниями по 9.9.

Примечание — В Австралии и Новой Зеландии 8.5 не применяют.

8.6 Испытательное устройство

УЗО-Р должно быть снабжено испытательным устройством для имитации прохождения через устройство обнаружения остаточного тока, не превышающего $2,5 I_{\Delta n}$ при номинальном напряжении, для обеспечения периодической проверки работоспособности УЗО-Р.

Соответствие проверяют испытаниями по 9.10.

Не должно быть возможности запитать цепь на стороне нагрузки, используя испытательное устройство, когда УЗО-Р находится в разомкнутом положении и подключено как при нормальном использовании.

Соответствие проверяют осмотром.

Защитный проводник установки не должен становиться под напряжением при использовании испытательного устройства.

Соответствие проверяют осмотром.

8.7 Повышение температуры

Повышение температуры частей УЗО-Р, приведенных в таблице 8, измеренное в условиях, указанных в 9.11, не должно превышать предельных значений, указанных в данной таблице.

УЗО-Р не должно иметь повреждений, нарушающих его функции и безопасное использование.

Таблица 8 — Значения повышения температуры

Часть а), б)	Температурный режим, К
Клеммы УЗО-Р для внешних подключений	60
Внешние части, подлежащие прикосновению при нормальном обслуживании	40
Другие внешние части, включая лицевую поверхность УЗО-Р, находящуюся в прямом контакте с монтажной поверхностью	60

а) Не указано значение для контактов, так как конструкция большинства УЗО-Р такова, что прямое измерение температуры этих деталей не может быть выполнено без риска изменения или смещения деталей, которые могут повлиять на воспроизводимость испытаний.

Испытание по 9.11 считается достаточным для косвенной проверки поведения контактов при чрезмерном повышении температуры в процессе эксплуатации.

б) Не указано значение для частей, отличных от перечисленных, но не должно быть повреждений соседних частей изоляционных материалов.

Соответствие проверяют испытаниями по 9.11.

8.8 Влагоустойчивость

УЗО-Р должны иметь достаточные механические свойства, чтобы противостоять воздействию влаги.

Соответствие проверяют испытаниями по 9.12.

8.9 Диэлектрические свойства

УЗО-Р должны иметь соответствующие диэлектрические свойства.

Соответствие проверяют испытаниями по 9.13.

8.10 Соответствие ЭМС и нежелательное отключение

8.10.1 ЭМС

УЗО-Р должны соответствовать требованиям ЭМС.

Соответствие проверяют испытаниями по 9.14.1.

8.10.2 Сопротивление нежелательному отключению из-за скачков тока, вызванных импульсными напряжениями для УЗО-Р с $I_{\Delta n} \geq 0,010 \text{ A}$

УЗО-Р должны адекватно противостоять скачкам тока на землю из-за нагрузки емкостей в нагрузке.

Примечание — Такие скачки тока могут быть связаны с емкостью нагрузки, устройствами защиты от перенапряжений (УЗО) или пробоями.

Соответствие проверяют испытаниями по 9.14.2.

8.11 Поведение УЗО-Р в условиях сверхтока

8.11.1 Для всех УЗО-Р

УЗО-Р должны иметь достаточную работоспособность в случаях перегрузки или короткого замыкания.

Соответствие проверяют испытаниями по 9.15, если применимо.

8.11.2 Поведение УЗО-Р, классифицированных в соответствии с перечислением с) 4.9 в случае сверхтока

Эксплуатационные характеристики УЗО-Р при перегрузке и перегрузке по току должны соответствовать требованиям 8.11.3 и 8.11.3.1.

8.11.3 Стандартное время (сверх) текущей зоны для УЗО-Р в соответствии с перечислением с) 1) 4.9 и перечислением с) 2) 4.9

Характеристика срабатывания УЗО-Р в соответствии с перечислением с) 1) 4.9 и перечислением с) 2) 4.9 должна обеспечивать адекватную защиту от перегрузки и перегрузки по току без преждевременного срабатывания.

Зону время-токовой характеристики (характеристика отключения) УЗО-Р определяют условиями и значениями, указанными в таблицах 9 и 10.

Таблицу 9 применяют ко всем УЗО-Р в соответствии с перечислением с) 1) 4.9 и перечислением с) 2) 4.9.

Таблицу 10 применяют в дополнение к таблице 9 только для УЗО-Р в соответствии с перечислением с) 2) 4.9.

Таблицу 9 относят к УЗО-Р, установленному в соответствии с исходными условиями (см. 9.1) работы при эталонной температуре калибровки $30\text{ }^{\circ}\text{C}$ с допуском $\pm 5\text{ }^{\circ}\text{C}$ (см. примечание к таблице 9).

Соответствие проверяют испытаниями по 9.23.1.

Проверку проводят при любой удобной температуре, результаты равны $30\text{ }^{\circ}\text{C}$ по информации, предоставленной производителем.

В любом случае изменение испытательного тока в таблице 9 не должно превышать 1,2 % на К изменения температуры калибровки.

Т а б л и ц а 9 — Временные (сверх) рабочие характеристики нагрузки

Испытание	Тип	Испытательный ток	Начальное состояние	Предельное времени срабатывания или отсутствия отключения	Полученный результат	Примечание
a	Все	$1,13 I_n$	Холодный а)	$t \leq 1\text{ ч}$	Нет отключения	
b	Все	$1,45 I_n$	Сразу после испытания а)	$t < 1\text{ ч}$	Отключение	Ток постоянно увеличивается в течение 5 с
c	Все	$2,55 I_n$	Холодный а)	$1\text{ с} < t < 60\text{ с}$	Отключение	
а) Термин «холодный» означает без предварительной загрузки при эталонной температуре калибровки.						

Т а б л и ц а 10 — Мгновенные рабочие характеристики

Испытание	Тип	Испытательный ток	Начальное состояние	Предельное времени срабатывания или отсутствия отключения	Полученный результат	Примечание
d	B, C	$\frac{3}{5} I_n$	Холодный а)	$t < 0,1\text{ с}$	Нет отключения	Ток устанавливается путем замыкания выключателя
e	B, C	$\frac{5}{10} I_n$	Холодный а)	$t < 0,1\text{ с}$	Отключение	Ток устанавливается путем замыкания выключателя
а) Термин «холодный» означает без предварительной загрузки при эталонной температуре калибровки.						

8.11.3.1 Стандартные величины

а) Условное время:

Обычное время составляет 1 ч.

б) Обычная перегрузка по току без отключения I_{nt} :

Обычный ток отключения УЗО-Р без срабатывания в 1,13 раза превышает его номинальный ток.

с) Обычный расцепитель максимального тока I_t :

Обычный ток отключения УЗО-Р в 1,45 раза больше номинального тока.

8.11.3.2 Характеристика срабатывания

Характеристики перегрузки и мгновенного отключения УЗО-Р должны содержаться в пределах зоны, определенной в 8.11.3.

8.11.3.3 Влияние температуры окружающего воздуха на характеристику отключения по току

Температуры окружающей среды, отличные от контрольной температуры, в пределах от минус 5 °С до плюс 40 °С, не должны неприемлемо влиять на характеристику срабатывания по току УЗО-Р. Соответствие проверяют испытаниями по 9.23.1.3.

8.12 Сопротивление изоляции при импульсных напряжениях

Изоляция УЗО-Р должна иметь достаточное сопротивление импульсным напряжениям.

Соответствие проверяют испытаниями по 9.16.

8.13 Механическая и электрическая прочность

УЗО-Р должны быть способны выполнять определенное количество операций включения и отключения и не выходить из строя.

Соответствие проверяют испытаниями по 9.17.

8.14 Стойкость к механическим ударам

УЗО-Р должны выдерживать нормальные нагрузки, возникающие при установке и использовании.

Соответствие проверяют испытаниями по 9.18.

8.15 Надежность

УЗО-Р должны обеспечивать защиту в течение всего предполагаемого срока службы с учетом старения в нормальных условиях эксплуатации.

Соответствие проверяют испытаниями по 9.19 и 9.24.

8.16 Защита от поражения электрическим током и степень защиты IP УЗО-Р

Считается, что лак и эмаль не обеспечивают достаточную изоляцию для целей настоящего подраздела.

8.16.1 Недоступность токоведущих частей

УЗО-Р должны быть спроектированы и изготовлены таким образом, чтобы при монтаже и подключении в соответствии с инструкциями изготовителя токоведущие части были недоступны даже после снятия частей, которые могут быть удалены без использования инструмента.

Часть считают доступной, если к ней можно прикоснуться стандартным испытательным пальцем (см. рисунок 1).

Соответствие проверяют осмотром и испытаниями по 9.20.1.

8.16.2 Доступные ручки, средства управления и т. д.

Доступные части, ручки, средства управления, кнопки, рычаги и т. п. должны быть изготовлены из изоляционного материала, если только их доступные прикосновению металлические части не отделены от металлических частей механизма двойной или усиленной изоляцией или, в качестве альтернативы, они должны быть надежно заземлены.

Соответствие проверяют осмотром.

8.16.3 Доступные части УЗО-Р

Доступные части должны быть выполнены из изоляционного материала, за исключением следующего:

а) небольшие винты и т. п., которые изолированы от токоведущих частей и которые используют для крепления оснований и крышек или накладок;

б) приводные элементы, соответствующие 8.16.2;

- с) крышки или накладки из металла, соответствующие требованиям 8.16.3.1 или 8.16.3.2;
- d) патрубки, предназначенные для подключения к РЕ и частям цепи заземления.

8.16.3.1 Крышки или накладки из металла, не предназначенные для заземления, должны быть защищены дополнительной изоляцией, выполненной с помощью изолирующих прокладок или изолирующих барьеров.

Изоляционные покрытия или изолирующие барьеры должны быть:

- a) прикреплены к крышкам или накладкам из металла, или корпусу переключателей таким образом, чтобы они не могли быть удалены без повреждения;
- b) выполнены таким образом, чтобы они не могли быть установлены в неправильном положении;
 - ii) если они опущены, аксессуары оказываются неработоспособными или явно неполными;
 - iii) нет риска случайного контакта между токоведущими частями и металлическими крышками или накладками, например, через их крепежные винты, даже если проводник должен отсоединиться от своей клеммы;
 - iv) приняты меры для предотвращения того, чтобы расстояния утечки или зазоры стали меньше значений, указанных в разделе 23 МЭК 60884-1:2002.

Вышеуказанные крышки или накладки из металла должны соответствовать испытаниям, изложенным в IEC 60884-1:2002 (разделы 16 и 23).

8.16.3.2 Заземление металлических крышек или накладок из металла

Заземление металлических крышек или накладок осуществляют при креплении крышек или накладок, также оно может быть выполнено без использования других средств, кроме крепежных; окончательное соединение должно иметь низкое сопротивление.

Примечание — Допускают использование крепежных винтов или других средств.

Соответствие проверяют осмотром и испытаниями по 9.20.1.

8.16.4 Степень защиты IP УЗО-Р

Минимальная степень защиты УЗО-Р должна быть IP20.

Соответствие УЗО-Р степени защиты выше IP20 проверяют испытаниями по 9.20.2.

8.17 Стойкость к нагреву

УЗО-Р должны быть достаточно устойчивы к нагреванию.

Соответствие проверяют испытаниями по 9.21.

8.18 Стойкость к аномальному нагреву и огнестойкость

Внешние части УЗО, изготовленные из изоляционного материала, не должны воспламеняться и распространять огонь, если токопроводящие части в их окрестностях в условиях неисправности или перегрузки нагреваются до высокой температуры. Стойкость к аномальному нагреву и огнестойкость других частей, изготовленных из изоляционного материала, считают проверенной другими испытаниями настоящего стандарта.

Соответствие проверяют испытаниями по 9.22.

8.19 Поведение УЗО-Р в диапазоне температур окружающей среды

УЗО-Р должны работать правильно при температуре от минус 5 °С до плюс 40 °С.

УЗО-Р согласно перечислению b) 4.7.3 должны работать правильно при температуре от минус 25 °С до плюс 40 °С.

Соответствие проверяют испытаниями по 9.8.5.

8.20 Устойчивость к временным перенапряжениям

УЗО-Р должны адекватно выдерживать временные перенапряжения из-за различных явлений (таких как неисправность в высоковольтной сети, обрыв нейтрали, короткое замыкание между проводом линии и проводом нейтрали и т. д.).

Значения амплитуды синусоидальных выдерживаемых перенапряжений и их длительности приведены в таблице 11.

Таблица 11 — Выдерживаемые значения амплитуды синусоидальных перенапряжений и их длительности

Временные перенапряжения		
Возникновение	Уровень напряжения	Длительность
Между землей и всеми полюсами, в том числе нейтралью, если имеется ^{а)}	$1\,200\text{ В} + U_n$	5 с
Между землей и всеми полюсами, в том числе нейтралью, если имеется ^{а)}	$250\text{ В} + U_n$	1 ч
Между двумя полюсами	$\sqrt{3} \times U_n$	1 ч
^{а)} Только для УЗО-Р с клеммой РЕ или FE.		

Соответствие проверяют испытанием по 9.25.

9 Испытания

9.1 Общие положения FE

9.1.1 Условия испытаний

УЗО-Р устанавливают индивидуально в соответствии с инструкциями изготовителя, как для обычного использования (включая функциональное заземление FE, если это применимо, подключаемое к однофазной сети PE через резистор R_e), на открытом воздухе при температуре окружающей среды от 20 °С до 25 °С, если не указано иное, и защищают от чрезмерного внешнего нагрева или охлаждения.

Если не указано иное, испытания проводят при номинальной частоте $\pm 5\%$.

УЗО-Р, предназначенные для установки в отдельных корпусах, испытывают в самых маленьких корпусах, указанных производителем.

УЗО-Р, классифицированные в соответствии с 4.2.2, должны быть испытаны без соответствующих фиксированных розеток.

Часть гнезда-розетки УЗО-Р, классифицированная в соответствии с 4.2.1, должна быть испытана в соответствии с IEC 60884-1, но при номинальном напряжении части УЗО.

В странах, где IEC 60884-1 не применяют, применяют национальные требования к розеткам.

Если не указано иное, испытания проводят при значении $1,1 U_n$.

Таблица 12 — Испытание медных проводников, соответствующих номинальным токам

Номинальный ток I_n , А	$I_n < 6$	$6 < I_n < 13$	$13 < I_n < 20$	$20 < I_n < 25$	$25 < I_n < 32$
S мм ²	1	1,5	2,5	4	6

Примечание 1 — Для медных проводников AWG см. приложение С.

Примечание 2 — Значения выше 30 А используют в некоторых странах, например Корея.

Во время испытаний не допускают техническое обслуживание или демонтаж образцов.

Для испытаний 9.4, 9.8, 9.11, 9.17 и 9.24 УЗО-Р подключают следующим образом:

- соединения выполняют с помощью одножильных медных кабелей с ПВХ-изоляцией в соответствии с таблицей 12;

- минимальная длина каждого временного соединения от терминала к терминалу составляет 1 м.

Моменты затяжки, которые должны быть приложены к клеммным винтам, составляют две трети от указанных в таблице 20.

9.1.2 Характеристики УЗО-Р

Характеристики УЗО-Р проверяют с помощью типовых испытаний.

Типовые испытания, требуемые настоящим стандартом, перечислены в таблице 13.

Таблица 13 — Программа приемо-сдаточных испытаний

Ссылочный подраздел	Требования	Подраздел испытаний
8.1	Общие положения	
8.2	Информация и маркировка	9.2
8.3	Механическая и электрическая конструкция	9.3, 9.4, 9.5, 9.6, 9.7, 9.26
8.4	Эксплуатационные характеристики	9.8
8.5	Поведение УЗО-Р с проходными клеммами в случае неправильного подключения	9.9
8.6	Испытательное устройство	9.10
8.7	Рост температуры	9.11
8.8	Влагостойкость	9.12
8.9	Диэлектрические свойства	9.13
8.10	Соответствие ЭМС и нежелательное отключение	9.14
8.11	Поведение УЗО при перегрузках по току	9.15, 9.23
8.12	Сопротивление изоляции от импульсных напряжений	9.16
8.13	Механическая и электрическая прочность	9.17
8.14	Стойкость к механическим ударам	9.18
8.15	Надежность	9.19, 9.24
8.16	Защита от поражения электрическим током	9.20
8.17	Стойкость к теплу	9.21
8.18	Стойкость к аномальному теплу и огню	9.22
8.19	Поведение УЗО-Р в диапазоне температур окружающей среды	9.8.5
8.20	Устойчивость к временному перенапряжению (TOV)	9.25

9.2 Маркировка и испытание на нестираемость маркировки

Маркировка должна соответствовать требованиям раздела 6.

Испытание на нестираемость маркировки проводят вручную, протирая маркировку в течение 15 с кусочком хлопчатобумажной ткани, пропитанной водой, и снова в течение 15 с кусочком хлопчатобумажной ткани, пропитанной алифатическим растворителем гексаном (с максимальным содержанием ароматических соединений 0,1 % по объему, значением каурибутанола 29, начальной точкой кипения приблизительно 65 °С, сухой точкой приблизительно 69 °С и удельным весом 0,68 г/см³).

Маркировку, выполненную путем оттиска, литья или гравировки, не подвергают данному испытанию.

После этого испытания маркировка должна быть различимой и легкочитаемой. Маркировка также должна оставаться различимой и легкочитаемой после всех испытаний по настоящему стандарту.

Этикетки не должны легко удаляться и скручиваться.

9.3 Проверка механизма отключения

9.3.1 Общие условия испытаний

УЗО-Р подключают как при нормальной эксплуатации.

УЗО-Р испытывается в резистивной цепи, схема которой показана на рисунке 2.

9.3.2 Процедура испытания

S1, S4 и УЗО-Р ранее были замкнуты, дифференциальный ток, равный $1,5 I_{\Delta n}$, пропускают путем замыкания переключателя S2, в то время как рабочее средство удерживают в замкнутом положении. УЗО-Р должно отключиться.

Затем это испытание повторяют путем сброса и/или повторной переустановки УЗО-Р в течение периода приблизительно 1 с до положения, в котором начинает протекать ток утечки. Отключение должно происходить без дальнейшего перемещения управляющих средств.

Оба испытания проводят три раза, по крайней мере один раз на каждом полюсе, предназначенном для соединения с фазой.

Примечание — Если УЗО-Р оснащено более чем одним рабочим средством, работу без отключения проверяют для каждого рабочего средства.

9.4 Испытание для проверки электронных схем

УЗО-Р не должны создавать опасности пожара и/или удара током в ненормальных условиях, которые могут возникнуть в процессе эксплуатации.

Условия, при которых компонент используется в SRCD, должны соответствовать рабочим характеристикам, указанным на компоненте и/или приведенным в данных, предоставленных изготовителем.

Когда УЗО-Р подвергают воздействию ненормальных условий, ни одна деталь не должна нагреваться до температуры, которая может вызвать опасность возгорания вокруг УЗО-Р, и никакие части под напряжением не должны быть доступны.

Соответствие проверяют, подвергая УЗО-Р испытанию на нагрев в условиях неисправности следующим образом:

Если не указано иное, испытания проводятся на SRCD, когда они установлены и подключены, как указано в 9.11.

Изучение УЗО-Р и его принципиальной схемы покажет условия неисправности, которые должны быть применены.

Как правило, один отдельный образец представляют для каждого неисправного состояния, подлежащего проверке.

Каждое из следующих условий отказа от а) до е) должно применяться по очереди. Только одно испытание проводят для каждого из следующих состояний неисправности:

а) Короткое замыкание через зазоры и пути утечки, если оно меньше значений, указанных на кривой А на рисунке 3, за исключением следующего.

В требованиях к зазорам и расстояниям утечки между проводниками (один из которых может быть подключен к одному полюсу питающей сети), которые указаны на печатной плате, значения, приведенные на рисунке 3, заменяют значениями, рассчитанными по следующей формуле:

$$\lg d = 0,78 \lg \frac{V}{300} \text{ с минимумом } 0,2 \text{ мм,}$$

где d — расстояние, мм;

V — пиковое значение напряжения, В.

Примечание 1 — Эти расстояния могут быть определены с помощью рисунка 4.

Примечание 2 — Вышеуказанные уменьшенные значения относятся к самим проводникам, но не к установленным компонентам или соответствующим паяным соединениям. Лакированное покрытие и т. п. на печатных платах игнорируют при расчете расстояний.

Зазоры и пути утечки, соответствующие требованиям таблицы 6, а также печатные платы с покрытием типа 2, соответствующие IEC 60664-3, исключают из этого испытания.

б) Короткое замыкание по изоляции, состоящей из лаковых или эмалевых покрытий.

с) Короткое замыкание или обрыв полупроводников.

Примечание 3 — Для интегральных микросхем и других полупроводниковых устройств с более чем двумя клеммами подразумеваемое количество испытаний делает практически невозможным применение разомкнутой цепи и/или замыкания всех комбинаций клемм. В этом случае допустимо сначала детально проанализировать посредством кабинетного исследования все возможные механические, термические и электрические неисправности, которые могут возникнуть в УЗО-Р из-за неисправности электронного устройства или других компонентов схемы. Этот метод исследует только те комбинации, которые соответствуют неисправностям, которые на основании этого анализа могут быть признаны вероятной причиной несоответствия УЗО-Р требованиям последних двух абзацев настоящего подраздела.

- d) Короткое замыкание электролитических конденсаторов.
- e) Короткое замыкание или отключение резисторов, катушек индуктивности или конденсаторов.

Примечание 4 — Условие e) не должно применяться, если эти компоненты соответствуют требованиям 9.5.

Температуры, возникающие в результате неисправности, измеряются для составных частей, указанных в таблице 14, после достижения установившегося состояния или через 4 часа (в зависимости от того, какое время является более коротким) при каждом из условий неисправности от a) до e). Эти температуры не должны превышать значений, указанных в таблице 14, во время испытаний по перечислениям b) и c).

Температуры могут превышать значения, приведенные в таблице 14, во время испытания по перечислению a).

После испытаний по перечислениям a)—e) УЗО-Р могут больше не удовлетворять всем своим требованиям к производительности, но они должны соответствовать требованиям защиты от поражения электрическим током в соответствии с 9.20.

9.5 Требования к конденсаторам, специальным резисторам и индуктивностям

Эти требования касаются конденсаторов, специальных резисторов и индуктивностей, используемых в электронных цепях, соединенных между активными проводниками (фазами и нейтралью) и/или между активными проводниками и цепь заземления, когда контакты находятся в замкнутом положении.

9.5.1 Конденсаторы

Конденсаторы должны соответствовать требованиям IEC 60384-14.

Применяются следующие типы конденсаторов:

- X1 или X2 применительно к помехам;
- Y1 или Y2 применительно к опасности поражения электрическим током.

Такие конденсаторы должны иметь маркировку с указанием их номинального напряжения в вольтах, их номинальной емкости в микрофарадах и их эталонной температуры в градусах Цельсия, или изготовитель может предоставить этикетки.

9.5.2 Резисторы и индуктивности

Резисторы и индуктивности, короткое замыкание или отключение которых привело к несоответствию требованиям 9.4, должны соответствовать требованиям безопасности по IEC 60065.

Испытания, уже проведенные на резисторах и индуктивностях, соответствующих IEC 60065, повторять не требуется.

Т а б л и ц а 14 — Максимально допустимые температуры в ненормальных условиях

Части УЗО-Р	Максимальное превышение температуры, °C
Доступные части	
Ручки, рукоятки, доступные поверхности, корпуса, если:	
- металлические	100
- неметаллические a)	100
	b)
Внутренние поверхности изолирующих оболочек	135
Шнуры питания и изоляция проводки c), f)	
- поливинилхлоридом или синтетическим каучуком	135
- натуральным каучуком	
Другие виды изоляции c):	
- термопластичные материалы d)	e)
- непропитанная бумага	105

Продолжение таблицы 14

Части УЗО-Р	Максимальное превышение температуры, °С
- непропитанный картон	115
- пропитанный хлопок, шелк, бумага и текстиль	125
- ламинаты на основе целлюлозы или ткани, связанные с:	
• фенолформальдегидом, меламинформальдегидом, фенолфурфуролом или полиэфиром	145
• эпоксидной смолой	185
- молдинги:	
• фенолформальдегидные или фенолфурфурольные, меламиновые и меламиновые фенольные соединения с:	
- целлюлозными наполнителями	165
- минеральными наполнителями	185
• терморезистивным полиэфиром с минеральными наполнителями	185
• алкидом с минеральными наполнителями	185
- композитные материалы:	
• полиэстер с армированием из стекловолокна	185
• эпоксидная смола с армированием стекловолокном	185
- резинка	225
Части термопластичных материалов, выступающие в качестве опоры или механического барьера	е)
Обмоточные провода с изоляцией: с), f)	
• непропитанный шелк, хлопок и др.	110
• пропитанный шелк, хлопок и др.	135
• олеорезиновые материалы	170
• поливинилформальдегидные или полиуретановые смолы	185
• полиэфирные смолы	190
• полиэфиримидные смолы	215
Основные ламинации	Что касается соответствующих обмоток
Клеммы и детали, которые могут соприкасаться с изоляцией кабеля при установке	135
<p>Примечание — Значения в настоящей таблице взяты из IEC 60065:2005 (таблица 3).</p> <p>a) Если данная температура выше, чем допустимая классом соответствующего изоляционного материала, природа материала является определяющим фактором.</p> <p>b) Допустимые температуры для внутренней части изоляционных кожухов соответствуют указанным для соответствующих изоляционных материалов.</p> <p>c) В настоящем стандарте допустимые температуры основаны на опыте эксплуатации в отношении термостабильности материалов. Приведенные материалы являются примерами. Для материалов, для которых заявлены более высокие температурные пределы, и для материалов, отличных от перечисленных, максимальные температуры не должны превышать те, которые оказались удовлетворительными.</p> <p>d) Натуральный каучук и синтетические каучуки не считают термопластичными материалами.</p>	

Окончание таблицы 14

<p>е) Из-за их разнообразия невозможно указать допустимые температуры для термопластичных материалов.</p> <p>Пока этот вопрос находится на рассмотрении, должен использоваться следующий метод:</p> <p>а) температуру размягчения материала определяют на отдельном образце в условиях, указанных в ISO 306, измененных следующим образом:</p> <ul style="list-style-type: none"> - глубина проникновения — 0,1 мм; - общее усилие 10 Н применяют до того, как стрелочный индикатор будет установлен на ноль, или до того, как будут отмечены его начальные показания; <p>б) предел температуры, который следует учитывать, — это сама температура размягчения.</p> <p>г) Рассматривают возможность повышения значений для проводов и кабелей, изолированных термостойким поливинилхлоридом.</p>
--

9.6 Проверка надежности винтов, токоведущих частей и соединений

Соответствие требованиям 8.3.4 проверяют осмотром, а для винтов и гаек, которые используют при подключении УЗО-Р, следующим испытанием.

Винты или гайки затянуты и ослаблены:

- 10 раз — для винтов при зацеплении с резьбой из изоляционного материала;
- 5 раз — во всех остальных случаях.

Винты или гайки в зацеплении с резьбой из изоляционного материала полностью удаляют и вставляют каждый раз.

Испытание проводят с помощью подходящей отвертки или гаечного ключа, прикладывающих крутящий момент, как приведено в таблице 15.

Винты и гайки не должны быть затянуты рывками.

Испытание проводят с жесткими проводниками, имеющими наибольшие площади поперечного сечения, указанные в таблице 12. Проводник перемещают при каждом ослаблении винта или гайки.

Т а б л и ц а 15 — Диаметры винтовой резьбы и приложенные моменты

Номинальный диаметр резьбы, мм		Крутящий момент, Н·м	
Больше чем	До и включ.	I ^{a)}	II ^{b)}
—	2,8	0,2	0,4
2,8	3,0	0,25	0,5
3,0	3,2	0,3	0,6
3,2	3,6	0,4	0,8
3,6	4,1	0,7	1,2
4,1	4,7	0,8	1,8
4,7	5,3	0,8	2,0

а) Столбец I относится к винтам без головок, если винт при затягивании не выступает из отверстия, а также к другим винтам, которые нельзя затянуть с помощью отвертки с лезвием, более широким, чем диаметр винта.

б) Столбец II относится к другим винтам, которые затягиваются с помощью отвертки.




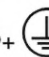
Во время испытания резьбовые соединения не должны ослабевать и не должно быть никаких повреждений, таких как поломка винтов или повреждение пазов головки, резьбы, шайб или хомутов, что ухудшит дальнейшее использование УЗО-Р.

9.7 Винтовые и безвинтовые клеммы

9.7.1 Резьбовые клеммы для внешних медных проводников

9.7.1.1 УЗО должны быть снабжены клеммами, которые должны обеспечивать надлежащее соединение медных проводников с номинальной площадью поперечного сечения, как приведено в таблице 16.

Таблица 16 — Соотношение между номинальным током и подключаемыми номинальными площадями поперечного сечения медных проводников

Ток и тип УЗО-R	Жесткие (одножильные или многожильные) медные проводники ^{c)}		Гибкие медные проводники	
	Номинальная площадь поперечного сечения, мм ²	Диаметр наибольшего проводника, мм	Номинальная площадь поперечного сечения, мм ²	Диаметр наибольшего проводника, мм
6 А	—	—	От 0,75 до 1,5 включ.	1,73
10 А 2P и 2P+ 	От 1 до 2,5 включ. ^{a)}	2,13	—	—
13 А и 16 А 2P и 2P+ 	От 1,5 до 2 × 2,5 включ. ^{b)}	2,13	—	—
20 А 2P и 2P+ 	От 1,5 до 4 включ.	2,72	—	—
32 А ^{d)} 2P+ 	От 2,5 до 10 включ.	4,32	—	—

^{a)} Клемма должна позволять подключение двух проводников 1,5 мм² диаметром 1,45 мм.
^{b)} В некоторых странах требуется подключение трех проводников по 2,5 мм² или двух проводов по 4 мм².
^{c)} Использование гибких проводников разрешено.
^{d)} Значение для Кореи.

Пространство проводника должно быть не меньше указанного на рисунках 5, 6, 7 или 8.

Соответствие проверяют осмотром, измерением и установкой проводников с наименьшей и наибольшей номинальной площадью поперечного сечения.

9.7.1.2 Клеммы с винтовым зажимом должны позволять подключение проводника без специальной подготовки.

Соответствие проверяют осмотром.

Примечание — Термин «специальная подготовка» охватывает пайку проводов проводника, использование кабельных наконечников, образование петель и т. д., но не изменение формы проводника перед его введением в клемму или скручивание гибкого проводника для уплотнения.

9.7.1.3 Клеммы с винтовым зажимом должны иметь достаточную механическую прочность.

Винты и гайки для зажима проводников должны иметь метрическую резьбу ISO или резьбу, сопоставимую по шагу и механической прочности.

Винты не должны быть из металла, который является мягким или склонным к ползанию, например из цинка или алюминия.

Соответствие проверяют осмотром и испытаниями по 9.7.1.6 и 9.7.1.8.

Примечание — Предварительно считается, что резьбы SI, BA и UN сравнивают по шагу и механической прочности с метрической резьбой ISO.

9.7.1.4 Клеммы с винтовым зажимом должны быть устойчивы к коррозии.

Клеммы, корпус которых изготовлен из меди или медного сплава, как указано в 8.3.4, считают соответствующими данному требованию.

9.7.1.5 Клеммы с винтовым зажимом должны быть сконструированы таким образом, чтобы они зажимали проводник(и) без чрезмерного повреждения проводника(ов).

Соответствие проверяют следующим испытанием.

Клемму помещают в испытательный прибор согласно рисунку 9 и снабжают жестким сплошным многожильным и/или гибким проводником(ами) в соответствии с таблицей 16 сначала с наименьшей, а затем с наибольшей номинальной площадью поперечного сечения, зажимной(ые) винт(ы) или гайку(и) затягивают с моментом затяжки в соответствии с таблицей 15.

Если жесткие многожильные проводники не применяются, испытание может проводиться только с жесткими одножильными проводниками. В этом случае нет необходимости в дальнейших испытаниях.

Длина испытательного провода должна быть на 75 мм больше высоты Н, указанной в таблице 17.

Конец проводника должен проходить через соответствующую втулку в пластине, расположенной на высоте Н ниже оборудования, как приведено в таблице 17. Втулку располагают в горизонтальной плоскости таким образом, что ее центральная линия описывает круг диаметром 75 мм, концентрический с центром зажимного узла в горизонтальной плоскости. Затем валик вращают со скоростью (10 ± 2) об/мин.

Расстояние между горловиной зажимного устройства и верхней поверхностью проходного изолятора должно быть в пределах ± 15 мм от высоты, приведенной в таблице 17. Втулка может быть смазана для предотвращения сгибания, скручивания или вращения изолированного проводника.

Массу, указанную в таблице 17, подвешивают на конце проводника. Продолжительность испытания составляет около 15 мин.

Во время испытания проводник не должен выскользнуть из зажимного устройства или сломаться вблизи него, а также не должен быть поврежден, что сделает его непригодным для дальнейшего использования.

Испытание должно быть повторено для жестких одножильных проводников, если они применяются, или если первое испытание было проведено для жестких многожильных проводников.

Т а б л и ц а 17 — Значения при изгибе при испытании на механическую нагрузку для медных проводников

Номинальное сечение жилы, мм ²	Диаметр отверстия втулки ^{а)} , мм	Высота Н, мм	Масса проводника, кг
0,75	6,5	260	0,4
1,0	6,5	260	0,4
1,5	6,5	260	0,4
2,5	9,5	280	0,7
4,0	9,5	280	0,9

Примечание 1 — Для УЗО-Р с номинальным током 32 А испытание следует проводить на проводнике с номинальной площадью поперечного сечения 10 мм² (см. IEC 60884-1:2002 (пункт 12.2)).

Примечание 2 — Для медных проводников типа AWG см. приложение С.

^{а)} Если диаметр отверстия втулки недостаточно велик для размещения проводника без заедания, можно использовать втулку, имеющую следующий больший размер отверстия.

9.7.1.6 Клеммы с винтовым зажимом должны быть сконструированы таким образом, чтобы они надежно зажимали проводник между металлическими поверхностями.

Соответствие проверяют осмотром и следующим испытанием.

Клеммы должны быть оснащены жесткими одножильными или многожильными проводниками для фиксированных розеток и гибкими проводниками для штекеров и переносных розеток с использованием проводников с наименьшей и наибольшей номинальной площадью поперечного сечения, указанных в таблице 16, причем винты клемм должны затягиваться с крутящим моментом, равным двум третям от крутящего момента, указанного в соответствующем столбце таблицы 15.

Если винт имеет шестигранную головку с пазом, прилагаемый крутящий момент равен двум третям крутящего момента, указанного в столбце 3 таблицы 15.

Затем каждый проводник подвергают растяжению, как указано в таблице 18, без рывков, в течение 1 мин, в направлении оси пространства проводника.

Таблица 18 — Значения для испытания на растяжение для винтовых клемм

Номинальное сечение проводников, подключаемых к клемме, мм ²	Натяжение, Н
От 0,75 до 1,5	40
Более 1,5 до 2,5	50
Более 2,5 до 4	50

Примечание — Для УЗО-Р с номинальным током 32 А испытание следует проводить с номинальной площадью поперечного сечения 10 мм² (см. IEC 60884-1:2002 (пункт 12.2)).

Если зажим предусмотрен для двух или трех проводников, соответствующее натяжение применяют последовательно к каждому проводнику.

Во время испытания проводник не должен заметно двигаться в клемме.

9.7.1.7 Клеммы с винтовым зажимом должны быть сконструированы или размещены таким образом, чтобы ни жесткий твердый провод, ни многожильный гибкий провод не могли выскользнуть, зажимные винты или гайки должны быть затянуты.

Соответствие проверяют следующим испытанием.

К клеммам подключают проводники, имеющие наибольшую номинальную площадь поперечного сечения, указанную в таблице 19.

Клеммы фиксированных розеток проверяют как жесткими одножильными, так и жесткими многожильными проводниками.

Клеммы штекеров и переносные розетки проверяют гибкими проводниками.

Клеммы, предназначенные для подключения двух или трех проводников, проверяют с учетом допустимого количества проводников.

Клеммы должны быть оснащены проводниками, состав которых приведен в таблице 19.

Таблица 19 — Состав проводников

Номинальное сечение жилы, мм ²	Количество жил <i>n</i> и номинальный диаметр жил <i>n</i> × мм		
	Гибкий провод	Жесткий одножильный провод	Жесткий многожильный провод
0,75	24 × 0,20	—	—
1,0	32 × 0,20	1 × 1,13	7 × 0,42
1,5	30 × 0,25	1 × 1,38	7 × 0,52
2,5	50 × 0,25	1 × 1,78	7 × 0,67
4,0	56 × 0,30	1 × 2,25	7 × 0,86

Примечание — Для УЗО-Р с номинальным током 32 А испытание следует проводить с номинальной площадью поперечного сечения 10 мм² (см. IEC 60884-1:2002 (пункт 12.2)).

Перед вводом в зажимные приспособления клеммы проводники жестких (одножильных или многожильных) проводов выпрямляются; кроме того, жесткие многожильные проводники могут быть скручены, чтобы восстановить их приблизительно до первоначальной формы, а гибкие проводники могут быть скручены в одном направлении так, чтобы получился равномерный виток на один полный повив на длине приблизительно 20 мм.

Проводник вставляют в зажимное устройство клеммы на минимальное указанное расстояние, если расстояние не указано, до тех пор пока проводник просто не выступит с дальней стороны клеммы и не окажется в положении, наиболее вероятном для выхода провода.

Затем зажимной винт затягивают с крутящим моментом, равным двум третям крутящего момента, приведенного в соответствующем столбце таблицы 20.

Для гибких проводников испытание повторяют с новым проводником, который скручен, как и раньше, но в противоположном направлении.

После испытания ни один из проводников не должен выходить из зажимного устройства, что снижает пути утечки и зазоры до значений, меньших, чем указано в таблице 6.

9.7.1.8 Клеммы с винтовым зажимом должны быть закреплены или расположены внутри УЗО-Р таким образом, чтобы при затяжке или ослаблении зажимных винтов или гаек клеммы не выходили из-под их крепления к приспособлениям.

Примечание 1 — Указанные требования не подразумевают, что клеммы должны быть спроектированы таким образом, чтобы предотвращалось их вращение или смещение, но любое перемещение должно быть минимальным для соответствия настоящему стандарту.

Примечание 2 — Использование герметика или смолы считается достаточным для предотвращения отсоединения терминала при условии, что:

- герметик или смола не подвержены нагрузкам при нормальном использовании; и
- эффективность герметика или смолы не ухудшается при температурах, достигаемых терминалом в самых неблагоприятных условиях, указанных в настоящем стандарте.

Соответствие проверяют осмотром, измерением и следующим испытанием.

Жесткий сплошной медный проводник с наибольшей номинальной площадью поперечного сечения, указанной в таблице 16, помещают в клемму.

Если не применяются жесткие сплошные проводники, испытание может проводиться с использованием жестких многожильных проводников.

Перед вводом в зажимное устройство клеммы провода жестких проводников (сплошных или многожильных) выпрямляют; кроме того, жесткие многожильные проводники могут быть скручены, чтобы восстановить их приблизительно до их первоначальной формы.

Проводник вставляют в зажимное устройство клеммы на минимальное указанное расстояние, если расстояние не указано, до тех пор пока проводник просто не выступит с дальней стороны клеммы и не окажется в положении, наиболее вероятном для выхода провода.

Винты и гайки затягивают и ослабляют пять раз с помощью подходящей испытательной отвертки или гаечного ключа, причем крутящий момент, применяемый при затягивании, должен быть равен моменту, указанному в соответствующем столбце таблицы 20 или в таблице соответствующих рисунков 5, 6 или 7, смотря что больше.

Проводник перемещают каждый раз, когда винт или гайка ослаблены.

Если винт имеет шестигранную головку с пазом, проводят только испытание с помощью отвертки со значениями крутящего момента, приведенными в столбце 3 таблицы 20.

Таблица 20 — Моменты затяжки для проверки механической прочности винтовых клемм

Номинальный диаметр резьбы, мм	Усилие, Н·м		
	1 а)	2 б)	3 в)
До 2,8 включ.	0,2	0,4	—
Более 2,8 » 3,0 »	0,25	0,5	—
» 3,0 » 3,2 »	0,3	0,6	—
» 3,2 » 3,6 »	0,4	0,8	—
» 3,6 » 4,1 »	0,7	1,2	1,2
» 4,1 » 4,7 »	0,8	1,8	1,2
» 4,7 » 5,3 »	0,8	2,0	1,4
<p>а) Столбец 1 применяется к винтам без головки, если винт при затяжке не выступает из отверстия, а также к другим винтам, которые не могут быть затянуты с помощью отвертки с лезвием шире, чем диаметр винта.</p> <p>б) Столбец 2 применяется к другим винтам, которые затягиваются с помощью отвертки, а также к винтам и гайкам, которые затягиваются другими способами, кроме отвертки.</p> <p>в) Столбец 3 относится к гайкам клемм корпуса, которые затягиваются с помощью отвертки.</p>			

Во время испытания клеммы не должны работать свободно и не должно быть повреждений, таких как поломка винтов или повреждение головок, прорезей (что делает невозможным использование соответствующей отвертки), резьбы, шайб или хомутов, которые будут препятствовать дальнейшему использованию клеммы.

Примечание 3 — Для клемм с манжетой указанный номинальный диаметр соответствует диаметру шпильки с прорезями.

Примечание 4 — Форма лезвия испытательной отвертки должна соответствовать головке винта, подлежащего испытанию.

Примечание 5 — Винты и гайки не должны быть затянуты рывками.

9.7.1.9 Зажимные винты или гайки клемм заземления с помощью винтовых зажимов должны быть надлежащим образом заблокированы от случайного ослабления и не должно быть возможности их ослабить без помощи инструмента.

Соответствие проверяют ручным испытанием.

Примечание — В целом конструкция клемм, показанная на рисунках 5, 6, 7 и 8, обеспечивает достаточную отказоустойчивость, чтобы соответствовать этому требованию; для других конструкций могут потребоваться специальные положения, такие как использование соответствующей упругой части, которая не может быть случайно удалена.

9.7.1.10 Клеммы заземления с винтовым зажимом должны предотвращать риск образования коррозии в результате контакта между этими частями и медным проводником заземления или проводником из любого другого металла, который контактирует с этими частями.

Корпус заземляющего контакта должен быть из латуни или другого металла, не менее стойкого к коррозии, если только он не является частью металлического каркаса или корпуса, когда винт или гайка должны быть из латуни или другого металла, не менее стойкого к коррозии.

Если корпус заземляющей клеммы является частью рамы или корпуса из алюминиевого сплава, следует принять меры предосторожности, чтобы избежать риска коррозии в результате контакта с медью и алюминием или его сплавами.

Соответствие проверяют осмотром.

Примечание — Винты или гайки из гальванизированной стали, выдерживающие испытание на коррозию, считаются из металла, не менее стойкого к коррозии, чем латунь.

9.7.1.11 Для клемм с опорами расстояние между зажимным винтом и концом проводника, когда он полностью вставлен, должно быть не меньше указанного на рисунке 5.

Примечание — Минимальное расстояние между зажимным винтом и концом проводника относится только к клеммам стойки, через которые проводник не может проходить напрямую.

Для клемм с манжетой расстояние между неподвижной частью и концом проводника, когда он полностью вставлен, должно быть не меньше указанного на рисунке 8.

Соответствие проверяют измерением, после того как сплошной проводник с наибольшей номинальной площадью поперечного сечения, как указано в таблице 16, был полностью вставлен и полностью зажат.

9.7.2 Безвинтовые клеммы для внешних медных проводников

9.7.2.1 Безвинтовые клеммы могут относиться к типу, подходящему только для жестких медных проводников, или к типу, подходящему как для жестких, так и для гибких медных проводников.

Для последнего типа испытания проводят сначала с жесткими проводниками, а затем повторяют с гибкими проводниками.

Примечание — Этот подпункт неприменим к УЗО-Р, снабженным:

- клеммами без винтов, требующими фиксации специальных проводников к проводникам перед их зажимом в клеммах без винтов, например плоские нажимные разъемы;
- клеммами без винтов, требующими скручивания проводников, например с перекрученными соединениями;
- клеммами без винтов, обеспечивающими прямой контакт с проводниками посредством краев или зубцов, проникающих в изоляцию.

9.7.2.2 Безвинтовые клеммы должны быть оснащены двумя зажимными блоками, каждый из которых обеспечивает правильное соединение жестких или жестких и гибких медных проводников, имеющих номинальное поперечное сечение, как показано в таблице 21.

Таблица 21 — Соотношение между номинальным током и подключаемыми площадями поперечного сечения медных проводников для винтовых клемм

Номинальный ток, А	Проводники		
	Номинальные площади поперечного сечения, мм ²	Диаметр наибольшего жесткого проводника, мм	Диаметр наибольшего гибкого проводника, мм
От 10 до 16 включ.	От 1,5 до 2,5 включ.	2,13	2,21

Когда два проводника должны быть соединены, каждый проводник должен быть введен в отдельный независимый зажимной блок (не обязательно в отдельных отверстиях).

Соответствие проверяют осмотром и установкой проводников с наименьшей и наибольшей номинальной площадью поперечного сечения.

9.7.2.3 Безвинтовые клеммы должны позволять подключение проводника без специальной подготовки.

Соответствие проверяют осмотром.

Примечание — Термин «специальная подготовка» распространяется на пайку проводников, использование концевых наконечников и т. д., но не распространяется на изменение формы проводника перед вводом в клемму или скручивание гибкого проводника для уплотнения конца.

9.7.2.4 Детали безвинтовых клемм, предназначенные в основном для пропускания тока, должны быть из материалов, указанных в 8.3.4.

Соответствие проверяют осмотром и химическим анализом.

Примечание — Пружины, упругие блоки, зажимные пластины и т. д. не рассматривают в качестве частей, предназначенных в основном для подачи тока.

9.7.2.5 Безвинтовые клеммы должны быть сконструированы таким образом, чтобы они зажимали указанные проводники при достаточном контактном давлении и без чрезмерного повреждения проводника.

Проводник должен быть зажат между металлическими поверхностями.

Примечание — Проводники считаются чрезмерно поврежденными, если они имеют заметно глубокие или острые вмятины.

Соответствие проверяют осмотром и испытаниями по 9.7.2.10.

9.7.2.6 Должно быть понятно, как следует выполнять подключение и отключение проводников.

Предполагаемое отсоединение проводника должно требовать какой-либо операции, кроме натяжения проводника, чтобы его можно было выполнить вручную с помощью инструмента общего назначения или без него.

Не должно быть возможности спутать отверстие, предназначенное для использования инструмента, для облегчения соединения или отсоединения с отверстием, предназначенным для проводника.

Соответствие проверяют осмотром и испытаниями по 9.7.2.10.

9.7.2.7 Безвинтовые клеммы, которые предназначены для соединения двух или более проводников, должны быть сконструированы таким образом, чтобы:

- во время вставки работа зажимного средства одного из проводников не зависела от работы другого проводника (проводов);
- во время отключения проводники могли быть отключены одновременно или по отдельности;
- каждый проводник был введен в отдельный зажимной блок (не обязательно в отдельные отверстия);
- была обеспечена надежная фиксация любого количества проводников до максимального значения, как предусмотрено.

Соответствие проверяют осмотром и ручными испытаниями с соответствующими проводниками (по количеству и размеру).

9.7.2.8 Клеммы без винтов с фиксированными УЗО должны быть спроектированы таким образом, чтобы адекватная вставка проводника была очевидной, а чрезмерная вставка предотвращалась, если дальнейшая вставка может уменьшить пути утечки и/или зазоры, требуемые в таблице 6, или повлиять на работу УЗО-Р.

Примечание — Для целей настоящего требования на УЗО-Р может быть нанесена соответствующая маркировка с указанием длины изоляции, которая должна быть удалена до введения проводника в безвинтовую зажим или указана в листе инструкций, прилагаемом к УЗО-Р.

Соответствие проверяют осмотром и испытаниями по 9.7.2.10.

9.7.2.9 Безвинтовые клеммы должны быть правильно прикреплены к УЗО-Р.

Они не должны работать свободно, когда проводники подключены или отключены во время установки.

Соответствие проверяют осмотром и испытаниями по 9.7.2.10.

Покрyтия герметиком без других средств фиксации недостаточно. Самоотверждающиеся смолы могут, однако, использоваться для закрепления клемм, которые не подвержены механическим нагрузкам при нормальном использовании.

9.7.2.10 Безвинтовые клеммы должны выдерживать механические нагрузки, возникающие при нормальном использовании.

Соответствие проверяют следующими испытаниями, проводимыми с неизолированными проводниками на одной безвинтовой клемме каждого образца, используя новый образец для каждого испытания.

Испытание проводят с твердыми жесткими медными проводниками, сначала с проводниками, имеющими наибольшую номинальную площадь поперечного сечения, а затем с проводниками, имеющими наименьшую номинальную площадь поперечного сечения, указанную в таблице 21.

Проводники подключают и отключают пять раз, новые проводники используют каждый раз, за исключением пятого раза, когда проводники, используемые для четвертого подключения, зажимают в одном и том же месте. Для каждого соединения проводники либо проталкивают как можно дальше в клемму, либо вставляют таким образом, чтобы обеспечить надлежащее соединение.

После каждого соединения на проводник подается напряжение, указанное в таблице 22.

Затяжку применяют без рывков, в течение 1 мин в направлении продольной пространственной оси проводника.

Таблица 22 — Значение для испытания на растяжение клемм безвинтового типа

Номинальный ток, А	Усилие, Н
От 10 до 16 включ.	30

Во время приложения усилия проводник не должен выходить из безвинтовой клеммы.

Затем испытание повторяют с жесткими многожильными проводниками с медными жилами, имеющими наибольшие и наименьшие номинальные площади поперечного сечения, указанные в 9.7.2.2. Эти проводники подключают и отключают только один раз.

Клеммы без винтов, предназначенные как для жестких, так и для гибких проводников, также должны быть испытаны с гибкими проводниками, с пятью соединениями и разъединениями.

Для фиксированных УЗО-Р с безвинтовыми клеммами каждый проводник в течение 15 мин подвергают круговому движению со скоростью (10 ± 2) об/мин с использованием устройства, пример которого показан на рисунке 9. Во время этого испытания массу, указанную в таблице 23, подвешивают к концу проводника.

Таблица 23 — Значения при испытании на механическую нагрузку при изгибе для медных проводников

Номинальная площадь поперечного сечения проводника, мм ²	Диаметр проходного отверстия ^{a)} , мм	Высота Н, мм	Масса для проводника, кг
0,5	6,5	260	0,3
0,75	6,5	260	0,4
1,0	6,5	260	0,4
1,5	6,5	260	0,4
2,5	9,5	280	0,7
4,0	9,5	280	0,9

Окончание таблицы 23

Примечание — Для медных проводников AWG см. приложение С.
а) Если диаметр проходного отверстия недостаточно велик для размещения проводника без привязки, можно использовать проходной изолятор, имеющий следующий больший размер отверстия.

Во время испытания проводники не должны заметно двигаться в зажимном устройстве.

После этих испытаний ни клеммы, ни зажимные средства не должны ослабнуть и проводники не должны иметь повреждений, препятствующих их дальнейшему использованию.

9.7.2.11 Безвинтовые клеммы должны выдерживать электрические и термические нагрузки, возникающие при нормальном использовании.

Соответствие проверяют с помощью следующих испытаний по перечислениям а) и б), которые проводят на пяти безвинтовых клеммах УЗО-Р, которые не использовались для каких-либо других испытаний.

Оба испытания проводят с новыми медными проводниками.

а) Испытание проводят, нагружая клеммы без винтов на 1 ч переменным током, как указано в таблице 24, и соединяя жесткие сплошные проводники длиной 1 м, имеющие номинальную площадь поперечного сечения, как указано в той же таблице.

Испытание проводят на каждом зажимном устройстве.

Таблица 24 — Испытательный ток для проверки электрической и термической стойкости при нормальном использовании для винтовых клемм

Номинальный ток, А	Испытательный ток, А	Номинальная площадь поперечного сечения проводника, мм ²
10	17,5	1,5
16	22	2,5

Примечание 1 — Для УЗО-Р с номинальным током ниже 10 А испытательный ток определяют пропорционально, а площадь поперечного сечения проводников составляет 1,5 мм².

Примечание 2 — Для УЗО-Р с номинальными токами ниже 16 А и более 10 А испытательный ток определяют пропорционально, а площадь поперечного сечения проводников составляет 2,5 мм².

Во время испытания ток не проходит через УЗО-Р, а только через клеммы.

Сразу после этого периода падение напряжения на каждой безвинтовой клемме измеряют при протекании номинального тока.

Ни в коем случае падение напряжения не должно превышать 15 мВ.

Измерения производят на каждой безвинтовой клемме и как можно ближе к месту контакта.

Если заднее соединение клеммы недоступно, образцы могут быть надлежащим образом подготовлены изготовителем; следует соблюдать осторожность, чтобы не повлиять на функционирование клемм.

Необходимо следить за тем, чтобы в течение периода испытаний, включая измерения, проводники и измерительные устройства не перемещались заметно.

б) Безвинтовые клеммы, уже подвергшиеся определению падения напряжения, указанному в предыдущем испытании по перечислению а), проверяют следующим образом.

Во время испытания пропускают ток, равный значению испытательного тока, указанному в таблице 24.

Вся испытательная схема, включая проводники, не должна перемещаться до тех пор, пока не будут выполнены измерения падения напряжения.

Клеммы подвергают 192 температурным циклам, каждый цикл имеет продолжительность приблизительно 1 ч и выполняется следующим образом:

- ток течет примерно 30 мин;
- в течение примерно 30 мин ток не течет.

Падение напряжения на каждой безвинтовой клемме определяют в соответствии с предписаниями для проверки по перечислению а) после каждых 24 температурных циклов и после завершения 192 температурных циклов.

Ни в коем случае падение напряжения не должно превышать 22,5 мВ или вдвое превышать значение, измеренное после 24-го цикла, в зависимости от того, какое из значений меньше.

После этого испытания проверка нормальным или исправленным зрением без дополнительного увеличения не должна показывать никаких изменений, явно ухудшающих дальнейшее использование, таких как трещины, деформации или т. п.

Кроме того, испытание на механическую прочность в соответствии с 9.7.2.10 повторяют, и все образцы должны выдерживать это испытание.

9.7.2.12 Безвинтовые клеммы должны быть сконструированы таким образом, чтобы подключенный жесткий сплошной проводник оставался зажатым, даже если он был отклонен во время обычной установки, например при монтаже в коробке, и отклоняющее напряжение передается на зажимной узел.

Соответствие проверяют с помощью следующего испытания, которое проводят на трех образцах УЗО-Р, которые не использовались для каких-либо других испытаний.

Испытательное устройство, принцип действия которого показан на рисунке 10а, должно быть сконструировано таким образом, чтобы:

- указанный проводник, правильно вставленный в клемму, мог отклоняться в любом из 12 направлений, отличающихся друг от друга на 30°, с допуском относительно каждого направления $\pm 5^\circ$; и
- исходная точка могла быть изменена на 10° и 20° от исходной точки.

Примечание 1 — Ссылочное направление указывать не нужно.

Отклонение проводника от его прямого положения до испытательных положений должно осуществляться с помощью подходящего устройства, прикладывающего определенное усилие к проводнику на определенном расстоянии от клеммы.

Отклоняющее устройство должно быть сконструировано таким образом, чтобы:

- сила прикладывалась в направлении, перпендикулярном неизогнутому проводнику;
- прогиб достигался без вращения или смещения проводника внутри зажимного узла;
- сила оставалась приложенной, пока производится измерение предписанного падения напряжения.

Должны быть приняты меры, для того чтобы падение напряжения на испытываемом зажимном устройстве могло быть измерено при подключении проводника, как показано, например, на рисунке 10b.

Образец монтируют на неподвижной части испытательного устройства таким образом, что указанный проводник, вставленный в испытываемое зажимное устройство, может свободно отклоняться.

Примечание 2 — При необходимости вставленный проводник может быть постоянно изогнут вокруг препятствий, чтобы они не влияли на результаты испытания.

Примечание 3 — В некоторых случаях, за исключением случая руководства для проводника, может быть целесообразно удалить те части образцов, которые не допускают отклонения проводника, соответствующего приложенной силе.

Чтобы избежать окисления, изоляция должна быть удалена из проводника непосредственно перед началом испытания.

Узел зажима, как и для обычного использования, оснащают жестким твердым медным проводником, имеющим наименьшую номинальную площадь поперечного сечения, указанную в таблице 25, и подвергают первой последовательности испытаний; тот же зажимной блок подвергают второй последовательности испытаний с использованием проводника, имеющего наибольшую номинальную площадь поперечного сечения, если только первая последовательность испытаний не прошла успешно.

Усилие для отклонения проводника указано в таблице 26, расстояние 100 мм измеряют от конца клеммы, включая указание, если таковое имеется, для проводника, до точки приложения силы к проводнику.

Испытание проводят с постоянным током (т. е. ток не включают и не выключают во время испытания); следует использовать подходящий источник питания и вставить в цепь соответствующее сопротивление, чтобы колебания тока оставались в пределах $\pm 5\%$ во время испытания.

Таблица 25 — Номинальные площади поперечного сечения жестких медных проводников для испытания на прогиб безвинтовых клемм

Номинальный ток УЗО-Р, А	Номинальная площадь поперечного сечения испытательного проводника, мм ²	
	Первая испытательная последовательность	Вторая испытательная последовательность
До 6 включ.	1,0 ^{a)}	1,5
Более 6 до 16 включ.	1,5	2,5
^{a)} Только для стран, допускающих использование проводников 1,0 мм ² в стационарных установках.		

Таблица 26 — Испытательные усилия на прогиб

Номинальная площадь поперечного сечения испытательного проводника, мм ²	Усилие для отклонения испытательного проводника ^{a)} , Н
1,0	0,25
1,5	0,5
2,5	1,0
^{a)} Усилие выбирают так, чтобы проводники были предельно нагружены.	

Испытательный ток, равный номинальному току УЗО-Р, пропускают через испытываемое зажимное устройство. Силу в соответствии с таблицей 25 прикладывают к испытательному проводнику, вставленному в испытываемое зажимное устройство, в одном из 12 направлений, приведенных на рисунке 10а, и измеряют падение напряжения на этом зажимном блоке. Затем силу удаляют.

Затем силу прикладывают последовательно к каждому из оставшихся 11 направлений, приведенных на рисунке 10а, в соответствии с той же процедурой испытания.

Если для любого из 12 направлений испытаний падение напряжения превышает 25 мВ, то силу сохраняют в этом направлении до тех пор, пока падение напряжения не уменьшится до значения ниже 25 мВ, но не более чем на 1 мин. После того как падение напряжения достигло значения ниже 25 мВ, силу поддерживают в том же направлении в течение еще 30 с, в течение которых падение напряжения не должно увеличиваться.

Два других образца УЗО-Р из набора испытывают в соответствии с той же процедурой испытаний, но смещают в 12 направлениях силы, так что они различаются примерно на 10° для каждого образца.

Если один образец потерпел неудачу в одном из направлений применения испытательного усилия, испытания повторяют на другом наборе образцов, каждый из которых должен соответствовать этой новой серии испытаний.

9.8 Проверка рабочих характеристик УЗО-Р типов АС и А

9.8.1 Испытательная схема

УЗО-Р должно быть подключено в соответствии с рисунком 2.

Если не указано иное, испытания должны проводиться при $0,85 U_n$ и $1,1 U_n$.

Испытательная цепь должна иметь незначительную индуктивность.

Приборы для измерения остаточного тока должны показывать (или разрешать определять) истинные среднеквадратичные значения.

Приборы для измерения времени должны иметь максимальную относительную погрешность не более 10 % от измеренного значения.

9.8.2 Проверка поведения в случае сбоя напряжения питания

Когда испытательный переключатель S2 находится в разомкнутом положении, переключатели S1 и S4 и УЗО-Р в замкнутом положении.

Затем переключатель S1 размыкается.

Только УЗО-Р, классифицированные в соответствии с 4.1.2 а) и 4.1.2 б), должны открываться автоматически.

Переключатель S1 повторно включен.

Только УЗО-Р, классифицированные в соответствии с 4.1.2 b), должны повторно включаться автоматически.

Испытательный переключатель S2 должен быть в разомкнутом положении, переключатели S1 и S4 и УЗО-Р — в замкнутом положении.

Для УЗО-Р с ручным открытием означает, что испытание повторяется с S2 и УЗО-Р, установленным в открытом положении, а S1 и S4 в закрытом положении.

Затем переключатель S1 открывается и снова включается.

УЗО-Р не должен повторно включаться автоматически.

Для целей этого теста тестовая кнопка не считается средством ручного открывания.

9.8.3 Испытания без нагрузки с остаточными синусоидальными переменными токами при эталонной температуре (20 ± 5) °C

УЗО-Р должно выполнить испытания по 9.8.3.1, 9.8.3.2 и 9.8.3.3 (каждое из которых включает пять измерений, за исключением 175 А и выше, для которых это делается только один раз), проводимых только на одном полюсе, случайным образом, но не все образцы проходят испытания на одном полюсе.

9.8.3.1 Проверка правильности работы в случае постоянного увеличения остаточного тока

Когда испытательные переключатели S1, S2, S4 и УЗО-Р находятся в замкнутом положении, дифференциальный ток постоянно увеличивают, начиная со значения не выше $0,2 I_{\Delta n}$, чтобы попытаться достичь значения $I_{\Delta n}$ в течение 30 с. Ток срабатывания измеряют каждый раз.

Все пять измеренных значений должны быть в интервале между $I_{\Delta no}$ и $I_{\Delta n}$.

9.8.3.2 Проверка правильности работы при замыкании на дифференциальный ток

Проверку выполняют следующим образом:

а) Когда испытательная цепь откалибрована на $I_{\Delta n}$ и испытательные переключатели S1, S2, S4 замкнуты, УЗО-Р замкнуто на цепи, чтобы максимально точно имитировать условия эксплуатации. Время перерыва измеряют пять раз. Ни одно измерение не должно превышать предельного значения, указанного в таблице 1 или 2 в зависимости от обстоятельств.

б) Для УЗО-Р, классифицированных в соответствии с перечислением а) 4.1.2, после последнего отключения из-за остаточного тока переключатель S1 размыкают, а затем снова замыкают без сброса УЗО-Р вручную.

УЗО-Р должно оставаться в открытом положении.

Примечание — В Великобритании допускается кратковременное повторное замыкание контактов на время, не превышающее значения, указанного в таблице 1, когда напряжение сети восстанавливается в условиях неисправности.

с) Для УЗО-Р, классифицированных в соответствии с перечислением б) 4.1.2, переключатели S1, S4 замкнуты, УЗО-Р замкнуто. Размыкание выключателя S1 должно открыть УЗО-Р. Переключатель S2 затем замыкают и после этого S1. Если УЗО-Р повторно закрывают, оно должно сработать в течение соответствующего указанного времени. Испытание проводят пять раз при $I_{\Delta n}$ с измерением времени перерыва. Ни одно измерение не должно превышать соответствующего указанного предельного значения в таблице 1.

9.8.3.3 Проверка правильности работы в случае внезапного появления остаточного тока

Для УЗО-Р, классифицированных в соответствии с 4.1.1, с последовательной калибровкой испытательной цепи при каждом значении дифференциального тока, указанном в таблице 1, проверочные переключатели S2, S4 и УЗО-Р находятся в закрытом положении, дифференциальный ток внезапно подают путем замыкания испытательного переключателя S1.

Для УЗО-Р, классифицированных в соответствии с а) и б) 4.1.2, с последовательной калибровкой испытательной цепи при каждом значении дифференциального тока, указанного в таблице 1, при испытательных переключателях S1, S4 и УЗО-Р в замкнутом положении дифференциальный ток подают путем, замкнув испытательный выключатель S2.

УЗО-Р должно срабатывать во время каждого испытания.

Пять испытаний с задержкой 60 с между каждым испытанием проводят при каждом значении остаточного тока с измерением времени отключения; испытание при 175 А и выше осуществляют только один раз.

Никакое значение не должно превышать соответствующего предельного значения, указанного в таблице 1.

9.8.4 Проверка правильности работы с нагрузкой при эталонной температуре

Испытания по перечислению а) 9.8.3.2 и 9.8.3.3 повторяют, при этом УЗО-Р нагружают номинальным током в течение достаточного времени, чтобы достичь установившихся условий. На практике эти условия достигаются, когда изменение температуры не превышает 1 К/ч.

9.8.5 Проверка правильности работы в температурных пределах с нагрузкой и без нагрузки

9.8.5.1 УЗО-Р, классифицированные в соответствии с перечислением а) 4.7.3 и перечислением б) 4.7.3

УЗО-Р должно проводить испытания при следующих условиях:

а) в 9.8.3.3 при $0,85 U_n$ и температуре окружающей среды минус 5 °С без нагрузки;

б) в перечислении а) 9.8.3.2 и 9.8.3.3 при $1,1 U_n$ и температуре окружающей среды плюс 40 °С УЗО-Р нагружают номинальным током до тех пор, пока оно не достигнет тепловых стационарных условий и будет установлено, как в 9.11.

На практике эти условия достигаются, когда вариация повышения температуры не превышает 1 К/ч.

Примечание 1 — Предварительный нагрев может производиться при пониженном напряжении.

Примечание 2 — Ток и напряжение могут быть получены из двух отдельных источников. Пример приведен на рисунке 11.

9.8.5.2 Проверка правильности работы при низких температурах окружающего воздуха для УЗО-Р закрытого типа проводится в своем корпусе, УЗО-Р незакрытого типа монтируют в отдельном корпусе со степенью защиты IP55 и подключают, как при обычном использовании (см. рисунок 2).

Примечание 1 — Для этого испытания нельзя открыть сливное отверстие в корпусе.

Примечание 2 — УЗО-Р, испытанные в корпусах IP55, также могут использоваться в корпусах со степенью защиты, отличной от IP55, в диапазоне температур от минус 25 °С до плюс 40 °С.

УЗО-Р (включая корпус) помещают в подходящую испытательную камеру с температурой окружающего воздуха (23 ± 2) °С и относительной влажностью (93 ± 3) %. Соотношение объемов испытательной камеры и испытательных образцов (включая камеры) должно быть больше 50.

УЗО-Р должно находиться в положении ON без нагрузки и подвергаться следующему циклу (см. рисунок 12).

В течение первых 6 ч (период стабилизации) температуру поддерживают на уровне (23 ± 2) °С, а влажность — на уровне (93 ± 3) %. В течение следующих 6 ч температуру окружающего воздуха снижают до минус (25 ± 2) °С без какой-либо подачи влаги. Эту температуру минус (25 ± 2) °С сохраняют в течение 6 ч. В пределах следующих 6 ч температуру увеличивают до плюс (23 ± 2) °С, а относительную влажность увеличивают до (93 ± 3) % (конец первого цикла). Этот цикл выполняют пять раз.

Во время этих циклов УЗО-Р не должно срабатывать.

Во время пятого цикла, в конце периода при температуре минус (25 ± 2) °С, переменный дифференциальный ток проходит через один полюс УЗО-Р (см. рисунок 2).

Для УЗО-Р дифференциальный ток калибруют до $1,25 I_{\Delta n}$ и устанавливают путем замыкания испытательного переключателя S2. Только одно испытание проводят на одном полюсе, выбранном случайным образом. Измеренное время перерыва не должно превышать значения, указанного в таблице 1 для $I_{\Delta n}$.

Кроме того, SRCD типа А испытывают пульсирующими постоянными остаточными токами сразу после вышеуказанного испытания с переменным остаточным током, испытательная схема соответствует рисунку 14.

Дифференциальный ток должен быть откалиброван до $1,25 \times 2 I_{\Delta n}$ для УЗО-Р с $I_{\Delta} \leq 0,01$ А и до $1,25 \times 1,4 I_{\Delta n}$ для УЗО-Р с $I_{\Delta n} > 0,01$ А. Текущий угол задержки должен быть $= 0^\circ$, положение испытательного переключателя S3 устанавливают случайным образом, а ток устанавливают путем замыкания испытательного переключателя S2. Только одно испытание проводят на одном полюсе, выбранном случайным образом. Измеренное время перерыва не должно превышать значения, указанного в таблице 1 для $I_{\Delta n}$.

После этих испытаний визуальный осмотр должен показать, что материалы не подвергались износу, препятствующему дальнейшему использованию УЗО-Р, и должна быть возможность включить УЗО-Р без присутствия какого-либо остаточного тока при температуре минус 25 °С.

9.8.6 Дополнительные испытания для УЗО-Р, оснащенных FE

Значение R_e на рисунке 2 должно составлять 150 Ом.

Примечание — Приведенное выше значение R_e учитывает, что УЗО-Р не предназначены для использования в ИТ-системе.

9.8.6.1 Проверка правильности работы в случае постоянного увеличения остаточного тока

Повторите испытание по 9.8.3.1 один раз при $0,85 U_n$ и с разомкнутым испытательным выключателем S4.

Измеренное значение должно быть между $I_{\Delta n0}$ и $I_{\Delta n}$.

9.8.6.2 Проверка правильности работы при замыкании на дифференциальный ток

Повторите испытания по 9.8.3.2 один раз с $0,85 U_n$ и с разомкнутым испытательным выключателем S4.

9.8.6.3 Проверка правильности работы в случае внезапного появления остаточного тока

При испытательной цепи, откалиброванной при $5 I_{\Delta n}$ с $0,9 U_n$, контрольном переключателе S1 и УЗО-Р в закрытом положении, переключателе S4 в открытом положении, дифференциальный ток внезапно устанавливается путем замыкания контрольного переключателя S2.

УЗО-Р должно отключиться.

Одно испытание должно быть выполнено при $5 I_{\Delta n}$ с измерением времени перерыва.

Значение времени перерыва не должно превышать соответствующее предельное значение, указанное в таблице 1.

9.8.7 Проверка правильности работы УЗО типа А с остаточными токами, имеющими постоянный ток компонент

Применяют условия испытания по 9.8.1, за исключением того, что испытательные цепи должны быть такими, как показано на рисунках 14 и 15 в зависимости от обстоятельств.

9.8.7.1 Проверка правильности работы в случае непрерывного нарастания остаточного пульсирующего постоянного тока

Испытание должно проводиться в соответствии с рисунком 14.

Испытательные выключатели S1, S2 и S4 и испытуемое УЗО-Р должны быть замкнуты. Соответствующий тиристор должен контролироваться таким образом, чтобы были получены углы задержки тока α , равные 0° , 90° и 135° .

Каждый полюс УЗО-Р должен проверяться дважды под каждым из углов задержки тока, дважды в положении I и дважды в положении II контрольного переключателя S3.

При каждом испытании ток, начиная с нуля, должен постоянно увеличиваться в течение 30 с до:

- $1,4 I_{\Delta n}$ для УЗО-Р с $I_{\Delta n} > 0,01$ А;
- $2 I_{\Delta n}$ для УЗО-Р с $I_{\Delta n} \leq 0,01$ А.

9.8.7.2 Проверка правильности работы в случае остаточных пульсирующих постоянных токов при наличии постоянного плавного постоянного тока 0,006 А

УЗО-Р должно быть испытано в соответствии с рисунком 15 с помощью выпрямленного полуволнового остаточного тока (угол задержки тока $\alpha = 0^\circ$) и постоянного плавного постоянного тока 0,006 А.

Каждый полюс УЗО-Р проверяют по очереди, дважды в положении I и дважды в положении II.

При каждом испытании полуволновой ток I_1 , начиная с нуля, должен постоянно увеличиваться в течение 30 с до:

- $1,4 I_{\Delta n}$ для УЗО-Р с $I_{\Delta n} > 0,01$ А;
- $2 I_{\Delta n}$ для УЗО-Р с $I_{\Delta n} \leq 0,01$ А.

Полуволновой ток I_1 , начиная с нуля, постоянно увеличивается с приблизительной скоростью $1,4 I_{\Delta n}/30$ А/с для УЗО-Р с $I_{\Delta n} > 0,01$ А и $2 I_{\Delta n}/30$ А/с для УЗО-Р с $I_{\Delta n} \leq 0,01$ А, устройство должно отключиться до того, как этот полуволновой ток I_1 достигнет значения, не превышающего $1,4 I_{\Delta n}$ или $2 I_{\Delta n}$ в зависимости от ситуации.

9.8.7.3 Проверка правильности работы в случае внезапного появления остаточных пульсирующих постоянных токов

УЗО-Р должно быть испытано в соответствии с рисунком 14.

Цепь последовательно калибруют при значениях I_{Δ} , приведенных в таблице 2.

Когда испытательную цепь последовательно калибруют при каждом значении остаточного тока, указанного в таблице 2, при испытательных переключателях S1, S4 и УЗО-Р в замкнутом положении дифференциальный ток внезапно устанавливают путем замыкания испытательного переключателя S2.

Два измерения времени перерыва выполняют для каждого из этих значений при угле задержки тока $\alpha = 0^\circ$, причем испытательный переключатель S3 находится в положении I для первого измерения и в положении II для второго измерения.

Ни одно значение не должно превышать указанных предельных значений, приведенных в таблице 2.

9.8.7.4 Проверка при эталонной температуре правильной работы с нагрузкой

Испытания в соответствии с 9.8.7.1 повторяют только при угле задержки тока $\alpha = 0^\circ$, когда УЗО-Р нагружают номинальным током, причем этот ток устанавливают незадолго до испытания.

Примечание — Нагрузка с номинальным током не показана на рисунке 14.

9.9 Проверка поведения УЗО-Р, классифицированных в соответствии с перечислением б) 4.2.1 в случае неправильного подключения

Когда УЗО-Р находится в открытом положении, напряжение питания $0,7 U_n$ для устройств с номинальным напряжением не более 250 В или $0,85 U_n$ для устройств с номинальным напряжением не более 130 В переменного тока подключают напрямую к питанию через клеммы. В этом состоянии напряжение не должно появляться на клеммах питания УЗО-Р и в частях розетки.

Затем должна быть предпринята попытка закрыть УЗО-Р. Если закрытие УЗО-Р возможно, УЗО-Р не должно оставаться закрытым.

Примечание — В Австралии и Новой Зеландии этот пункт не применяют.

9.10 Проверка испытательного устройства

9.10.1 Проверка условного дифференциального тока

Для проверки значений ампер-витков, вызванных срабатыванием испытательного устройства, не превышающих более чем в 2,5 раза значение ампер-витков, создаваемых дифференциальным током, равным $I_{\Delta n}$, при номинальном напряжении, измеряется полное сопротивление цепи испытательного устройства и испытательный ток рассчитывается с учетом конфигурации схемы испытательного устройства.

Если для такой проверки необходим демонтаж УЗО-Р, используют отдельный образец.

Примечание 1 — Проверку срока службы испытательного устройства считают выполненной в соответствии с испытаниями по 9.17.

Примечание 2 — Если испытание проводят с импульсным постоянным током, дифференциальный ток, значением $2,5 I_{\Delta n}$ умножают на коэффициент 2 для УЗО-Р с $I_{\Delta n} \leq 10$ мА и 1,4 для УЗО-Р с $I_{\Delta n} > 10$ мА.

9.10.2 Проверка работы испытательного устройства

Проверку осуществляют следующим образом:

а) когда на УЗО-Р подают напряжение, равное 1,1 от номинального напряжения, испытательное устройство кратковременно приводят в действие 25 раз с интервалами 5 с, после чего УЗО-Р повторно закрывают перед каждой операцией;

б) испытание по перечислению а), затем повторяют испытание, но только один раз, при этом средство управления испытательным устройством удерживают в закрытом положении в течение 30 с;

с) испытание по перечислению а), затем испытание повторяют при значении напряжения, равному $0,85$ номинального.

При каждом испытании по перечислениям а), б) и с) должно работать УЗО-Р. После испытания не должно быть никаких изменений, препятствующих его дальнейшему использованию.

9.11 Проверка предела повышения температуры

9.11.1 Условия испытаний

Применяют условия испытания по 9.1, за исключением того, что УЗО-Р должно поставляться при $1,05 U_n$.

УЗО-Р должны быть сконструированы таким образом, чтобы они соответствовали следующему испытанию на повышение температуры.

Винты или гайки клемм, если таковые имеются, затягивают с крутящим моментом, равным двум третям от того, который указан в таблице 15.

Скрытые УЗО-Р монтируют в скрытые коробки. Коробку помещают в блок из соснового бруса, пространство между коробкой и сосновым брусом заполняют штукатуркой, чтобы передний край коробки не выступал и был не более чем на 5 мм ниже передней поверхности соснового блока.

Примечание 1 — Испытательная сборка должна высохнуть в течение не менее семи дней после ее изготовления.

Размер соснового бруса, который может быть изготовлен из более чем одного куска, должен быть таким, чтобы вокруг штукатурки было по меньшей мере 25 мм дерева и штукатурка имела толщину от 10 до 15 мм вокруг максимальных размеров сторон и задней части коробки.

Примечание 2 — Стороны полости в сосновом блоке могут иметь цилиндрическую форму.

Кабель (и), подключенный (ые) к УЗО-Р, должен (должны) проходить через верх коробки, а точки ввода должны быть герметизированы для предотвращения циркуляции воздуха. Длина каждого проводника внутри коробки должна составлять (80 ± 10) мм.

Поверхностные УЗО-Р должны быть установлены в центре на поверхности деревянного блока, который должен иметь толщину не менее 20 мм, ширину 500 мм и высоту 500 мм.

Другие типы УЗО-Р должны быть установлены в соответствии с инструкцией изготовителя или, в случае отсутствия такой инструкции, в положении нормальной эксплуатации, которое считается наиболее неблагоприятным.

Испытательная сборка должна быть помещена в свободную от сквозняков среду для проведения испытания.

Если для испытания необходимы заглушки, они должны иметь латунные штифты, имеющие минимальные указанные размеры.

9.11.2 Температура окружающего воздуха

Температура окружающего воздуха должна измеряться в течение последней четверти испытательного периода с помощью по меньшей мере двух термометров или термопар, симметрично распределенных вокруг УЗО-Р на половине его высоты и на расстоянии около 1 м от УЗО-Р.

Термометры или термопары должны быть защищены от сквозняков и лучистого тепла.

Примечание — Следует соблюдать осторожность, чтобы избежать ошибок из-за резких изменений температуры.

9.11.3 Процедура испытания

9.11.3.1 Испытание для УЗО-Р, классифицированного в соответствии с 4.2.1, 4.2.2 и 4.2.3

Ток, равный I_n , пропускают одновременно через два полюса УЗО-Р от клемм питания к стороне нагрузки УЗО-Р (розетки, клеммы нагрузки или гибкие провода) в течение периода времени, достаточного для того, чтобы повышение температуры достигло установившееся значение.

На практике это условие достигается, когда изменение подъема температуры не превышает 1 К/ч.

Во время этого испытания повышение температуры не должно превышать значений, указанных в таблице 8.

9.11.3.2 Дополнительное испытание для УЗО-Р, классифицированного в соответствии с перечислением b) 4.2.1

Затем испытание по 9.11.3.1 повторяют с током, равным I_n , проходящим одновременно через два полюса УЗО-Р от клемм питания к средствам подачи.

9.11.4 Измерение повышения температуры различных частей

Температура различных частей, указанных в таблице 8, должна измеряться с помощью термопар с тонкой проволокой или эквивалентными средствами в ближайшем доступном месте к самой горячей точке.

Должна быть обеспечена хорошая теплопроводность между термопарой и поверхностью испытываемой детали.

9.12 Устойчивость к влаге

9.12.1 Подготовка УЗО-Р к испытанию

Части УЗО-Р, которые могут быть удалены без помощи инструмента, удаляют и подвергают влажной обработке вместе с основной частью. Пружинные крышки, при наличии, во время обработки должны оставаться открытыми.

Входные отверстия, если таковые имеются, остаются открытыми; если предусмотрены высечки, одна из них открывается. УЗО-Р должно быть в открытом положении, обесточенным и на открытом воздухе.

9.12.2 Условия испытаний

Влажную обработку проводят в камере влаги, содержащей воздух с относительной влажностью, поддерживаемой между 91 % и 95 %.

Температуру окружающей среды, в которой находится УЗО-Р, поддерживают в пределах ± 1 К при любом удобном значении T между 20 °С и 30 °С.

Перед помещением в камеру влажности образец доводят до температуры от T °С до $(T + 4)$ °С.

9.12.3 Процедура испытания

УЗО-Р хранят в шкафу в течение 48 ч.

Примечание 1 — Относительную влажность от 91 % до 95 % можно получить, поместив в камеру влажности насыщенный раствор сульфата натрия (Na_2SO_4) или нитрата калия (KNO_3) в воде, имеющей достаточно большую поверхность в контакте с воздухом.

Примечание 2 — Для достижения указанных условий в шкафу рекомендуют обеспечить постоянную циркуляцию воздуха и использовать шкаф с теплоизоляцией.

9.12.4 Состояние УЗО-Р после испытания

После этой обработки образец не должен иметь повреждений согласно настоящему стандарту и после извлечения из шкафа он должен соответствовать испытаниям по 9.13.1 и 9.13.2.

9.13 Испытание диэлектрических свойств

9.13.1 Сопротивление изоляции главной цепи

После интервала между 30 и 60 мин после испытания по 9.12 сопротивление изоляции измеряют через 5 с после подачи напряжения постоянного тока примерно 500 В последовательно следующим образом:

а) с УЗО-Р в открытом положении, по очереди между каждой парой клемм, контактов или контактных трубок розеток, которые электрически соединены вместе, когда УЗО-Р находится в закрытом положении;

б) когда УЗО-Р находится в закрытом положении между обоими полюсами, электронные компоненты, соединенные между токопроводящими путями, отключают для испытания (где невозможно сохранить УЗО-Р в закрытом положении, каждый полюс перекрывают внешним соединением);

с) с УЗО-Р в закрытом положении, между полюсами, соединенными вместе, и рамой, включая металлическую фольгу, соприкасающуюся с внешней поверхностью внутренней оболочки изоляционного материала, если таковые имеются (компоненты, соединенные между токоведущими частями и заземлением УЗО-Р, могут быть отключены для этого испытания);

д) между внутренними металлическими частями механизма и корпусом.

Примечание — Доступ к внутренней металлической части механизма может быть специально предоставлен производителем для этого измерения;

е) для УЗО с металлическим корпусом, имеющим внутреннюю облицовку из изоляционного материала, между рамой и металлической фольгой, контактирующими с внутренней поверхностью облицовки из изоляционного материала, если таковые имеются, включая вкладыши и аналогичные устройства.

Термин «корпус» включает в себя:

- все доступные металлические детали и металлическую фольгу в контакте с поверхностями изоляционного материала, которые доступны при нормальном использовании;

- винты для крепления крышек, которые должны быть удалены при подключении УЗО-Р.

Для целей этого испытания защитный проводник соединяется с рамой.

Для измерений в соответствии с перечислениями б), с), д) и е) металлическую фольгу наносят таким образом, чтобы герметик, если таковой имеется, был эффективно испытан.

Сопротивление изоляции должно быть не менее:

- 2 МОм — для измерений в соответствии с перечислениями а) и б);

- 5 МОм — для других измерений.

9.13.2 Электрическая прочность изоляции главной цепи

Сразу после того как УЗО-Р прошло испытания по 9.13.1, испытательное напряжение, указанное ниже, прикладывают в течение 1 мин между частями, указанными в 9.13.1, электронные компоненты, если таковые имеются, отсоединяют для испытания.

Испытательное напряжение должно иметь практически синусоидальную форму волны и частоту от 45 до 65 Гц.

Источник испытательного напряжения должен обеспечивать ток короткого замыкания не менее 0,2 А.

Устройство отключения по току трансформатора не должно срабатывать, если ток в выходной цепи ниже 100 мА.

Значения испытательного напряжения должны быть следующими:

- 2 000 В для перечислений а)—d) 9.13.1; альтернативное значение напряжения 1 500 В допускают для УЗО-Р с номинальным дифференциальным током 6 мА, предназначенных для использования в двухфазной системе со средней точкой 120 В;

- 2 500 В для перечисления е) 9.13.1.

Сначала прикладывают не более половины указанного напряжения, затем его поднимают до полного значения в течение 5 с.

Во время испытания не должно происходить пробоя или поверхностного перекрытия.

Свечения разряда без падения напряжения не учитывают.

9.13.3 Способность выдерживать высокие напряжения постоянного тока для контроля изоляции

Используют источник напряжения со следующими характеристиками:

- напряжение на входе: $600 \text{ В}_0^{+25 \text{ В}}$;
- максимальная пульсация: 5 %,

где $\text{пульсация (\%)} = \frac{\text{максимальное значение} - \text{минимальное значение}}{\text{минимальное значение}} \times 100$;

- ток короткого замыкания: $12 \text{ мА}_0^{+2 \text{ мА}}$.

Испытание проводят на УЗО-Р в замкнутом положении. В тех случаях, когда невозможно удерживать УЗО-Р в замкнутом положении, каждый полюс перекрывают внешним соединением.

Испытательное напряжение подают в течение 1 мин:

а) между двумя полюсами, соединенными вместе, и металлической рамой, если таковая имеется, соединенной с РЕ, если таковая имеется, и клеммой РЕ, если таковая имеется;

б) между двумя полюсами.

Затем УЗО-Р должно быть способно удовлетворительно пройти испытания, указанные в 9.8.3.3.

9.14 Соответствие ЭМС и ошибочное отключение

9.14.1 Электромагнитная совместимость (ЭМС)

Испытания на ЭМС должны проводиться в соответствии с IEC 61543 следующим образом:

Испытания, указанные в таблице 28, проводят без повтора.

Т а б л и ц а 28 — Испытания на ЭМС

Ссылка на IEC 61543:1995 (таблицы 4 и 5)	Электромагнитные явления	Испытания по настоящему стандарту
Т 1.3	Изменения амплитуды напряжения	9.8.1
Т 1.4	Дисбаланс напряжения	9.8.1
Т 1.5	Изменения частоты питания	9.1.1
Т 1.8	Магнитные поля	9.15 и 9.23
Т 2.4	Токовые импульсные переходные процессы	9.14.2

Остальные испытания по IEC 61543:1995 (таблицы 4, 5 и 6) должны проводиться в соответствии с последовательностями испытаний ЭМС 1, ЭМС 2 и ЭМС 3, перечисленными в приложении А настоящего стандарта.

Для устройств, содержащих непрерывно работающий генератор, испытание по CISPR 14-1 должно проводиться на образцах до испытаний по IEC 61543.

9.14.2 Проверка устойчивости к ошибочному отключению из-за импульсных токов, возникающих в результате импульсных напряжений для УЗО-Р с $I_{\Delta n} \geq 0,010$ А (испытание кольцевой волны)

УЗО-Р испытывают с использованием импульсного генератора, способного выдавать затухающий колебательный ток, как показано на рисунке 16. Пример принципиальной схемы для проверки УЗО-Р показан на рисунке 17. На один полюс УЗО-Р, выбранный случайным образом, подается до 10 импульсов тока. Полярность волны импульсного тока должна меняться на противоположную после каждых двух импульсов. Интервал между двумя последовательными парами импульсов должен составлять около 30 с.

Импульс тока должен измеряться соответствующими средствами и корректироваться с использованием дополнительной выборки УЗО-Р того же типа для соответствия следующим требованиям:

- пиковое значение: $25 A_0^{+10\%}$;
- время виртуального фронта: $0,5 \text{ мкс} \pm 30 \%$;
- период следующей колебательной волны: $10 \text{ мкс} \pm 20 \%$;
- каждый последующий пик: около 60 % предыдущего пика.

Во время испытаний УЗО-Р не должно срабатывать.

9.15 Проверка поведения УЗО-Р в условиях перегрузки по току

9.15.1 Перечень испытаний по току

Различные испытания для проверки поведения УЗО-Р в условиях перегрузки по току указаны в таблице 29.

Т а б л и ц а 29 — Испытания для проверки поведения УЗО-Р в условиях перегрузки по току

Подтверждение соответствия	УЗО-Р классифицируют в соответствии с	
	перечислениями а), б), с) 1) 4.9	перечислением с) 2) 4.9
Испытания на номинальную дифференциальную наибольшую включающую и отключающую способность I_m	9.15.2.2	—
Номинальная остаточная коммутационная способность $I_{\Delta m}$	9.15.2.3	9.15.2.3
Координация при 250 А и при номинальном условном токе короткого замыкания I_{nc}	Перечисление а) 9.15.2.4	—
Координация коммутационной способности I_m	Перечисление б) 9.15.2.4	—
Координация при 250 А и при номинальном условном остаточном токе короткого замыкания $I_{\Delta c}$	Перечисление с) 9.15.2.4	—
Коммутационная способность вилки и розетки (розеток) отдельно или включенных в составные части УЗО-Р	9.15.3	9.15.3
Испытание на ток 1 500 А		9.23.2.1
Испытание номинальной мощности при коротком замыкании I_{cn}		9.23.2.2

9.15.2 Испытания на короткое замыкание

9.15.2.1 Общие условия испытания

Условия 9.15.2 применимы к любому испытанию, предназначенному для проверки поведения УЗО-Р в условиях короткого замыкания.

а) Испытательная схема

На рисунке 18 приведена схема цепи, которая будет применяться для испытаний.

Источник питания S питает цепь, включающую резисторы R, индуктивность L, УЗИП, если таковые имеются, испытываемое УЗО-Р и дополнительные резисторы R2 и/или R3 в зависимости от ситуации.

Если УЗО-Р или соответствующая вилка оснащены предохранителем, дополнительное УЗИП не требуется.

Значения резисторов и индуктивностей испытательной цепи должны быть отрегулированы так, чтобы удовлетворять указанным условиям испытаний.

Индуктивности L должны иметь воздушную сердцевину. Они всегда должны быть соединены последовательно с резисторами R , и их значение должно быть получено последовательным соединением отдельных индуктивностей. Параллельное соединение индуктивностей возможно, если они имеют практически одинаковую постоянную времени.

Поскольку переходные характеристики восстанавливающегося напряжения в испытательных цепях, в том числе больших индуктивностей с воздушным сердечником, не отражают нормальных условий эксплуатации, индуктивность с воздушным сердечником должна шунтироваться резистором, пропускающим приблизительно 0,6 % тока через индуктивность, если иное не согласовано между изготовителем и пользователем.

В каждой испытательной цепи резисторы R и индуктивности L вставлены между источником питания S и испытуемым УЗО-Р.

УЗИП или эквивалентное сопротивление (см. перечисление а) 9.15.2.2 и перечисление а) 9.15.2.3) вставлены между резисторами R и испытуемым УЗО-Р.

Дополнительный резистор $R3$, если он используется, должен быть подключен на стороне нагрузки испытуемого УЗО-Р.

Для испытаний по перечислениям а) и с) 9.15.2.4 УЗО-Р должны быть подключены к полюсу с помощью кабелей длиной 0,75 м и максимальным поперечным сечением, соответствующим номинальному току в соответствии с таблицей 12.

Примечание 1 — Рекомендуют подключать 0,5 м со стороны питания и 0,25 м со стороны нагрузки УЗО-Р.

Схема испытательной цепи должна быть приведена в протоколе испытаний. Она должна соответствовать соответствующему рисунку настоящего стандарта.

Должна быть выбрана только одна точка испытательной цепи, которая заземлена напрямую. Это может быть перемычка короткого замыкания испытательной цепи, или нейтральная точка питания, или любая другая удобная точка. Метод заземления должен быть указан в протоколе испытаний.

$R2$, соответствующим образом откалиброванный, представляет собой сопротивление, используемое для получения одного из следующих токов:

- остаточного тока $10 I_{\Delta n}$, чтобы вызвать срабатывание УЗО-Р в течение соответствующего минимального времени работы, указанного в таблице 1 или 2;
- номинального остаточного тока отключения $I_{\Delta m}$;
- номинального условного остаточного тока короткого замыкания $I_{\Delta c}$.

$S1$ — это переключатель.

В целях проверки минимального значения пропускной способности I^2t и минимального пикового тока I_p , который должен выдерживать УЗО-Р, классифицированное в соответствии с перечислением а) 4.9 и перечислением с) 1) 4.9, для получения воспроизводимых результатов испытаний УЗИП должно быть оснащено серебряной проволокой с использованием испытательного устройства, показанного на рисунке 19.

Серебряная проволока должна иметь диаметр 0,35 мм и содержать не менее 99,9 % чистого серебра.

Соответствующие приблизительные значения I^2t и I_p составляют соответственно 1 кА²с и 1,02 кА при испытании на номинальный условный ток короткого замыкания или на номинальный условный дифференциальный ток короткого замыкания (предполагаемое значение тока — 1 500 А) для номинального тока 16 А. Для более высоких номинальных токов следует использовать серебряную проволоку диаметром 0,5 мм, соответствующие приблизительные значения пропускной энергии I^2t и пикового тока I_p которой соответственно составляют 4,1 кА²с и 1,5 кА.

Серебряная проволока должна быть вставлена в соответствующее положение в испытательном устройстве, т. е. горизонтально, и натянута.

Серебряная проволока должна заменяться после каждого испытания.

Все проводящие части проверяемого УЗО-Р, как правило заземленные в процессе эксплуатации, включая металлическую опору, на которой установлено УЗО-Р, или любой металлический корпус (см. перечисление f) 9.15.2.1), должны быть подключены к нейтральной точке источника питания или

по существу неиндуктивной искусственной нейтрали, допускающей предполагаемый ток повреждения не менее 100 А.

Это соединение должно включать медный провод F диаметром 0,1 мм и длиной не менее 50 мм для обнаружения тока повреждения и при необходимости резистор R1, ограничивающий значение предполагаемого тока повреждения до примерно 100 А.

Датчик тока O_1 должен быть подключен на стороне нагрузки испытуемого УЗО-Р.

Датчик напряжения O_2 должен быть подключен к разъемам питания испытуемого УЗО-Р.

Если в протоколе испытаний не указано иное, сопротивление измерительных цепей должно составлять не менее 100 Ом на вольт восстанавливающегося после отключения напряжения промышленной частоты.

УЗО-Р устанавливают на стороне линии с номинальным напряжением.

В случае УЗО-Р, зависящих от напряжения сети, для того чтобы можно было выполнить операции отключения, необходимо либо вставить устройство Т, создающее короткое замыкание, либо дополнительное устройство, создающее короткое замыкание, в это положении на стороне нагрузки УЗО-Р.

б) Допуски на количество испытуемых образцов

Все испытания, касающиеся проверки номинальной отключающей и разрушающей способностей и правильной координации между УЗО-Р и УЗИП, должны проводиться при значениях влияющих количеств и факторов, указанных изготовителем в соответствии с таблицей 5 настоящего стандарта, если не указано иное.

Испытания считаются действительными, если количества, указанные в протоколе испытаний, находятся в пределах следующих допусков для указанных значений:

- ток: ${}^{+5}_0$ %;
- частота: ± 5 %;
- коэффициент мощности $0^0_{-0,05}$;
- напряжение: ± 5 % (включая напряжение восстановления промышленной частоты).

с) Коэффициент мощности испытательной цепи

Коэффициент мощности испытательной цепи (см. таблицу 30) должен быть определен в соответствии со стандартизованным методом, который должен быть указан в протоколе испытаний.

Т а б л и ц а 30 — Диапазоны коэффициента мощности испытательной цепи

Испытательный ток I_{cc} , А	Соответствующий диапазон коэффициента мощности
$I_{cc} \leq 1\ 500$	От 0,93 до 0,98
$1\ 500 < I_{cc} \leq 3\ 000$	От 0,85 до 0,90

д) Восстанавливающееся после отключения напряжение промышленной частоты

Значение восстанавливающегося напряжения промышленной частоты должно быть равно значению, соответствующему 105 % от номинального напряжения испытуемого УЗО-Р.

П р и м е ч а н и е 2 — Считается, что значение 105 % от номинального напряжения охватывает влияние изменений напряжения системы при нормальных условиях эксплуатации. Верхнее предельное значение может быть увеличено по согласованию с изготовителем.

После каждого гашения дуги восстанавливающееся напряжение промышленной частоты должно поддерживаться не менее 0,1 с.

е) Калибровка испытательной цепи

Испытуемый УЗО-Р и УЗИП если таковые имеются, заменяют временными соединениями G_1 , имеющими незначительное полное сопротивление по сравнению с сопротивлением испытательной цепи.

При испытании в соответствии с перечислением а) 9.15.2.4 нагрузочные соединения испытуемого УЗО-Р замыкают накоротко посредством соединений С с пренебрежимо малым сопротивлением, резисторы R и индуктивности L настраивают таким образом, чтобы получить при испытательном напряжении ток, равный номинальному условному току короткого замыкания при заданном коэффициенте мощности.

Испытательная цепь должна находиться под напряжением одновременно на обоих полюсах, и кривую тока записывают через датчик тока O_1 .

Кроме того, для испытаний по 9.15.2.2, 9.15.2.3, перечислениям b) и c) 9.15.2.4 при необходимости используют дополнительные резисторы R_2 и/или R_3 , чтобы получить требуемые значения испытательного тока (I_m , $I_{\Delta m}$ и $I_{\Delta c}$ соответственно).

f) Положение УЗО-Р для испытания.

УЗО-Р должно быть собрано и подключено в соответствии с инструкциями изготовителя.

УЗО-Р для скрытого монтажа должны быть испытаны в соответствующей коробке.

Прозрачный полиэтиленовый лист толщиной $(0,05 \pm 0,01)$ мм только для операции открывания (О), на 50 мм превышающий в каждом направлении размеры передней поверхности устройства, но не менее 200×200 мм, фиксируют и растягивают в раме, расположенной на расстоянии 20 мм от:

- либо максимального выступа (положение «включено/выключено») средства управления устройством без углубления для органа управления;
- или ободка углубления для средства управления устройством с углублением для органа управления.

Фольга должна обладать следующими физическими свойствами:

- плотность при 23 °С: $(0,92 \pm 0,05)$ г/см³;
- температура плавления: от 110 °С до 120 °С.

Механизм управления операциями переключения должен имитировать, насколько это возможно, нормальное ручное управление.

Должно быть подтверждено, что испытуемое УЗО-Р работает правильно на холостом ходу при работе в указанных условиях.

g) Последовательность операций

Процедура испытания состоит из последовательности операций. Следующие символы используют для определения последовательности операций:

- О представляет операцию размыкания, короткое замыкание устанавливают переключателем Т с проверяемыми УЗО-Р и УЗИП, если таковые имеются, в замкнутом положении;
- СО представляет собой операцию выключения испытуемого УЗО-Р, причем переключатель Т и УЗИП, если таковое имеется, находятся в закрытом положении с последующим автоматическим открытием (в случае УЗИП см. 9.15.2.4);
- t — интервал времени между двумя последовательными операциями короткого замыкания, который должен составлять не менее 3 мин или более длительное время, которое может потребоваться для сброса или обновления УЗИП, если таковое имеется.

h) Поведение УЗО-Р во время испытаний

Во время испытаний испытуемое УЗО-Р не должно подвергаться опасности оператора.

Кроме того, не должно быть постоянного искрения, пробоя между полюсами или между полюсами и открытыми проводящими частями, а также срабатывания устройства F.

Если установлен встроенный предохранитель, он может сработать во время испытания.

i) Состояние УЗО-Р после испытаний

После каждого испытания, проведенного в соответствии с 9.15.2.2, 9.15.2.3, перечислением a) 9.15.2.4, перечислением b) 9.15.2.4 и перечислением c) 9.15.2.4, испытуемое УЗО-Р не должно иметь повреждений, ухудшающих его дальнейшее использование, и полиэтиленовая пленка не должна иметь видимых нормальным или исправленным зрением без дополнительного увеличения отверстий.

УЗО-Р должно быть способно без технического обслуживания:

- соответствовать требованиям 9.13.2 при напряжении, в два раза превышающем его номинальное напряжение, в течение 1 мин без предварительной влажной обработки;
- создавать и отключать номинальный ток при номинальном напряжении.

В соответствии с условиями испытания по перечислению a) 9.8.3.2 УЗО-Р должно отключиться при испытательном токе $1,25 I_{\Delta n}$. Только одно испытание проводят на одном полюсе, определенном случайным образом, без измерения времени размыкания.

9.15.2.2 Проверка номинальной коммутационной способности I_m

Указанное испытание не применяют к УЗО-Р, классифицированному в соответствии с перечислением c) 2) 4.9.

Указанное испытание предназначено для проверки способности УЗО-Р производить, передавать в течение определенного времени и отключать токи короткого замыкания, в то время как дифференциальный ток вызывает срабатывание УЗО-Р.

Испытание должно проводиться либо через розетку, либо через клеммы нагрузки, либо в зависимости от условий эксплуатации.

Для УЗО-Р, классифицированных в соответствии с перечислением b) 4.2.1, испытание должно проводиться один раз через выходную часть розетки и один раз на отдельном наборе образцов средств подачи напряжения.

а) Условия испытаний

УЗО-Р проверяют в цепи в соответствии с общими условиями испытаний, установленными в 9.15.2.1, при этом внешнее УЗИП не включают в цепь.

Соединения G1 с ничтожно малым сопротивлением заменяют УЗО-Р и соединения, имеющие приблизительно полное сопротивление УЗИП.

Переключатель S1 остается замкнутым.

б) Процедура испытаний

При остаточном рабочем токе, равном $10 I_{\Delta n}$, протекающем через переключатель S1 и сопротивление R2, выполняют следующую последовательность операций:

CO — t — CO — t — CO.

9.15.2.3 Проверка номинальной отключающей способности $I_{\Delta m}$

Указанное испытание предназначено для проверки номинальной отключающей способности УЗО-Р.

Испытание должно проводиться либо через розетку, либо через клеммы нагрузки, либо в зависимости от условий эксплуатации.

Для УЗО-Р, классифицированных в соответствии с перечислением b) 4.2.1, испытание должно проводиться один раз через выходную часть розетки и один раз на отдельном наборе образцов средств подачи напряжения.

а) Условия испытаний УЗО-Р должен быть испытан в соответствии с общими условиями испытаний, установленными в 9.15.2.1, при этом внешний УЗИП не включается в цепь, но подключается таким образом, чтобы ток короткого замыкания был током утечки.

Для этого испытания резисторы R3 не используют, цепь остается разомкнутой.

Ток, который не несет остаточного тока короткого замыкания, подают к линии напряжения питания на своем выводе. Для УЗО-Р, классифицированных согласно 4.1.1 и оснащенных FE, FE подключен, а нейтраль питания не подключена.

Соединения G1 с ничтожно малым сопротивлением заменяют УЗО-Р и соединения, имеющие приблизительно полное сопротивление УЗИП.

Переключатель S1 остается замкнутым.

Испытание проводят на каждом полюсе, исключая полюс, помеченный буквой N, если таковой имеется.

б) Процедура испытаний

Выполняют следующую последовательность операций:

O — t — CO — t — CO.

Для операции размыкания переключатель T синхронизирован по отношению к импульсу напряжения, так что точка включения составляет $(45 \pm 5)^\circ$.

9.15.2.4 Проверка координации между УЗО-Р и УЗИП

Испытание не применяют к УЗО-Р, классифицированным в соответствии с перечислением c) 2.4.9.

Испытания предназначены для проверки того, что УЗО-Р, защищенное УЗИП, способно без повреждений выдерживать токи короткого замыкания вплоть до номинального условного тока короткого замыкания (см. 5.3.1.2 и 5.3.1.3).

Испытания должны проводиться либо через розетку, либо через клеммы нагрузки, либо в зависимости от условий эксплуатации.

Для УЗО-Р, классифицированных в соответствии с перечислением b) 4.2.1, испытания должны проводиться один раз через выходную часть гнезда розетки и один раз на отдельном наборе проводников через средства подачи напряжения.

Ток короткого замыкания прерывают соединением УЗО-Р и УЗИП.

Во время испытания могут открываться либо УЗО-Р, либо УЗИП, либо оба одновременно. Однако, если открывается только УЗО-Р, испытание также считают удовлетворительным.

УЗИП обнуляют или расцепляют, когда это применимо, после каждой операции.

Следующие испытания проводят в общих условиях 9.15.2.1:

- испытание, проведенное без установления остаточного тока, для проверки того, что вплоть до номинального условного тока короткого замыкания I_{nc} УЗИП защищает УЗО-Р в соответствии с перечислением а), приведенным далее;

- испытание, проведенное без установления остаточного тока, для проверки того, что при токе короткого замыкания, соответствующем номинальной составляющей и отключающей способности I_m , УЗИП работает и защищает УЗО-Р в соответствии с перечислением б), приведенным далее;

- испытание для проверки того, что в случае межфазных коротких замыканий с токами значением до номинального условного остаточного тока короткого замыкания $I_{\Delta c}$ УЗО-Р способен выдерживать соответствующие напряжения благодаря защите от УЗИП, в соответствии с п) приведенным далее.

Для операций размыкания переключатель Т должен быть синхронизирован относительно импульса напряжения, так что точка инициирования составляет $(45 \pm 5)^\circ$.

а) Проверка координации при 250 А и при номинальном условном токе короткого замыкания I_{nc}

1) Условия испытаний

Соединения G1 с незначительным сопротивлением заменяют испытуемыми УЗО-Р и УЗИП.

Переключатель S1 остается открытым. Дифференциальный ток не установлен.

2) Процедура испытаний

Выполняют следующую последовательность операций:

O — t — CO.

б) Проверка координации при номинальной производительной и разрывной способности I_m

1) Условия испытаний

Соединения G1 с незначительным импедансом заменяют испытуемой УЗО-Р и УЗИП.

Переключатель S1 остается открытым. Дифференциальный ток не установлен.

2) Процедура испытаний

Выполняют следующую последовательность операций:

O — t — CO — t — CO.

в) Проверка координации при 250 А и при номинальном условном остаточном токе короткого замыкания $I_{\Delta c}$

1) Условия испытаний

УЗО-Р должно быть подключено таким образом, чтобы ток короткого замыкания был остаточным.

Испытание проводят на каждом полюсе, исключая полюс, помеченный буквой N, если таковой имеется.

Токовая цепь, которая не несет остаточного тока короткого замыкания, подключена к источнику питания на клемме линии.

Соединения G1 с незначительным сопротивлением заменяют испытуемой УЗО-Р и УЗИП.

Переключатель S1 остается замкнутым.

2) Процедура испытаний

Выполняют следующую последовательность операций:

O — t — CO — t — CO.

9.15.3 Проверка дифференциальной включающей и отключающей способности розетки УЗО-Р, классифицированного в соответствии с 4.2.1

Соответствие проверяют в соответствии с IEC 60884-1:2002 (раздел 20), но при номинальном напряжении УЗО-Р.

9.16 Проверка зазоров УЗО-Р с помощью испытания на импульсное выдерживаемое напряжение

Если измерение зазоров по пунктам 2, 3 и 4 таблицы 6 показывает уменьшение необходимого расстояния, применяют указанное испытание. Испытание проводят сразу после проверки, сделанной по 9.13 (измерение сопротивления изоляции и диэлектрических свойств).

Примечание 1 — Измерение зазоров может быть заменено этим испытанием.

Испытание проводят на УЗО-Р, подключенном как при обычном использовании, так и в замкнутом положении.

Импульсы выдаются генератором, генерирующим импульсы с временем фронта 1,2 мкс и значением времени до половины 50 мкс, с допусками:

- $\pm 5\%$ — для пикового значения;
- $\pm 30\%$ — за фронтальное время;
- $\pm 20\%$ — за время до половины значения.

Для каждого испытания применяют пять положительных и пять отрицательных импульсов; интервал между последовательными импульсами составляет не менее 1 с для импульсов одинаковой полярности и не менее 10 с для импульсов противоположной полярности.

При проведении испытания импульсным напряжением на комплектном УЗО-Р следует учитывать ослабление или усиление испытательного напряжения.

Необходимо убедиться, что требуемое значение испытательного напряжения подается на клеммы проверяемого оборудования.

Волновое сопротивление испытательного устройства должно иметь номинальное значение не более 500 Ом.

Примечание 2 — Для проверки зазоров в основной изоляции на комплектном УЗО-Р очень низкий импеданс необходим испытательный генератор с ничтожно малым сопротивлением. Для этой цели подходит гибридный генератор с фактическим сопротивлением 2 Ом, если внутренние компоненты не отсоединены перед испытанием. Тем не менее в любом случае измерение правильного испытательного напряжения непосредственно на зазоре не требуется.

Форму импульсов регулируют с помощью испытуемого УЗО-Р, подключенного к генератору импульсов. Для этой цели должны использоваться соответствующие делители напряжения и датчики напряжения. Перед проверкой рекомендуют отсоединить компоненты защиты от перенапряжений.

Примечание 3 — Для устройств УЗО-Р со встроенными разрядниками для защиты от перенапряжений, которые нельзя отключить, форму импульсов регулируют без подключения УЗО-Р к генератору импульсов.

Допускают небольшие колебания в импульсах при условии, что их амплитуда около пика импульса составляет менее 5 % от пикового значения.

Выполняют первую серию испытаний, импульсы прикладывают между двумя полюсами УЗО-Р.

Значения испытательного импульсного напряжения должны быть выбраны в таблице 31. Эти значения скорректированы с учетом барометрического давления и/или высоты, на которой проводят испытания.

Таблица 31 — Испытательное напряжение для проверки импульсного выдерживаемого напряжения между полюсами

Номинальное импульсное выдерживаемое напряжение U_{imp} , кВ	Испытательные напряжения соответствующей амплитуды $U_{1,2/50}$ переменного тока, пиковое значение, кВ				
	Уровень моря	200 м	500 м	1 000 м	2 000 м
2,5 а)	2,9	2,8	2,8	2,7	2,5
4	4,9	4,8	4,7	4,4	4

а) Значения для использования только с номинальным напряжением 120 В.

Выполняют вторую серию испытаний, когда импульсы прикладывают между металлической опорой, соединенной вместе с клеммами, предназначенными для защитного проводника, и полюсами, соединенными вместе. Значения испытательного импульсного напряжения должны быть выбраны в таблице 32. Эти значения скорректированы с учетом барометрического и/или высотного давления, при котором проводят испытания.

Таблица 32 — Испытательное напряжение для проверки импульсного выдерживаемого напряжения с металлической опорой

Номинальное импульсное выдерживаемое напряжение $U_{\text{имп}}$, кВ	Испытательные напряжения соответствующей амплитуды $U_{1,2/50}$ переменного тока, пиковое значение кВ				
	Уровень моря	200 м	500 м	1 000 м	2 000 м
3	3,5	3,5	3,4	3,2	3
5	6,2	6	5,8	5,6	5
a) Значения для использования только с номинальным напряжением 120 В.					

Если УЗО-Р отключают во время одного испытания, он должен быть повторно включен перед следующим.

Не должно быть непреднамеренных разрушительных разрядов.

Однако если происходит только один такой прерывистый разряд, то применяют 10 дополнительных импульсов, имеющих ту же полярность, что и тот, который вызвал прерывистый разряд, соединения такие же, как и у тех, при которых произошел сбой.

Дальнейшего разрушительного сброса не должно происходить, если это не предусмотрено намеренно (см. примечание 2).

Примечание 4 — Выражение «непреднамеренный прерывистый разряд» используют для обозначения явлений, связанных с повреждением изоляции при электрическом напряжении, которые включают падение напряжения и протекание тока.

Примечание 5 — Преднамеренные разрушительные разряды охватывают разряды любого встроенного устройства защиты от перенапряжений.

Форму импульсов регулируют с помощью испытуемого УЗО-Р, подключенного к генератору импульсов. Для этой цели должны использоваться соответствующие делители напряжения и датчики напряжения.

Допускают небольшие колебания в импульсах при условии, что их амплитуда около пика импульса составляет менее 5 % от пикового значения.

Для колебаний на первой половине фронта допустимы амплитуды до 10 % от пикового значения.

9.17 Механическая и электрическая выносливость

9.17.1 Нормальная работа розеток УЗО-Р

Для УЗО-Р, классифицированных в соответствии с 4.2.1, применяют испытания по IEC 60884-1:2002 (раздел 21), но при номинальном напряжении УЗО-Р.

Для УЗО-Р, классифицированных в соответствии с 4.2.2, розетка должна соответствовать IEC 60884-1.

9.17.2 Испытание УЗО-части УЗО-Р

Испытания проводят на новых образцах.

УЗО-Р подключают, как при обычном использовании, при температуре окружающей среды от 20 °С до 25 °С и в соответствии с инструкциями производителя.

УЗО-Р, классифицированные в соответствии с 4.2.1, испытывают с использованием штекера с 1 м гибких проводников в соответствии с таблицей 33.

Для нескольких розеток испытание проводят по очереди на каждой розетке или на самой критической розетке, когда это очевидно.

Таблица 33 — Площадь поперечного сечения для испытательных проводников

Номинальный ток УЗО, А	Номинальная площадь поперечного сечения, мм ²	
	Гибкие проводники для испытательного штекера и клемм УЗО-Р	Жесткие проводники (сплошные или многожильные) для стационарных испытательных розеток
До 10 включ.	1	1,5
Свыше 10 » 16 »	1,5	2,5
» 16 » 20 »	2,5	4
» 20 » 32 »	4	6
Примечание — Для медных проводников AWG см. приложение С.		

Усилия зажатия, применяемые к клеммным винтам, составляют две трети от указанных в таблице 15. Во время испытаний не допускают технического обслуживания или демонтажа образца.

Испытания на стойкость проводят с частотой четырех рабочих циклов в минуту, при этом период включения длится от 1,5 с до 2 с.

9.17.2.1 Процедура испытания для испытания под нагрузкой

Испытание проводят при номинальном рабочем напряжении, при токе, настроенном на номинальный ток посредством резисторов и последовательно соединенных индуктивностей, подключенных к клеммам нагрузки.

Если используют индуктивности с воздушным сердечником, резистор, пропускающий приблизительно 0,6 % тока через реакторы, подключают параллельно с каждым реактором.

Если используют реакторы с железным сердечником, потери мощности в этих реакторах не должны заметно влиять на восстановительное напряжение.

Ток должен иметь синусоидальную форму, а коэффициент мощности должен составлять от 0,85 до 0,9.

УЗО-Р подвергают 2 000 рабочих циклов, каждый рабочий цикл состоит из замыкания с последующей операцией открытия.

УЗО-Р должно работать как для нормального использования.

Операции открытия должны выполняться следующим образом.

а) Первые 500 операций выполняют с использованием ручных средств управления, если таковые имеются.

б) Следующие 750 операций выполняют путем пропускания остаточного рабочего тока $I_{\Delta n}$ через один полюс. Для УЗО-Р, классифицированных в соответствии с 4.1.1 и оснащенных FE, 250 из этих рабочих циклов выполняют с отключенной нейтралью.

с) Для УЗО-Р, автоматически открывающихся в случае сбоя сетевого напряжения, классифицированного в соответствии с 4.1.2, 250 операций выполняют путем прерывания нейтрали питания.

д) Остальные операции в общей сложности до 2 000 выполняют с использованием испытательного устройства.

9.17.2.2 Процедура испытания без нагрузки

После испытания по 9.17.2.1 УЗО-Р подвергают с использованием ручных средств управления 2 000 рабочих циклов без нагрузки.

Примечание — Для УЗО-Р без ручных средств управления их испытательное устройство используют для операций открытия, а устройство сброса — для операций закрытия.

9.17.2.3 Состояние УЗО-Р после испытаний

После испытаний, указанных в 9.17.2.1 и 9.17.2.2, УЗО-Р не должно показывать во время проверки:

- излишнюю одежду;
- повреждение корпуса, допускающего доступ к токоведущим частям стандартным манометром, приведенным на рисунке 20;
- ослабление электрических или механических соединений;
- просачивания герметика, если есть.

При условии испытания, указанного в 9.8.3.3, УЗО-Р должно отключиться с испытательным током $1,25 I_{\Delta n}$. Только одно испытание проводят без измерения времени перерыва.

Затем УЗО-Р должно удовлетворительно выполнять испытание на диэлектрическую прочность, указанное в 9.13.2, но при напряжении, равном 900 В, в течение 1 мин и без предварительной обработки влажностью.

9.18 Стойкость к механическим воздействиям

9.18.1 Общие положения

УЗО-Р, коробки для поверхностного монтажа и резьбовые сальники должны обладать достаточной механической прочностью, чтобы выдерживать нагрузки, возникающие при монтаже и эксплуатации.

Соответствие проверяют соответствующими испытаниями по 9.18.1—9.18.5 следующим образом:

- для всех видов стационарных УЗО-Р — по 9.18.2;
- для стационарного УЗО-Р с основанием, предназначенным для установки непосредственно на поверхность, — по 9.18.3;
- для резьбовых соединений аксессуаров с IP-кодом выше IP20 — по 9.18.4;
- для закрытых розеток в УЗО-Р — по 9.18.5;
- для монтажных коробок поверхностного типа — по 9.18.2.

9.18.2 Установка для испытания на удар

Образцы подвергают ударам с помощью устройства для испытания на удар, как показано на рисунках 21, 22, 23 и 24.

Ударный элемент имеет полусферическую поверхность радиусом 10 мм, изготовленную из полиамида с твердостью по Роквеллу от 85 до 100 и массой (150 ± 1) г.

Он жестко закреплен на нижнем конце стальной трубы с внешним диаметром 9 мм и толщиной стенки 0,5 мм, который поворачивают на своем верхнем конце таким образом, что он качается только в вертикальной плоскости.

Ось поворота находится на $(1\,000 \pm 1)$ мм над осью ударного элемента.

Твердость по Роквеллу ударного элемента из полиамида определяют с помощью шарика диаметром $(12,7 \pm 0,0025)$ мм, начальной нагрузкой (100 ± 2) Н и дополнительной нагрузкой $(500 \pm 2,5)$ Н.

Примечание 1 — Дополнительная информация, касающаяся определения твердости пластмасс по Роквеллу, приведена в ISO 2039-2.

Конструкция устройства такова, что на поверхность ударного элемента должно быть приложено усилие от 1,9 до 2,0 Н для удержания трубки в горизонтальном положении.

Образцы монтируют на лист фанеры номинальной толщиной 8 мм и приблизительно 175 мм^2 , прикрепленный на его верхнем и нижнем краях к жесткому кронштейну, который является частью монтажной опоры.

Монтажная опора должна иметь массу (10 ± 1) кг и быть установлена на жесткой раме с помощью шарниров. Каркас крепится к твердой стене.

Конструкция крепления такова, что образец можно разместить таким образом, чтобы точка удара находилась в вертикальной плоскости через ось поворота:

- образец может перемещаться горизонтально и поворачиваться вокруг оси, перпендикулярной поверхности фанеры;
- фанеру можно повернуть на 60° в обоих направлениях вокруг вертикальной оси.

Поверхность типа УЗО-Р и коробки для поверхностного монтажа монтируют на фанеру как при обычном использовании. Входные отверстия, которые не имеют выбивки, остаются открытыми; если им предоставляются нокауты, один из них открывается.

УЗО-Р скрытого типа монтируют в углубление, выполненное из блока граба или материала, имеющего аналогичные механические характеристики, которое прикреплено к листу фанеры и не соответствует монтажной коробке.

Если для блока используют древесину, направление волокон древесины должно быть перпендикулярно направлению удара.

Винтовое крепление скрытого типа УЗО-Р должно крепиться винтами к проушинам, утопленным в грабовый блок. УЗО-Р, фиксирующее коготь скрытого типа, крепится к блоку с помощью когтей.

Перед нанесением ударов крепежные винты оснований и крышек затягивают с крутящим моментом, равным двум третям от указанного в таблице 15.

Образцы устанавливают таким образом, чтобы точка удара лежала в вертикальной плоскости через ось оси.

Ударный элемент может упасть с высоты, указанной в таблице 34.

Т а б л и ц а 34 — Высота падения для испытаний на удар

Высота падения, мм	Части корпусов, подвергшихся воздействию	
	УЗО-Р с IP-кодом IPX0	УЗО-Р с IP-кодом выше, чем IPX0
100	А и В	Устройства управления
150	С	А и В
200	Д	С
250	—	Д

А — детали на передней поверхности, включая углубления.
В — детали, которые не выступают более чем на 15 мм от монтажной поверхности (расстояние от стены) после монтажа, как при обычном использовании, за исключением деталей, указанных в А.
С — детали, отличные от указанных в А, которые выступают более чем на 15 мм и не более чем на 25 мм от монтажной поверхности (расстояние от стены) после монтажа, как при обычном использовании.
Д — детали, отличные от указанных в А, которые выступают более чем на 25 мм от монтажной поверхности (расстояние от стены) после монтажа, как при обычном использовании.

Монтажная поверхность выступает за все части образца, за исключением указанных в А.

Высота падения — это вертикальное расстояние между положением контрольной точки, когда маятник отпущен, и положением этой точки в момент удара. Контрольная точка отмечена на поверхности ударного элемента, где линия, проходящая через точку пересечения осей стальной трубки маятника и ударного элемента, перпендикулярная плоскости через обе оси, пересекает поверхность.

Образцы подвергают ударам, которые равномерно распределены. Удары не наносят на выбивные участки или на любые отверстия, покрытые прозрачным материалом.

Применяют следующие удары:

- два удара по средствам управления УЗО;
- для деталей, указанных в А, пять ударов (см. рисунки 27а и 27b):
 - один удар по центру;
 - один удар по каждой из двух наиболее неблагоприятных точек между центром и краями после того, как образец перемещен в горизонтальном направлении;
 - один удар по подобным точкам после поворота образца на 90° вокруг его оси, перпендикулярной фанере;
- для деталей, указанных в В (насколько это применимо), С и D, четыре удара:
 - один удар наносят на одну из сторон образца, где удар может быть нанесен после того, как фанерный лист повернут на 60° вокруг вертикальной оси (см. рисунок 27с);
 - один удар на противоположной стороне образца, где удары могут быть нанесены после того, как фанерный лист был повернут на 60° вокруг вертикальной оси в противоположном направлении (см. рисунок 27с).

После того как образец был повернут на 90° вокруг своей оси, перпендикулярной фанерному листу:

- один удар наносят на одну из сторон образца, где удар может быть нанесен после того, как фанерный лист повернут на 60° вокруг вертикальной оси (см. рисунок 27d);
- один удар на противоположной стороне образца, где удары могут быть нанесены после того, как фанерный лист был повернут на 60° вокруг вертикальной оси в противоположном направлении (см. рисунок 27d).

Если предусмотрены входные отверстия, образец монтируют таким образом, чтобы две линии ударов были как можно ближе друг к другу, равноудалены от этих отверстий.

Накладки и другие покрытия нескольких УЗО-Р обрабатывают так, как если бы они были соответствующим количеством отдельных обложек, но только один удар наносят на одну точку.

Для УЗО-Р с IP-кодом выше, чем IPX0, испытание проводят с закрытыми крышками, если таковые имеются, и, кроме того, соответствующее количество ударов наносят на те части, которые открыты, когда крышки открыты.

После испытания образец не должен иметь повреждений согласно настоящему стандарту. В частности, токоведущие части не должны быть доступны.

После испытания на линзе (окно для контрольных ламп) она может быть потрескавшейся и/или смещенной, но не должно быть возможности касаться токоведущих частей:

- измерительный щуп В по IEC 61032:1997 применяют во всех возможных положениях, электрический индикатор с напряжением от 40 до 50 В используют для демонстрации контакта с соответствующими деталями;

- испытательный щуп 11 по IEC 61032:1997 в условиях, указанных выше, но с силой 10 Н;

- стальная проволока, приведенная на рисунке 20, приложенная с усилием 1 Н, для аксессуаров с повышенной защитой.

В случае сомнений проверяют возможность снятия и замены внешних частей, таких как коробки, корпуса, крышки и накладки, без повреждения этих частей или их изоляционной облицовки.

Если крышка, опирающаяся на внутреннюю крышку, сломана, то испытание повторяют на внутренней крышке, которая должна оставаться неповрежденной.

Примечание 2 — Повреждение отделки, небольшие вмятины, которые не уменьшают пути утечки или зазоры ниже значения, указанного в таблице 6, и небольшие сколы, которые не оказывают отрицательного влияния на защиту от поражения электрическим током или вредного проникновения воды, игнорируют.

Трещины, невидимые при нормальном или исправленном зрении, без дополнительного увеличения, и поверхностные трещины в армированных волокном молдингах и т. п. игнорируют.

Трещины или отверстия на внешней поверхности любой части аксессуара игнорируют, если аксессуар соответствует настоящему стандарту, даже если эта деталь не указана. Если декоративная крышка опирается на внутреннюю крышку, разрушение декоративной крышки игнорируют, если внутренняя крышка выдерживает испытание после снятия декоративной крышки.

9.18.3 Тип поверхности УЗО-Р

Основания поверхностного типа УЗО-Р сначала крепят к цилиндру из жесткого стального листа, радиус которого в 4,5 раза превышает расстояние между крепежными отверстиями, но в любом случае не менее 200 мм. Оси отверстий должны находиться в плоскости, перпендикулярной оси цилиндра и параллельно радиусу через центр расстояния между отверстиями.

Основания поверхностного типа УЗО-Р сначала крепят к цилиндру из жесткого стального листа, радиус которого в 4,5 раза превышает расстояние между крепежными отверстиями, но в любом случае не менее 200 мм. Оси отверстий должны находиться в плоскости, перпендикулярной оси цилиндра и параллельно радиусу через центр расстояния между отверстиями.

Крепежные винты основания постепенно затягивают, максимальный крутящий момент составляет 0,5 Н·м для винтов с диаметром резьбы до 3 мм включ. и 1,2 Н·м для винтов с большим диаметром резьбы.

Основания УЗО-Р затем фиксируют аналогично плоскому стальному листу. Во время и после испытаний основания УЗО-Р не должны иметь повреждений, препятствующих их дальнейшему использованию.

9.18.4 Резьбовые сальники

В резьбовой сальник должен быть вставлен цилиндрический металлический стержень с диаметром в миллиметрах, равным ближайшему целому числу ниже внутреннего диаметра, в миллиметрах, сальника. Затем сальник затягивают с помощью соответствующего динамометрического ключа с крутящим моментом, указанным в таблице 35, затяжку проводят в течение 1 мин.

Т а б л и ц а 35 — Значения крутящего момента для сальников

Диаметр испытательного стержня, мм	Крутящий момент, Н·м	
	Металлический сальник	Литой сальник
До 14 включ.	6,25	3,75
Свыше 14 до 20 включ.	7,5	5,0
Свыше 20	10,0	7,5

После испытания сальники и оболочки образцов не должны иметь механических повреждений.

9.18.5 УЗО-Р со шторками

Шторки УЗО должны иметь конструкцию, выдерживающую механическое усилие, прикладываемое при нормальной эксплуатации, например, когда штепсель вилки непреднамеренно прижимается к шторкам входного отверстия гнезда розетки.

Соответствие проверяют следующими испытаниями, которые проводят на образцах, прошедших испытание в соответствии с 9.8.

Один штифт от вилки той же системы прикладывают в течение 1 мин с усилием 40 Н к шторке входного отверстия в направлении, перпендикулярном передней поверхности розетки.

Для шторок, предусмотренных в качестве единственного средства предотвращения однополюсного ввода, усилие должно составлять 75 Н вместо 40 Н.

В тех случаях, когда розетка предназначена для приема вилок разных типов, испытание проводят с помощью штыря от вилки с наибольшим поперечным сечением.

Штырь не должен соприкасаться с токоведущими частями.

Для проверки отсутствия контакта с соответствующей токоведущей частью используют электрический индикатор с напряжением от 40 до 50 В.

После испытания образцы не должны иметь механических повреждений.

Примечание — Небольшие вмятины на поверхности, которые не оказывают негативного влияния на дальнейшее использование розетки, игнорируют.

9.19 Надежность

Соответствие проверяют испытаниями по 9.19.1 и 9.19.2.

9.19.1 Климатическое испытание

9.19.1.1 Испытательная камера

Камера должна быть сконструирована в соответствии с IEC 60068-2-30:2005 (раздел 4). Конденсированная вода должна непрерывно сливаться из камеры и не должна использоваться снова, пока не будет очищена. Для поддержания влажности в камере должна использоваться только дистиллированная вода.

Перед поступлением в камеру дистиллированная вода должна иметь удельное сопротивление не менее 500 Ом·м и значение рН, равное $7,0 \pm 0,2$. Во время и после испытания удельное сопротивление должно быть не менее 100 Ом·м, а значение рН должно оставаться в пределах $7,0 \pm 1,0$.

9.19.1.2 Степень жесткости

Циклы выполняют в следующих условиях:

- верхняя температура: $(55 \pm 2) ^\circ\text{C}$;
- количество циклов: 28.

9.19.1.3 Процедура испытаний

Процедура испытания должна соответствовать IEC 60068-2-30:2005 и IEC 60068-3-4.

a) Первичная проверка

Первичную проверку выполняют путем испытания УЗО-Р в соответствии с 9.8.3.3, но только при $I_{\Delta n}$.

b) Кондиционирование:

- 1) УЗО-Р, подключенное как для обычного использования, вводят в камеру.

УЗО-Р должны испытываться при номинальном напряжении или, в случае более чем одного номинального напряжения, при любом одном номинальном напряжении. Шторки должны быть закрыты.

- 2) Время стабилизации (см. рисунок 25)

Температура УЗО-Р должна быть стабилизирована на $(25 \pm 3) ^\circ\text{C}$:

- либо поместив УЗО-Р в отдельную камеру, прежде чем вводить его в испытательную камеру;
- либо путем корректировки температуры испытательной камеры до $(25 \pm 3) ^\circ\text{C}$ после введения УЗО-Р и поддержания ее на этом уровне до достижения температурной стабильности.

Во время стабилизации температуры при любом методе относительная влажность должна находиться в пределах, установленных для стандартных климатических условий испытаний (см. таблицу 5).

В течение последнего часа, когда УЗО-Р находится в испытательной камере, относительная влажность должна быть увеличена до не менее чем 95 % при температуре окружающей среды $(25 \pm 3) ^\circ\text{C}$.

- 3) Описание 24-часового цикла (см. рисунок 25)

i) Температура в камере должна постепенно повышаться до соответствующего верхнего значения, указанного в 9.19.1.2. Верхнее значение температуры должно быть достигнуто в течение $3 \text{ ч} \pm 30 \text{ мин}$ и со скоростью в пределах, определенных затененной областью на рисунке 25.

В течение этого периода относительная влажность должна составлять не менее 95 %. Конденсация должна происходить на УЗО-Р в течение этого периода.

Примечание — Тот факт, что происходит конденсация, означает, что температура поверхности УЗО-Р ниже точки росы атмосферы. Это означает, что относительная влажность должна быть выше 95 %, если тепловая постоянная времени низкая. Следует соблюдать осторожность, чтобы капли конденсированной воды не попали на образец.

ii) Затем температуру следует поддерживать на постоянном значении в пределах предписанных пределов $\pm 2 \text{ }^\circ\text{C}$ для верхней температуры в течение $12 \text{ ч} \pm 30 \text{ мин}$ от начала цикла.

В течение этого периода относительная влажность должна составлять $(93 \pm 3) \%$, за исключением первых и последних 15 мин, когда она должна составлять от 90 % до 100 %.

Конденсация не должна происходить на УЗО-Р в течение последнего 15-минутного периода.

iii) Затем температура должна упасть до $(25 \pm 3) \text{ }^\circ\text{C}$ в течение 3—6 ч. Скорость падения в течение первых 1 ч 30 мин должна быть такой, чтобы при сохранении, как указано на рисунке 25, температура достигала $(25 \pm 3) \text{ }^\circ\text{C}$ за $3 \text{ ч} \pm 15 \text{ мин}$. В течение периода падения температуры относительная влажность должна составлять не менее 95 %, за исключением первых 15 мин, когда она должна составлять не менее 90 %.

iv) Затем температуру следует поддерживать на уровне $(25 \pm 3) \text{ }^\circ\text{C}$ с относительной влажностью не менее 95 % до завершения 24-часового цикла.

9.19.1.4 Восстановление

В конце циклов УЗО-Р не следует вынимать из испытательной камеры.

Дверь испытательной камеры должна быть открыта, а регулирование температуры и влажности должно быть прекращено.

Затем должен пройти период от 4 до 6 ч, чтобы условия окружающей среды (температура и влажность) могли быть восстановлены до окончательного измерения.

В течение 28 циклов УЗО-Р не должно отключаться.

9.19.1.5 Окончательная проверка

В условиях испытаний, указанных в 9.8.3.3, УЗО-Р должно отключиться с испытательным током $1,25 I_{\text{сн}}$. Проводят только одно испытание на одном полюсе, выбранном случайным образом, без измерения времени размыкания.

9.19.2 Испытание с температурой $40 \text{ }^\circ\text{C}$

УЗО-Р, как и при обычном использовании, размещают на матовой фанерной подставке толщиной около 20 мм.

Для каждого полюса с каждой стороны УЗО-Р подсоединяют одножильный кабель длиной 1 м, имеющий номинальную площадь поперечного сечения, как указано в таблице 15, при этом клеммные винты или гайки затягивают моментом, равным двум третям от значения, указанного в таблице 15. Сборку помещают в нагревательный шкаф.

УЗО-Р нагружают током, равным номинальному току при любом удобном напряжении, и подвергают при температуре $(40 \pm 2) \text{ }^\circ\text{C}$ 28 циклам испытаний, каждый цикл включает 21 ч с прохождением тока и затем 3 ч без тока. Ток прерывают переключателем, УЗО-Р не работает.

УЗО-Р вводят в шкаф при номинальном напряжении или, в случае более высокого номинального напряжения, при максимальном номинальном напряжении (пример схемы приведен на рисунке 11).

В конце последнего 21-часового периода при прохождении тока происходит повышение температуры клемм, определяемое с помощью тонкопроволочных термпар. Это повышение температуры не должно превышать 50 К.

После этого испытания УЗО-Р должно остыть в шкафу приблизительно до комнатной температуры без прохождения тока.

При условиях испытаний, указанных в 9.8.3.3, УЗО-Р должно отключиться с испытательным током $1,25 I_{\Delta\text{н}}$. Проводят только одно испытание на одном полюсе, выбранном случайным образом, без измерения времени размыкания.

Примечание — Пример испытательной схемы для этой проверки приведен на рисунке 11.

9.20 Защита от поражения электрическим током и степень защиты IP УЗО-Р

9.20.1 Защита от поражения электрическим током

9.20.1.1 Общие положения

УЗО-Р устанавливают, включая любую указанную защитную панель, подключают, как для обычного использования, и оснащают проводниками наименьших площадей поперечного сечения, а затем испытание повторяют с использованием проводников с наибольшей площадью поперечного сечения, как указано в таблице 16.

Для УЗО-Р стандартный испытательный палец, приведенный на рисунке 1, применяют во всех возможных положениях.

Для штепсельной части испытательный палец применяют во всех возможных положениях, когда штепсельная вилка находится в частичном или полном зацеплении с розеткой.

Электрический индикатор на напряжение от 40 до 50 В используют для проверки наличия контакта с токопроводящей частью.

УЗО с оболочками или крышками из термопластичных материалов подвергают следующему дополнительному испытанию при температуре окружающего воздуха (35 ± 2) °С и такой же температуре УЗО.

К УЗО в течение 1 мин прикладывают с усилием 75 Н кончик прямого неизогнутого испытательного пальца таких же размеров, как и стандартный испытательный палец. Этот палец прикладывают во всех местах, где податливость изоляционного материала может влиять на целостность УЗО, кроме шторок.

Во время этого испытания УЗО-Р не должны деформироваться до такой степени, чтобы изменялись размеры, указанные в соответствующих стандартных листах, не происходило ухудшение безопасности и ни одна токоведущая часть не была доступной для стандартного испытательного пальца (см. рисунок 1).

Через 15 мин после снятия испытательного устройства образец не должен иметь такой деформации, которая могла бы привести к неоправданному изменению этих размеров, указанных в соответствующих стандартных листах, которые обеспечивают безопасность.

9.20.1.2 Дополнительные испытания для УЗО-Р, встроенных в стационарную розетку

9.20.1.2.1 УЗО-Р испытывают с полностью извлеченной заглушкой, с применением стального калибра, как показано на рисунке 20, тремя независимыми прямыми движениями, применяемыми в наиболее неблагоприятных условиях с усилием до 1 Н, датчик снимают после каждого движения.

Часть розетки с частично вставленной вилкой проверяют стандартным контрольным пальцем (см. рисунок 1). Для УЗО-Р с кожухами или корпусами из термопластичного материала испытание проводят при температуре окружающей среды (35 ± 2) °С, причем как УЗО-Р, так и датчик имеют эту температуру.

9.20.1.2.2 Часть гнезда-розетки расположена в таком положении, что ее поверхность зацеплена в горизонтальном положении. Пробная вилка, соответствующая типу розетки, должна быть вставлена в розетку с усилием 150 Н и воздействовать в течение 1 мин.

Для проверки сопротивления между клеммой заземления и доступной металлической частью подают ток, в 1,5 раза превышающий номинальный или равный 25 А, в зависимости от того, какое значение переменного тока больше.

Источник, имеющий напряжение холостого хода, не превышающее 12 В, пропускают между клеммой заземления и каждой из доступных металлических частей по очереди.

Падение напряжения между клеммой заземления и доступной металлической деталью измеряют, а сопротивление рассчитывают по току и падению напряжения.

Сопротивление не должно превышать 0,05 Ом.

Примечание — Следует позаботиться о том, чтобы контактное сопротивление между наконечником измерительного зонда и испытываемой металлической деталью не влияло на результаты испытания.

9.20.2 Степень защиты IP УЗО

Степени защиты должны быть проверены соответствующими испытаниями по IEC 60529.

9.21 Устойчивость к теплу

9.21.1 Общие положения

Испытания проводят в соответствии с 9.21.2, 9.21.3 и 9.21.4 в зависимости от обстоятельств. Испытания по 9.13.2 и 9.13.3 не проводят на деталях из керамического материала. Если две или более

изолирующие части, указанные в 9.21.2 и 9.21.3, изготовлены из одного и того же материала, испытание проводят только на одной из этих частей в соответствии с 9.21.2 или 9.21.3.

9.21.2 Кондиционирование

Образцы без съемных крышек, если таковые имеются, выдерживают в течение 1 ч в нагревательном шкафу при температуре $(100 \pm 2)^\circ\text{C}$.

Съемные крышки, если таковые имеются, хранят в течение 1 ч в нагревательном шкафу при температуре $(70 \pm 2)^\circ\text{C}$.

Во время испытания они не должны подвергаться никаким изменениям, ухудшающим их дальнейшее использование, и герметизирующая смесь, если таковая имеется, не должна протекать до такой степени, чтобы подвергались воздействию токоведущие части.

После испытания и остывания образцов до комнатной температуры не должно быть доступа к токоведущим частям, которые, как правило, недоступны при нормальном использовании, даже если стандартный испытательный палец прикладывает с силой, не превышающей 5 Н.

В условиях испытаний, указанных в 9.8.3.3, УЗО-Р должно отключиться при испытательном токе $1,25 I_{\Delta n}$. Проводят только одно испытание на одном полюсе, выбранном случайным образом, без измерения времени размыкания.

После испытания маркировка должна оставаться разборчивой.

Примечание — Обесцвечивание, волдыри или небольшое смещение герметика игнорируют при условии, что безопасность не нарушается в значении настоящего стандарта.

9.21.3 Внешние части УЗО-Р

Внешние части УЗО, изготовленные из изоляционного материала, необходимого для удержания на месте токоведущих частей или частей защитной цепи, а также деталей, удерживающих клеммы или выводы на месте, подвергают испытанию на давление шарика с помощью устройства, как показано на рисунке 26.

Части передней поверхности из термопластичного материала шириной 2 мм, окружающие фазовые и нейтральные штырьки входных отверстий розеток, также должны подвергаться этому испытанию.

Испытуемая деталь должна быть помещена на стальной лист толщиной не менее 3 мм и находиться в непосредственном контакте с ним.

Деталь помещают на стальную опору с соответствующей поверхностью для испытания в горизонтальном положении. Стальной шарик диаметром 5 мм прижимают к этой поверхности с силой 20 Н.

Испытательная нагрузка и вспомогательные средства должны быть помещены в нагревательный шкаф на достаточное время, чтобы гарантировать, что они достигли стабилизированной температуры до начала испытания.

Испытание проводят в нагревательном шкафу при температуре $(125 \pm 2)^\circ\text{C}$.

Через 1 ч шарик удаляют из образца, который затем погружают на 10 с в холодную воду, чтобы остыть до приблизительно комнатной температуры.

Диаметр оттиска, вызванного шаром, измеряется и не должен превышать 2 мм.

9.21.4 Внешние изоляционные части

Наружные части УЗО, изготовленные из изоляционного материала, которые не обязательно должны удерживать на месте токоведущие части и части защитной цепи, даже если они находятся в контакте с ними, подвергают испытанию на давление шарика в соответствии с 9.21.2, но испытание проводят при температуре $(70 \pm 2)^\circ\text{C}$ или $(40 \pm 2)^\circ\text{C}$ плюс наибольшее повышение температуры, определенное для соответствующей детали в ходе испытания по 9.11, в зависимости от того, что выше.

9.22 Стойкость к аномальному теплу и огню. Испытание накаливания

Испытание проводят в соответствии с IEC 60695-2-10:2000 (разделы 4—8) при следующих условиях:

- для частей изоляционного материала, необходимых для удержания токоведущих частей и частей цепи заземления, испытание проводят при температуре 850°C ;
- для частей изоляционного материала, не требующих удержания токоведущих частей и частей цепи заземления, даже если они находятся в контакте с ними, испытание проводят при температуре 650°C .

Если указанные испытания должны проводиться в более чем одном месте на одном и том же образце, следует позаботиться о том, чтобы любое ухудшение, вызванное предыдущими испытаниями, не влияло на результат выполняемого испытания.

Мелкие детали в соответствии с IEC 60695-2-11, где каждая поверхность полностью находится внутри круга диаметром 15 мм или где любая часть поверхности находится за пределами круга диаметром 15 мм, и на нее невозможно установить круг диаметром 8 мм, не подвергнутых испытанию из этого подраздела (см. схематическое изображение на рисунке 28).

Испытания не проводят на деталях из керамического материала.

Испытания проводят на одном образце.

В случае сомнений испытание должно быть повторено на двух следующих образцах.

Испытание проводят путем однократного накаливания.

Образец должен быть помещен во время испытания в наиболее неблагоприятное положение его предполагаемого использования (с испытываемой поверхностью в вертикальном положении).

Наконечник светящейся проволоки должен подноситься к указанной поверхности образца с учетом условий предполагаемого использования, при котором нагретый или светящийся элемент может вступить в контакт с образцом.

Образец считают прошедшим испытание на раскаленную проволоку, если выполнено одно из следующих условий:

- нет видимого пламени и постоянного горения;
- пламя и свечение на образце гаснут в течение 30 с после снятия светящейся проволоки.

Не должно быть возгорания папиросной бумаги или обжига доски.

9.23 УЗО-Р с защитой от перегрузки по току

Эти испытания не применяют к УЗО-Р, классифицированным в соответствии с перечислением а) 4.9 и перечислением б) 4.9.

9.23.1 Проверка рабочей характеристики в условиях сверхтока

Эти испытания проводят для подтверждения того, что УЗО-Р, классифицированные в соответствии с перечислением с) 1) 4.9 и перечислением с) 2) 4.9, соответствуют требованиям 8.11.2.

Испытания могут проводиться при любом удобном напряжении.

Для УЗО-Р, требующих для этого испытания поданного напряжения питания, может использоваться схема, приведенная на рисунке 11, для обеспечения любого соответствующего напряжения.

9.23.1.1 Испытание временной (сверхтоковой) характеристики

а) Ток, равный $1,13 I_n$ (обычный ток без отключения), пропускают в течение обычного времени (см. 8.11.3) через два полюса, начиная с меньшего значения (см. таблицу 10).

УЗО-Р не должно срабатывать.

Ток затем постоянно увеличивают в течение 5 с до $1,45 I_n$ (обычный ток отключения).

УЗО-Р должно сработать в обычное время.

б) ток, равный $2,55 I_n$, пропускают через два полюса, начиная с отрицательного.

Время размыкания должно быть от 1 до 60 с.

9.23.1.2 Проверка характеристики мгновенного отключения (только для УЗО-Р в соответствии с перечислением с) 2) 4.9

а) Для УЗО-Р отключения типа В

Ток, равный $3 I_n$, пропускают одновременно через два полюса, начиная с отрицательного.

Время размыкания должно быть не менее 0,1 с.

Затем ток, равный $5 I_n$, пропускают одновременно через два полюса, снова начиная с отрицательного.

УЗО-Р должно сработать за время менее 0,1 с.

б) Для УЗО-Р отключения типа С

Ток, равный $5 I_n$, пропускают одновременно через два полюса, начиная с отрицательного.

Время размыкания должно быть не менее 0,1 с.

Затем ток, равный $10 I_n$, пропускают одновременно через два полюса, снова начиная с отрицательного.

УЗО-Р должно сработать за время менее 0,1 с.

9.23.1.3 Проверка влияния температуры окружающей среды на характеристики срабатывания

Соответствие проверяют следующими испытаниями.

а) УЗО-Р помещают при температуре окружающей среды на $(35 \pm 2) ^\circ\text{C}$ ниже эталонной температуры окружающего воздуха до тех пор, пока он не достигнет установившейся температуры.

Ток, равный $1,13 I_n$ (обычный ток отключения), пропускают через все полюса в течение обычного времени. Ток затем постоянно увеличивают в течение 5 с до $1,9 I_n$.

УЗО-Р должно сработать в установленное время.

б) УЗО-Р помещают при температуре окружающей среды на $(10 \pm 2)^\circ\text{C}$ выше эталонной температуры окружающего воздуха до тех пор, пока он не достигнет установившейся температуры.

Ток, равный I_n , пропускают через все полюса.

УЗО-Р не должно срабатывать в обычное время.

9.23.2 Испытания на короткое замыкание для УЗО-Р согласно перечислению с) 2) 4.9

Эти испытания предназначены для проверки того, что УЗО-Р в соответствии с перечислением с) 2) 4.9 способно выдерживать без повреждения токи короткого замыкания вплоть до номинального тока короткого замыкания (см. 5.3.2).

Испытания должны проводиться либо через розетку, либо через клеммы нагрузки, либо в зависимости от обстоятельств.

Для УЗО-Р, классифицированных в соответствии с перечислением б) 4.2.1, испытания должны проводиться один раз через выходную часть гнезда и один раз на отдельном наборе образцов через средства ввода.

9.23.2.1 Испытание при 1 500 А

а) Условия испытаний

УЗО-Р испытывают в цепи в соответствии с общими условиями испытаний, указанными в 9.15.2.1, при этом внешнее УЗИП не включают в цепь.

Соединения G1 с минимальным сопротивлением на УЗО-Р заменены.

Переключатель S1 остается открытым. Дифференциальный ток не установлен.

б) Процедура испытаний

Выполняют следующую последовательность операций:

O — t — O — t — O — t — O — t — O — t — O — t — CO — t — CO — t — CO.

Для операций «O» переключатель A синхронизируют относительно импульса напряжения, так что шесть точек инициирования для операций открытия равномерно распределены по полуволне.

Допуск синхронизации должен составлять $\pm 5^\circ$.

9.23.2.2 Испытание при номинальном токе короткого замыкания I_{cn}

Это испытание применяют только для УЗО-Р с номинальным током короткого замыкания выше 1 500 А.

а) Условия испытаний

Испытательную схему калибруют в соответствии с 9.15.2.1, но с коэффициентом мощности от 0,85 до 0,90.

УЗО-Р испытывают в цепи в соответствии с общими условиями испытаний, указанными в 9.15.2.1, при этом внешнее УЗИП не включают в цепь.

Соединения G1 с минимальным сопротивлением на УЗО-Р должны быть заменены.

б) Процедура испытаний

Выполняют следующую последовательность операций:

O — t — O — t — CO.

Для операций «O» переключатель A синхронизируют относительно импульса напряжения, так что цепь замкнута в точке 0° импульса для операции «O» в первом образце.

Затем эту точку сдвигают на 45° для второй операции «O» на первом образце; для второго образца две операции «O» должны быть синхронизированы при 15° и 60° , а для третьего образца — при 30° и 75° .

Допуск синхронизации должен составлять $\pm 5^\circ$.

9.23.3 Состояние УЗО-Р после испытаний

После каждого испытания, проведенного в соответствии с 9.23.1 и 9.23.2, УЗО-Р в ходе испытания не должно иметь повреждений, препятствующих его дальнейшему использованию, а на полиэтиленовой фольге не должно быть отверстий, видимых нормальным или исправленным до нормального зрением, без применения дополнительного увеличения.

УЗО-Р должно быть способно без технического обслуживания:

- соответствовать требованиям 9.13.2 при напряжении, равном удвоенному номинальному напряжению, в течение 1 мин без предварительной влажной обработки;
- включать и отключать номинальный ток при номинальном напряжении.

Кроме того, УЗО-Р не должно отключаться, когда ток, равный 0,85 от обычного тока неотключения, пропускается через все полюса в течение обычного времени, начиная с отрицательного.

В конце этой проверки ток постоянно нарастает в течение 5 с до 1,1 обычного тока отключения. УЗО-Р должен срабатывать в течение 1 ч.

9.24 Проверка старения электронных компонентов

УЗО-Р помещают на 168 ч при температуре окружающей среды (40 ± 2) °С и нагружают номинальным током. Напряжение на электронных деталях должно быть в 1,1 раза больше номинального напряжения.

После этого испытания УЗО-Р в камере тепла дают остыть приблизительно до комнатной температуры без прохождения тока. Электронные части не должны иметь повреждений.

При условиях испытаний, указанных в 9.8.3.3, УЗО-Р должно отключиться с испытательным током $1,25 I_{\Delta n}$. Проводят только одно испытание на одном полюсе, выбранном случайным образом, без измерения времени отключения.

Примечание — Пример схемы этой проверки приведен на рисунке 11.

9.25 Проверка поведения УЗО-Р в условиях временного перенапряжения

Источник испытательного напряжения должен обеспечивать ток короткого замыкания не менее 0,2 А.

Устройство отключения по току не должно срабатывать, если ток в выходной цепи ниже 100 мА. Испытательное напряжение должно иметь практически синусоидальную форму волны и ту же частоту, что и U_n . Испытательное напряжение подают со стороны питания УЗО-Р. Проверку проводят в соответствии со следующими сериями а), б) и в) испытаний на разных образцах, причем каждое испытание проводят только на одном образце.

а) УЗО-Р должно находиться в закрытом положении, испытательное напряжение 1 200 В прикладывают в течение 5 с в соответствии с рисунком 29. Клемма FE и рама, если таковые имеются, должны быть подключены к PE.

Во время испытания УЗО-Р может отключиться автоматически, пробоя или поломки не должно быть. Свечения разряда без падения напряжения игнорируют. После испытания УЗО-Р должно пройти проверочное испытание по перечислению d).

б) УЗО-Р должно находиться в закрытом положении, испытательное напряжение 250 В подают в течение 1 ч в соответствии с рисунком 29. Клемма FE и рама, если таковые имеются, должны быть подключены к PE.

Во время испытания УЗО-Р может отключиться автоматически, пробоя или поломки не должно быть. Свечения разряда без падения напряжения игнорируют.

После испытания УЗО-Р должно пройти проверочное испытание по перечислению d).

в) УЗО-Р питают напряжением $\sqrt{3} \times U_n$ в течение 1 ч. Во время испытания УЗО-Р может отключиться автоматически, пробоя или поломки не должно быть.

Свечения разряда без падения напряжения игнорируют.

После испытания УЗО-Р должно пройти проверку по перечислению d).

д) После каждого испытания на УЗО-Р подают номинальное напряжение и УЗО-Р закрывают. Затем УЗО-Р открывают с помощью испытательного устройства, УЗО-Р не должен иметь повреждений в контексте настоящего стандарта.

При условиях испытания, указанных в 9.8.3.3, УЗО-Р должно отключиться с испытательным током $1,2 I_{\Delta n}$. Только одно испытание проводят на одном полюсе, взятом случайным образом, без измерения времени перерыва.

9.26 Проверка предельного значения постоянного тока FE/PE

9.26.1 Проверка предельного значения постоянного тока FE/PE при подключенной нейтрали

Переключатель S1 закрыт, УЗО-Р закрыто и подключено в соответствии со схемой рисунка 13, на УЗО-Р подают напряжение, равное $1,1 U_n$.

Для УЗО-Р, не оснащенных полюсом, предназначенным исключительно для нейтрального проводника, выполняют второе испытание, при котором фаза и нейтраль источника питания соединены обратно с УЗО-Р.

Резистор R1 должен иметь значение $1 \text{ Ом} \pm 1 \%$.

Измеряют среднеквадратическое значение падения напряжения на резисторе R1 и рассчитывают результирующий ток в рабочем заземлении, который не должен превышать 0,5 мА.

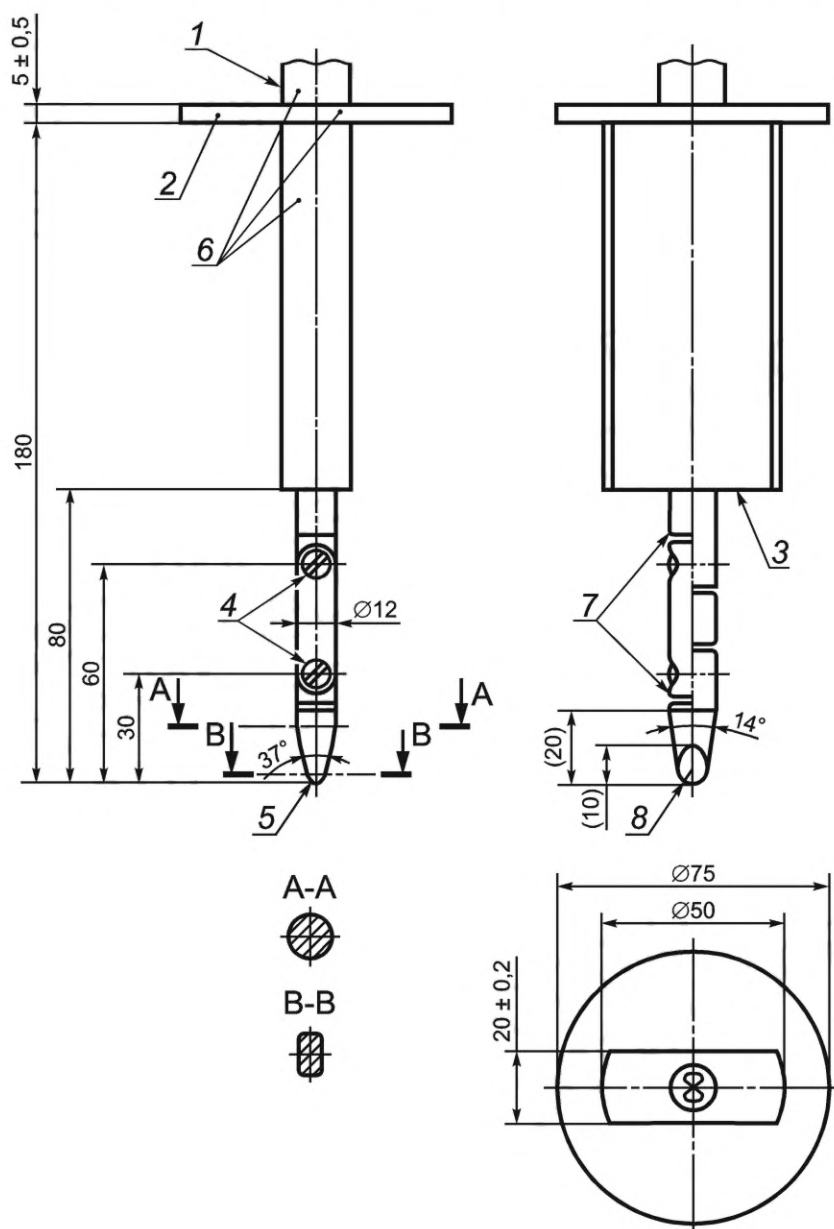
9.26.2 Проверка предельного значения постоянного тока FE/PE, когда нейтраль не подключена

При открытом S1 УЗО-Р закрывают, подключают в соответствии с рисунком 13 и на него подают напряжение $1,1 U_n$.

Для УЗО-Р, не оснащенных полюсом, предназначенных исключительно для нейтрального проводника, выполняют второе испытание, при котором фаза и нейтраль источника питания соединены обратно с УЗО-Р.

Резистор R1 должен иметь значение $1 \text{ Ом} \pm 1 \%$.

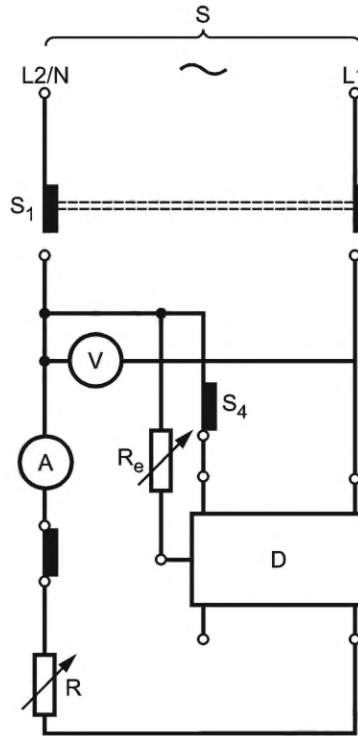
Измеряют среднеквадратическое значение падения напряжения на резисторе R1 и рассчитывают результирующий ток в функциональном заземлении, который не должен превышать 2 мА.



1 — ручка; 2 — предохранитель; 3 — опорная поверхность; 4 — сочленение; 5 — $R2 \pm 0,05$ цилиндрический; 6 — изоляционный материал; 7 — фаска, все кромки; 8 — $R4 \pm 0,05$ сферический

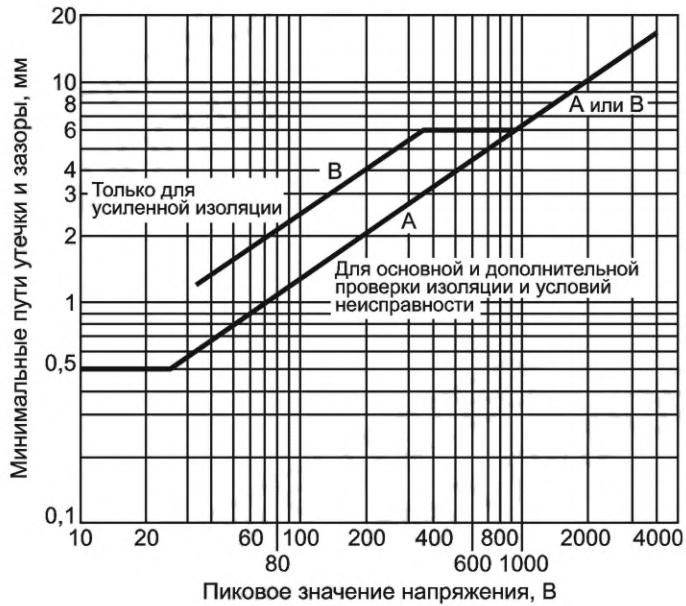
Оба соединения должны позволять движение в одной плоскости и в одном направлении под углом $(90+10)^\circ$

Рисунок 1 — Стандартный испытательный палец



S — подвод питания; V — вольтметр; A — амперметр; D — испытуемое УЗО-Р; S₁ — двухполюсный выключатель; S₂ или S₄ — однополюсный переключатель; R — переменный резистор; R_e — резистор 150 Ом; FE — функциональная земля

Рисунок 2 — Общая схема испытания



Пиковое значение напряжения, В

Для токопроводящих частей сети электропитания с напряжениями в диапазоне от 220 до 250 В (среднеквадратическое) размеры равны тем, которые относятся к пиковому значению 354 В:

кривая А: 34 В соответствует 0,6 мм, 354 В соответствует 3,0 мм.

кривая В: 34 В соответствует 1,2 мм, 354 В соответствует 6,0 мм.

Рисунок 3 — Минимальные пути утечки и зазоры как функция пикового значения напряжения

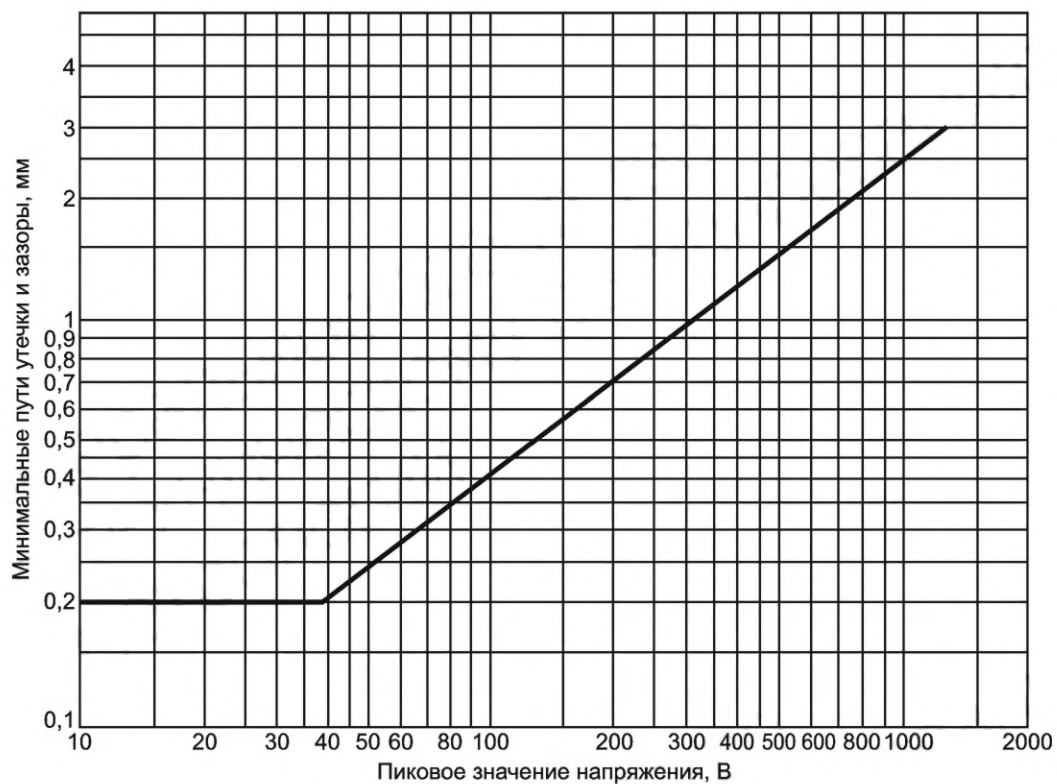
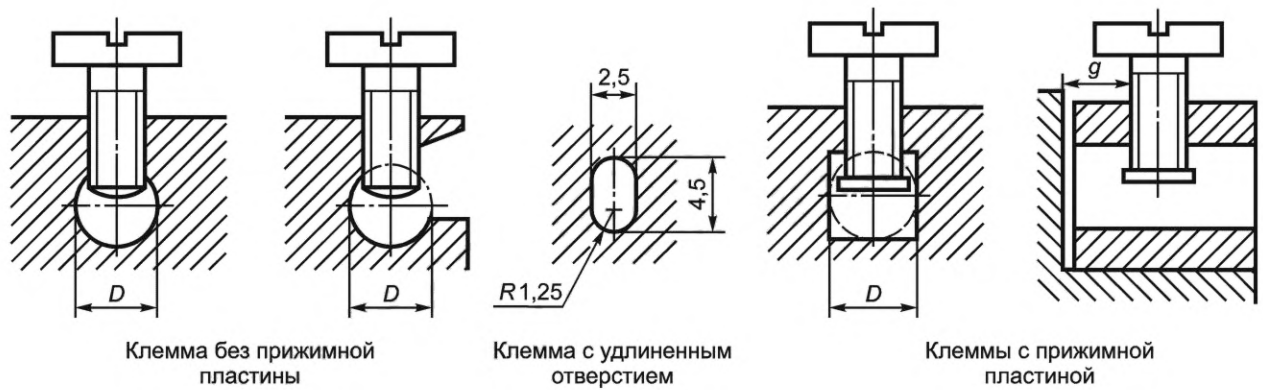


Рисунок 4 — Минимальные пути утечки и зазоры как функция пикового значения рабочего напряжения



Размеры в миллиметрах

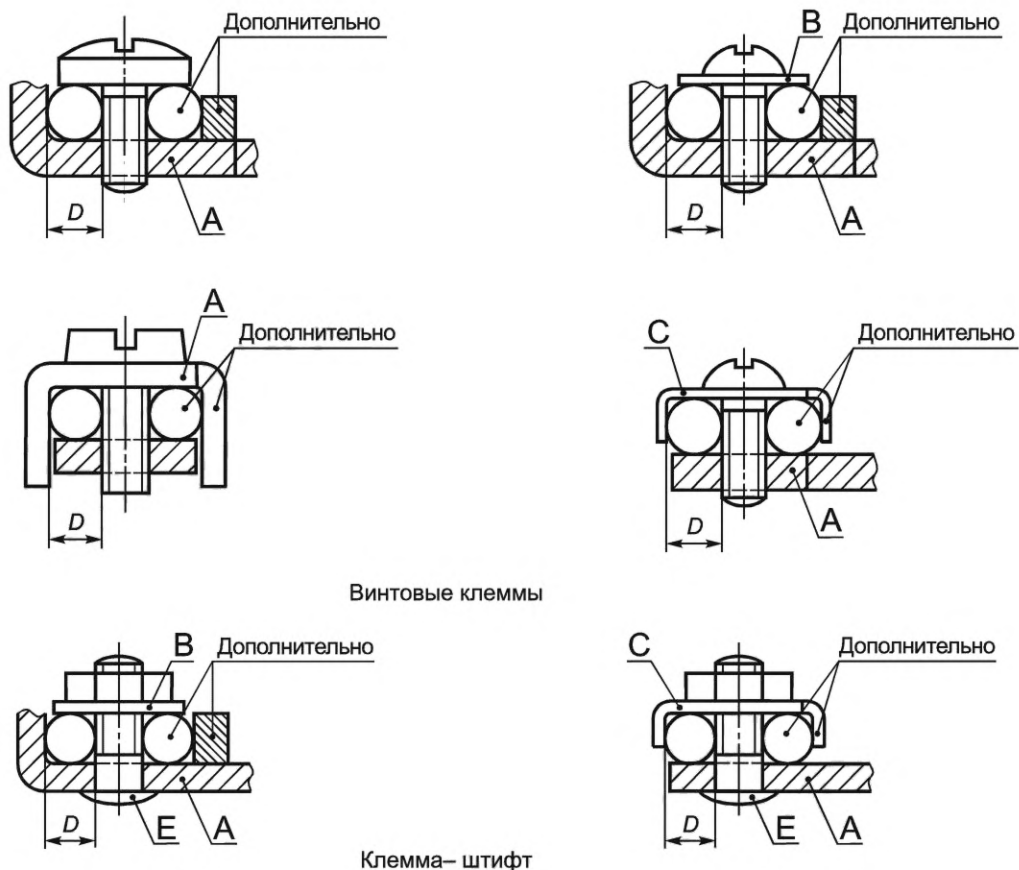
Сечение проводника, принимаемое клеммой, мм ²	Минимальный диаметр D (или минимальные размеры) пространства проводника, мм	Минимальное расстояние g между зажимным винтом и концом полностью вставленного проводника, мм		Усилие затяжки, Н·м					
				1 а)		2 а)		3 а)	
				Один винт	Два винта	Один винт	Два винта	Один винт	Два винта
До 1,5	2,5	1,5	1,5	0,2	0,2	0,4	0,4	0,4	0,4
2,5 (круглое отверстие)	3,0	1,5	1,5	0,25	0,2	0,5	0,4	0,5	0,4
2,5 (удлиненное отверстие)	2,5 × 4,5	1,5	1,5	0,25	0,2	0,5	0,4	0,5	0,4
4	3,6	1,8	1,5	0,4	0,2	0,8	0,4	0,8	0,4
6	4,0	1,8	1,5	0,4	0,25	0,8	0,5	0,8	0,5
10	4,5	2,0	1,5	0,7	0,25	1,2	0,5	1,2	0,5

а) Указанные значения относятся к винтам, указанным в соответствующих столбцах таблицы 6.

Часть клеммы, содержащая резьбовое отверстие, и часть клеммы, к которой проводник зажимают винтом, могут быть двумя отдельными частями, как и в случае клемм, снабженных хомутом.

Форма пространства проводника может отличаться от показанной при условии, что может быть вписана окружность с диаметром, равным минимуму, указанному для D , или минимальному контуру, указанному для удлиненного отверстия, принимающего сечения проводников до 2,5 мм².

Рисунок 5 — Торцевые клеммы



A — фиксированная часть; B — шайба или зажимная пластина; C — устройство против распространения огня;
D — пространство для проводника; E — винт

Рисунок 6a — Винт/шпилька, не требующая шайбы или зажимной пластины

Рисунок 6b — Винт/шпилька, требующая шайбы, зажимной пластины или устройства против растекания

Сечение проводника, принимаемое клеммой, мм ²	Минимальный диаметр D проводникового пространства, мм	Усилие	
		3 ^{a)}	
		Один винт или шпилька	Два винта или шпильки
До 1,5	1,7	0,5	—
До 2,5	2,0	0,8	—
До 4	2,7	1,2	0,5

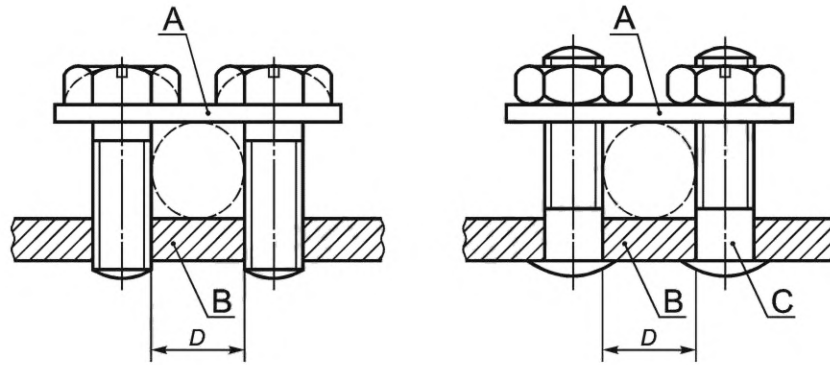
^{a)} Указанные значения относятся к винтам, указанным в соответствующих столбцах таблицы 6.

Указанные значения относят к винтам, указанным в соответствующих столбцах таблицы 6.

Часть, которая удерживает проводник в нужном положении, может быть изготовлена из изоляционного материала, если давление, необходимое для зажима проводника, не передают через изолирующий материал.

Второе необязательное пространство для клеммы, принимающей поперечное сечение проводников до 2,5 мм², может использоваться для подключения второго проводника, когда требуется соединить два проводника 2,5 мм².

Рисунок 6 — Винтовые клеммы и шпильки



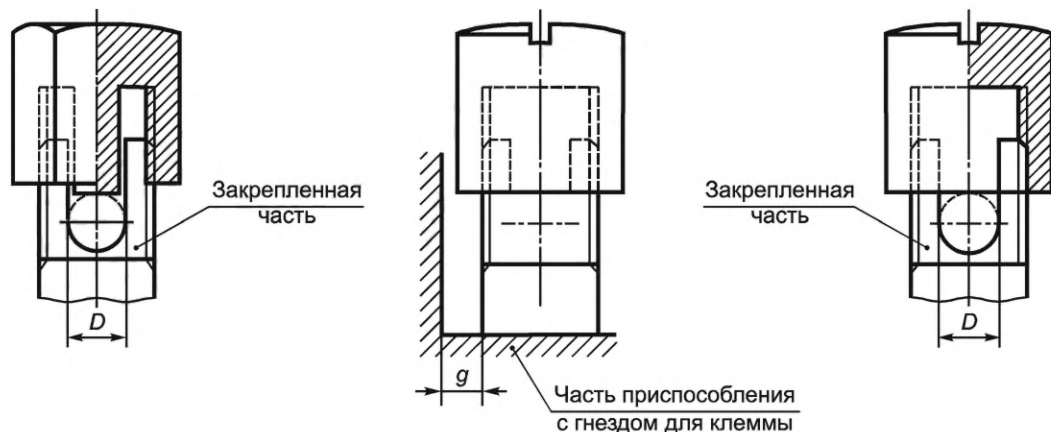
A — седло; B — фиксированная часть; C — винт; D — пространство для проводника

Сечение проводника, принимаемое клеммой, мм ²	Минимальный диаметр D проводникового пространства, мм	Усилие
До 4	3,0	0,5

Форма пространства проводника может отличаться от той, что показана на данном рисунке, при условии, что может быть вписана окружность с диаметром, равным минимальному значению, указанному для D .

Форма верхней и нижней поверхностей седла может иметь различную форму для размещения проводников с малой или большой площадью поперечного сечения путем инвертирования седла.

Рисунок 7 — Зажим с прижимной планкой

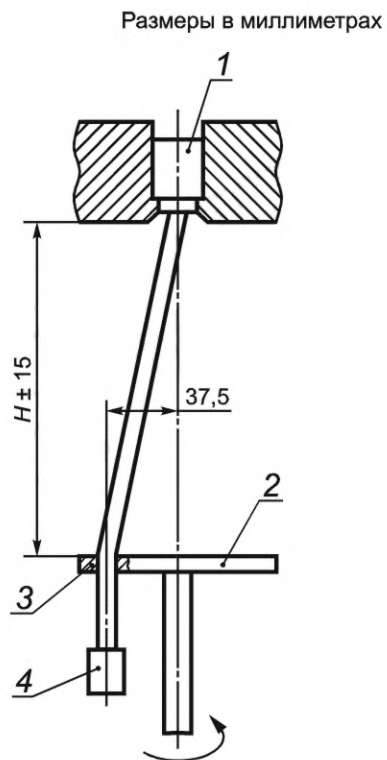


Сечение проводника, принимаемое клеммой, мм ²	Минимальный диаметр D (или минимальные размеры) пространства проводника, мм ^{а)}	Минимальное расстояние g между зажимным винтом и концом полностью вставленного проводника, мм
До 1,5	1,7	1,5
До 2,5	2,0	1,5
До 4	2,7	1,8

а) Нижняя часть пространства проводника должна быть слегка закруглена, чтобы обеспечить надежное соединение.

Примечание — Значение крутящего момента, который необходимо применить, соответствует значению, указанному в столбце 2 или 3 таблицы 20, в зависимости от случая.

Рисунок 8 — Зажим под колпачок

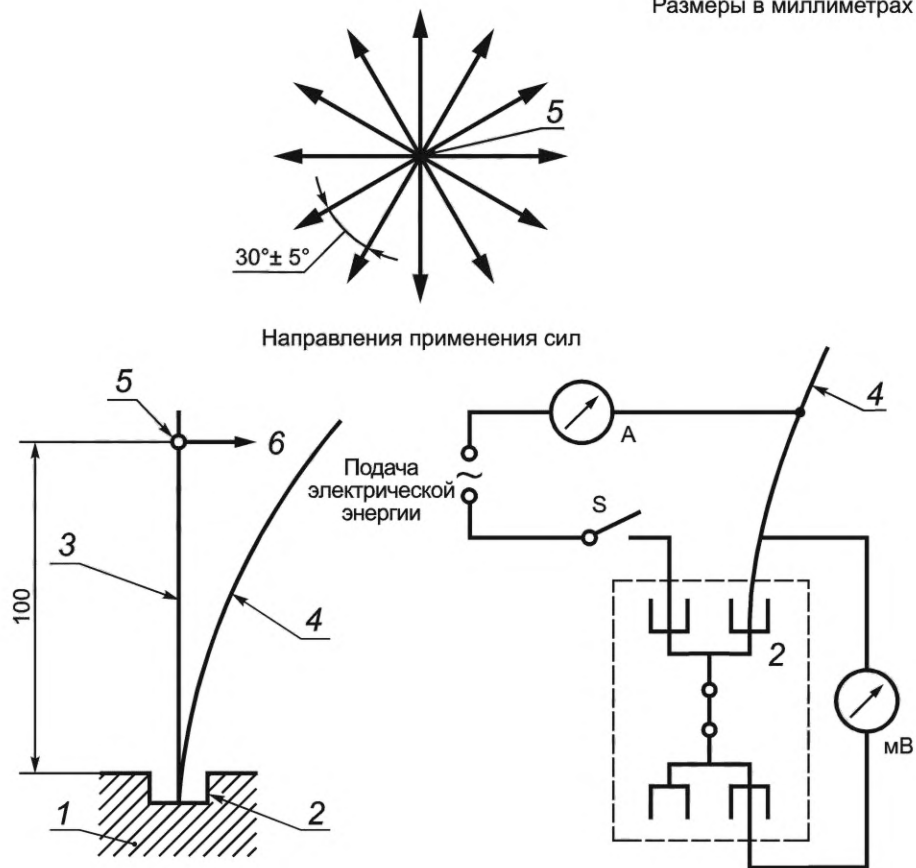


1 — клемма; 2 — пластина; 3 — втулка; 4 — масса

Примечание — Следует позаботиться о том, чтобы отверстие проходного изолятора было выполнено таким образом, чтобы гарантировать, что сила, приложенная к кабелю, является только силой натяжения и что передача любого крутящего момента на соединение в зажимных средствах исключена.

Рисунок 9 — Устройство для проверки повреждений проводников

Размеры в миллиметрах

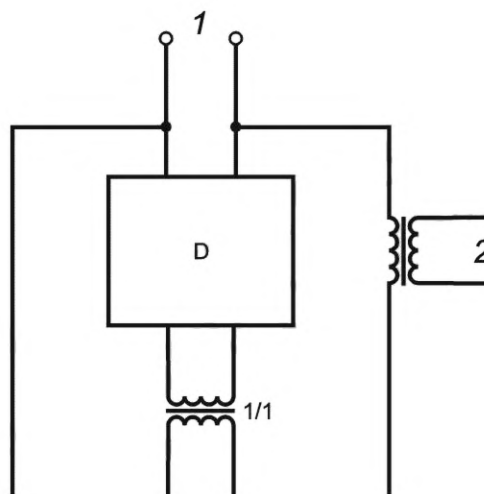


10a — Принцип работы испытательного аппарата для прогиба на клеммах без винтов

10b — Пример испытательного устройства для измерения падения напряжения во время испытания на отклонение на клеммах без винтов

A — амперметр; мВ — милливольтметр; S — переключатель; 1 — образец; 2 — испытательное зажимное устройство; 3 — испытательный проводник; 4 — отклоненный испытательный проводник; 5 — точка приложения силы для отклонения проводника; 6 — отклоняющая сила (перпендикулярно прямому проводнику)

Рисунок 10 — Информация для испытания на отклонение



1 — источник питания на $1,1 U_n$; 2 — ток питания; D = испытуемое УЗО-Р

Рисунок 11 — Пример испытательной схемы с учетом тока и напряжения из отдельных источников

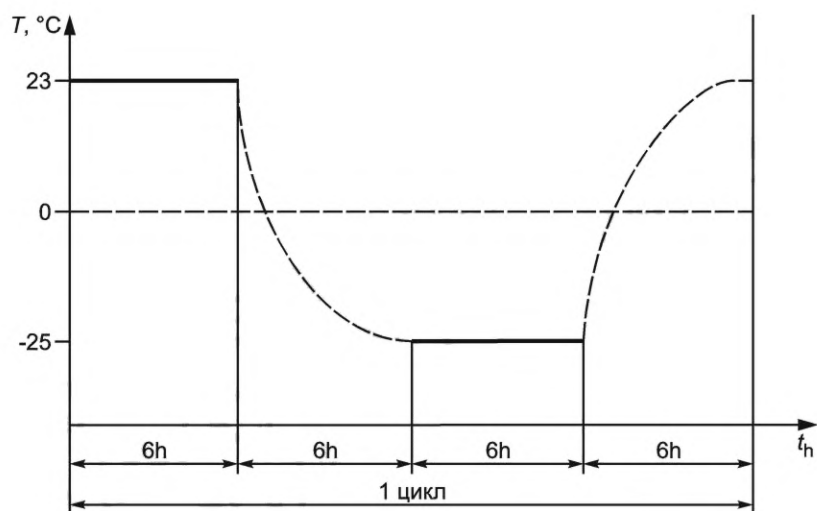


Рисунок 12 — Цикл испытаний при низкотемпературных испытаниях

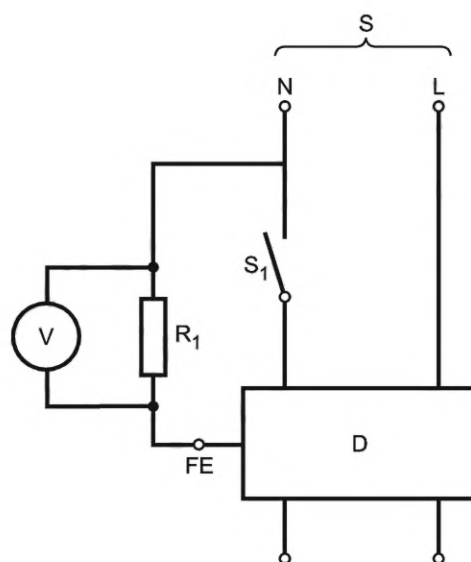
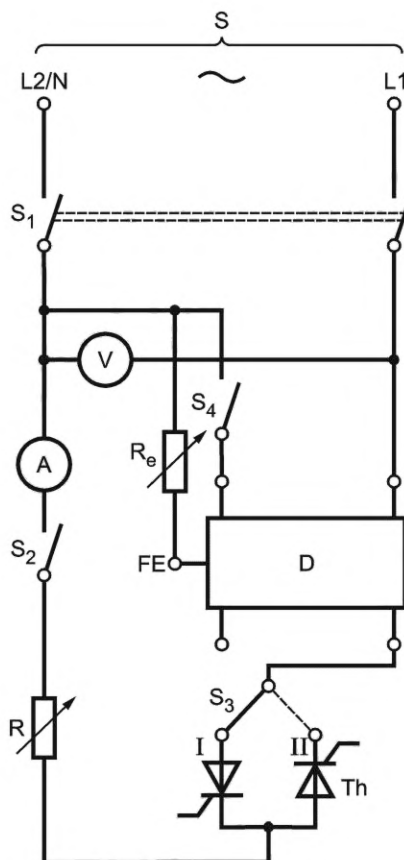
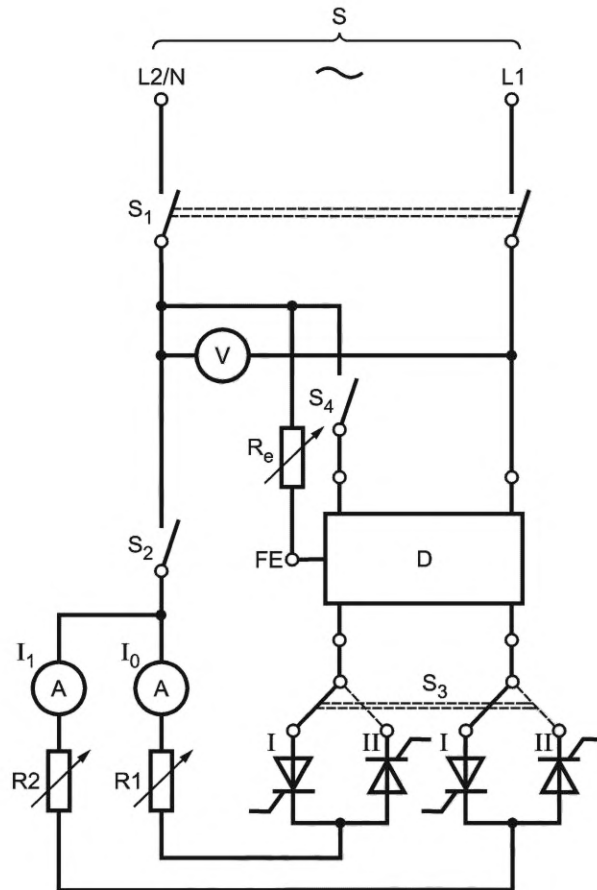
D — испытуемое УЗО-Р; S — подача питания; S_1 — выключатель; V — вольтметр; R_1 — резистор; FE — рабочее заземление

Рисунок 13 — Измерение постоянного тока FE/PE



S — подача питания; V — вольтметр; A — амперметр (измеряющий среднеквадратичные значения); D — испытуемое УЗО-Р;
 R — переменный резистор; R_e — 150 Ом резистор; Th — тиристор; S_1 — двухполюсный выключатель;
 S_2 — однополюсный выключатель; S_3 — однополюсный двухпозиционный переключатель;
 S_4 — однополюсный выключатель; FE — рабочее заземление

Рисунок 14 — Испытательная схема для проверки правильности работы УЗО-Р
 в случае остаточных пульсирующих постоянных токов



S — подача питания; V — вольтметр; A — амперметр (измеряющий среднеквадратичные значения); D — испытуемое УЗО-Р; R_e — переменный резистор; R_1 — переменный резистор; R_2 — переменный резистор; S_1 — двухполюсный выключатель; S_2 — однополюсный выключатель; S_3 — однополюсный двухпозиционный переключатель; S_4 — однополюсный выключатель; FE — рабочее заземление

Рисунок 15 — Испытательная схема для проверки правильности работы УЗО-Р в случае остаточных пульсирующих постоянных токов, наложенных выпрямленным постоянным током

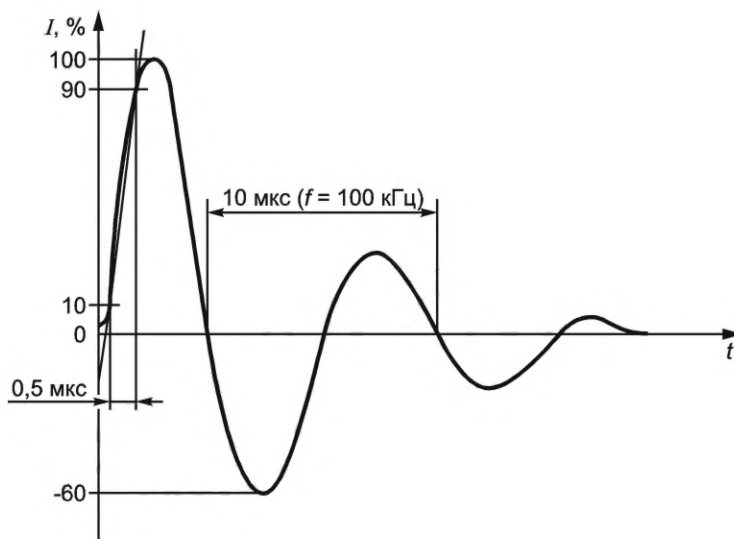
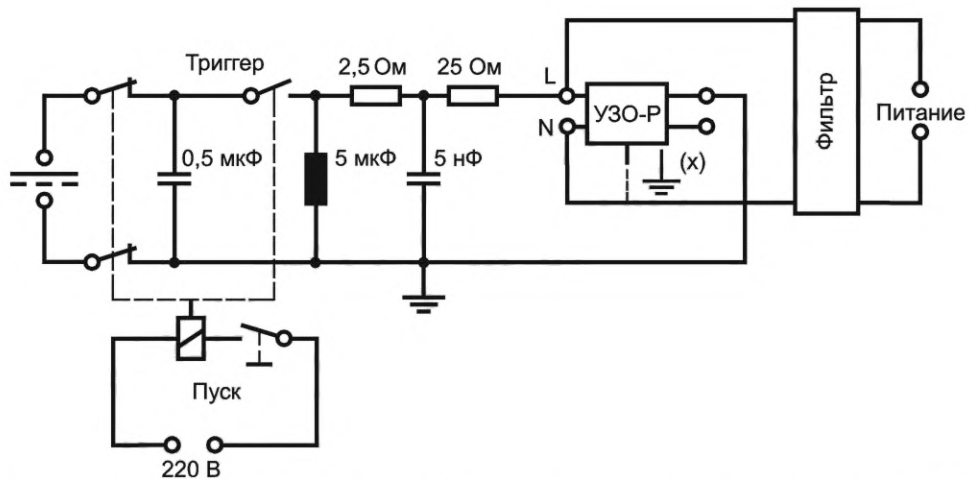
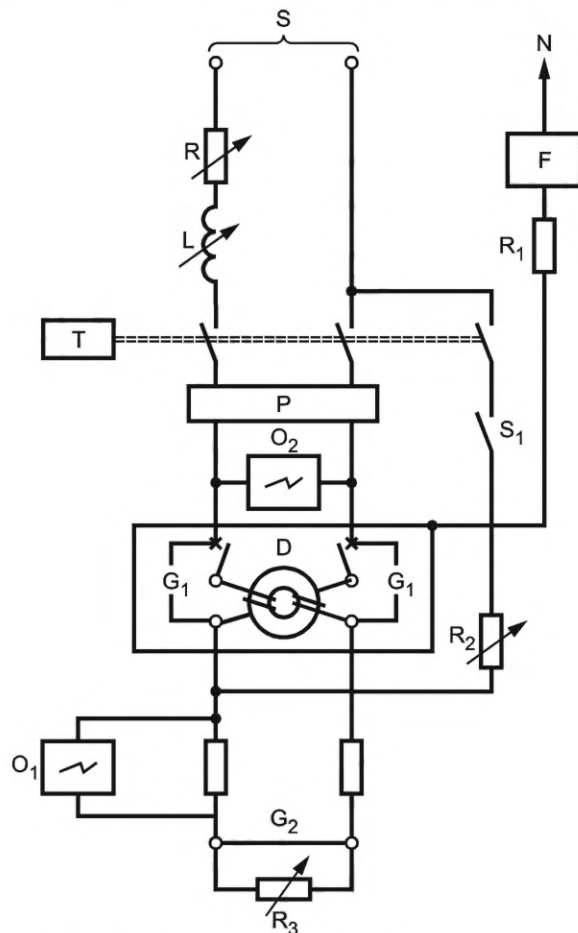


Рисунок 16 — Волна тока импульсного генератора 0,5 мкс/100 кГц



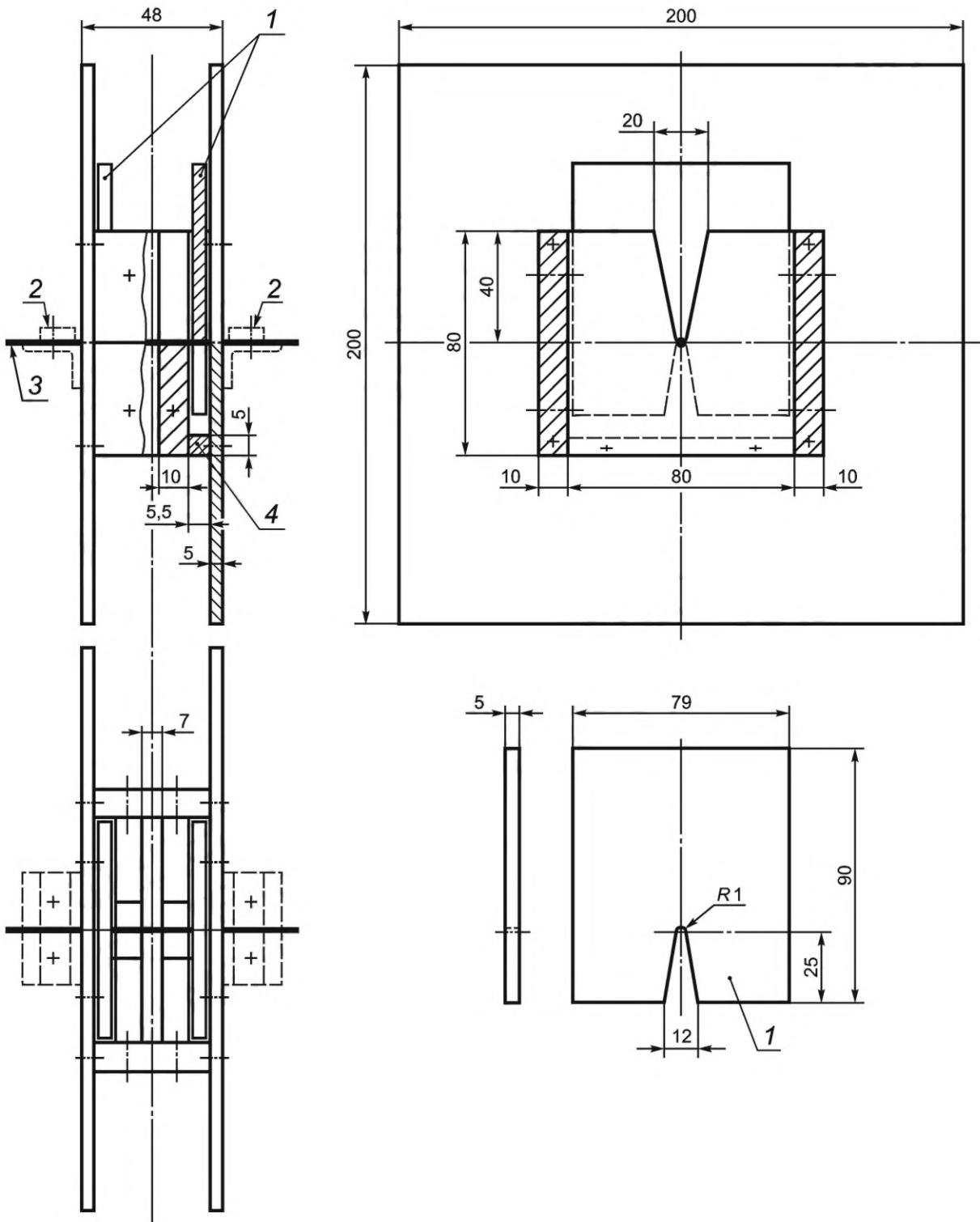
(x) — клемма заземления, подключенная к нейтральному проводнику, если она отмечена на УЗО-Р

Рисунок 17 — Пример испытательной схемы для проверки устойчивости к ложному срабатыванию из-за импульсных токов на землю в результате импульсных напряжений для УЗО-Р



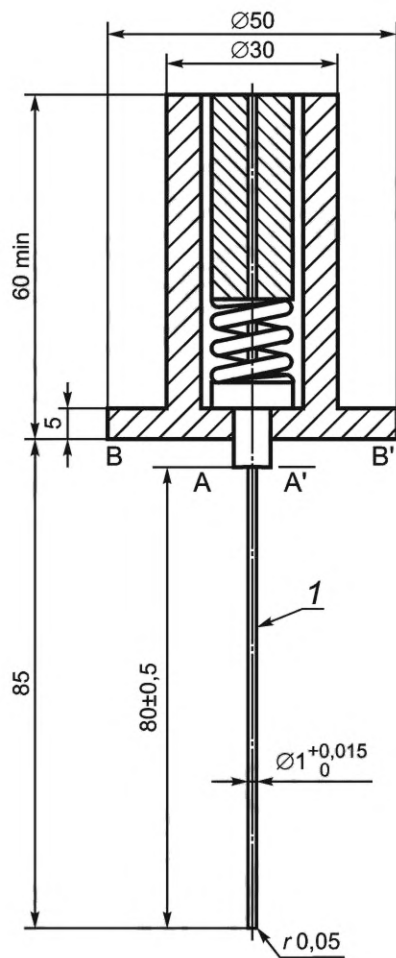
N — нейтральный проводник; S — подача питания; R — регулируемый резистор; L — регулируемая индуктивность; P — устройство защиты от короткого замыкания (УЗО-Р); D — испытуемое УЗО-Р; G₁ — временные соединения для калибровки; G₂ — подключение для испытания с номинальным условным током короткого замыкания; T — устройство, создающее короткое замыкание; O₁ — датчик записи тока; O₂ — датчик регистрирующего напряжения; F — устройство для обнаружения тока повреждения в устройстве F; R₁ — резистор ограничения тока в устройстве F; R₂ — регулируемый резистор для калибровки I_{Δ} ; R₃ — дополнительный регулируемый резистор для получения тока ниже номинального условного тока короткого замыкания; S₁ — выключатель

Рисунок 18 — Испытательная схема для проверки номинальной дифференциальной включающей и отключающей способности



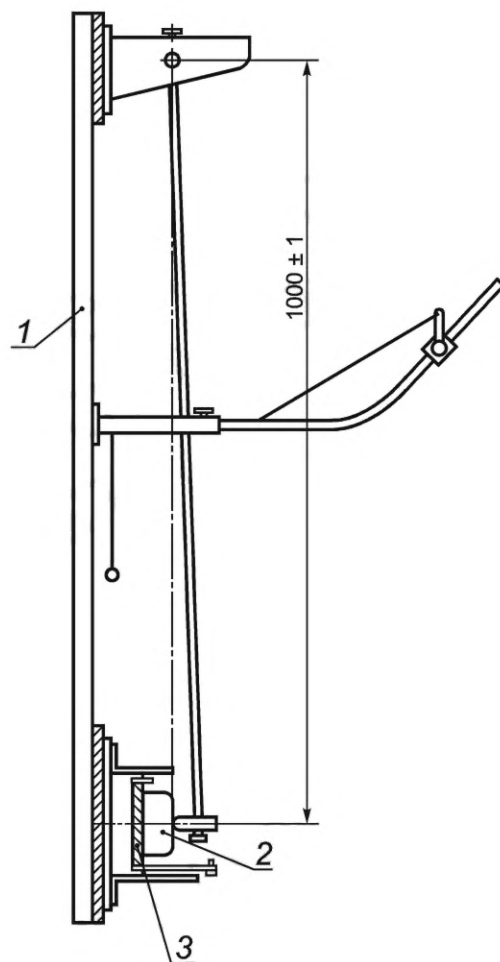
1 — скользящая пластина; 2 — терминал; 3 — серебряная проволока; 4 — упор для скользящей пластины

Рисунок 19 — Испытательное устройство для проверки минимальных значений R^2t и I_p , которые должны выдерживать УЗО-Р (перечисление а) 9.15.2.1)



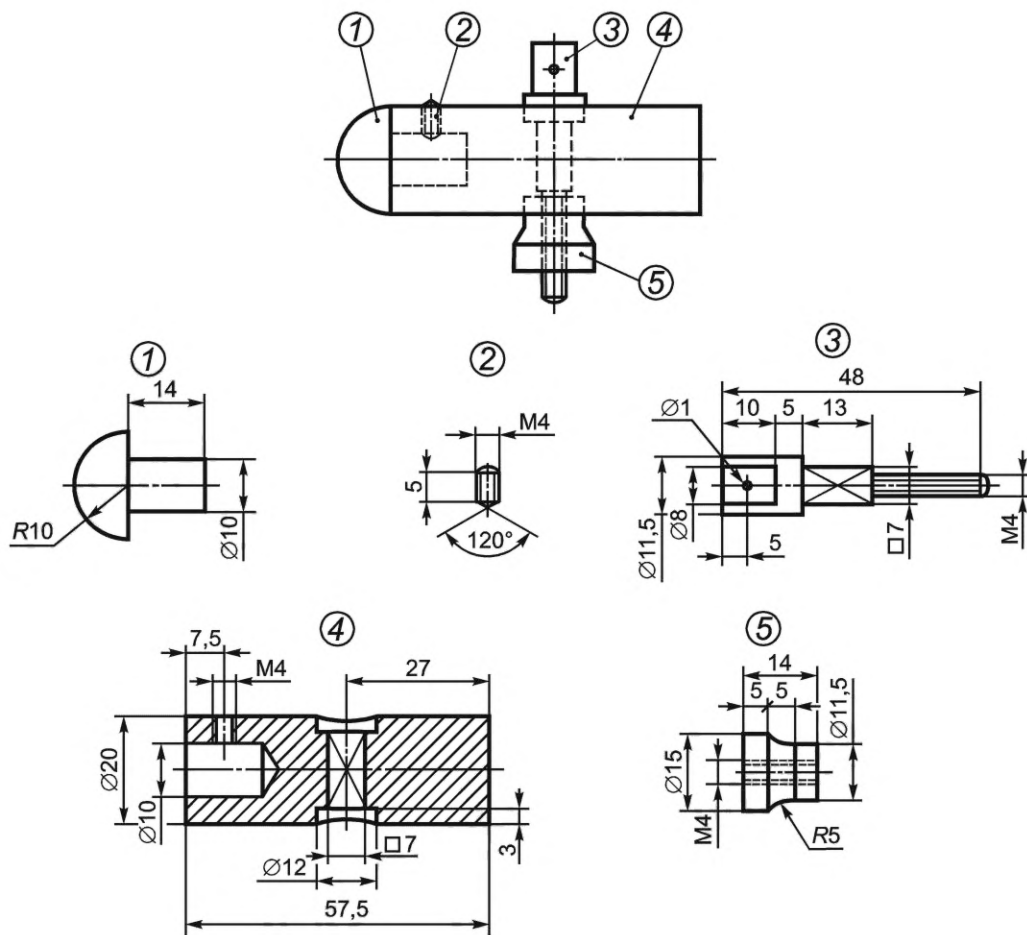
1 — жесткая стальная проволока

Рисунок 20 — Датчик для проверки недоступности токоведущих частей



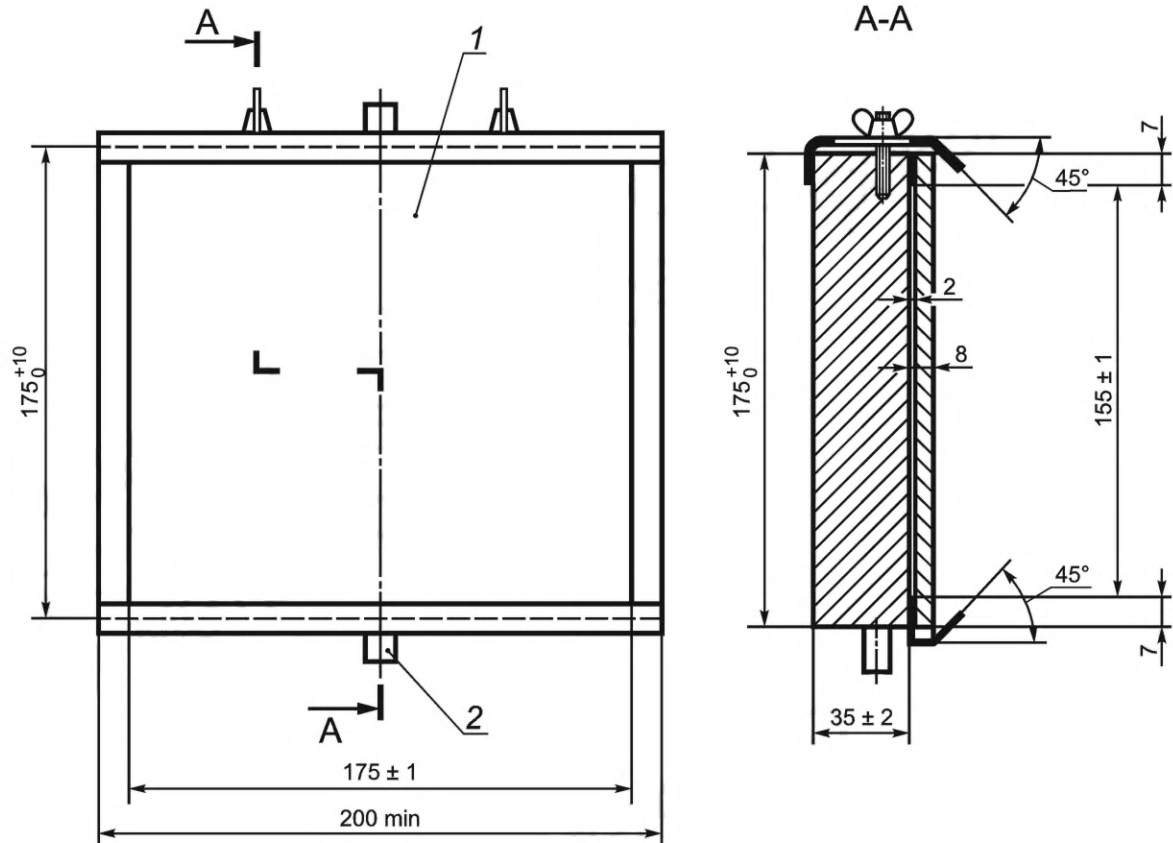
1 — рамка; 2 — образец; 3 — монтажная опора

Рисунок 21 — Установка для испытаний на ударную прочность



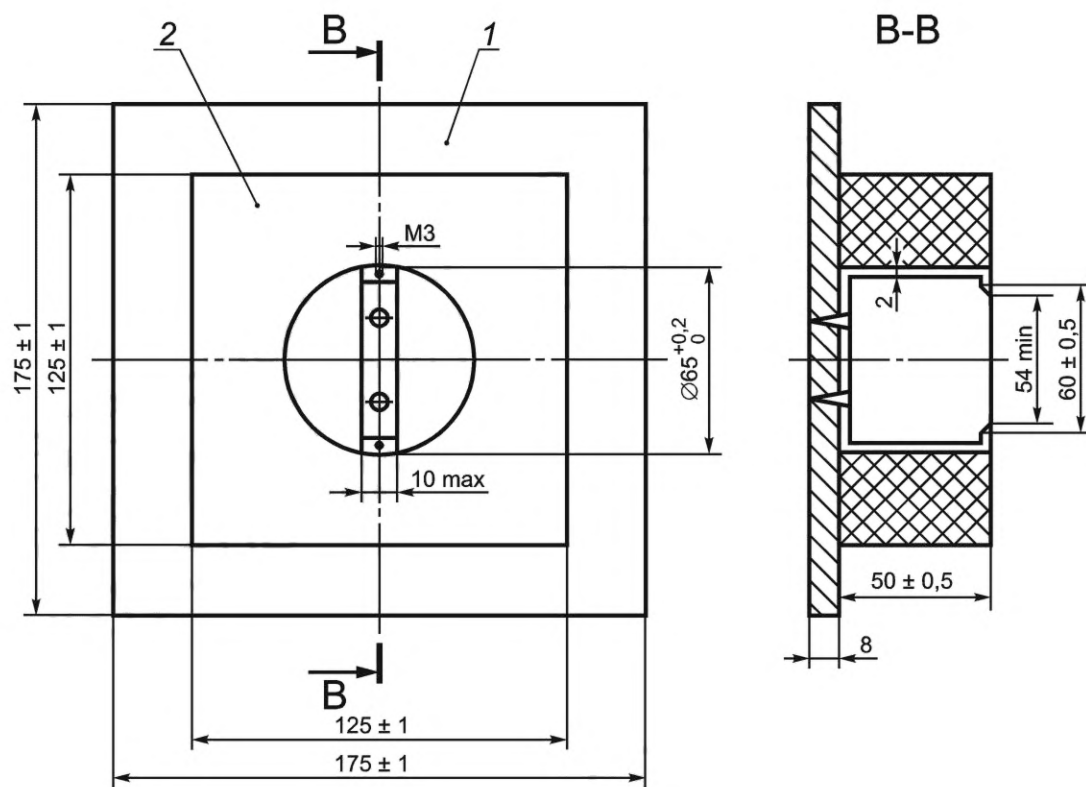
1 — полиамид; 2, 3, 4, 5 — сталь Fe 360

Рисунок 22 — Детали ударного элемента



1 — лист фанеры; 2 — шарнир

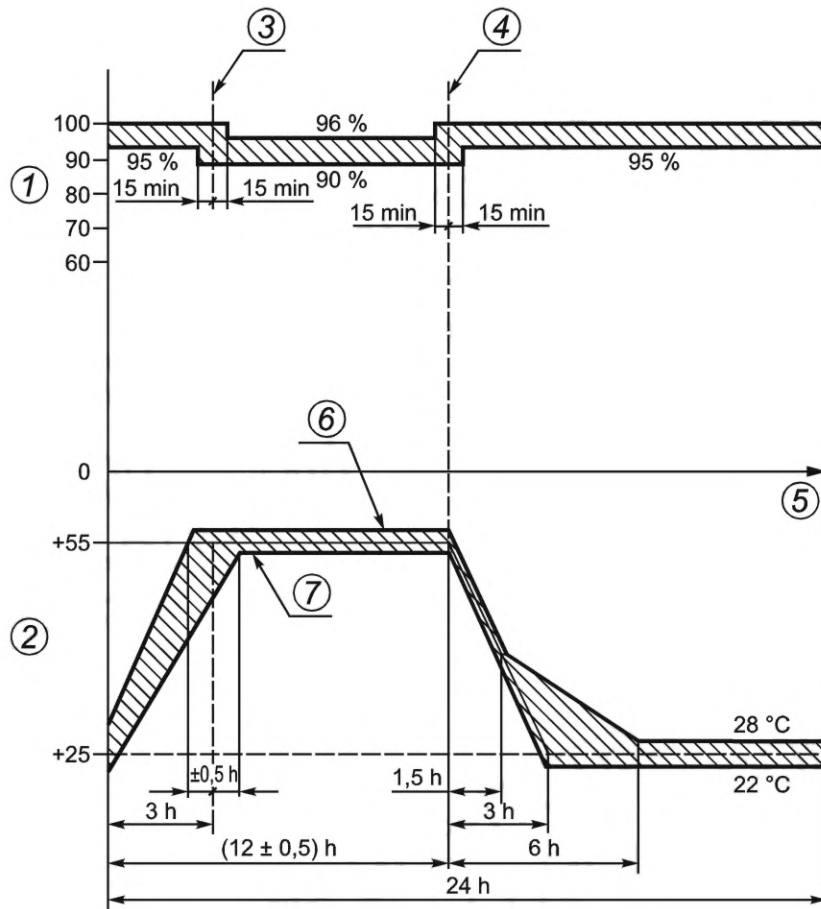
Рисунок 23 — Монтажная опора для образцов



1 — лист фанеры; 2 — блок из граба

Размеры выемки в грабовом блоке приведены в качестве примера. Более общие размеры находятся под рассмотрением.

Рисунок 24 — Монтажный блок для скрытого типа УЗО-Р



1 — относительная влажность, %; 2 — температура окружающей среды, °С; 3 — конец повышения температуры;
 4 — начало понижения температуры; 5 — время; 6 — верхняя температура плюс 57 °С;
 7 — более низкая температура плюс 53 °С

Рисунок 25 — Цикл проверки надежности

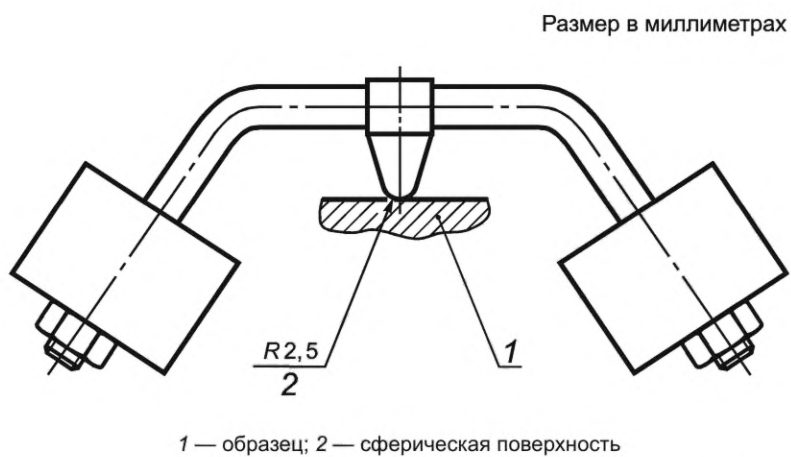
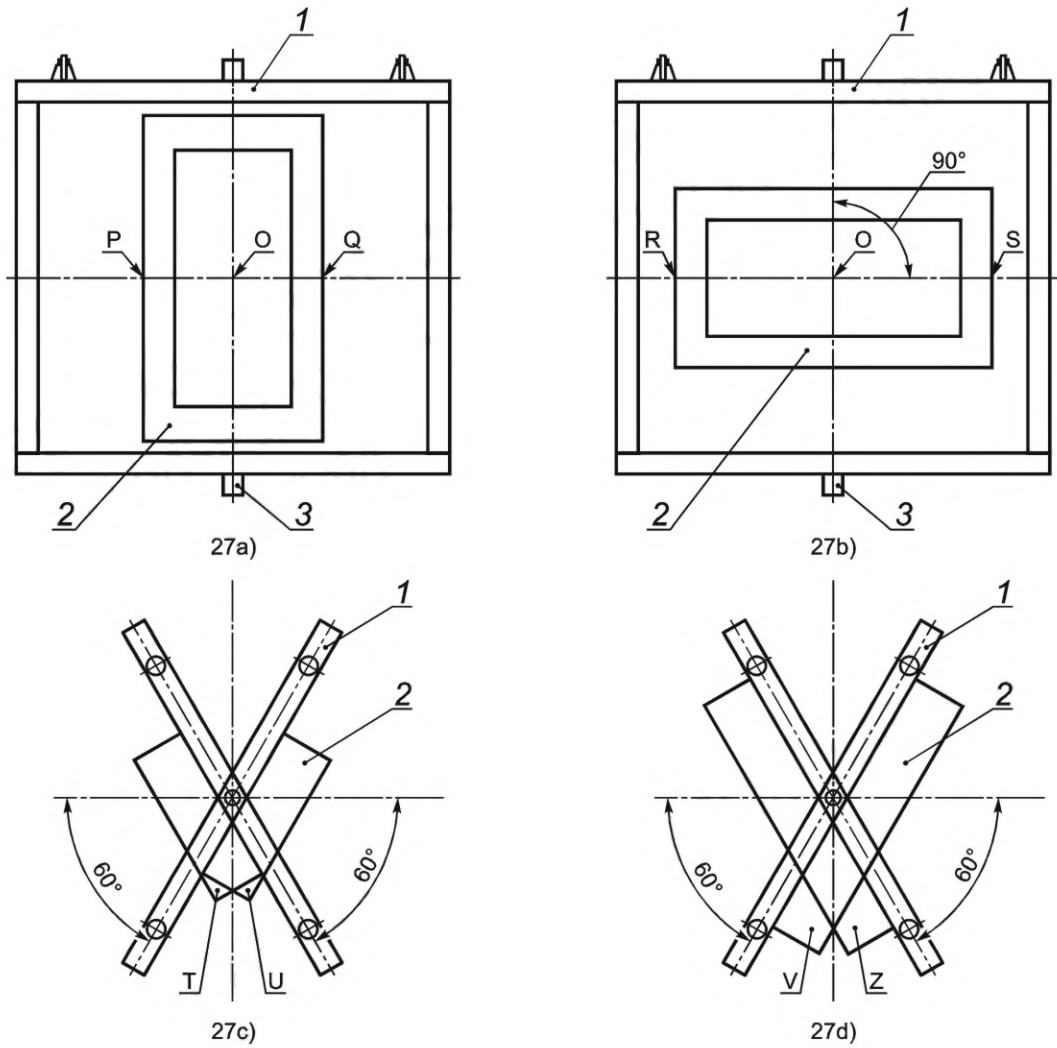


Рисунок 26 — Маятниковый прибор для определения прочности

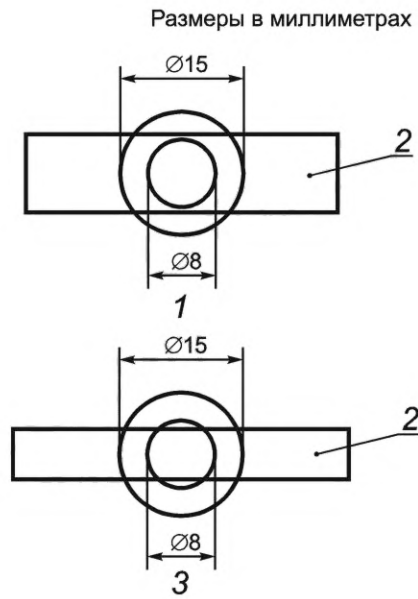


1 — лист фанеры; 2 — образец; 3 — шарнир

Нанесение ударов			
Схема	Общее количество ударов	Точки применения	Проверяемые детали
27a)	3	Один в центре Один между O и P ^{a)} Один между O и Q ^{a)}	A
27b)	2	Один между O и R ^{a)} Один между O и S ^{a)}	A
27c)	2	Один на поверхности T ^{a)} Один на поверхности U ^{a)}	B, C и D
27d)	2	Один на поверхности V ^{a)} Один на поверхности Z ^{a)}	B, C и D

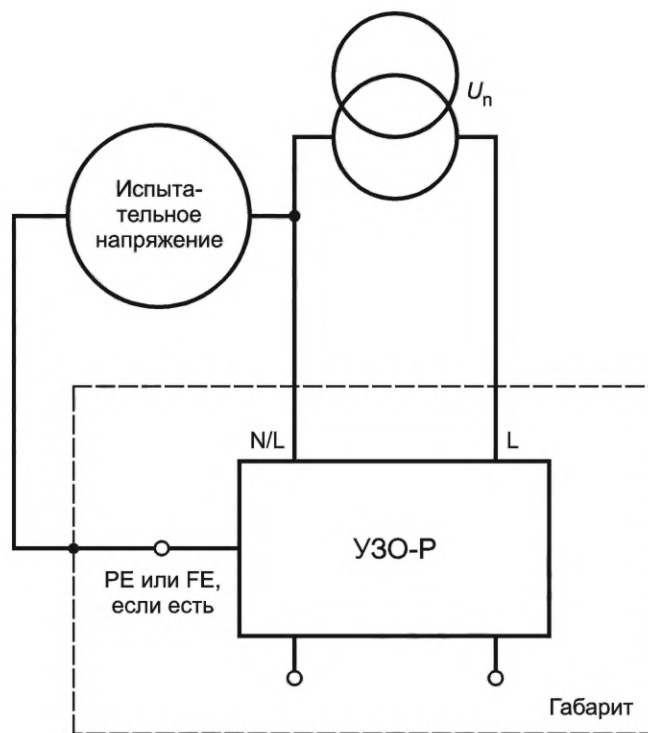
^{a)} Удар наносится в самую уязвимую точку.

Рисунок 27 — Схемы и таблица нанесения ударов



1 — подлежит проверке; 2 — образец; 3 — никаких испытаний не требуется

Рисунок 28 — Схематическое изображение по 9.22



Испытательное напряжение и U_n должны быть в фазе

Рисунок 29 — Испытательная схема для проверки выдержки TOV (см. 9.25)

Приложение А
(обязательное)

**Последовательность испытаний и количество образцов, представляемых
для подтверждения соответствия**

А.1 Общая информация

Термин «сертификация» обозначает либо:

- декларацию о соответствии изготовителем или
- сертификацию третьей стороной, например независимой испытательной станцией.

А.2 Последовательность испытаний

Испытания проводят в соответствии с таблицей А.1, причем испытания в каждой последовательности проводят в указанном порядке.

Таблица А.1

Последовательность испытаний	Пункт или подпункт	Испытание (проверка)
А	9.2	Маркировка и испытание на нестабильность маркировки
	9.3	Проверка механизма отключения
	9.6	Проверка надежности винтов, токоведущих частей и соединений
	9.7	Винтовые и безвинтовые клеммы
	9.20	Защита от поражения электрическим током
	9.21	Стойкость к теплу
	8.3.2	Утечка и зазоры
	9.22	Стойкость к аномальной жаре и огню
В ₀	9.12	Стойкость к влажности
	9.13	Испытание диэлектрических свойств
	9.11.3.1	Испытание на повышение температуры для УЗО-Р, классифицированного в соответствии с 4.2.1, 4.2.2 и 4.2.3
	9.11.3.2	Дополнительное испытание на повышение температуры для УЗО-Р, классифицированного в соответствии с перечислением b) 4.2.1
	9.16	Проверка устойчивости УЗО к импульсным напряжениям
	9.19.2	Испытание с температурой 40 °С
	9.24	Проверка старения электронных компонентов
В ₁	9.26	Проверка предельного значения постоянного тока FE/PE
	9.25	Проверка поведения УЗО-Р в условиях временных перенапряжений (TOV)
С ₀	9.17	Механическая и электрическая выносливость
С ₁	9.15.3	Проверка производительности и отключающей способности розетки УЗО-Р, классифицированного в соответствии с 4.2.1
D ₀	9.8	Проверка эксплуатационных характеристик УЗО-Р типов АС и типа А
	9.9	Проверка поведения УЗО-Р, классифицированных в соответствии с перечислением b) 4.2.1 в случае неправильного подключения
	9.4	Испытания, заменяющие проверки расстояний утечки и зазоров для электронных цепей, подключенных между активными проводниками (фазами и нейтралью) и/или между активными проводниками и цепью заземления, когда контакты находятся в замкнутом положении

Окончание таблицы А.1

Последовательность испытаний	Пункт или подпункт	Испытание (проверка)
D ₀	9.5	Требования к конденсаторам, специальным резисторам и индукторам, используемым в электронных цепях, подключенных между активными проводниками (фазами и нейтралью) и/или между активными проводниками и цепью заземления, когда контакты находятся в замкнутом положении
D ₁	9.23.1	Проверка рабочих характеристик в условиях максимального тока, если применимо
	9.14.2	Проверка устойчивости к нежелательному отключению из-за импульсных токов на землю, возникающих в результате импульсных напряжений для УЗО-Р с $I_{\Delta n} > 0,010$ А
	9.10	Проверка испытательного устройства
	9.15.2.3	Проверка номинальной отключающей способности ($I_{\Delta m}$)
	9.15.2.1	Состояние УЗО-Р после испытания
	9.18	Стойкость к механическим ударам
E ₁ ^{a)}	Перечисление а) 9.15.2.4	Проверка координации при 250 А и при номинальном условном токе короткого замыкания (I_{nc})
	9.15.2.2	Проверка номинальной коммутационной способности (I_m)
	Перечисление и) 9.15.2.1	Состояние УЗО-Р после испытания
E ₂ ^{a)}	Перечисление б) 9.15.2.4	Проверка согласованности при номинальной вырабатываемой и отключающей способности (I_m)
	Перечисление с) 9.15.2.4	Проверка координации при 250 А и при номинальном условном остаточном токе короткого замыкания ($I_{\Delta c}$)
	Перечисление и) 9.15.2.1	Состояние SRCD после испытаний
F ₁ ^{a)}	9.23.2.1	Испытание при 1 500 А
	9.23.3	Состояние УЗО-Р после испытаний
F ₂ ^{a)}	9.23.2.2	Испытание при номинальном токе короткого замыкания (I_{cn})
	9.23.3	Состояние УЗО-Р после испытаний
ЭМС ₁	9.19.1 9.14.1	IEC 61543:1995 (таблица 4 — Т1.1 Гармоники, интергармоники)
		IEC 61543:1995 (таблица 4 — Т1.2 Сигнальные напряжения)
		IEC 61543:1995 (таблица 5 — Т2.3 Проводимые однонаправленные переходные процессы шкалы времени мкс)
ЭМС ₂	9.14.1	IEC 61543:1995 (таблица 5 — Т2.1 Проводимые колебательные напряжения или токи и Т2.5 Излучаемые высокочастотные явления)
		IEC 61543:1995 (таблица 5 — Т2.2 Быстрые переходные процессы (всплески). Общий режим)
ЭМС ₃	9.14.1	IEC 61543:1995 (таблица 5 — Т2.6 Проводимые синфазные помехи в диапазоне частот ниже 150 кГц)
		IEC 61543:1995 (таблица 6 — Т3.1 Электростатические разряды)

^{a)} Испытательные последовательности Е или F применяют в соответствии с классификацией по 4.9.

А.3 Количество образцов, представляемых для полной процедуры испытания

Если одну оценку тока и одну оценку остаточного рабочего тока только одного типа УЗО-Р не принимают для испытания, число образцов, представляемых в разные серии испытаний, представляет собой число, указанное в таблице А.2, где также указаны минимальные критерии эффективности.

Если все образцы, представленные в соответствии со вторым столбцом таблицы А.2, проходят испытания, то соблюдение стандарта выполняется. Если только минимальное количество, указанное в третьем столбце, проходит испытания, дополнительные образцы, как показано в четвертом столбце, должны быть испытаны, и все они затем должны удовлетворительно завершить последовательность испытаний.

Для УЗО-Р, имеющих только один номинальный ток, но более одного остаточного рабочего тока, для каждой последовательности испытаний должны быть представлены два отдельных набора выборок: один — с наибольшим остаточным рабочим током, а другой — с самым низким остаточным рабочим током.

Т а б л и ц а А.2 — Количество образцов для полной процедуры испытания

Последовательность испытаний	Количество образцов	Минимальное количество образцов, которые должны пройти испытание ^{a, b}	Максимальное количество образцов для повторных испытаний ^c
A	1	1	3
B ₀	3	2	3
B ₁	3	2	3
C ₀	3	2	3
C ₁	3	2	3
D ₀	3	2 ^d	3
D ₁ ^g	3	2 ^d	3
E ₁ ^g	3	2 ^d	3
E ₂ ^g	3	2 ^d	3
F ₁ ^g	3	2 ^e	3
F ₂ ^g	3	2 ^e	3
G	3	2	3
EMC ₁ ^f	3	2	3
EMC ₂ ^f	3	2	3
EMC ₃ ^f	3	2	3

^a Всего можно повторить не более трех тестовых последовательностей.

^b Предполагается, что образец, не прошедший испытания, не соответствует требованиям из-за дефектов изготовления или сборки, которые не являются повторяемыми для конструкции.

^c В случае повторных испытаний все результаты испытаний должны быть положительными.

^d Во время испытаний по 9.8.3, 9.8.4, 9.15.2.2, 9.15.2.3, 9.15.2.4 а), 9.15.2.4 б) и 9.15.2.4 с) в зависимости от ситуации отказы не допускаются.

^e Все образцы должны соответствовать требованиям 9.23.2.1 и 9.23.2.2.

^f По запросу изготовителя один и тот же набор образцов может быть подвергнут более чем одной из этих последовательностей испытаний.

^g Для УЗО-Р, классифицированных в соответствии с 4.2.1 б), количество выборок увеличивается вдвое.

А.4 Упрощенные процедуры испытаний в случае одновременного представления на испытания УЗО-Р одинаковой базовой конструкции**А.4.1 Общие положения**

УЗО-Р можно рассматривать как имеющие одну и ту же основную конструкцию, если выполняются все ниже следующие условия:

а) они имеют одинаковую базовую конструкцию по классификации;

- b) устройства управления дифференциальным током имеют идентичные механизмы отключения и идентичные реле или индуктивности, за исключением изменений, разрешенных в перечислениях c) и d) ниже;
- c) материалы, отделка и размеры внутренних токоведущих частей идентичны, за исключением изменений, описанных в перечислении a) ниже;
- d) клеммы имеют аналогичную конструкцию (см. b) ниже);
- e) размер контактов, материал, конструкция и способ крепления идентичны;
- f) ручной привод, материалы и физические характеристики идентичны;
- g) формовочные и изоляционные материалы идентичны;
- h) способ коммутации, материалы и конструкция коммутирующего устройства идентичны;
- i) базовая конструкция устройства измерения остаточного тока идентична для данного типа характеристик, за исключением изменений, разрешенных в c) ниже;
- j) базовая конструкция устройства отключения остаточного тока идентична, за исключением изменений, разрешенных в d) ниже;
- к) базовая конструкция испытательного устройства идентична, за исключением изменений, разрешенных в e) ниже.

Допускаются следующие изменения при условии, что УЗО-Р во всех других отношениях соответствуют требованиям, изложенным выше;

- 1) площадь поперечного сечения внутренних токоведущих соединений и длины первичных тороидальных соединений одинаковы;
- 2) размер клемм;
- 3) количество витков и площадь поперечного сечения обмоток, а также размер и материал сердечника дифференциального трансформатора;
- 4) чувствительность реле и/или связанной с ним электронной схемы, если таковая имеется;
- 5) значение сопротивления средств для создания максимальных ампер-витков, необходимых для соответствия испытаниям по 9.10.

А.4.2 Упрощенная процедура испытания для УЗО-Р одной и той же основной конструкции и одной и той же классификации, имеющих разные номинальные токи и/или номинальный дифференциальный рабочий ток, количество образцов, которые необходимо испытать, может быть уменьшено в соответствии с таблицей А.3.

Таблица А.3

Последовательность испытаний	Количество образцов ^{a, b}
A	1 макс. номинальное I_n мин. номинальное $I_{\Delta n}$
B ₀	3 макс. номинальное I_n мин. номинальное $I_{\Delta n}$
B ₁	3 макс. номинальное I_n мин. номинальное $I_{\Delta n}$
C	3 макс. номинальное I_n мин. номинальное $I_{\Delta n}$
D ₀ + D ₁	3 макс. номинальное I_n мин. номинальное $I_{\Delta n}$
D ₀	1 для всех остальных номинальных $I_{\Delta n}$ с макс. I_n
E ₁ и F ₁	3 макс. номинальное I_n мин. номинальное $I_{\Delta n}$
D ₁ ^c	1 для всех остальных номинальных I_n с мин. $I_{\Delta n}$
E ₂ и F ₂	3 макс. номинальное I_n мин. номинальное $I_{\Delta n}$ 3 мин. номинальное I_n макс. номинальное $I_{\Delta n}$
G	3 макс. номинальное I_n мин. номинальное $I_{\Delta n}$
EMC ₁	3 любых номинальных I_n мин. номинальное $I_{\Delta n}$
EMC ₂	3 любых номинальных I_n мин. номинальное $I_{\Delta n}$
EMC ₃	3 любых номинальных I_n мин. номинальное $I_{\Delta n}$
<p>^a Если испытание должно быть повторено в соответствии с минимальными критериями эффективности, указанными в разделе А.2, для соответствующего испытания используется новый набор образцов. При повторном испытании все результаты испытаний должны быть положительными.</p> <p>^b Если подается только одно значение $I_{\Delta n}$, минимальное номинальное $I_{\Delta n}$ и максимальное номинальное $I_{\Delta n}$ заменяются на $I_{\Delta n}$.</p> <p>^c Для этой последовательности требуется только проверка 9.23.1.</p>	

**Приложение В
(обязательное)**

Определение зазоров и путей утечки

При определении зазоров и путей утечки рекомендуют учитывать следующие моменты.

Если зазор или расстояние утечки зависят от одной или нескольких металлических частей, сумма сечений должна иметь как минимум предписанное минимальное значение.

Отдельные участки длиной менее 1 мм не должны учитываться при расчете общей длины зазоров и путей утечки.

При определении пути утечки:

- канавки шириной не менее 1 мм и глубиной 1 мм следует измерять вдоль их контура;
- канавками, имеющими любой размер меньше этих размеров, следует пренебрегать;
- гребни высотой не менее 1 мм:

а) измеряют по их контуру, если они являются неотъемлемыми частями компонента изоляционного материала (например, путем литья, сварки или цементирования);

б) измеряют по более короткому из двух следующих путей: по стыку или профилю гребня, если гребни не являются неотъемлемыми частями компонента изоляционного материала.

Применение вышеуказанных рекомендаций показано на следующих рисунках:

- на рисунках В.1, В.2 и В.3 показано включение или исключение канавки на пути утечки;
- на рисунках В.4 и В.5 показано включение или исключение гребня на пути утечки;
- на рисунке В.6 показано, как принимать во внимание соединение, когда гребень образован вставленным изолирующим барьером, внешний профиль которого длиннее, чем длина соединения;
- на рисунках В.7, В.8, В.9 и В.10 показано, как определить расстояние утечки в случае крепежных средств, расположенных в углублениях в изоляционных частях изоляционного материала.

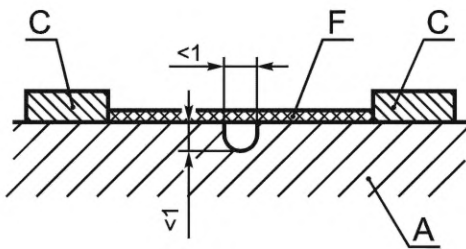


Рисунок В.1

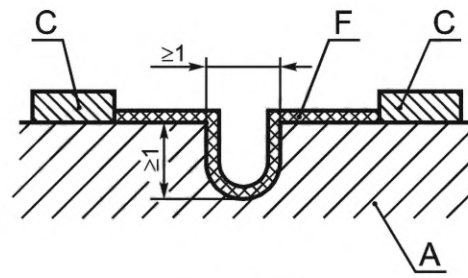


Рисунок В.2

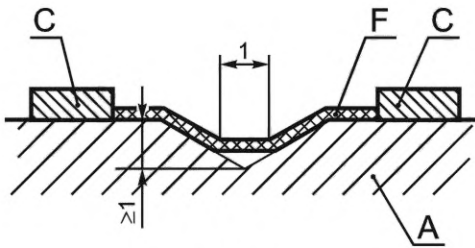


Рисунок В.3

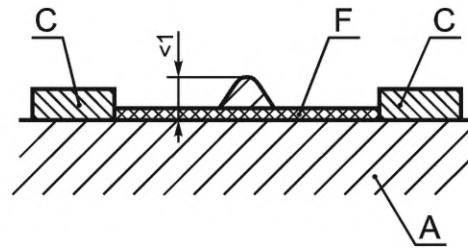


Рисунок В.4

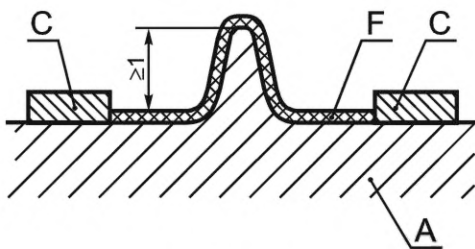


Рисунок В.5

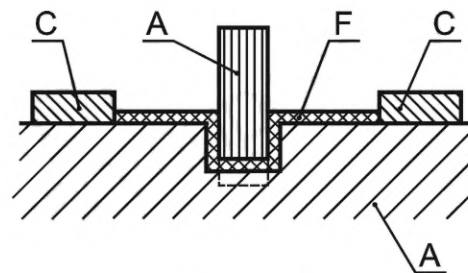


Рисунок В.6

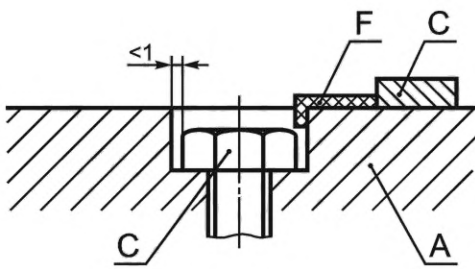


Рисунок В.7

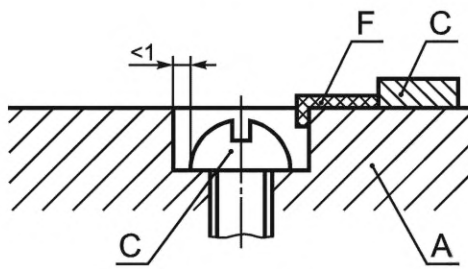


Рисунок В.8

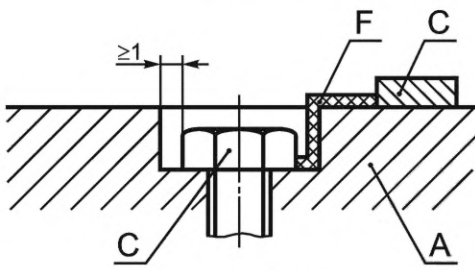


Рисунок В.9

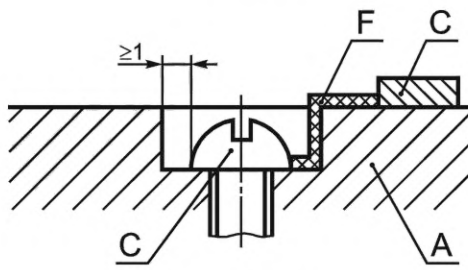


Рисунок В.10

А — изоляционный материал; С — проводящая часть; F — путь утечки

Рисунки В.1—В.10 — Иллюстрации применения путей утечки

Приложение С
(справочное)Примерное соотношение между площадью поперечного сечения в мм² и размеры AWG

Площадь поперечного сечения, мм ²	AWG	
	Размер	Приблизительная эквивалентная площадь, мм ²
0,20	24	0,21
0,34	22	0,32
0,50	20	0,5
0,75	18	0,8
1,00	—	—
1,50	16	1,3
2,50	14	2,1
4,00	12	3,3
6,00	10	5,3

**Приложение D
(обязательное)****Приемо-сдаточные испытания****D.1 Общие положения**

Испытания, указанные в настоящем стандарте, предназначены для выявления, с точки зрения безопасности, неприемлемых изменений материала или изготовления. В общем, необходимо проводить больше испытаний, чтобы гарантировать, что каждое УЗО-Р соответствует образцам, которые выдержали испытания по настоящему стандарту в соответствии с опытом, полученным производителем.

D.2 Испытание на отключение

Дифференциальный ток пропускают через каждый полюс УЗО-Р по очереди. УЗО-Р не должно срабатывать при токе, меньшем или равном $0,5 I_{\Delta n}$, но он должен срабатывать при $I_{\Delta n}$ в течение определенного времени (см. таблицу 1). Испытательный ток должен подаваться не менее пяти раз на каждое УЗО-Р и должен применяться не менее двух раз на каждом полюсе.

D.3 Испытание на электрическую прочность

Напряжение по существу синусоидальной формы волны 1 500 В, имеющее частоту 50/60 Гц, подают в течение 1 с между следующими частями:

- а) с УЗО-Р в открытом положении, между каждой парой клемм, которые электрически соединены вместе, когда УЗО-Р находится в закрытом положении;
- б) для УЗО-Р, не включающих электронные компоненты, с УЗО-Р в закрытом положении, между каждым полюсом по очереди и другими, соединенными вместе;
- с) для УЗО-Р, включающих электронные компоненты, с УЗО-Р в открытом положении, либо между всеми входящими клеммами полюсов по очереди, либо между всеми выходными клеммами на полюсах по очереди в зависимости от положения электронных компонентов. Не должно происходить пробоя или поломки.

D.4 Производительность испытательного устройства

Когда УЗО-Р находится в закрытом положении и подключено к источнику питания с соответствующим напряжением, испытательное устройство при работе должно открыть УЗО-Р.

Если испытательное устройство предназначено для работы при более чем одном значении напряжения, испытание должно проводиться при минимальном значении напряжения.

Приложение Е (справочное)

Методы определения коэффициента мощности короткого замыкания

Е.1 Общие положения

Не существует единого метода, с помощью которого коэффициент мощности короткого замыкания может быть точно определен. Два примера приемлемых методов приведены в настоящем приложении.

Е.2 Метод I. Определение составных частей для постоянного тока

Угол φ может быть определен по кривой постоянного тока. Составляющая асимметричной волны тока между моментом короткого замыкания и моментом разрыва контакта следующая:

а) формула для компонента постоянного тока:

$$i_d = i_{do} \cdot e^{-Rt/L},$$

где i_d — значение постоянного тока компоненты в момент времени t ;

i_{do} — значение постоянного тока компоненты в данный момент;

L/R — постоянная времени цепи, с;

t — время в секундах, взятое с начального момента;

e — основание логарифма.

Постоянная времени L/R может быть определена из приведенной выше формулы следующим образом:

- 1) измеряют значение i_{do} в момент короткого замыкания и значение i_d в другой момент t до разрыва контакта;
 - 2) определяют значение $e^{-Rt/L}$, разделив i_d на i_{do} ;
 - 3) из таблицы значений e^{-x} определяют значение $-x$, соответствующее отношению i_d/i_{do} ;
 - 4) значение x представляет Rt/L , из которого получается L/R .
- б) определяют угол:

$$\varphi = \arctan \omega L/R,$$

где ω в 2 раза больше фактической частоты.

Этот метод не следует использовать, когда токи измеряют трансформаторами тока.

Е.3 Метод II. Определение с помощью пилотного генератора

Когда пилотный генератор используют на том же валу, что и испытательный генератор, напряжение пилотного генератора на осциллограмме можно сначала сравнить по фазе с напряжением испытательного генератора, а затем с током испытательного генератора.

Разница между фазовыми углами между напряжением пилот-генератора и напряжением основного генератора, с одной стороны, и напряжением пилот-генератора и током испытательного генератора, с другой стороны, дает фазовый угол между напряжением и током испытательного генератора, из которого фактор может быть определен.

Приложение ДА
(справочное)

**Сведения о соответствии ссылочных международных стандартов
межгосударственным стандартам**

Таблица ДА.1

Обозначение международного стандарта	Степень соответствия	Обозначение и наименование соответствующего межгосударственного стандарта
IEC 60065:2001	—	Отсутствует. Действует ГОСТ IEC 60065—2013 «Аудио-, видео- и аналогичная электронная аппаратура. Требования безопасности» (IEC 60065:2011, IDT)
IEC 60068-2-30:2005	IDT	ГОСТ Р МЭК 60068-2-30—2009 «Испытания на воздействия внешних факторов. Часть 2-30. Испытания. Испытание Db: Влажное тепло, циклическое (12 ч +12-часовой цикл)»
IEC 60068-3-4:2001	—	*
IEC 60384-14	IDT	ГОСТ IEC 60384-14—2015 «Конденсаторы постоянной емкости для электронной аппаратуры. Часть 14. Групповые технические условия: Конденсаторы постоянной емкости для подавления радиопомех и подключения к питающей магистрали» (IEC 60384-14:2013)
IEC 60529	MOD	ГОСТ 14254—2015 (IEC 60529:2013) «Степени защиты, обеспечиваемые оболочками (Код IP)» (IEC 60529:2013)
IEC 60664-3:2003	—	Отсутствует. Действует ГОСТ IEC 60664-3—2015 «Координация изоляции для оборудования низковольтных систем. Часть 3. Использование покрытий, герметизации и формовки для защиты от загрязнения» (IEC 60664-3:2010, IDT)
IEC 60670-1:2002	—	Отсутствует. Действует ГОСТ IEC 60670-1—2016 «Кожухи и оболочки для принадлежностей бытовых и аналогичных стационарных электрических установок. Часть 1. Общие требования» (IEC 60670-1:2015, IDT)
IEC 60695-2-10:2000	IDT	ГОСТ Р МЭК 60695-2-10—2011 «Испытания на пожароопасность. Часть 2-10. Основные методы испытаний раскаленной проволокой. Установка испытания раскаленной проволокой и общие процедуры испытаний»
IEC 60695-2-11:2000	IDT	ГОСТ IEC 60695-2-11—2013 «Испытания на пожароопасность. Часть 2-11. Основные методы испытаний раскаленной проволокой. Испытание раскаленной проволокой на воспламеняемость конечной продукции»
IEC 60884-1:2002	—	Отсутствует. Действует ГОСТ 30988.1—2020 (IEC 60884-1:2013) «Соединители электрические штепсельные бытового и аналогичного назначения. Часть 1. Общие требования и методы испытаний» (IEC 60884-1:2013, IDT)
IEC 61008-1	IDT	ГОСТ IEC 61008-1—2020 «Выключатели автоматические, управляемые дифференциальным током, бытового и аналогичного назначения без встроенной защиты от сверхтоков. Часть 1. Общие требования и методы испытаний» (IEC 61008-1:2013)
IEC 61009-1	IDT	ГОСТ IEC 61009-1—2020 «Выключатели автоматические, срабатывающие от остаточного тока, со встроенной защитой от тока перегрузки, бытовые и аналогичного назначения. Часть 1. Общие правила» (IEC 61009-1:2013)

Окончание таблицы ДА.1

Обозначение международного стандарта	Степень соответствия	Обозначение и наименование соответствующего межгосударственного стандарта
IEC 61032:1997	IDT	ГОСТ Р МЭК 61032—2000 «Защита людей и оборудования, обеспечиваемая оболочками. Щупы испытательные»
IEC 61084-1:1991	IDT	ГОСТ Р МЭК 61084-1—2007 «Системы кабельных и специальных кабельных коробов для электрических установок. Часть 1. Общие требования»
IEC 61534-1:2003	—	Отсутствует. Действует ГОСТ Р МЭК 61534.1—2014 «Системы шинпроводов. Часть 1. Общие требования» (IEC 61534-1:2011, IDT)
IEC 61543:1995	IDT	ГОСТ Р 51329—2013 (МЭК 61543:1995) «Совместимость технических средств электромагнитная. Устройства защитного отключения, управляемые дифференциальным током (УЗО-Д), бытового и аналогичного назначения. Требования и методы испытаний»
CISPR 14-1	IDT	ГОСТ CISPR 14-1—2015 «Электромагнитная совместимость. Требования для бытовых приборов, электрических инструментов и аналогичных аппаратов. Часть 1. Электромагнитная эмиссия» (CISPR 14-1:2011)
<p>* Соответствующий межгосударственный стандарт отсутствует. До его принятия рекомендуется использовать перевод на русский язык данного международного стандарта.</p> <p>Примечание — В настоящей таблице использованы следующие условные обозначения степени соответствия стандартов:</p> <ul style="list-style-type: none"> - IDT — идентичные стандарты; - MOD — модифицированный стандарт. 		

Библиография

IEC 60038:2009	IEC standard voltages (Стандартные напряжения, рекомендуемые IEC)
IEC 60050-411:1996	International Electrotechnical Vocabulary — Chapter 411: Rotating machinery (Международный электротехнический словарь. Глава 411. Машины вращающиеся)
IEC 60050-426:2020	International Electrotechnical Vocabulary (IEV) — Part 426: Explosive atmospheres (Международный электротехнический словарь (IEV). Часть 426. Электрооборудование для взрывоопасных сред)
IEC 60050-441:1984	International Electrotechnical Vocabulary. Switchgear, controlgear and fuses (Международный электротехнический словарь. Часть 441. Коммутационная аппаратура, аппаратура управления и предохранители)
IEC 60050-442:1998	International Electrotechnical Vocabulary — Part 442: Electrical accessories (Международный электротехнический словарь. Часть 442. Электрическая арматура)
IEC 60050-471:2007	International Electrotechnical Vocabulary — Part 471: Insulators (Международный электротехнический словарь. Часть 471. Изоляторы)
IEC 60112:2009	Method for the determination of the proof and the comparative tracking indices of solid insulating materials (Метод определения контрольного и сравнительного индексов трекинговости твердых изоляционных материалов)
IEC 60364 (all parts)	Low-voltage electrical installations (Электроустановки низковольтные. Часть 1. Основные принципы, оценка общих характеристик, определения)
IEC 60999-1:1999	Connecting devices — Electrical copper conductors — Safety requirements for screw-type and screwless-type clamping units — Part 1: General requirements and particular requirements for clamping units for conductors from 0,2 mm ² up to 35 mm ² (included) (Устройства соединительные. Провода электрические медные. Требования безопасности к винтовым и безвинтовым контактным зажимам. Часть 1. Общие и дополнительные требования к зажимам для проводов с площадью поперечного сечения от 0,2 до 35 кв. мм (включительно))
IEC 61008 (all parts)	Residual current operated circuit-breakers without integral overcurrent protection for household and similar uses (RCCBs) (Выключатели автоматические, управляемые дифференциальным током, бытового и аналогичного назначения без встроенной защиты от сверхтоков (RCCB))
IEC 61009 (all parts)	Residual current operated circuit-breakers with integral overcurrent protection for household and similar uses (RCBOs) (Выключатели автоматические, управляемые дифференциальным током, бытового и аналогичного назначения со встроенной защитой от сверхтоков (RCBO))
IEC 61084 (all parts)	Cable trunking and ducting systems for electrical installations (Системы кабельных коробов и каналов для электрических установок)
IEC 61439-1:2020	Low-voltage switchgear and controlgear assemblies — Part 1: General rules (Устройства комплектные низковольтные распределения и управления. Часть 1. Общие правила)
IEC 61534 (all parts)	Powertrack systems (Системы шинпроводные)
ISO 2039-2:1987	Plastics — Determination of hardness — Part 2: Rockwell hardness (Пластмассы. Определение твердости. Часть 2. Твердость по Роквеллу)

Ключевые слова: УЗО-Р, испытания, время отключения УЗО, влияющая величина

Редактор В.Н. Шмельков
Технический редактор В.Н. Прусакова
Корректор М.И. Першина
Компьютерная верстка Е.А. Кондрашовой

Сдано в набор 11.08.2022. Подписано в печать 30.08.2022. Формат 60×84½. Гарнитура Ариал.
Усл. печ. л. 12,56. Уч.-изд. л. 11,36.

Подготовлено на основе электронной версии, предоставленной разработчиком стандарта

Создано в единичном исполнении в ФГБУ «РСТ»
для комплектования Федерального информационного фонда стандартов,
117418 Москва, Нахимовский пр-т, д. 31, к. 2.
www.gostinfo.ru info@gostinfo.ru

Поправка к ГОСТ IEC 62640—2021 Устройства защитного отключения с защитой от сверхтоков или без нее для штепсельных розеток бытового и аналогичного применения

В каком месте	Напечатано	Должно быть		
Предисловие. Таблица согласования	—	Казахстан	KZ	Госстандарт Республики Казахстан

(ИУС № 6 2023 г.)