

---

МЕЖГОСУДАРСТВЕННЫЙ СОВЕТ ПО СТАНДАРТИЗАЦИИ, МЕТРОЛОГИИ И СЕРТИФИКАЦИИ  
(МГС)  
INTERSTATE COUNCIL FOR STANDARDIZATION, METROLOGY AND CERTIFICATION  
(ISC)

---

МЕЖГОСУДАРСТВЕННЫЙ  
СТАНДАРТ

**ГОСТ**  
**31338—**  
**2022**  
**(ISO 5135:2020)**

---

**Акустика**

**ОПРЕДЕЛЕНИЕ УРОВНЕЙ  
ЗВУКОВОЙ МОЩНОСТИ  
ВОЗДУХОРАСПРЕДЕЛИТЕЛЬНОГО  
ОБОРУДОВАНИЯ, ДЕМПФЕРОВ И КЛАПАНОВ  
В РЕВЕРБЕРАЦИОННОМ ПОМЕЩЕНИИ**

(ISO 5135:2020, MOD)

Издание официальное

Москва  
Российский институт стандартизации  
2022

## Предисловие

Цели, основные принципы и общие правила проведения работ по межгосударственной стандартизации установлены ГОСТ 1.0 «Межгосударственная система стандартизации. Основные положения» и ГОСТ 1.2 «Межгосударственная система стандартизации. Стандарты межгосударственные, правила и рекомендации по межгосударственной стандартизации. Правила разработки, принятия, обновления и отмены»

### Сведения о стандарте

1 ПОДГОТОВЛЕН Закрытым акционерным обществом «Научно-исследовательский центр контроля и диагностики технических систем» (ЗАО «НИЦ КД») на основе собственного перевода на русский язык англоязычной версии стандарта, указанного в пункте 5

2 ВНЕСЕН Федеральным агентством по техническому регулированию и метрологии

3 ПРИНЯТ Межгосударственным советом по стандартизации, метрологии и сертификации (протокол от 14 июля 2022 г. № 61)

За принятие проголосовали:

Краткое наименование страны по МК (ИСО 3166) 004—97	Код страны по МК (ИСО 3166) 004—97	Сокращенное наименование национального органа по стандартизации
Армения	AM	ЗАО «Национальный орган по стандартизации и метрологии» Республики Армения
Беларусь	BY	Госстандарт Республики Беларусь
Киргизия	KG	Кыргызстандарт
Россия	RU	Росстандарт
Узбекистан	UZ	Узстандарт

4 Приказом Федерального агентства по техническому регулированию и метрологии от 17 августа 2022 г. № 781-ст межгосударственный стандарт ГОСТ 31338—2022 (ISO 5135:2020) введен в действие в качестве национального стандарта Российской Федерации с 1 января 2023 г.

5 Настоящий стандарт модифицирован по отношению к международному стандарту ISO 5135:2020 «Акустика. Определение уровней звуковой мощности воздухораспределительного оборудования, демпферов и клапанов в реверберационном помещении» («Acoustics. Determination of sound power levels of noise from air-terminal devices, air-terminal units, dampers and valves by measurement in a reverberation room», MOD) путем изменения отдельных ссылок, которые выделены в тексте курсивом. Объяснение технических отклонений приведено во введении к настоящему стандарту.

Международный стандарт разработан Техническим комитетом по стандартизации ISO/TC 43 «Акустика».

Сведения о соответствии ссылочных межгосударственных стандартов международным стандартам, использованным в качестве ссылочных в примененном международном стандарте, приведены в дополнительном приложении ДА

6 ВЗАМЕН ГОСТ 31338—2006

*Информация о введении в действие (прекращении действия) настоящего стандарта и изменений к нему на территории указанных выше государств публикуется в указателях национальных стандартов, издаваемых в этих государствах, а также в сети Интернет на сайтах соответствующих национальных органов по стандартизации.*

*В случае пересмотра, изменения или отмены настоящего стандарта соответствующая информация будет опубликована на официальном интернет-сайте Межгосударственного совета по стандартизации, метрологии и сертификации в каталоге «Межгосударственные стандарты»*

© ISO, 2020

© Оформление. ФГБУ «РСТ», 2022



В Российской Федерации настоящий стандарт не может быть полностью или частично воспроизведен, тиражирован и распространен в качестве официального издания без разрешения Федерального агентства по техническому регулированию и метрологии

## Содержание

1 Область применения . . . . .	1
2 Нормативные ссылки . . . . .	1
3 Термины и определения . . . . .	2
4 Оборудование для акустических испытаний и методы измерений . . . . .	2
5 Установка и режим работы испытываемого оборудования . . . . .	3
5.1 Общие положения . . . . .	3
5.2 Установка воздухораспределительных модулей, задвижек и клапанов для измерения звука, излучаемого в реверберационное помещение . . . . .	4
5.3 Установка воздухораспределительных модулей, задвижек и клапанов для измерения шума, излучаемого в реверберационное помещение подводным воздуховодом . . . . .	6
5.4 Установка воздухораспределительных элементов для определения шума, излучаемого в испытательное помещение непосредственно испытываемым оборудованием . . . . .	7
5.5 Установка воздухораспределительных элементов для определения шума, излучаемого их корпусом . . . . .	8
5.6 Методы испытаний . . . . .	9
6 Вспомогательное оборудование для акустических испытаний . . . . .	10
7 Измерения и расчеты . . . . .	10
8 Неопределенность измерения . . . . .	11
9 Протокол испытаний . . . . .	12
Приложение ДА (справочное) Сведения о соответствии ссылочных межгосударственных стандартов международным стандартам, использованным в качестве ссылочных в примененном международном стандарте . . . . .	13
Библиография . . . . .	14

## Введение

В настоящий стандарт внесены технические отклонения по отношению к примененному международному стандарту ISO 5135:2020 в части содержащихся в нем ссылок. Ссылки на EN 1751, EN 12238, ANSI/ASHRAE 70 и ANSI/ASHRAE 130 по причине их справочного характера перенесены из раздела 2 «Нормативные ссылки» в структурный элемент «Библиография». Из структурного элемента «Библиография» исключены документы, на которые отсутствуют ссылки в тексте стандарта, нумерация источников в нем соответствует порядку их упоминания в тексте стандарта, а ссылки на добавленные источники выделены курсивом.



## Акустика

### ОПРЕДЕЛЕНИЕ УРОВНЕЙ ЗВУКОВОЙ МОЩНОСТИ ВОЗДУХОРАСПРЕДЕЛИТЕЛЬНОГО ОБОРУДОВАНИЯ, ДЕМПФЕРОВ И КЛАПАНОВ В РЕВЕРБЕРАЦИОННОМ ПОМЕЩЕНИИ

Acoustics. Determination of sound power levels of noise from air-terminal devices, dampers and valves by measurement in a reverberation room

---

Дата введения — 2023—01—01

## 1 Область применения

Настоящий стандарт устанавливает общие правила акустических испытаний воздухораспределительных устройств, задвижек и клапанов в системах подачи и распределения воздуха с целью определения уровней звуковой мощности согласно *ГОСТ 31274*.

## 2 Нормативные ссылки

В настоящем стандарте использованы нормативные ссылки на следующие межгосударственные стандарты.

ГОСТ 8.586.1—2005 (ИСО 5167-1:2003) Государственная система обеспечения единства измерений. Измерение расхода и количества жидкостей и газов с помощью стандартных сужающих устройств. Часть 1. Принцип метода измерений и общие требования

ГОСТ 8.586.2—2005 (ИСО 5167-2:2003) Государственная система обеспечения единства измерений. Измерение расхода и количества жидкостей и газов с помощью стандартных сужающих устройств. Часть 2. Диафрагмы. Технические требования

ГОСТ 8.586.3—2005 (ИСО 5167-3:2003) Государственная система обеспечения единства измерений. Измерение расхода и количества жидкостей и газов с помощью стандартных сужающих устройств. Часть 3. Сопла и сопла Вентури. Технические требования

ГОСТ 8.586.4—2005 (ИСО 5167-4:2003) Государственная система обеспечения единства измерений. Измерение расхода и количества жидкостей и газов с помощью стандартных сужающих устройств. Часть 4. Трубы Вентури. Технические требования

ГОСТ 28100—2007 (ИСО 7235:2003) Акустика. Измерения лабораторные для заглушающих устройств, устанавливаемых в воздуховодах, и воздухораспределительного оборудования. Вносимые потери, потоковый шум и падение полного давления

ГОСТ 31274—2004 (ИСО 3741:1999) Шум машин. Определение уровней звуковой мощности по звуковому давлению. Точные методы для реверберационных камер\*

ГОСТ 32549—2013 (EN 12239:2001) Вентиляция зданий. Воздухораспределительные устройства. Аэродинамические испытания и оценка применения для вытесняющей вентиляции

**Примечание** — При пользовании настоящим стандартом целесообразно проверить действие ссылочных стандартов и классификаторов на официальном интернет-сайте Межгосударственного совета по стандарти-

---

\* В Российской Федерации действует ГОСТ Р ИСО 3741—2013 «Акустика. Определение уровней звуковой мощности и звуковой энергии источников шума по звуковому давлению. Точные методы для реверберационных камер».

зации, метрологии и сертификации ([www.easc.by](http://www.easc.by)) или по указателям национальных стандартов, издаваемым в государствах, указанных в предисловии, или на официальных сайтах соответствующих национальных органов по стандартизации. Если на документ дана недатированная ссылка, то следует использовать документ, действующий на текущий момент, с учетом всех внесенных в него изменений. Если заменен ссылочный документ, на который дана датированная ссылка, то следует использовать указанную версию этого документа. Если после принятия настоящего стандарта в ссылочный документ, на который дана датированная ссылка, внесено изменение, затрагивающее положение, на которое дана ссылка, то это положение применяется без учета данного изменения. Если ссылочный документ отменен без замены, то положение, в котором дана ссылка на него, применяется в части, не затрагивающей эту ссылку.

### 3 Термины и определения

В настоящем стандарте применены следующие термины с соответствующими определениями:

3.1 **уровень звукового давления**  $L_p$ , дБ (sound pressure level): Десятикратный десятичный логарифм отношения среднего квадрата звукового давления  $p$  к квадрату опорного звукового давления  $p_0 = 20$  мкПа, выраженный по формуле

$$L_p = 10 \lg \frac{p^2}{p_0^2}.$$

[[1], терминологическая статья 2.2, измененная редакция]

3.2 **уровень звуковой мощности**  $L_W$ , дБ (sound power level): Десятикратный десятичный логарифм отношения звуковой мощности  $P$  к опорной звуковой мощности  $P_0 = 1$  пВт, выраженный по формуле

$$L_W = 10 \lg \frac{P^2}{P_0^2}.$$

**Примечание 1** — Если применяют частотную коррекцию в соответствии с [2] и/или определенные частотные полосы, то это указывают соответствующими нижними индексами. Например,  $L_{WA}$  означает скорректированный по  $A$  уровень звуковой мощности.

**Примечание 2** — Данное определение соответствует [3], терминологическая статья 8-15.

[[1], терминологическая статья 2.9, измененная редакция]

3.3 **диапазон частот измерений** (frequency range of interest): Диапазон частот, включающий октавные полосы со среднегеометрическими частотами от 63 до 8000 Гц или 1/3-октавные полосы со среднегеометрическими частотами от 50 до 10 000 Гц.

**Примечание** — Целесообразно аттестовать испытательное помещение во всем диапазоне частот, включая частоту 63 Гц. Некоторое оборудование может генерировать значительный шум в октавной полосе 63 Гц.

### 4 Оборудование для акустических испытаний и методы измерений

Средства измерений, другие приборы и процедуры, предназначенные для использования при акустических испытаниях, включая квалификационные испытания помещений, установлены в *ГОСТ 31274*.

Настоящий стандарт применим к воздухораспределительному оборудованию, работающему в установившемся режиме и имеющему объем не более 5 % от объема реверберационного испытательного помещения.

Если оборудование занимает от 2 % до 5 % от объема испытательного помещения, то последнее вместе с установленным воздухораспределительным оборудованием должно быть аттестовано в соответствии с *ГОСТ 31274*. Испытательные помещения должны быть аттестованы для испытаний широкополосным шумом согласно соответствующему приложению *ГОСТ 31274*.



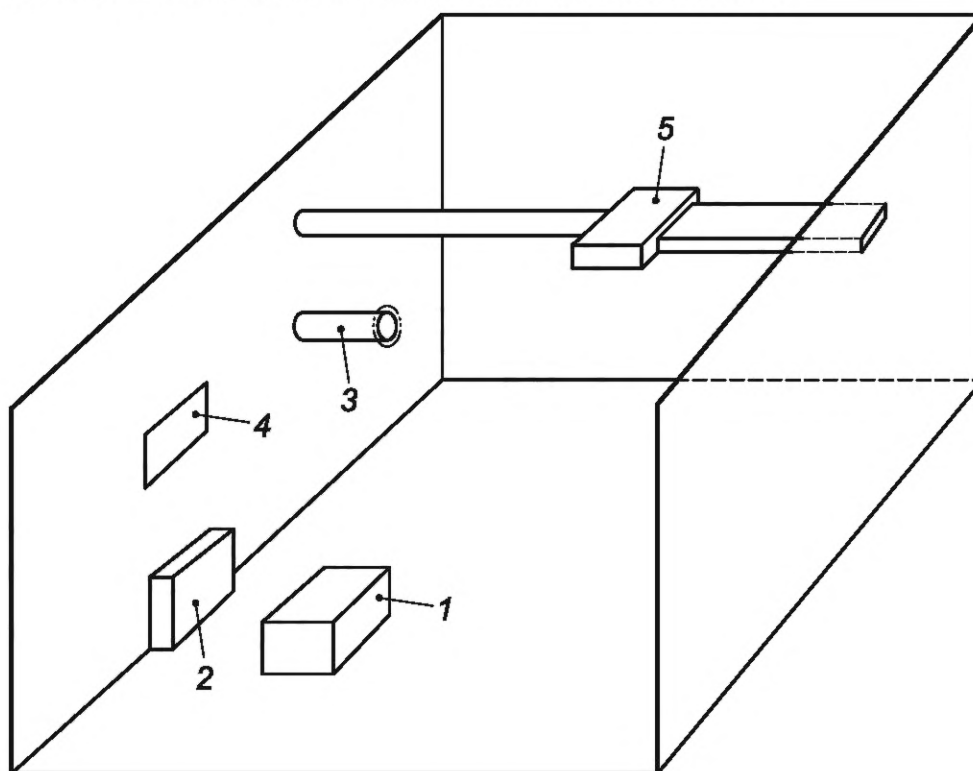
## 5 Установка и режим работы испытываемого оборудования

### 5.1 Общие положения

5.1.1 Уровень звуковой мощности существенно зависит от положения оборудования относительно ограждающих поверхностей, если расстояние до этих поверхностей составляет менее 1 м. Поэтому испытываемое оборудование устанавливают в положение, соответствующее его нормальному (обычному) использованию. На рисунке 1 показана наиболее общая ситуация при испытаниях, с характерными особенностями для каждого типа оборудования, изображенного на рисунках 2—7.

По практическим соображениям звукоотражающие плоскости могут быть имитированы панелями с поверхностной массой более  $7 \text{ кг/м}^2$ . Такие панели должны выходить не менее чем на 1,0 м за края испытываемого оборудования. Расстояние 1,0 м является отклонением от требуемых 1,5 м по ГОСТ 31274. Панели следует изолировать от вибрации испытываемого оборудования. При использовании звукоотражающих панелей испытательное помещение должно быть аттестовано для испытаний широкополосным шумом согласно соответствующему приложению ГОСТ 31274.

Примечание — Относительно особенностей монтажа см. 5.2, 5.3 и 5.4.



1 — воздухораспределительное устройство, установленное на ограждающей поверхности или напротив нее (см. рисунок 2);  
 2 — воздухораспределительное устройство, установленное на пересечении двух ограждающих поверхностей (см. рисунок 3);  
 3 — воздухораспределительное устройство, установленное на некотором расстоянии от ограждающей поверхности (см. рисунок 4);  
 4 — воздухораспределительное устройство, установленное за пределами помещения (см. рисунки 5 и 6);  
 5 — монтажная деталь воздухораспределительного модуля для определения звука, излучаемого корпусом (см. рисунок 7)

Рисунок 1 — Расположение элементов воздухораспределительного оборудования в испытательном помещении

5.1.2 Подачу воздуха к испытываемому оборудованию или отвод воздуха из него через испытательную установку осуществляют согласно стандарту на аэродинамические испытания для соответствующих устройств, например по ГОСТ 32549 (см. также [4] и [5] или [6] и [7]). Если соблюдают требования ГОСТ 32549 (или [5]), то расход воздуха следует измерять с помощью приборов в соответствии с ГОСТ 8.586.1 — ГОСТ 8.586.4. Иногда средства измерения воздушного потока создают дополнительный шум. Если шум, создаваемый средством измерения, добавляется к шуму, производимому воздухораспределительным устройством, то рекомендуется проводить испытания в два этапа: сначала

измеряют характеристики воздушного потока, затем измеряют шум с использованием того же статического давления или разности давлений.

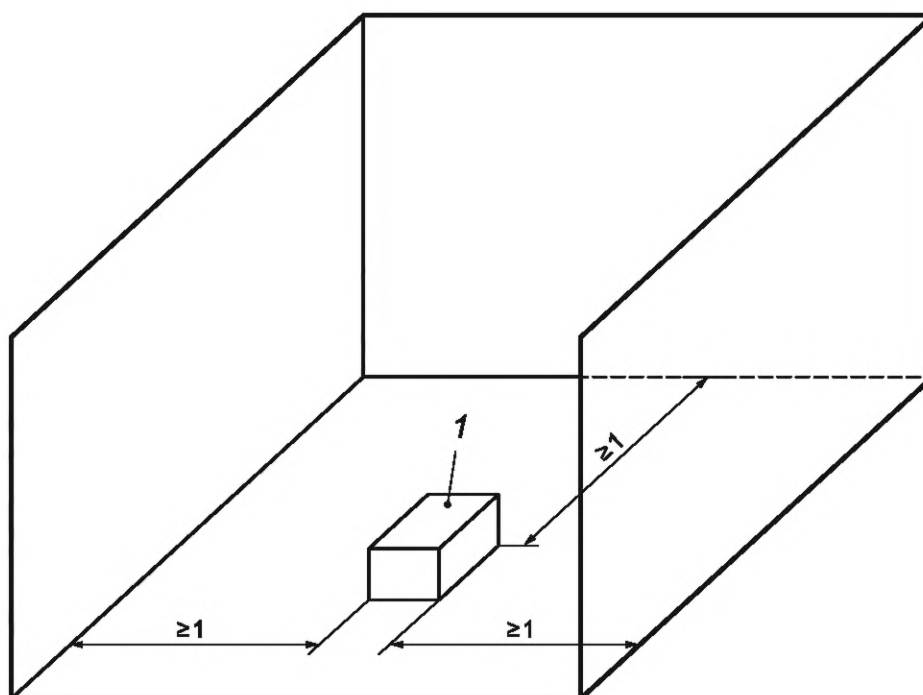
5.1.3 В испытательную установку включают элементы управления воздушным потоком (задвижки, дефлекторы, спрямляющие и выравнивающие элементы и т. д.), обычно используемые совместно с испытуемым оборудованием. Такие элементы устанавливают в соответствии с рекомендациями по их применению.

## 5.2 Установка воздухораспределительных модулей, задвижек и клапанов для измерения звука, излучаемого в реверберационное помещение

5.2.1 Воздухораспределительные устройства, обычно устанавливаемые на ограждающей поверхности, размещают на расстоянии не ближе 1,0 м от пересечения с любой смежной поверхностью и вдали от любой точки симметрии ограждающей поверхности, как показано на рисунке 2. Поверхностью помещения, на которой может располагаться воздухораспределительное оборудование, может быть пол, как показано на рисунке, стена или потолок.

5.2.2 Воздухораспределительные устройства, обычно используемые на пересечении двух поверхностей, монтируют не ближе 1 м от третьей поверхности, как показано на рисунке 3.

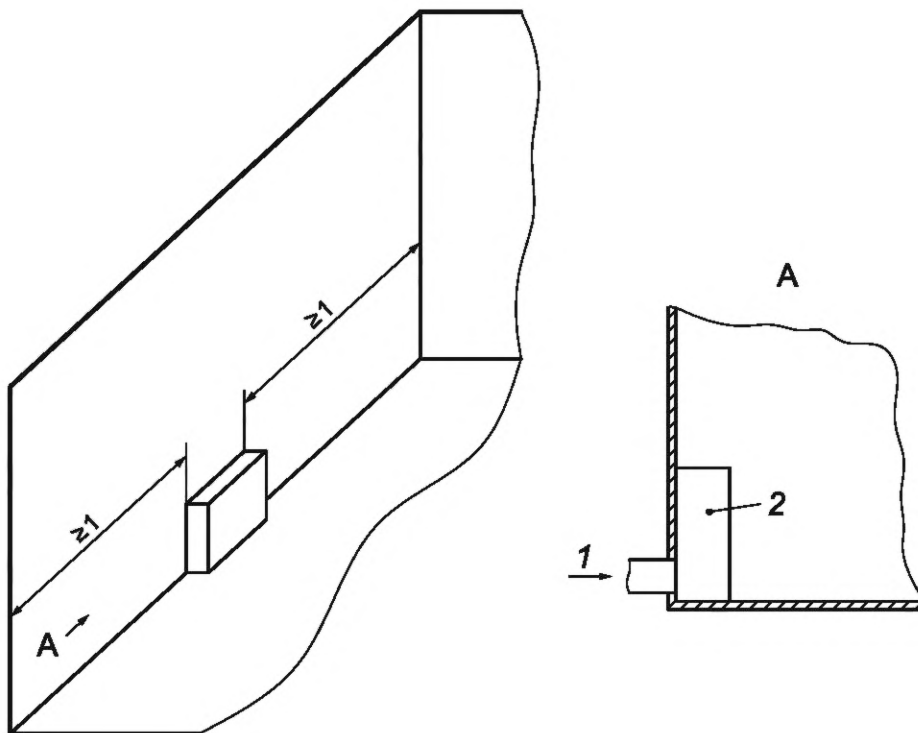
Размеры в метрах



1 — воздухораспределительное устройство

Рисунок 2 — Особенности расположения воздухораспределительного устройства, установленного на поверхности или напротив нее (см. ГОСТ 32549 или [4])

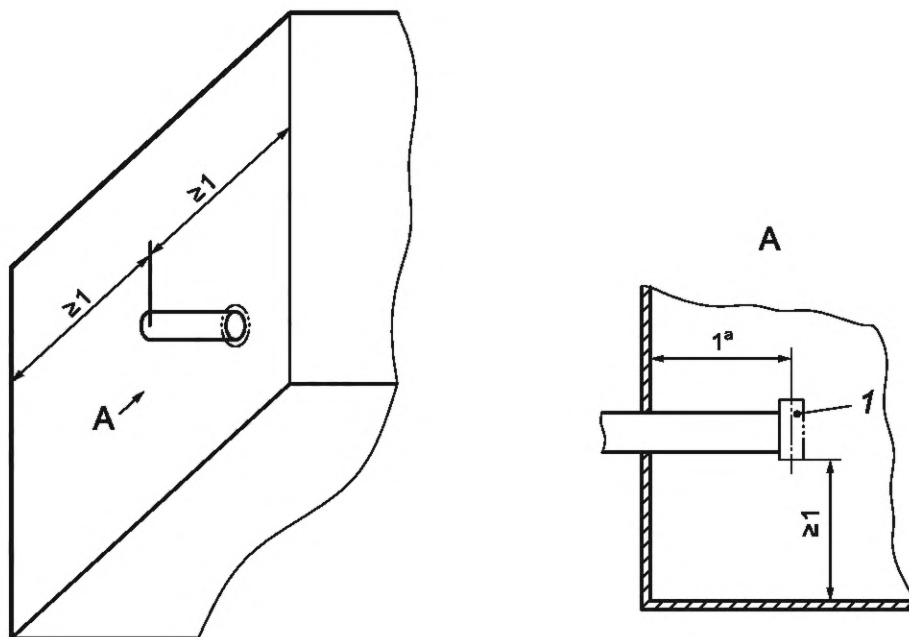
Размеры в метрах



1 — бесшумная подача воздуха; 2 — испытуемое устройство

Рисунок 3 — Особенности расположения воздухораспределительного устройства, установленного на пересечении двух ограждающих поверхностей

5.2.3 Воздухораспределительные устройства, обычно устанавливаемые на любой ограждающей поверхности внутри испытательного помещения, размещают не ближе 1 м к любой поверхности и вдали от любой точки симметрии помещения. Пример показан на рисунке 4. Типичными примерами такого оборудования являются диффузоры (вентиляционные решетки), устанавливаемые на каналы без примыкания к потолку.



<sup>a</sup> 1 м или рекомендованное изготовителем расстояние.

1 — испытуемое оборудование

Рисунок 4 — Установка воздухораспределительного устройства в реверберационном испытательном помещении на некотором расстоянии от ограждающей поверхности

5.2.4 Правила установки по 5.2.1—5.2.3 применяют к воздухораспределительным устройствам, когда они входят в состав воздухораспределительного модуля. В этом случае измеряют совместный шум.

### 5.3 Установка воздухораспределительных модулей, задвижек и клапанов для измерения шума, излучаемого в реверберационное помещение подводящим воздуховодом

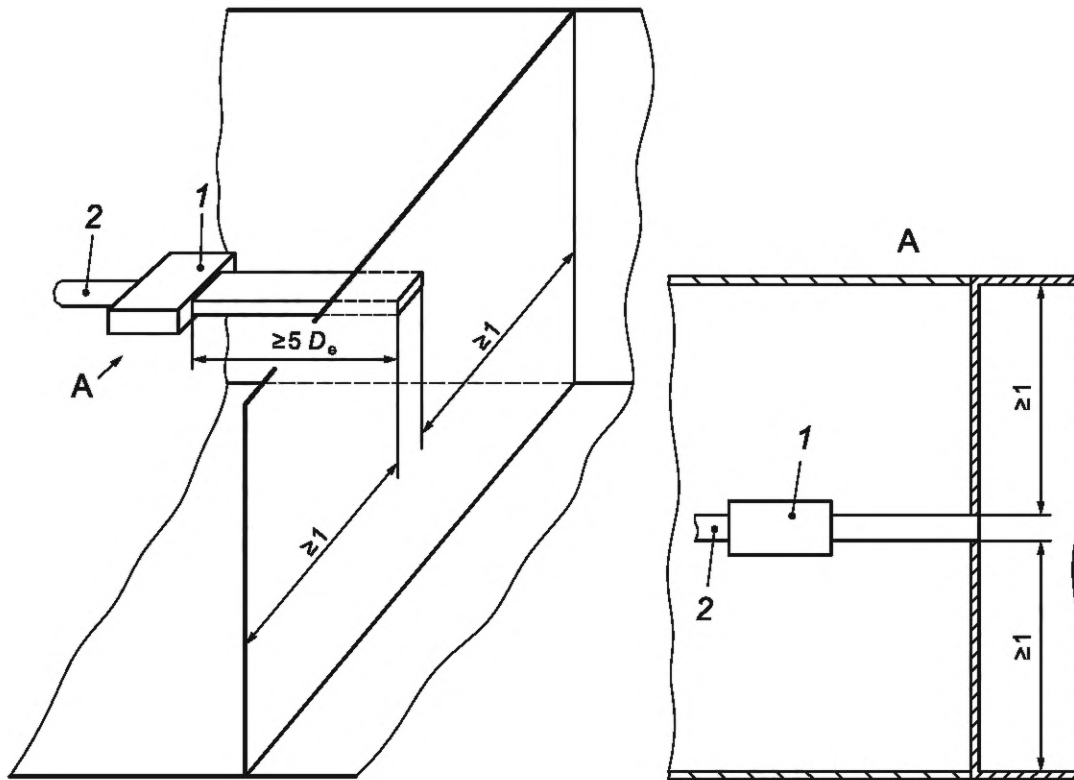
Для проведения измерений с вентиляционным оборудованием, обычно размещаемым над потолком или в других помещениях, смежных с обслуживаемым, его располагают вне испытательного помещения и соединяют с помещением необлицованным каналом длиной 2 м или 5 эффективных диаметров  $D_e$ , в зависимости от того, что больше, той же формы поперечного сечения и площади, что и соединительный фланец оборудования (см. рисунок 5). Оканчивают канал заподлицо с поверхностями помещения не ближе 1 м от смежных поверхностей вдали от любой точки симметрии помещения. Пример приведен на рисунке 5.

Диаметр сечения цилиндрического воздуховода или эффективный диаметр прямоугольного воздуховода  $D_e$ , м, рассчитывают по формуле

$$D_e = \left( \frac{4A}{\pi} \right)^{0,5}, \quad (1)$$

где  $A$  — площадь поперечного сечения воздуховода, м<sup>2</sup>.

Размеры в метрах

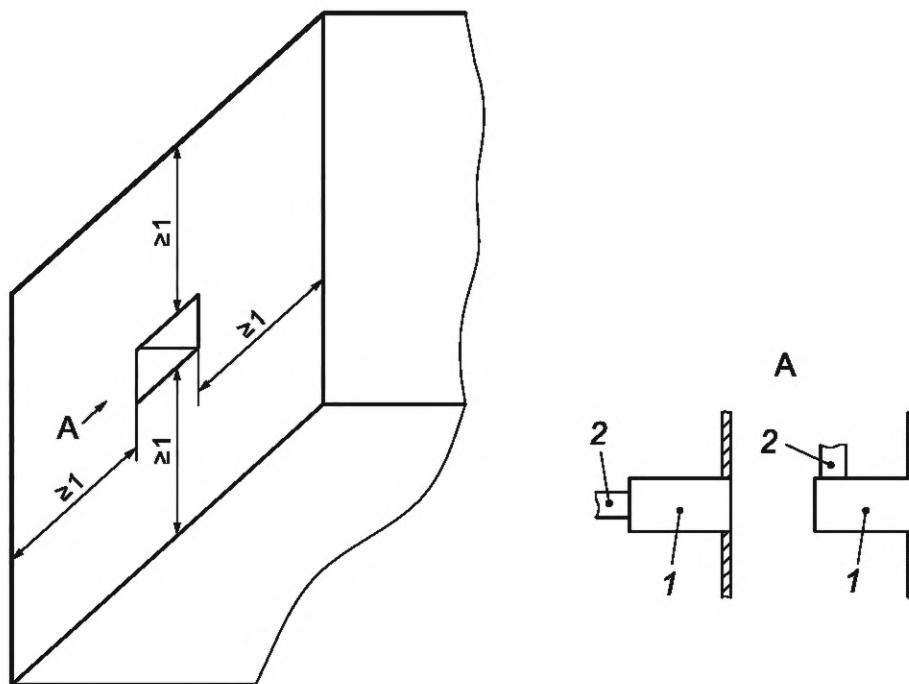


1 — испытуемый объект; 2 — бесшумная подача или отвод воздуха

Рисунок 5 — Установка воздухораспределительных элементов вне ограждающих поверхностей испытательного помещения (снаружи) (см. [5] или [7])

#### 5.4 Установка воздухораспределительных элементов для определения шума, излучаемого в испытательное помещение непосредственно испытуемым оборудованием

Для измерения шума оборудования, обычно размещаемого над потолком или в других помещениях, смежных с обслуживаемым, его располагают вне испытательного помещения и соединяют с ним через отверстие той же формы и площади поперечного сечения, что и фланец оборудования (см. рисунок 6). Отверстие располагают таким образом, чтобы все ограждающие поверхности испытательного помещения находились не ближе 1,0 м от любой точки симметрии помещения. Примеры показаны на рисунке 6.



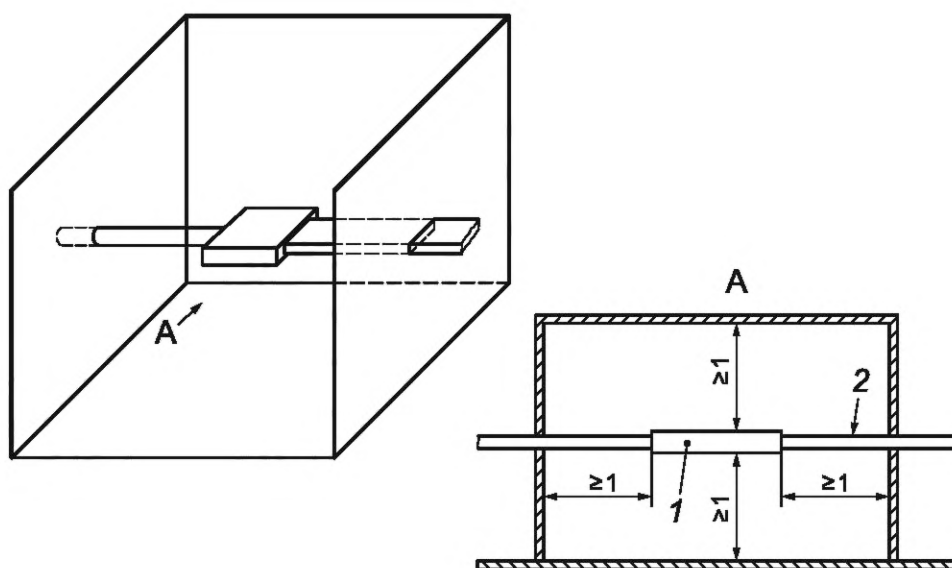
1 — испытуемое оборудование; 2 — бесшумный подвод воздуха

Рисунок 6 — Установка воздухораспределительного оборудования на ограждающей поверхности или напротив нее без воздуховода (см. ГОСТ 32549, [4] или [7])

### 5.5 Установка воздухораспределительных элементов для определения шума, излучаемого их корпусом

Для определения шума, излучаемого корпусом оборудования, его устанавливают в испытательном помещении с соответствующими соединительными воздуховодами таким образом, чтобы шум, приходящий по воздуховодам от источников, отличных от испытуемого оборудования, соответствовал критерию ГОСТ 31274 по фоновому шуму. Шум от испытуемого оборудования также может проникать в испытательное помещение через соединительные воздуховоды. Поэтому следует принять меры, минимизирующие проникающий шум, используя, например, двустенные воздуховоды, стенки с высокими потерями при передаче или другие решения, так чтобы уровень проникающего шума был по крайней мере на 6 дБ ниже уровня шума, излучаемого испытуемым оборудованием. Оборудование устанавливают, соблюдая размеры, показанные на рисунке 7. Необходимо иметь два воздуховода, соединяющих испытуемое оборудование с внешней стороной испытательного реверберационного помещения.

Размеры в метрах



Примечание — Воздуховод может иметь круглое или прямоугольное сечение, совпадающее по форме с фланцем испытуемого оборудования.

1 — испытуемое оборудование; 2 — акустически изолированный воздуховод

Рисунок 7 — Установка воздухораспределительного оборудования для определения шума его корпуса

## 5.6 Методы испытаний

5.6.1 Акустические измерения выполняют во время работы оборудования в обычном для него режиме, установленном изготовителем.

5.6.1.1 Для нерегулируемых воздухораспределительных устройств акустические измерения выполняют как минимум для четырех значений расхода воздуха, превышающих половину нормального значения, обеспечивающего требования по давлению, устанавливаемые для воздухораспределительных устройств. Значения расхода должны включать минимальный, максимальный расход и, как минимум, два промежуточных значения (например, минимальный расход, 40 %, 70 % и 100 % от максимального расхода). Выбор этих значений обусловлен логарифмической зависимостью уровня шума от воздушного потока.

Если при минимальном потоке уровень шума испытуемого устройства ниже уровня фонового шума в испытательном помещении, то минимальный поток должен быть увеличен до 50 % от максимального, после чего следует применить метод измерения по 5.6.2. Таким образом, в этом случае измерения шума выполняют при значениях потока, составляющих 50 %, 63 %, 80 % и 100 % от максимального. Для получения равномерно распределенных уровней шума значения воздушного потока задают по логарифмической шкале, масштаб которой определяется минимальным и максимальным значениями диапазона расхода воздуха.

5.6.1.2 Для регулируемых воздухораспределительных устройств выполняют измерения шума согласно 5.6.1.1 для каждого положения органа регулирования, обеспечивающего требуемые условия испытаний.

5.6.1.3 Для воздухораспределительных устройств с регулируемым расходом воздуха следует проводить измерения уровня шума как минимум для четырех значений расхода воздуха, каждый при минимальном, максимальном и как минимум двух промежуточных расходах. Если при минимальном расходе уровень шума испытуемого устройства ниже уровня фонового шума в испытательном помещении, то минимальный расход должен быть увеличен до 50 % от максимального, после чего следует применить метод измерения по 5.6.2.

5.6.2 Если при работе оборудования в нормальном режиме уровни звукового давления ниже фонового шума по критериям ГОСТ 31274, то можно использовать более высокие скорости потока, а полу-



ченные, по крайней мере, при заданном числе испытаний результаты акустических измерений экстраполировать на нормальный режим. Дополнительные значения расхода не должны превышать 200 % от максимума нормального режима.

Для экстраполяции может быть применена следующая процедура.

а) В случае испытаний при постоянном коэффициенте потерь полного давления строят зависимость уровней звуковой мощности  $L_W$  для каждой октавной или 1/3-октавной полосы частот и скорректированного по А уровня звуковой мощности  $L_{WA}$  от  $\lg(q_V)$ , где  $q_V$  — объемный расход воздуха.

б) В случае испытаний при постоянном расходе воздуха строят зависимость уровней звуковой мощности  $L_W$  для каждой октавной или 1/3-октавной полосы и  $L_{WA}$  от  $\lg(\Delta p_t)$ , где  $\Delta p_t$  — потери полного давления.

Зависимость октавных уровней  $L_W$  от  $\lg(q_V)$  или  $\lg(\Delta p_t)$  должна быть линейной. При необходимости можно исключить наиболее низкие уровни звуковой мощности, недостаточно надежно определенные из-за влияния фонового шума.

Методом наименьших квадратов строят наилучшее линейное приближение для каждой из рассматриваемых зависимостей. Максимальное отклонение результатов измерений от аппроксимирующей прямой линии не должны превышать  $\pm 3$  дБ. Прямая линия может быть продолжена вниз до половины минимальных значений и вверх до удвоенных значений величин  $q_V$  и  $\Delta p_t$ . Таким способом могут быть получены  $L_W$  или  $L_{WA}$ , соответствующие заданным значениям  $q_V$  или  $\Delta p_t$ , лежащим ниже минимальных надежно измеренных значений уровней шума. Общие  $L_W$  или  $L_{WA}$  во всем диапазоне частот рассчитывают на основе измеренных уровней в полосах частот.

## 6 Вспомогательное оборудование для акустических испытаний

6.1 Принимают меры к снижению шума системы подачи воздуха, чтобы он соответствовал критериям фонового шума по ГОСТ 31274. Корректируют уровни звукового давления фонового шума в соответствии с ГОСТ 31274.

Для целей настоящего стандарта уровень звукового давления при испытаниях с потоком, проходящим через воздухораспределительное устройство, следует сравнивать с уровнями звукового давления при изъятom испытуемом устройстве и приблизительно при тех же значениях объемного расхода.

6.2 Подают воздух в испытательное помещение или отводят из него, обеспечивая выполнение критерия по фоновому шуму, при необходимости применяя глушитель. Выполняют акустические измерения с испытуемым оборудованием, образцовым источником звука и фоновым шумом (см. 6.1), используя отверстия как при определении звуковой мощности. Величина шума, генерируемого потоком при прохождении через глушитель, также должна удовлетворять требованиям по фоновому шуму (см. 6.1).

## 7 Измерения и расчеты

Определение наличия дискретных частотных или узкополосных составляющих в шуме, проверка реверберационного помещения, измерение уровней звукового давления, расчет уровней звуковой мощности для всех октавных полос интересующего диапазона частот и расчет скорректированного по А уровня звуковой мощности  $L_{WA}$  должны выполняться в соответствии с ГОСТ 31274.

В случае испытательной установки по 5.3 рассчитывают уровень звуковой мощности в присоединенном канале  $L_{W\text{duct}}$  добавлением потерь отражения на открытом конце канала  $E_{1(n)}$  к уровню звуковой мощности  $L_W$ , излучаемому в помещение, по формуле

$$L_{W\text{duct}} = L_W + E_{1(n)}, \quad (2)$$

где коррекция излучаемой воздуховодом звуковой мощности за счет отражения на его конце может быть рассчитана по формуле (см. [8])

$$E_{1(n)} = 10 \lg \left[ 1 + \left( \frac{c}{4\pi f_n} \right)^2 \frac{\Omega}{S} \right], \quad (3)$$

где  $f_n$  — среднегеометрическая частота полосы, Гц;



- $c$  — скорость звука в воздухе, м/с, в испытательном помещении при температуре  $\theta$ , °С, определяемая по формуле  $c = 20,05(273 + \theta)^{0,5}$ ;
- $S$  — площадь отверстия канала в помещении, м<sup>2</sup>;
- $\Omega$  — пространственный угол излучения испытуемого отверстия, равный  $2\pi$  для заделки конца воздуховода заподлицо с ограждением и  $4\pi$  для свободного конца воздуховода, выступающего внутрь помещения на длину, превышающую половину длины волны самой низкой частоты;
- $n$  — индекс полосы частот.

Для заслонок и клапанов, в которых используют переходный элемент в соответствии с ГОСТ 28100, а диаметр воздуховода не менее 1 м, поправку на отражение, вычисляемую по формуле (3), допускается не вносить. Для заслонок и клапанов с переходным элементом по ГОСТ 28100 и диаметром воздуховода менее 1 м следует применять поправку по формуле (3).

## 8 Неопределенность измерения

Для определения неопределенности акустических измерений можно применять ГОСТ 31274 и [9]. Неопределенности уровней звуковой мощности  $u(L_W)$ , дБ, определенные в соответствии с настоящим стандартом, оценивают по общему стандартному отклонению  $\sigma_{\text{tot}}$  в децибелах по формуле

$$u(L_W) \approx \sigma_{\text{tot}}. \quad (4)$$

Общее стандартное отклонение рассчитывают на основании модели измерений в соответствии с [9]. При отсутствии необходимых сведений, позволяющих построить такую модель, прибегают к результатам сопоставительных измерений, выполненных в условиях воспроизводимости, включая результаты межлабораторных испытаний.

При акустических измерениях общее стандартное отклонение  $\sigma_{\text{tot}}$  рассчитывают через стандартное отклонение воспроизводимости  $\sigma_{R0}$ , дБ, и стандартное отклонение  $\sigma_{\text{омс}}$ , дБ, характеризующее нестабильность условий работы и установки испытуемого источника, по формуле

$$\sigma_{\text{tot}} = (\sigma_{R0}^2 + \sigma_{\text{омс}}^2)^{0,5}. \quad (5)$$

При расчете общего стандартного отклонения следует использовать данные, приведенные в таблице 1\*.

Таблица 1 — Типичные максимальные значения стандартного отклонения воспроизводимости метода измерений  $\sigma_{R0}$  для скорректированных по А уровней звуковой мощности, определенных в соответствии с настоящим стандартом

Ширина частотной полосы	Среднегеометрическая частота, Гц	Стандартное отклонение воспроизводимости $\sigma_{R0}$ , дБ
1/3 октавы	От 100 <sup>а</sup> до 160	3,0
	От 200 до 315	2,0
	От 400 до 5000	1,5
	От 6300 до 10 000	3,0
Расчет скорректированных по А уровней звуковой мощности согласно ГОСТ 31274 (приложение F)		0,5 <sup>б</sup>
<sup>а</sup> Расширение диапазона измерений в область частот ниже 100 Гц — см. ГОСТ 31274 (приложение E). <sup>б</sup> Применимо к источникам, шум который имеет относительно равномерный спектр в диапазоне частот от 100 до 10 000 Гц.		

Если известна общая неопределенность измерения  $\sigma_{\text{tot}}$ , то расширенная неопределенность измерения  $U$ , дБ, может быть рассчитана по формуле

\* Если звуковая мощность незначительно изменяется в процессе повторных измерений, а измерения проведены правильно, то величине  $\sigma_{\text{омс}}$  можно приписать значение 0,5 дБ.

$$U = k\sigma_{\text{tot}} . \quad (6)$$

Значение  $U$  зависит от заданной доверительной вероятности, которую обычно принимают равной 95 %. На практике значение  $U$  используют следующими двумя способами:

- для нормального распределения измеренных значений существует 95 %-ная вероятность того, что истинное значение находится в диапазоне от  $(L_W - U)$  до  $(L_W + U)$ . Это соответствует коэффициенту охвата  $k = 2$ ;

- если целью определения уровня звуковой мощности или уровня звукового давления излучения является сравнение результата с предельным значением, может быть более целесообразным применить коэффициент охвата для одностороннего нормального распределения. В этом случае 95 %-ной вероятности соответствует коэффициент охвата  $k = 1,6$ .

**Примечание** — Детальное изложение метода определения значения  $U$  (включая статистические концепции, такие как уровень достоверности, коэффициент охвата, нормальное распределение и т. д.) приведены в [9].

## 9 Протокол испытаний

В протокол испытаний должна быть включена следующая информация:

- a) описание и список любых отклонений от требований настоящего документа;
- b) дата испытаний;
- c) описание испытываемого оборудования;
- d) расположение и монтаж испытываемого оборудования, включая эскиз с указанием расстояний до ограждающих поверхностей, таких как стены или потолок;
- e) описание реверберационного испытательного помещения (включая размеры);
- f) подробные сведения об измерительном оборудовании, такие как изготовитель, тип или модель каждого прибора;
- g) объемный расход воздуха, температура и манометрическое давление воздушного потока, поступающего в испытательную установку;
- h) режим работы источника, связанные с уровнями звуковой мощности для всех частотных полос в пределах интересующего диапазона частот (см. 3.3);
- i) поправки, если таковые имеются, применяемые в каждой полосе частот для отражения звука от конца воздуховода, в децибелах;
- j) любые данные, для которых были применены поправки на фоновый шум, и ограничен ли уровень звуковой мощности фоновым шумом (отмечены звездочкой или сноской);
- k) температура воздуха в помещении, относительная влажность и статическое давление во время измерений;
- l) для выбранных режимов работы испытываемого оборудования скорректированные и рассчитанные со всеми коррекциями уровни звуковой мощности в децибелах в табличной форме или нанесенные на график для каждой рассматриваемой полосы частот, из которого должно быть четко видно, имеются ли экстраполированные значения или все точки лежат в диапазоне выполненных измерений;
- m) скорректированный по A уровень звуковой мощности  $L_{WA}$  для всех режимов работы источника шума;
- n) описание и детали экстраполяции в соответствии с 5.6 уровней звука за пределы режимов работы испытываемого оборудования, при которых выполнены испытания.

**Приложение ДА  
(справочное)**

**Сведения о соответствии ссылочных межгосударственных стандартов  
международным стандартам, использованным в качестве ссылочных в примененном  
международном стандарте**

Таблица ДА.1

Обозначение ссылочного межгосударственного стандарта	Степень соответствия	Обозначение и наименование ссылочного международного стандарта
ГОСТ 8.586—2005 (ИСО 5167:2003) (части 1—4)	MOD	ISO 5167 (all parts) «Измерение потока текучей среды с помощью устройств для измерения перепада давления, помещенных в заполненные трубопроводы круглого сечения»
ГОСТ 28100—2007 (ИСО 7235:2003)	MOD	ISO 7235 «Акустика. Лабораторные методики измерений для глушителей и воздухораспределителей, устанавливаемых в воздуховодах. Вносимые потери, шумовые потери потока и общие потери давления»
ГОСТ 31274—2004 (ИСО 3741:1999)	MOD	ISO 3741:1999 «Шум машин. Определение уровней звуковой мощности по звуковому давлению. Точные методы для реверберационных камер»
ГОСТ 32549—2013 (EN 12239:2001)	MOD	EN 12239 «Вентиляция зданий. Воздухораспределительные устройства. Аэродинамические испытания и оценка применения для вытесняющей вентиляции»
<p>Примечание — В настоящей таблице использовано следующее условное обозначение степени соответствия стандартов:</p> <ul style="list-style-type: none"> <li>- MOD — модифицированный стандарт.</li> </ul>		

## Библиография

- [1] ISO/TR 25417:2007, Acoustics — Definitions of basic quantities and terms (Акустика. Определения основных величин и терминов)
- [2] IEC 61672-1:2013, Electroacoustics — Sound level meters — Part 1: Specifications (Электроакустика. Шумомеры. Часть 1. Технические требования)\*
- [3] ISO 80000-8:2020, Quantities and units — Part 8: Acoustics (Величины и единицы измерения. Часть 8. Акустика)
- [4] EN 12238, Ventilation for buildings — Air terminal devices — Aerodynamic testing and rating for mixed flow application (Вентиляция зданий. Воздухораспределительные устройства. Аэродинамические испытания и оценка применения для перемешивающей вентиляции)\*\*
- [5] EN 1751, Ventilation for buildings — Air terminal devices — Aerodynamic testing of damper and valves (Вентиляция зданий. Воздухораспределительные устройства. Аэродинамические испытания заслонок и клапанов)
- [6] ANSI/ASHRAE 70, Method of Testing the Performance of Air Outlets and Air Inlets (Метод проверки работоспособности выпускных и воздухозаборных отверстий)
- [7] ANSI/ASHRAE 130, Laboratory Methods of Testing Air Terminal Units (Лабораторные методы испытаний воздухораспределительных установок)
- [8] Michaud Alexander P., Cunefare Kenneth, An Experimental Investigation of Reflection Airborne Noise at Duct Terminations, ASHRAE RP-1314, TRNS-00315-2007, ASHRAE Transactions, Salt Lake City, UT, USA, June 2008
- [9] ISO/IEC Guide 98-3, Uncertainty of measurement — Part 3: Guide to the expression of uncertainty in measurement (GUM:1995) (Неопределенность измерения. Часть 3. Руководство по выражению неопределенности измерения)

Примечание — Рекомендуется применять гармонизированный стандарт ГОСТ 34100.3—2017/ISO/IEC Guide 98-3:2008 «Неопределенность измерения. Часть 3. Руководство по выражению неопределенности измерения».

\* В Российской Федерации действует ГОСТ Р 53188.1—2019 «Государственная система обеспечения единства измерений. Шумомеры. Часть 1. Технические требования».

\*\* В Российской Федерации действует ГОСТ Р EN 12238—2012 «Вентиляция зданий. Воздухораспределительные устройства. Аэродинамические испытания и оценка применения для перемешивающей вентиляции».

---

УДК 621.3.002.5:534.635.462.001.4:006.354

МКС 17.140.20

MOD

Ключевые слова: устройства воздухораспределительные, демпферы, клапаны, уровень звукового давления, реверберационное помещение, уровень звуковой мощности

---

Редактор *И.Р. Шайняк*  
Технический редактор *И.Е. Черепкова*  
Корректор *О.В. Лазарева*  
Компьютерная верстка *А.Н. Золотаревой*

Сдано в набор 18.08.2022. Подписано в печать 07.09.2022. Формат 60×84%. Гарнитура Ариал.  
Усл. печ. л. 2,32. Уч.-изд. л. 2,10.

Подготовлено на основе электронной версии, предоставленной разработчиком стандарта

---

Создано в единичном исполнении в ФГБУ «РСТ» для комплектования Федерального информационного фонда стандартов,  
117418 Москва, Нахимовский пр-т, д. 31, к. 2.  
www.gostinfo.ru info@gostinfo.ru