
МЕЖГОСУДАРСТВЕННЫЙ СОВЕТ ПО СТАНДАРТИЗАЦИИ, МЕТРОЛОГИИ И СЕРТИФИКАЦИИ
(МГС)
INTERSTATE COUNCIL FOR STANDARDIZATION, METROLOGY AND CERTIFICATION
(ISC)

МЕЖГОСУДАРСТВЕННЫЙ
СТАНДАРТ

ГОСТ
11573—
2022

ИЗДЕЛИЯ ОГНЕУПОРНЫЕ
**Метод определения коэффициента
газопроницаемости**

Издание официальное

Москва
Российский институт стандартизации
2022

Предисловие

Цели, основные принципы и общие правила проведения работ по межгосударственной стандартизации установлены ГОСТ 1.0 «Межгосударственная система стандартизации. Основные положения» и ГОСТ 1.2 «Межгосударственная система стандартизации. Стандарты межгосударственные, правила и рекомендации по межгосударственной стандартизации. Правила разработки, принятия, обновления и отмены»

Сведения о стандарте

1 РАЗРАБОТАН Обществом с ограниченной ответственностью «Научно-технический центр «Огнеупоры» (ООО «НТЦ «Огнеупоры»)

2 ВНЕСЕН Межгосударственным техническим комитетом по стандартизации МТК 9 «Огнеупоры»

3 ПРИНЯТ Межгосударственным советом по стандартизации, метрологии и сертификации (протокол от 14 июля 2022 г. № 61)

За принятие проголосовали:

Краткое наименование страны по МК (ИСО 3166) 004—97	Код страны по МК (ИСО 3166) 004—97	Сокращенное наименование национального органа по стандартизации
Армения	AM	ЗАО «Национальный орган по стандартизации и метрологии» Республики Армения
Беларусь	BY	Госстандарт Республики Беларусь
Киргизия	KG	Кыргызстандарт
Россия	RU	Росстандарт
Узбекистан	UZ	Узстандарт

4 Приказом Федерального агентства по техническому регулированию и метрологии от 29 августа 2022 г. № 829-ст межгосударственный стандарт ГОСТ 11573—2022 введен в действие в качестве национального стандарта Российской Федерации с 1 марта 2023 г.

5 ВЗАМЕН ГОСТ 11573—98 (ИСО 8841—91)

Информация о введении в действие (прекращении действия) настоящего стандарта и изменений к нему на территории указанных выше государств публикуется в указателях национальных стандартов, издаваемых в этих государствах, а также в сети Интернет на сайтах соответствующих национальных органов по стандартизации.

В случае пересмотра, изменения или отмены настоящего стандарта соответствующая информация будет опубликована на официальном интернет-сайте Межгосударственного совета по стандартизации, метрологии и сертификации в каталоге «Межгосударственные стандарты»

© Оформление. ФГБУ «РСТ», 2022



В Российской Федерации настоящий стандарт не может быть полностью или частично воспроизведен, тиражирован и распространен в качестве официального издания без разрешения Федерального агентства по техническому регулированию и метрологии

Содержание

1 Область применения	1
2 Нормативные ссылки	1
3 Термины и определения	2
4 Сущность метода	2
5 Аппаратура	2
6 Требования безопасности	4
7 Образцы для испытания	4
7.1 Размеры и форма образцов	4
7.2 Изготовление образцов	4
7.3 Сушка образцов	5
8 Проведение испытания	5
9 Обработка результатов	5
10 Протокол испытания	7

ИЗДЕЛИЯ ОГНЕУПОРНЫЕ**Метод определения коэффициента газопроницаемости**

Refractory products. Method of permeability to gas coefficient determination

Дата введения — 2023—03—01

1 Область применения

Настоящий стандарт устанавливает метод определения коэффициента газопроницаемости огнеупорных изделий с открытой пористостью более 5 % при линейном законе фильтрации воздуха.

Примечание — Определение проводят, пропуская через образец воздух. При необходимости допускается использовать другие газы.

2 Нормативные ссылки

В настоящем стандарте использованы нормативные ссылки на следующие межгосударственные стандарты:

ГОСТ 12.2.007.9 (МЭК 519-1—84) Безопасность электротермического оборудования. Часть 1. Общие требования

ГОСТ 12.4.021 Система стандартов безопасности труда. Системы вентиляционные. Общие требования

ГОСТ 166 (ИСО 3599—76) Штангенциркули. Технические условия

ГОСТ 3749 Угольники поверочные 90°. Технические условия

ГОСТ 24104 Весы лабораторные. Общие технические требования¹⁾

ГОСТ 25336 Посуда и оборудование лабораторные стеклянные. Типы, основные параметры и размеры

ГОСТ IEC 60519-1 Безопасность электротермического оборудования. Часть 1. Общие требования

ГОСТ ISO/IEC 17025 Общие требования к компетентности испытательных и калибровочных лабораторий

ГОСТ OIML R 76-1 Государственная система обеспечения единства измерений. Весы неавтоматического действия. Часть 1. Метрологические и технические требования. Испытания

Примечание — При пользовании настоящим стандартом целесообразно проверить действие ссылочных стандартов и классификаторов на официальном интернет-сайте Межгосударственного совета по стандартизации, метрологии и сертификации (www.easc.by) или по указателям национальных стандартов, издаваемым в государствах, указанных в предисловии, или на официальных сайтах соответствующих национальных органов по стандартизации. Если на документ дана недатированная ссылка, то следует использовать документ, действующий на текущий момент, с учетом всех внесенных в него изменений. Если заменен ссылочный документ, на который дана датированная ссылка, то следует использовать указанную версию этого документа. Если после принятия настоящего стандарта в ссылочный документ, на который дана датированная ссылка, внесено изменение, затрагивающее положение, на которое дана ссылка, то это положение применяется без учета данного изменения. Если

¹⁾ В Российской Федерации действует ГОСТ Р 53228—2008 «Весы неавтоматического действия. Часть 1. Метрологические и технические требования. Испытания».

ссылочный документ отменен без замены, то положение, в котором дана ссылка на него, применяется в части, не затрагивающей эту ссылку.

3 Термины и определения

В настоящем стандарте применен следующий термин с соответствующим определением:

3.1 **газопроницаемость**: Свойство огнеупора пропускать газ при наличии перепада давления.

Примечания

1 Газопроницаемость характеризуется коэффициентом газопроницаемости μ , м^2 , вычисляемым по формуле

$$\mu = \frac{V}{t} \cdot \eta \cdot \frac{h}{A} \cdot \frac{1}{P_1 - P_2} \cdot \frac{2P_1}{P_1 + P_2}, \quad (1)$$

где V — объем газа, проходящего через образец, м^3 ;

t — время, за которое данный объем газа проходит через образец, с;

η — динамическая вязкость газа при температуре испытания, $\text{Па} \cdot \text{с}$;

h — высота образца, м;

A — площадь поперечного сечения образца, м^2 ;

P_1 — абсолютное давление газа на входе в образец, Па;

P_2 — абсолютное давление газа на выходе из образца, Па.

2 При перепаде давления $(P_1 - P_2) < 1000$ Па величину $\frac{2P_1}{P_1 + P_2}$ в формуле (1) принимают равной 1.

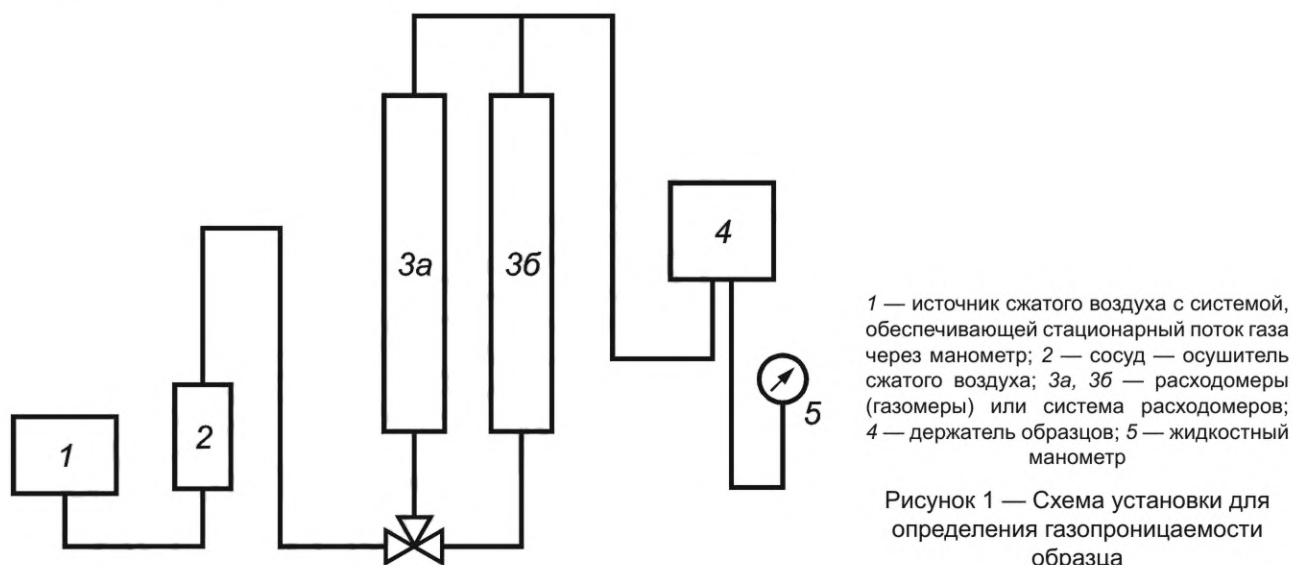
3 За единицу определения коэффициента газопроницаемости принимают квадратный метр или квадратный микрометр: $1 \text{ м}^2 = 10^{12} \text{ мкм}^2$.

4 Сущность метода

Поток газа пропускают через образец огнеупорного изделия с открытой пористостью более 5 % определенных размеров и устанавливают постоянный перепад давления не менее чем при трех различных скоростях потока. По полученным значениям (расходу газа, давлению, температуре и размерам образца) вычисляют коэффициент газопроницаемости.

5 Аппаратура

5.1 Схема установки для определения коэффициента газопроницаемости (см. рисунок 1). Для уменьшения потери давления в установке рекомендуется по возможности применять короткие соединительные трубки.



5.1.1 В состав установки входят:

5.1.1.1 Источник сжатого газа (воздуха) с системой, обеспечивающей постоянный перепад давления на образце.

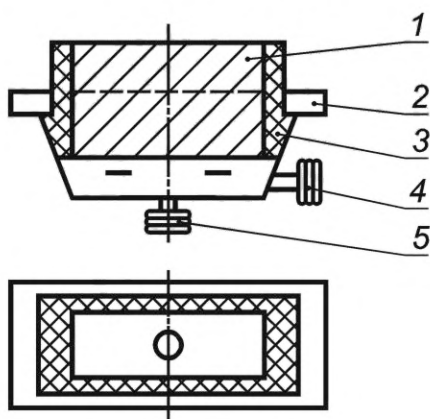
5.1.1.2 Держатели образцов

Примеры конструкций держателей образцов приведены на рисунках 2—4. Зазор между стенками держателя и поверхностью образца заполняют замазкой или герметизируют резиновым кольцом или манжетой.

Примечания

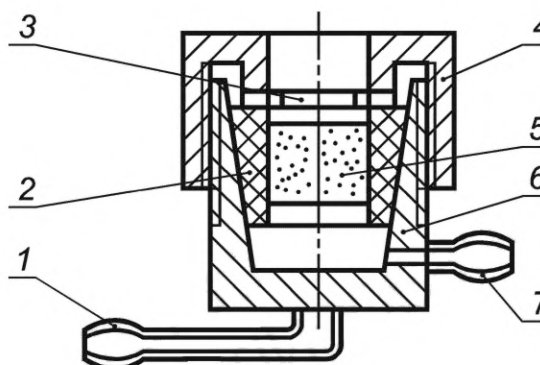
1 Допускается применять держатели других модификаций.

2 Схема крепления образца полого изделия и его герметизация приведены на рисунке 4. Нижний торец вмазывают в подставку, а верхний закрывают вакуумной резиной или промасленной калькой и приклеивают пластилином или замазкой, подогретой при 70 °С и содержащей 60 % парафина и 40 % канифоли.



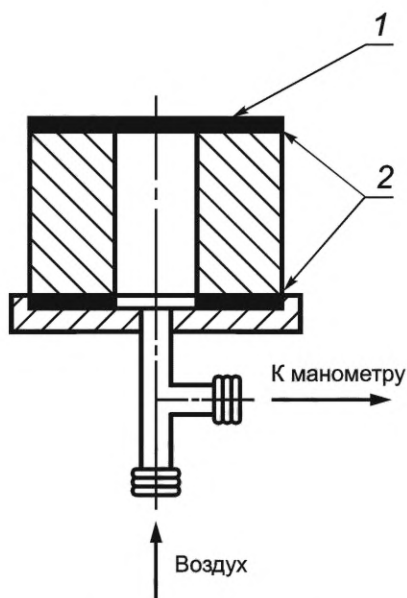
1 — образец; 2 — держатель; 3 — замазка;
4 — патрубок для присоединения манометра;
5 — патрубок для подвода воздуха

Рисунок 2 — Пример конструкции держателя образцов



1 — патрубок для подвода воздуха; 2 — резиновое кольцо;
3 — металлическое кольцо; 4 — навинчивающаяся крышка;
5 — образец; 6 — патрон; 7 — патрубок для присоединения манометра

Рисунок 3 — Пример конструкции держателя образцов



1 — промасленная калька или вакуумная резина; 2 — замазка

Рисунок 4 — Пример конструкции держателя образцов

5.1.1.3 Манометр для измерения перепада давления между двумя поверхностями испытуемого образца с погрешностью измерения не более 1 %.

5.1.1.4 Системы расходомеров (газомеров) для измерения скорости газового потока (расхода воздуха), с погрешностью измерения не более 2 %. При измерении проницаемости с использованием воздуха допускается определять скорость его потока вытеснением воды воздухом, используя газомер, представляющий градуированное устройство цилиндрической формы длиной 400 мм и диаметром 40 мм с ценой деления шкалы 1,0 см³ и хронометр (секундомер).

5.2 Штангенциркуль с нониусом по ГОСТ 166.

5.3 Щупы толщиной от 0,25 до 1,0 мм по технической документации.

5.4 Поверочный плоский угольник по ГОСТ 3749 или угломер с нониусом 5' с погрешностью ±5'.

5.5 Барометр с погрешностью измерения не более 500 Па.

5.6 Секундомер по технической документации.

5.7 Шкаф сушильный, обеспечивающий автоматическое поддержание температуры сушки не ниже 110 °С с пределами допустимого отклонения ±5 °С.

5.8 Термометр для измерения температуры с погрешностью измерения ±0,5 °С.

5.9 Весы по ГОСТ 24104 или ГОСТ OIML R 76-1, класс точности высокий.

5.10 Эксикатор по ГОСТ 25336, в качестве осушающего агента применяют плавленный хлористый кальций или силикагель, окрашенный солями кобальта.

5.11 Замазка, состоящая из 60 % парафина и 40 % канифоли по технической документации.

5.12 Калька промасленная по технической документации.

5.13 Резина вакуумная по технической документации.

6 Требования безопасности

6.1 Требования безопасности к электрооборудованию, применяемому для испытаний, должны соответствовать ГОСТ 12.2.007.9 и ГОСТ IEC 60519-1.

6.2 Помещение для проведения испытания должно быть оборудовано вентиляцией в соответствии с ГОСТ 12.4.021.

6.3 При проведении испытания должны применяться индивидуальные средства защиты: спецодежда, хлопчатобумажные перчатки, защитные очки и т. п.

7 Образцы для испытания

7.1 Размеры и форма образцов

Образец для испытания (далее — образец) должен быть цилиндрической формы диаметром (50 ± 0,5) мм или (36 ± 0,5) мм и высотой (50 ± 0,5) мм. Ось образца должна быть перпендикулярна к его основаниям. Отклонение оси от перпендикулярности и отклонение от параллельности верхнего и нижнего оснований не должны превышать 0,5 мм. Отклонение от перпендикулярности контролируют с помощью щупа и угольника, прикладываемого к боковой поверхности образца в четырех местах.

Отклонение от параллельности верхнего и нижнего оснований контролируют, измеряя высоту образца в четырех местах. Измерения при контроле перпендикулярности и параллельности проводят в точках пересечения двух взаимно перпендикулярных диаметров и боковой поверхности.

Примечания

1 Допускается применять образцы в форме:

- куба с длиной ребра 50 мм с допускаемыми отклонениями размеров ±2 мм;

- прямого кирпича нормальных размеров 230 × 114 × 65 мм с допусками по нормативному документу на продукцию;

- полого цилиндра диаметром 50 мм, длиной от 50 до 100 мм включительно, выпиленного перпендикулярно к оси направления прессования изделия.

2 Допускается определять коэффициент газопроницаемости на изделиях других форм и размеров (толщиной не менее 20 мм) или образцах из них, если это предусмотрено в нормативном документе на продукцию.

При переменном сечении изделия по направлению проходящего газа при расчете коэффициента газопроницаемости используют площадь среднего сечения.

7.2 Изготовление образцов

Образец в форме цилиндра или куба высверливают или вырезают из изделия. Образец, на поверхности которого имеются трещины, пустоты или раковины, не испытывают. В протоколе указывают

направление изготовления образца, связанное с направлением прессования изделия. Поверхность испытуемого образца очищают от пыли жесткой щеткой.

7.3 Сушка образцов

Перед испытанием образцы высушивают при температуре 110 °С до постоянной массы. Массу считают постоянной, если после повторной сушки разность результатов взвешивания не превышает 0,1 %. Допускается образцы, отобранные для испытания непосредственно после обжига, не высушивать. Перед проведением определения образцы после сушки охлаждают до комнатной температуры в эксикаторе.

8 Проведение испытания

8.1 Установку проверяют на герметичность. Для этого свободную поверхность испытуемого образца покрывают промасленной калькой или вакуумной резиной, края которой тщательно заделывают замазкой. Доводят давление в установке не менее чем до 2,5 кПа, затем отсоединяют ее от источника газа. Установку считают герметичной, если в течение 2 мин давление не изменяется в пределах погрешности манометра.

Допускается использовать другие способы проверки на герметичность, например, с применением имитаторов-образцов из пластмассы или металла.

8.2 Размеры испытуемого образца измеряют с погрешностью не более 0,1 мм штангенциркулем. Площадь поверхности образца рассчитывают с точностью до трех значащих цифр.

8.3 Образец закрепляют в держателе соответствующей конструкции. Зазор между стенками держателя и поверхностью образца заполняют замазкой или герметизируют резиновым кольцом или манжетами.

8.4 Определяют скорость газового потока (расход воздуха или другого газа), проходящего через образец не менее чем для трех разных перепадов давления на входе и выходе образца, которые выдерживают в течение 2—3 мин.

Примечание — Данные определения необходимы для проверки пропорциональности скорости потока газа перепаду давления, так как формула расчета коэффициента газопроницаемости применима только для ламинарного потока.

8.5 Если расчетные коэффициенты газопроницаемости при трех различных перепадах давления отличаются более чем на 5 %, установку проверяют на герметичность и проводят повторные испытания. Если результаты повторного испытания отличаются более чем на 5 %, отмечают это в протоколе испытания.

9 Обработка результатов

9.1 Коэффициент газопроницаемости μ , м², вычисляют по формуле

$$\mu = \eta \frac{h}{A} \cdot \frac{1}{\Delta P} q_V \cdot K_V, \quad (2)$$

где η — динамическая вязкость воздуха, Па · с;

h — высота образца, м;

A — площадь поперечного сечения образца, м²;

$\Delta P = P_1 - P_2$ — перепад давления между входом в образец и выходом, Па;

P_1, P_2 — давление воздуха соответственно на входе и выходе, Па; P_2 равно атмосферному давлению;

q_V — расход воздуха, проходящего через образец в единицу времени, м³/с;

K_V — поправочный коэффициент, учитывающий присутствие паров воды (при измерении воздушного потока методом вытеснения воды).

9.2 Коэффициент газопроницаемости μ , мкм², отнесенный к условиям (0 °С и 1,013 · 10⁵ Па), при перепаде давления $\Delta P < 1000$ Па, вычисляют по формулам (3) и (4).

9.2.1 Для изделия и образцов формы, предусмотренной в 6.1, кроме изделий и образцов в виде полого цилиндра

$$\mu = 9,87 \cdot 10^2 \frac{\eta \cdot h \cdot q_V}{A \cdot \Delta P} \cdot \frac{P + \Delta P}{1 + a_V t}, \quad (3)$$

где η — динамическая вязкость воздуха, Па · с;

h — высота образца, см;

A — площадь поперечного сечения образца, м²;

ΔP — перепад давления между входом в образец и выходом, Па;

q_V — расход воздуха, проходящего через образец в единицу времени, см³/с;

P — давление воздуха при выходе из образца (атмосферное давление), Па;

a_V — объемно-температурный коэффициент воздуха, равный $3,67 \cdot 10^{-3}$, °С⁻¹;

t — температура воздуха, °С;

$9,87 \cdot 10^2$ — коэффициент, Па⁻¹ (получен из $\frac{10^8}{1,013 \cdot 10^5}$ Па⁻¹, где 10^8 — коэффициент пересчета квадратных сантиметров в микрометры).

9.2.2 Для изделий и образцов в виде полого цилиндра

$$\mu = 9,87 \cdot 10^2 \frac{\eta \cdot q_V}{2\pi \cdot h \Delta P} \cdot 2,3 \lg \frac{d_1}{d_2} \cdot \frac{P + \Delta P}{1 + a_V t}, \quad (4)$$

где d_1 — наружный диаметр образца, см;

d_2 — внутренний диаметр образца, см.

Примечания

1 Формулы (2)—(4) применяют в зависимости от требований нормативных документов.

2 Значения динамической вязкости воздуха при температуре от 15 °С до 24 °С приведены в таблице 1.

3 Значения динамической вязкости азота при температуре от 10 °С до 35 °С приведены в таблице 2.

Таблица 1 — Динамическая вязкость воздуха

Температура, °С	Динамическая вязкость воздуха, 10 ⁻⁶ Па · с	Поправочный коэффициент K_V
15	17,86	0,983
16	17,88	0,982
18	17,98	0,980
20	18,08	0,911
22	18,18	0,914
24	18,28	0,971

Таблица 2 — Динамическая вязкость азота

Температура, °С	Динамическая вязкость азота, 10 ⁻⁶ Па · с	Температура, °С	Динамическая вязкость азота, 10 ⁻⁶ Па · с
10	17,1	17	17,5
11	17,2	18	17,5
12	17,2	19	17,6
13	17,3	20	17,6
14	17,3	21	17,7
15	17,4	22	17,7
16	17,4	23	17,7

Окончание таблицы 2

Температура, °С	Динамическая вязкость азота, 10 ⁻⁶ Па · с	Температура, °С	Динамическая вязкость азота, 10 ⁻⁶ Па · с
24	17,8	30	18,1
25	17,8	31	18,1
26	17,9	32	18,2
27	17,9	33	18,2
28	18,0	34	18,2
29	18,0	35	18,3

9.3 За результат определения коэффициента газопроницаемости одного образца принимают среднее арифметическое результатов наблюдения при трех перепадах давления.

За результат определения коэффициента газопроницаемости принимают округленное до трех значащих цифр среднее арифметическое результатов испытания трех образцов. Расхождение между результатами определения не должно превышать:

- 6 % — при повторном испытании в одной и той же лаборатории;
- 10 % — при испытаниях в разных лабораториях.

10 Протокол испытания

Результаты испытания записывают в протокол, в котором указывают:

- наименование организации, проводившей испытание;
- дату проведения испытания;
- обозначение настоящего стандарта;
- маркировку изделия (марку, номер партии и т. п.);
- размеры и форму образцов;
- количество образцов;
- используемый газ;
- атмосферное давление;
- среднее значение коэффициента газопроницаемости;
- превышающие допустимые значения отклонения коэффициента газопроницаемости трех различных определений (при наличии);
- ФИО и подпись исполнителя.

Примечание — Допускается проводить оформление результатов измерений в соответствии с ГОСТ ISO/IEC 17025 либо с правилами, действующими на конкретном предприятии.

Ключевые слова: изделия огнеупорные, метод определения коэффициента газопроницаемости

Редактор *Н.В. Таланова*
Технический редактор *И.Е. Черепкова*
Корректор *И.А. Королева*
Компьютерная верстка *Л.А. Круговой*

Сдано в набор 30.08.2022. Подписано в печать 06.09.2022. Формат 60×84%. Гарнитура Ариал.
Усл. печ. л. 1,40. Уч.-изд. л. 1,26.

Подготовлено на основе электронной версии, предоставленной разработчиком стандарта

Создано в единичном исполнении в ФГБУ «РСТ»
для комплектования Федерального информационного фонда стандартов,
117418 Москва, Нахимовский пр-т, д. 31, к. 2.
www.gostinfo.ru info@gostinfo.ru