
ФЕДЕРАЛЬНОЕ АГЕНТСТВО
ПО ТЕХНИЧЕСКОМУ РЕГУЛИРОВАНИЮ И МЕТРОЛОГИИ



НАЦИОНАЛЬНЫЙ
СТАНДАРТ
РОССИЙСКОЙ
ФЕДЕРАЦИИ

ГОСТ Р
70343—
2022

Работы кровельные

**МОНТАЖ КРЫШ
С ВОДОИЗОЛЯЦИОННЫМ СЛОЕМ
ИЗ МАСТИЧНЫХ МАТЕРИАЛОВ**

Правила и контроль выполнения работ

Издание официальное

Москва
Российский институт стандартизации
2022

Предисловие

- 1 РАЗРАБОТАН Национальным кровельным союзом (НКС)
- 2 ВНЕСЕН Техническим комитетом по стандартизации ТК 400 «Производство работ в строительстве. Типовые технологические и организационные процессы»
- 3 УТВЕРЖДЕН И ВВЕДЕН В ДЕЙСТВИЕ Приказом Федерального агентства по техническому регулированию и метрологии от 8 сентября 2022 г. № 891-ст
- 4 ВВЕДЕН ВПЕРВЫЕ

Правила применения настоящего стандарта установлены в статье 26 Федерального закона от 29 июня 2015 г. № 162-ФЗ «О стандартизации в Российской Федерации». Информация об изменениях к настоящему стандарту публикуется в ежегодном (по состоянию на 1 января текущего года) информационном указателе «Национальные стандарты», а официальный текст изменений и поправок — в ежемесячном информационном указателе «Национальные стандарты». В случае пересмотра (замены) или отмены настоящего стандарта соответствующее уведомление будет опубликовано в ближайшем выпуске ежемесячного информационного указателя «Национальные стандарты». Соответствующая информация, уведомление и тексты размещаются также в информационной системе общего пользования — на официальном сайте Федерального агентства по техническому регулированию и метрологии в сети Интернет (www.rst.gov.ru)

Содержание

1 Область применения	1
2 Нормативные ссылки	1
3 Термины, определения и сокращения	2
4 Общие положения	4
5 Подготовительные и организационные работы.	5
6 Монтаж пароизоляционного слоя.	6
7 Монтаж теплоизоляционного слоя	8
8 Монтаж уклонообразующего слоя	9
9 Монтаж основания под водоизоляционный слой	11
10 Нанесение водоизоляционного слоя	14
11 Выполнение примыканий	20
12 Ремонт мастичного покрытия	28
13 Установка систем эксплуатации и безопасности.	28
14 Контроль выполнения и требования к результатам кровельных работ.	28
15 Требования охраны труда	29
Приложение А (обязательное) Карта контроля выполнения требований настоящего стандарта	30
Библиография	33

Работы кровельные

МОНТАЖ КРЫШ С ВОДОИЗОЛЯЦИОННЫМ СЛОЕМ ИЗ МАСТИЧНЫХ МАТЕРИАЛОВ

Правила и контроль выполнения работ

Roofing handwork. Roof installation with waterproofing from mastic materials. Rules and control of work

Дата введения — 2023—02—01

1 Область применения

1.1 Настоящий стандарт распространяется на процессы устройства (монтаж) крыш с водоизоляционным слоем из мастичных полимерных, битумно-полимерных, полимер-битумных и битумных материалов (далее — мастика).

1.2 Настоящий стандарт устанавливает правила выполнения работ при строительстве, реконструкции, капитальном и текущем ремонте крыш зданий различного назначения с кровлей из мастичных материалов, требования к контролю выполнения и результатам.

1.3 Требования настоящего стандарта не распространяются на строительство эксплуатируемых крыш с интенсивной автомобильной нагрузкой.

2 Нормативные ссылки

В настоящем стандарте использованы нормативные ссылки на следующие документы:

ГОСТ 15588 Плиты пенополистирольные теплоизоляционные. Технические условия

ГОСТ 18124 Листы хризотилцементные плоские. Технические условия

ГОСТ 25772 Ограждения металлические лестниц, балконов, крыш, лестничных маршей и площадок. Общие технические условия

ГОСТ 26816 Плиты цементно-стружечные. Технические условия

ГОСТ 30693 Мастики кровельные и гидроизоляционные. Общие технические условия

ГОСТ 32310 (EN 13164+A.1:2015) Изделия из экструзионного пенополистирола, применяемые в строительстве. Технические условия

ГОСТ 32314 (EN 13162:2008) Изделия из минеральной ваты теплоизоляционные промышленного производства, применяемые в строительстве. Общие технические условия

ГОСТ 33949 Изделия из пеностекла теплоизоляционные для зданий и сооружений. Технические условия

ГОСТ EN 795 Система стандартов безопасности труда. Средства индивидуальной защиты от падения с высоты. Устройства анкерные. Общие технические требования. Методы испытаний

ГОСТ Р 56148 (EN 13163:2009) Изделия из пенополистирола ППС (EPS) теплоизоляционные, применяемые в строительстве. Технические условия

ГОСТ Р 56590 (EN 13165:2012) Плиты на основе пенополиизоцианурата тепловоздухоизоляционные. Технические условия

ГОСТ Р 58193/EN 353-1:2014 Система стандартов безопасности труда. Средства индивидуальной защиты от падения с высоты. Средства защиты от падения с высоты ползункового типа на анкерной линии. Часть 1. Средства защиты от падения с высоты ползункового типа на жесткой анкерной линии. Общие технические требования. Методы испытаний

ГОСТ Р 58405 Элементы систем безопасности для скатных крыш. Общие технические условия
ГОСТ Р 58796 Материалы пароизоляционные рулонные битумосодержащие. Общие технические условия

ГОСТ Р 58956 Воронки кровельные для внутренних водостоков. Общие технические условия

ГОСТ Р 59150 Материалы пароизоляционные гибкие полимерные (термопластичные и эластомерные). Общие технические условия

ГОСТ Р 59561 Изделия теплоизоляционные из пенополиуретана (ППУ) и пенополиизоцианурата (ПИР) для строительства, напыляемые на месте производства работ. Жесткие пенополиуретановые и пенополиизоциануратные системы перед применением. Технические условия

ГОСТ Р 59674 Изделия теплоизоляционные из пенополиуретана для строительства. Жесткие пенополиуретановые системы после применения. Правила и контроль производства напыляемой теплоизоляции на месте выполнения работ

СП 17.13330.2017 «СНиП II-26-76 Кровли»

СП 48.13330.2019 «СНиП 12-01-2004 Организация строительства»

СП 49.13330.2010 «СНиП 12-03-2001 Безопасность труда в строительстве. Часть 1. Общие требования»

СП 54.13330.2016 «СНиП 31-01-2003 Здания жилые многоквартирные»

СП 55.13330.2016 «СНиП 31-02-2001 Дома жилые одноквартирные»

СП 56.13330.2021 «СНиП 31-03-2001 Производственные здания»

Примечание — При пользовании настоящим стандартом целесообразно проверить действие ссылочных стандартов (сводов правил) в информационной системе общего пользования — на официальном сайте Федерального агентства по техническому регулированию и метрологии в сети Интернет или по ежегодному информационному указателю «Национальные стандарты», который опубликован по состоянию на 1 января текущего года, и по выпускам ежемесячного информационного указателя «Национальные стандарты» за текущий год. Если заменен ссылочный документ, на который дана недатированная ссылка, то рекомендуется использовать действующую версию этого документа с учетом всех внесенных в данную версию изменений. Если заменен ссылочный документ, на который дана датированная ссылка, то рекомендуется использовать версию этого документа с указанным выше годом утверждения (принятия). Если после утверждения настоящего стандарта в ссылочный документ, на который дана датированная ссылка, внесено изменение, затрагивающее положение, на которое дана ссылка, то это положение рекомендуется применять без учета данного изменения. Если ссылочный документ отменен без замены, то положение, в котором дана ссылка на него, рекомендуется применять в части, не затрагивающей эту ссылку.

3 Термины, определения и сокращения

3.1 В настоящем стандарте применены следующие термины с соответствующими определениями:

3.1.1 **битумная мастика**: Смесь разжиженного битума с различными добавками.

3.1.2 **битумно-полимерная мастика**: Мастика на основе битума, с введением в состав полимерных добавок, не являющихся преобладающим компонентом в составе смеси и улучшающих характеристики битумного состава.

3.1.3 **водоизоляционный слой**: Элемент крыши, предохраняющий здание или сооружение от атмосферных воздействий.

3.1.4 **грунтовка (праймер)**: Жидкий полимерный, битумный или битумосодержащий состав, на водной либо органической основе, которым обрабатывают поверхность несущего основания для улучшения адгезии с ним пароизоляционного или водоизоляционного слоя.

3.1.5 **деформационный шов**: Разрез в конструкции здания, разделяющий сооружение на отдельные блоки, в том числе разрыв в несущем основании, стяжке или покрытии, обеспечивающий относительное смещение их разрозненных участков для уменьшения нагрузок на элементы конструкции в местах возможных деформаций.

3.1.6 **защитное покрытие**: Покрытие, наносимое поверх полимерной мастики для защиты от воздействия УФ-излучения.

3.1.7 **полимер-битумная мастика**: Мастика на основе полиуретановых смол, с введением в состав битума, не являющегося преобладающим компонентом в составе смеси.

3.1.8 **полимерная мастика**: Мастика на основе натуральных или синтетических полимерных смол, получаемая при смешивании органических связующих веществ с тонкодисперсионными наполнителями и специальными добавками.

3.1.9 температурно-усадочный шов: Шов, нарезаемый на часть толщины монолитной стяжки, создающий ослабленное сечение, в котором происходит разрыв в результате растягивающих напряжений, вызванных усадкой, понижением температуры и влажности.

3.1.10 изолирующий [конструкционный] шов: Шов, устраиваемый на всю толщину монолитной стяжки путем прокладки изолирующего материала в местах стяжки со стенами для обеспечения возможности свободных (изолированных друг от друга) вертикальных и горизонтальных перемещений.

3.1.11

кровельная воронка: Элемент системы внутреннего водостока, предназначенный для отвода дождевой и талой воды с поверхности крыши, балконов и террас посредством трубопровода канализации.

Примечание — Кровельная воронка может быть оснащена устройством для предотвращения вихреобразования.

[ГОСТ Р 58956—2020, пункт 3.6]

3.1.12 несущее основание: Поверхность несущих плит крыши либо профилированного настила, на которую укладывают последующие слои кровельной системы.

3.1.13 основание под водоизоляционный слой: Поверхность теплоизоляции, стяжек, старого водоизоляционного слоя и т. п., на которую наносят водоизоляционный слой.

3.1.14 отлив: Элемент, выполненный из металла, с покрытием или без него, предназначенный для отвода влаги с водоизоляционного слоя с края парапета или карнизного свеса.

3.1.15 пароизоляционный слой: Слой из рулонных или мастичных материалов, расположенный в ограждающей конструкции для предохранения ее от воздействия водяных паров, содержащихся в воздухе ограждаемого помещения.

3.1.16 пароизоляционная пленка: Изоляционный материал из полимеров, эластомеров или композитных материалов, функция которого заключается в ограничении движения водяного пара и влаги через конструкцию, в полном исключении неконтролируемого движения воздуха.

3.1.17 профилированный лист: Стальной лист с регулярно расположенными продольными гофрами, образованными в процессе холодной прокатки листа на профилегибочном стане.

3.1.18 профилированный настил: Стальные профилированные листы, соединенные между собой по продольным кромкам и закрепленные на опорных конструкциях крыши, воспринимающие нагрузки, действующие на покрытия и перекрытия зданий и передающие их на каркас зданий и сооружений.

3.1.19 стальная фибра: Строительный армирующий материал, изготовленный из стального проката (лента, лист) либо из стальной проволоки, который представляет собой стальные полоски различной формы.

3.1.20

стяжка: Монолитный или сборный слой для выравнивания нижерасположенной поверхности или для создания уклонообразующего слоя.

[СП 17.13330.2017, пункт 3.1.35]

3.1.21

теплоизоляционный материал: Материал, предназначенный для уменьшения теплопереноса, теплоизоляционные свойства которого зависят от его химического состава и/или физической структуры.

[ГОСТ 31913—2011, статья 2.1.1]

3.1.22 теплоизоляционный слой: Конструктивный слой, предназначенный для снижения переноса теплоты через ограждающие конструкции зданий и сооружений.

Примечание — Теплоизоляционный слой может быть выполнен, в зависимости от проекта, однослойным, многослойным и комбинированным (из разных видов теплоизоляционных материалов).

3.1.23 строительный тепляк: Временное строительное сооружение для поддержания внутри положительной температуры.

3.2 В настоящем стандарте применены следующие сокращения:

ОСП — ориентированно-стружечная плита;
 ПВХ — поливинилхлорид(ный);
 ПИР — пенополиизоцианурат;
 ППУ — пенополиуретан;
 ТПО — термопластичные полиолефины;
 ХЦЛ — хризотилцементный лист;
 ЦСП — цементно-стружечные плиты;
 ЭПДМ — этилен-пропилен-диен-мономер;
 XPS — экструзионный пенополистирол.

4 Общие положения

4.1 Водоизоляционный слой из мастичных материалов выполняют для изоляции крыш с уклонами 2 % и более, в том числе на поверхностях, имеющих сложную конфигурацию и большие уклоны (купола, криволинейные поверхности), а также на крышах с большим количеством проходок и примыканий. Допустимо наличие на крышах отдельных зон с нулевыми или отрицательными уклонами.

4.2 Работы следует выполнять в соответствии с проектной документацией по организационно-технологической документации, которая должна быть составлена с учетом требований СП 48.13330.2019, требований настоящего стандарта, рекомендаций производителей материалов и систем.

4.3 Для монтажа крыш следует применять материалы, соответствующие проекту, требованиям национальных и межгосударственных стандартов и проектной документации.

Мастичные материалы — по ГОСТ 30693. Мастики и грунтовки (праймеры) должны быть изготовлены в заводских условиях.

Для ручного и механического нанесения применяют одно- и двухкомпонентные битумно-полимерные и полимерные мастики, которые наносят на месте проведения работ без образования швов и по всей площади с использованием армирующего слоя и которые отверждаются после нанесения в результате химической реакции либо под воздействием естественных природных условий (влажности воздуха, солнечной радиации, испарения из состава растворителей или воды).

Для армирования мастичного водоизоляционного слоя из битумных и битумно-полимерных мастик применяют геотекстиль в соответствии с рекомендациями изготовителя мастики. Если мастика эмульсионная, армирующие материалы должны быть щелочеустойчивыми. Минимальные требования к физико-механическим показателям материалов для армирования битумных и битумно-полимерных мастик указаны в таблице 1.

Т а б л и ц а 1 — Физико-механические показатели материалов для армирования битумных и битумно-полимерных мастик

Наименование показателя	Значение показателя
Разрывные нагрузки, по длине, ширине, кг (для полосы шириной 5 см)	Не менее 12
Удлинение при разрыве, по длине и ширине, %	70—120

Для армирования водоизоляционного слоя из полимерных мастик применяют нетканые материалы на основе полимеров, специально разработанных для полимерных мастик, либо на основе стекловолокна (стекломаты) в соответствии с рекомендациями изготовителя мастики. Рекомендуемая плотность армирующих материалов: на полиэфирной основе — 45—120 г/м², стекломатов — 50—220 г/м². Характеристики армирующих материалов для полимерных мастик должны обеспечивать химическую устойчивость к компонентам мастичного водоизоляционного материала и обеспечивать полную пропитываемость армировочного материала мастикой. Минимальные требования к армирующим материалам для полимерных мастик указаны в таблице 2.

Т а б л и ц а 2 — Физико-механические показатели материалов на основе полимерных волокон (полиэфиров, полиэфиров) для армирования полимерных мастик

Наименование показателя	Значение показателя
Разрывные нагрузки, по длине и ширине, кг (для полоски шириной 5 см)	Не менее 12
Удлинение при разрыве, %	Не менее 35

Пароизоляционные материалы, в зависимости от типа применяемого материала, — по ГОСТ Р 58796, ГОСТ Р 59150.

Теплоизоляционные материалы, в зависимости от типа применяемого материала, — по ГОСТ 32314, ГОСТ 15588 или ГОСТ Р 56148, ГОСТ 32310, ГОСТ Р 56590, ГОСТ 33949. Теплоизоляционные изделия из ППУ и ПИР, напыляемые на месте производства работ, должны соответствовать ГОСТ Р 59561 и ГОСТ Р 59674.

Для устройства монолитных стяжек рекомендуется применять цементно-песчаные смеси или растворы с прочностью на сжатие не менее 15 МПа и асфальтобетонные смеси с прочностью на сжатие не менее 0,8 МПа.

При устройстве сборных стяжек рекомендуется применять плоские ХЦЛ по ГОСТ 18124 или ЦСП по ГОСТ 26816.

Кровельные воронки — по ГОСТ Р 58956.

4.4 Мастики, в зависимости от уклона крыши, должны иметь теплостойкость не ниже указанной в таблице 5.1 СП 17.13330.2017.

4.5 Основанием под водоизоляционный слой из мастик служат поверхности согласно 5.1.4 СП 17.13330.2017, за исключением минераловатных плит, а также поверхности:

- старых водоизоляционных покрытий из рулонных битумных и битумно-полимерных материалов;
- старых водоизоляционных покрытий из рулонных полимерных мембран;
- старых мастичных покрытий на основе полиуретановых, латексных (каучуковых), битумных, битумно-латексных и акриловых материалов;
- старых металлических фальцевых кровель.

4.6 Материалы и изделия следует транспортировать и хранить на строительной площадке с соблюдением требований производителя по хранению, а также по защите от воздействия внешних факторов.

4.7 Условия для безопасного труда в рабочей зоне должны быть созданы в соответствии с требованиями СП 49.13330.2010, правилами охраны труда [1]—[4], а также требованиями раздела 13.

5 Подготовительные и организационные работы

5.1 До начала работ по устройству крыши с кровлей из мастичных материалов должны быть завершены все работы по устройству несущего основания; выполнены все строительно-монтажные работы, включая заполнение швов между сборными железобетонными плитами; произведена установка патрубков или стаканов для пропуска инженерного оборудования, компенсаторов деформационных швов, необходимого инженерного оборудования или выполнено устройство основания для его последующего монтажа; осуществлена приемка работ.

5.2 При приемке основания водоизоляционного слоя из несущих железобетонных плит, стяжек из цементно-песчаного раствора и песчаного асфальтобетона, монолитного уклонообразующего слоя, сборных стяжек проверяют:

- соблюдение проектных уклонов;
- ровность основания;
- шероховатость основания;
- влажность основания;
- устройство температурно-усадочных швов в стяжках (при наличии);
- чистоту поверхности (на поверхности основания не должно быть грязи, мусора, льда, снега, луж).

Основание водоизоляционного слоя должно соответствовать требованиям 9.1.

5.3 При ремонте крыш без демонтажа старого кровельного пирога рекомендуется установка кровельных аэраторов для обеспечения естественной вентиляции увлажненного утеплителя.

5.4 Монтаж паро-, тепло- и водоизоляционного слоев следует осуществлять при сухой погоде, без осадков, при температуре атмосферного воздуха, рекомендованной производителем, либо под временным укрытием (в тепляке).

5.5 При устройстве пароизоляционного слоя из битумосодержащих рулонных материалов и водоизоляционного слоя из мастик следует соблюдать температурный режим в соответствии с рекомендациями изготовителя.

В случае устройства пароизоляционного слоя из битумосодержащих рулонных материалов и водоизоляционного слоя из мастик при температуре атмосферного воздуха ниже рекомендованной изготовителем следует выполнять мероприятия, приведенные в технической документации изготовителя на конкретный вид материала.

5.6 На объекте должны быть подготовлены механизмы, оборудование и приспособления для проведения работ, организованы места для хранения материалов и инструмента.

5.7 Транспортирование и хранение материалов на строительной площадке или складах следует осуществлять в соответствии с требованиями пожарной безопасности и рекомендациями изготовителя.

Мастики, растворители, окрасочные составы для защитных слоев водоизоляционного ковра хранят в герметичной таре в крытом складском помещении, защищенном от атмосферных осадков, почвенной влаги и нагрева солнцем.

5.8 Места складирования материалов на крыше определяют проектом, способ складирования должен исключать самопроизвольное перемещение материалов.

6 Монтаж пароизоляционного слоя

6.1 Монтаж пароизоляционного слоя из битумосодержащих и эластомерных рулонных материалов

6.1.1 Пароизоляционный слой из битумосодержащих и эластомерных рулонных материалов должен быть непрерывным (сплошным) на всей площади конструкции.

6.1.2 Битумосодержащие и эластомерные пароизоляционные материалы следует уложить на несущее основание в соответствии с проектом и закрепить наплавлением, либо приклеиванием с обязательной проплавкой швов с помощью газовой горелки, либо проклейкой швов согласно рекомендациям изготовителя.

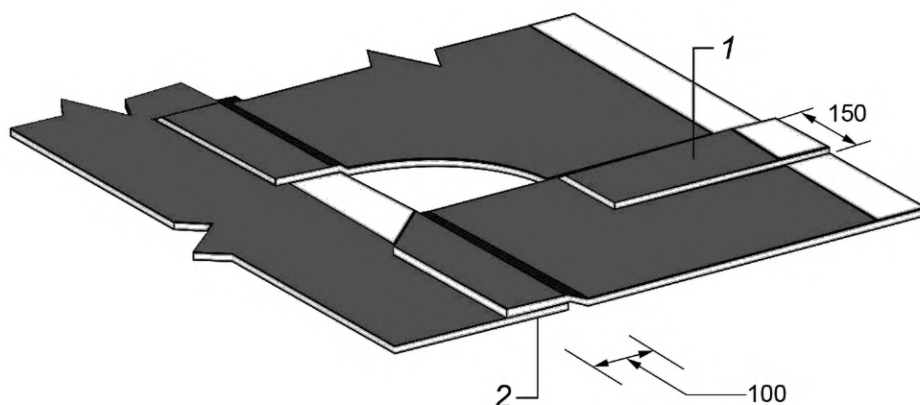
6.1.3 При укладке пароизоляционного слоя наплавлением или приклеиванием на несущее основание предварительно следует нанести грунтовку в соответствии с рекомендациями изготовителя по всей поверхности несущего основания. Основание из профилированных листов не требует нанесения грунтовки.

6.1.4 На крышах с несущим основанием из профилированных листов рулоны пароизоляционного материала следует раскатывать вдоль волн профилированного листа.

Примечание — Допускается укладка пароизоляционного битумосодержащего материала поперек волн профилированного листа при условии обеспечения скрепления швов путем временной подкладки жесткого основания.

При наплавлении битумосодержащих рулонных материалов на несущее основание из профилированных листов с помощью газовой горелки необходимо следить за тем, чтобы пламя не повредило защитный антикоррозионный слой профилированных листов.

6.1.5 Битумосодержащие рулонные материалы следует укладывать с нахлестом в продольных швах на величину не менее 100 мм, а в поперечных швах — не менее 150 мм (см. рисунок 1).



1 — поперечный шов; 2 — продольный шов

Рисунок 1 — Устройство пароизоляционного слоя из битумосодержащих рулонных материалов

6.1.6 Торцевые нахлесты соседних полотнищ битумосодержащих и эластомерных рулонных материалов должны быть смещены относительно друг друга не менее чем на 300 мм.

6.1.7 Нахлесты полотнищ битумосодержащих и эластомерных рулонных материалов должны быть сварены пламенем газовой горелки или горячим воздухом сварочного аппарата либо склеены.

6.1.8 Склеивку боковых нахлестов пароизоляционных материалов на основании из профилированных листов необходимо осуществлять на верхней плоскости полки листа. Склеивку боковых нахлестов пароизоляционного материала на весу не допускается. Склеивку торцевых нахлестов следует проводить только на жестком основании, например путем подкладывания ОСП-3 или фанеры.

6.1.9 При устройстве примыкания пароизоляционного слоя к вертикальным поверхностям стен, парапетов и других конструкций полотна пароизоляционных материалов должны быть заведены на вертикальную поверхность на всю высоту теплоизоляционного слоя. Исключения составляют примыкания с использованием герметизирующих проходных элементов заводской готовности.

6.1.10 В местах примыканий на вертикальные поверхности изолируемых конструкций (стен, парапетов, вентиляционных шахт и пр.) следует нанести грунтовку, пароизоляционный слой заводят на вертикальную поверхность и крепят приклеиванием.

6.1.11 В месте устройства деформационных швов в пароизоляционном слое выполняют компенсационную складку величиной, указанной в проектной документации.

6.1.12 Во время монтажа битумосодержащих рулонных материалов следует предотвращать возможность механических и других повреждений. Повреждение может быть отремонтировано, например, наплавлением заплат с нахлестом шва не менее 100 мм с каждой стороны от места повреждения.

6.2 Монтаж пароизоляционного слоя из пароизоляционных пленок

6.2.1 Пароизоляционный слой из пароизоляционных пленок должен быть непрерывным на всей поверхности конструкции, на которую он укладывается, а нахлесты рулонных материалов герметично склеены (СП 17.13330.2017, пункт 5.1.5).

6.2.2 На крышах с несущим основанием из профилированных листов пароизоляционную пленку следует раскатывать вдоль волн профилированного листа.

Примечание — Допускается укладка пароизоляционной пленки поперек волн профилированного листа при условии обеспечения скрепления швов путем временной подкладки жесткого основания.

6.2.3 Пароизоляционные пленки свободно укладывают, заводят на толщину утеплителя на вертикальные поверхности и приклеивают к вертикальной поверхности с помощью армированных бутиловых клеящих лент согласно рекомендации производителя пароизоляционной пленки.

6.2.4 При уклонах несущего основания более 10 % следует выполнить крепление пароизоляционной пленки к основанию приклеиванием в соответствии с рекомендациями изготовителя.

6.2.5 Пароизоляционные пленки укладывают на несущее основание с нахлестом в продольных швах 100 мм, а в поперечных — 150 мм. Нахлесты пароизоляционных пленок следует склеивать при помощи односторонних (шириной не менее 50 мм) или двусторонних (шириной не менее 20 мм для

неармированных или 15 мм для армированных) клеящих лент либо специальных клеевых составов согласно рекомендации изготовителя пароизоляционной пленки.

6.2.6 Склейку нахлестов пароизоляционных пленок, нижняя поверхность которых выполнена из нетканых материалов, следует осуществлять в соответствии с проектом и требованиями изготовителя.

6.2.7 Склейку боковых нахлестов пароизоляционных пленок на несущем основании из профилированного листа выполняют на верхней плоскости полки листа. Склейку торцевых нахлестов выполняют только на жестком основании, например подкладывая под пароизоляционную пленку листы ОСП-3 или фанеры. Склейка боковых нахлестов пароизоляционного материала на весу не допускается.

6.2.8 В местах примыкания к стенам, парапетам, стенкам фонарей, шахтам и оборудованию, проходящему через кровлю, пароизоляционный материал должен быть заведен на высоту не меньшую, чем толщина теплоизоляционного слоя. При этом полимерный рулонный пароизоляционный материал должен герметично приклеиваться к вертикальной поверхности при помощи специальной самоклеящейся ленты или клея по рекомендации изготовителя пароизоляционного материала.

6.2.9 Отверстия в несущем основании для труб, проводов и т. п. должны быть герметизированы с помощью лент, уплотнительных паст или специальных уплотнительных манжет согласно рекомендациям изготовителя пароизоляционной пленки.

Примечание — Исключения составляют примыкания с использованием герметизирующих проходных элементов, например примыкание к трубе с использованием резинового фартука.

6.2.10 Во время монтажа полимерных рулонных материалов следует избегать механических и других повреждений. Повреждение может быть устранено с помощью одно- или двухсторонних клеящих лент и заплат с нахлестом шва не менее 100 мм со всех сторон от места повреждения.

6.3 Монтаж пароизоляционного слоя из мастичных материалов

6.3.1 Пароизоляционный слой из битумных или иных мастик с низкой паропроницаемостью должен быть непрерывным (сплошным) и иметь полную адгезию к основанию. Для обеспечения адгезии могут применяться грунтовки в соответствии с рекомендациями изготовителя.

6.3.2 Основание для нанесения пароизоляционной мастики должно быть подготовлено в соответствии с 10.2.

6.3.3 Нанесение пароизоляционной мастики осуществляют в соответствии с проектной документацией и рекомендациями изготовителя.

6.3.4 В местах со слабым основанием, в местах примыканий к стенам, парапетам, стенкам фонарей, шахтам и оборудованию, проходящему через кровлю, пароизоляционная мастика обязательно армируется геотекстилем и должна быть заведена на высоту не меньшую, чем толщина теплоизоляционного слоя.

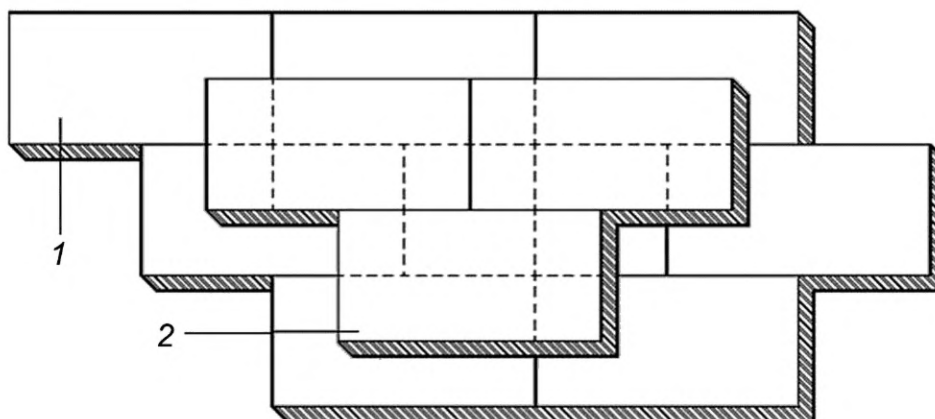
6.3.5 Во время нанесения пароизоляционной мастики следует избегать механических и других повреждений пароизоляционного слоя. Повреждения могут быть устранены сразу с помощью мастики или изготовления заплатки с армированием из геотекстиля.

7 Монтаж теплоизоляционного слоя

7.1 Материал, толщину и способ крепления теплоизоляционного слоя принимают на основании проектной документации.

7.2 Работы по устройству теплоизоляционного слоя следует совмещать с работами по устройству пароизоляционного слоя и вести в направлении «на себя».

7.3 При устройстве теплоизоляционного слоя из двух и более слоев материала швы между плитами следует располагать вразбежку, обеспечивая плотное прилегание плит друг к другу (см. рисунок 2). Зазоры между плитами утеплителя должны быть не более 5 мм. При ширине зазора более 2 мм необходимо выполнить заполнение зазора подходящим материалом (герметик, монтажная пена, теплоизоляционный шнур и т. д.) с устройством антиадгезионной прокладки между материалом-заполнителем и полимерной мастикой. Теплоизоляционные плиты одного слоя укладывают со смещением в соседних рядах на половину их длины. Стыки верхнего слоя теплоизоляционных плит размещают со смещением не менее 200 мм относительно стыков нижнего слоя.



1 — нижний слой плит; 2 — верхний слой плит

Рисунок 2 — Смещение плит верхнего и нижнего слоев при укладке

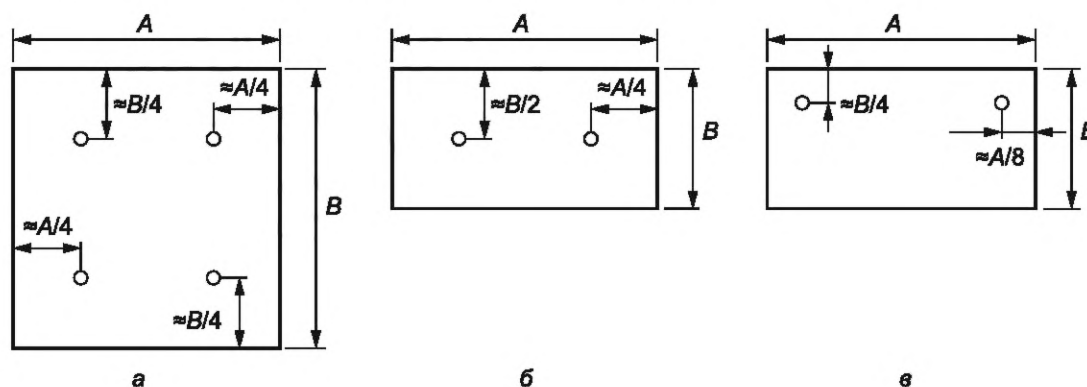
7.4 При укладке теплоизоляционных плит на несущее основание из профилированного листа длинную сторону плит утеплителя располагают перпендикулярно к направлению гофр профилированного листа.

7.5 Теплоизоляционные плиты укладывают в соответствии с проектом — свободно либо приклеивая к нижележащему слою.

7.6 В случае приклеивания теплоизоляционных плит применяют мастики или битум, нагретый до температуры не более 70 °С. Точечная приклейка должна быть равномерной и составлять от 25 % до 35 % площади наклеиваемых плит.

7.7 При укладке теплоизоляционных плит, имеющих ступенчатую кромку, крепежные элементы следует устанавливать только ближе к краям, где ступенчатая кромка закрепляемой теплоизоляционной плиты прижимает соседнюю плиту.

Рекомендуемая схема установки крепежных элементов показана на рисунке 3.



а, б — крепление плит без L-образной кромки; в — крепление плит со ступенчатой кромкой

Рисунок 3 — Схема крепления теплоизоляционных плит:

7.8 Монтаж теплоизоляционного слоя из ППУ, напыляемого на месте производства работ, проводят в соответствии с ГОСТ Р 59674.

8 Монтаж уклонообразующего слоя

8.1 Монтаж уклонообразующего слоя выполняют при отсутствии уклона несущего основания в соответствии с проектной документацией.

Примечание — Уклонообразующий слой может быть выполнен из клиновидных теплоизоляционных плит, либо необходимый уклон кровли задают при выполнении стяжки или сборной конструкции.

8.2 Монтаж уклонообразующего слоя из клиновидных теплоизоляционных плит выполняют при устройстве теплоизоляционного слоя. Клиновидные теплоизоляционные плиты укладывают между нижним и верхним слоями теплоизоляционного слоя либо поверх теплоизоляционного слоя.

8.2.1 Уклонообразующий слой из клиновидных теплоизоляционных плит начинают монтировать от пониженных участков кровли: от ендовы или кровельной воронки, карнизного свеса или парапета. Пример раскладки уклонообразующих теплоизоляционных плит от парапета показан на рисунке 4.

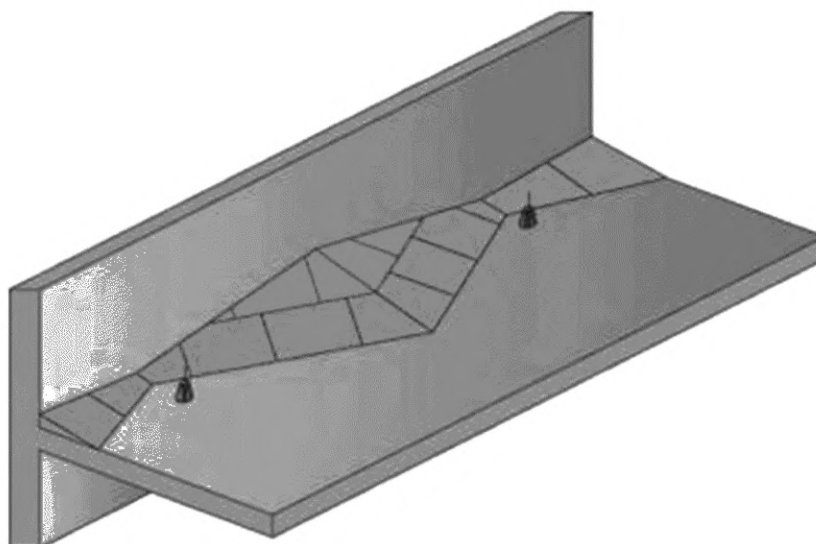


Рисунок 4 — Пример раскладки уклонообразующих теплоизоляционных плит от парапета

8.2.2 Монтаж уклонообразующего слоя между кровельными воронками в ендове выполняют по схеме, как это показано на рисунке 5, — от края «ромба» к его центру укладывают плиты разной толщины. Каждую четверть «ромба» собирают отдельно, затем осуществляют подрезку плит по месту.

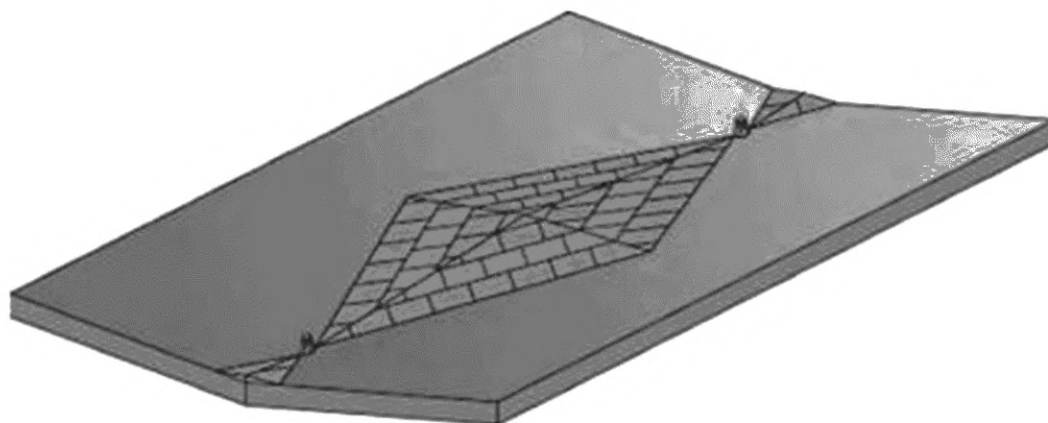


Рисунок 5 — Раскладка уклонообразующих теплоизоляционных плит в ендове между кровельными воронками

8.2.3 При использовании клиновидных теплоизоляционных плит следует увеличивать длину полимерной втулки на толщину клиновидной теплоизоляции в месте установки крепежных элементов.

8.2.4 Клиновидные теплоизоляционные плиты уклонообразующего слоя крепят к несущему основанию при установке крепежа теплоизоляционного слоя. Длину крепежных элементов определяют в соответствии с приложением А и рекомендациями производителя.

8.3 Монтаж уклонообразующего слоя из насыпных материалов выполняют в соответствии с проектом и требованиями СП 17.13330.2017.

8.4 Монтаж уклонообразующего слоя из сборной конструкции выполняют в соответствии с проектной документацией.

9 Монтаж основания под водоизоляционный слой

9.1 Общие требования к устройству основания под водоизоляционный слой

9.1.1 Основание под водоизоляционный слой выполняют в соответствии с проектом и требованиями раздела 5 СП 17.13330.2017. Виды основания под водоизоляционный слой, требования к его качеству и требования к стяжке указаны в таблице 3.

Т а б л и ц а 3 — Виды основания под водоизоляционный слой и требования к его качеству

Показатель	Тип основания	Критерий	Способ контроля и инструмент
Уклон, %	Несущие железобетонные плиты	≤ 2 (предельное отклонение $\pm 0,2$)	Измерение с помощью нивелира и рейки
	Стяжка из цементно-песчаного раствора		
	Стяжка из песчаного асфальтобетона		
	Монолитный уклонообразующий слой		
	Сборная стяжка		
	Теплоизоляционные плиты (кроме плит из минеральной ваты)		
Ровность	Несущие железобетонные плиты	Отклонение поверхности основания вдоль уклона и на горизонтальной поверхности ± 5 мм, поперек уклона и на вертикальной поверхности ± 10 мм	Использование двухметровой рейки
	Стяжка из цементно-песчаного раствора		
	Стяжка из песчаного асфальтобетона		
	Монолитный уклонообразующий слой		
	Сборная стяжка	Перепады по высоте между смежными изделиями не более 2 мм	
	Теплоизоляционные плиты (кроме плит из минеральной ваты)		
Влажность по массе, %, не более	Несущие железобетонные плиты	5 ¹⁾ либо отсутствие мокрого пятна на поверхности ²⁾	Электронный измеритель влажности либо пленочный метод ³⁾
	Стяжка из цементно-песчаного раствора		
	Стяжка из песчаного асфальтобетона		
	Монолитный уклонообразующий слой		
	Стяжка сборная		
Водопоглощение, %, не более	Теплоизоляционные материалы (кроме плит из минеральной ваты)	2	
<p>1) При применении электронного измерителя влажности.</p> <p>2) При применении пленочного метода.</p> <p>3) Пленочный метод оценки остаточной влажности выполняют следующим образом: полиэтиленовую пленку размером 1 × 1 м закрепляют на основании под водоизоляционный слой по периметру строительным скотчем таким образом, чтобы края пленки были зафиксированы надежно, без непроклеенных участков. Основание пригодно для выполнения дальнейших работ, если через 24 ч нижняя сторона пленки будет абсолютно сухой.</p>			

9.1.2 Прочность на сжатие бетонного основания должна быть не менее 15 МПа.

9.1.3 Прочность на разрыв слоев основания из теплоизоляционных материалов — не ниже 0,1 МПа.

9.1.4 Поверхность железобетонных плит и армированных цементно-песчаных стяжек должна быть обеспылена и очищена:

- от цементного молочка, ржавчины и других веществ нежирового происхождения с помощью абразивной обработки;

- жировых загрязнений (масла, нефтепродукты и т. п.). При незначительной глубине загрязнений их обрабатывают абразивным методом, при большей глубине замасленное место удаляют и заменяют свежей бетонной смесью или заделывают безусадочным ремонтным составом на цементной или полимерной основе.

Не допускается наличие острых выступов, локальных механических дефектов (трещин, сколов, выбоин). Шероховатость бетонной поверхности основания — не более 2 мм. В случае применения полимерных мастик со сплошным армированием допустимо наличие локальных механических дефектов (трещин, выбоин, сколов) размером не более 10 мм.

Подготовленное основание должно быть прочным, сухим, с остаточной влажностью не более 4 %. Допускается основание из железобетонных плит и армированных цементно-песчаных стяжек с остаточной влажностью до 20 % при применении специализированных грунтовок, рекомендованных производителями мастик. Основание должно быть химически нейтральным, ровным, без разрушений, чистым — без пыли, ржавчины или отслаивающихся частиц.

Следы загрязнений от масла, маслянистых веществ или химикатов необходимо удалить с помощью подходящих моющих, чистящих и обезжиривающих средств.

9.2 Устройство стяжки

9.2.1 Общие требования к устройству деформационных сборных швов и монолитных стяжек

9.2.1.1 В стяжках должны быть предусмотрены температурно-усадочные, деформационные и изолирующие швы.

9.2.1.2 Деформационные и изолирующие швы должны совпадать с соответствующими швами в нижележащем основании.

9.2.1.3 Деформационные швы устраивают в конструкции крыши в случае, если:

- на этом участке крыши проходит деформационный шов здания;
- длина здания или его ширина составляет более 60 м;
- крыша примыкает к стене соседнего здания,

а также на следующих участках крыши:

- в местах стыка кровельных оснований с разными коэффициентами линейного расширения (например, бетонные плиты перекрытия, примыкающие к основанию из оцинкованного профлиста);
- в местах изменения направления укладки элементов каркаса здания, прогонов, балок и элементов основания кровли;
- в местах изменения температурного режима внутри помещений.

9.2.1.4 Деформационные швы должны проходить через все слои крыши и совпадать со швами в стенах и междуэтажных перекрытиях. Конструкция швов должна обеспечивать водонепроницаемость крыши при деформациях здания.

9.2.1.5 В монолитных стяжках толщиной менее 60 мм следует предусматривать дополнительные деформационные швы, совпадающие по расположению с температурно-усадочными швами в нижележащем основании. В остальных случаях расстояние между деформационными швами не должно превышать 18 м.

9.2.1.6 Деформационные швы в сборных стяжках из древесно-стружечных плит должны быть повторены в стяжке и защищены упругими элементами либо расшиты полимерной эластичной композицией (герметиком).

9.2.1.7 Расстояние между температурно-усадочными швами в монолитной стяжке не должно превышать 6 м. Деформационные швы должны быть расшиты полимерной эластичной композицией (герметиком).

9.2.1.8 Деформационные швы заполняют негорючим минераловатным утеплителем, оставляя 10 мм под заполнение полиуретановым герметиком подходящей эластичности и прочности, с устрой-

ством антиадгезионной прокладки между герметиком и полимерной мастикой (например, из полиэтиленовой пленки).

9.2.1.9 Ширину деформационного шва определяют проектом, и ее следует рассчитывать исходя из годовых температурных колебаний, конструкции крыши и других условий.

9.2.2 Требования к устройству монолитной стяжки

9.2.2.1 Перед укладкой стяжки на поверхности несущих плит (пароизоляции) устанавливают направляющие рейки для укладки бетонной массы полосами шириной от 3 до 6 м. Высота реек должна быть равна толщине стяжки, принимаемой в соответствии с проектом.

9.2.2.2 Стяжки должны иметь температурно-усадочные швы шириной до 10 мм, разделяющие стяжку из цементно-песчаного раствора на участки размерами не более 6 × 6 м. В холодных покрытиях с несущими плитами длиной 6 м эти участки должны иметь размеры 3 × 3 м.

9.2.2.3 Рейки следует устанавливать на маяки из цементного раствора параллельно длинной стороне кровли (например, параллельно парапету).

Первый ряд реек следует располагать на расстоянии 0,5—0,6 м от парапета, а следующие ряды — параллельно первому ряду. В местах, где кровля должна иметь уклон к воронке водостока, рейки устанавливают так, чтобы верх реек имел заданный уклон.

9.2.2.4 В цементно-песчаной стяжке выполняют деформационные швы, которые должны разделять стяжку на участки 6 × 6 м. Для этого стяжку из раствора следует выполнять после установки направляющих реек по 9.2.2.1 с шагом 3 м. Между продольными рейками следует установить поперечные рейки с шагом 6 м.

Образованные между рейками продольные ячейки шириной 3 м следует заполнить раствором через одну, поверхность раствора следует уплотнить, загладить, выдержать несколько дней до начальной стадии затвердевания (при которой по стяжке можно передвигаться), после этого продольные рейки следует удалить и пропущенные ячейки заполнить раствором.

После первичного набора прочности бетона оставшиеся рейки должны быть удалены.

9.2.2.5 Между цементно-песчаной или бетонной стяжкой и теплоизоляцией должен быть предусмотрен разделительный слой, исключающий увлажнение утеплителя при выполнении стяжки.

9.2.2.6 В бетонных подстилающих слоях при наличии динамических воздействий, а также при эксплуатации полов в условиях отрицательных, переменных или знакопеременных температур необходимо предусматривать конструктивное армирование, в том числе в виде сварных сеток из холоднотянутой проволоки и стальных фибр.

9.2.2.7 В монолитной стяжке из цементобетона при ее устройстве по гидро-, паро- и теплоизоляционному слою выполняют армирование согласно проекту. Монолитная стяжка из цементобетона должна иметь толщину не менее 60 мм при слабых, 80 мм при умеренных и не менее 100 мм при значительных и весьма значительных механических воздействиях.

9.2.2.8 После укладки цементно-песчаной стяжки ее необходимо уплотнить при помощи виброинструмента. Последующая затирка диско-лопастными затирочными машинами позволяет избежать в дальнейшем полной абразивной обработки стяжки при подготовке под нанесение систем мастичной водоизоляции. Если затирка бетона не проводилась при укладке стяжки, абразивная обработка проводится в полном объеме.

9.2.2.9 Для снижения трещинообразования в стяжках в период набора прочности (28 сут) поверхность стяжек укрывают после укладки или после затирки диско-лопастными машинами полиэтиленовой пленкой на весь период набора прочности. Полотна пленки укладывают с нахлестом не менее 10 см, приклеивая стыки клеящей лентой. После набора прочности пленку убирают.

Альтернативным способом снижения трещинообразования является обработка цементно-песчаной стяжки специальным полимерным пленкообразующим составом (кюринг, силер). В этом случае после набора прочности стяжкой требуется удалить пленкообразующий состав механически (абразивно-струйным методом, мозаично-шлифовальными или фрезеровальными машинами).

Примечание — Кюринг или кьюринг (от англ. curing — уход за бетоном) — однокомпонентное жидкое средство по уходу за бетоном, предназначенное для уменьшения испарения влаги со свежееуложенной бетонной поверхности. Его используют для обработки свежееуложенных бетонов.

Силер (от англ. sealer — пропиточный уплотняющий материал) — жидкий упрочнитель бетона, полимерный пропитывающий состав, применяемый для укрепления и обеспыливания поверхности бетонных полов.

9.2.2.10 Заполнение швов в монолитных стяжках следует предусматривать из полимерной эластичной композиции на глубину не более ширины шва. В качестве ограничителя высоты заполнения следует применять пенополистирол или вспененный пенополиэтилен.

В качестве антиадгезионной прокладки между полимерной эластичной композицией в шве и водоизоляционной мастикой может выступать материал, рекомендованный производителем мастики или заполнителя шва.

9.2.2.11 При устройстве стяжки в зимнее время следует устанавливать строительные тепляки с температурой внутри не ниже 5 °С. Демонтаж строительных тепляков происходит не ранее набора стяжкой 75 %-ной прочности.

9.2.2.12 Прочность и морозостойкость монолитной стяжки должны соответствовать проектным показателям, но не менее 15 МПа по прочности на сжатие.

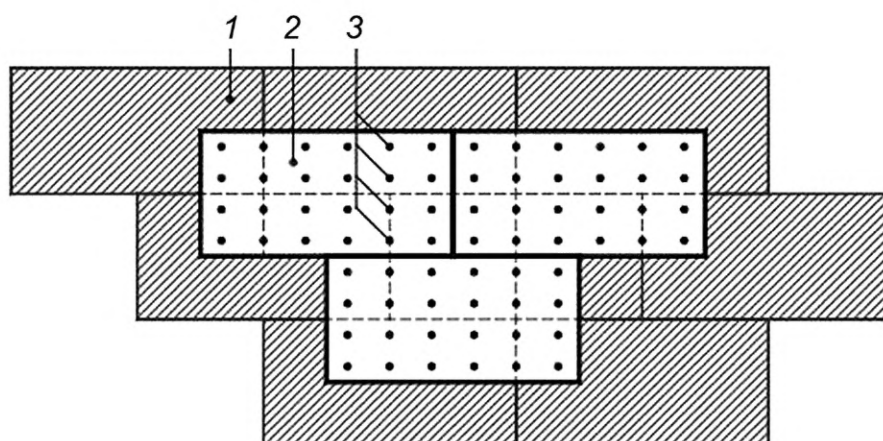
9.2.3 Требования к устройству сборной стяжки

9.2.3.1 Необходимость закрепления листов сборной стяжки к несущей конструкции определяют проектом.

9.2.3.2 Деформационные швы не должны препятствовать свободному стоку воды к местам водосбора (кровельным воронкам, карнизному свесу).

9.2.3.3 Листы сборной стяжки следует укладывать с разбежкой швов таким образом, чтобы листы верхнего слоя перекрывали листы нижнего слоя не менее чем на 1/3 листа. Крепление листов между собой осуществляют заклепочным соединением или саморезами по периметру и по центру листа, как это показано на рисунке 6.

В случае механического крепления в листе следует предварительно высверлить отверстие под крепежный элемент.



1 — верхний слой; 2 — нижний слой; 3 — места установки крепежа

Рисунок 6 — Схема крепления листов сборной стяжки из ХЦЛ (ЦСП)

9.2.3.4 ХЦЛ и ЦСП укладывают в два или более слоев с образованием участков 6 × 6 м и деформационных швов между ними шириной 10 мм, по которым должны быть выполнены компенсаторы по 9.2.3.3. При раскладке листов и плит по профилированному настилу их стыки следует располагать на полках настила.

9.2.3.5 Деформационные и температурные швы в сборной стяжке устраивают согласно 9.2.1.

10 Нанесение водоизоляционного слоя

10.1 Общие требования к нанесению мастичных материалов

10.1.1 До начала устройства водоизоляционного слоя следует завершить все строительные-монтажные и подготовительные работы на изолируемых участках, установить водоприемные воронки, аэраторы, конструктивные элементы деформационных швов, галтели в углах примыканий поверхности кровли к вертикальным поверхностям.

После завершения подготовительных работ поверхность кровли очищают от строительного мусора и загрязнений.

10.1.2 Перед нанесением водоизоляционного слоя необходимо убедиться в соответствии характеристик основания требованиям 9.1. Если требуется обезжиривание поверхности, то эту операцию выполняют непосредственно перед нанесением мастики.

10.1.3 Грунтовку следует наносить на сухую и обеспыленную поверхность, подготовленную с учетом требований настоящего стандарта, ручным либо механизированным способом согласно рекомендациям производителя.

10.1.4 При выполнении водоизоляционного слоя температура поверхности основания должна быть минимум на 3 °С выше температуры точки росы окружающего воздуха.

Примечание — При отклонении в меньшую сторону на поверхности может образоваться пленка жидкости (конденсата), способная препятствовать адгезии.

Предельно допустимые значения влажности воздуха и температуры, обусловленные особенностями применяемых материалов, должны быть указаны изготовителем, и их следует учитывать при нанесении. Результаты замера содержания влаги и температурных условий основания, а также температуры и влажности воздуха должны быть задокументированы.

10.1.5 В зависимости от вида основания перед началом работ по нанесению водоизоляционного слоя необходимо выполнить подготовительные мероприятия согласно таблице 4.

По основанию из утеплителей XPS, ПИР и ППУ применяют битумные праймеры и мастики, не содержащие в составе органических растворителей.

Т а б л и ц а 4 — Виды оснований и требования по их подготовке перед нанесением водоизоляционного слоя

Основание	Подготовка основания
Бетонные плиты и ЦПС	Стыки плит замоноличены цементно-песчаным раствором марки не ниже М150. Ремонт дефектов и подготовку поверхности проводят в соответствии с 9.1
Сборная стяжка из ХЦЛ и ЦСП	Уложена с зазором не более 5 мм, перепадом высоты на стыках менее 2 мм. Поверхность обработана грунтовкой (праймером)
Плиты из экструзионного пенополистирола, ППУ, ПИР	Уложены с зазором и перепадом высоты на стыках менее 2 мм
Напыляемый ППУ	Нанесен не менее чем за 2 ч и не более чем за 24 ч до нанесения водоизоляционного слоя. Поверхность ППУ должна быть чистой и сухой
Покрытие из старых битумных рулонных материалов	Устранены локальные повреждения (пузыри вскрыты, отслоившиеся и сильно поврежденные слои полностью удалены, локальные повреждения отремонтированы с установлением заплат)
Покрытие из гибких полимерных и эластомерных материалов (ПВХ, ТПО, ЭПДМ)	Перед началом применения проверено сцепление с основанием. Перед началом работ поверхность обеспылена и обезжирена
Кирпичная кладка	Поверхность оштукатурена
Металл	Поверхность очищена от ржавчины, обеспылена и обезжирена непосредственно перед нанесением мастичных материалов

10.1.6 Работы следует начинать после полного высыхания поверхности.

10.1.7 При проведении работ при отрицательных температурах следует соблюдать правила, приведенные в 10.1.7.1—10.1.7.7.

10.1.7.1 При отрицательных температурах разрешено использовать мастики, строго рекомендованные производителем для нанесения в зимнее время.

10.1.7.2 При подготовке основания необходимо убедиться в отсутствии снега и наледи на основании.

10.1.7.3 Запрещено применение газовых горелок для удаления наледи с бетонных поверхностей.

10.1.7.4 При необходимости для предотвращения промораживания основания, а также в зависимости от рекомендаций производителя по температурному режиму нанесения кровельной мастики рекомендуется устраивать строительные тепляки.

10.1.7.5 Водоизоляционная мастика должна быть выдержана в теплом помещении в течение не менее 24 ч при температуре не ниже 18 °С. Емкость с мастикой необходимо выносить из теплого помещения непосредственно перед применением и не допускать охлаждения мастики до температуры ниже чем 5 °С.

10.1.7.6 Для мастик, которые допускается наносить и ручным, и механизированным способом, не рекомендуется механизированное нанесение в зимний период в связи с повышением вязкости материала.

10.1.7.7 Необходимо учитывать, что при проведении работ при пониженных и отрицательных температурах время высыхания слоев увеличивается в зависимости от характеристик материалов.

10.1.8 Не следует допускать попадания осадков на мастику во время нанесения и до образования поверхностной пленки. Рекомендуется прервать работы перед выпадением осадков за время, необходимое для высыхания нанесенного слоя до степени 3 согласно инструкции производителя. При необходимости проведения работ во время осадков следует предусмотреть устройство укрытия.

10.1.9 Нанесение мастик выполняют ручным либо механизированным способом в соответствии с рекомендациями производителя.

10.1.10 При применении двухкомпонентных мастик следует соблюдать концентрацию и соотношение компонентов в соответствии с рекомендациями производителя мастики.

10.1.11 При заданном расходе мастики и количестве слоев, указанных в технической документации производителя, достигается оптимальная толщина водоизоляционного слоя с требуемыми эксплуатационными характеристиками.

Для соблюдения расхода материала и его контроля необходимо определить площадь, на которую достаточно одной упаковки мастики при требуемом расходе на 1 м² одного слоя. После этого поверхность основания под водоизоляционный слой следует разделить на квадраты площадью 1 м² каждый для организации контроля расхода мастики.

Толщину сухого слоя X , мм, рассчитывают с учетом плотности и расхода мастики по формуле:

$$X = \frac{Y \cdot W}{D \cdot 100}, \quad (1)$$

где Y — расход мастики, кг;

W — сухой остаток, %;

D — плотность.

10.1.12 Водоизоляционный слой выполняют минимум за два рабочих прохода.

10.1.13 При нанесении следует обеспечить равномерное распределение мастики по поверхности и следить за отсутствием непрокрасов. Контроль непрокрасов поверхности осуществляют визуально.

10.2 Нанесение битумных мастичных материалов

10.2.1 Для обеспечения адгезии мастики поверхность основания из сборных и монолитных стяжек должна быть покрыта битумной, битумно-полимерной или полимерной грунтовкой (праймером), в зависимости от типа мастики и технических рекомендаций завода-изготовителя.

10.2.2 Толщина нанесения слоя битумной и битумно-полимерной мастики за один проход регламентируется рекомендациями производителя мастики и составляет 1—2 мм с расходом на один слой от 1,5 до 5 кг на 1 м².

Тип системы мастичной водоизоляции, с возможным применением локального или сплошного армирования, и количество слоев мастики определяют согласно таблице 5.

Таблица 5 — Типы систем битумной мастичной водоизоляции

Тип системы	Структура системы	Состав системы	Область применения					
Система 1	<table border="1" style="width: 100%; text-align: center;"> <tr><td>2-й слой мастики</td></tr> <tr><td>Геотекстиль</td></tr> <tr><td>1-й слой мастики</td></tr> <tr><td>Основание</td></tr> </table>	2-й слой мастики	Геотекстиль	1-й слой мастики	Основание	Два слоя мастики. Геотекстиль утоплен в первый слой. Толщина покрытия 1,7—2,0 мм	Водоизоляция крыш с уклоном более 5 %. Усиление водоизоляционного слоя. Ремонт водоизоляционного слоя	
2-й слой мастики								
Геотекстиль								
1-й слой мастики								
Основание								
Система 2	<table border="1" style="width: 100%; text-align: center;"> <tr><td>3-й слой мастики</td></tr> <tr><td>2-й слой мастики</td></tr> <tr><td>Геотекстиль</td></tr> <tr><td>1-й слой мастики</td></tr> <tr><td>Основание</td></tr> </table>	3-й слой мастики	2-й слой мастики	Геотекстиль	1-й слой мастики	Основание	Три слоя мастики. Геотекстиль утоплен в первый слой. Толщина покрытия — 2,0—2,2 мм	Водоизоляция крыш с уклоном менее 5 %, с наличием зон с нулевым и отрицательным уклонами
3-й слой мастики								
2-й слой мастики								
Геотекстиль								
1-й слой мастики								
Основание								

10.2.3 При применении битумных мастик для повышения стойкости водоизоляционного слоя к пешеходным нагрузкам (например, в зонах эксплуатации) последний слой мастики сразу после нанесения допускается присыпать мелким окатанным кварцевым песком. Излишки песка после высыхания удаляют.

10.3 Нанесение полимерных мастичных материалов

10.3.1 Для обеспечения адгезии полимерной мастики поверхность основания из сборных и монолитных стяжек должна быть покрыта полимерной грунтовкой (праймером) в зависимости от вида основания, его влажности, типа мастики и технических рекомендаций завода-изготовителя.

10.3.2 Толщина нанесения слоя полимерной мастики за один проход регламентируется рекомендациями производителя мастики и составляет 0,3—2,0 мм с расходом на один слой от 0,35 до 2,8 кг на 1 м².

10.3.3 Перед нанесением полимерной мастики на вертикальную поверхность следует нанести грунтовку таким образом, чтобы материал ложился равномерно, закрывал все основание полностью, образовывал сплошной слой без разрывов. Не допускается появление потеков, наплывов, пузырей в толще нанесенной полимерной мастики.

Наносить полимерную мастику на поверхность следует сверху вниз для равномерного распределения.

Основной водоизоляционный слой следует наносить с расходами, рекомендованными производителями, с таким расходом полимерной мастики на каждый слой, чтобы избежать потеков и наплывов, пузырей в толще материала. Потребуется большее количество слоев для получения желаемой толщины на вертикальной поверхности, чем на горизонтальной (так как расход полимерной мастики на слой меньше).

Примечание — Чем выше температура окружающего воздуха и основания или самой полимерной мастики, тем менее вязкой она становится, материал приобретает повышенную текучесть, и рекомендуется применение добавок для увеличения тиксотропности согласно инструкции производителя.

10.3.4 В случае выполнения системы без армирования полимерную мастику наносят на предварительно огрунтованное (по необходимости) основание. Общая толщина водоизоляционного мастичного покрытия составляет от 1 до 4 мм, минимальная толщина и значения показателей при минимальной толщине указаны в таблице 6.

Таблица 6 — Значение показателя при минимальной толщине водоизоляционного слоя из полимерной мастики

Наименование показателя	Значение показателя при минимальной толщине водоизоляционного слоя из полимерной мастики, мм				
	1—1,2	1,2—1,5	1,5—2	2—3	3—4
Прочность на разрыв МПа, не менее	4	4	3	2	2
Удлинение до разрыва при температуре 23 °С, %, не менее	500	400	400	400	300
Адгезия к основанию, МПа, не менее	2	2	2	2	2
Водопоглощение, не более	1	1	1	1	1

Толщину водоизоляционного слоя из полимерной мастики определяют в соответствии с требуемым в проектом решении сроком службы и параметрами основания.

Количество слоев полимерной мастики, необходимое для получения проектной толщины, и количество материала на один слой регламентируется технической документацией производителя мастики.

10.3.5 В случае выполнения системы со сплошным армированием полимерную мастику наносят на предварительно огрунтованное (по необходимости) основание. Армирующий материал утапливают в первый слой мастики.

Второй и последующие слои мастики наносят на затвердевший первый слой. Общая толщина мастичного покрытия со сплошным армированием составляет от 1,2 до 4 мм.

Количество слоев мастичного материала, необходимое для получения проектной толщины, и количество материала на один слой регламентируются технической документацией производителя мастики.

Тип системы мастичной водоизоляции из полимерных мастик, с возможным применением локального или сплошного армирования, и количество слоев мастики определяют согласно таблице 7.

Таблица 7 — Типы систем полимерной мастичной водоизоляции

Тип системы	Структура системы	Состав системы	Область применения				
Система 1. Без армирования	<table border="1"> <tr><td>Полимерная мастика</td></tr> <tr><td>Основание</td></tr> </table>	Полимерная мастика	Основание	Полимерную мастику наносят на предварительно огрунтованное (по необходимости) основание. Общая толщина мастичного покрытия составляет от 1 до 4 мм; количество слоев полимерной мастики определяют в соответствии с проектной документацией, рекомендациями изготовителя и 10.1.11	Устройство нового кровельного покрытия; усиление действующего водоизоляционного слоя; восстановление работоспособности старых водоизоляционных покрытий; на крышах с любым уклоном и любой конфигурации		
Полимерная мастика							
Основание							
Система 2. С локальным армированием	<table border="1"> <tr><td>Полимерная мастика</td></tr> <tr><td>Армирующий слой</td></tr> <tr><td>Полимерная мастика</td></tr> <tr><td>Основание</td></tr> </table>	Полимерная мастика	Армирующий слой	Полимерная мастика	Основание	Первый слой полимерной мастики наносят на предварительно огрунтованное (по необходимости) основание. Армирующий материал утапливают в первый слой мастики. Второй и последующие слои мастики наносят на отвержденный первый слой. Общую толщину покрытия, тип армирующего материала и количество слоев полимерной мастики принимают в соответствии с условиями производства работ по конкретному конструктивному элементу объекта согласно рекомендациям изготовителя	Локальное армирование применяют при необходимости в конструктивных узлах согласно 4.3 при: - устройстве нового кровельного покрытия; - усилении действующего водоизоляционного слоя; - восстановлении работоспособности старых водоизоляционных покрытий; - на крышах с любым уклоном и любой конфигурации
Полимерная мастика							
Армирующий слой							
Полимерная мастика							
Основание							

Окончание таблицы 7

Тип системы	Структура системы	Состав системы	Область применения				
Система 3. Со сплошным армированием	<table border="1" style="margin-left: auto; margin-right: auto;"> <tr><td>Полимерная мастика</td></tr> <tr><td>Армирующий слой</td></tr> <tr><td>Полимерная мастика</td></tr> <tr><td>Основание</td></tr> </table>	Полимерная мастика	Армирующий слой	Полимерная мастика	Основание	<p>Первый слой полимерной мастики наносят на предварительно оштукатуренное (по необходимости) основание. Армирующий материал утапливают в первый слой мастики.</p> <p>Второй и последующие слои мастики наносят на отвержденный первый слой.</p> <p>Возможная толщина покрытия — от 1,2 до 4 мм, в зависимости от типа полимерной мастики. Толщину покрытия в местах армирования отдельных конструктивных узлов определяют в соответствии с условиями системы 2 таблицы 7</p>	<p>Устройство нового кровельного покрытия;</p> <p>усиление действующего водоизоляционного слоя;</p> <p>восстановление работоспособности старых водоизоляционных покрытий;</p> <p>на крышах с любым уклоном и любой конфигурации</p>
Полимерная мастика							
Армирующий слой							
Полимерная мастика							
Основание							

10.3.6 Армирование может быть выполнено сплошным и локальным.

10.3.7 Локальное армирование применяют при необходимости в следующих конструктивных узлах:

- в примыканиях к инженерным коммуникациям (антенны, трубы, кровельные воронки и т. д.);
- в примыканиях к вертикальным поверхностям (парапетам, колоннам, стенам и другим конструкциям);
- в технологических швах конструкции (деформационные и температурно-усадочные швы).

10.3.8 Материал армирующего слоя укладывают в свеженанесенную мастику и утапливают в ней с помощью валиков, шпателей.

Не допускается образование складок, воздушных пузырей, неплотного прилегания и прочих дефектов.

10.3.9 При укладке армирующего слоя полотна геотекстиля укладывают с нахлестом на 5—10 см (рисунок 7).

Примечание — В данных системах, несмотря на применение рулонного армирующего материала, основное водоизоляционное покрытие, создаваемое за счет второго и третьего слоев мастики, является бесшовным.

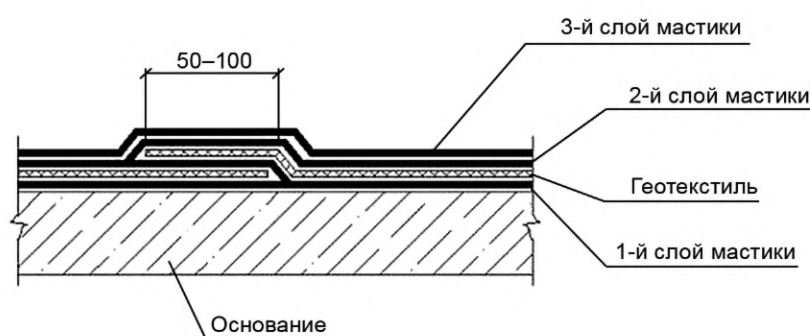


Рисунок 7 — Укладка полотен геотекстиля с нахлестом

10.3.10 Второй и последующие слои мастики наносят поверх предыдущего слоя с учетом времени межслойной выдержки, рекомендованного производителем мастики.

10.3.11 При применении полимерных мастик для повышения стойкости покрытий к пешеходным нагрузкам (например, в зонах эксплуатации) рекомендуется усиление мастичных кровельных систем дополнительным слоем кварцевого песка, с последующим нанесением защитного покрытия из мастики или лака, с учетом характеристик и технологии нанесения, рекомендованных заводом-изготовителем.

11 Выполнение примыканий

11.1 Общие требования к выполнению примыканий к вертикальным поверхностям

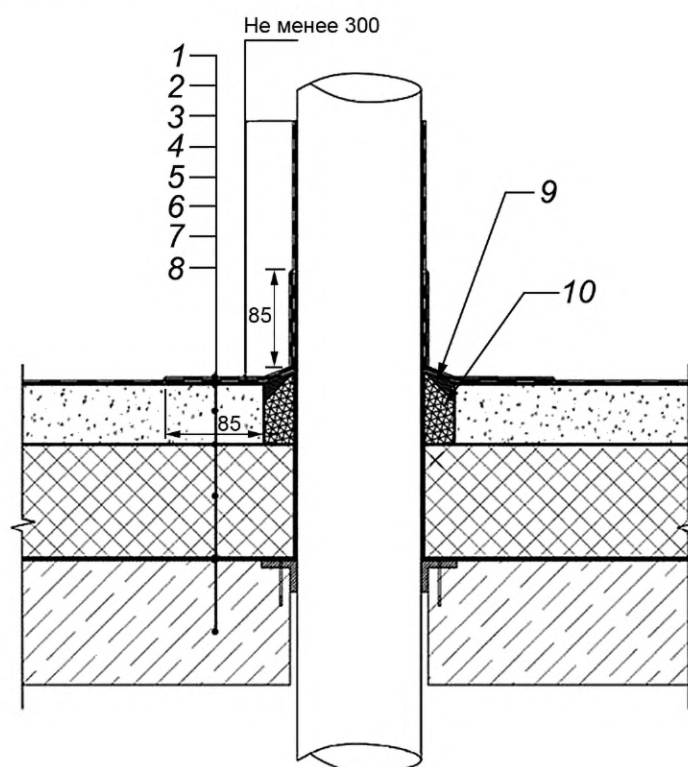
11.1.1 Примыкания к вертикальным поверхностям выполняют в соответствии с проектом.

11.1.2 Перед нанесением водоизоляционного слоя из мастик вертикальные поверхности выступающих строительных конструкций и парапетов, выполненных из кирпича, пеноблоков и подобных штучных материалов, должны быть оштукатурены цементно-песчаным раствором М150 на высоту заведения края кровельного покрытия, но не менее чем на 500 мм.

11.1.3 Для изоляции мест примыканий выступающих металлических конструкций к основанию под водоизоляционный слой следует использовать грунтовки (праймеры) и мастики, рекомендованные производителем.

11.2 Выполнение примыкания к круглой трубе

Сопряжение водоизоляционного слоя с круглыми холодными трубами, антеннами и иными инженерными коммуникациями, к материалу которых у мастики имеется адгезия (сталь, ПВХ, хризотилцемент), показано на рисунках 8 и 9. Данный способ не применим для горячих труб. Наличие адгезии указывают в инструкции производителя.



1 — защитный лак; 2 — мастика (два слоя) с армирующим материалом; 3 — праймер; 4 — стяжка с уклоном, армированная металлической сеткой минимальной толщиной 70 мм; 5 — разделительный слой из полиэтиленовой пленки (200 мкм); 6 — теплоизоляционный слой (XPS или ПИР); 7 — пароизоляционный слой; 8 — железобетонное основание; 9 — полиуретановый герметик; 10 — пенополиэтилен толщиной 10 мм

Рисунок 8 — Примыкание водоизоляционного слоя покрытия к холодным трубам из материалов, к которым у мастики имеется адгезия

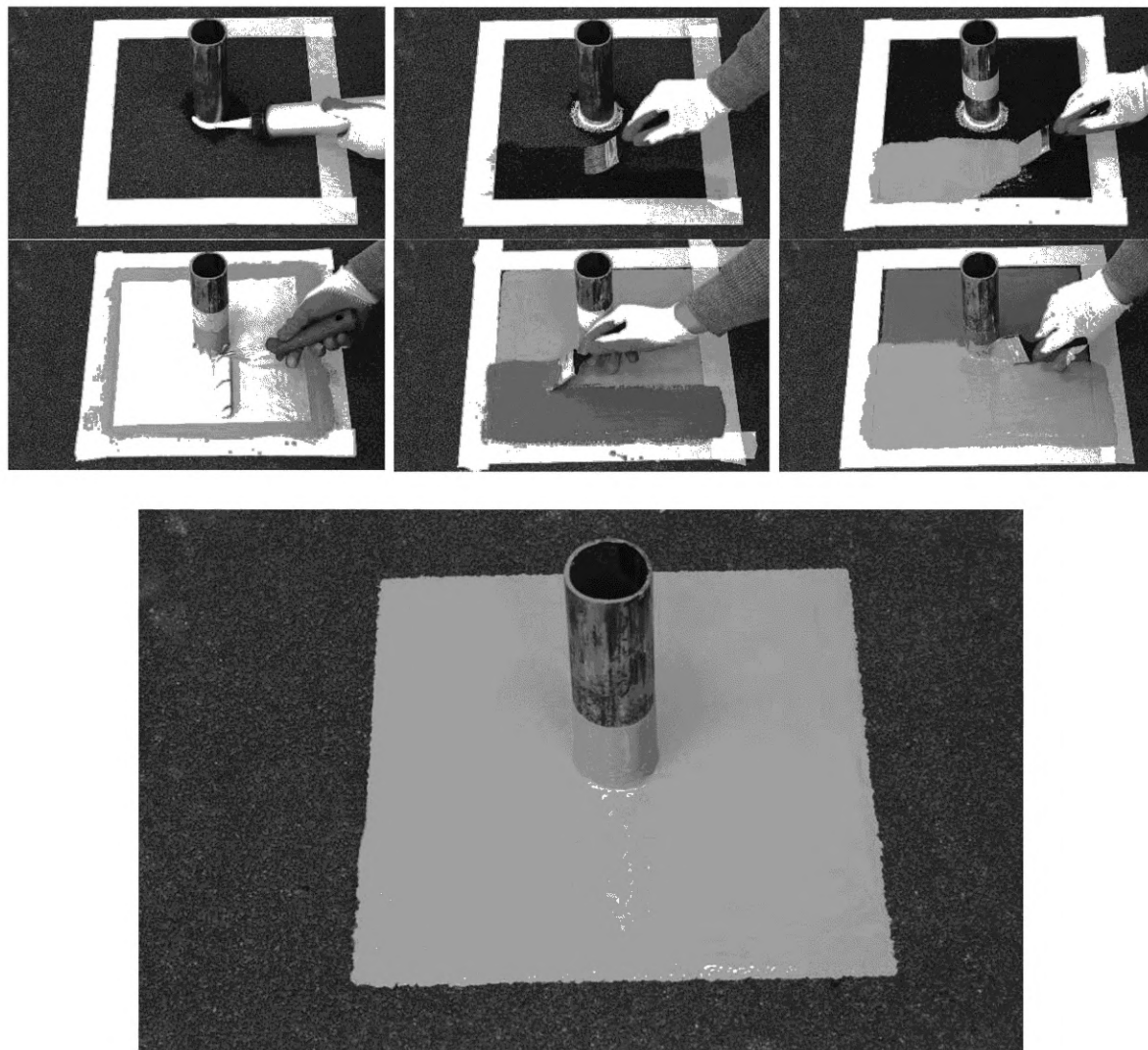


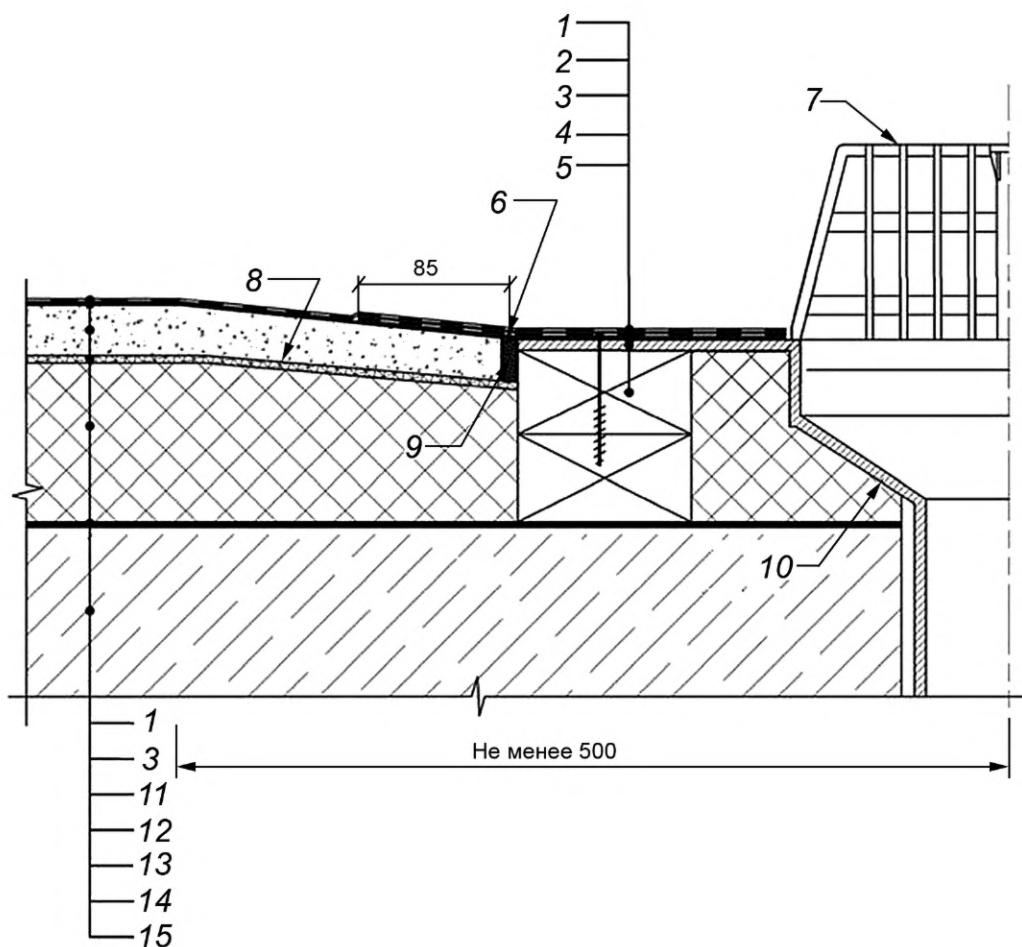
Рисунок 9 — Выполнение примыкания водоизоляционного слоя покрытия к холодным трубам из материалов, к которым у мастики имеется адгезия

11.3 Выполнение примыкания к кровельной воронке

11.3.1 Чаши водоприемных воронок должны быть прикреплены к несущему основанию и присоединены к трубам системы водоотвода.

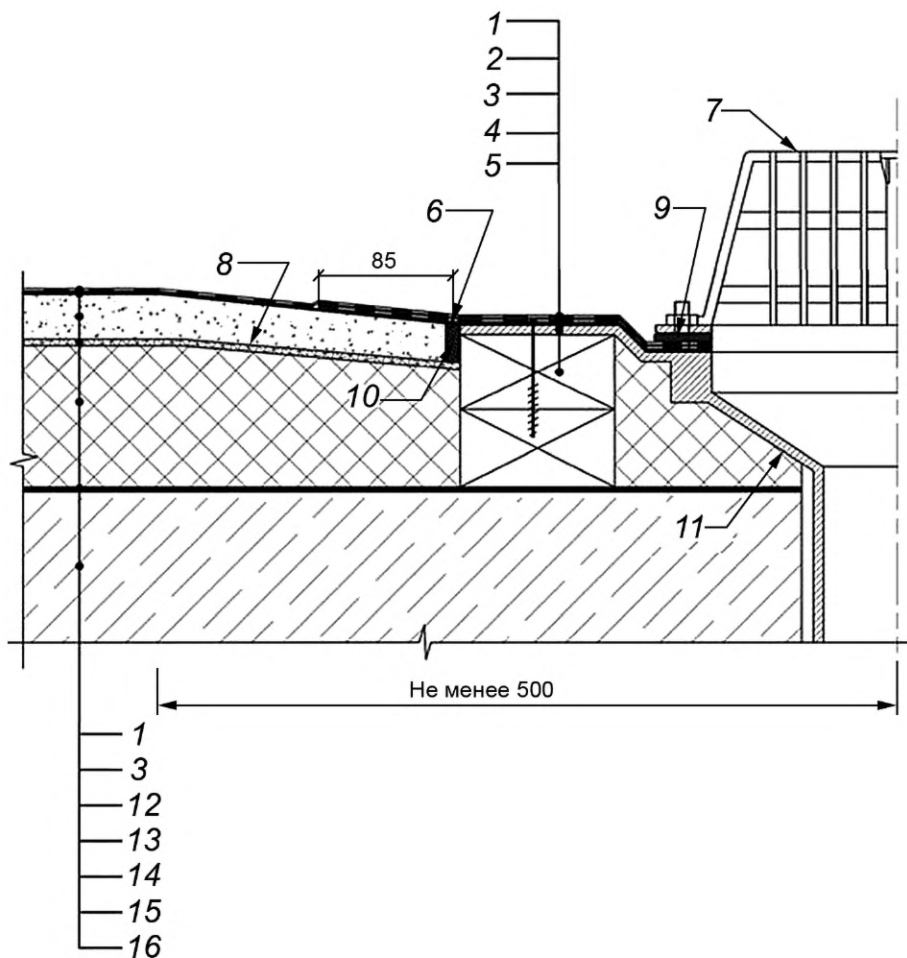
11.3.2 Перед нанесением водоизоляционного покрытия вокруг водоприемной воронки выполняют усиление водоизоляции с применением систем 1 или 2 согласно таблице 5.

11.3.3 Изоляцию участка соединения фартука водоприемной воронки с водоизоляционным слоем обеспечивают либо за счет приклеивания с помощью мастики, либо за счет уплотнения прижимным кольцом. Выбор способа определяют материалом, из которого сделан фартук кровельной воронки (рисунки 10 и 11).



1 — мастика (два слоя); 2 — мастика (два слоя) с армирующим материалом; 3 — праймер; 4 — опора водосточной воронки; 5 — антисептированный деревянный брус; 6 — полиуретановый герметик; 7 — решетка листоуловителя; 8 — уклон к воронке не менее 5 %; 9 — пенополиэтилен толщиной 10 мм; 10 — чаша водоприемной воронки; 11 — стяжка с уклоном, армированная металлической сеткой минимальной толщиной 70 мм; 12 — разделительный слой из полиэтиленовой пленки (200 мкм); 13 — теплоизоляционный слой (XPS или ПИР); 14 — пароизоляционный слой; 15 — несущее основание

Рисунок 10 — Изоляция кровельной воронки с чашей из ПВХ приклеиванием фартука воронки мастикой

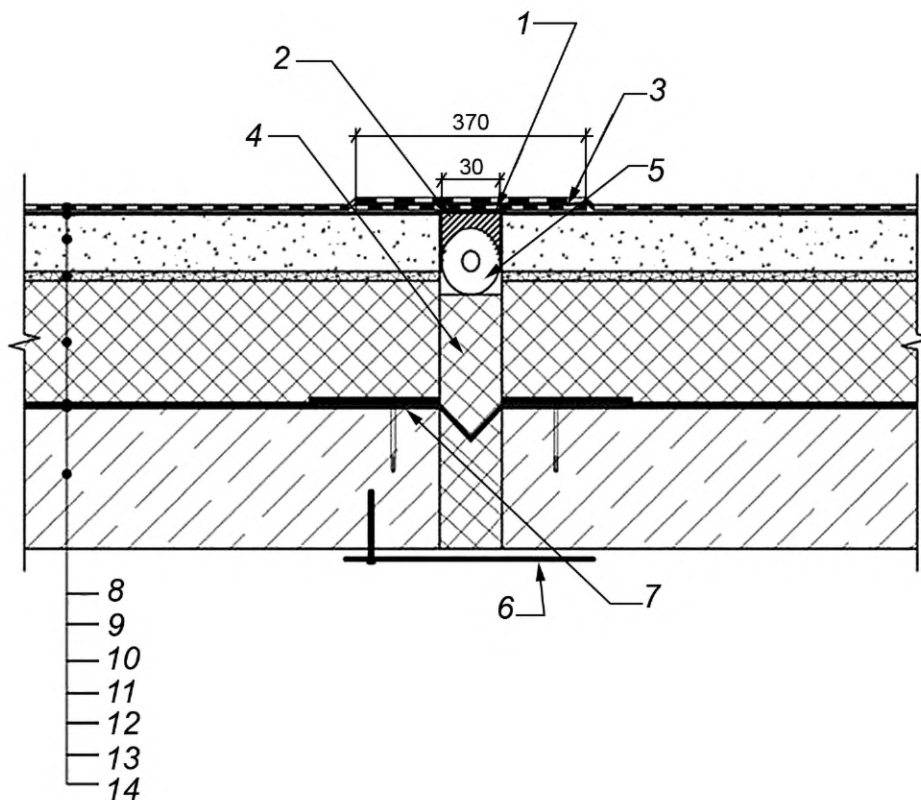


1 — мастика (два слоя); 2 — мастика (два слоя) с армирующим материалом; 3 — праймер; 4 — опора водосточной воронки; 5 — антисептированный деревянный брус; 6 — полиуретановый герметик; 7 — решетка листоуловителя; 8 — уклон к воронке не менее 5 %; 9 — резиновый уплотнитель; 10 — пенополиэтилен толщиной 10 мм; 11 — чаша водоприемной воронки; 12 — стяжка с уклоном, армированная металлической сеткой минимальной толщиной 70 мм; 13 — разделительный слой из полиэтиленовой пленки (200 мкм); 14 — теплоизоляционный слой (XPS или ПИР); 15 — пароизоляционный слой; 16 — несущее основание

Рисунок 11 — Изоляция кровельной воронки с чашей из полипропилена прижимным фланцем

11.4 Выполнение примыкания к деформационным швам

Деформационные швы на кровлях устраивают в местах водораздела. Уклоны стяжек должны быть сформированы таким образом, чтобы вода уходила в разные стороны от деформационного шва. Пример устройства деформационного шва показан на рисунке 12.



1 — пенополиэтилен; 2 — полиуретановый герметик; 3 — заготовка эластичной ленты для деформационного шва; 4 — минераловатный сжимаемый теплоизоляционный материал; 5 — пенополиэтиленовый жгут с обжатием 70 %; 6 — защитная пластина деформационного шва; 7 — компенсатор (оцинкованная кровельная сталь); 8 — мастика (два слоя); 9 — праймер; 10 — стяжка с уклоном, армированная металлической сеткой минимальной толщиной 70 мм; 11 — разделительный слой из полиэтиленовой пленки (200 мкм); 12 — теплоизоляционный слой (XPS или ПИР); 13 — пароизоляционный слой; 14 — железобетонное основание

Рисунок 12 — Устройство деформационного шва с каркасом из кровельной стали

11.5 Герметизация анкеров и закладных деталей

11.5.1 При устройстве анкерных креплений или закладных деталей необходимо использовать химический анкер, либо герметизировать место установки крепежа дополнительным слоем мастики.

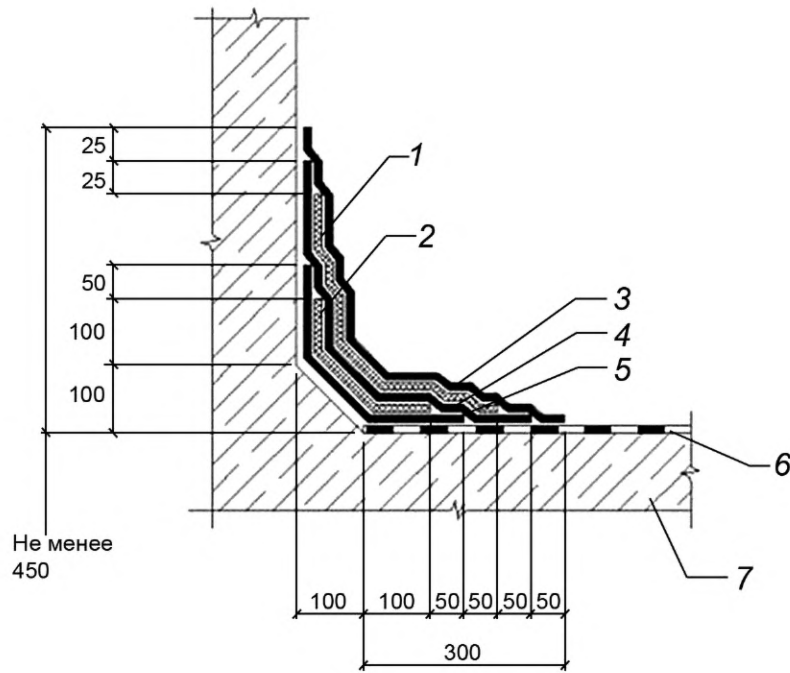
11.6 Особенности выполнения примыканий битумными и битумно-полимерными мастиками

11.6.1 Устройство примыканий с использованием битумных и битумно-полимерных мастик должно быть выполнено только с армированием.

11.6.2 Устройство мест примыкания водоизоляционного слоя из битумных мастик к стенам и парапетам допускается выполнять как до (рисунок 13), так и после нанесения основного водоизоляционного слоя (рисунки 14, 15).

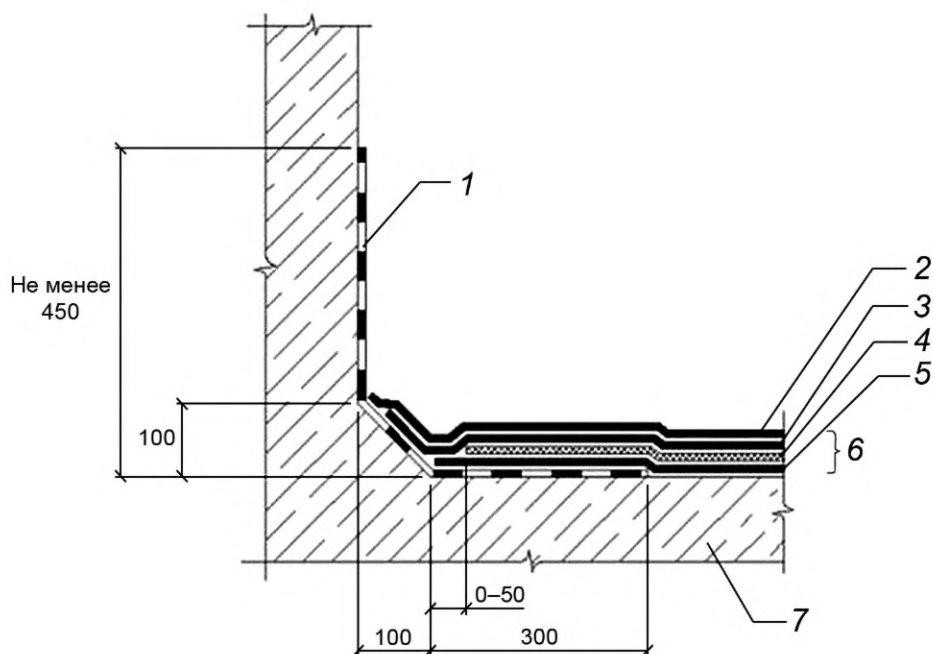
Армирующий материал в местах примыканий укладывают в один слой (рисунок 14) или в два слоя с дополнительным усилением (рисунок 15).

Выкройки для раскроя армирующего материала для углов парапета показаны на рисунках 16 и 17.



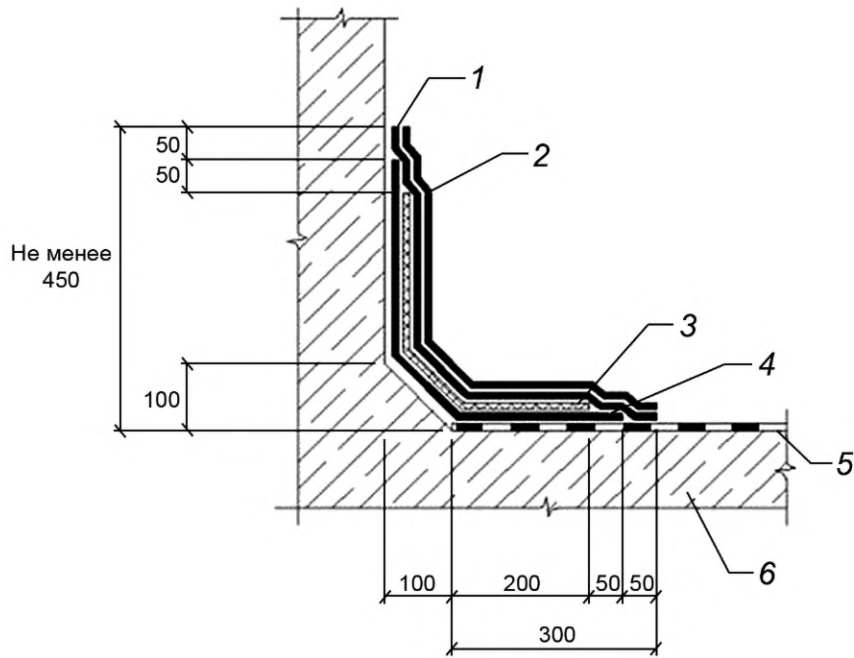
1 — второй слой геотекстиля; 2 — первый слой геотекстиля; 3 — третий слой мастики; 4 — второй слой мастики; 5 — первый слой мастики; 6 — водоизоляционный слой (система 3, см. таблицу 7); 7 — несущее основание

Рисунок 13 — Выполнение примыкания к вертикальной поверхности битумной мастикой до нанесения основного водоизоляционного слоя



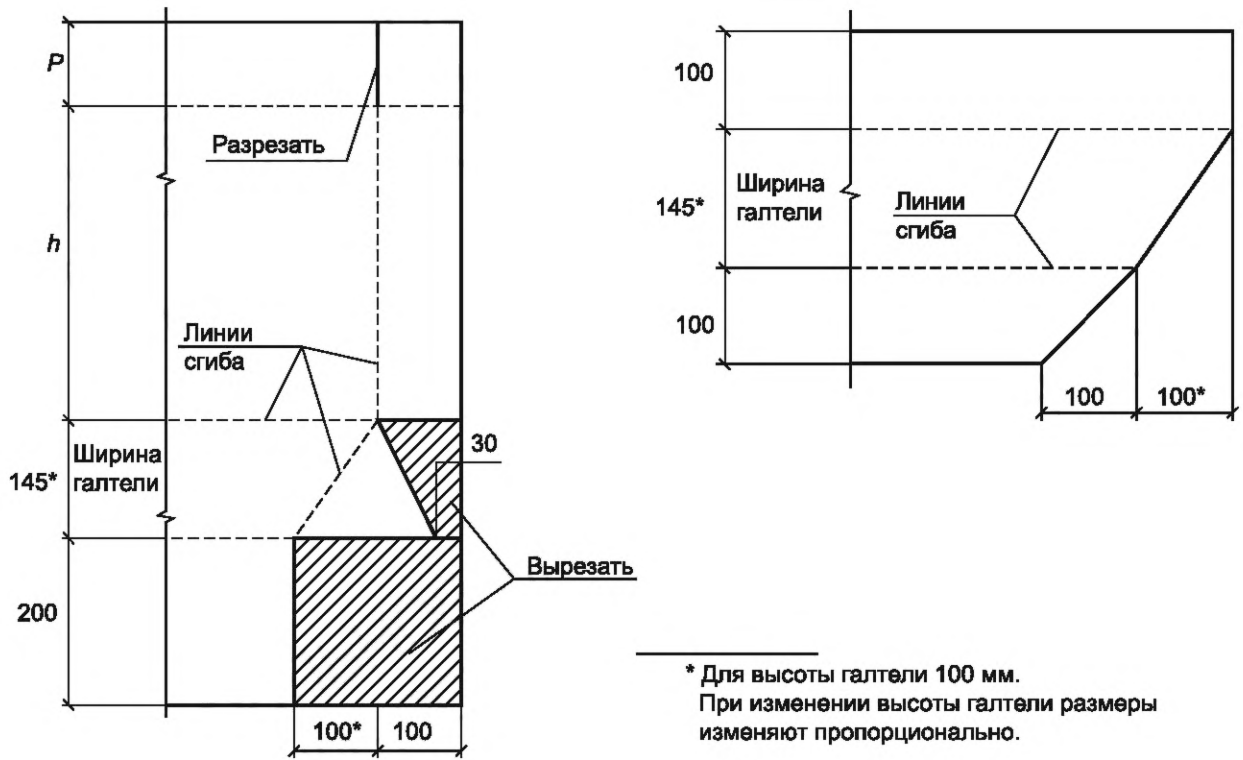
1 — водоизоляционный слой примыкания к вертикальной поверхности; 2 — третий слой мастики; 3 — второй слой мастики; 4 — геотекстиль; 5 — первый слой мастики; 6 — основной водоизоляционный слой; 7 — несущее основание

Рисунок 14 — Выполнение примыкания битумной мастикой после нанесения основного водоизоляционного слоя с одним слоем геотекстиля



1 — второй слой мастики; 2 — третий слой мастики; 3 — геотекстиль; 4 — первый слой мастики; 5 — основной водоизоляционный слой (система 3, см. таблица 7); 6 — несущее основание

Рисунок 15 — Выполнение примыкания битумной мастикой после нанесения основного водоизоляционного слоя с двумя слоями геотекстиля (с усилением)



* Для высоты галтели 100 мм.
При изменении высоты галтели размеры
изменяют пропорционально.

h — высота парапета; P — ширина парапета

Рисунок 16 — Выкройки для армирующего материала для внутреннего угла парапета

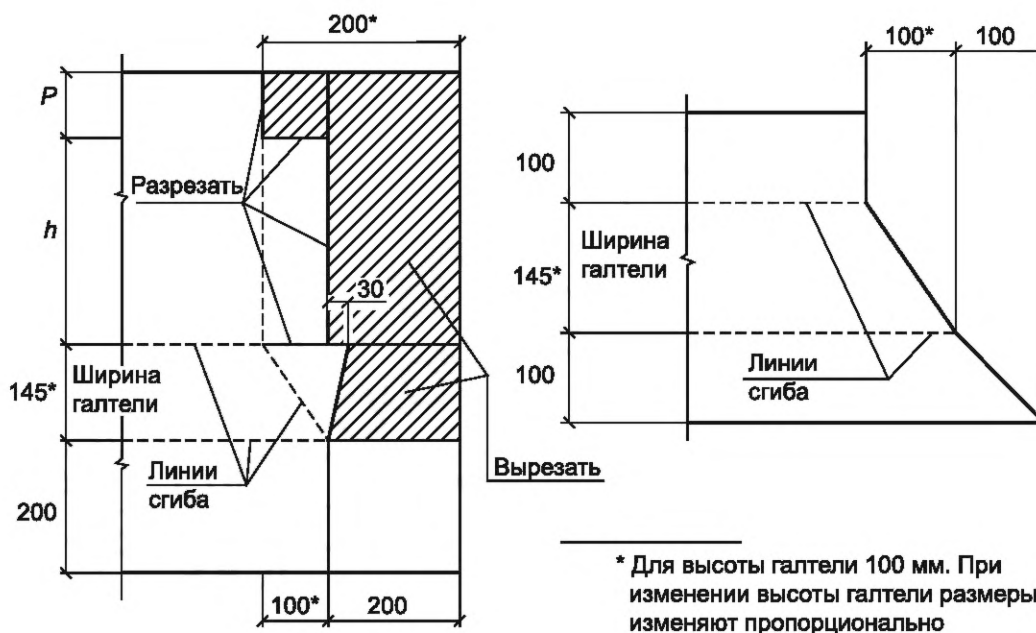


Рисунок 17 — Выкройки для армирующего материала при устройстве водоизоляционного слоя внешнего угла парапета

11.7 Особенности выполнения примыканий полимерными и полимер-битумными мастиками

11.7.1 Устройство примыканий с использованием полимерных и полимер-битумных мастик может быть выполнено без армирования, если это предусмотрено проектом.

11.7.2 При устройстве водоизоляционного слоя из полимерных мастичных материалов в местах примыкания к стенам, парапетам, вентиляционным шахтам и другим вертикальным конструкциям должны быть выполнены наклонные бортики (галтели) под углом 45° и высотой не менее 20 мм или скругления радиусом не менее 50 мм:

- из цементно-песчаного раствора;
- ремонтных составов на полимерной или цементной основе;
- тиксотропного полиуретанового герметика.

11.7.3 При устройстве полимерной мастичной водоизоляции места примыкания основного водоизоляционного ковра к стенам и парапетам выполняют в следующей последовательности:

- предварительное нанесение (полосовое) полимерной мастики на заранее выполненные наклонные бортики (галтели);
- устройство непрерывного основного водоизоляционного ковра (с требуемым числом слоев) по всей поверхности.

При необходимости осуществляют армирование мест примыканий.

11.7.4 Армирование полимерной водоизоляционной мастики выполняют материалом в соответствии с 4.3. Армирование примыканий и стыков выполняют лентами армирующего материала шириной 15—17 см до нанесения основного слоя полимерной мастичной водоизоляции.

Для создания армированного слоя необходимо нанести на поверхность мастику и уложить — раскатать без складок и «морщин» ленту армирующего материала, утопив его в первый слой полимерной мастики. На участках с образовавшимися пустотами под армирующим полотном следует сделать надрезы в армирующем материале и приклеить его к основанию мастикой. В местах прохода труб, анкеров, аэраторов в ленте армирующего материала необходимо сделать разрез с вырезом по периметру препятствия (окружности). При этом на всех этих участках разрезов следует применять заплатки из армирующего материала, нахлест которых должен составлять 10 см по сторонам надреза. Последующие слои полимерной мастики наносят равномерно до полного укрытия ею армирующего материала, с расходом и выдерживанием технологического перерыва, заявленными изготовителем мастики.

12 Ремонт мастичного покрытия

12.1 В случае локальных механических повреждений мастичного покрытия ремонт выполняют путем наложения заплатки. Перед началом работ поверхность вокруг поврежденного места следует очистить от грязи и вымыть.

12.2 При отслоении покрытия его следует обрезать по краю до мест прочного сцепления с основанием. Поверхность перед нанесением мастики обезжиривают растворителем. Заплатка должна перекрывать поврежденную поверхность не менее чем на 100 мм во всех направлениях. Слой мастики, который наносят поверх заплатки, должен перекрывать ее не менее чем на 50 мм во всех направлениях.

13 Установка систем эксплуатации и безопасности

Элементы систем безопасности и эксплуатации (защитные ограждения по ГОСТ 25772, пешеходные мостики по ГОСТ Р 58405, анкерные точки крепления по ГОСТ EN 795, средства защиты от падения с высоты ползункового типа по ГОСТ Р 58193) устанавливают в соответствии с проектной документацией согласно требованиям СП 54.13330.2016, СП 55.13330.2016 и СП 56.13330.2021.

14 Контроль выполнения и требования к результатам кровельных работ

14.1 Входной контроль

14.1.1 Входному контролю подлежат документация, материалы и изделия. На этапе входного контроля осуществляют приемку несущего основания крыши. Контроль выполняют в соответствии с приложением А.

14.1.2 При входном контроле документации проверяют всю поступившую документацию, включая проектную и организационно-технологическую (ППР), которая должна содержать:

- технологические карты производства работ;
- решения по безопасному выполнению работ и организации рабочих мест;
- последовательность выполнения работ;
- места складирования, последовательность и методы подъема материалов;
- тип лесов и схему их установки, либо схему точек крепления средств индивидуальной защиты (СИЗ);
- требования к безопасной эксплуатации объекта капитального строительства;
- виды скрытых работ, подлежащих освидетельствованию.

14.1.3 Проектная документация должна содержать рабочие чертежи, планы, разрезы в объеме, необходимом для выполнения работ.

14.1.4 При отсутствии в проектной документации и ППР необходимой информации для производства работ или ее неточности документация должна быть отправлена на доработку.

14.1.5 Входной контроль пароизоляционных, теплоизоляционных кровельных и других строительных материалов следует выполнять на соответствие требованиям нормативной и проектной документации согласно 4.2.

14.1.6 Результаты входного контроля материалов и изделий должны быть занесены в журнал входного учета и контроля качества получаемых строительных конструкций, изделий и материалов согласно приложению И СП 48.13330.2019.

14.1.7 Входной контроль соответствия материалов следует осуществлять визуально и методом документальной проверки в соответствии с приложением А.

14.2 Операционный контроль

14.2.1 В ходе операционного контроля лицо, осуществляющее строительство, проверяет соответствие последовательности и состава выполненных работ, соблюдение режимов и соответствие показателей качества выполнения операций и их результатов требованиям проектной, технологической и нормативной документации, распространяющейся на данный этап работ.

Результаты операционного контроля следует фиксировать в общем журнале работ или специальном журнале по отдельным видам работ, форма которых приведена в [5].

14.2.2 Обязательному контролю подлежат скрытые виды работ на каждом этапе строительства, с составлением акта освидетельствования скрытых работ согласно 9.24 и 9.25 СП 48.13330.2019.

14.2.3 Операционный контроль проводят в соответствии с приложением А.

14.3 Оценка соответствия выполненных работ по монтажу кровли из мастичных материалов

14.3.1 Оценка соответствия выполненных работ требованиям проектной документации выполняются проведением документарной проверки исполнительной документации на полноту сведений в представленных материалах, в том числе:

- документации, подтверждающей осуществление входного контроля применяемых строительных материалов и изделий;
- актов приемки основания (несущих конструкций);
- актов, оформляемых в ходе освидетельствования скрытых работ и ответственных конструкций;
- общего журнала работ;
- исполнительной документации на строительство с записями о соответствии выполненных в натуре работ проектной и рабочей документации.

14.3.2 Оценка соответствия выполненных работ требованиям нормативной документации проводится документарной проверкой в случае изменений в проекте, внесенных после начала работ.

14.3.3 Результат оценки соответствия кровельных работ требованиям проектной документации следует оформлять актом выполненных работ.

14.3.4 Карта контроля качества кровельных работ приведена в приложении А.

14.4 Оценка качества устройства водоизоляционного слоя

14.4.1 Качество устройства водоизоляционного слоя устанавливают путем визуального осмотра поверхности и при помощи инструментального контроля.

Завершенная кровля должна отвечать следующим требованиям:

- водоизоляционный слой выполнен однородным, без разрывов и отслоений. Отсутствуют порезы, отверстия, отслоения, пузыри, воздушные мешки, вмятины, проколы, сквозные поры, губчатое строение, потеки, наплывы и другие дефекты. Прочность сцепления с основанием — не менее 0,1 МПа;
- общая толщина водоизоляционного слоя — не менее 1,2 мм для систем без армирования и не менее 1,5 мм для систем с армированием. Средняя толщина водоизоляционного слоя соответствует проектной документации;
- армирующий материал полностью покрыт верхними слоями мастики;
- нанесенный водоизоляционный слой соответствует эталонному образцу, выполненному на объекте и согласованному с заказчиком до начала работ;
- при визуальном осмотре водоизоляционного слоя, выполненного из цветных полимерных мастик, не видно предыдущего контрастного слоя.

14.4.2 Обнаруженные при осмотре водоизоляционного слоя дефекты или отклонения от проекта должны быть исправлены до подписания акта на выполненные работы по укладке водоизоляционного слоя.

14.4.3 Состав пооперационного контроля при выполнении работ по устройству водоизоляционного слоя приведен в таблице 8.

Т а б л и ц а 8 — Состав пооперационного контроля при выполнении работ по устройству водоизоляционного слоя

Контролируемые показатели	Требования к показателям	Метод и содержание контроля	Используемые инструменты
Целостность водоизоляционного слоя	Отсутствуют дефекты: пузыри, воздушные мешки, вмятины, проколы, сквозные поры, губчатое строение, потеки и наплывы	Визуально	—
Наличие защитных фартуков и колпаков	На элементы и детали конструкций кровли должны быть установлены защитные фартуки и колпаки в соответствии с проектом	Визуальная проверка соответствия выполнения узлов кровли проекту	—
Крепление парапетных крышек, свесов и других элементов	Фальцевые и другие соединения элементов из оцинкованной стали должны быть выполнены в соответствии с проектом	Визуальная проверка соответствия выполнения узлов кровли проекту	—

15 Требования охраны труда

Выполнение работ на высоте следует осуществлять с учетом правил по охране труда [1]—[4].

Приложение А
(обязательное)

Карта контроля выполнения требований настоящего стандарта

Таблица А.1

№ п/п	Элемент контроля	Требования, предъявляемые при выполнении работ	Способ проверки соответствия	Результат		Примечания
				Норма	Соответствие («+», «-»)	
1 Подготовительные работы						
1.1	Проектная документация	Проверка наличия комплекта проектной документации	Документарный	Наличие комплекта документов в соответствии с СП 48.13330.2019 (пункт 4.1)		—
1.2	Журнал входного учета и контроля качества получаемых деталей, материалов, конструкций и оборудования (14.1.6)	Проверка наличия журнала входного учета и контроля качества получаемых деталей, материалов, конструкций и оборудования (14.1.6)	Документарный	Наличие журнала входного учета и контроля качества получаемых деталей, материалов, конструкций и оборудования (14.1.6)		—
1.3	Общий или специальный журнал работ	Проверка наличия общего или специального журнала работ (14.2.1)	Документарный	Наличие общего журнала работ, оформленного в соответствии с требованиями [5]		—
2 Входной контроль применяемых материалов						
2.1	Мастичные материалы, праймер	Наличие паспорта продукции	Документарный, визуальный	Соответствие технических характеристик продукции проектной документации. Наличие маркировки на упаковке. Отсутствие повреждений упаковки		—
2.2	Пароизоляционные материалы	Наличие паспорта продукции	Документарный, визуальный	Соответствие технических характеристик продукции проектной документации. Наличие маркировки на упаковке. Отсутствие повреждений упаковки		—
2.3	Теплоизоляционные материалы	Наличие паспорта продукции, декларации соответствия	Документарный, визуальный	Соответствие технических характеристик продукции проектной документации, наличие декларации. Наличие маркировки на упаковке. Отсутствие повреждений упаковки		—

Продолжение таблицы А.1

№ п/п	Элемент контроля	Требования, предъявляемые при выполнении работ	Способ проверки соответствия	Результат		Примечания
				Норма	Соответствие («+», «-»)	
2.4	Кровельные воронки	Наличие паспорта продукции	Документарный, визуальный	Соответствие технических характеристик продукции проектной документации. Проверка комплектности (согласно прилагаемой документации завода-изготовителя), наличия инструкции по установке		—
3 Операционный контроль						
3.1	Подготовительные работы (при проведении работ по несущему основанию из бетонных плит)	Контроль подготовительных работ (соответствие требованиям раздела 5)	Визуальный	Стыки несущих железобетонных плит крыши замоноличены, элементы крыши в местах сквозных проходов через покрытие закреплены		Запись в журнале работ
3.2	Пароизоляционный слой	Контроль монтажа пароизоляционного слоя (соответствие требованиям 6.1 либо 6.2)	Визуальный	Стыки и примыкания к вертикальным поверхностям проклеены либо сварены ровно, отсутствуют складки по стыку и расхождения полотен. Наличие акта освидетельствования скрытых работ		Акт скрытых работ
		Соответствие требованиям 6.1.8 и 6.2.5	Инструментальный	Нахлест полотен пароизоляционного материала соответствует 6.1.8 и 6.2.5		
3.3	Теплоизоляционный слой	Контроль монтажа теплоизоляционного слоя (соответствие требованиям 7.3)	Визуальный	Отсутствие зазоров между плитами или матами, плотное прилегание к конструкциям, швы расположены вразбежку		Акт скрытых работ
3.4	Основание под водоизоляционный слой	Основание под водоизоляционный слой (соответствие требованиям таблицы 4)	Инструментальный	Соответствие требованиям таблицы 4		Запись в журнале работ
3.5	Водоизоляционный слой	Контроль монтажа водоизоляционного слоя (соответствие требованиям 14.4)	Визуальный	Соответствие 14.4		Запись в журнале работ

32 Окончание таблицы А.1

№ п/п	Элемент контроля	Требования, предъявляемые при выполнении работ	Способ проверки соответствия	Результат		Примечания
				Норма	Соответствие («+», «-»)	
3.6	Кровельные воронки	Контроль установки кровельных воронок (соответствие требованиям 11.3.1)	Визуальный	Корпуса кровельных воронок и надставных элементов механически закреплены к несущему основанию крыши		Запись в журнале работ
4 Заключительные работы						
4.1	Оценка соответствия выполненных работ	Соответствие проекту и требованиям 14.3	Документарный	Наличие исполнительной документации		

Библиография

- [1] Правила по охране труда при работе на высоте (утверждены Приказом Министерства труда и социальной защиты Российской Федерации от 16 ноября 2020 г. № 782н)
- [2] Правила по охране труда при строительстве, реконструкции и ремонте (утверждены Приказом Министерства труда и социальной защиты Российской Федерации от 11 декабря 2020 г. № 883н)
- [3] Правила по охране труда при погрузочно-разгрузочных работах и размещении грузов (утверждены Приказом Министерства труда и социальной защиты Российской Федерации от 28 октября 2020 г. № 753н)
- [4] Правила по охране труда при работе с инструментом и приспособлениями (утверждены Приказом Министерства труда и социальной защиты Российской Федерации от 27 ноября 2020 г. № 835н)
- [5] РД 11-05-2007 Порядок ведения общего и (или) специального журнала учета выполнения работ при строительстве, реконструкции, капитальном ремонте объектов капитального строительства

УДК 692.415.001.4:006.354

ОКС 91.100.99

Ключевые слова: кровельные работы, монтаж крыш, ремонт крыш, ремонт кровли, водоизоляционный слой, кровельные мастики, полимерные мастики, битумные мастики

Редактор *Н.В. Таланова*
Технический редактор *В.Н. Прусакова*
Корректор *О.В. Лазарева*
Компьютерная верстка *Е.А. Кондрашовой*

Сдано в набор 09.09.2022. Подписано в печать 13.09.2022. Формат 60×84%. Гарнитура Ариал.
Усл. печ. л. 4,65. Уч.-изд. л. 4,18.

Подготовлено на основе электронной версии, предоставленной разработчиком стандарта

Создано в единичном исполнении в ФГБУ «РСТ»
для комплектования Федерального информационного фонда стандартов,
117418 Москва, Нахимовский пр-т, д. 31, к. 2.
www.gostinfo.ru info@gostinfo.ru

