
МЕЖГОСУДАРСТВЕННЫЙ СОВЕТ ПО СТАНДАРТИЗАЦИИ, МЕТРОЛОГИИ И СЕРТИФИКАЦИИ
(МГС)
INTERSTATE COUNCIL FOR STANDARDIZATION, METROLOGY AND CERTIFICATION
(ISC)

МЕЖГОСУДАРСТВЕННЫЙ
СТАНДАРТ

ГОСТ
32575.5—
2022

КРАНЫ ГРУЗОПОДЪЕМНЫЕ

Ограничители и указатели

Часть 5

Краны мостовые и козловые

(ISO 10245-5:1995, NEQ)

Издание официальное

Москва
Российский институт стандартизации
2022

Предисловие

Цели, основные принципы и общие правила проведения работ по межгосударственной стандартизации установлены ГОСТ 1.0 «Межгосударственная система стандартизации. Основные положения» и ГОСТ 1.2 «Межгосударственная система стандартизации. Стандарты межгосударственные, правила и рекомендации по межгосударственной стандартизации. Правила разработки, принятия, обновления и отмены»

Сведения о стандарте

1 РАЗРАБОТАН Акционерным обществом «РАТТЕ» (АО «РАТТЕ») и Обществом с ограниченной ответственностью «Научно-производственное предприятие «ЭГО» (ООО «НПП «ЭГО»)

2 ВНЕСЕН Федеральным агентством по техническому регулированию и метрологии

3 ПРИНЯТ Межгосударственным советом по стандартизации, метрологии и сертификации (протокол от 8 июня 2022 г. № 152-П)

За принятие проголосовали:

Краткое наименование страны по МК (ИСО 3166) 004—97	Код страны по МК (ИСО 3166) 004—97	Сокращенное наименование национального органа по стандартизации
Армения	AM	ЗАО «Национальный орган по стандартизации и метрологии» Республики Армения
Беларусь	BY	Госстандарт Республики Беларусь
Киргизия	KG	Кыргызстандарт
Россия	RU	Росстандарт
Узбекистан	UZ	Узстандарт

4 Приказом Федерального агентства по техническому регулированию и метрологии от 26 августа 2022 г. № 827-ст межгосударственный стандарт ГОСТ 32575.5—2022 введен в действие в качестве национального стандарта Российской Федерации с 1 марта 2023 г.

5 Настоящий стандарт разработан с учетом основных нормативных положений международного стандарта ISO 10245-5:1995 «Краны грузоподъемные. Ограничители и указатели. Часть 5. Краны мостовые и козловые» («Cranes — Limiting and indicating devices — Part 5: Overhead travelling and portal bridge cranes», NEQ)

6 ВЗАМЕН ГОСТ 32575.5—2013

Информация о введении в действие (прекращении действия) настоящего стандарта и изменений к нему на территории указанных выше государств публикуется в указателях национальных стандартов, издаваемых в этих государствах, а также в сети Интернет на сайтах соответствующих национальных органов по стандартизации.

В случае пересмотра, изменения или отмены настоящего стандарта соответствующая информация будет опубликована на официальном интернет-сайте Межгосударственного совета по стандартизации, метрологии и сертификации в каталоге «Межгосударственные стандарты»

© Оформление. ФГБУ «РСТ», 2022



В Российской Федерации настоящий стандарт не может быть полностью или частично воспроизведен, тиражирован и распространен в качестве официального издания без разрешения Федерального агентства по техническому регулированию и метрологии

Содержание

1 Область применения	1
2 Нормативные ссылки	1
3 Термины и определения	2
4 Общие положения	2
5 Ограничители грузоподъемности	2
6 Указатели	4
6.1 Указатель номинальной грузоподъемности	4
6.2 Сигнализатор предельной скорости ветра	4
7 Ограничители движений и рабочих параметров	5
7.1 Ограничители движений	5
7.2 Ограничители рабочих параметров	6
8 Указатели движений и рабочих параметров	6
9 Блокировки	6
10 Регистраторы параметров работы	7
11 Дистанционный контроль	7
12 Запасы прочности	7

Введение

Настоящий стандарт является пятой частью серии стандартов «Краны грузоподъемные. Ограничители и указатели» и устанавливает специальные требования к ограничителям и указателям рабочих параметров мостовых и козловых (полукозловых) кранов по классификации ГОСТ 33709.1. Применение положений настоящего стандарта на добровольной основе может быть использовано при подтверждении и оценке соответствия грузоподъемных кранов требованиям Технического регламента Таможенного союза ТР ТС 010/2011 «О безопасности машин и оборудования».

КРАНЫ ГРУЗОПОДЪЕМНЫЕ**Ограничители и указатели****Часть 5****Краны мостовые и козловые**

Cranes. Limiting and indicating devices. Part 5. Portal bridge and overhead travelling cranes

Дата введения — 2023—03—01

1 Область применения

Настоящий стандарт устанавливает специальные требования к ограничителям и указателям рабочих параметров мостовых и козловых (полукозловых) кранов (далее — краны) применительно к нагрузкам и движениям, эксплуатации и окружающей среде и дополняет общие требования к ограничителям и указателям, установленные ГОСТ 32575-1. Стандарт не распространяется на краны, установленные на морских платформах и плавсредствах.

Настоящий стандарт применим к новым кранам, изготовленным по истечении одного года после его введения. Он не имеет целью требовать замены или модернизации существующего оборудования, однако при проведении модернизации следует руководствоваться требованиями настоящего стандарта. Если их выполнение влечет за собой существенные изменения конструкции, то возможность и необходимость приведения оборудования в соответствие с этими требованиями должен определять изготовитель (проектировщик), а при его отсутствии — организация, выполняющая его функции.

2 Нормативные ссылки

В настоящем стандарте использованы нормативные ссылки на следующие межгосударственные стандарты:

ГОСТ 14254 (IEC 60529:2013) Степени защиты, обеспечиваемые оболочками (код IP)

ГОСТ 32575.1—2015 Краны грузоподъемные. Ограничители и указатели. Часть 1. Общие положения

ГОСТ 32575.2—2022 Краны грузоподъемные. Ограничители и указатели. Часть 2. Краны стреловые самоходные

ГОСТ 33171 Краны грузоподъемные. Краны металлургические и специальные. Общие технические требования

ГОСТ 33709.1 Краны грузоподъемные. Словарь. Часть 1. Общие положения

ГОСТ 33709.5 Краны грузоподъемные. Словарь. Часть 5. Краны мостовые и козловые

ГОСТ 33712 Краны грузоподъемные. Ограничители грузоподъемности. Общие требования

ГОСТ 33713 Краны грузоподъемные. Регистраторы параметров работы. Общие требования

ГОСТ 34018.1 Краны грузоподъемные. Крепежные устройства для рабочего и нерабочего состояний. Часть 1. Основные принципы

ГОСТ 34019 Краны грузоподъемные. Методы и процедура оценки и снижения риска

Примечание — При пользовании настоящим стандартом целесообразно проверить действие ссылочных стандартов и классификаторов на официальном интернет-сайте Межгосударственного совета по стандартизации, метрологии и сертификации (www.eurasia.org) или по указателям национальных стандартов, издаваемым в

государствах, указанных в предисловии, или на официальных сайтах соответствующих национальных органов по стандартизации. Если на документ дана недатированная ссылка, то следует использовать документ, действующий на текущий момент, с учетом всех внесенных в него изменений. Если заменен ссылочный документ, на который дана датированная ссылка, то следует использовать указанную версию этого документа. Если после принятия настоящего стандарта в ссылочный документ, на который дана датированная ссылка, внесено изменение, затрагивающее положение, на которое дана ссылка, то это положение применяется без учета данного изменения. Если ссылочный документ отменен без замены, то положение, в котором дана ссылка на него, применяется в части, не затрагивающей эту ссылку.

3 Термины и определения

В настоящем стандарте применены термины по ГОСТ 32575.1, ГОСТ 32575.2, ГОСТ 33709.1, ГОСТ 33709.5, ГОСТ 33712 и ГОСТ 33713.

4 Общие положения

4.1 Общие требования к ограничителям и указателям установлены ГОСТ 32575.1. Описываемые в настоящем стандарте устройства должны применяться таким образом, чтобы гарантировать безопасную работу крана с учетом его типа и ожидаемого срока службы. Оценка рисков возникновения опасных ситуаций должна быть проведена в соответствии с указаниями ГОСТ 34019.

4.2 Для металлургических и специальных кранов необходимо учитывать требования ГОСТ 33171.

4.3 Информационные надписи и показания индикаторов (дисплеев) ограничителей и указателей, установленных на кране, должны позволять считывание с них данных с места управления оператора крана (крановщика).

4.4 Диапазон рабочих температур составных частей ограничителей и индикаторов, устанавливаемых вне кондиционируемых кабин крана, должен соответствовать диапазону рабочих температур крана, а уровень защиты по ГОСТ 14254 блоков (датчиков) — в зависимости от места их размещения, но не ниже IP56. Диапазон температуры хранения ограничителя должен соответствовать диапазону температуры хранения крана. Все элементы ограничителя должны сохранять работоспособность после оседания на них атмосферных осадков, инея и росы.

4.5 Должно быть обеспечено сохранение настроек ограничителей и указателей в случае перерывов в подаче к ним электропитания.

4.6 Конструкция ограничителей грузоподъемности и указателей номинальной грузоподъемности крана должна обеспечивать проверку функционирования устройств (но не обязательно точность показаний) и их электрических схем без подъема груза.

4.7 Ограничители и индикаторы для повышения эффективности использования кранов в целом могут быть объединены (интегрированы) с другими элементами систем управления кранов (с непосредственным, дистанционным и автоматическим воздействием на органы управления механизмами) с целью формирования бортовых комплексных многофункциональных систем, выполняющих функции безопасности, контроля, управления и мониторинга.

4.8 При монтаже, ремонте и сервисном обслуживании применение в конструкциях ограничителей, указателей и регистраторов параметров работы кранов комплектующих, узлов, блоков, датчиков сторонних производителей, а также установка нового программного обеспечения без согласования с заводом — изготовителем приборов не допускается.

4.9 Предупредительные сигналы должны соответствовать ГОСТ 32575.1—2015 (пункт 4.4.2).

5 Ограничители грузоподъемности

5.1 Общие требования к ограничителям грузоподъемности установлены ГОСТ 33712.

5.2 Краны должны быть оснащены ограничителями грузоподъемности в случаях, установленных ГОСТ 32575.1, а также если:

- имеется опасность опрокидывания;
- допускается вероятность перегрузки крана по технологии производства.

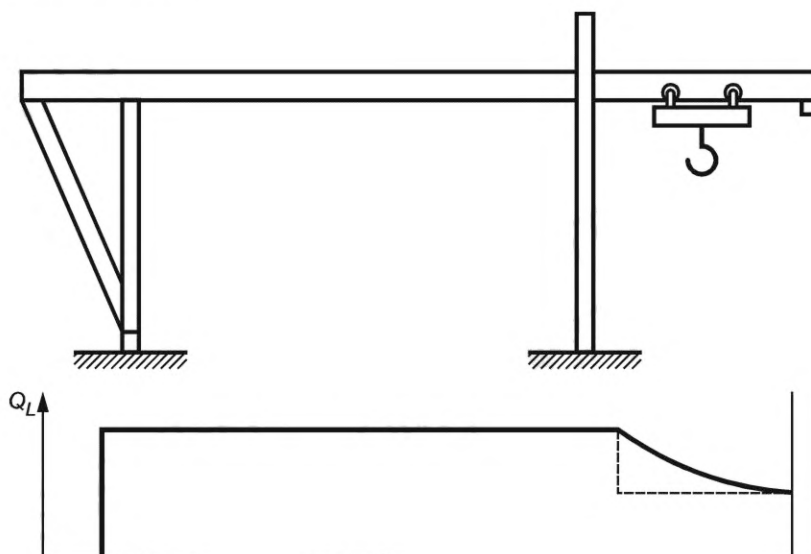
5.3 Ограничитель грузоподъемности должен допускать работу механизма подъема с номинальным грузом с учетом среднего расчетного значения ускорения. Как правило, ограничитель должен быть настроен на соответствующее значение при испытаниях на месте установки.

5.4 При проектировании крана в случае необходимости следует изменить его конструкцию таким образом, чтобы уменьшить чувствительность ограничителя грузоподъемности к динамическим нагрузкам.

5.5 Ограничитель грузоподъемности должен быть настроен на значение порога срабатывания не более 110 % от номинальной грузоподъемности, при этом не должно наблюдаться отрыва груза от основания.

Примечание — В обоснованных случаях порог срабатывания ограничителя может быть увеличен, но не должен превышать 125 % от номинальной грузоподъемности при условии соблюдения требований ГОСТ 32575.1—2015 (подпункт 4.3.1.2).

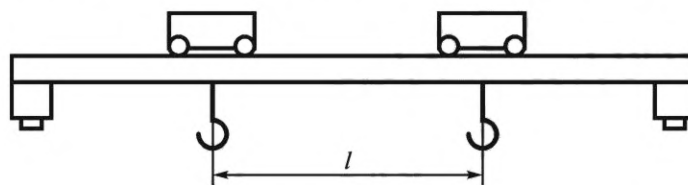
5.6 Если в отдельных положениях грузовой тележки номинальная грузоподъемность крана оказывается меньше грузоподъемности механизма подъема, должны быть запрещены любые движения крана, приводящие к увеличению перегрузки (пример приведен на рисунке 1). Номинальную грузоподъемность ограничивают на консоли козловых кранов (например, из соображений устойчивости крана). В случае срабатывания ограничителя должна быть обеспечена возможность перемещения грузовой тележки в зону безопасной работы.



Q_L — номинальная грузоподъемность крана

Рисунок 1 — Пример ограничения номинальной грузоподъемности по длине моста

5.7 Если требуется введение ограничений по совместной работе механизмов подъема и (или) по сближению одновременно работающих грузовых тележек, ограничитель грузоподъемности должен блокировать любые движения, приводящие к перегрузке. При этом ограничитель грузоподъемности работает совместно с ограничителями передвижения грузовых тележек (пример приведен на рисунке 2).



l — минимально допустимое расстояние между двумя одновременно работающими тележками

Рисунок 2 — Пример ограничения сближения грузовых тележек крана

5.8 Если кран может работать в нескольких конфигурациях (например, с различной запасовкой каната, работа одной или двумя грузовыми тележками и т. п.), устройство выбора конфигурации должно быть устроено таким образом, чтобы непреднамеренное изменение конфигурации было невозможно (например, установкой в труднодоступном месте или необходимостью подтверждения выбора). Указа-

ние текущей конфигурации крана, на которую настроен ограничитель грузоподъемности, должно быть точным и непрерывным. Устройство выбора конфигурации должно показывать полное описание выбранной конфигурации. Автоматический переход на другую конфигурацию не обязателен.

Примечание — При настройке ограничителя не учитывают неблагоприятные и специальные условия эксплуатации, например, сильный ветер или совместная работа несколькими кранами.

5.9 Блок управления ограничителя грузоподъемности должен позволять подключить к своим входным цепям такое количество датчиков первичной информации, чтобы это давало возможность не только оценивать массы крупногабаритных грузов, поднимаемых такими грузозахватными органами, как траверсы, спредеры и пр., но и оценивать неравномерность загрузки контейнеров для контейнерных кранов и останавливать механизм подъема при недопустимом перекосе.

5.10 Если ограничитель грузоподъемности оснащен датчиками первичной информации, установленными, например на вращающихся на 360° и более грузовых тележках или грузозахватных органах, а также для случаев воздействия высоких температур на кабели ограничителя, отсутствия гибкого токоподвода на кране, для кранов с троллеями и т. д., должно быть предусмотрено беспроводное подключение датчиков к блоку управления ограничителя грузоподъемности, например с использованием радио, оптической или иной беспроводной связи. При этом такая связь должна быть устойчива к жестким условиям эксплуатации крана (наличию электромагнитных помех, в электросталеплавильном производстве, при работе частотных приводов и пр.).

5.11 Конструкция ограничителя грузоподъемности должна предусматривать возможность его отключения только для проведения испытаний.

6 Указатели

6.1 Указатель номинальной грузоподъемности

6.1.1 Кран должен быть оборудован указателем номинальной грузоподъемности если номинальная грузоподъемность зависит от положения груза.

6.1.2 Указатель номинальной грузоподъемности должен обеспечить оператора крана (крановщика) непрерывным звуковым сигналом и, при необходимости, визуальным сигналом о срабатывании ограничителя грузоподъемности. Этот сигнал должен быть видимым для оператора крана (крановщика) и слышимым для оператора крана (крановщика) и лиц, находящихся в опасной зоне крана.

6.1.3 Указатель номинальной грузоподъемности может быть оснащен индикатором (дисплеем), показывающим текущую нагрузку на грузозахватном органе (указатель массы груза). Эту систему запрещается использовать в качестве системы взвешивания груза в коммерческих целях.

6.1.4 Указатель номинальной грузоподъемности должен продолжать работать после срабатывания ограничителя номинальной грузоподъемности (например, во время испытаний крана).

6.1.5 Указатель номинальной грузоподъемности крана с дистанционным управлением может быть установлен как на пульте управления, так и на кране. В случае установки на кране он должен быть оборудован визуальной предупредительной сигнализацией.

6.1.6 Порог срабатывания предупредительного сигнала зависит от условий эксплуатации крана. Как правило, рекомендуется настраивать указатель на порог срабатывания от 90 % от номинальной грузоподъемности. Наличие звукового предупредительного сигнала является обязательным при превышении 100 % номинальной грузоподъемности.

6.1.7 Краны с подъемной консолью (например, перегружатели причальные) должны быть оборудованы указателями поднятой и опущенной в рабочее положение консоли. При этом сигналы (например, цвет сигнала) должны быть четко идентифицированы в любых допустимых условиях окружающей среды и различаться для рабочего и нерабочего состояний.

6.1.8 Конструкция указателя должна допускать отключение звукового предупредительного сигнала на время настройки ограничителя грузоподъемности или испытаний крана.

6.2 Сигнализатор предельной скорости ветра

6.2.1 Краны с пролетом более 16 м и (или) высотой до верхней точки крана более 15 м, установленные на открытом воздухе, причальные перегружатели, мостовые краны-перегружатели должны быть снабжены сигнализатором предельной скорости ветра.

6.2.2 Требования к установке сигнализатора, его настройке и расположению датчика сигнализатора установлены ГОСТ 32575.2.

7 Ограничители движений и рабочих параметров

7.1 Ограничители движений

7.1.1 Указания по применению ограничителей для наиболее распространенных движений крана приведены в таблице 1.

7.1.2 Краны, передвигающиеся по рельсовому пути, и их грузовые тележки для смягчения возможного удара об упоры или друг о друга должны быть снабжены упругими буферами.

7.1.3 Ускорение, воздействующее на конструкцию в результате действия ограничителей, должно быть учтено при проектировании крана.

7.1.4 Ограничители движений должны быть разработаны так, чтобы максимальное ускорение, которому подвергается оператор крана (крановщик) при их срабатывании, было не более 4 м/с^2 .

7.1.5 При установке на одном крановом пути двух и более кранов они должны быть снабжены устройствами защиты от столкновения.

7.1.6 Концевые выключатели, устанавливаемые на кране, должны включаться так, чтобы была обеспечена возможность движения в обратном направлении.

7.1.7 Дальнейшее движение в том же направлении после срабатывания концевого выключателя передвижения крана должно быть обеспечено при подходе к посадочной площадке или тупиковому упору с наименьшей скоростью, обеспечиваемой электроприводом.

Т а б л и ц а 1 — Выбор ограничителей движения

Движение	Тип ограничителя движения				
	Упор	Буфер	Концевой выключатель	Замедляющее устройство	Дублирующий концевой выключатель
Подъем/опускание груза					
Подъем/опускание в общем случае	—	—	▲	—	✕ ¹⁾
Подъем/опускание при скорости подъема выше $0,63 \text{ м/с}$	—	—	▲	■	▲
Передвижение крана ²⁾					
Скорость $v_{Lt} < 0,5 \text{ м/с}$	▲	○	○	○	—
Скорость $v_{Lt} \geq 0,5 \text{ м/с}$	▲	■	■	■ ³⁾	—
Передвижение тележки					
Скорость $v_{Ct} < 0,5 \text{ м/с}$	▲	○	○	○	—
Скорость $v_{Ct} \geq 0,5 \text{ м/с}$	▲	■	■	■ ³⁾	—
Поворот тележки и грузозахватного органа ⁴⁾	▲	○ ¹⁾	○ ¹⁾	—	—
Подъем консоли	▲	✕	▲	✕	—
<p>▲ — установка обязательна; ✕ — установка рекомендуется, ○ — рекомендуется установка как минимум одного ограничителя; ■ — обязательна установка как минимум одного ограничителя.</p> <p>1) Ограничитель может быть заменен ограничителем крутящего момента.</p> <p>2) Для козловых кранов и мостовых кранов-перегрузателей установка концевых выключателей передвижения крана обязательна независимо от скорости передвижения.</p> <p>3) При приближении к крайним положениям скорость должна быть уменьшена, как минимум, до $0,5 \text{ м/с}$. Требуется применение более одного типа ограничителя движения.</p> <p>4) Применяется только при необходимости ограничения угла поворота.</p>					

7.1.8 Ограничитель высоты подъема груза должен обеспечить остановку грузозахватного органа на расстоянии между верхней частью грузозахватного органа и нижней частью конструкции крана (блоками, металлоконструкцией и т. п.) не менее 50 мм для кранов, использующих электрические тали в качестве механизма подъема, и не менее 200 мм для остальных кранов.

7.1.9 При оборудовании кранов ограничителями перекосов при передвижении указанные ограничители должны срабатывать автоматически.

7.1.10 Ограничители передвижения должны обеспечивать отключение двигателей механизмов на расстоянии не менее полного пути торможения до упора для козловых кранов и мостовых перегружателей и не менее половины пути торможения — для остальных кранов. При установке взаимных ограничителей хода механизмов передвижения кранов, работающих на одном крановом пути, указанное расстояние может быть уменьшено до 500 мм. Путь торможения механизма должен быть указан предприятием — изготовителем крана в эксплуатационных документах.

7.1.11 Краны и их тележки (включая подвесные тележки и тали) должны быть снабжены опорными деталями на случай поломки колес и осей ходовых устройств. Опорные детали должны быть установлены на расстоянии не более 20 мм от рельсов, по которым передвигается кран (тележка), и должны быть рассчитаны на наибольшую возможную нагрузку на эти детали. У монорельсовых тележек с прицепной кабиной опорные детали должны быть установлены на ходовой тележке кабины. При подвеске кабины и механизма подъема к общей раме опорные детали устанавливаются на каждой ходовой тележке.

7.1.12 Краны, передвигающиеся по рельсовому пути на открытом воздухе, должны быть оборудованы противоугонными устройствами в соответствии с требованиями ГОСТ 34018.1. При использовании в качестве противоугонного устройства рельсовых захватов их конструкция должна позволять закрепление крана на всем пути его перемещения. Мостовые краны, работающие на открытом воздухе, противоугонными устройствами допускается не снабжать, если при действии на кран максимально допустимой скорости ветра, указанной в эксплуатационной документации на кран для нерабочего состояния крана, величина запаса торможения механизмов передвижения составляет не менее 1,2.

7.2 Ограничители рабочих параметров

Краны должны быть оборудованы ограничителями температуры эксплуатации, если существует возможность выхода температуры окружающей среды за пределы диапазона рабочих температур, указанных в эксплуатационной документации на кран. Срабатывание ограничителя не должно препятствовать установке крана в безопасном месте и в требуемом для безопасного опускания груза положении.

8 Указатели движений и рабочих параметров

8.1 Указатели движений и рабочих параметров должны соответствовать ГОСТ 32575.1—2015 (подраздел 4.6) и требованиям, устанавливаемым в нормативных документах государств, принявших настоящий стандарт.

8.2 На кранах с переменной грузоподъемностью по длине пролета должны быть установлены соответствующие указатели.

8.3 Кран может быть оборудован другими указателями рабочих параметров для обеспечения оператора крана (крановщика) всей необходимой информацией.

9 Блокировки

9.1 Краны должны быть оборудованы устройством для автоматического снятия напряжения с крана при входе на кран и выходе на его галерею. У кранов, работающих в помещении, троллейные провода напряжением не более 50 В при этом могут не отключаться.

9.2 У мостовых кранов, вход на которые предусмотрен через галерею моста, такой блокировкой должна быть оборудована дверь для входа на галерею.

9.3 Дверь для входа в кабину управления, передвигающуюся вместе с краном, со стороны посадочной площадки должна быть снабжена электрической блокировкой, запрещающей движение крана при открытой двери. Если кабина имеет тамбур, то такой блокировкой должна быть снабжена его дверь.

П р и м е ч а н и е — Если кабина управления перемещается вместе с грузовой тележкой, блокировка должна также запрещать движение тележки.

9.4 Механизмы подъема и опускания консоли кранов должны быть снабжены устройством защиты от падения груза и консоли при обрыве любой из трех фаз электрической сети, если соответствующая защита не предусмотрена в системе электропривода.

10 Регистраторы параметров работы

При установке на краны регистраторов параметров работы в случаях, установленных ГОСТ 32575.1 и нормативными документами государств, принявших настоящий стандарт, они должны соответствовать требованиям ГОСТ 33713.

Примечание — По отдельному заказу должна быть предусмотрена возможность регистрации времени работы всех электроприводов передвижения крана и тележки для учета наработки и своевременного проведения регламентных и профилактических работ на кране.

11 Дистанционный контроль

Требования по оснащению кранов системами дистанционного контроля безопасности установлены ГОСТ 32575.2—2022 (раздел 9).

12 Запасы прочности

Если какая-либо часть устройства, описанного в настоящем стандарте, используется таким образом, что ее отказ может привести к падению груза, то ее запас прочности должен быть не ниже, чем у остальных элементов соответствующей части крана.

Ключевые слова: грузоподъемные краны, мостовые краны, козловые краны, ограничители, указатели

Редактор *Е.В. Якубова*
Технический редактор *И.Е. Черепкова*
Корректор *И.А. Королева*
Компьютерная верстка *Л.А. Круговой*

Сдано в набор 29.08.2022. Подписано в печать 12.09.2022. Формат 60×84%. Гарнитура Ариал.
Усл. печ. л. 1,40. Уч.-изд. л. 1,26.

Подготовлено на основе электронной версии, предоставленной разработчиком стандарта

Создано в единичном исполнении в ФГБУ «РСТ»
для комплектования Федерального информационного фонда стандартов,
117418 Москва, Нахимовский пр-т, д. 31, к. 2.
www.gostinfo.ru info@gostinfo.ru