

---

МЕЖГОСУДАРСТВЕННЫЙ СОВЕТ ПО СТАНДАРТИЗАЦИИ, МЕТРОЛОГИИ И СЕРТИФИКАЦИИ  
(МГС)  
INTERSTATE COUNCIL FOR STANDARDIZATION, METROLOGY AND CERTIFICATION  
(ISC)

---

МЕЖГОСУДАРСТВЕННЫЙ  
СТАНДАРТ

ГОСТ  
30165—  
94

---

# РЕЛЬСЫ ТИПОВ Р38 И Р43

## Технические условия

Издание официальное

Москва  
Российский институт стандартизации  
2022

## Предисловие

Цели, основные принципы и общие правила проведения работ по межгосударственной стандартизации установлены ГОСТ 1.0 «Межгосударственная система стандартизации. Основные положения» и ГОСТ 1.2 «Межгосударственная система стандартизации. Стандарты межгосударственные, правила и рекомендации по межгосударственной стандартизации. Правила разработки, принятия, обновления и отмены»

### Сведения о стандарте

- 1 РАЗРАБОТАН Украинским научно-исследовательским институтом металлов (УкрНИИМет)
- 2 ВНЕСЕН Государственным комитетом Украины по стандартизации, метрологии и сертификации
- 3 ПРИНЯТ Межгосударственным Советом по стандартизации, метрологии и сертификации 21 октября 1994 г. № 6
- 4 Приказом Федерального агентства по техническому регулированию и метрологии от 30 августа 2022 г. № 832-ст межгосударственный стандарт ГОСТ 30165—94 введен в действие в качестве национального стандарта Российской Федерации с 1 февраля 2023 г.

### 5 ВВЕДЕН ВПЕРВЫЕ

*Информация о введении в действие (прекращении действия) настоящего стандарта и изменений к нему на территории указанных выше государств публикуется в указателях национальных стандартов, издаваемых в этих государствах, а также в сети Интернет на сайтах соответствующих национальных органов по стандартизации.*

*В случае пересмотра, изменения или отмены настоящего стандарта соответствующая информация будет опубликована на официальном интернет-сайте Межгосударственного совета по стандартизации, метрологии и сертификации в каталоге «Межгосударственные стандарты»*

© Оформление. ФГБУ «РСТ», 2022



В Российской Федерации настоящий стандарт не может быть полностью или частично воспроизведен, тиражирован и распространен в качестве официального издания без разрешения Федерального агентства по техническому регулированию и метрологии

## РЕЛЬСЫ ТИПОВ Р38 И Р43

## Технические условия

RAILS. OF THE P38 AND P43 TYPES. Technical specifications

Дата введения — 2023—02—01

Настоящий стандарт распространяется на железнодорожные рельсы типов Р38 и Р43 для угольной, горнорудной и других отраслей промышленности.

Требования 1.1—1.4, 1.6, 2.1—2.6, 2.8, 2.9 настоящего стандарта являются обязательными, а 1.5, 2.7, 2.10 и 2.11 — рекомендуемыми.

Стандарт может быть использован для сертификации рельсов типов Р38 и Р43.

## 1 Основные параметры и размеры

1.1 Конструкция, размеры поперечного сечения, расположения и размеры отверстий в шейке на концах рельсов типа Р38 должны соответствовать рисункам 1 и 2, рельсов типа Р43 — рисункам 3 и 4. Расчетные данные для рельсов приведены в справочном приложении 1.

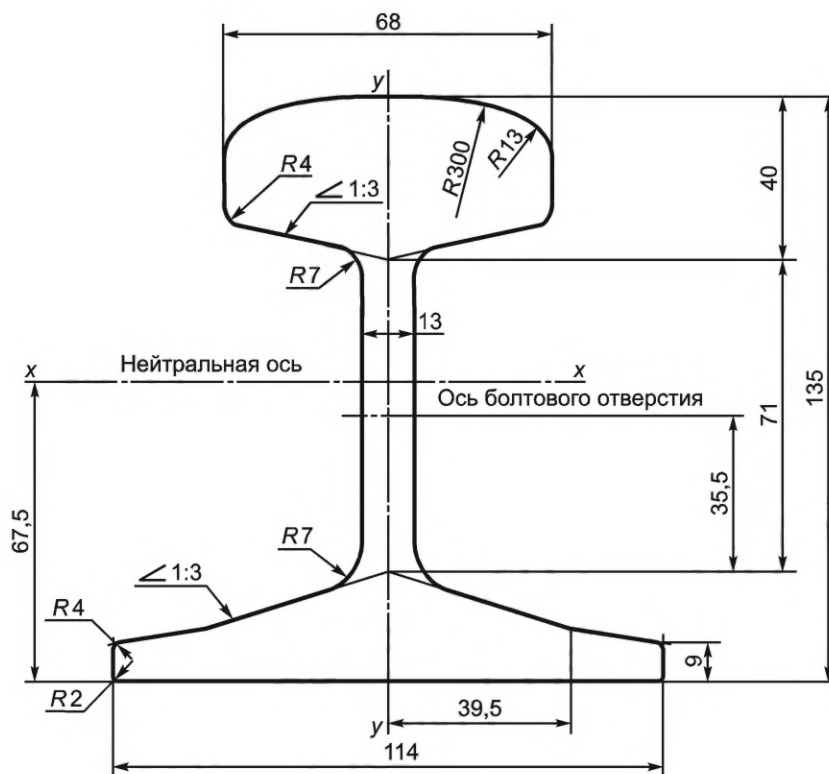


Рисунок 1

Поперечное сечение рельса типа Р38

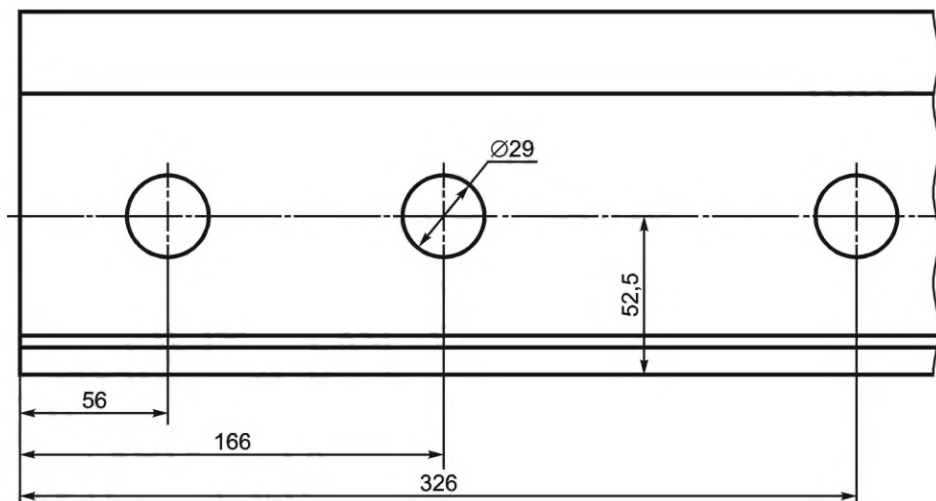


Рисунок 2

Расположение болтовых отверстий на концах рельсов типа Р38

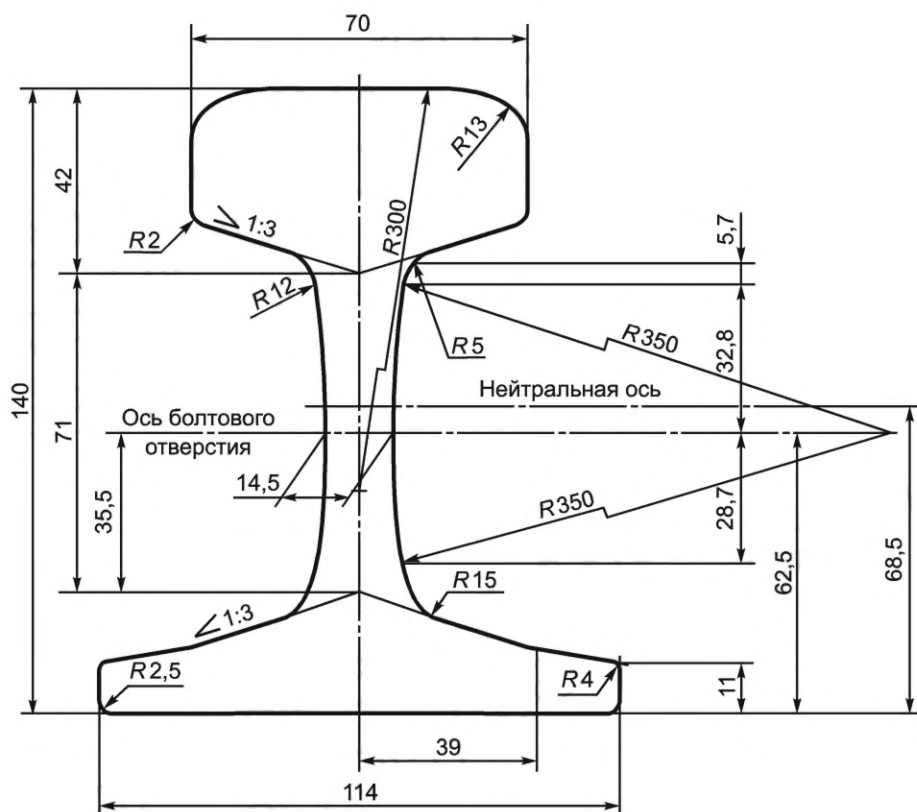


Рисунок 3

Поперечное сечение рельса типа Р43

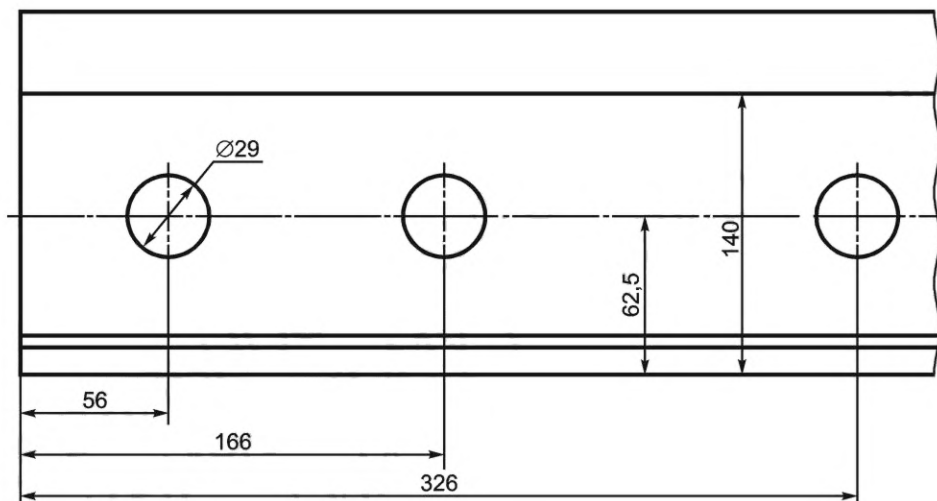


Рисунок 4

Расположение болтовых отверстий на концах рельсов типа Р43

1.2 Предельные отклонения размеров рельсов типов Р38 и Р43 должны соответствовать приведенным в таблице 1.

Таблица 1

Наименование показателей	Предельные отклонения показателей при точности прокатки и нарезания рельсов, мм	
	обычной	повышенной
ширина головки	$\pm 0,8$	$\pm 0,5$
толщина шейки	+1,2 -0,8	+0,75 -0,5
ширина подошвы	+1,5 -3,0	$\pm 1,0$
высота шейки	+0,4 -0,8	+0,3 -0,5
высота рельса	+1,3 -0,8	$\pm 0,5$
длина рельса	$\pm 10,0$	$\pm 2,0$
размеры отверстий для болтов	$\pm 2,0$	$\pm 0,5$
расстояние от центра каждого отверстия до торца рельса	$\pm 2,0$	$\pm 0,5$
расстояние от центра отверстий до подошвы рельса	$\pm 1,5$	$\pm 0,5$

## Примечания

1 Размеры, на которые не указаны предельные отклонения, даны для построения калибров и контролируются при их нарезке.

2 Измерение высоты шейки рельса и контроль расположения болтовых отверстий по высоте рельса должны проводиться по клиновой части рельсовой пазухи.

3 Рельсы повышенной точности изготавливают по согласованию изготовителя с потребителем.

1.3 Рельсы изготовляют мерной длины 12,50 и 12,52 м. Допускается по согласованию между изготовителем и потребителем поставка рельсов немерной длины в пределах от 6 до 12,5 м.

1.4 По требованию потребителя рельсы изготовляют без болтовых отверстий на одном или обоих концах.

1.5 Несимметричность поперечного сечения рельсов типа Р43 относительно вертикальной оси не должна превышать, мм:

в подошве . . . . . 1,0;  
в головке . . . . . 0,5.

1.6 Условные обозначения рельсов должны соответствовать обязательному приложению 2.

## 2 Технические требования

2.1 Рельсы должны быть изготовлены из стали марки 70, химический состав которой по плавочному анализу ковшевой пробы должен соответствовать указанному в таблице 2.

Таблица 2

Химический элемент	Массовая доля элементов, %	Отклонения по химическому составу в готовых рельсах
углерод	0,60—0,80	±0,03
марганец	0,50—1,00	±0,05
кремний	0,05—0,17	+0,03
фосфор	не более 0,040	+0,005
сера	не более 0,050	+0,005

2.2 Механические свойства стали для рельсов при испытании на растяжение должны соответствовать следующим нормам:

временное сопротивление, Н/мм<sup>2</sup> (кгс/мм<sup>2</sup>)                      не менее 765 (78)  
относительное удлинение, % не    менее 4.

2.3 Рельсы должны изготовляться по технологическому процессу, гарантирующему отсутствие в них флокенов, усадочных раковин и расслоений.

2.4 Поверхность рельсов должна быть без раскатанных загрязнений, пузырей, трещин, рванин, плен, скворечников, раковин, закатов, морщин, подрезов.

2.4.1 На поверхности рельсов допускаются одиночные раскатанные морщины, пузыри, плены, продольные риски, подрезы, закаты, царапины и рябизна глубиной не более 2 мм, а в средней трети ширины низа подошвы — не более 1 мм.

2.4.2 На шейке, вне пределов накладки, допускаются выступы высотой не более 5 мм; в пределах накладки выступы должны быть удалены посредством вырубki или опилки, при условии соблюдения установленных размеров и предельных отклонений.

2.4.3 На поверхности рельсов допускается полая зачистка вмятин, поперечных рисок, забоин глубиной до 1 мм, нанесенных в холодном состоянии, и глубиной до 2 мм, нанесенных в горячем состоянии.

2.4.4 Торцевые поверхности рельсов и поверхности болтовых отверстий не должны иметь следов расслоения.

2.4.5 Поверхность болтовых отверстий и торцов рельсов должна быть без рванин и заусенцев на кромках.

2.5 Концы рельсов должны быть отфрезерованы перпендикулярно продольной оси рельса. Перекос торцов не должен превышать 2 мм при измерении в любом направлении.

2.6 На фрезерованных торцах рельсов не допускаются единичные выколы углов глубиной более 2 мм и длиной более 10 мм.

2.7 По согласованию изготовителя с потребителем допускается поставка рельсов без фрезеровки торцов.

2.8 Рельсы типа Р43 должны подвергаться копровым испытаниям. Пробный отрезок рельса для копровых испытаний должен выдержать при температуре от 0 до плюс 40 °С испытание на удар без излома, трещин и выколов подошвы (как в пролете, так и на опорах).

2.9 После холодной правки допускаются:

равномерная кривизна рельсов в горизонтальной и вертикальной плоскостях по всей длине их прогибом, не превышающим 0,15 %;

скручивание рельсов величиной не более 2,0 мм;

концевые искривления рельсов в вертикальной и горизонтальной плоскостях не более 2,0 мм, по согласованию изготовителя с потребителем — не более 1,0 мм.

Не допускаются:

вогнутость подошвы рельсов типа Р43;

повторная холодная правка рельсов на роликоправильных машинах в одной и той же плоскости.

2.10 Рельсы, соответствующие всем требованиям 1.1—2.9, относят к первому сорту.

2.11 Ко второму сорту относят рельсы, имеющие хотя бы одно из следующих отклонений от требований 1.1—2.9:

отклонения содержания элементов от норм, приведенных в таблице 2 настоящего стандарта:

углерода . . . . . ±0,060 %,

марганца . . . . . ±0,150 %,

кремния . . . . . +0,060 %,

−0,030 %,

фосфора . . . . . +0,010 %,

серы . . . . . +0,015 %;

отклонения по размерам, не превышающим удвоенных допусков, за исключением ширины подошвы;

глубину залегания поверхностных дефектов не более удвоенных допустимых значений, приведенных в 2.4,1, 2.4.2, 2.4.3;

временное сопротивление менее указанного в 2.2, но не менее 685 Н/мм<sup>2</sup> (70 кгс/мм<sup>2</sup>).

### 3 Приемка

3.1 Контроль качества и приемка рельсов производится отделом технического контроля предприятия-изготовителя.

3.2 Для проверки соответствия рельсов требованиям настоящего стандарта должны проводиться их приемо-сдаточные испытания (каждой плавки).

3.3 Рельсы принимают партиями. Партией считаются рельсы одного типа и одной плавки-ковша.

3.4 Для проверки качества рельсов от партии отбирают:

для химического анализа — одну ковшовую пробу;

для механических испытаний — одну пробу от рельса каждой десятой плавки;

для испытания на удар под копром — пробный отрезок от одной из рельсовых полос каждой пятой плавки;

для проверки на флокены — одну пробу от плавки-ковша.

Проверке внешнего вида и размеров подвергают каждый рельс.

По требованию потребителя объем выборки для проведения всех испытаний может быть изменен.

3.5 При несоответствии химического состава стали хотя бы по одному элементу требованиям 2.1 и 2.11 все рельсы такой плавки считают не соответствующими требованиям настоящего стандарта.

3.6 Если результаты испытания на удар под копром не соответствуют требованиям 2.8 настоящего стандарта, от двух других рельсов той же плавки с клеймом «1» от усадочного конца отбирают по одному пробному отрезку для повторного испытания.

3.7 При неудовлетворительных результатах повторного испытания хотя бы одного из пробных отрезков все рельсы данной плавки с клеймом «1» считают не соответствующими требованиям настоящего стандарта.

3.8 Третьему испытанию подвергают два пробных отрезка, взятых от противоположных концов тех же рельсов или от головных концов рельсов с клеймом «2».

3.9 При неудовлетворительных результатах третьего испытания в отношении хотя бы одного из пробных отрезков, все рельсы данной плавки считают не соответствующими требованиям настоящего стандарта.

3.10 В случае обнаружения флокенов в рельсах все рельсы данной плавки считают не соответствующими требованиям настоящего стандарта.

3.11 Если результаты испытаний механических свойств не соответствуют требованиям 2.2 настоящего стандарта, проводят повторные испытания на растяжение двух образцов, вырезанных из рельсов с клеймом «1» той же плавки.

#### 4 Методы испытаний

4.1 Прямолинейность (2.9), размеры и болтовые отверстия (1.1; 2.5) рельсов следует проверять соответствующими инструментами и шаблонами предприятия-изготовителя. В необходимых случаях прямолинейность рельсов должна измеряться на контрольном стеллаже при опирании рельса на подшву.

Величину концевых искривлений и местных прогибов определяют щупом по наибольшему зазору между головкой рельса и контрольной линейкой длиной 1,0 м, приложенной по хорде.

Контроль состояния поверхности и торцов рельсов (2.4; 2.6) следует проводить внешним осмотром. В необходимых случаях наличие и глубину поверхностных дефектов и расслоений в торцах проверяют пробной вырубкой или другим способом, гарантирующим правильность определения.

Расслоение или раздвоение стружки при вырубке считают признаком дефекта.

4.2 Отбор проб для определения химического состава плавки стали рельсов производят по ГОСТ 7565.

4.3 Определение химического состава стали — по ГОСТ 22536.0, ГОСТ 22536.1, ГОСТ 22536.2, ГОСТ 22536.3, ГОСТ 22536.4, ГОСТ 22536.5.

4.4 Для определения химического состава готовых рельсов берут стружку, полученную посредством строгания всего поперечного сечения проб, отобранных от головного и донного рельсов.

4.5 Отбор проб для механических испытаний — по ГОСТ 7564.

4.6 Испытания на растяжение следует проводить по ГОСТ 1497 на образце диаметром 15 мм, изготовленном из пробного отрезка, который отбирается от одного из рельсов десятой плавки с клеймом «1».

4.7 Пробу клеймят номером плавки и клеймом отдела технического контроля.

4.8 Образец для испытания на растяжение вырезают из верхнего угла головки рельсы, ближе к поверхности катания.

4.9 Для испытания рельсов на удар под копром от одной из рельсовых полос каждой пятой плавки после обрезки усачного конца отбирают в горячем состоянии пробный отрезок длиной  $1,2 \pm 0,1$  м, на который в горячем состоянии наносят номер плавки и клеймо отдела технического контроля.

4.10 Пробный отрезок рельса укладывают головкой кверху на опоры с радиусом закругления 125 мм и расстоянием между ними 1 м и подвергают одному удару грузом массой 1000 кг с бойком, закругленным по радиусу 125 мм.

Высота падения груза — 5,5 м.

4.11 Контроль рельсов на флокены следует проводить способом ультразвуковой дефектоскопии или путем глубокого травления продольных темплетов длиной  $200 \pm 20$  мм, вырезаемых по вертикальной плоскости симметрии по головке рельса.

Порядок отбора проб, методика выявления флокенов и частота контроля рельсов на флокены устанавливаются инструкциями предприятия-изготовителя.

#### 5 Маркировка, упаковка, транспортирование и хранение

5.1 Маркировка, упаковка, оформление документации, транспортирование и хранение — по ГОСТ 7566.

5.2 На шейке каждого рельса в горячем состоянии должны выкатываться выпуклые (1—2 мм) цифры и буквы высотой не менее 20 мм в следующем порядке:

- товарный знак предприятия-изготовителя;
- две последние цифры года изготовления рельсов;
- тип рельсов.



5.3 На шейке каждого рельса (на той же стороне, где выкатаны выпуклые знаки) должны быть нанесены в горячем или на торце подошвы в холодном состоянии:

номер (шифр) плавки;

обозначение порядкового номера головных рельсов — цифры «1» или «2» и донных рельсов — «Х».

Глубина клеймения — 0,2—2,0 мм.

5.4 Принятые рельсы первого сорта маркируют обводкой приемочных клейм отдела технического контроля по контуру головки несмываемой желтой краской.

5.5 Принятые рельсы второго сорта маркируют закрашиванием одного из торцов подошвы несмываемой желтой краской.

5.6 Отгружаемые потребителю рельсы должны сопровождаться документом о качестве, удостоверяющим соответствие рельсов требованиям настоящего стандарта, в котором должны быть указаны:

обозначение предприятия-изготовителя;

номер стандарта, в соответствии с которым были изготовлены и приняты рельсы, и номер заказа;

тип и сорт рельсов;

марка стали;

точность прокатки;

количество рельсов и номера вагонов;

наименование и адрес получателя;

шифр плавки.

## **6 Гарантия изготовителя**

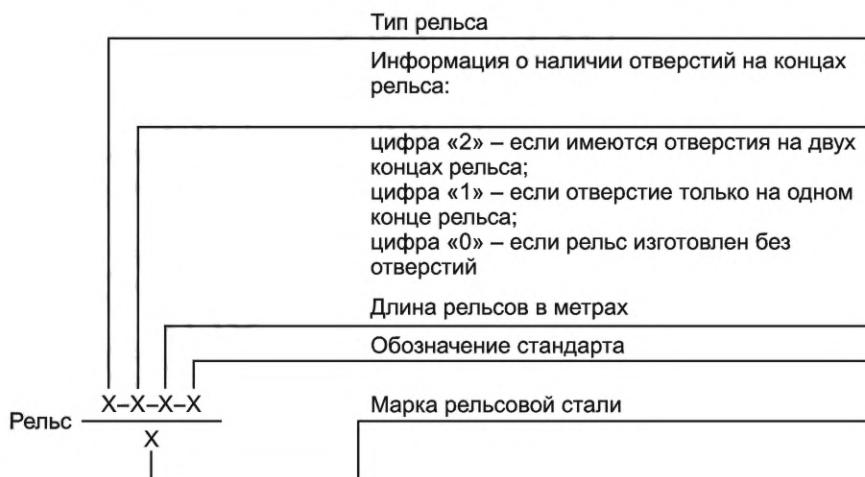
6.1 Предприятие-изготовитель гарантирует соответствие качества рельсов требованиям настоящего стандарта при условии соблюдения потребителем правил транспортирования, хранения и монтажа рельсов.

**Приложение 1**  
**(справочное)**

Расчетные данные	Тип рельса	
	P38	P43
Площадь поперечного сечения рельса, см <sup>2</sup>	49,063	57,000
Расстояние до центра тяжести, см:		
от низа подошвы	6,781	6,900
от верха головки	6,719	7,100
Момент инерции относительно осей, см <sup>4</sup> :		
горизонтальной	1222,540	1489,000
вертикальной	209,280	260,000
Момент сопротивления, см <sup>3</sup> :		
по низу подошвы	180,290	217,300
по верху головки	181,950	208,300
по боковой грани подошвы	36,720	45,000
Теоретическая масса 1 м рельса, кг	38,514	44,745
Распределение металла в рельсах (в процентах от площади поперечного сечения), %:		-
в головке	45,400	42,830
в шейке	19,800	21,310
в подошве	34,800	35,860
<p>П р и м е ч а н и е — Теоретическая масса рельсов определена, исходя из номинальных размеров поперечного сечения и плотности стали 7850 кг/м<sup>3</sup>.</p>		

**Приложение 2  
(обязательное)**

**Схема и примеры условных обозначений рельсов**



**Примеры обозначений рельсов**

Краткая характеристика рельсов	Условное обозначение
Рельс типа Р43 с болтовыми отверстиями на одном конце длиной 12,5 м из стали марки 70	Рельс <u>Р43-1-12,5-ГОСТ 30165—94</u> 70
Рельс типа Р38 без болтовых отверстий длиной 12,52 м из стали марки 70	Рельс <u>Р36-0-12,52-ГОСТ 30165—94</u> 70
Рельс типа Р43 с болтовыми отверстиями на двух концах длиной 12,5 м из стали марки 70	Рельс <u>Р43-2-12,5-ГОСТ 30165—94</u> 70

## ИНФОРМАЦИОННЫЕ ДАННЫЕ

- 1 РАЗРАБОТАН И ВНЕСЕН Украинским научно-исследовательским институтом металлов (УкрНИИМет)
- 2 РАЗРАБОТЧИКИ: Л.А. Вакула, канд. техн. наук; В.А. Ена, канд. техн. наук; Л.И. Иванисенко (руководитель темы), Л.Ф. Кузнецов
- 3 ВНЕСЕН Государственным комитетом Украины по стандартизации, метрологии и сертификации
- 4 ПРИНЯТ Межгосударственным Советом по стандартизации, метрологии и сертификации 21 октября 1994 г.
- 5 ВВЕДЕН ВПЕРВЫЕ
- 6 ССЫЛОЧНЫЕ НОРМАТИВНЫЕ ДОКУМЕНТЫ

Обозначение НТД, на который дана ссылка	Номер пункта, подпункта
ГОСТ 1497	4.6
ГОСТ 7564	4.5
ГОСТ 7565	4.2
ГОСТ 7566	5.1
ГОСТ 22536.0	4.3
ГОСТ 22536.1	4.3
ГОСТ 22536.2	4.3
ГОСТ 22536.3	4.3
ГОСТ 22536.4	4.3
ГОСТ 22536.5	4.3

УДК 669.1:625.143:006.354

МКС 45.080

Редактор *В.Н. Шмельков*  
 Технический редактор *И.Е. Черепкова*  
 Корректор *И.А. Королева*  
 Компьютерная верстка *А.Н. Золотаревой*

Сдано в набор 31.08.2022. Подписано в печать 15.09.2022. Формат 60×84%. Гарнитура Ариал.  
 Усл. печ. л. 1,40. Уч.-изд. л. 1,26.

Подготовлено на основе электронной версии, предоставленной разработчиком стандарта

Создано в единичном исполнении в ФГБУ «РСТ» для комплектования Федерального информационного фонда стандартов,  
 117418 Москва, Нахимовский пр-т, д. 31, к. 2.  
[www.gostinfo.ru](http://www.gostinfo.ru) [info@gostinfo.ru](mailto:info@gostinfo.ru)