
ФЕДЕРАЛЬНОЕ АГЕНТСТВО
ПО ТЕХНИЧЕСКОМУ РЕГУЛИРОВАНИЮ И МЕТРОЛОГИИ



НАЦИОНАЛЬНЫЙ
СТАНДАРТ
РОССИЙСКОЙ
ФЕДЕРАЦИИ

ГОСТ Р
70342—
2022

Работы кровельные

МОНТАЖ КРЫШ

С КРОВЛЕЙ ИЗ КЕРАМИЧЕСКОЙ

И ЦЕМЕНТНО-ПЕСЧАНОЙ ЧЕРЕПИЦЫ

Правила и контроль выполнения работ

Издание официальное

Москва
Российский институт стандартизации
2022

Предисловие

- 1 РАЗРАБОТАН Национальным кровельным союзом (НКС)
- 2 ВНЕСЕН Техническим комитетом по стандартизации ТК 400 «Производство работ в строительстве. Типовые технологические и организационные процессы»
- 3 УТВЕРЖДЕН И ВВЕДЕН В ДЕЙСТВИЕ Приказом Федерального агентства по техническому регулированию и метрологии от 8 сентября 2022 г. № 890-ст
- 4 ВВЕДЕН ВПЕРВЫЕ

Правила применения настоящего стандарта установлены в статье 26 Федерального закона от 29 июня 2015 г. № 162-ФЗ «О стандартизации в Российской Федерации». Информация об изменениях к настоящему стандарту публикуется в ежегодном (по состоянию на 1 января текущего года) информационном указателе «Национальные стандарты», а официальный текст изменений и поправок — в ежемесячном информационном указателе «Национальные стандарты». В случае пересмотра (замены) или отмены настоящего стандарта соответствующее уведомление будет опубликовано в ближайшем выпуске ежемесячного информационного указателя «Национальные стандарты». Соответствующая информация, уведомление и тексты размещаются также в информационной системе общего пользования — на официальном сайте Федерального агентства по техническому регулированию и метрологии в сети Интернет (www.rst.gov.ru)

Содержание

1	Область применения	1
2	Нормативные ссылки	1
3	Термины и определения	2
4	Общие положения	3
5	Подготовительные и организационные работы.	3
6	Монтаж крыши	4
6.1	Уклон крыши	4
6.2	Пароизоляционный слой	4
6.3	Теплоизоляционный слой	7
6.4	Подкровельный водоизоляционный слой.	8
7	Установка контробрешетки, обрешетки, карнизной, коньковой и торцевой досок.	9
8	Монтаж рядового кровельного покрытия	11
9	Монтаж типовых узлов и элементов кровельной системы.	14
9.1	Ендова	14
9.2	Конек, хребет.	15
9.3	Примыкания к трубе	16
9.4	Установка мансардного окна	17
9.5	Подшивка карнизного свеса.	17
10	Внешний водоотвод	17
11	Монтаж элементов системы безопасности и инженерных систем.	18
11.1	Монтаж элементов системы безопасности и обслуживания	18
11.2	Монтаж инженерных систем	18
12	Контроль выполнения и требования к результатам кровельных работ.	18
12.1	Входной контроль	18
12.2	Операционный контроль	19
12.3	Оценка соответствия выполненных работ по монтажу кровли из черепицы	19
13	Требования охраны труда	19
	Приложение А (обязательное) Карта контроля выполнения требований настоящего стандарта	20
	Библиография	23

Работы кровельные

МОНТАЖ КРЫШ С КРОВЛЕЙ ИЗ КЕРАМИЧЕСКОЙ И ЦЕМЕНТНО-ПЕСЧАНОЙ ЧЕРЕПИЦЫ

Правила и контроль выполнения работ

Roofing handwork. Installation of roofs with roofing from clay and concrete tiles. Rules and control of work

Дата введения — 2023—02—01

1 Область применения

Настоящий стандарт устанавливает правила выполнения кровельных работ и требования к их контролю при строительстве и капитальном ремонте крыш с кровлей из черепицы керамической и цементно-песчаной (далее — черепица) зданий различного назначения.

2 Нормативные ссылки

В настоящем стандарте использованы нормативные ссылки на следующие документы:

ГОСТ 427 Линейки измерительные металлические. Технические условия
ГОСТ 7502 Рулетки измерительные металлические. Технические условия
ГОСТ 8486—86 Пиломатериалы хвойных пород. Технические условия
ГОСТ 32314 Изделия из минеральной ваты теплоизоляционные промышленного производства, применяемые в строительстве. Общие технические условия
ГОСТ Р 58405 Элементы систем безопасности для скатных крыш. Общие технические условия
ГОСТ Р 58514 Уровни строительные. Технические условия
ГОСТ Р 59150 Материалы пароизоляционные гибкие полимерные (термопластичные и эластомерные). Общие технические условия
ГОСТ Р 59634 Системы снегозадержания. Общие технические условия
ГОСТ Р 59647 Элементы систем внешнего водостока из поливинилхлорида. Технические условия
СП 17.13330.2017 «СНиП II-26-76 Кровли»
СП 48.13330.2019 «СНиП 12-01-2004 Организация строительства»
СП 49.13330.2010 «СНиП 12-03-2001 Безопасность труда в строительстве. Часть 1. Общие требования»

П р и м е ч а н и е — При пользовании настоящим стандартом целесообразно проверить действие ссылочных стандартов (сводов правил) в информационной системе общего пользования — на официальном сайте Федерального агентства по техническому регулированию и метрологии в сети Интернет или по ежегодному информационному указателю «Национальные стандарты», который опубликован по состоянию на 1 января текущего года, и по выпускам ежемесячного информационного указателя «Национальные стандарты» за текущий год. Если заменен ссылочный документ, на который дана недатированная ссылка, то рекомендуется использовать действующую версию этого документа с учетом всех внесенных в данную версию изменений. Если заменен ссылочный документ, на который дана датированная ссылка, то рекомендуется использовать версию этого документа с указанным выше годом утверждения (принятия). Если после утверждения настоящего стандарта в ссылочный документ, на который дана датированная ссылка, внесено изменение, затрагивающее положение, на которое дана ссылка, то это положение рекомендуется применять без учета данного изменения. Если ссылочный документ отменен без замены, то положение, в котором дана ссылка на него, рекомендуется применять в части, не затрагивающей эту ссылку. Сведения о действии сводов правил целесообразно проверить в Федеральном информационном фонде стандартов.

3 Термины и определения

В настоящем стандарте применены следующие термины с соответствующими определениями:

3.1 **кровельная черепица:** Кровельный штучный материал, который по методу изготовления подразделяется на керамическую и цементно-песчаную черепицу.

3.2 **боковая черепица:** Элемент кровли, предназначенный для оформления фронтонного свеса и защиты конструкции крыши от проникновения атмосферных осадков.

Примечание — Боковая черепица может быть универсальной, левой, правой.

3.3 **вентиляционный канал [зазор]:** Воздушное пространство, образованное между конструктивными слоями крыши, обеспечивающее вывод водяного пара.

3.4 **ендова:** Место пересечения сходящихся скатов крыши, предназначенное для отвода осадков.

Примечание — Ендова иначе называется разжелобок.

3.5 **капельник:** Элемент конструкции скатной крыши, выполненный из кровельного листа, который крепится на карнизную доску для обеспечения отвода конденсата с поверхности подкровельного водоизоляционного слоя.

3.6 **карнизная доска:** Элемент конструкции скатной крыши, выполненный из деревянной доски, который соединяет торцы стропильных ног (кобылок), формирующих карниз.

Примечание — Карнизная доска иначе называется лобовая доска.

3.7 **карнизная планка:** Элемент кровли, изготовленный из кровельного листа, который закрывает карнизную доску и нижний край обрешетки, предназначенный для защиты конструкции крыши от проникновения влаги и обеспечивающий функцию отвода осадков в водосточный желоб.

3.8 **керамическая черепица:** Кровельный материал из глинистых масс, изготовленный посредством пластического формования, сушки и обжига.

3.9 **крепежное отверстие:** Отверстие в зоне нахлеста, сквозное или глухое, которое может быть пробито без повреждения черепицы при ее механическом креплении к обрешетке.

3.10 **металлический противовеетровой зажим:** Крепежное изделие, предназначенное для скрытого крепления элементов кровли к обрешетке.

Примечание — Металлический противовеетровой зажим в технической литературе называют также клеммер.

3.11

конек: Верхнее горизонтальное ребро крыши, образующее водораздел.
[СП 17.13330.2017, пункт 3.1.12]

3.12 **коньковая черепица:** Элемент кровли, установленный поверх рядовой черепицы на коньке с целью отведения атмосферных осадков и предупреждения попадания влаги в подкровельное пространство.

3.13

контробрешетка: Конструктивный элемент поверх стропил, образующий вентиляционный канал (зазор) и закрепляющий диффузную или водозащитную пленку.
[СП 17.13330.2017, пункт 3.1.13]

3.14 **мансардное окно:** Окно, встроенное в плоскость ската крыши.

3.15 **обрешетка:** Конструктивный элемент стропильной конструкции крыши, предназначенный для закрепления штучных или листовых кровельных материалов.

3.16

пароизоляционный слой: Слой из рулонных или мастичных материалов, расположенный в ограждающей конструкции для предохранения ее от воздействия водяных паров, содержащихся в воздухе ограждаемого помещения.
[СП 17.13330.2017, пункт 3.1.25]

3.17 **водозащитная пленка:** Подкровельный водоизоляционный полимерный рулонный материал, защищающий нижерасположенные слои конструкции крыши от атмосферных осадков.

Примечание — Материал применяется в стропильной конструкции крыши с двумя вентиляционными каналами (зазорами), где удаление водяного пара происходит за счет конвективного движения воздуха в вентиляционном канале.

3.18 пароизоляционная пленка: Изоляционный материал из полимеров, эластомеров или композитных материалов, функция которого заключается в ограничении движения водяного пара и влаги через конструкцию, в полном исключении неконтролируемого движения воздуха.

3.19 диффузионная пленка: Подкровельный водоизоляционный паропроницаемый полимерный рулонный материал, защищающий нижерасположенные слои конструкции крыши от атмосферных осадков и конденсата.

Примечание — Материал применяется в стропильной конструкции крыши с одним вентиляционным каналом (зазором), ограничивает конвективное движение воздуха через теплоизоляцию и не препятствует выводу водяного пара из теплоизоляции.

3.20 подкровельный водоизоляционный слой: Конструктивный слой крыш с кровлей из черепицы, выполненный из подкровельных водоизоляционных полимерных рулонных материалов (диффузионных пленок или водозащитных пленок).

3.21 полезные размеры черепицы: Длина и ширина уложенной, видимой сверху черепицы, измеренной в продольном и поперечном направлениях.

3.22 теплоизоляционный слой: Конструктивный слой, предназначенный для снижения переноса теплоты через ограждающие конструкции зданий и сооружений.

3.23 хребет (ребро): Наклонная линия пересечения расходящихся скатов крыши.

3.24 цементно-песчаная черепица: Кровельный материал из цементно-песчаной смеси с добавлением пигментов, изготовленный методом проката или вибропрессования и термовлажностной обработки.

3.25 шип: Элемент кровельной черепицы, предназначенный для подвешивания изделия на обрешетке, который предназначен для удержания кровельной черепицы в вертикальном положении, исключая ее падение.

4 Общие положения

4.1 Для монтажа крыш следует применять материалы, соответствующие требованиям национальных и межгосударственных стандартов и проектной документации.

Для монтажа кровель применяют черепицу цементно-песчаную либо керамическую.

Пароизоляционные материалы в зависимости от типа применяемого материала — по ГОСТ Р 59150.

Теплоизоляционные материалы — по ГОСТ 32314.

В случае устройства обрешетки и контробрешетки из древесины, пиломатериалы применяют в соответствии с требованиями ГОСТ 8486, не ниже 2-го сорта.

Металлические крепежные изделия изготавливают из материалов, устойчивых к коррозии.

В случае устройства системы внешнего водостока из ПВХ применяют материалы по ГОСТ Р 59647.

4.2 Работы следует выполнять в соответствии с проектной документацией по организационно-технологической документации (далее — ОТД), которая должна быть составлена с учетом требований СП 48.13330.2019, требований настоящего стандарта, рекомендаций изготовителей материалов и систем.

4.3 Материалы и изделия следует транспортировать и хранить на строительной площадке с соблюдением требований изготовителя по хранению, а также по защите от воздействия внешних факторов.

4.4 Условия для безопасного труда в рабочей зоне должны быть созданы в соответствии с требованиями СП 49.13330.2010, правилами охраны труда [1], [2], [3], [4], а также требованиями раздела 13.

5 Подготовительные и организационные работы

5.1 До начала кровельных работ должны быть завершены все работы по монтажу стропильной системы.

5.2 В случае, если участок крыши прилегает к фасаду здания со штукатурной поверхностью, перед началом монтажа кровли необходимо убедиться, что данные участки стен фасада полностью ош-

штукатурены, выполнены отделочные слои (декоративная штукатурка, покраска). Нижняя граница штукатурки должна быть ниже линии примыкания подкровельного водоизоляционного слоя.

5.3 Производство кровельных работ должно быть согласовано с ведением фасадных работ. В случае если участок крыши прилегает к фасаду здания с навесными системами (вентилируемыми или невентилируемыми), фасадные работы должны быть выполнены после завершения кровельных работ на данном участке крыши. Окончание фасадной облицовочной системы в зоне примыкания к кровле не должно накрывать выполненное кровельное примыкание к стене. Должен быть обеспечен доступ для возможного демонтажа примыкания в случае необходимости ремонта или замены кровли.

5.4 На объекте должны быть подготовлены механизмы, оборудование и приспособления для проведения кровельных работ, организованы места для хранения материалов и инструмента.

В зимний период на рабочем месте должны быть предусмотрены инструменты для безопасного удаления снега с поверхности материалов.

Примечание — Скалывать слежавшийся снег и наледь с поверхности материалов запрещено.

5.5 Для обеспечения безопасности проведения кровельных работ следует установить строительные леса пристенные либо подвесные.

Пристенные строительные леса должны быть установлены в соответствии с проектом производства работ (ППР) на надежное основание, обеспечивающее устойчивость конструкции лесов, на расстоянии от стены, обеспечивающем перемещение рабочих по лесам выше линии карниза. Сборку конструкций строительных лесов проводят согласно паспорту изготовителя, защитные ограждения монтируют как с внешней стороны лесов, так и с внутренней.

В случае невозможности установки строительных лесов допускается выполнять монтаж с использованием канатно-тросовой системы безопасности для работы на высоте (страховочных систем) в соответствии с правилами [1].

5.6 Черепицу хранят на поддонах в заводской упаковке. Допускается хранение черепицы на площадках открытого складирования. Поддоны с рядовой черепицей допускается ставить друг на друга, обязательное требование для этого — прочное и ровное основание. Комплектующие к штучной черепице рекомендуется хранить в закрытых помещениях.

5.7 Для резки керамической и цементно-песчаной черепицы используют угловую дисковую пилу с алмазным диском. Для высверливания крепежных отверстий используют сверла для керамических изделий или по бетону. Сверление проводят дрелью только в безударном режиме.

6 Монтаж крыши

6.1 Уклон крыши

Кровлю из черепицы следует применять при уклоне крыши не менее 22° (40%) согласно требованиям СП 17.13330.2017 (таблица 4.1). При уменьшении уклона крыши для обеспечения ее водонепроницаемости в соответствии с требованиями пункта 4.3 СП 17.13330.2017 необходимо выполнить подкровельный водоизоляционный слой.

Рекомендуемый угол уклона крыши должен быть указан в документации изготовителя в зависимости от модели и материала изготовления черепицы: для волновой цементно-песчаной черепицы он составит от 22°, а для керамической — от 16°.

6.2 Пароизоляционный слой

6.2.1 Пароизоляционный слой должен быть непрерывным (сплошным) на всей площади конструкции.

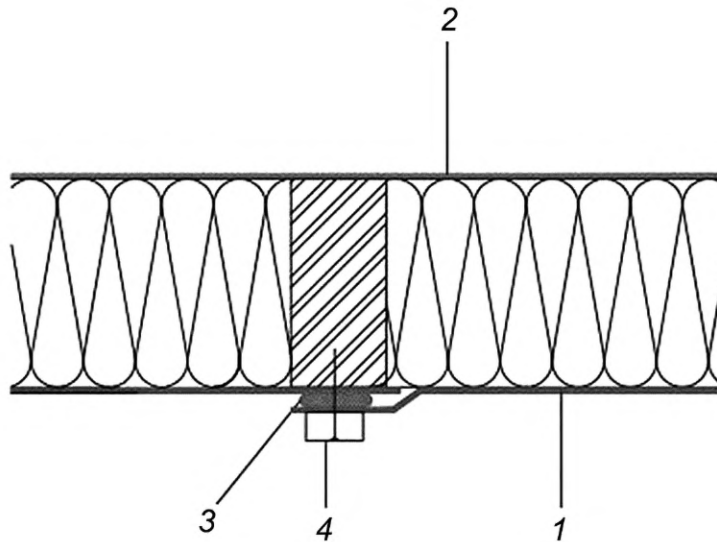
стыки (нахлесты) пароизоляционной пленки, места ее примыканий к различным конструкциям (стенам, дымовым трубам, вентиляционным шахтам и пр.), а также места кровельных проходок должны быть выполнены с применением герметизирующих материалов, указанных в технической документации изготовителя пароизоляционной пленки.

6.2.2 Воздухо- и пароизоляционную пленку монтируют согласно рекомендациям изготовителя пленок.

6.2.3 Пароизоляционный слой в конструкциях скатных крыш следует устраивать на стороне теплоизоляционного слоя, обращенной в сторону помещения (см. 6.3).

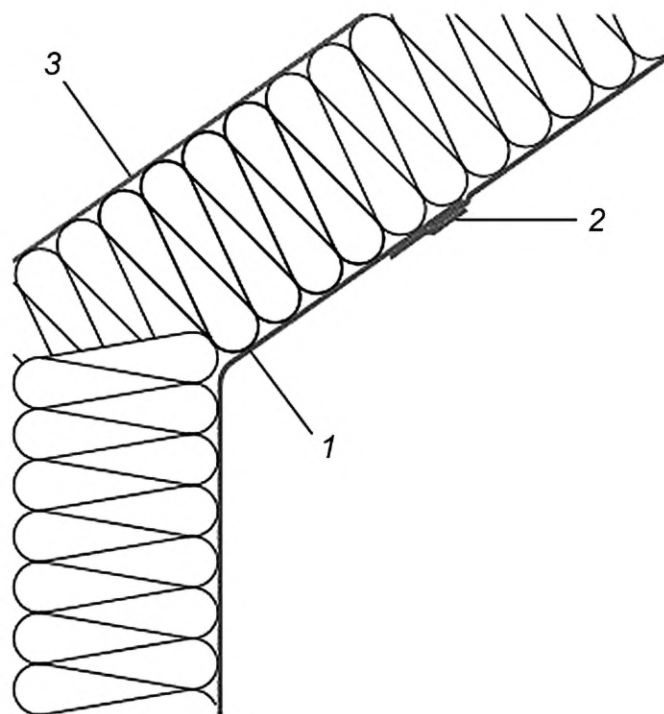
6.2.4 Полотна пароизоляционной пленки следует монтировать вдоль (рисунок 1) или поперек (рисунок 2) стропильных ног. В обоих случаях для проклейки нахлеста рулонов пленки необходимо использовать односторонние соединительные ленты. Применение двусторонних соединительных лент, рекомендованных изготовителем пароизоляционной пленки, допустимо только в том случае, когда стык полотен пароизоляционной пленки выполнен на прочном основании — стропильной ноге или сплошном настиле.

В углах и местах примыканий следует использовать соединительные ленты, клеи или пасты по технической документации изготовителя пароизоляционной пленки.



1 — пароизоляционная пленка; 2 — диффузионная пленка; 3 — соединительная лента, клей или паста; 4 — прижимной брусок

Рисунок 1 — Схема укладки пароизоляционной пленки вдоль стропильных ног



1 — пароизоляционная пленка; 2 — соединительная лента; 3 — диффузионная пленка

Рисунок 2 — Схема укладки пароизоляционной пленки поперек стропильных ног

6.2.5 Монтаж пароизоляционной пленки следует производить с нахлестом не менее 100 мм. Пароизоляционную пленку предварительно фиксируют на стропилах или нижнем настиле скобами степлера или гвоздями с широкой шляпкой.

Точки предварительной фиксации рекомендуется проклеивать односторонними лентами.

Примечание — Дополнительное крепление пароизоляционной пленки может быть обеспечено элементами подконструкции под внутреннюю отделку (деревянными каркасными брусками или рейками, подшивкой из досок, оцинкованными металлическими профилями) или листовыми отделочными материалами.

6.2.6 Пароизоляционную пленку следует монтировать, не допуская провиса и складок, для обеспечения надежной проклейки всех нахлестов.

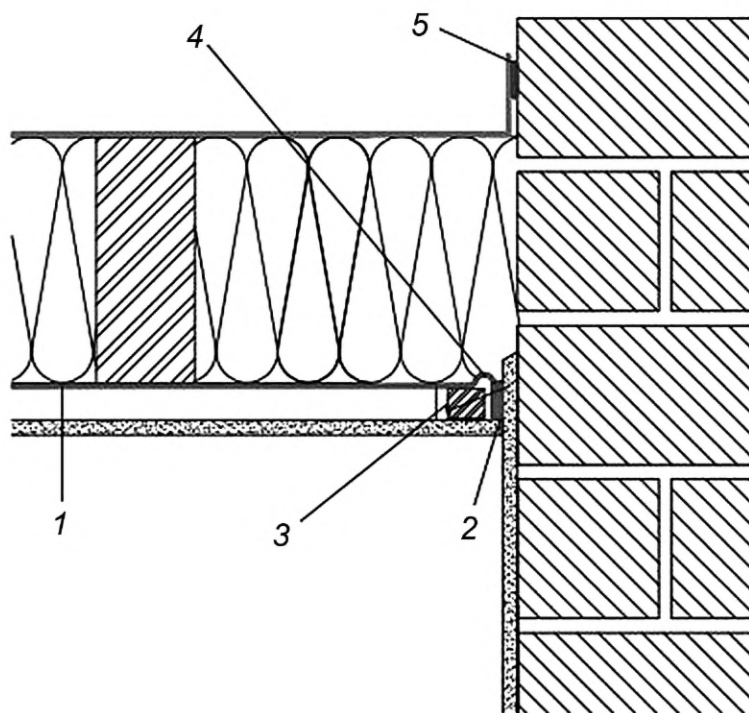
6.2.7 Повреждения пароизоляционной пленки (порезы, проколы), возникшие при монтаже, необходимо изолировать при помощи соединительных лент, указанных в технической документации изготовителя пароизоляционной пленки.

6.2.8 Крепление отделочных материалов с внутренней стороны конструкции крыши следует производить с помощью деревянных реек или стальных оцинкованных профилей, располагаемых между пароизоляционным слоем и обшивкой. Высота деревянных реек (профилей) должна быть не менее 30 мм и обеспечивать величину канала (зазора), необходимую для прокладки кабелей, крепления розеток и элементов отделки без повреждения пароизоляционного слоя.

6.2.9 Вдоль примыканий пароизоляционной пленки к стенам и трубам следует предусматривать деформационную складку не менее 20 мм, которая предназначена для компенсации усадки стен и стропильной конструкции. Для деревянных домов деформационную складку следует предусматривать на 20 мм больше установленного проектом размера усадки конструкции в месте примыкания пароизоляционной пленки, но не менее 40 мм.

Примыкание пароизоляционной пленки к вертикальным поверхностям с помощью клеев или клеящих лент следует выполнять согласно рекомендациям изготовителя пароизоляционной пленки. Поверхность стены, на которую следует наносить клей, должна соответствовать требованиям, предъявляемым изготовителем клея.

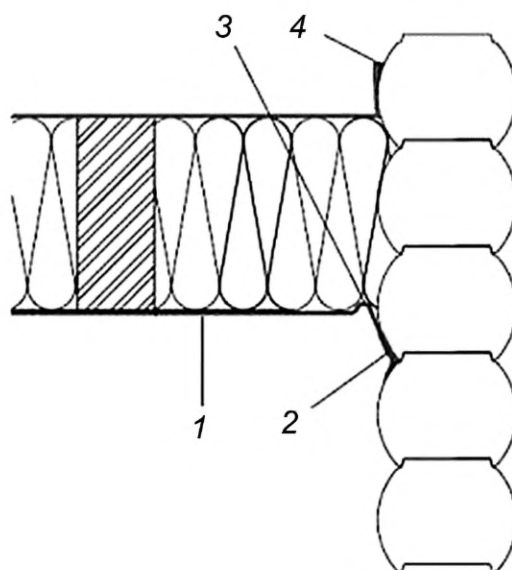
6.2.10 Пароизоляционную пленку следует присоединять к строительным элементам с шероховатой поверхностью (нестроганой древесине, кирпичу, керамическим и газобетонным блокам) при помощи специализированных клеящих лент, клеев или паст, указанных изготовителем пароизоляционного материала (рисунок 3). Все щели и глубокие неровности должны быть заполнены герметизирующим материалом в зоне примыкания пароизоляционной пленки к стене.



- 1 — пароизоляционная пленка;
- 2 — соединительная лента либо клей;
- 3 — прижимной брусок; 4 — деформационная (компенсационная) складка из пароизоляционной пленки; 5 — клей для водозащитной пленки

Рисунок 3 — Примыкание пароизоляционной пленки к стене из кирпича или бетона (оштукатуренной)

Пароизоляционную пленку следует присоединять к строительным элементам с гладкой поверхностью (металлу, строганой древесине, полимерным материалам) при помощи одно- или двусторонних соединительных лент или клеев, указанных изготовителем пароизоляционного материала (рисунок 4).



1 — пароизоляционная пленка; 2 — односторонняя соединительная лента;
3 — компенсационная складка из пароизоляционного материала; 4 — клей для подкровельной водоизоляции

Рисунок 4 — Пример примыкания пароизоляционной пленки к стене из бревна или бруса

6.2.11 Пароизоляционная пленка должна быть герметично присоединена к вентиляционным трубам, воздуховодам, антенным выводам и гибким шланговым соединениям. Для этого применяют специальные уплотнительные манжеты или самоклеящиеся ленты, мастики в сочетании с армирующей тканью.

6.2.12 Примыкание пароизоляционной пленки к коробке мансардного окна следует выполнять при помощи клея, одно- или двусторонних лент согласно технической документации изготовителя мансардных окон или пароизоляционных пленок.

6.3 Теплоизоляционный слой

6.3.1 Толщину и материал теплоизоляционного слоя принимают на основании проекта.

Примечание — Теплоизоляционный слой располагается в зависимости от конструкции крыши: поверх стропил, между стропилами или под стропилами. В конструкциях крыши с утеплением между стропилами для достижения толщины теплоизоляции, соответствующей теплотехническому расчету, может быть устроен дополнительный слой теплоизоляции поверх стропил или под стропилами.

При утеплении конструкции с деревянной стропильной системой применяют теплоизоляцию из минераловатных плит (матов), укладываемых в один или несколько слоев, либо теплоизоляцию по задувной технологии.

В случае применения металлической стропильной системы используют только варианты с утеплением поверх стропил или под стропилами. В данных конструкциях допускается применять плитные полимерные теплоизоляционные материалы.

6.3.2 Теплоизоляционные минераловатные плиты (маты) должны быть установлены враспор между стропилами (балками, прогонами) или дополнительными брусками, плотно прилегать друг к другу и к конструкциям. Зазоры между минераловатными плитами (матами) не допускаются.

Если высота сечения стропил (балок, прогонов) меньше толщины теплоизоляционного слоя, требуемого по расчету и указанного в проекте, то его необходимо устраивать между стропилами (балками, прогонами) и между каркасными брусками, установленными под или над стропилами.

6.3.3 В случае применения в качестве теплоизоляционного слоя полимерных плит (теплоизоляция из пенополистирола, экструдированного пенополистирола, пенополиуретана) выполняют их сквозное крепление саморезами с широкой шайбой к несущим конструкциям стропильной системы.

Образование щелей и зазоров между жесткими полимерными плитами необходимо контролировать. При их наличии пустоты заполняют монтажной пеной в соответствии с технической документацией изготовителя плит. Конструктивные зазоры на коньках, хребтах, ендовах и примыканиях заполняют монтажной пеной или минераловатным утеплителем.

6.3.4 В крышах с уклоном менее 30° (57 %) или при использовании теплоизоляционных минераловатных плит (матов) плотностью менее 30 кг/м³ монтаж теплоизоляционного слоя необходимо производить на сплошное основание.

6.3.5 Работы по устройству теплоизоляционного слоя в наклонных конструкциях необходимо начинать с нижележащих участков.

6.3.6 Работы по устройству теплоизоляционного слоя в конструкции перекрытия холодных чердаков следует совмещать с работами по устройству пароизоляционного слоя и вести в направлении «на себя».

6.3.7 При устройстве теплоизоляционного слоя из двух и более слоев минераловатных плит (матов) швы между ними следует располагать вразбежку, обеспечивая плотное прилегание минераловатных плит (матов) друг к другу.

Для обеспечения плотного прилегания минераловатные плиты (маты) следует раскраивать с припусками по 5 мм с каждой стороны.

Минераловатные плиты (маты) одного слоя рекомендуется укладывать со смещением в соседних рядах, равным половине их длины. Стыки верхнего слоя минераловатных плит (матов) рекомендуется размещать со смещением не менее 200 мм относительно стыков нижнего слоя.

6.3.8 При утеплении конструкции перекрытия холодных неэксплуатируемых чердаков необходимо уложить поверх минераловатного утеплителя ветрозащитную пленку, предотвращающую выветривание частиц утеплителя в чердачное пространство, и установить ходовые трапы, опирающиеся на несущие конструкции, для передвижения по ним людей.

6.4 Подкровельный водоизоляционный слой

6.4.1 Выбор материала для устройства подкровельного водоизоляционного слоя следует осуществлять согласно проектной документации, технической документации изготовителей и типу кровельной системы.

Для устройства подкровельного водоизоляционного слоя следует применять диффузионные или водозащитные пленки, полимерные или битумно-полимерные рулонные гидроизоляционные материалы по сплошному основанию. Диффузионные пленки применяют в случае устройства утепленной крыши с одним вентиляционным каналом (зазором). В конструкциях неутепленных крыш могут быть использованы как диффузионные, так и водозащитные пленки.

При выполнении кровельных работ в зимний период применяют пленки с повышенной прочностью на разрыв.

6.4.2 Подкровельный водоизоляционный слой должен быть непрерывным (сплошным) на всей площади изолируемой поверхности.

Водозащитная пленка должна быть смонтирована маркировкой вверх, в сторону улицы.

6.4.3 Подкровельный водоизоляционный слой укладывают перпендикулярно к уклону крыши с нахлестом не менее 100 мм.

Положение нахлеста: верхний рулон всегда перекрывает нижерасположенный.

При монтаже подкровельный водоизоляционный слой должен быть предварительно зафиксирован степлером или гвоздями с широкой шляпкой и окончательно закреплен контробрешеткой.

6.4.4 При монтаже подкровельного водоизоляционного слоя на стропила следует:

- диффузионные пленки укладывать без провиса (с учетом рекомендаций изготовителя по натяжению при монтаже), с проклейкой или без проклейки нахлестов согласно определенной в проекте системе подкровельной изоляции;

- водозащитные пленки укладывать с небольшим провисом (не более 2 см) или внатяжку (с учетом рекомендаций изготовителя по натяжению при монтаже), с проклейкой или без проклейки нахлестов.

Примечание — Проклейку нахлестов полотен диффузионных и водозащитных пленок выполняют с помощью клеящих лент либо специальных клеевых составов, соответствующих технической документации изготовителя пленки.

Место торцевого нахлеста по ширине полотен водозащитных пленок должно быть расположено на стропильной ноге и прижато контробрешеткой.

6.4.5 На карнизном свесе водозащитную пленку укладывают на металлический капельник и приклеивают к капельнику при помощи клеящей ленты или специального клея. Водозащитная пленка должна быть приклеена ровно, без складок.

6.4.6 Водозащитную пленку укладывают до края фронтонового свеса и заводят на крайнюю контробрешетку.

6.4.7 На коньке (или хребте) утепленных крыш с одним вентиляционным каналом (зазором) диффузионные пленки укладывают с нахлестом. Если в конструкции крыши предусмотрено холодное чердачное пространство, то оно должно быть проветриваемым через конек (или хребет). При этом диффузионные пленки следует укладывать с устройством щели в районе конька (хребта). Ширина щели должна составлять не менее 100 мм. При отсутствии аэроэлемента конька (см. 9.2) или других устройств, препятствующих попаданию осадков под кровлю, рекомендуется укладывать на коньке защитную полосу из диффузионной пленки поверх контробрешетки.

6.4.8 При выполнении примыканий подкровельного водоизоляционного слоя к стенам и трубам следует предусмотреть деформационную складку не менее 20 мм. Подкровельный водоизоляционный слой заводят на вертикальную поверхность стены не менее чем на 50 мм выше поверхности черепицы и герметично присоединяют с помощью клеящей ленты или специального клея.

7 Установка контробрешетки, обрешетки, карнизной, коньковой и торцевой досок

7.1 Перед началом монтажа контробрешетки следует проверить ровность стропил и при необходимости их выровнять. Допустимые отклонения поверхности стропил при проверке двухметровой линейкой по горизонтали — от минус 5 мм до плюс 5 мм.

7.2 После закрепления карнизных досок следует проверить качество их монтажа с помощью разметочного шнура и уровня по ГОСТ Р 58514. Линия карниза должна быть ровной и горизонтальной: допускается отклонение по горизонтали не более 1,5 мм на 1 м длины карниза.

7.3 Сечение обрешетки и контробрешетки — согласно проекту.

7.4 Контробрешетку выполняют в соответствии с пунктом 6.1.3 СП 17.13330.2017 из брусков высотой не менее 50 мм, монтируя уплотнительную ленту под брусок для защиты от протечек в местах перфорации подкровельной пленки.

7.5 Обрешетку в конструкции крыш с шагом стропил до 1000 мм выполняют из брусков хвойных пород размерами 45×45 мм, 50×50 мм, 40×60 мм. Сечение обрешетки должно соответствовать проекту.

Обрешетку первого ряда монтируют по уровню горизонтально, обрешетку последнего ряда — параллельно коньку. Рядовые обрешетки монтируют с расчетным шагом из допустимого диапазона шага обрешетки для каждой модели черепицы. Шаг обрешетки рассчитывают с обеих сторон ската.

Перепад брусков, досок обрешетки по высоте не допускается.

7.6 Шаг обрешетки определяют в зависимости от модели черепицы согласно рекомендациям завода-изготовителя (рисунок 5). При монтаже обрешетки следует проверять расстояние шага обрешетки не реже чем через пять рядов.

На многоскатных крышах шаг обрешетки рассчитывают для каждого ската отдельно.

7.7 Монтаж обрешетки следует начинать от карниза и от края фронтона (рисунок 6).

Ряды обрешетки подряд на одной стропильной ноге стыковать запрещается. Места стыков рядов обрешетки должны быть разнесены в шахматном порядке.

7.8 В ендове устанавливают учащенную обрешетку. Допускается применение дощатого настила при условии организации вентиляции подкровельного пространства.

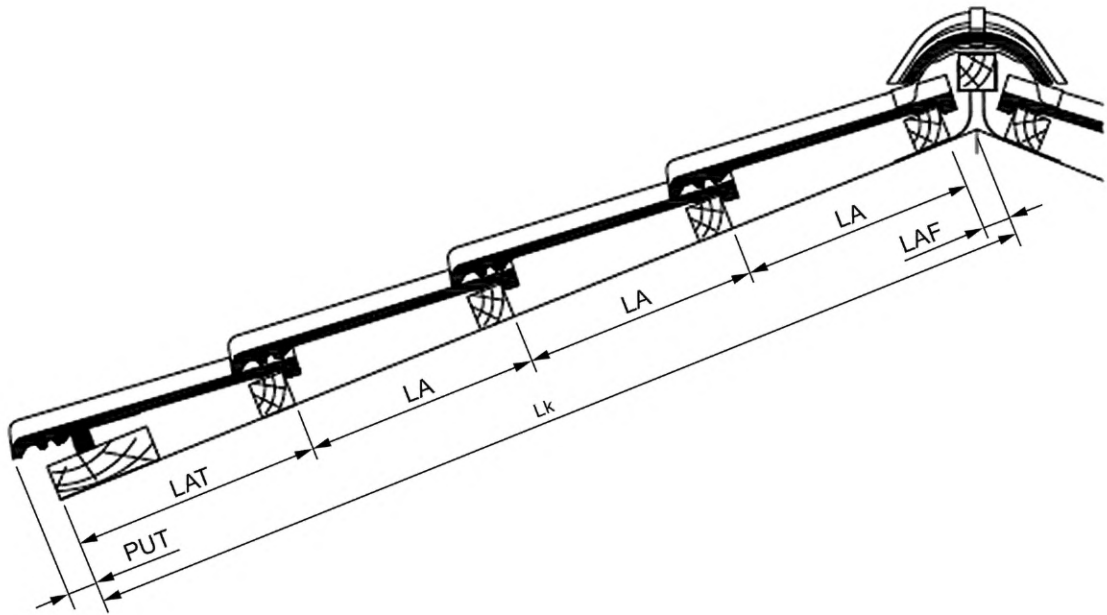
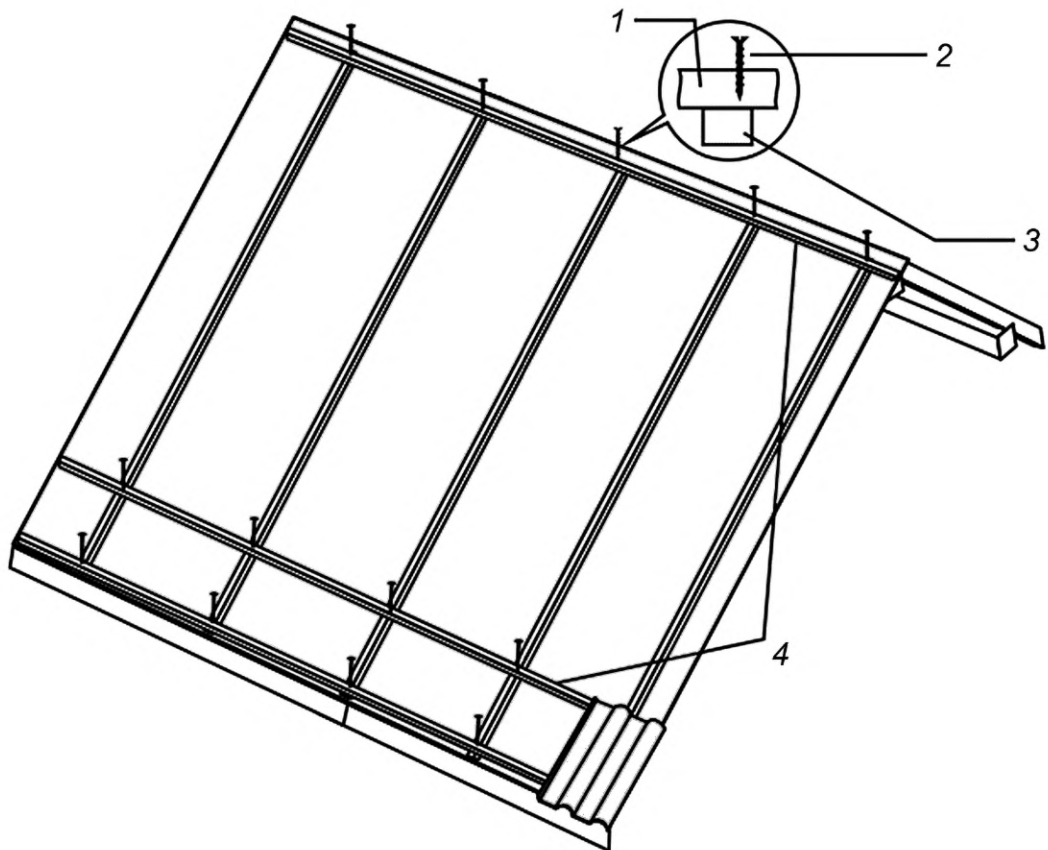


Рисунок 5 — Расчет шага обрешетки



1 — обрешетка; 2 — шуруп (вкручивают со смещением от оси обрешетки); 3 — контробрешетка;
4 — брусок (устанавливают с использованием уровня)

Рисунок 6 — Монтаж обрешетки

8 Монтаж рядового кровельного покрытия

8.1 Перед началом монтажа проводят разметку обрешетки согласно рекомендациям изготовителя с учетом:

- площади поверхности ската крыши,
- полезных размеров черепицы,
- формы крыши.

8.2 Черепицу крепят к обрешетке механически саморезом или металлическим противовеетровым зажимом. Тип крепления определяют в проекте в зависимости от модели черепицы, ветровых нагрузок, угла наклона крыши, высоты здания согласно рекомендациям завода-изготовителя.

Для волновой черепицы на крышах с уклоном до 60° допускается свободная укладка. Обязательному закреплению саморезами при таком способе укладки подлежит черепица на карнизе, фронтоне, коньке, хребте, ендове, рядом с примыканиями (к стенам и трубам), вокруг мансардных окон и на переломах скатов.

На крутых скатах, с уклонами, превышающими 60°, закреплению подлежит вся черепица.

8.3 Установка противовеетровых зажимов

8.3.1 В регионах с повышенной ветровой нагрузкой следует установить дополнительное крепление противовеетровыми зажимами (рисунок 7) в нижней части черепицы (рисунок 8).

8.3.2 При монтаже черепицы применяют одну из трех схем расстановки противовеетровых зажимов, в зависимости от величины ветровых нагрузок. Выбор схемы крепления черепицы противовеетровыми зажимами в зависимости от ветрового района должен быть определен проектной документацией в соответствии с рекомендациями изготовителя.

8.3.2.1 Схема 1/3

В горизонтальном ряду противовеетровым зажимом крепят каждую третью черепицу. Крепление черепицы в смежных рядах выполняют в шахматном порядке, со смещением на одну черепицу относительно предыдущего ряда (рисунок 9).



Рисунок 7 — Противовеетровой зажим (примеры)

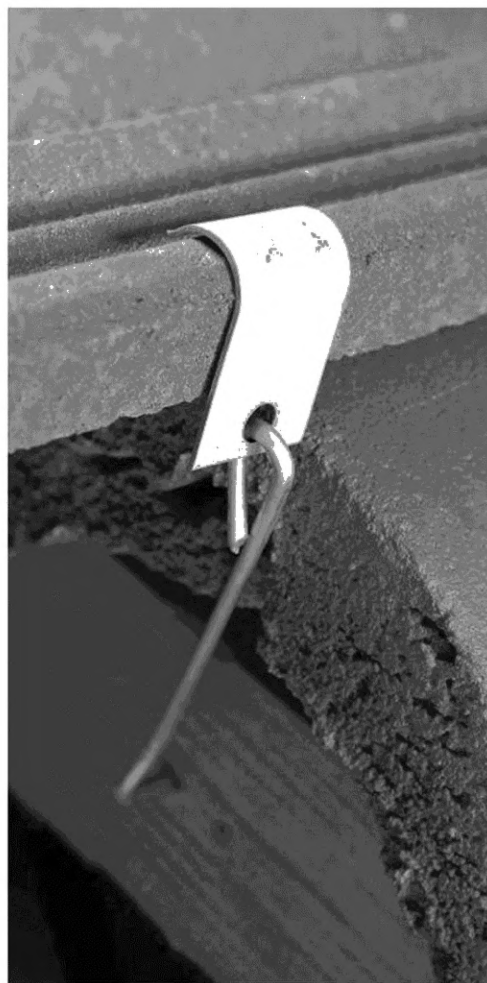
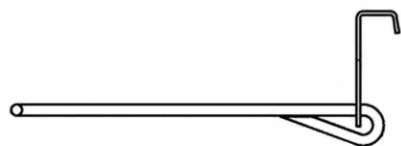


Рисунок 8 — Установка противоветрового зажима (пример)

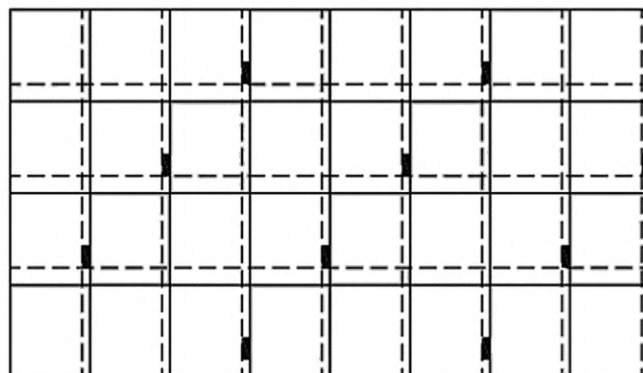


Рисунок 9 — Крепление противоветровых зажимов по схеме 1/3

8.3.2.2 Схема 1/2

В горизонтальном ряду противоветровым зажимом крепят каждую вторую черепицу. Крепление черепицы в смежных рядах выполняют в шахматном порядке, со смещением на одну черепицу относительно предыдущего ряда (рисунок 10).

8.3.2.3 Схема 1/1

Крепят каждую черепицу.

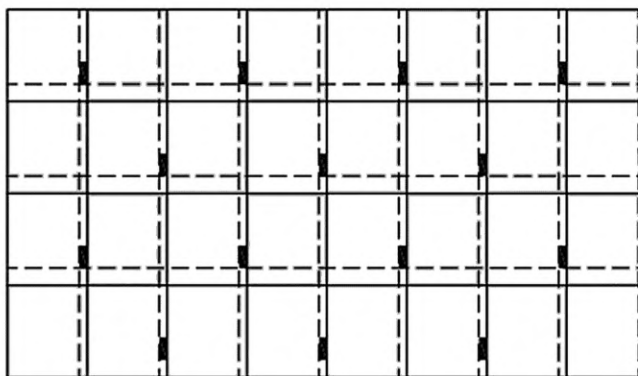


Рисунок 10 — Крепление противовеетровых зажимов по схеме 1/2

8.4 Черепицу выпускают с крепежными отверстиями в верхней части. В случае отсутствия крепежных отверстий заводской готовности для механического закрепления черепицы следует просверлить в ней отверстие согласно используемому крепежу.

8.5 Для закрепления подрезанной черепицы на хребтах и ендовах используют саморезы, проволоку или специальный зажим для крепления подрезанной черепицы.

8.6 При креплении саморезом не допускается затягивать саморез до упора.

8.7 На фронтонный свес укладывают универсальную либо боковую черепицу, фронтонную планку или другой фасонный элемент для фронтона.

В случае применения боковой черепицы на обрешетке отмечают левый край боковой черепицы и влево от нее размечают положение будущих столбцов. С помощью шнура эту разметку наносят на обрешетку по всей высоте ската.

Свободно выкладывают нижний первый ряд черепицы. Положение каждой третьей черепицы равняют по нанесенным ранее отметкам. Каждую черепицу нижнего ряда закрепляют к обрешетке одним саморезом или металлическим противовеетровым зажимом.

Далее выкладывают столбец боковой черепицы по предварительно отмеченной вертикальной линии. Каждую черепицу крепят в верхней части саморезами. Дальнейшую раскладку черепицы на скате проводят справа налево и снизу вверх по нанесенной на обрешетку вертикальной разметке (рисунок 11).

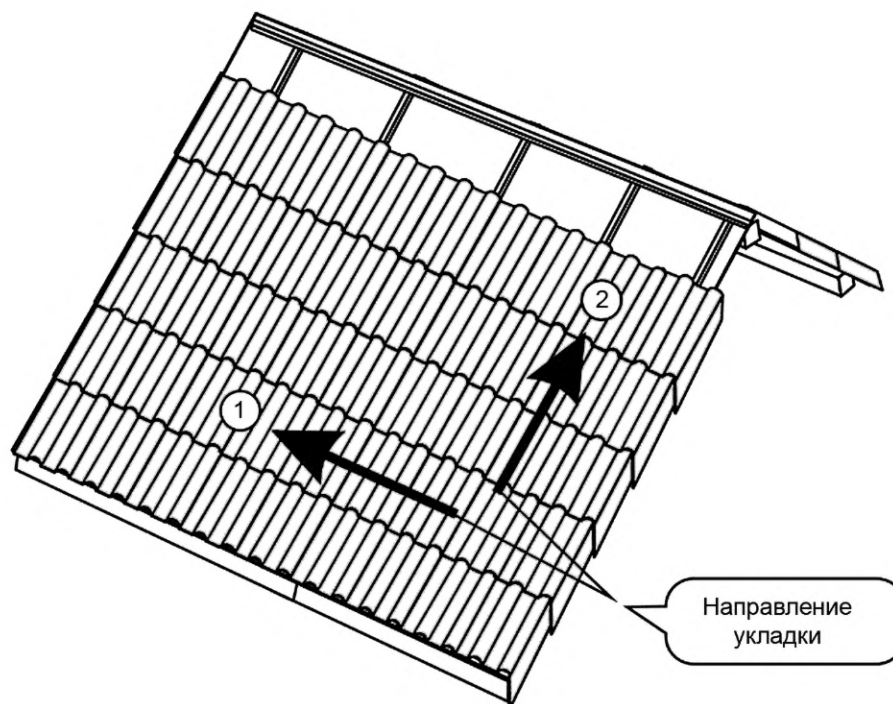


Рисунок 11 — Направление укладки черепицы

8.8 Подрезка рядовой черепицы на фронтонном свесе для подгонки ширины кровельного покрытия не допускается.

8.9 Для обеспечения вентиляции подкровельного пространства устанавливают специальную вентиляционную черепицу на следующих участках крыши:

- над и под мансардными окнами;
- над и под печными трубами, вентиляционными шахтами и дымоходами;
- на горизонтальном участке примыкания кровли к стене.

Допускаются другие варианты устройства дополнительных вентиляционных элементов, способствующих усилению подкровельной вентиляции (установка вентиляционных турбин, аэраторов, вентилируемых примыканий из планок, вентиляционных патрубков).

8.10 В случае укладки черепицы на скатах крыши треугольной формы (в случае вальмовой или шатровой формы крыши) разметку начинают от середины ската по направлению к хребтам (рисунок 12).

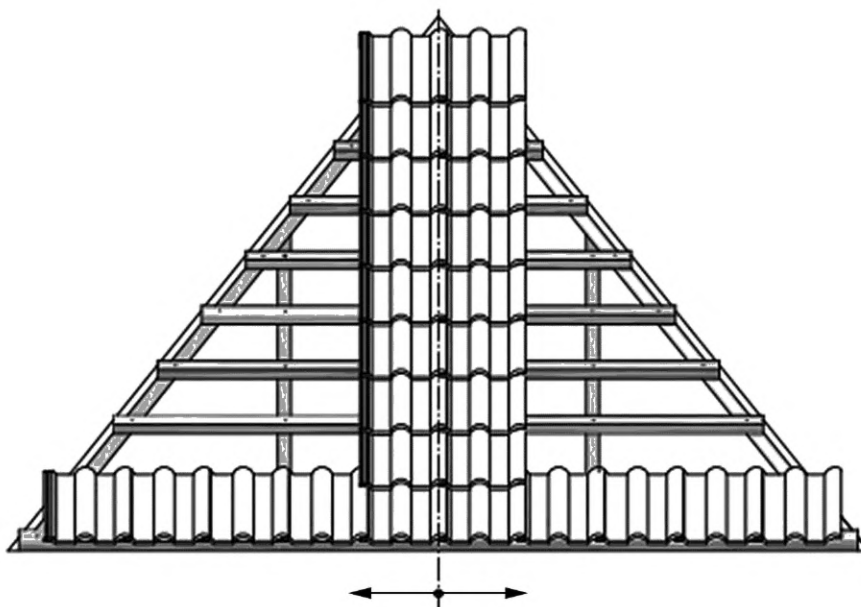


Рисунок 12 — Укладка черепицы на треугольных скатах

9 Монтаж типовых узлов и элементов кровельной системы

9.1 Ендова

9.1.1 Для устройства ендовы используют желобок из листа кровельного металла либо желобок ендовы заводской готовности (рисунок 13). Допускается устройство ендовы из черепицы.

9.1.2 Желобок ендовы укладывают, начиная с карнизного свеса, по направлению снизу вверх. В верхней части желобок фиксируют к обрешетке двумя гвоздями с отступом от верхней кромки 1—2 см. Следующий желобок укладывают на нижний с нахлестом 10 см.

С обеих сторон желобок крепят к обрешетке скобами с шагом около 40 см.

Если проектом предусмотрен стык ендов ниже конька, то желобки с обеих сторон подрезают для плотного сопряжения и герметично соединяют.

9.1.3 С обеих сторон ендовы вдоль всего карнизного свеса устанавливают аэроэлемент свеса. Он не должен заходить в ендову далее 10 см от края желобка ендовы.

9.1.4 Перед началом укладки черепицы на желобке в ендове отмечают линию подрезки с помощью шнура таким образом, чтобы нахлест черепицы на желобок составлял 8—10 см.

Рядовую черепицу подрезают под углом по отмеченной линии. Шип черепицы, попадающий на плоскость ендовы, должен быть отбит или подрезан. Следует избегать использования маленьких треугольных фрагментов черепицы, которые трудно закрепить. Для обеспечения качественного крепления обрезанной черепицы используют половинчатую черепицу (рисунок 14).

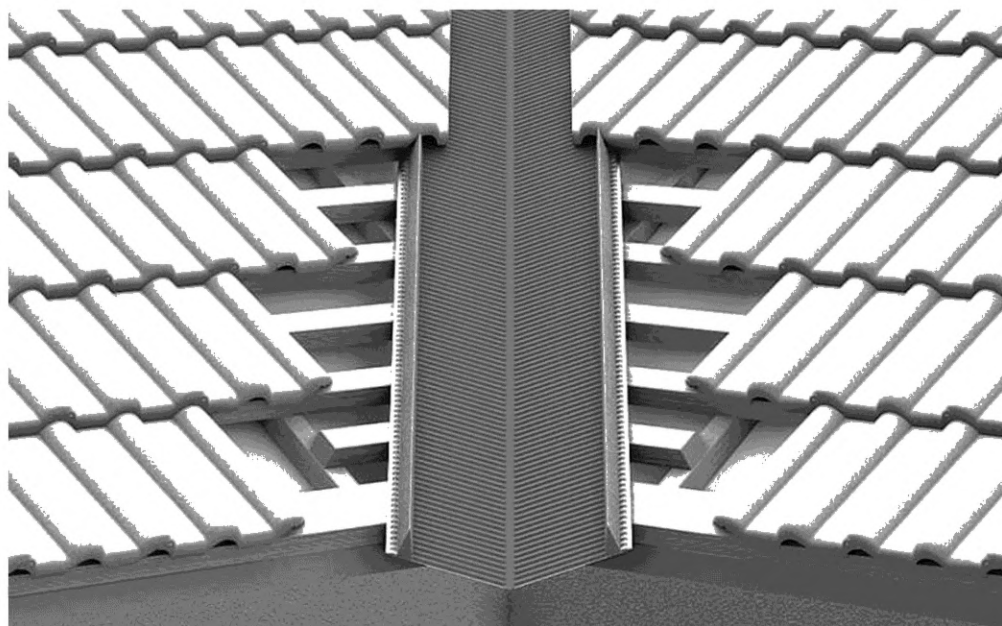


Рисунок 13 — Устройство ендовы с желобком заводской готовности

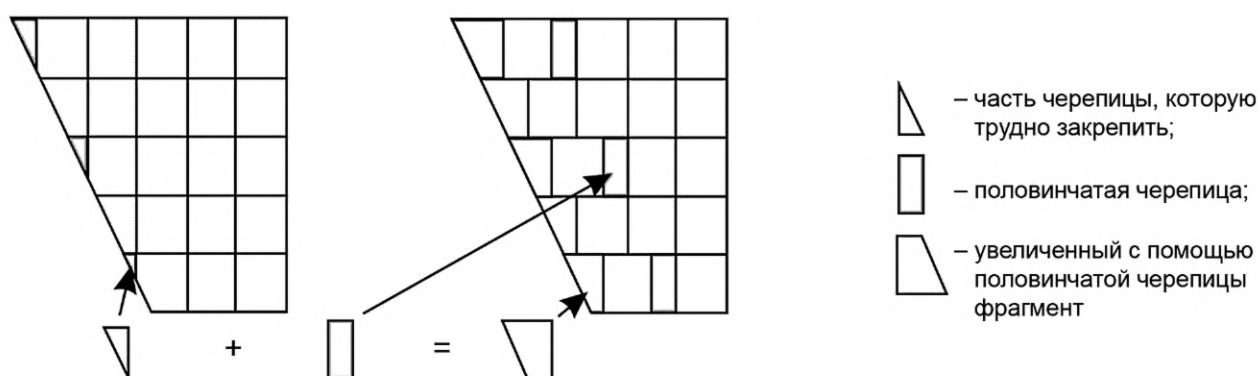


Рисунок 14 — Схема укладки черепицы в ендове

После завершения укладки черепицы на обоих скатах видимая часть ендовы, не закрытая черепицей, должна соответствовать проекту.

9.2 Конек, хребет

Для монтажа черепицы на коньке, хребте следует установить коньковый брусок, как это показано на рисунке 15. Допускается применение коньковой доски при условии обеспечения вентиляции подкровельного пространства.

Черепицу укладывают по аналогии с 9.3.1 с зазором в 2—3 см между краем черепицы и хребтовым бруском (рисунок 16).

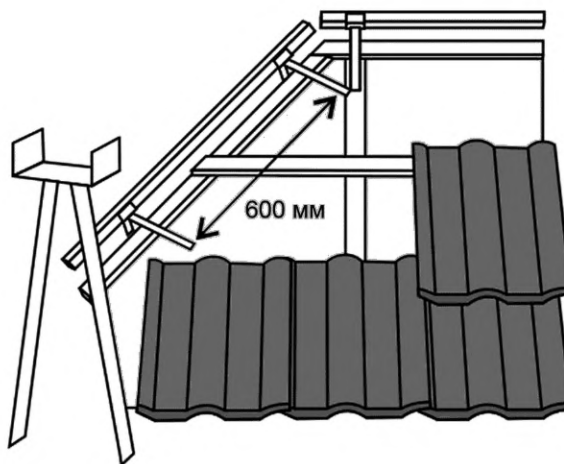


Рисунок 15 — Установка конькового и хребтового брусков

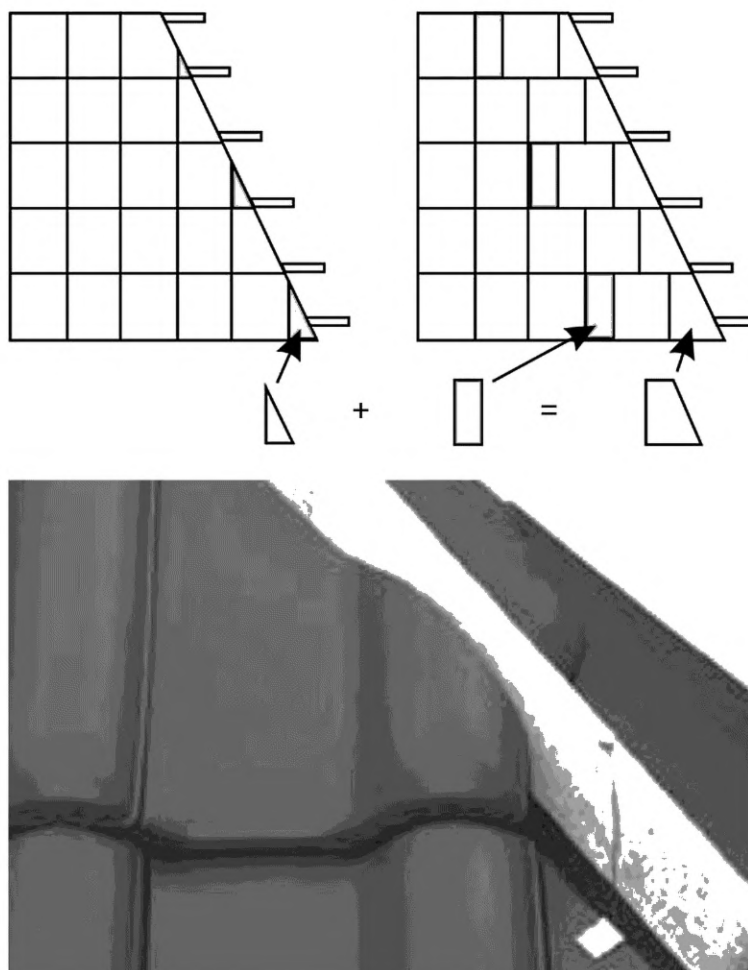


Рисунок 16 — Установка черепицы на хребте

9.3 Примыкания к трубе

9.3.1 При выполнении примыкания к прямоугольной трубе выше трубы по скату на подкровельной водоизоляции следует смонтировать водоотводящий желобок, выполненный из уголка из оцинкованной стали либо из водоизоляционной пленки с применением клеящих лент и герметиков, соответствующих проекту.

9.3.2 При выполнении примыканий к прямоугольной трубе изготавливают герметизирующий фартук (оклад).

Перед монтажом фартука (оклада) необходимо убедиться, что прямоугольная труба оштукатурена.

Примечание — Фартук (оклад) может быть выполнен по различным технологиям: из металла в технике двойного фальца, из герметизирующих лент (металлических и полимерных).

9.3.3 Фартук следует завести на трубу на высоту не менее 150 мм от кровли.

Ширина фартука по плоскости ската крыши от каждой из четырех сторон прямоугольной трубы должна составлять не менее чем 100 мм.

9.3.4 При выполнении примыкания к прямоугольной трубе шириной 80 см и более требуется устройство уклонообразующей конструкции над трубой выше по плоскости ската крыши.

Уклонообразующую конструкцию допускается выполнять из кровельного материала, из металла в технике двойного фальца либо из рулонных герметизирующих материалов по уклонообразующему несущему основанию.

9.3.5 При выполнении примыкания к круглой трубе используют фартук заводского изготовления в соответствии с проектом и рекомендациями изготовителя черепицы.

9.4 Установка мансардного окна

Мансардное окно устанавливают в заранее подготовленный проем согласно инструкции изготовителя окна.

9.5 Подшивка карнизного свеса

9.5.1 Подшивку карнизного свеса следует выполнять из софитов, металлических листов, деревянной доски или иных материалов.

В случае, если кровлю из черепицы выполняют над холодным чердаком с организацией вентиляции через слуховые окна и аэраторы, для подшивки карнизного свеса следует применять софиты с последующей установкой вентиляционных решеток либо доски, которые устанавливают с зазором.

9.5.2 При монтаже подшивки карнизного свеса имеющийся зазор между водозащитной пленкой и кровельным покрытием должен быть защищен сеткой с мелкими ячейками (из полимерных материалов или вязаной из металлических коррозионно-стойких материалов) и прикрыт карнизной планкой.

10 Внешний водоотвод

10.1 Внешний водоотвод на крыше с кровлей из черепицы необходимо монтировать независимо от высоты здания и вылета карнизного свеса.

10.2 Система внешнего водоотвода должна обеспечивать сбор атмосферных осадков, стекающих по скатам крыши, равномерное разведение воды по водосточным желобам в водоприемные воронки и отведение ее от цоколя здания через водосточные трубы.

10.3 Водосточные желоба должны быть установлены на крюках вдоль карнизов кровли ниже края черепицы с уклоном не менее 3 мм на 1 пог. м.

Перед монтажом водосточных желобов необходимо провести промежуточные измерения установки крюков с помощью уровня по ГОСТ Р 58514 и разметочного шнура. После установки водосточного желоба следует повторно проверить наличие уклона с помощью уровня и при необходимости сместить крюки для обеспечения необходимого уклона.

Расстояние между крюками должно соответствовать расстоянию, рекомендованному изготовителем водосточной системы для климатических условий региона строительства, но составлять не более 600 мм.

Расстояние от верхней точки водосточного желоба до водоприемной воронки не должно превышать 12 м.

10.4 При установке водосточного желоба на коротких крюках, с креплением к карнизной доске, в желоб заводят капельник.

При установке водосточного желоба на длинных крюках в него может быть заведена карнизная планка. В этом случае капельник располагают под водосточным желобом.

10.5 При монтаже системы внешнего водоотвода необходимо соблюдать рекомендации изготовителя по компенсации температурного расширения.

10.6 Водосточные трубы, которые выходят на тротуары с большим движением людей, должны быть выполнены в антивандальном исполнении или иметь защитные металлические ограждения.

10.7 Край нижнего колена трубы должен располагаться не выше 300 мм и не ниже 100 мм от земли.

10.8 При наличии рядом со зданием деревьев в водосточный желоб или водоприемные воронки следует установить сетки листоуловителя.

11 Монтаж элементов системы безопасности и инженерных систем

11.1 Монтаж элементов системы безопасности и обслуживания

11.1.1 Элементы системы безопасности и обслуживания (снегозадержания, лестниц, переходных мостиков и др.) должны иметь тип крепления, предназначенный для черепицы, согласно проектной документации и соответствовать требованиям ГОСТ Р 58405 и ГОСТ Р 59634. Монтаж элементов системы безопасности и обслуживания производят в соответствии с инструкциями изготовителя.

11.1.2 Вид системы снегозадержания, ее комплектация и количество точек крепления зависят от климатических особенностей региона, угла наклона крыши и длины ската.

11.1.3 Первый ряд элементов систем линейного снегозадержания должен быть смонтирован над наружной стеной.

Точечное снегозадержание устанавливают, начиная со второго или третьего ряда.

11.2 Монтаж инженерных систем

11.2.1 На крыше с кровлей из черепицы могут быть смонтированы элементы систем антиобледенения и молниезащиты, установлено иное инженерное оборудование (системы кондиционирования, солнечные батареи и др.).

11.2.2 Системы антиобледенения, молниезащиты и иные инженерные системы со сквозным креплением не должны нарушать функции водоизоляции кровельного покрытия.

12 Контроль выполнения и требования к результатам кровельных работ

12.1 Входной контроль

12.1.1 Входному контролю подлежат документация, материалы и изделия. На этапе входного контроля проводят приемку несущего основания крыши. Этапы входного контроля приведены в приложении А.

12.1.2 При входном контроле документации проверяют всю поступившую документацию, включая проектную и организационно-исполнительную (проект производства работ).

Проектная документация должна содержать рабочие чертежи, планы, разрезы в объеме, необходимом для выполнения работ. В случае отсутствия в проектной документации необходимой информации для производства работ или ее неточности, документация должна быть отправлена на доработку.

Организационно-исполнительная документация должна содержать:

- технологические карты производства работ;
- решения по безопасному выполнению работ и организации рабочих мест;
- последовательность выполнения работ;
- места складирования, последовательность и методы подъема материалов;
- тип лесов и схему их установки либо схему точек крепления средств индивидуальной защиты.

12.1.3 Входной контроль черепицы организуют на основании данных маркировки изделий и сопроводительной документации.

12.1.4 Входной контроль паро-, ветро- и водозащитных, теплоизоляционных материалов выполняют путем определения соответствия технических требований поступивших материалов требованиям проектной и нормативной документации.

12.1.5 Входной контроль пиломатериалов проводят по ГОСТ 8486—86 (раздел 2).

12.1.6 Входной контроль соответствия материалов следует осуществлять визуально.

При визуальном контроле черепицы проверяют отсутствие сколов, трещин иных повреждений, наличие маркировки на изделиях.

12.1.7 Результаты входного контроля материалов и изделий должны быть занесены в журнал входного учета и контроля качества получаемых деталей, материалов, конструкций и оборудования.

12.1.8 При приемке несущих конструкций (основания) проверяют размеры скатов на соответствие проектным размерам, а также прямолинейность конька, хребтов, карнизов, ендов, торцов. Результат проверки основания оформляют актом, рекомендуемая форма которого приведена в ([5], приложение 4).

12.2 Операционный контроль

12.2.1 В ходе операционного контроля лицо, осуществляющее строительство, проверяет соответствие последовательности и состава выполненных работ, соблюдение режимов и соответствие показателей качества выполнения операций и их результатов требованиям проектной, технической и нормативной документации, распространяющейся на данный этап работ.

Результаты операционного контроля следует фиксировать в общем журнале работ или специальном журнале по отдельным видам работ, форма которых приведена в [6].

12.2.2 Контролю подлежат скрытые виды работ на каждом этапе строительства с составлением акта освидетельствования скрытых работ согласно ([6], приложение 3).

12.2.3 Операционный контроль следует проводить визуально, а также инструментально с помощью линейки по ГОСТ 427 или рулетки по ГОСТ 7502, в соответствии с приложением А.

12.2.4 В процессе монтажа крыши с кровлей из черепицы операционному контролю подлежат следующие виды работ:

- устройство пароизоляционного слоя;
- устройство теплоизоляционного слоя;
- устройство подкровельной водоизоляции;
- устройство обрешетки и контробрешетки, карнизной доски;
- монтаж вентиляционной сетки, капельника, водоотводящих желобков над препятствиями, желобков ендовы, планок карниза, примыканий;
- монтаж рядового кровельного покрытия;
- монтаж конька, фронтонного свеса, планки примыкания;
- монтаж внешнего водоотвода.

12.3 Оценка соответствия выполненных работ по монтажу кровли из черепицы

12.3.1 Оценку соответствия выполненных работ требованиям проектной документации выполняют путем документарной проверки исполнительной документации на полноту сведений в представленных материалах:

- документации, подтверждающей осуществление входного контроля применяемых строительных материалов и изделий;
- актов приемки основания (несущих конструкций);
- актов, оформляемых в ходе освидетельствования скрытых работ и ответственных конструкций;
- общего журнала работ.

12.3.2 Оценку соответствия выполненных работ требованиям нормативной документации проводят в ходе документарной проверки в случае изменений в проекте, внесенных после начала работ.

12.3.3 Результат оценки соответствия кровельных работ требованиям проектной документации следует оформлять актом.

12.3.4 Карта контроля выполнения требований настоящего стандарта приведена в приложении А.

13 Требования охраны труда

13.1 Выполнение работ на высоте следует осуществлять с учетом правил по охране труда [1], [2], [3], [4].

13.2 При выполнении кровельных работ рекомендуется использование строительных лесов, в том числе подвесных, установленных по всему периметру кровли или в местах выполнения кровельных работ. Ограждения лесов должны быть выше уровня поверхности кровли не менее чем на 1,1 м. Для предотвращения падения с высоты инструментов и кровельных материалов ограждения лесов должны иметь защитную сетку.

13.3 Работа с черепицей должна осуществляться в защитных очках, перчатках и спецодежде. Проход под упаковками с черепицей при их перемещении запрещен.

Приложение А
(обязательное)

Карта контроля выполнения требований настоящего стандарта

Таблица А.1

№ п/п	Элемент контроля	Требования, предъявляемые при выполнении работ	Способ проверки соответствия	Результат		Примечания
				Норма	Соответствие («+», «-»)	
1 Подготовительные работы						
1.1	Проектная документация	Проверка наличия комплекта проектной документации	Документарный	Наличие комплекта проектной документации по СП 48.13330.2019 (пункт 5)		
1.2	Журнал входного учета и контроля качества получаемых деталей, материалов, конструкций и оборудования	Проверка наличия журнала входного учета и контроля качества получаемых деталей, материалов, конструкций и оборудования (12.1.7)	Документарный	Наличие журнала входного учета и контроля качества получаемых деталей, материалов, конструкций и оборудования (12.1.7)		
1.3	Общий или специальный журнал работ	Проверка наличия общего или специального журнала работ (12.2.1)	Документарный	Наличие общего журнала работ, оформленного в соответствии с требованиями [6]		
2 Входной контроль применяемых материалов						
2.1	Пиломатериалы	Проверка соответствия сортности пиломатериалов по ГОСТ 8486	Визуальный, инструментальный (влажность, геометрия изделия)	Отсутствие дефектов согласно требованиям ГОСТ 8486—86 (раздел 2)		
2.2	Изоляционные материалы	Наличие паспорта продукции	Документарный	Соответствие технических характеристик продукции проектной документации		
2.3	Черепица	Проверка наличия маркировки на изделиях; соответствие заявленных технических характеристик проектной документации	Визуальный, документарный	Наличие маркировки, соответствие указанных параметров проектной документации		

Продолжение таблицы А.1

№ п/п	Элемент контроля	Требования, предъявляемые при выполнении работ	Способ проверки соответствия	Результат		Примечания
				Норма	Соответствие («+», «-»)	
3 Операционный контроль						
3.1	Пароизоляционный слой	Контроль монтажа пароизоляционного слоя (соответствие требованиям 6.2.1, 6.2.2, 6.2.6)	Визуальный	Стыки и примыкания к вертикальным поверхностям проклеены ровно, отсутствуют складки по стыку и расхождения полотен. Наличие акта освидетельствования скрытых работ		Оформляют акт освидетельствования скрытых работ
		Соответствие требованиям 6.2.5	Инструментальный	Нахлест полотен пароизоляционного материала — 100 мм		
3.2	Теплоизоляционный слой	Контроль монтажа теплоизоляционного слоя (соответствие требованиям 6.3.2, 6.3.3, 6.3.7)	Визуальный	Отсутствие зазоров между плитами или матами, плотное прилегание к конструкциям, швы расположены вразбегу		Оформляют акт скрытых работ
3.3	Подкровельная водоизоляция	Контроль монтажа подкровельного водоизоляционного слоя (соответствие требованиям 6.4.2, 6.4.8)	Визуальный	Материал расположен маркировкой на улицу. Наличие деформационной складки в местах примыканий к вертикальной поверхности		
3.4	Контробрешетка	Проверка выполнения нахлеста (соответствие требованиям 6.4.3, 6.4.8)	Инструментальный	Нахлест полотен не менее 100 мм. Материал заведен на вертикальную поверхность не менее чем на 50 мм выше черепицы		Запись в журнале производства работ
		Соответствие требованиям 7.1	Инструментальный	Высота бруска контробрешетки не менее 50 мм		
3.5	Обрешетка	Контроль монтажа обрешетки (соответствие требованиям 7.2, 7.4)	Визуальный	Обрешетка первого ряда закреплена по уровню горизонтально, обрешетка последующего ряда параллельна коньку, рядовая обрешетка смонтирована с одним расчетным шагом по всей длине ската		Запись в журнале производства работ
		Соответствие требованиям 7.3	Инструментальный	Шаг обрешетки соответствует типу черепицы и требованиям изготовителя		
3.6	Карнизная доска	Соответствие требованиям 7.7	Инструментальный	Линия карниза ровная по горизонтали, отклонение по горизонтали не более 1,5 мм на 1 м длины карниза		

Окончание таблицы А.1

№ п/п	Элемент контроля	Требования, предъявляемые при выполнении работ	Способ проверки соответствия	Результат		Примечания
				Норма	Соответствие («+», «-»)	
3.7	Конек	Соответствие требованиям 9.2	Визуальный, инструментальный	На коньке установлен опорный брусок или доска, выполнены вентиляционные зазоры для вывода воздуха из подкровельного пространства		
3.8	Вентиляционная сетка, капельник, водоотводящие желобки над препятствиями	Контроль установки (соответствие требованиям 6.4.5, 9.3.1, 9.5.2, 10.4)	Визуальный	Наличие вентиляционной сетки, капельника, водоотводящих желобков над препятствиями		
3.9	Рядовое кровельное покрытие	Соответствие требованиям раздела 8	Визуальный	Черепица уложена ровными столбцами по разметке, закреплена в соответствии с 8.3		Запись в журнале производства работ
3.10	Установка мансардного окна	Контроль установки мансардного окна (соответствие требованиям раздела 9)	Визуальный, инструментальный	Мансардное окно установлено ровно		
3.11	Внешний водоотвод	Контроль монтажа внешнего водоотвода (соответствие требованиям раздела 10)	Визуальный, инструментальный	Наличие уклона не менее 3 мм на 1 пог. м, шаг карнизных крюков — не менее 600 мм		
3.12	Удаление мусора	—	Визуальный	Отсутствует мусор в системе водоотвода, в ендове и на других участках крыши		
4 Заключительные работы						
4.1	Оценка соответствия выполненных работ	Соответствие проекту и требованиям 12.3	Документарный	Наличие исполнительной документации		

Библиография

- [1] Правила по охране труда при работе на высоте (утверждены Приказом Министерства труда и социальной защиты Российской Федерации от 16 ноября 2020 г. № 782н)
- [2] Правила по охране труда при строительстве, реконструкции и ремонте (утверждены Приказом Министерства труда и социальной защиты Российской Федерации от 11 декабря 2020 г. № 883н)
- [3] Правила по охране труда при погрузочно-разгрузочных работах и размещении грузов (утверждены Приказом Министерства труда и социальной защиты Российской Федерации от 28 октября 2020 г. № 753н)
- [4] Правила по охране труда при работе с инструментом и приспособлениями (утверждены Приказом Министерства труда и социальной защиты Российской Федерации от 27 ноября 2020 г. № 835н)
- [5] РД 11-02-2006 Требования к составу и порядку ведения исполнительной документации при строительстве, реконструкции, капитальном ремонте объектов капитального строительства и требования, предъявляемые к актам освидетельствования работ, конструкций, участков сетей инженерно-технического обеспечения
- [6] РД 11-05-2007 Порядок ведения общего и (или) специального журнала учета выполнения работ при строительстве, реконструкции, капитальном ремонте объектов капитального строительства

Ключевые слова: металлочерепица, кровельные работы, строительство

Редактор *Н.А. Аргунова*
Технический редактор *В.Н. Прусакова*
Корректор *И.А. Королева*
Компьютерная верстка *Л.А. Круговой*

Сдано в набор 09.09.2022. Подписано в печать 19.09.2022. Формат 60×84%. Гарнитура Ариал.
Усл. печ. л. 3,26. Уч.-изд. л. 2,92.

Подготовлено на основе электронной версии, предоставленной разработчиком стандарта

Создано в единичном исполнении в ФГБУ «РСТ»
для комплектования Федерального информационного фонда стандартов,
117418 Москва, Нахимовский пр-т, д. 31, к. 2.
www.gostinfo.ru info@gostinfo.ru