

---

МЕЖГОСУДАРСТВЕННЫЙ СОВЕТ ПО СТАНДАРТИЗАЦИИ, МЕТРОЛОГИИ И СЕРТИФИКАЦИИ  
(МГС)  
INTERSTATE COUNCIL FOR STANDARDIZATION, METROLOGY AND CERTIFICATION  
(ISC)

---

МЕЖГОСУДАРСТВЕННЫЙ  
СТАНДАРТ

ГОСТ  
IEC 61543—  
2022

---

**УСТРОЙСТВА ЗАЩИТНОГО ОТКЛЮЧЕНИЯ,  
УПРАВЛЯЕМЫЕ ДИФФЕРЕНЦИАЛЬНЫМ  
ТОКОМ (УЗО-Д),  
БЫТОВОГО И АНАЛОГИЧНОГО НАЗНАЧЕНИЯ**

**Электромагнитная совместимость**

(IEC 61543:1995 + Amd. 1, Amd. 2, IDT)

Издание официальное

Москва  
Российский институт стандартизации  
2022

## Предисловие

Цели, основные принципы и общие правила проведения работ по межгосударственной стандартизации установлены ГОСТ 1.0 «Межгосударственная система стандартизации. Основные положения» и ГОСТ 1.2 «Межгосударственная система стандартизации. Стандарты межгосударственные, правила и рекомендации по межгосударственной стандартизации. Правила разработки, принятия, обновления и отмены»

### Сведения о стандарте

1 ПОДГОТОВЛЕН Обществом с ограниченной ответственностью Научно-методический центр «Электромагнитная совместимость» (ООО «НМЦ ЭМС») и Техническим комитетом по стандартизации ТК 030 «Электромагнитная совместимость технических средств» на основе собственного перевода на русский язык англоязычной версии стандарта, указанного в пункте 5

2 ВНЕСЕН Федеральным агентством по техническому регулированию и метрологии

3 ПРИНЯТ Межгосударственным советом по стандартизации, метрологии и сертификации (протокол от 31 августа 2022 г. 153-П)

За принятие проголосовали:

Краткое наименование страны по МК (ИСО 3166) 004—97	Код страны по МК (ИСО 3166) 004—97	Сокращенное наименование национального органа по стандартизации
Беларусь	BY	Госстандарт Республики Беларусь
Киргизия	KG	Кыргызстандарт
Россия	RU	Росстандарт
Узбекистан	UZ	Узстандарт

4 Приказом Федерального агентства по техническому регулированию и метрологии от 21 сентября 2022 г. № 958-ст межгосударственный стандарт ГОСТ IEC 61543—2022 введен в действие в качестве национального стандарта Российской Федерации с 1 января 2023 г.

5 Настоящий стандарт идентичен международному стандарту IEC 61543:1995 «Устройства защитного отключения, управляемые дифференциальным током (УЗО-Д), бытового и аналогичного назначения. Электромагнитная совместимость» [«Residual current-operated protective devices (RCDs) for household and similar use — Electromagnetic compatibility», IDT], включая изменения Amd.1 и Amd.2.

Международный стандарт IEC 61543:1995 подготовлен Подкомитетом 23E «Автоматические выключатели и аналогичное оборудование бытового назначения» Технического комитета ТС 23 IEC «Электрическое вспомогательное оборудование».

При применении настоящего стандарта рекомендуется использовать вместо ссылочных международных стандартов соответствующие им межгосударственные стандарты, сведения о которых приведены в дополнительном приложении ДА

### 6 ВВЕДЕН ВПЕРВЫЕ

*Информация о введении в действие (прекращении действия) настоящего стандарта и изменений к нему на территории указанных выше государств публикуется в указателях национальных стандартов, издаваемых в этих государствах, а также в сети Интернет на сайтах соответствующих национальных органов по стандартизации.*

*В случае пересмотра, изменений или отмены настоящего стандарта соответствующая информация будет опубликована на официальном интернет-сайте Межгосударственного совета по стандартизации, метрологии и сертификации в каталоге «Межгосударственные стандарты»*

© IEC, 1995

© Оформление. ФГБУ «РСТ», 2022



В Российской Федерации настоящий стандарт не может быть полностью или частично воспроизведен, тиражирован и распространен в качестве официального издания без разрешения Федерального агентства по техническому регулированию и метрологии

## Введение

Настоящий стандарт содержит определения терминов, стандартные условия электромагнитной обстановки, условия функционирования при эксплуатации и устанавливает испытания в области электромагнитной совместимости (ЭМС), необходимые для устройств, обеспечивающих защиту при управлении дифференциальным током.

В настоящее время стандарт применяют при указании в стандарте на продукцию и совместно с ним:

- для стандартов серии IEC 61008 — в отношении автоматических выключателей, управляемых дифференциальным током, бытового и аналогичного назначения, без встроенной защиты от сверхтоков (ВДТ);

- стандартов серии IEC 61009 — в отношении автоматических выключателей, управляемых дифференциальным током, бытового и аналогичного назначения со встроенной защитой от сверхтоков (АВДТ).

Стандарт предназначен также для применения совместно со стандартами IEC, распространяющимися на портативные устройства, управляемые дифференциальным током без встроенной защиты от сверхтоков бытового и аналогичного назначения (УЗО-ДП), на встроенные в штепсельные розетки или подключаемые к стационарным штепсельным розеткам устройства защитного отключения, управляемые дифференциальным током без встроенной защиты от сверхтоков (УЗО-ДШВ), и на другие УЗО-Д со встроенной защитой от сверхтоков.

Учитывая, что на характеристики ЭМС продукции в основном оказывает влияние процесс конструирования, а не процесс производства, испытания, предусмотренные настоящим стандартом, должны быть проведены при верификации конструкции и повторены в случае изменений, влияющих на характеристики ЭМС.



---

**УСТРОЙСТВА ЗАЩИТНОГО ОТКЛЮЧЕНИЯ,  
УПРАВЛЯЕМЫЕ ДИФФЕРЕНЦИАЛЬНЫМ ТОКОМ (УЗО-Д),  
БЫТОВОГО И АНАЛОГИЧНОГО НАЗНАЧЕНИЯ**

**Электромагнитная совместимость**

Residual current-operated protective devices (RCDs) for household  
and similar use. Electromagnetic compatibility

---

Дата введения — 2023—01—01

## 1 Область применения

Настоящий стандарт предназначен для обеспечения электромагнитной совместимости (ЭМС) устройств защиты, управляемых дифференциальным током при номинальном напряжении не выше 440 В переменного тока, предназначенных главным образом для защиты людей от поражения электрическим током.

Настоящий стандарт применяют для условий электромагнитной обстановки, соответствующих подключению электрических установок к низковольтным распределительным электрическим сетям или аналогичным электрическим сетям.

Настоящий стандарт может также служить руководством при обеспечении ЭМС других изделий, предназначенных для выполнения функций безопасности, или изделий, конструкции которых содержат электронные цепи и для которых необходимо обеспечить стабильность характеристик в течение длительного срока службы.

В отношении требований к испытаниям в области ЭМС, не включенным в стандарты на продукцию, следует ссылаться на настоящий стандарт, распространяющийся на группу продукции.

## 2 Нормативные ссылки

В настоящем стандарте использованы нормативные ссылки на следующие стандарты [для датированных ссылок применяют только указанное издание ссылочного стандарта, для недатированных — последнее издание (включая все изменения)]:

IEC 61000-4-2:1995<sup>1)</sup>, Electromagnetic compatibility (EMC) — Part 4: Testing and measurement techniques — Section 2: Electrostatic discharge immunity test [Электромагнитная совместимость (ЭМС). Часть 4. Методы испытаний и измерений. Раздел 2. Испытание на устойчивость к электростатическому разряду]

IEC 61000-4-3, Electromagnetic compatibility (EMC) — Part 4-3: Testing and measurement techniques — Radiated, radio-frequency, electromagnetic field immunity test [Электромагнитная совместимость (ЭМС). Часть 4-3. Методы испытаний и измерений. Испытание на устойчивость к излучаемому радиочастотному электромагнитному полю]

IEC 61000-4-4:1995<sup>2)</sup>, Electromagnetic compatibility (EMC) — Part 4: Testing and measurement techniques — Section 4: Electrical fast transient/burst immunity test [Электромагнитная совместимость

---

<sup>1)</sup> Заменен на IEC 61000-4-2:2008. Однако для однозначного соблюдения требования настоящего стандарта, выраженного в датированной ссылке, рекомендуется использовать только указанное в этой ссылке издание.

<sup>2)</sup> Заменен на IEC 61000-4-4:2012. Однако для однозначного соблюдения требования настоящего стандарта, выраженного в датированной ссылке, рекомендуется использовать только указанное в этой ссылке издание.

(ЭМС). Часть 4. Методы испытаний и измерений. Раздел 4. Испытание на устойчивость к электрическим быстрым переходным процессам (пачкам)]

IEC 61000-4-5:1995<sup>1)</sup>, Electromagnetic compatibility (EMC) — Part 4: Testing and measurement techniques — Section 5: Surge immunity test [Электромагнитная совместимость (ЭМС). Часть 4. Методы испытаний и измерений. Раздел 5. Испытание на устойчивость к выбросу напряжения]

IEC 61000-4-6, Electromagnetic compatibility (EMC) — Part 4-6: Testing and measurement techniques — Immunity to conducted disturbances, induced by radio frequency fields [Электромагнитная совместимость (ЭМС). Часть 4-6. Методы испытаний и измерений. Устойчивость к кондуктивным помехам, наведенным радиочастотными полями]

IEC 61000-2-2:1990<sup>2)</sup>, Electromagnetic compatibility (EMC) — Part 2: Environment — Section 2: Compatibility levels for low-frequency conducted disturbances and signalling in public low-voltage power supply systems [Электромагнитная совместимость (ЭМС). Часть 2. Электромагнитная обстановка. Раздел 2. Уровни совместимости для низкочастотных кондуктивных помех и сигналов в общественных низковольтных системах электроснабжения]

IEC 61000-4-1:1992<sup>3)</sup> Electromagnetic compatibility (EMC) — Part 4: Testing and measurement techniques — Section 1: Overview of immunity tests [Электромагнитная совместимость (ЭМС). Часть 4. Методы испытаний и измерений. Раздел 1. Обзор испытаний на помехоустойчивость]

IEC 61008-1:1996<sup>4)</sup>, Residual current operated circuit-breakers without integral overcurrent protection for household and similar uses (RCCBs) — Part 1: General rules. Amendment 1 (2002) (Выключатели автоматические, срабатывающие от остаточного тока, без встроенной защиты от тока перегрузки бытовые и аналогичного назначения. Часть 1. Общие правила). Изменение 1 (2002)

IEC 61009-1:1996<sup>5)</sup>, Residual current operated circuit-breakers with integral overcurrent protection for household and similar uses (RCBOs) — Part 1: General rules. Amendment 1 (2002) (Выключатели автоматические, срабатывающие от остаточного тока, с встроенной защитой от тока перегрузки бытовые и аналогичного назначения. Часть 1. Общие правила). Изменение 1 (2002)

CISPR 14:1993<sup>6)</sup>, Limits and methods of measurements of radio disturbance characteristic of electrical motor-operated and thermal appliances for household and similar purposes, electric tools and electric apparatus (Нормы и методы измерений характеристик радиопомех от электрических приборов с приводом от электродвигателей и тепловых приборов бытового и аналогичного назначения, электрических инструментов и электрической аппаратуры)

---

<sup>1)</sup> Заменен на IEC 61000-4-5:2014 (с изменением IEC 61000-4-5:2014/AMD1:2017). Однако для однозначного соблюдения требования настоящего стандарта, выраженного в датированной ссылке, рекомендуется использовать только указанное в этой ссылке издание.

<sup>2)</sup> Заменен на IEC 61000-2-2:2002 (с изменениями IEC 61000-2-2:2002/AMD1:2017 и IEC 61000-2-2:2002/AMD2:2018). Однако для однозначного соблюдения требования настоящего стандарта, выраженного в датированной ссылке, рекомендуется использовать только указанное в этой ссылке издание.

<sup>3)</sup> Заменен на IEC TR 61000-4-1:2016. Однако для однозначного соблюдения требования настоящего стандарта, выраженного в датированной ссылке, рекомендуется использовать только указанное в этой ссылке издание.

<sup>4)</sup> Заменен на IEC 61008-1:2010 (с изменениями IEC 61008-1:2010/AMD1:2012, IEC 61008-1:2010/AMD2:2013 и поправками IEC 61008-1:2010/AMD2:2013/COR1:2014 и IEC 61008-1:2010/AMD1:2012/COR1:2016). Однако для однозначного соблюдения требования настоящего стандарта, выраженного в датированной ссылке, рекомендуется использовать только указанное в этой ссылке издание.

<sup>5)</sup> Заменен на IEC 61009-1:2010 (с изменениями IEC 61009-1:2010/AMD1:2012, IEC 61009-1:2010/AMD2:2013 и поправкой IEC 61009-1:2010/AMD2:2013/COR1:2014). Однако для однозначного соблюдения требования настоящего стандарта, выраженного в датированной ссылке, рекомендуется использовать только указанное в этой ссылке издание.

<sup>6)</sup> Заменен на CISPR 14-1:2020, Electromagnetic compatibility — Requirements for household appliances, electric tools and similar apparatus — Part 1: Emission (Электромагнитная совместимость. Требования к бытовым приборам, электрическим инструментам и аналогичному оборудованию. Часть 1. Эмиссия). Однако для однозначного соблюдения требования настоящего стандарта, выраженного в датированной ссылке, рекомендуется использовать только указанное в этой ссылке издание.



### 3 Стандартные условия электромагнитной обстановки

Стандартными условиями электромагнитной обстановки являются условия, соответствующие применению электрических установок, подключенных к низковольтным распределительным сетям или аналогичным сетям.

#### 3.1 Низкочастотные электромагнитные помехи

Перечень низкочастотных электромагнитных помех, принимаемых во внимание применительно к условиям электромагнитной обстановки, приведен в таблице 1.

Т а б л и ц а 1 — Стандартные условия электромагнитной обстановки в части низкочастотных помех

Ссылка	Электромагнитная помеха	Условия электромагнитной обстановки
Т 1.1	Гармоники, интергармоники	Уровни гармоник и интергармоник в соответствии с IEC 61000-2-2
Т 1.2	Напряжения сигналов	Присутствуют напряжения сигналов (без резонанса) <sup>а)</sup>
Т 1.3	Изменения амплитуды напряжения	Между 0,85 и 1,1 значения номинального напряжения $U_n$ ; возможны также кратковременные провалы и прерывания напряжения <sup>б)</sup>
Т 1.4	Несимметрия напряжений	См. IEC 61000-2-2
Т 1.5	Изменения частоты напряжения сети	В пределах нормального диапазона отклонений частоты $\pm 5\%$
Т 1.6	Наведенные низкочастотные напряжения	Не применимо
Т 1.7	Составляющая постоянного тока в сети переменного тока	Без заметной составляющей постоянного тока
Т 1.8	Излученное магнитное поле	В непосредственной близости к низковольтной силовой сети

<sup>а)</sup> Наложённые общие несимметричные напряжения сигнализации сети не допускаются, за исключением особых условий, указанных в IEC 60364-4-44.

<sup>б)</sup> Провалы напряжения представляют собой случайные снижения напряжения более чем на 15 %  $U_n$  и менее чем на 100 %  $U_n$ . Типичными значениями провалов напряжения являются 30 % и 50 %  $U_n$ . Кратковременные прерывания напряжения представляют собой провалы напряжения, составляющие 100 %  $U_n$ . Длительность указанных провалов и кратковременных прерываний напряжения может составлять от половины периода основной частоты до 1 с.

#### 3.2 Высокочастотные электромагнитные помехи

Перечень высокочастотных электромагнитных помех, включая кондуктивные, наведенные и излучаемые помехи непрерывного и импульсного характера, применительно к условиям электромагнитной обстановки приведен в таблице 2.

Т а б л и ц а 2 — Стандартные условия электромагнитной обстановки в части высокочастотных помех

Ссылка	Электромагнитная помеха	Условия электромагнитной обстановки
Т 2.1	Кондуктивные колебательные напряжения или токи	См. 2.5
Т 2.2	Кондуктивные однонаправленные переходные процессы наносекундной длительности (пачки)	В низковольтных электрических установках
Т 2.3	Кондуктивные однонаправленные импульсы микросекундной/миллисекундной длительности	Воздушные и подземные сети при возможности молниевых разрядов на расстоянии менее 1 км от электрической установки
Т 2.4	Переходные колебательные процессы тока	Коммутационные импульсы напряжения или непрямого молниевый разряд

Окончание таблицы 2

Ссылка	Электромагнитная помеха	Условия электромагнитной обстановки
Т 2.5	Излучаемые электромагнитные поля высокой частоты	Менее 10 В/м (например, при работе стационарных радио- и телевизионных передатчиков на расстоянии более 1 км и переносных приемопередатчиков на расстоянии более 1 м)
Т 2.6	Кондуктивные общие несимметричные помехи в полосе частот ниже 150 кГц	Прямое подключение к низковольтной силовой сети

### 3.3 Электростатические разряды

Сведения об электростатических разрядах применительно к условиям электромагнитной обстановки приведены в таблице 3.

Т а б л и ц а 3 — Стандартные условия электромагнитной обстановки в части электростатических разрядов

Ссылка	Электромагнитная помеха	Условия электромагнитной обстановки
Т 3.1	Электростатические разряды	Возможное присутствие электростатически заряженных материалов (например, синтетических покрытий) при низкой относительной влажности воздуха

## 4 Электромагнитная эмиссия от УЗО-Д

Испытания на электромагнитную эмиссию требуются только для УЗО-Д, содержащих непрерывно работающий генератор. Испытания проводят в соответствии с CISPR 14-1.

### Примечания

1 УЗО, отличные от тех, которые содержат непрерывно работающий генератор, обычно не создают непрерывных или переходных помех, за исключением процесса их переключения. Частоту, уровень и последствия таких помех рассматривают как часть нормальной электромагнитной обстановки низковольтных установок.

2 УЗО, содержащие микропроцессоры, не рассматривают.

## 5 Помехоустойчивость УЗО-Д

Если не указано иное, испытания проводят без нагрузки.

### 5.1 Критерии качества функционирования

Для целей настоящего стандарта критерии качества функционирования по стандартам серии IEC 61000 заменены на 5.1.1, 5.1.2, 5.1.3 и 5.1.4.

По соображениям безопасности некоторые испытательные уровни и спецификации испытаний выбраны при воздействиях, превышающих уровни, установленные стандартами серии IEC 61000.

5.1.1 Во время испытания, проводимого для проверки соответствия данному критерию качества функционирования, УЗО-Д должно оставаться замкнутым при постоянно приложенном дифференциальном токе  $0,3 I_{\Delta n}$  и должно расцепляться при токе  $1,25 I_{\Delta n}$  ( $I_{\Delta n}$  — номинальный отключающий дифференциальный ток).

5.1.2 Во время испытаний, проводимых для проверки соответствия данному критерию качества функционирования, УЗО-Д не должно расцепляться. После испытаний необходимо лишь проверить соответствие IEC 61008-1, пункт 9.9.2.3, перечисление а), при дифференциальном токе  $I_{\Delta n}$ .

5.1.3 Во время испытания, проводимого для проверки соответствия данному критерию качества функционирования, допускается расцепление УЗО-Д. После испытания необходимо лишь проверить соответствие IEC 61008-1, пункт 9.9.2.3, перечисление а), при дифференциальном токе  $I_{\Delta n}$ .

5.1.4 Другие критерии качества функционирования приведены в разделах стандартов на продукцию, например IEC 61008-1 и/или IEC 61009-1.

### 5.2 Испытания на устойчивость к низкочастотным электромагнитным помехам

Данные, относящиеся к проведению испытаний на устойчивость к низкочастотным электромагнитным помехам, приведены в таблице 4.



Таблица 4 — Низкочастотные электромагнитные помехи

Ссылка (см. таблицу 1)	Электромагнитная помеха	Основополагающий стандарт, устанавливающий метод испытаний	Испытательный уровень и характеристики испытания	Раздел стандарта, устанавливающий критерий качества функционирования
Т 1.1	Гармоники, интергармоники	Требование не применяют <sup>а)</sup>		
Т 1.2	Напряжения сигналов	b)		
Т 1.3	Изменения амплитуды напряжения <sup>с)</sup>			
	Колебания напряжения <sup>с)</sup>	9.9.5 и 9.17 IEC 61008-1, 9.9.1.5 и 9.17 IEC 61009-1	От $0,85 U_n$ до $1,1 U_n$ <sup>д)</sup>	9.16 и 9.17 IEC 61008-1 и IEC 61009-1
	Провалы напряжения <sup>с)</sup>	9.17 IEC 61008-1 и IEC 61009-1		
	Прерывания напряжения <sup>с)</sup>	9.17 IEC 61008-1 и IEC 61009-1		
Т 1.4	Несимметрия напряжений	См. Т 1.3		
Т 1.5	Изменения частоты напряжения сети	e)		
Т 1.8	Магнитное поле <sup>б)</sup>	9.11 и 9.18 IEC 61008-1 (ВДТ) 9.12 и 9.18 IEC 61009-1 (АВДТ)		
<p>a) Проводится исследование, касающееся возможного включения требований при пересмотре стандарта в будущем.</p> <p>b) Для целей настоящего стандарта соответствующие испытания, установленные в стандарте на продукцию, используются для подтверждения соответствия требованиям ЭМС. Испытания, установленные в стандартах на продукцию, повторять не требуется.</p> <p>c) На действие УЗО-Д, функционально не зависящих от линейного напряжения, не влияют изменения амплитуды напряжения. Испытания настоящего раздела касаются только УЗО-Д, функционально зависящих от линейного напряжения.</p> <p>d) Для УЗО-ДП <math>0,7 U_n</math> вместо <math>0,85 U_n</math>.</p> <p>e) Устойчивость к изменениям частоты напряжения сети обеспечена тем, что качество функционирования устройства проверяют на частотах, которые могут подвергаться изменениям в пределах <math>\pm 5\%</math> от номинальной частоты, см. 9.2 IEC 61008-1 и IEC 61008-1.</p>				

### 5.3 Испытания на устойчивость к высокочастотным электромагнитным помехам

Данные, относящиеся к проведению испытаний на устойчивость к высокочастотным электромагнитным помехам, приведены в таблице 5.

Таблица 5 — Условия испытаний на устойчивость к высокочастотным электромагнитным помехам

Ссылка (см. таблицу 2)	Электромагнитная помеха	Основополагающий стандарт, устанавливающий метод испытаний	Испытательный уровень и характеристики испытания	Раздел стандарта, устанавливающий критерий качества функционирования
Т 2.1	Кондуктивные синусоидальные напряжения и токи	IEC 61000-4-6 <sup>e), i)</sup>	0,15—80 МГц $Z = 150 \text{ Ом}$ 3 В для $I_{\Delta n} \geq 30 \text{ мА}$ 1 В для $I_{\Delta n} < 30 \text{ мА}$	5.1.1

Продолжение таблицы 5

Ссылка (см. таблицу 2)	Электромагнитная помеха	Основополагающий стандарт, устанавливающий метод испытаний	Испытательный уровень и характеристики испытания	Раздел стандарта, устанавливающий критерий качества функционирования
T 2.2	Быстрые переходные процессы (пачки) (общее несимметричное напряжение)	IEC 61000-4-4 <sup>b)</sup>	ВДТ/АВДТ Испытательный уровень 4 4 кВ (пиковое значение) $T_r/T_h$ 5/50 нс Частота 2,5 кГц УЗО-ДШВ/УЗО-ДП Испытательный уровень 3 2 кВ (пиковое значение) $T_r/T_h$ 5/50 нс Частота 5 кГц	5.1.2 <sup>c)</sup>
T 2.3a	Выбросы напряжения	IEC 61000-4-5	$T_r/T_h$ 1,2/50 мкс ВДТ и АВДТ 5 кВ/12 Ом (пиковое значение) <sup>a)</sup> (общее несимметричное напряжение) 4 кВ/2 Ом (пиковое значение) <sup>a)</sup> (симметричное напряжение) УЗО-ДШВ и УЗО-ДП 4 кВ/12 Ом (пиковое значение) <sup>a)</sup> (общее несимметричное напряжение) 2 кВ/2 Ом (пиковое значение) <sup>a)</sup> (симметричное напряжение)	5.1.3 <sup>g), h)</sup> 5.1.2 <sup>g), h)</sup>  5.1.3
T 2.3b	Выбросы напряжения	IEC 61000-4-5	$T_r/T_h$ 1,2/50 мкс ВДТ/АВДТ 4 кВ/12 Ом (пиковое значение) <sup>a)</sup> (общее несимметричное напряжение) 2 кВ/2 Ом (пиковое значение) <sup>a)</sup> (симметричное напряжение)	5.1.2 <sup>h)</sup>
T 2.4	Переходные колебательные процессы тока (звенящая волна)	9.19 IEC 61008-1 и IEC 61009-1	$T_r/T_h$ 0,5 мкс/100 кГц 200 А (пиковое значение) <sup>d)</sup>	5.1.4
T 2.5	Излучаемое электромагнитное поле	IEC 61000-4-3 <sup>e), f)</sup>	3 В/м	5.1.1
T 2.6	Кондуктивные помехи в полосе частот ниже 150 кГц (общее несимметричное напряжение)	Значения, полученные из IEC 61000-4-16	Испытательный уровень 2 <sup>j)</sup> для $I_{\Delta n} < 30$ мА Испытательный уровень 3 <sup>j)</sup> для $I_{\Delta n} \geq 30$ мА	5.1.1

<sup>a)</sup> Проведение испытаний при напряжениях меньших, чем указано в настоящей таблице, не требуется (в IEC 1000-4-5 установлено проведение испытаний при каждом напряжении, вплоть до заданного). Испытуемое устройство должно находиться в замкнутом положении.

Испытательные импульсы последовательно подают:

- между металлической опорой и частями, предназначенными для заземления (РЕ-проводник, клемма заземления), при их наличии, соединенными вместе, и каждым проводником под напряжением по очереди при импульсном напряжении 5 кВ (4 кВ для УЗО-ДШВ и УЗО-ДП) и полном сопротивлении 12 Ом;
- между каждым фазным и нейтральным проводниками по очереди и между каждой парой полюсов по очереди при импульсном напряжении 4 кВ (2 кВ для УЗО-ДШВ и УЗО-ДП) и полном сопротивлении 2 Ом.

<sup>b)</sup> Дополнительно испытуемый образец должен быть установлен как при использовании по назначению на плоской изоляционной подставке на расстоянии 10 см от пластины заземления.

## Окончание таблицы 5

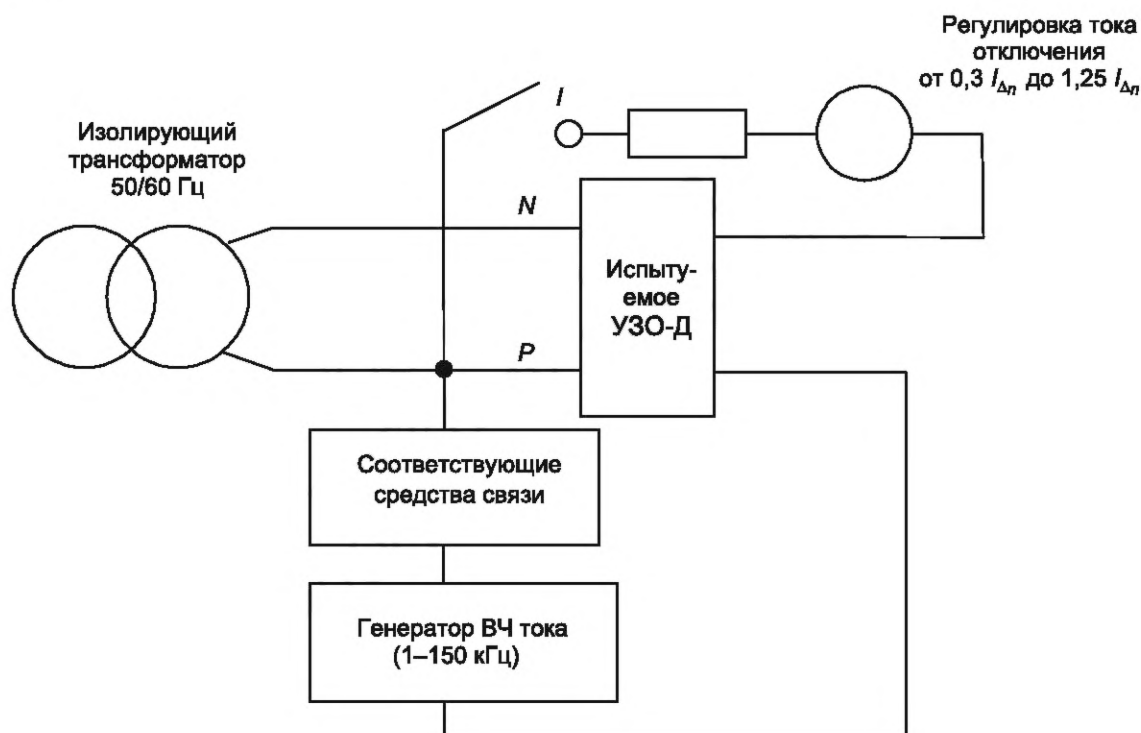
Ссылка (см. таблицу 2)	Электромагнитная помеха	Основополагающий стандарт, устанавливающий метод испытаний	Испытательный уровень и характеристики испытания	Раздел стандарта, устанавливающий критерий качества функционирования												
<p>c) Испытание проводят в однофазном режиме на одном полюсе каждого образца, отобранного случайным образом. На испытания представляют три новых образца. Если один образец не соответствует критерию в результате срабатывания во время испытания, проводят испытания еще трех образцов, которые должны полностью соответствовать критерию 5.1.2.</p> <p>d) Для УЗО-ДП и УЗО-ДШВ уровень тока в настоящее время составляет 25 А.</p> <p>e) По соглашению с производителем кондуктивное испытание Т 2.1 может быть проведено в полосе частот, расширенной до 230 МГц. В этом случае испытание Т 2.5 должно начинаться с частоты 230 МГц вместо 80 МГц.</p> <p>f) Верификация отсутствия расщепления при <math>0,3 I_{\Delta n}</math> (критерий качества функционирования 5.1.1) должна быть проведена путем перестройки частоты в установленной полосе частот. Для верификации расщепления при <math>1,25 I_{\Delta n}</math> (критерий качества функционирования по 5.1.1) на каждом образце проводят только пять испытаний на различных частотах, выбранных случайным образом в полосе частот и отличающихся от одного образца к другому, при условии, что одна из частот равна 450 МГц, а другая — 900 МГц.</p> <p>g) Испытания Т 2.3b должны быть проведены только для тех образцов ВДТ и АВДТ, которые не соответствуют критерию «проходит» по 5.1.2 во время испытания Т 2.3a. В этом случае испытания повторяют с уровнями выбросов напряжения в соответствии с Т 2.3b только для конфигурации(ий), в которой(ых) расщепление имело место при испытаниях Т 2.3a.</p> <p>h) Испытание проводят на устройстве в закрытом положении и при номинальном напряжении <math>U_n</math>. Каждый образец испытывают:</p> <ol style="list-style-type: none"> <li>1) во-первых, при подаче симметричного напряжения помехи между каждым путем тока нагрузки по очереди и каждым другим путем тока нагрузки;</li> <li>2) во-вторых, при подаче общего несимметричного напряжения между каждым путем тока нагрузки по очереди и металлической опорой и частями, предназначенными для заземления (РЕ-проводник, клемма FE, клемма заземления), при их наличии, соединенными вместе.</li> </ol> <p>В каждом случае на испытуемый образец подают пять положительных импульсов при положительных полупериодах напряжения, а затем — пять отрицательных импульсов при отрицательных полупериодах напряжения. Все импульсы должны быть поданы последовательно в произвольных точках волны напряжения, с частотой повторения 1 импульс в минуту.</p> <p>Для испытания Т 2.3a согласно приведенной выше процедуре общее число импульсов составляет:</p> <table border="1" data-bbox="239 1209 1276 1433"> <thead> <tr> <th></th> <th>Испытание при подаче симметричного напряжения</th> <th>Испытание при подаче общего несимметричного напряжения</th> </tr> </thead> <tbody> <tr> <td>Одно- и двухполюсные устройства</td> <td>10 импульсов</td> <td>20 импульсов</td> </tr> <tr> <td>Трехполюсные устройства</td> <td>30 импульсов</td> <td>30 импульсов</td> </tr> <tr> <td>Четырехполюсные устройства</td> <td>60 импульсов</td> <td>40 импульсов</td> </tr> </tbody> </table> <p>Допускается расщепление УЗО-Д во время испытаний Т 2.3a (критерий «проходит» по 5.1.3). Если устройство расщепляется при данном испытании, оно должно быть переведено в замкнутое положение перед подачей следующего импульса. Для испытания Т 2.3b (при проведении) общее число импульсов должно быть таким же, как и для испытания Т 2.3a.</p> <p>i) Верификация отсутствия расщепления при <math>0,3 I_{\Delta n}</math> (критерий качества функционирования 5.1.1) должна проводиться путем перестройки частоты в установленной полосе частот. Для верификации расщепления при <math>1,25 I_{\Delta n}</math> (критерий качества функционирования 5.1.1) на каждом образце проводят только пять испытаний на различных частотах, выбранных случайным образом в полосе частот и отличающихся от одного образца к другому.</p> <p>j) Значения силы тока указаны в таблице 5a. Они получены из IEC 61000-4-16, принимая во внимание значение полного сопротивления при общей несимметричной помехе 150 Ом. Испытательные токи подают в соответствии со схемой испытаний, представленной на рисунке 1. Для упрощения процедуры испытаний: отсутствие расщепления при дифференциальном токе <math>0,3 I_{\Delta n}</math> проверяют с использованием одного образца на номинальной частоте, путем перестройки частоты в полосе от 1 до 150 кГц при скорости перестройки по IEC 61000-4-16, 6.1.3. Устройство не должно расщепляться; расщепление при дифференциальном токе <math>1,25 I_{\Delta n}</math> проверяют на номинальной частоте на каждом образце на пяти различных частотах, выбранных произвольным образом в полосе частот испытаний, отличающихся при переходе от одного образца к другому. Испытанные устройства должны расщепляться.</p>						Испытание при подаче симметричного напряжения	Испытание при подаче общего несимметричного напряжения	Одно- и двухполюсные устройства	10 импульсов	20 импульсов	Трехполюсные устройства	30 импульсов	30 импульсов	Четырехполюсные устройства	60 импульсов	40 импульсов
	Испытание при подаче симметричного напряжения	Испытание при подаче общего несимметричного напряжения														
Одно- и двухполюсные устройства	10 импульсов	20 импульсов														
Трехполюсные устройства	30 импульсов	30 импульсов														
Четырехполюсные устройства	60 импульсов	40 импульсов														

Таблица 5а — Значения силы тока, соответствующие частотам и чувствительности УЗО-Д, применительно к условиям испытаний Т 2.6

Полоса частот, кГц	Среднеквадратичное значение силы тока, мА, при испытательном уровне 2 $I_{\Delta n} < 30$ мА	Среднеквадратичное значение силы тока, мА, при испытательном уровне 3 $I_{\Delta n} \geq 30$ мА
1—1,5	2 <sup>а)</sup>	6,6 <sup>а)</sup>
1,5—15	2—20 <sup>б)</sup>	6,6—66 <sup>б)</sup>
15—150	20 <sup>а)</sup>	66 <sup>а)</sup>

а) Постоянное значение силы тока в полосе частот.  
б) Возрастание силы тока 20 дБ/декада в полосе частот от 1,5 до 15 кГц.

Если в соответствующем стандарте на продукцию не установлены иные требования, представляют на испытания три образца. Проводят однофазные испытания при подаче тока на один полюс каждого образца, как указано на рисунке 1. Если один испытанный образец не соответствует установленному критерию, проводят испытания трех новых образцов, с наименьшими значениями  $I_{\Delta n}$  при любых значениях  $I_n$ .



Характеристики ВЧ генератора тока должны соответствовать IEC 61000-4-16.

Если УЗО-Д имеет зажим заземления, он должен быть соединен с зажимом нейтрального проводника (если таковой имеется и указан на УЗО-Д) или соединен проводником с любым зажимом фазы.

Рисунок 1 — Пример схемы испытаний УЗО-Д

#### 5.4 Испытания на устойчивость к электростатическим разрядам

Данные, относящиеся к проведению испытаний на устойчивость к электростатическим разрядам, приведены в таблице 6.

Таблица 6 — Условия испытаний на устойчивость к электростатическим разрядам

Ссылка (см. таблицу 3)	Электромагнитная помеха	Основополагающий стандарт, устанавливающий метод испытаний	Испытательный уровень и характеристики испытания	Раздел стандарта, устанавливающий критерий качества функционирования
Т 3.1	Электростатический разряд	IEC 61000-4-2	Испытательный уровень 2 8 кВ (воздушный разряд) 6 кВ (контактный разряд)	5.1.3 <sup>а)</sup>
<p><sup>а)</sup> Для испытания представляются три новых образца. Все три образца должны пройти испытание. Точки, на которые должны подаваться разряды, выбирают путем исследования доступных поверхностей УЗО-Д при их установке, соответствующей применению по назначению. Во время исследования выбор осуществляют при частоте 20 разрядов в секунду. Выбранную точку проверяют десятью разрядами положительной и десятью разрядами отрицательной полярности с интервалом времени не менее 1 с между последующими разрядами.</p>				

**Приложение ДА  
(справочное)**

**Сведения о соответствии ссылочных международных стандартов  
межгосударственным стандартам**

Таблица ДА.1

Обозначение ссылочного международного стандарта	Степень соответствия	Обозначение и наименование соответствующего межгосударственного стандарта
IEC 61000-4-2:2008	MOD	ГОСТ 30804.4.2—2013 (IEC 61000-4-2:2008) «Совместимость технических средств электромагнитная. Устойчивость к электростатическим разрядам. Требования и методы испытаний»
IEC 61000-4-3:2010	IDT	ГОСТ IEC 61000-4-3—2016 «Электромагнитная совместимость (ЭМС). Часть 4-3. Методы испытаний и измерений. Испытание на устойчивость к излучаемому радиочастотному электромагнитному полю»
IEC 61000-4-4:2012	IDT	ГОСТ IEC 61000-4-4—2016 «Электромагнитная совместимость (ЭМС). Часть 4-4. Методы испытаний и измерений. Испытание на устойчивость к электрическим быстрым переходным процессам (пачкам)»
IEC 61000-4-5:2014	IDT	ГОСТ IEC 61000-4-5—2017 «Электромагнитная совместимость (ЭМС). Часть 4-5. Методы испытаний и измерений. Испытание на устойчивость к выбросу напряжения»
IEC 61000-4-6:2015	—	*
IEC 61000-2-2:2002	—	*
IEC TR 61000-4-1:2016	—	*
IEC 61008-1:2010	IDT	ГОСТ IEC 61008-1—2012 <sup>1)</sup> «Выключатели автоматические, управляемые дифференциальным током, бытового и аналогового назначения без встроенной защиты от сверхтоков. Часть 1. Общие требования и методы испытаний»
IEC 61009-1:2010	IDT	ГОСТ IEC 61009-1—2012 <sup>2)</sup> «Выключатели автоматические, срабатывающие от остаточного тока, со встроенной защитой от тока перегрузки, бытовые и аналогового назначения. Часть 1. Общие правила»
CISPR 14-1:2011	IDT	ГОСТ CISPR 14-1—2015 «Электромагнитная совместимость. Требования для бытовых приборов, электрических инструментов и аналоговых устройств. Часть 1. Электромагнитная эмиссия»
IEC 61000-4-16:2015	—	*
<p>* Соответствующий межгосударственный стандарт отсутствует. До его принятия рекомендуется использовать перевод на русский язык данного международного стандарта.</p> <p>Примечание — В настоящей таблице использованы следующие условные обозначения степени соответствия стандартов:</p> <ul style="list-style-type: none"> <li>- IDT — идентичные стандарты;</li> <li>- MOD — модифицированный стандарт.</li> </ul>		

<sup>1)</sup> Заменен на ГОСТ IEC 61008-1—2020 «Выключатели автоматические, управляемые дифференциальным током, бытового и аналогового назначения без встроенной защиты от сверхтоков. Часть 1. Общие требования и методы испытаний».

<sup>2)</sup> Заменен на ГОСТ IEC 61009-1—2020 «Выключатели автоматические, срабатывающие от остаточного тока, со встроенной защитой от тока перегрузки, бытовые и аналогового назначения. Часть 1. Общие правила».



### Библиография

- IEC 60364-4-44:2007 Electrical installations of buildings — Part 4-44: Protection for safety — Protection against voltage disturbances and electromagnetic disturbances  
(Электрические установки зданий. Часть 4-44. Защита для обеспечения безопасности. Защита от нарушений напряжения и электромагнитных помех)

УДК 621.396/397.001.4:006.354

МКС 29.020,  
29.120.50  
33.100

IDT

Ключевые слова: устройства защитного отключения, управляемые дифференциальным током, электромагнитная совместимость, условия электромагнитной обстановки, электромагнитная эмиссия, устойчивость к электромагнитным помехам, критерии качества функционирования, требования, нормы, методы испытаний

---

Редактор *Л.С. Зимилова*  
Технический редактор *В.Н. Прусакова*  
Корректор *И.А. Королева*  
Компьютерная верстка *И.Ю. Литовкиной*

Сдано в набор 22.09.2022. Подписано в печать 27.09.2022. Формат 60×84%. Гарнитура Ариал.  
Усл. печ. л. 1,86. Уч-изд. л. 1,68.

Подготовлено на основе электронной версии, предоставленной разработчиком стандарта

---

Создано в единичном исполнении в ФГБУ «РСТ»  
для комплектования Федерального информационного фонда стандартов,  
117418 Москва, Нахимовский пр-т, д. 31, к. 2.  
[www.gostinfo.ru](http://www.gostinfo.ru) [info@gostinfo.ru](mailto:info@gostinfo.ru)