
МЕЖГОСУДАРСТВЕННЫЙ СОВЕТ ПО СТАНДАРТИЗАЦИИ, МЕТРОЛОГИИ И СЕРТИФИКАЦИИ
(МГС)
INTERSTATE COUNCIL FOR STANDARDIZATION, METROLOGY AND CERTIFICATION
(ISC)

МЕЖГОСУДАРСТВЕННЫЙ
СТАНДАРТ

ГОСТ
34866—
2022

**КЛАССИФИКАЦИЯ ХИМИЧЕСКОЙ
ПРОДУКЦИИ, ОПАСНОСТЬ КОТОРОЙ
ОБУСЛОВЛЕНА ФИЗИКО-ХИМИЧЕСКИМИ
СВОЙСТВАМИ**

**Метод испытания химической продукции
в аэрозольной упаковке, распыляющей струю,
на воспламенение в замкнутом пространстве**

Издание официальное

Москва
Российский институт стандартизации
2022

Предисловие

Цели, основные принципы и общие правила проведения работ по межгосударственной стандартизации установлены ГОСТ 1.0 «Межгосударственная система стандартизации. Основные положения» и ГОСТ 1.2 «Межгосударственная система стандартизации. Стандарты межгосударственные, правила и рекомендации по межгосударственной стандартизации. Правила разработки, принятия, обновления и отмены»

Сведения о стандарте

1 РАЗРАБОТАН Обществом с ограниченной ответственностью Экспертный центр «ЭкоХимСервис» (ООО ЭЦ «ЭХС») совместно с Ассоциацией «Некоммерческое партнерство «Координационно-информационный центр государств — участников СНГ по сближению регуляторных практик» (Ассоциация «НП КИЦ СНГ»)

2 ВНЕСЕН Федеральным агентством по техническому регулированию и метрологии

3 ПРИНЯТ Межгосударственным советом по стандартизации, метрологии и сертификации (протокол от 14 июля 2022 г. № 61)

За принятие проголосовали:

Краткое наименование страны по МК (ИСО 3166) 004—97	Код страны по МК (ИСО 3166) 004—97	Сокращенное наименование национального органа по стандартизации
Беларусь	BY	Госстандарт Республики Беларусь
Казахстан	KZ	Госстандарт Республики Казахстан
Киргизия	KG	Кыргызстандарт
Россия	RU	Росстандарт
Узбекистан	UZ	Узстандарт

4 Приказом Федерального агентства по техническому регулированию и метрологии от 26 сентября 2022 г. № 999-ст межгосударственный стандарт ГОСТ 34866—2022 введен в действие в качестве национального стандарта Российской Федерации с 1 января 2023 г.

5 В настоящем стандарте учтены положения Рекомендаций ООН ST/SG/AC.10/30/Rev.7 «Согласованная на глобальном уровне система классификации опасности и маркировки химической продукции (СГС)» [«Globally Harmonized System of Classification and Labelling of Chemicals (GHS)»], седьмое пересмотренное издание, в части классификации химической продукции (раздел 4, глава 2.3, приложение 2), а также основные нормативные положения Руководства по испытаниям и критериям Рекомендаций ООН по перевозке опасных грузов ST/SG/AC.10/11/Rev.7, седьмое пересмотренное издание (часть 3, раздел 31)

6 ВВЕДЕН ВПЕРВЫЕ

Информация о введении в действие (прекращении действия) настоящего стандарта и изменений к нему на территории указанных выше государств публикуется в указателях национальных стандартов, издаваемых в этих государствах, а также в сети Интернет на сайтах соответствующих национальных органов по стандартизации.

В случае пересмотра, изменения или отмены настоящего стандарта соответствующая информация будет опубликована на официальном интернет-сайте Межгосударственного совета по стандартизации, метрологии и сертификации в каталоге «Межгосударственные стандарты»

© Оформление. ФГБУ «РСТ», 2022



В Российской Федерации настоящий стандарт не может быть полностью или частично воспроизведен, тиражирован и распространен в качестве официального издания без разрешения Федерального агентства по техническому регулированию и метрологии

Содержание

1 Область применения	1
2 Нормативные ссылки	1
3 Термины и определения	1
4 Оборудование	1
5 Метод испытания	2
6 Классификация опасности	4
7 Обработка результатов испытания	4

**КЛАССИФИКАЦИЯ ХИМИЧЕСКОЙ ПРОДУКЦИИ, ОПАСНОСТЬ КОТОРОЙ ОБУСЛОВЛЕНА
ФИЗИКО-ХИМИЧЕСКИМИ СВОЙСТВАМИ****Метод испытания химической продукции в аэрозольной упаковке, распыляющей струю,
на воспламенение в замкнутом пространстве**

Classification of chemicals which hazard is caused by physical and chemical properties. Test method for ignition of aerosol dispensers in an enclosed space

Дата введения — 2023—01—01

1 Область применения

Настоящий стандарт определяет метод испытания химической продукции в аэрозольной упаковке, распыляющей струю, на воспламенение в замкнутом пространстве.

2 Нормативные ссылки

В настоящем стандарте использованы нормативные ссылки на следующие межгосударственные стандарты:

ГОСТ 12.1.044 (ИСО 4589—84) Система стандартов безопасности труда. Пожаровзрывоопасность веществ и материалов. Номенклатура показателей и методы их определения

ГОСТ 17527 Упаковка. Термины и определения

ГОСТ 32419 Классификация опасности химической продукции. Общие требования

ГОСТ ISO/IEC 17025 Общие требования к компетентности испытательных и калибровочных лабораторий

Примечание — При пользовании настоящим стандартом целесообразно проверить действие ссылочных стандартов и классификаторов на официальном интернет-сайте Межгосударственного совета по стандартизации, метрологии и сертификации (www.easc.by) или по указателям национальных стандартов, издаваемым в государствах, указанных в предисловии, или на официальных сайтах соответствующих национальных органов по стандартизации. Если на документ дана недатированная ссылка, то следует использовать документ, действующий на текущий момент, с учетом всех внесенных в него изменений. Если заменен ссылочный документ, на который дана датированная ссылка, то следует использовать указанную версию этого документа. Если после принятия настоящего стандарта в ссылочный документ, на который дана датированная ссылка, внесено изменение, затрагивающее положение, на которое дана ссылка, то это положение применяется без учета данного изменения. Если ссылочный документ отменен без замены, то положение, в котором дана ссылка на него, применяется в части, не затрагивающей эту ссылку

3 Термины и определения

В настоящем стандарте применены термины по ГОСТ 12.1.044, ГОСТ 17527 и ГОСТ 32419.

4 Оборудование

Для проведения испытания на воспламенение химической продукции в аэрозольной упаковке, распыляющей струю, в замкнутом пространстве требуется следующее оборудование:

- хронометр (секундомер) с погрешностью 0,2 с;
- ванна с водой, имеющей температуру 20 °С с погрешностью 1 °С;
- лабораторные весы с погрешностью 0,1 г;
- термометр с погрешностью 1 °С;
- гигрометр с погрешностью 5 %;
- манометр с погрешностью 0,1 бар;
- цилиндрическая испытательная емкость (барабан) объемом около 200 дм³, диаметром около 600 мм и длиной около 720 мм, открытая с одного торца;
- парафиновая или восковая свеча диаметром 20—40 мм и высотой 100 мм;
- металлическая подставка размером 200 × 200 мм для размещения свечи;
- отражатель шириной 150 мм и высотой 200 мм с наклонной поверхностью, изогнутой под углом 45° на высоте 150 мм от основания отражателя.

5 Метод испытания

5.1 Общие положения

5.1.1 Метод испытания воспламеняемости химической продукции в аэрозольной упаковке, распыляющей струю, основан на ее свойстве воспламеняться в замкнутом пространстве.

5.1.2 Содержимое химической продукции в аэрозольной упаковке распыляют в цилиндрическую испытательную емкость (барабан), в которой находится горящая свеча. Если происходит заметное воспламенение, отмечают прошедшее время и количество химической продукции, которую распылили из аэрозольной упаковки.

5.2 Подготовка приборов и условия испытания

Цилиндрическую испытательную емкость (барабан) готовят следующим образом.

5.2.1 На открытом торце емкости устанавливают закрывающее устройство, представляющее собой крышку на петлях.

5.2.2 В качестве закрывающего устройства также может быть использована пластиковая пленка толщиной 0,01—0,02 мм, натянутая на открытый торец барабана и закрепленная эластичной лентой. Сила натяжения ленты должна быть такой, чтобы после натягивания ее на барабан, расположенный в горизонтальном положении (на боку), она удлинялась только на 25 мм при подвешивании к ее нижней точке груза массой 0,45 кг. В пленке на расстоянии 50 мм от края барабана делают 25-миллиметровый разрез. Необходимо убедиться в том, что пленка туго натянута.

5.2.3 В другом торце барабана на расстоянии 100 мм от края просверливают отверстие диаметром 50 мм таким образом, чтобы выходное отверстие находилось в верхней точке емкости, установленной и готовой к испытаниям (рисунок 1).

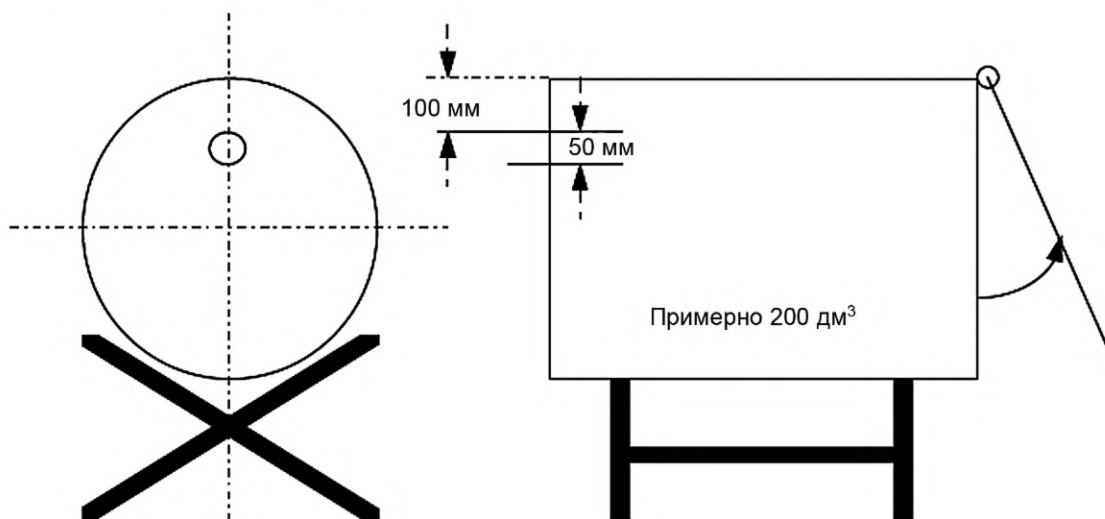


Рисунок 1 — Цилиндрическая испытательная емкость (барабан) для проведения испытания на воспламенение в замкнутом пространстве

5.2.4 На металлическую подставку, размещенную посередине барабана, устанавливают свечу. При уменьшении высоты свечи до 80 мм ее необходимо сменить.

5.2.5 Для защиты пламени свечи от воздействия распыляемой струи химической продукции используют отражатель (рисунок 2).

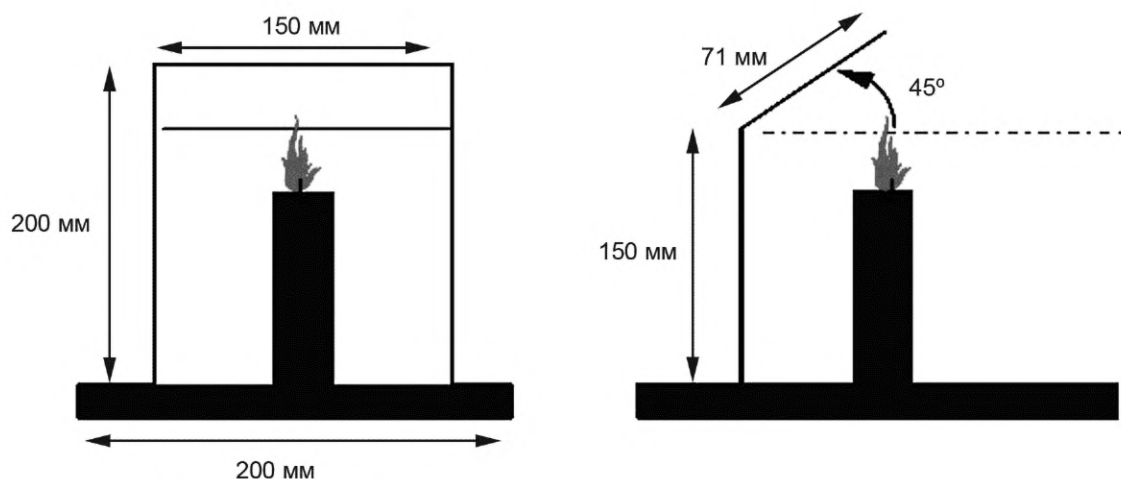


Рисунок 2 — Свеча на металлической подставке и отражатель с наклонной поверхностью для проведения испытания на воспламенение в замкнутом пространстве

5.2.6 Установленную на металлическую подставку свечу размещают посередине между двумя торцами барабана (рисунок 3).

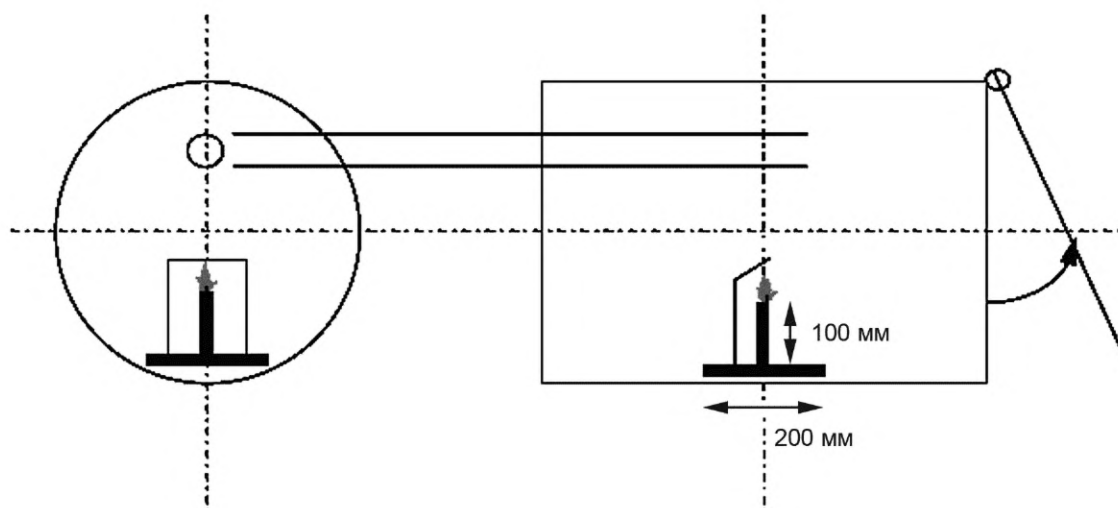


Рисунок 3 — Расположение свечи внутри барабана

5.2.7 Барабан устанавливают на земле или на подставке.

5.2.8 Испытуемую химическую продукцию распыляют из аэрозольной упаковки под углом 90° к ее вертикальной оси при температуре от 15°C до 25°C в барабане, в котором находится источник огня.

5.3 Проведение испытания на воспламенение в замкнутом пространстве

5.3.1 Минимум три полные аэрозольные упаковки, содержащие одну и ту же химическую продукцию, погружают в ванну с водой, температура которой равна $(20 \pm 1)^\circ\text{C}$, на период:

- более 30 мин при погружении не менее 95 % корпуса аэрозольной упаковки;
- на 30 мин при полном погружении корпуса аэрозольной упаковки.

5.3.2 Измеряют или рассчитывают фактический объем барабана в дециметрах кубических.

5.3.3 Регистрируют температуру и относительную влажность воздуха.

5.3.4 Для трех аэрозольных упаковок определяют внутреннее давление с помощью манометра и первоначальную скорость распыления в соответствии с нормативно-технической документацией при температуре $(20 \pm 1) ^\circ\text{C}$ (бракованные или неполные аэрозольные упаковки не допускаются к испытанию).

5.3.5 Одну из трех аэрозольных упаковок взвешивают и регистрируют ее массу.

5.3.6 Зажигают свечу и закрывают открытый торец барабана (крышкой или пластиковой пленкой).

5.3.7 Для широкого распыления химической продукции выходное отверстие клапана-пускателя аэрозольной упаковки помещают на расстоянии 35 мм или ближе от центра входного отверстия барабана. Включают хронометр (секундомер). Распыляемую жидкость направляют в центр противоположного торца (крышки или пластиковой пленки).

5.3.8 Испытание химической продукции в аэрозольной упаковке проводят в том положении, в котором ее применяют (в вертикальном или перевернутом положении). Химическую продукцию в аэрозольной упаковке распыляют до тех пор, пока не произойдет воспламенение, после чего необходимо остановить хронометр (секундомер) и записать прошедшее время. Химическую продукцию в аэрозольной упаковке взвешивают и регистрируют ее массу.

5.3.9 Барабан проветривают и очищают от оставшихся продуктов, которые могут повлиять на последующие испытания. При необходимости дают барабану остыть.

5.3.10 Повторяют операции согласно 5.3.5—5.3.9 с оставшимися двумя аэрозольными упаковками. Испытание каждой аэрозольной упаковки проводят один раз.

6 Классификация опасности

Классификация опасности химической продукции в аэрозольной упаковке, распыляющей струю, выполняют по ГОСТ 32419.

7 Обработка результатов испытания

7.1 Регистрация результатов

Для регистрации результатов испытаний составляют протокол, содержащий следующую информацию:

- сведения об испытываемой химической продукции;
- внутреннее давление в аэрозольной упаковке и скорость распыления струи;
- температуру и относительную влажность воздуха в помещении;
- для каждого испытания — время распыления (в секундах) содержимого, необходимое для воспламенения (если продукция не воспламеняется, то это также необходимо отметить);
- массу химической продукции, распыляемой в ходе каждого испытания (в граммах);
- фактический объем барабана, дм^3 ;
- временной эквивалент t_{eq} , необходимый для воспламенения химической продукции в 1 м^3 ;
- плотность дефлаграции D_{def} , необходимая для воспламенения в ходе испытания;
- в случае необычно функционирующей химической продукции в аэрозольной упаковке (например, аэрозольных распылителей с вертикальным распылением) необходимо указать изменения в оборудовании и процедурах в соответствии с лабораторной практикой по ГОСТ ISO/IEC 17025.

Эквивалент времени t_{eq} , необходимый для воспламенения химической продукции в 1 м^3 , рассчитывают по формуле

$$t_{eq} = \frac{1000 \times \text{время распыления, с}}{\text{фактический объем барабана, дм}^3}.$$

Плотность дефлаграции D_{def} необходимую для воспламенения в ходе испытания, рассчитывают по формуле

$$D_{def} = \frac{1000 \times \text{масса распыленной химической продукции, г}}{\text{фактический объем барабана, дм}^3} .$$

УДК 658.382.3:006.354

МКС 13.100

Ключевые слова: классификация, воспламеняющаяся химическая продукция в аэрозольной упаковке, аэрозольная упаковка, метод испытания в замкнутом пространстве, критерии испытания, оценка результатов

Редактор *Н.А. Аргунова*
Технический редактор *В.Н. Прусакова*
Корректор *Р.А. Ментова*
Компьютерная верстка *А.Н. Золотаревой*

Сдано в набор 27.09.2022. Подписано в печать 07.10.2022. Формат 60×84½. Гарнитура Ариал.
Усл. печ. л. 1,40. Уч.-изд. л. 1,12.

Подготовлено на основе электронной версии, предоставленной разработчиком стандарта

Создано в единичном исполнении в ФГБУ «РСТ» для комплектования Федерального информационного фонда стандартов,
117418 Москва, Нахимовский пр-т, д. 31, к. 2.
www.gostinfo.ru info@gostinfo.ru

