
ФЕДЕРАЛЬНОЕ АГЕНТСТВО
ПО ТЕХНИЧЕСКОМУ РЕГУЛИРОВАНИЮ И МЕТРОЛОГИИ



НАЦИОНАЛЬНЫЙ
СТАНДАРТ
РОССИЙСКОЙ
ФЕДЕРАЦИИ

ГОСТ Р
ИСО 22612—
2022

ОДЕЖДА МЕДИЦИНСКАЯ ДЛЯ ЗАЩИТЫ ОТ ИНФЕКЦИОННЫХ АГЕНТОВ

Метод испытания на устойчивость к проникновению микробов в сухой среде

(ISO 22612:2005, Clothing for protection against infectious agents —
Test method for resistance to dry microbial penetration, IDT)

Издание официальное

Москва
Российский институт стандартизации
2022

Предисловие

1 ПОДГОТОВЛЕН Ассоциацией специалистов и организаций лабораторной службы «Федерация лабораторной медицины» (Ассоциация «ФЛМ») на основе собственного перевода на русский язык англоязычной версии стандарта, указанного в пункте 4

2 ВНЕСЕН Техническим комитетом по стандартизации ТК 380 «Клинические лабораторные исследования и диагностические тест-системы ин витро»

3 УТВЕРЖДЕН И ВВЕДЕН В ДЕЙСТВИЕ Приказом Федерального агентства по техническому регулированию и метрологии от 25 октября 2022 г. № 1185-ст

4 Настоящий стандарт идентичен международному стандарту ИСО 22612:2005 «Одежда для защиты от носителей инфекции. Метод испытания для определения устойчивости к проникновению сухих бактериальных сред» (ISO 22612:2005 «Clothing for protection against infectious agents — Test method for resistance to dry microbial penetration», IDT).

Международный стандарт разработан Техническим комитетом CEN/TC 205 «Неактивные медицинские устройства», секретариат которого ведет BSI совместно с Техническим комитетом ТК 94 «Персональная безопасность. Защитная одежда и оборудование», подкомитетом ПК 13 «Защитная одежда» Международной организации по стандартизации (ИСО) в соответствии с соглашением по вопросу технического сотрудничества между ИСО и CEN (Венское соглашение).

Наименование настоящего стандарта изменено относительно наименования указанного международного стандарта для приведения в соответствие с ГОСТ Р 1.5—2012 (пункт 3.5).

При применении настоящего стандарта рекомендуется использовать вместо ссылочных международных стандартов соответствующие им межгосударственные стандарты, сведения о которых приведены в дополнительном приложении ДА

5 ВВЕДЕН ВПЕРВЫЕ

Правила применения настоящего стандарта установлены в статье 26 Федерального закона от 29 июня 2015 г. № 162-ФЗ «О стандартизации в Российской Федерации». Информация об изменениях к настоящему стандарту публикуется в ежегодном (по состоянию на 1 января текущего года) информационном указателе «Национальные стандарты», а официальный текст изменений и поправок — в ежемесячном информационном указателе «Национальные стандарты». В случае пересмотра (замены) или отмены настоящего стандарта соответствующее уведомление будет опубликовано в ближайшем выпуске ежемесячного информационного указателя «Национальные стандарты». Соответствующая информация, уведомление и тексты размещаются также в информационной системе общего пользования — на официальном сайте Федерального агентства по техническому регулированию и метрологии в сети Интернет (www.rst.gov.ru)

© ISO, 2005

© Оформление. ФГБУ «РСТ», 2022

Настоящий стандарт не может быть полностью или частично воспроизведен, тиражирован и распространен в качестве официального издания без разрешения Федерального агентства по техническому регулированию и метрологии

Содержание

1 Область применения	1
2 Нормативные ссылки	1
3 Термины и определения	1
4 Сущность метода	1
5 Условия испытания	2
6 Оборудование	2
7 Проведение испытания	3
8 Протокол испытания	3
Приложение А (справочное) Приготовление агара с триптоном, глюкозой и белковым экстрактом (TGEAA)	6
Приложение ДА (справочное) Сведения о соответствии ссылочных международных стандартов межгосударственным стандартам	7
Библиография	7

Введение

Существует ряд примеров, когда бактерии могут проникать через защитный материал в сухом состоянии с помощью органических и неорганических частиц в качестве носителей. Проникновение в сухом состоянии частиц шелушащейся кожи, несущих бактерии, через хирургический халат или чистую высушенную одежду является одним из примеров. Проникновение через упаковочный материал в процессе хранения является другим примером.

В настоящем стандарте приведен метод испытания с соответствующим оборудованием, которое можно использовать, чтобы определить устойчивость материала к проникновению бактерий в сухом виде на частицах, имеющих размеры в диапазоне, наиболее типичном для чешуек кожи человека.

**ОДЕЖДА МЕДИЦИНСКАЯ ДЛЯ ЗАЩИТЫ
ОТ ИНФЕКЦИОННЫХ АГЕНТОВ****Метод испытания на устойчивость к проникновению микробов в сухой среде**

Medical clothing for protection against infectious agents.
Test method for resistance to microbial penetration in dry medium

Дата введения — 2023—10—01

1 Область применения

Настоящий стандарт устанавливает метод оценки устойчивости к проникновению через защитные материалы частиц — носителей микроорганизмов.

Примечание — Ввиду сложности метода настоящий стандарт нельзя рассматривать как метод для применения при рутинном контроле качества, однако он может подойти в тех случаях, когда материал оценивают на соответствие требованиям действующих регламентов, таких как Директива Евросоюза 93/42/ЕЕС.

2 Нормативные ссылки

В настоящем стандарте использована нормативная ссылка на следующий стандарт [для датированных ссылок применяют только указанное издание ссылочного стандарта, для недатированных — последнее издание (включая все изменения)]:

EN 13795-1:2002, Surgical drapes, gowns and clean air suits, used as medical devices for patients, clinical staff and equipment — Part 1: General requirements for manufacturers, processors and products (Хирургическая одежда и белье, применяемые как медицинские изделия для пациентов, хирургического персонала и оборудования. Часть 1. Общие требования).

3 Термины и определения

В настоящем стандарте применены термины по EN 13795-1:2002.

4 Сущность метода

Испытание выполняют на образцах испытуемого материала, каждый из которых закреплен в контейнере. В каждом контейнере, за исключением одного, испытуемый образец посыпают порцией талька, зараженного *Bacillus subtilis*. Один контейнер оставляют незараженным для контроля. В основание каждого контейнера помещают чашку Петри, предназначенную для осаждения осадка, на небольшом расстоянии от образца.

Устройство, в которое помещены контейнеры, затем подвергают вибрации с помощью пневматического шарового вибратора. Тальк, который проникает через образец, захватывается агаризованной средой, нанесенной на чашку Петри. Чашки Петри извлекают из контейнеров и инкубируют.

Подсчитывают число полученных колоний.

Настоящий стандарт устанавливает две модели испытаний с использованием двух концентраций бактериальных клеток на частицах талька и двух временных периодов, в течение которых защитный барьер подвергается вибрации. Условия испытания различны для различных типов испытуемых изделий и приведены в стандартах, в которых применяют данный метод, например, в prEN 13795-3.

5 Условия испытания

Кондиционируют и испытывают образцы при температуре (20 ± 2) °С и относительной влажности (65 ± 5) %.

6 Оборудование

6.1 Общая схема испытательной установки

Примечание — См. рисунок 1.

6.1.1 Плитка из камня, например мраморная, толщиной 10 мм и размером 40 см × 40 см, под которую помещают четыре резиновых пробки по углам.

6.1.2 Вибратор пневматический шаровой¹⁾ с частотой до 20 800 вибраций в минуту, с силой 650 Н.

6.1.3 Вибратор с помощью винтов закреплен на верхней поверхности плитки из камня вдоль одной из сторон.

6.1.4 Расходомер для сжатого воздуха, обеспечивающий измерение потока воздуха, необходимого для достижения частоты 20 800 вибраций в минуту.

6.1.5 Шесть испытательных контейнеров из нержавеющей стали.

6.1.6 Пластина из нержавеющей стали с шестью удерживающими отверстиями подходящих размеров для помещения контейнеров; эту пластину прикрепляют к плитке из камня с помощью зажимов.

6.1.7 Секундомер.

6.2 Испытательные контейнеры

Примечание — См. рисунок 2.

6.2.1 Подходящий контейнер из нержавеющей стали с крышкой. Крышка имеет по центру прорез, через которую можно вставить металлический поршень, заходящий на 10 мм под крышку, чтобы обеспечить провисание испытуемого материала.

6.2.2 Каждый контейнер оснащен щелью для помещения чашки Петри внутри контейнера, вблизи его основания.

6.2.3 Чтобы обеспечить плотный контакт между контейнерами и каменными плитками с помощью фиксирующей пластины, каждый контейнер оснащают резиновым кольцом, опирающимся на его фланцевое основание.

6.2.4 Ободок контейнера имеет выемку, чтобы предотвратить повреждение испытуемого образца при помещении внутрь.

6.2.5 Набор из чашек Петри диаметром 9 см с агаризованной средой TGEA (см. приложение А) или другой аналогичной средой.

6.3 Метод заражения талька спорами

6.3.1 Материалы

6.3.1.1 $(50 \pm 0,5)$ г талька ($95 \% < 15$ мкм)²⁾

6.3.1.2 Очищенные споры *Bacillus subtilis*, концентрация в этиловом спирте $\geq 10^9$ /мл³⁾

6.3.1.3 Чашки с агаризованной средой с триптоном, глюкозой и белковым экстрактом (TGEAA) или аналогичной средой.

¹⁾ Например, K13, производства ERKALAITE OY, Helsinki, Finland. Данная информация приведена для удобства пользователей настоящего стандарта и не свидетельствует о предпочтении к данной продукции со стороны CEN.

²⁾ Например, FINNTALC M15 от OMYA BENELUX S.A. Place Eug. Keym 43 B 27, B-1170, Bruxelles, tel. +32 26 74 23 fax + 32 2672 92 68. Данная информация приведена для удобства пользователей настоящего стандарта и не свидетельствует о предпочтении к данной продукции со стороны CEN.

³⁾ Например, SAMCON GmbH, Schuhmacherring 12, D-81737 München, fax +49 89 67 33 66 22. Данная информация приведена для удобства пользователей настоящего стандарта и не свидетельствует о предпочтении к данной продукции со стороны CEN.

6.3.2 Выполнение заражения

6.3.2.1 Готовят 50 г стерильного талька в подходящем контейнере и стерилизуют при температуре 160 °С сухим нагревом в течение 2—3 ч.

6.3.2.2 Вскрывают ампулу, в которой содержится 5 мл суспензии спор в растворе этанола.

6.3.2.3 Наносят суспензию спор в 50 приемов (50 × 0,1 мл) на тальк.

6.3.2.4 После каждого приема нанесения спор встряхивают закрытый сосуд на вихревом вибраторе.

6.3.2.5 Помещают открытый сосуд в эксикатор с силикагелем и сушат при комнатной температуре в течение двух-трех дней.

6.3.2.6 Взвешивают сосуд до и после просушивания, чтобы обеспечить полное высушивание.

6.3.2.7 Оценивают бионагрузку, выраженную в КОЕ/г (путем посева на три чашки в двух повторностях), смеси талька со спорами на среду TGEA или аналогичную среду после инкубации в течение 12—18 ч при температуре 35 °С.

6.3.2.8 Выбирают рабочую концентрацию спор 10^4 или 10^8 КОЕ/г талька. Следят за тем, чтобы споры были равномерно распределены в тальке.

7 Проведение испытания

7.1 Вырезают 12 образцов материала для испытания размером 200 мм × 200 мм.

7.2 Испытуемые образцы помещают в пакеты для стерилизации и стерилизуют методом, предложенным изготовителем.

7.3 Помещают контейнеры в пакеты для стерилизации и стерилизуют.

7.4 Закрепляют основания контейнеров на плитке из камня с помощью фиксирующей пластины и зажимов.

7.5 В асептических условиях извлекают образцы из пакетов и помещают в горловины испытательных контейнеров.

7.6 Крышками с поршнями закрывают контейнеры, фиксируя, таким образом, испытуемые образцы с контролируемым провисанием.

7.7 Извлекают поршни.

7.8 Насыпают порцию зараженного талька массой $(0,5 \pm 0,1)$ г через каждое отверстие для поршня на пять из шести испытуемых образцов, оставляя шестой в качестве контрольного.

7.9 Герметизируют отверстия изолирующей пленкой.

7.10 Надевают небольшие пластиковые пакеты на каждый контейнер.

7.11 Через прорезь у основания контейнера вставляют открытую чашку Петри.

7.12 Прорези закрывают изолирующей пленкой.

7.13 Включают вибратор при таком потоке воздуха, чтобы достичь частоты вибрации 20 800 вибраций в минуту.

7.14 Снимают пластиковые пакеты и изолирующую пленку.

7.15 Через прорези вставляют крышки для чашек Петри.

7.16 Извлекают чашки Петри и инкубируют их при температуре 35 °С в течение 24 ч.

7.17 Подсчитывают число образовавшихся колоний. На 6-ой (контрольной) чашке Петри не должно быть роста колоний *Bacillus subtilis*. В противном случае результаты испытаний не засчитывают, так как произошла контаминация.

7.18 Для каждого материала повторяют шаги 7.1—7.17.

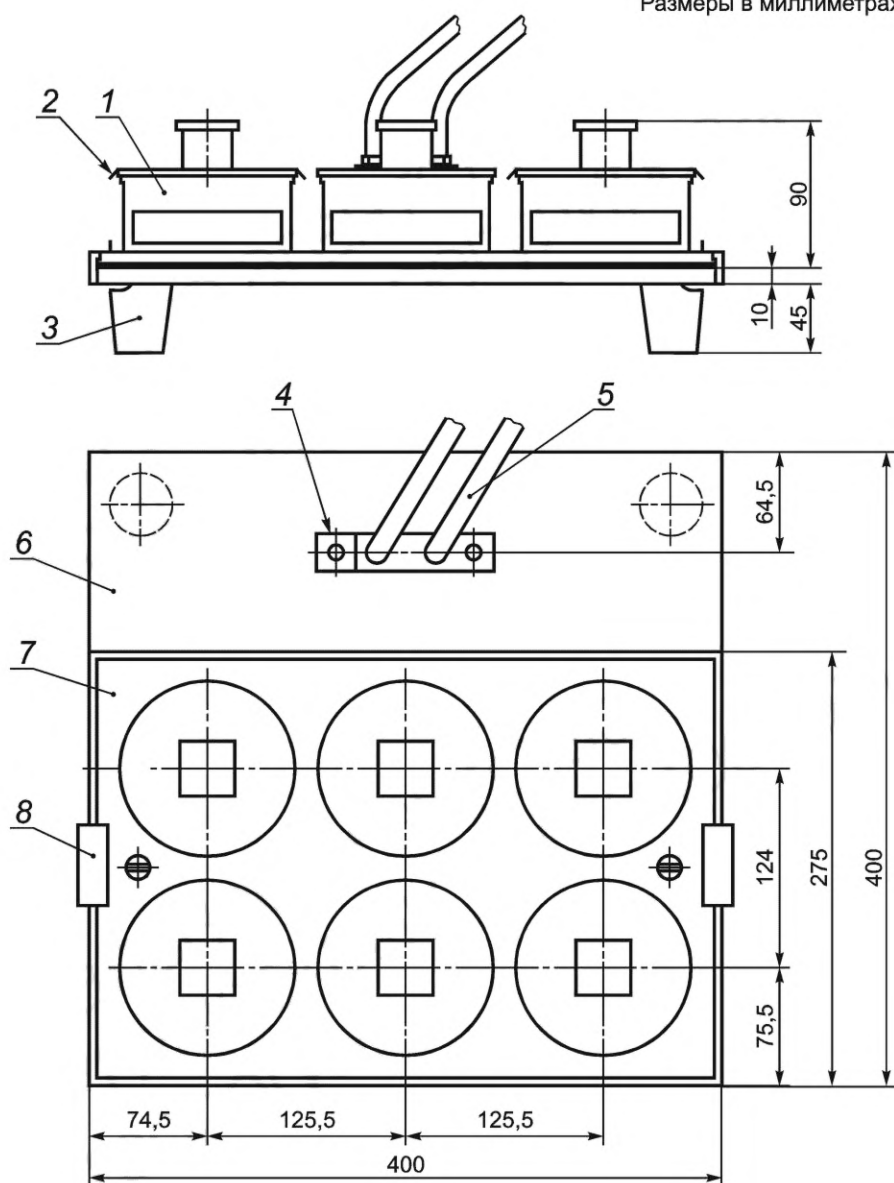
7.19 Вычисляют среднее арифметическое значение из 10-ти полученных достоверных результатов.

8 Протокол испытания

Протокол испытания должен включать следующую информацию:

- a) идентификацию испытуемого материала;
- b) условия испытания, особенно выбранную частоту вибраций в 6.3.2.8 и 7.13.
- c) число испытанных образцов;
- d) любые отклонения от настоящего метода;
- e) подробное описание процедуры заражения;
- f) методику подсчета бактерий (см. 7.19).

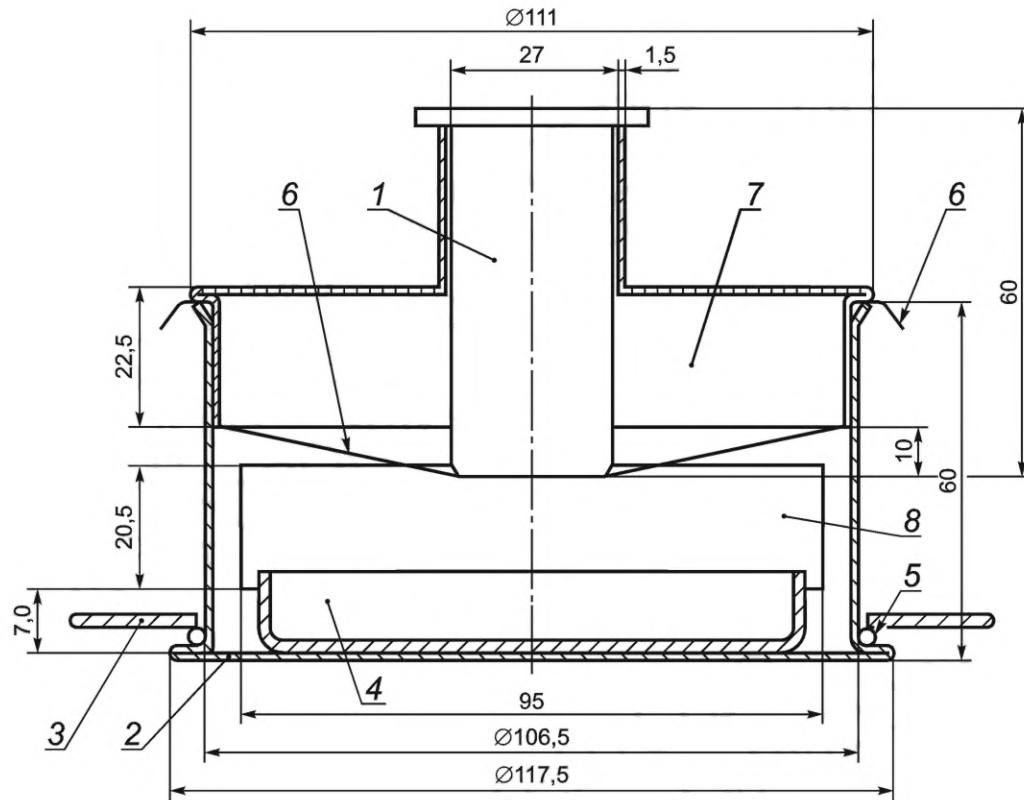
Размеры в миллиметрах



1 — испытательный контейнер; 2 — испытуемый материал; 3 — резиновые пробки; 4 — пневматический шаровой вибратор;
5 — пневматические шланги; 6 — мраморная плита; 7 — фиксирующая пластина; 8 — зажимы

Рисунок 1 — Общая схема испытательной установки

Размеры в миллиметрах



1 — металлический поршень; 2 — основание контейнера; 3 — фиксирующая пластинка; 4 — чашка Петри; 5 — резиновое кольцо;
6 — испытуемый материал; 7 — крышка; 8 — прорезь для помещения внутрь чашки Петри

Рисунок 2 — Испытательный контейнер

Приложение А
(справочное)

Приготовление агара с триптоном, глюкозой и белковым экстрактом (ТGEАА)

А.1 Ингредиенты

Экстракт говядины — 3 г.
Триптон — 5 г.
Декстроза (глюкоза) — 1 г.
Агар — 15 г.
Дистиллированная вода — 1 000 мл.

А.2 Процедура

Твердые ингредиенты растворяют полностью в кипящей дистиллированной воде и регулируют рН, если необходимо, с помощью разбавленных растворов соляной кислоты или гидроксида натрия, так чтобы рН охлажденного агара при температуре 25 °С составил $(7,0 \pm 0,2)$. Стерилизуют паром в течение 15 мин при температуре 120 °С и разливают агар по чашкам.

**Приложение ДА
(справочное)**

**Сведения о соответствии ссылочных международных стандартов
межгосударственным стандартам**

Таблица ДА.1

Обозначение ссылочного международного стандарта	Степень соответствия	Обозначение и наименование соответствующего межгосударственного стандарта
EN 13795-1:2002	IDT	ГОСТ EN 13795-1—2011 «Хирургическая одежда и белье, применяемые как медицинские изделия для пациентов, хирургического персонала и оборудования. Часть 1. Общие требования»
<p>Примечание — В настоящей таблице использовано следующее условное обозначение степени соответствия стандарта: - IDT — идентичный стандарт.</p>		

Библиография

- [1] prEN 13795-3⁴⁾, Surgical drapes, gowns and clean air suits, used as medical devices, for patients, clinical staff and equipment — Part 3: Performance requirements and performance levels (Хирургические простыни, халаты и костюмы для чистых помещений для пациентов, медицинского персонала и оборудования, используемые как медицинские изделия. Часть 3. Эксплуатационные требования и уровни качества)

⁴⁾ Готовится к публикации.

УДК 57.085.2:006.354

ОКС 13.340.10

Ключевые слова: одежда медицинская, защита, инфекционные агенты, испытания, микробы, сухая среда

Редактор *М.В. Митрофанова*
Технический редактор *В.Н. Прусакова*
Корректор *Р.А. Менцова*
Компьютерная верстка *И.А. Налейкиной*

Сдано в набор 27.10.2022. Подписано в печать 01.11.2022. Формат 60×84%. Гарнитура Ариал.
Усл. печ. л. 1,40. Уч.-изд. л. 1,12.

Подготовлено на основе электронной версии, предоставленной разработчиком стандарта

Создано в единичном исполнении в ФГБУ «РСТ»
для комплектования Федерального информационного фонда стандартов,
117418 Москва, Нахимовский пр-т, д. 31, к. 2.
www.gostinfo.ru info@gostinfo.ru