

---

МЕЖГОСУДАРСТВЕННЫЙ СОВЕТ ПО СТАНДАРТИЗАЦИИ, МЕТРОЛОГИИ И СЕРТИФИКАЦИИ  
(МГС)  
INTERSTATE COUNCIL FOR STANDARDIZATION, METROLOGY AND CERTIFICATION  
(ISC)

---

МЕЖГОСУДАРСТВЕННЫЙ  
СТАНДАРТ

**ГОСТ**  
**8695—**  
**2022**  
**(ISO 8492:2013)**

---

# **ТРУБЫ МЕТАЛЛИЧЕСКИЕ**

## **Метод испытания на сплющивание**

(ISO 8492:2013, Metallic materials — Tube — Flattening test, MOD)

Издание официальное

Москва  
Российский институт стандартизации  
2022

## Предисловие

Цели, основные принципы и общие правила проведения работ по межгосударственной стандартизации установлены ГОСТ 1.0 «Межгосударственная система стандартизации. Основные положения» и ГОСТ 1.2 «Межгосударственная система стандартизации. Стандарты межгосударственные, правила, рекомендации по межгосударственной стандартизации. Правила разработки, принятия, обновления и отмены»

### Сведения о стандарте

1 ПОДГОТОВЛЕН Подкомитетом ПК 2 «Трубы бесшовные» Технического комитета по стандартизации ТК 357 «Стальные и чугунные трубы и баллоны» и Акционерным обществом «Русский научно-исследовательский институт трубной промышленности» (АО «РусНИТИ») на основе собственного перевода на русский язык англоязычной версии стандарта, указанного в пункте 5

2 ВНЕСЕН Техническим комитетом по стандартизации ТК 357 «Стальные и чугунные трубы и баллоны»

3 ПРИНЯТ Межгосударственным советом по стандартизации, метрологии и сертификации (протокол от 30 сентября 2022 г. № 154-П)

За принятие проголосовали:

Краткое наименование страны по МК (ИСО 3166) 004—97	Код страны по МК (ИСО 3166) 004—97	Сокращенное наименование национального органа по стандартизации
Армения	AM	ЗАО «Национальный орган по стандартизации и метрологии» Республики Армения
Беларусь	BY	Госстандарт Республики Беларусь
Казахстан	KZ	Госстандарт Республики Казахстан
Киргизия	KG	Кыргызстандарт
Россия	RU	Росстандарт
Таджикистан	TJ	Таджикстандарт
Узбекистан	UZ	Узстандарт

4 Приказом Федерального агентства по техническому регулированию и метрологии от 8 ноября 2022 г. № 1256-ст межгосударственный стандарт ГОСТ 8695—2022 введен в действие в качестве национального стандарта Российской Федерации с 1 февраля 2023 г.

5 Настоящий стандарт является модифицированным по отношению к международному стандарту ISO 8492:2013 «Материалы металлические. Трубы. Метод испытания на сплющивание» («Metallic materials — Tube — Flattening test», MOD) путем включения дополнительных положений, фраз, значений показателей, обозначений и/или внесения изменений отдельных слов, выделенных в тексте настоящего стандарта курсивом, а также путем изменения содержания отдельных структурных элементов (пунктов, абзацев, рисунков), которые выделены вертикальной линией, расположенной на полях этого текста.

Наименование настоящего стандарта изменено относительно наименования указанного международного стандарта для увязки с наименованиями, принятыми в существующем комплексе межгосударственных стандартов.

Сопоставление структуры настоящего стандарта со структурой указанного международного стандарта приведено в дополнительном приложении ДА

6 ВЗАМЕН ГОСТ 8695—75

*Информация о введении в действие (прекращении действия) настоящего стандарта и изменений к нему на территории указанных выше государств публикуется в указателях национальных стандартов, издаваемых в этих государствах, а также в сети Интернет на сайтах соответствующих национальных органов по стандартизации.*

*В случае пересмотра, изменения или отмены настоящего стандарта соответствующая информация будет опубликована на официальном интернет-сайте Межгосударственного совета по стандартизации, метрологии и сертификации в каталоге «Межгосударственные стандарты»*

© ISO, 2013

© Оформление. ФГБУ «РСТ», 2022



В Российской Федерации настоящий стандарт не может быть полностью или частично воспроизведен, тиражирован и распространен в качестве официального издания без разрешения Федерального агентства по техническому регулированию и метрологии

## Введение

В настоящем стандарте учтены особенности изложения и оформления модифицированных межгосударственных стандартов в соответствии с ГОСТ 1.3.

Модификация настоящего стандарта по отношению к международному стандарту заключается в следующем:

- обозначение «a» заменено на «S»;
- обозначение «L» исключено;
- введена новая нумерация рисунков;
- введены требования к погрешности измерений;
- уточнена длина образца, в том числе при разногласиях в оценке качества;
- введен рисунок 1 для испытания, которое проводят на трубе с предварительным надрезом;
- уточнено расположение сварного шва, введен рисунок 4;
- введена возможность снятия поверхностных слоев на образце;
- изменены требования к документированию результатов испытания с учетом применения различных видов документов и носителей информации.

**ТРУБЫ МЕТАЛЛИЧЕСКИЕ****Метод испытания на сплющивание**

Metal pipes. Flattening testing method

Дата введения — 2023—02—01

**1 Область применения**

Настоящий стандарт устанавливает метод испытания на сплющивание металлических бесшовных и сварных труб круглого сечения наружным диаметром не более 600 мм и толщиной стенки не более 15 % от наружного диаметра трубы.

**2 Нормативные ссылки**

В настоящем стандарте использована нормативная ссылка на следующий межгосударственный стандарт:

ГОСТ 30432 Трубы металлические. Методы отбора проб, заготовок и образцов для механических и технологических испытаний

**Примечание** — При пользовании настоящим стандартом целесообразно проверить действие ссылочных стандартов и классификаторов на официальном интернет-сайте Межгосударственного совета по стандартизации, метрологии и сертификации ([www.easc.by](http://www.easc.by)) или по указателям национальных стандартов, издаваемым в государствах, указанных в предисловии, или на официальных сайтах соответствующих национальных органов по стандартизации. Если на документ дана недатированная ссылка, то следует использовать документ, действующий на текущий момент, с учетом всех внесенных в него изменений. Если заменен ссылочный документ, на который дана датированная ссылка, то следует использовать указанную версию этого документа. Если после принятия настоящего стандарта в ссылочный документ, на который дана датированная ссылка, внесено изменение, затрагивающее положение, на которое дана ссылка, то это положение применяется без учета данного изменения. Если ссылочный документ отменен без замены, то положение, в котором дана ссылка на него, применяется в части, не затрагивающей эту ссылку.

**3 Обозначения и сокращения**

В настоящем стандарте применены следующие обозначения и сокращения:

$b$  — ширина внутренней поверхности сплющенного образца, мм;

$D$  — наружный диаметр трубы, мм;

$S$  — толщина стенки трубы, мм;

$H$  — расстояние между сплющивающими поверхностями после испытания, мм;

НД — нормативный документ.

## 4 Сущность метода

Испытание на сплющивание заключается в сплющивании образца или конца трубы (далее — образца) до заданного расстояния между сплющивающими поверхностями или до соприкосновения противоположных сторон образца, указанных в НД на трубы.

## 5 Оборудование

5.1 Испытание проводят на прессе или испытательной машине. Пресс или испытательная машина должны иметь параллельные сплющивающие поверхности и обеспечивать сплющивание образца до заданного расстояния  $H$  без деформации сплющивающих поверхностей.

5.2 Ширина сплющивающих поверхностей должна быть более ширины образца после сплющивания и составлять не менее  $1,6D$ . Длина сплющивающих поверхностей должна быть более длины образца, подвергаемого сплющиванию.

5.3 Образец может быть размещен по диагонали сплющивающих поверхностей при условии, что длина диагонали составляет не менее  $1,6D$ , а образец после сплющивания не выходит за пределы сплющивающих поверхностей.

5.4 Измерения расстояния между сплющивающими поверхностями проводят средствами измерений, погрешность которых не более 1 мм.

## 6 Отбор и подготовка образцов

6.1 Отбор образцов для испытания осуществляют в соответствии с ГОСТ 30432.

6.2 Образцы изготовляют в виде отрезка трубы полного сечения длиной от 10 до 100 мм. При возникновении разногласий в оценке результатов испытаний образец изготовляют длиной приблизительно  $1,5(D - 2S)$ , но не менее 10 мм и не более 100 мм.

6.3 При проведении испытания на конце трубы на ней предварительно выполняют надрез, перпендикулярный продольной оси трубы, глубиной не менее  $0,8D$  (см. рисунок 1). Расстояние от торца трубы до надреза должно составлять приблизительно  $1,5(D - 2S)$ , но не менее 10 мм и не более 100 мм.

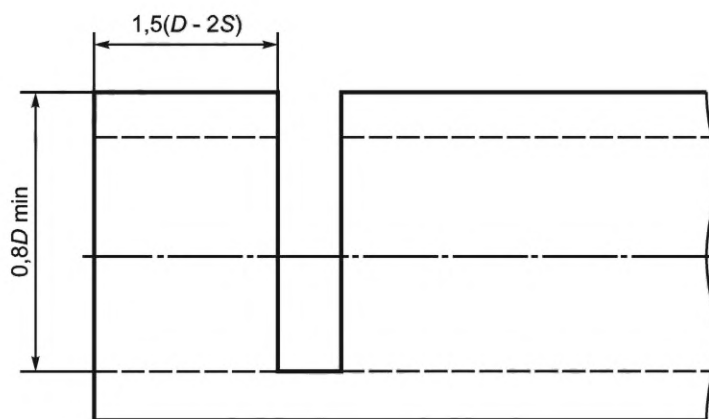


Рисунок 1

6.4 Плоскость торцов образца должна быть перпендикулярна продольной оси трубы.

6.5 На торцах образца не должно быть заусенцев. При удалении заусенцев допускается приупление или скругление кромок торцов.

6.6 Допускается удаление внутреннего грата на образце от сварной трубы способом, не приводящим к изменению свойств образца.

6.7 Допускается удаление наружного и (или) внутреннего поверхностного слоев образца, если это установлено в НД на трубы.

## 7 Проведение испытания

7.1 Испытание проводят при температуре  $20^{+15}_{-10}$  °С.

7.2 Образец сплющивают до заданного расстояния между сплющивающими поверхностями  $H$  (см. рисунок 2) или до соприкосновения противоположных сторон образца на длине не менее  $b/2$  (см. рисунок 3).

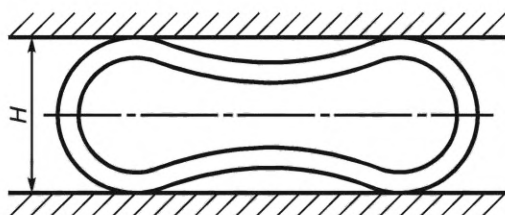


Рисунок 2

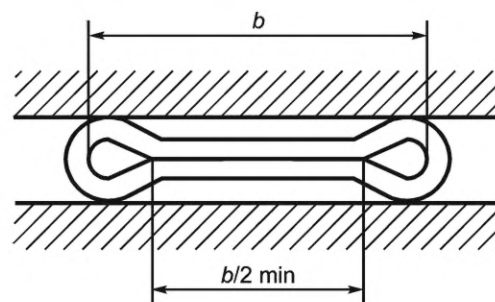


Рисунок 3

7.3 Сплющивание образца проводят нагрузкой, направленной перпендикулярно его продольной оси.

7.4 При испытании образцов от сварных труб сварной(ые) шов(швы) располагают под углом приблизительно  $90^\circ$  к направлению прилагаемой нагрузки (см. рисунок 4), если в НД на трубы не указано иное.

Примечание — Может применяться условное обозначение расположения сварного(ых) шва(ов) по часовому циферблату: 3; 6; 9; 12 ч.

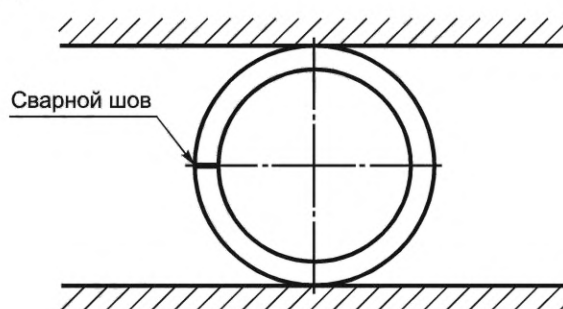


Рисунок 4

7.5 Сплющивание следует проводить плавно.

При возникновении разногласий в оценке результатов испытания скорость сплющивания образца не должна превышать 25 мм/мин.

## 8 Обработка результатов испытания

8.1 Оценка результатов испытаний осуществляется в соответствии с НД на трубы. Если в НД требования не установлены, то удовлетворительным результатом испытания является отсутствие на наружной и внутренней поверхностях образца трещин или разрывов с металлическим блеском, видимых без применения увеличительных приспособлений.

8.2 Результаты испытания должны быть задокументированы на любом носителе информации. Сведения о проведенном испытании должны содержать, как минимум:

- обозначение настоящего стандарта;
- размер и материал трубы;
- обозначение НД на трубы;
- результат испытания: «удовлетворительно» или «неудовлетворительно».

**Приложение ДА  
(справочное)**

**Сопоставление структуры настоящего стандарта со структурой примененного в нем  
международного стандарта**

Таблица ДА.1

Структура настоящего стандарта		Структура международного стандарта ISO 8492:2013	
Раздел	Подраздел, пункт, рисунок, таблица	Раздел	Подраздел, пункт, рисунок, таблица
1	—	1	—
2	—	—	—
3	—	2	Таблица 1
4	—	3	—
5	5.1	4	—
	5.2		—
	5.3	—	—
	5.4		—
6	6.1	5	—
	6.2		5.1
	6.3 Рисунок 1		5.2 —
	6.4		—
	6.5		—
	6.6		—
	6.7		—
7	7.1	6	6.1
	—		6.2
	7.2 Рисунок 2 Рисунок 3		— Рисунок 1b Рисунок 1c
	7.3		6.4



Окончание таблицы ДА.1

Структура настоящего стандарта		Структура международного стандарта ISO 8492:2013	
Раздел	Подраздел, пункт, рисунок, таблица	Раздел	Подраздел, пункт, рисунок, таблица
7	7.4 Рисунок 4	6	6.3 Рисунок 1а
	7.5		6.5
8	8.1		6.6
	8.2	7	—

---

УДК 621.774.3:006.354

МКС 23.040.10

MOD

Ключевые слова: металлические бесшовные и сварные трубы, образец, конец трубы, расстояние между сплющивающими поверхностями, соприкосновение стенок, испытание на сплющивание

---

Редактор *Л.С. Зимилова*  
Технический редактор *В.Н. Прусакова*  
Корректор *Р.А. Ментова*  
Компьютерная верстка *А.Н. Золотаревой*

Сдано в набор 09.11.2022. Подписано в печать 15.11.2022. Формат 60×84 $\frac{1}{4}$ . Гарнитура Ариал.  
Усл. печ. л. 1,40. Уч.-изд. л. 1,12.

Подготовлено на основе электронной версии, предоставленной разработчиком стандарта

---

Создано в единичном исполнении в ФГБУ «РСТ» для комплектования Федерального информационного фонда стандартов,  
117418 Москва, Нахимовский пр-т, д. 31, к. 2.  
[www.gostinfo.ru](http://www.gostinfo.ru) [info@gostinfo.ru](mailto:info@gostinfo.ru)

