
МЕЖГОСУДАРСТВЕННЫЙ СОВЕТ ПО СТАНДАРТИЗАЦИИ, МЕТРОЛОГИИ И СЕРТИФИКАЦИИ
(МГС)
INTERSTATE COUNCIL FOR STANDARDIZATION, METROLOGY AND CERTIFICATION
(ISC)

МЕЖГОСУДАРСТВЕННЫЙ
СТАНДАРТ

ГОСТ
ISO 11393-4—
2022

Система стандартов безопасности труда

**СРЕДСТВА ИНДИВИДУАЛЬНОЙ
ЗАЩИТЫ ДЛЯ РАБОТАЮЩИХ
С РУЧНЫМИ ЦЕПНЫМИ ПИЛАМИ**

Часть 4

**Технические требования и методы испытаний
защитных перчаток**

**(ISO 11393-4:2018, Protective clothing for users of hand-held chainsaws — Part 4:
Performance requirements and test methods for protective gloves, IDT)**

Издание официальное

Москва
Российский институт стандартизации
2022

Предисловие

Цели, основные принципы и общие правила проведения работ по межгосударственной стандартизации установлены ГОСТ 1.0 «Межгосударственная система стандартизации. Основные положения» и ГОСТ 1.2 «Межгосударственная система стандартизации. Стандарты межгосударственные, правила и рекомендации по межгосударственной стандартизации. Правила разработки, принятия, обновления и отмены»

Сведения о стандарте

1 ПОДГОТОВЛЕН Федеральным государственным бюджетным учреждением «Российский институт стандартизации» (ФГБУ «РСТ») на основе собственного перевода на русский язык англоязычной версии стандарта, указанного в пункте 5

2 ВНЕСЕН Федеральным агентством по техническому регулированию и метрологии

3 ПРИНЯТ Межгосударственным советом по стандартизации, метрологии и сертификации (протокол от 31 августа 2022 г. № 153-П)

За принятие проголосовали:

| Краткое наименование страны по МК (ИСО 3166) 004—97 | Код страны по МК (ИСО 3166) 004—97 | Сокращенное наименование национального органа по стандартизации |
|---|------------------------------------|--|
| Армения | AM | ЗАО «Национальный орган по стандартизации и метрологии» Республики Армения |
| Беларусь | BY | Госстандарт Республики Беларусь |
| Казахстан | KZ | Госстандарт Республики Казахстан |
| Киргизия | KG | Кыргызстандарт |
| Россия | RU | Росстандарт |
| Узбекистан | UZ | Узстандарт |

4 Приказом Федерального агентства по техническому регулированию и метрологии от 7 ноября 2022 г. № 1246-ст межгосударственный стандарт ГОСТ ISO 11393-4—2022 введен в действие в качестве национального стандарта Российской Федерации с 1 ноября 2023 г.

5 Настоящий стандарт идентичен международному стандарту ISO 11393-4:2018 «Одежда защитная для работающих с ручными цепными пилами. Часть 4. Эксплуатационные требования и методы испытаний защитных перчаток» («Protective clothing for users of hand-held chainsaws — Part 4: Performance requirements and test methods for protective gloves», IDT).

Международный стандарт разработан Техническим комитетом по стандартизации TC 94 «Средства индивидуальной защиты. Защитная одежда и оборудование», подкомитетом SC 13 «Защитная одежда» Международной организации по стандартизации (ISO) и Техническим комитетом TC 162 «Защитная одежда, включающая защиту рук и кистей, и спасательные жилеты» Европейского комитета по стандартизации (CEN).

Наименование настоящего стандарта изменено относительно наименования указанного международного стандарта в целях приведения в соответствие с ГОСТ 1.5 (подраздел 3.6) и для увязки с наименованиями и терминологией, принятыми в существующем комплексе межгосударственных стандартов.

При применении настоящего стандарта рекомендуется использовать вместо ссылочных международных и европейских стандартов соответствующие им межгосударственные стандарты, сведения о которых приведены в дополнительном приложении ДА.

Дополнительные сноски в тексте стандарта, выделенные курсивом, приведены для пояснения текста оригинала

6 ВВЕДЕН ВПЕРВЫЕ

7 Некоторые элементы настоящего стандарта могут являться объектами патентных прав

Информация о введении в действие (прекращении действия) настоящего стандарта и изменений к нему на территории указанных выше государств публикуется в указателях национальных стандартов, издаваемых в этих государствах, а также в сети Интернет на сайтах соответствующих национальных органов по стандартизации.

В случае пересмотра, изменения или отмены настоящего стандарта соответствующая информация будет опубликована на официальном интернет-сайте Межгосударственного совета по стандартизации, метрологии и сертификации в каталоге «Межгосударственные стандарты»

© ISO, 2018

© Оформление. ФГБУ «РСТ», 2022



В Российской Федерации настоящий стандарт не может быть полностью или частично воспроизведен, тиражирован и распространен в качестве официального издания без разрешения Федерального агентства по техническому регулированию и метрологии

Содержание

| | | |
|---|---|----|
| 1 | Область применения | 1 |
| 2 | Нормативные ссылки | 1 |
| 3 | Термины и определения | 1 |
| 4 | Конструкции и типы | 2 |
| 4.1 | Конструкции и типы перчаток | 2 |
| 4.2 | Конструкция А | 2 |
| 4.3 | Конструкция В | 4 |
| 4.4 | Крепление защитного материала | 5 |
| 5 | Требования к характеристикам | 5 |
| 5.1 | Общие положения | 5 |
| 5.2 | Защита от механических воздействий | 5 |
| 5.3 | Защита от режущего воздействия ручной цепной пилой | 6 |
| 5.4 | Требования эргономики | 6 |
| 6 | Испытуемые пробы | 6 |
| 7 | Оценка защитного покрытия | 6 |
| 8 | Испытание на сопротивление режущему воздействию ручной цепной пилой | 7 |
| 8.1 | Испытательная установка | 7 |
| 8.2 | Приспособление для крепления защитной перчатки | 7 |
| 8.3 | Методика проведения испытательных разрезов ручной цепной пилой | 8 |
| 9 | Оценка эргономических характеристик и свободы движения рук | 12 |
| 9.1 | Общие требования | 12 |
| 9.2 | Испытание на захват рукой | 12 |
| 10 | Протокол испытаний | 13 |
| 11 | Маркировка | 13 |
| 12 | Пиктограмма | 13 |
| 13 | Информация, предоставляемая изготовителем | 14 |
| Приложение А (справочное) Работа с ручной цепной пилой и выбор соответствующих перчаток | | 15 |
| Приложение ДА (справочное) Сведения о соответствии ссылочных международных и европейских стандартов межгосударственным стандартам | | 17 |

Введение

Настоящий стандарт является частью серии стандартов на средства индивидуальной защиты (СИЗ) от рисков, возникающих при использовании ручных цепных пил, предназначенных главным образом для распила древесины.

В некоторых областях деятельности, связанных с использованием в работе ручной цепной пилы, третья часть травм приходится на руки. Однако при различных методах работы травмы рук возникают редко. Несчастные случаи происходят по целому ряду причин, но чаще всего это связано с неправильным обращением с ручной цепной пилой. Для предотвращения несчастных случаев нельзя недооценивать важность правильного обучения работе с ручной цепной пилой и правильной эксплуатации ручной цепной пилы.

В некоторых государствах пользователи ручных цепных пил применяют методы работы, которые в сочетании с обучением делают ненужным использование защитных перчаток для ручных цепных пил. В инструкции по работе с ручными цепными пилами указывают, что пилу необходимо держать двумя руками и использовать тормоз цепи в случае, когда необходимо прекратить разрезание, например, убрать ветки и т. п.

Все части кисти руки (ладонь, тыльная сторона и пальцы) подвержены риску при работе с ручной цепной пилой. Общепринято, что по соображениям эргономики, охраны здоровья и безопасности, практически невозможно защитить ладонь и ладонную поверхность пальцев. Также невозможно должным образом защитить тыльную сторону пальцев, если только не используют рукавицы. В настоящем стандарте приведены технические требования, предъявляемые к защитному покрытию и характеристики тыльной стороны перчатки на правую и перчатки на левую руки.

При выполнении определенных операций, таких как обрезка деревьев с подъемников или платформ, допускается помощь других работников операторам ручных цепных пил, которым также требуется защита от ручной цепной пилы, особенно для рук. Перчатки, указанные в настоящем стандарте, также подходят и для таких работников.

Дополнительная информация по анализу рисков, эргономике перчатки и ее выбору приведена в приложении А.

Стопроцентную защиту от режущего воздействия ручной цепной пилой СИЗ не могут обеспечить. Тем не менее опыт показывает, что возможно разработать СИЗ, обеспечивающие определенную степень защиты. Как известно, все ручные цепные пилы предназначены для использования правой рукой, и, следовательно, все конструкции и требования к специальной защитной одежде предполагают ее использование правшами. Защита для левшей может быть недостаточной.

Для обеспечения защиты допускается применять разные принципы устройства. К ним относятся:

- а) проскальзывание цепи: при контакте цепь не режет материал;
- б) засорение: волокна втягиваются цепью в ведущую звездочку и блокируют движение цепи;
- в) торможение цепи: волокна обладают высоким сопротивлением режущему воздействию ручной цепной пилой и поглощают энергию вращения, тем самым снижая скорость цепи.

Часто в специальной защитной одежде для работы с ручными цепными пилами применяется несколько принципов. Однако следует отметить, что ни один из них не продемонстрировал полной эффективности для перчаток.

Данное второе издание отменяет и заменяет первое издание (ISO 11393-4:2003), которое было пересмотрено с технической точки зрения. По сравнению с предыдущим изданием ISO 11393-4:2018 содержит следующие основные изменения:

- в разделе «Введение» добавлен термин «ручные цепные пилы, предназначенные в первую очередь для лесозаготовок»;
- обновлены нормативные ссылки;
- добавлены термины и определения в 3.11, 3.12 и 3.13;
- в разделе 4 определены два типа перчаток и добавлен 4.4;
- внесены исправления в 5.1, в таблицу 3;
- раздел 7 приведен в новой редакции;
- в разделе 8 добавлен 8.2.2 и внесены исправления в 8.3;
- в 9.2 добавлен метод проведения испытания;

ГОСТ ISO 11393-4—2022

- в 5.4 и в разделах 6, 8, 10, 11 и 12 были уточнены определения;
- добавлен подраздел А.4.

На рисунках 5b), 7b) и 8b) исправлена ошибка, допущенная в тексте ISO 11393-4:2017, комментарии к исправлению оформлены сноской.

В разделе 13 исправлена опечатка ISO 11393-4:2018 в обозначении перечислений [добавлено обозначение перечисления а) и соответственно изменены остальные обозначения].

Система стандартов безопасности труда

СРЕДСТВА ИНДИВИДУАЛЬНОЙ ЗАЩИТЫ ДЛЯ РАБОТАЮЩИХ
С РУЧНЫМИ ЦЕПНЫМИ ПИЛАМИ

Часть 4

Технические требования и методы испытаний защитных перчаток

Occupational safety standards system. Personal protection equipment for workers with hand chain saws.
Part 4. Technical requirements and test methods for protective gloves

Дата введения — 2023—11—01

1 Область применения

Настоящий стандарт устанавливает требования к характеристикам, методы испытаний, требования к конструкции, информации для идентификации и маркировке перчаток, которые обеспечивают защиту от режущего воздействия ручной цепной пилой.

Инструкции по использованию ручных цепных пил и выбору перчаток приведены в приложении А.

2 Нормативные ссылки

В настоящем стандарте использованы нормативные ссылки на следующие стандарты [для датированных ссылок используют только указанное издание ссылочного стандарта, для недатированных ссылок — последнее издание (включая все изменения)]:

ISO 7000, Graphical symbols for use on equipment — Registered symbols (Графические символы, наносимые на оборудование. Зарегистрированные символы)

ISO 11393-1:2018, Protective clothing for users of hand-held chainsaws — Part 1: Test rig driven by a flywheel for testing resistance to cutting by a chainsaw (Одежда защитная для работающих с ручными цепными пилами. Часть 1. Испытательная установка для определения сопротивления режущему воздействию ручной цепной пилой)

EN 388:2016, Protective gloves against mechanical risks (Перчатки для защиты от механических воздействий)

EN 420:2009¹⁾, General requirements for gloves (Перчатки. Общие требования)

3 Термины и определения

В настоящем стандарте применены следующие термины с соответствующими определениями.

ISO и IEC ведут терминологические базы данных для использования в стандартизации по следующим электронным адресам:

- платформа онлайн-просмотра ISO: доступна по адресу <https://www.iso.org/obp>;
- Электропедия IEC: доступна по адресу <http://www.electropedia.org/>.

¹⁾ Заменен на EN ISO 21420:2020. Однако для однозначного соблюдения требования настоящего стандарта, выраженного в датированной ссылке, рекомендуется использовать только указанное в этой ссылке издание.

3.1 **тыльная сторона кисти руки** (back of the hand): Наружная сторона кисти руки между запястьем и пальцами.

3.2 **перчатка для защиты от режущего воздействия ручной цепной пилой** (chainsaw protective glove): Изделие, которое защищает *тыльную сторону кисти руки* (см. 3.1) от режущего воздействия ручной цепной пилой.

3.3 **углубление между пальцами** (crotch): Самая глубокая точка между двумя пальцами.

3.4 **манжета (suff)**: Часть перчатки, закрывающая запястье.

3.5 **сквозной разрез** (cut-through): Любое видимое изменение на нижней стороне внутреннего слоя испытуемого образца, вызванное цепью пилы.

3.6 **обозначение пальца** (digit): Анатомическое указание пальцев, где 1-й палец — большой палец, 2-й палец — указательный палец, 3-й палец — средний палец, 4-й палец — безымянный палец, 5-й палец — мизинец.

3.7 **пятипалая перчатка** (five-finger glove): Перчатка, закрывающая как тыльную, так и ладонную сторону кисти руки, и запястье, и имеющая отдельные индивидуальные покрытия для всех пальцев (см. 3.6).

3.8 **линия наибольшей длины перчатки** (line of longest length of the glove): Перпендикулярная линия, соединяющая шов *манжеты* (см. 3.4) через тыльную сторону перчатки (или эквивалентное место, в случае отсутствия шва) с кончиком 3-го пальца [или эквивалентное место в *рукавице* (см. 3.9) или в однопалой рукавице].

3.9 **рукавица** (mitt): Перчатка, закрывающая как тыльную, так и ладонную сторону кисти руки, и запястье, и имеющая отдельный 1-й палец и общее покрытие для четырех других пальцев (см. 3.6).

3.10 **защитное покрытие** (protective coverage): Область перчатки, покрытая защитным материалом (см. 3.11).

3.11 **защитный материал** (protective material): Материал, предназначенный для *защиты пользователя* от режущего воздействия ручной цепной пилой.

Примечание 1 — Защитный материал может включать в себя материал верха перчатки.

3.12 **установленная защитная область** (specified protective area): Необходимое защитное покрытие (см. 3.10).

3.13 **трехпалая рукавица** (three-finger mitt): Перчатка, закрывающая как тыльную, так и ладонную сторону кисти руки, и запястье, и имеющая отдельный 1-й палец, отдельное покрытие для 2-го пальца и общее покрытие для остальных пальцев (см. 3.6).

4 Конструкции и типы

4.1 Конструкции и типы перчаток

В настоящем стандарте представлены два разных типа перчаток. Перчатки 1-го типа обеспечивают защиту от режущего воздействия ручными цепными пилами как правой, так и левой руки. Перчатки 2-го типа обеспечивают защиту от режущего воздействия ручными цепными пилами только левой руки; перчатка на правую руку не обеспечивает защиту от ручных цепных пил.

В рамках данных типов рассматривают две конструкции перчаток, защищающих от режущего воздействия ручной цепной пилой: конструкция А и конструкция В. Конструкции А и В соответственно имеют разные установленные защитные области в соответствии с 4.2 и 4.3.

4.2 Конструкция А

4.2.1 Описание

Конструкция А характерна для пятипалых перчаток с защитой от режущего воздействия ручной цепной пилой в области запястья, но без защиты от режущего воздействия ручной цепной пилой на пальцах.

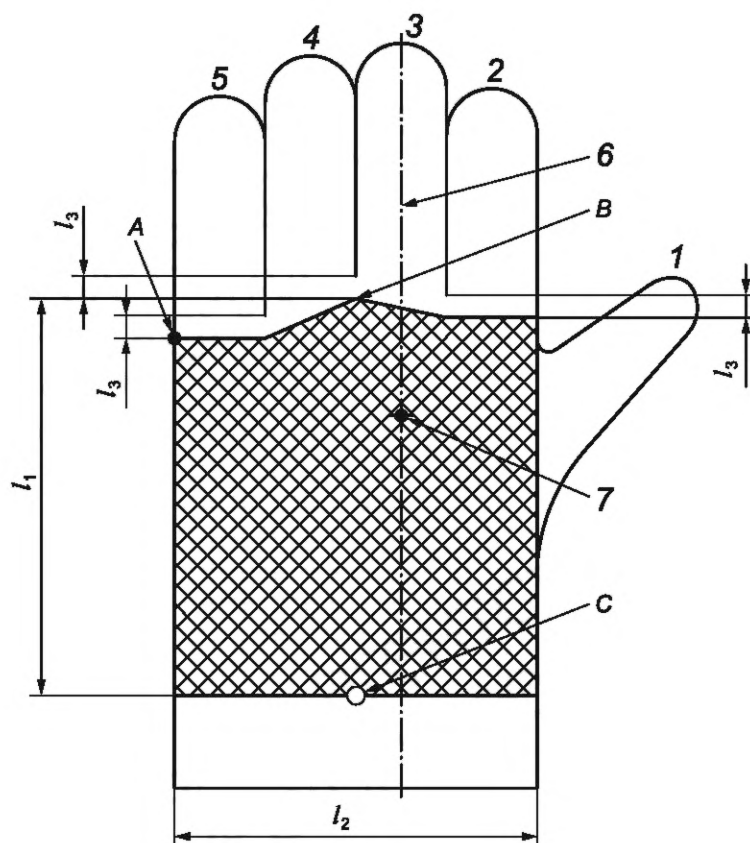
4.2.2 Установленная защитная область перчаток на левую и правую руку

Установленная защитная область приведена на рисунке 1.

На рисунке 1 изображена перчатка на левую руку. Установленная защитная область для перчатки на правую руку является зеркальным отражением рисунка 1. Защитная область в конструкции А должна

покрывать всю ширину тыльной стороны кисти руки, включая суставы пальцев и запястье. В таблице 1 приведены минимальные значения для измерений l_1 и l_2 и максимальные значения для измерения l_3 .

Измерения выполняют в соответствии с разделом 7 после чистки перчатки в соответствии с инструкциями изготовителя.



1—5 — номера пальцев; 6 — линия наибольшей длины; 7 — средняя точка на линии наибольшей длины от кончика пальца до шва манжеты; l_1 — минимальная длина защитного материала, измеренная параллельно продольной оси; l_2 — минимальная ширина защитного материала до точки А, измеренная под углом 90° к продольной оси; l_3 — максимальное расстояние от углубления между пальцами до края защитного материала; А — край защитного материала снаружи на уровне углубления между пальцами между 4-м и 5-м пальцами минус l_3 ; В — углубление между 3-м и 4-м пальцами минус l_3 ; С — начало защитной области, расположенное ближе всего к заштрихованной области манжеты, является защитным материалом

Примечание — Измерения приведены в таблице 1.

Рисунок 1 — Конструкция А, установленная защитная область перчатки на левую руку (тыльной стороной вверх)

Таблица 1 — Требования к измерениям защитной области перчаток конструкции А

В миллиметрах

| Измерения | Размер перчатки в соответствии с EN 420:2009 | | | | | |
|-----------|--|------------|------------|------------|------------|------------|
| | 6 | 7 | 8 | 9 | 10 | 11 |
| l_1 | ≥ 105 | ≥ 110 | ≥ 115 | ≥ 120 | ≥ 125 | ≥ 130 |
| l_2 | ≥ 80 | ≥ 90 | ≥ 100 | ≥ 110 | ≥ 120 | ≥ 130 |
| l_3 | ≤ 8 | ≤ 8 | ≤ 8 | ≤ 8 | ≤ 8 | ≤ 8 |

4.3 Конструкция В

4.3.1 Описание

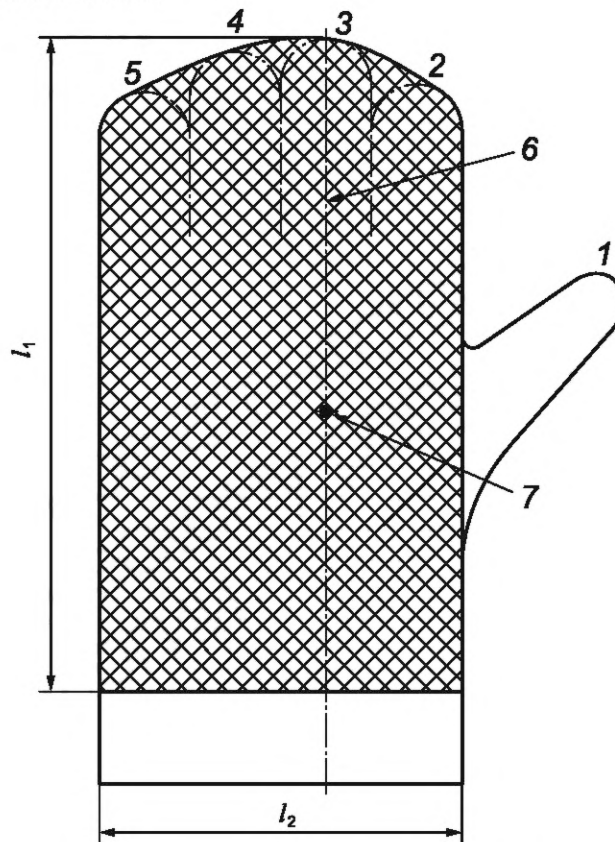
Конструкция В характерна для защитных перчаток (пятипалых перчаток или рукавиц, или трехпалых рукавиц) с особой защитой от режущего воздействия ручной цепной пилой такой же, как и в конструкции А и дополнительной защитой на тыльной стороне пальцев, но не на большом пальце.

4.3.2 Установленная защитная область, перчатки или рукавицы на левую и правую руку

Установленная защитная область приведена на рисунке 2.

На рисунке 2 изображена рукавица на левую руку. Установленная защитная область рукавицы на правую руку является зеркальным отображением рисунка 2. Защитная область конструкции В должна покрывать всю ширину тыльной стороны кисти руки и покрывать тыльную сторону пальцев и запястья. Минимальные измерения защитной области приведены в таблице 2.

Измерения выполняют в соответствии с разделом 7 после чистки перчатки или рукавицы в соответствии с инструкциями изготовителя.



1—5 — номера пальцев; 6 — линия наибольшей длины; 7 — средняя точка на линии наибольшей длины от кончика пальца до шва манжеты; l_1 — минимальная длина защитного материала, измеренная параллельно продольной оси; l_2 — минимальная ширина защитного материала, измеренная под углом 90° к продольной оси заштрихованной области, является защитным материалом

Примечание — Измерения приведены в таблице 2.

Рисунок 2 — Конструкция В, защитная область перчатки или рукавицы на левую руку (тыльной стороной вверх)

Таблица 2 — Требования к измерениям защитной области перчаток и рукавиц конструкции В

В миллиметрах

| Измерения | Размер перчатки в соответствии с EN 420:2009 | | | | | |
|-----------|--|-------|-------|-------|-------|-------|
| | 6 | 7 | 8 | 9 | 10 | 11 |
| l_1 | ≥ 160 | ≥ 170 | ≥ 180 | ≥ 190 | ≥ 200 | ≥ 210 |
| l_2 | ≥ 80 | ≥ 90 | ≥ 100 | ≥ 110 | ≥ 120 | ≥ 130 |

4.4 Крепление защитного материала

Если перчатка изготовлена из защитного материала не полностью, то защитная вставка должна быть пришита или другим образом постоянно прикреплена к остальной части перчатки (например, прошита) по всем внешним краям защитного материала.

5 Требования к характеристикам

5.1 Общие положения

Все перчатки для защиты от режущего воздействия ручной цепной пилой должны соответствовать требованиям EN 420:2009, приведенным в таблице 3.

Таблица 3 — Общие требования

| Подраздел EN 420:2009 | Обязательные | Оptionальные |
|---|--|--|
| 4.1 Конструкция перчатки. Общие требования | X | |
| 4.2 Водонепроницаемость материалов перчатки | | X |
| 4.3 Безопасность защитных перчаток | X | |
| 4.4 Чистка | X | |
| 5.1 Определение размера | X | |
| 5.2 Свобода движения | Свободу движения проверяют в соответствии с испытанием на захват рукой (см. 9.2) для перчаток типа 1 и для перчатки на левую руку типа 2 | Испытание на свободу движения пальцев согласно EN 420:2009 является опциональным для типов 1 и 2 |
| 5.3 Паропроницаемость и пароемкость | X для перчаток из кожи с покрытием и для перчаток из текстильного материала с покрытием | X для перчаток из текстильного материала без покрытия и для перчаток из кожи без покрытия |

5.2 Защита от механических воздействий

Перчатки как на левую, так и на правую руки типов 1 и 2 должны соответствовать требованиям, приведенным в таблице 1 EN 388:2016, как установлено в таблице 4.

Таблица 4 — Требования к характеристикам. Механические воздействия

| Испытание | Метод испытания | Минимальные требования |
|-----------------------|----------------------------|----------------------------|
| Стойкость к истиранию | EN 388:2016, подраздел 6.1 | 500 циклов ^{a, b} |
| Сопrotивление порезу | EN 388:2016, подраздел 6.2 | Индекс 1,2 ^c |
| Сопrotивление раздиру | EN 388:2016, подраздел 6.4 | 25 Н ^b |
| Стойкость к проколу | EN 388:2016, подраздел 6.5 | 60 Н ^b |

^a Испытание на истирание проводят только на материале, взятом из внешнего слоя (слоев) перчатки, а не на защитном материале от режущего воздействия ручной цепной пилой.

^b Эксплуатационный уровень 2 таблицы 1 EN 388:2016.

^c Эксплуатационный уровень 1 таблицы 1 EN 388:2016.

5.3 Защита от режущего воздействия ручной цепной пилой

5.3.1 Классификация в зависимости от скорости ручной цепной пилы

Защиту от режущего воздействия ручной цепной пилой рассчитывают в соответствии с 8.3 в зависимости от одного из нижеуказанных классов скорости ручной цепной пилы, обозначенных следующим образом:

- 0-й класс защиты: $(16,0 \pm 0,2)$ м/с;
- 1-й класс защиты: $(20,0 \pm 0,2)$ м/с;
- 2-й класс защиты: $(24,0 \pm 0,2)$ м/с;
- 3-й класс защиты: $(28,0 \pm 0,2)$ м/с.

5.3.2 Требования к сопротивлению режущему воздействию

При испытании в соответствии с 8.3 ни в одной испытываемой пробе не допускается сквозной разрез.

Если испытывают изделия нескольких размеров, то класс защиты устанавливают на основании самого низкого класса характеристик из полученных во всем диапазоне размеров.

5.4 Требования эргономики

Перчатки для защиты от режущего воздействия ручной цепной пилой должны иметь конструкцию, сводящую к минимуму дискомфорт и неудобство при эксплуатации. Поверхность перчаток, контактирующая с рукой, не должна иметь необработанных или жестких материалов или краев, с внешней стороны перчатки не должно быть выступов, цепляющихся за ветки или мешающих работе ручной цепной пилы.

Они должны быть достаточно гибкими и обеспечивать надежный захват ручки ручной цепной пилы. Перчатки оценивают в соответствии с разделом 9.

При испытании в соответствии с 9.2 коэффициент захвата должен быть не менее 80 для каждого испытываемого.

Примечание — Анализ рисков показывает, что основной риск при использовании защитных перчаток от режущего воздействия ручной цепной пилой — это свобода движения рук при работе с ручной цепной пилой. Помимо стандартных рисков, рассматриваемых в EN 388, необходимо, чтобы работник надежно удерживал в руке ручную цепную пилу. Данное испытание предназначено для оценки характеристик перчаток в случае такого риска.

6 Испытуемые пробы

Для испытаний в соответствии с разделом 7, 8.3 и 9.1 используют по паре проб наименьшего и наибольшего размера, а также размера 9, как представлено у изготовителя. Для испытаний в соответствии с 9.2 испытательная лаборатория может запросить дополнительные образцы различных размеров. В качестве испытываемой пробы используют перчатку полностью.

Общее количество требуемых испытываемых проб должно соответствовать требованиям, приведенным в таблице 6.

Обязательные испытания для типа 1:

- для перчаток конструкции А: четыре пары перчаток для каждой применяемой чистки;
- для перчаток конструкции В: пять пар перчаток.

Обязательные испытания для типа 2:

- для перчаток конструкции А: пять пар перчаток для каждой применяемой чистки;
- для перчаток конструкции В: пять пар перчаток.

7 Оценка защитного покрытия

Измеряют покрытие на одной паре перчаток самого маленького размера, самого большого размера и размера 9 для каждой применяемой чистки.

Перчатку раскладывают ровно на подходящей плоской поверхности, затем отмечают и выполняют измерения защитного материала. Сравнивают результаты с требованиями, установленными в разделе 4.

а) Для конструкции А (см. рисунок 1) измеряют:

- 1) длину защитного материала параллельно продольной оси, от ближайшего к манжете края защитного материала (точка С) до точки ближайшей к впадине между 3-м и 4-м пальцами (точка В);
- 2) ширину защитного материала l_2 под углом 90° к l_1 ;
- 3) расстояние от защитного материала до каждой точки впадины между пальцами l_3 .

б) Для конструкции В (см. рисунок 2) измеряют:

- 1) длину защитного материала по линии наибольшей длины перчатки;
- 2) ширину защитного материала l_2 под углом 90° к l_1 .

Записывают результаты измерений и проверяют соответствие требованиям, приведенным в разделе 4.

8 Испытание на сопротивление режущему воздействию ручной цепной пилой

8.1 Испытательная установка

Устанавливают испытательную установку согласно ISO 11393-1.

Испытательную установку рекомендуется оснастить ограничителем, предотвращающим слишком глубокое разрезание муляжа руки, в случае, если произошел сквозной разрез испытуемой перчатки. Данный ограничитель не должен влиять на результат испытания; он должен только ограничивать движение шины ручной цепной пилы.

8.2 Приспособление для крепления защитной перчатки

8.2.1 Муляжи левой и правой рук

Муляжи рук изготавливают из жесткого полимера, такого как полиуретан или ABS-пластик.

Твердость равна от 90 до 98 ед. по Шору А.

Формы и измерения муляжа руки большего размера приведены на рисунке 3 и в таблице 5. Муляжи рук должны быть сконструированы с допуском $\pm 5\%$ для каждого измерения. Муляж руки используют

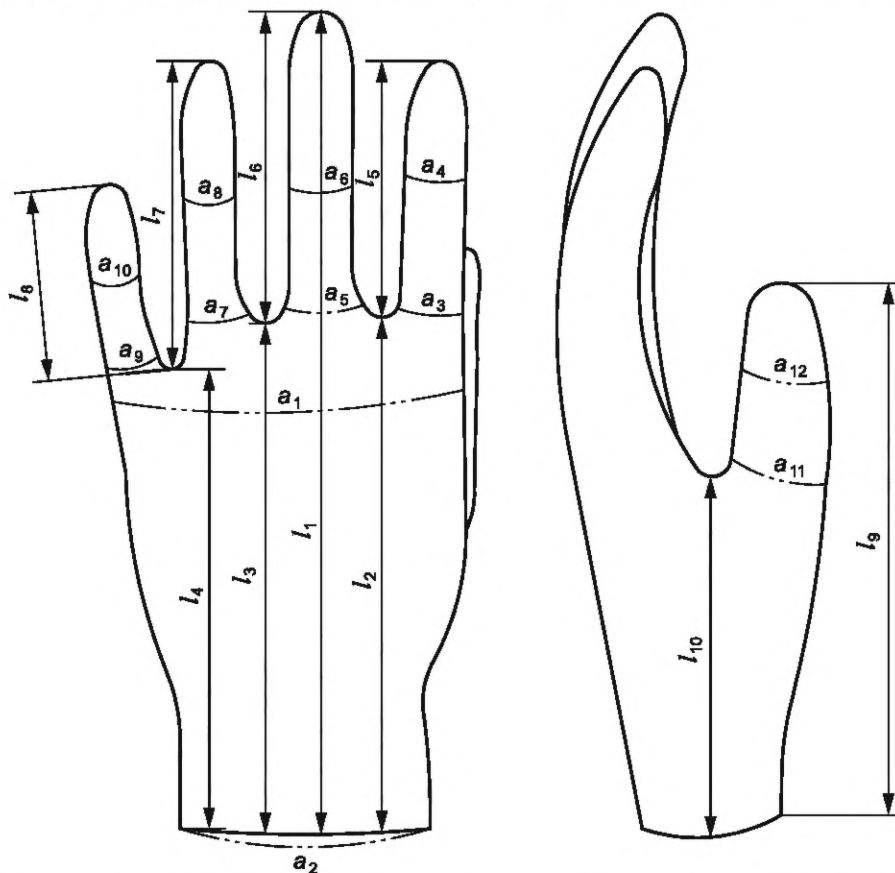


Рисунок 3 — Муляж левой руки (муляж правой руки является зеркальным отражением левой)

для испытания перчаток размера 7 или более. Для муляжей рук меньшего размера измерения муляжей левой и правой рук должны быть пропорционально меньше (83 % от указанных ниже измерений для определения длины и 77 % для определения обхвата).

Примечание — Приведенные данные относятся к левой руке. Правые руки имеют такую же форму и измерения, но являются зеркальным отображением левых.

Примечание — Измерения приведены в таблице 5.

Таблица 5 — Измерения муляжа левой руки

| Измерения | Длина, мм | Измерение | Обхват, мм |
|-----------|-----------|-----------|------------|
| l_1 | 190 | a_1 | 197 |
| l_2 | 120 | a_2 | 164 |
| l_3 | 116 | a_3 | 60 |
| l_4 | 104 | a_4 | 55 |
| l_5 | 60 | a_5 | 69 |
| l_6 | 78 | a_6 | 57 |
| l_7 | 65 | a_7 | 60 |
| l_8 | 45 | a_8 | 54 |
| l_9 | 135 | a_9 | 51 |
| l_{10} | 89 | a_{10} | 50 |
| — | — | a_{11} | 70 |
| — | — | a_{12} | 63 |

8.2.2 Основание

Основание должно состоять из средства для горизонтального крепления муляжа руки, чтобы он оставался жестким и неподвижным при воздействии ручной цепной пилой.

8.3 Методика проведения испытательных разрезов ручной цепной пилой

8.3.1 Общие положения

Устанавливают цепь пилы согласно ISO 11393-1, за исключением того, что горизонтальное расстояние от точки контакта до центра звездочки должно составлять (300 ± 2) мм (см. ISO 11393-1:2018, рисунок 4), а нагрузка в этой точке контакта — $(15,0 \pm 0,5)$ Н (см. ISO 11393-1:2018, пункт 5.3.5).

8.3.2 Чистка

Испытуемые пробы предварительно обрабатывают чисткой в соответствии с инструкциями по уходу, предоставленными изготовителем.

8.3.3 Крепление перчатки на муляже руки

Надевают перчатку на соответствующий муляж руки (то есть на муляж левой или правой руки) маленького или стандартного размера таким образом, чтобы она была надета так же как при эксплуатации. Застегивают все застёжки (например, ремешки, пряжки) как и во время эксплуатации. Закрепляют перчатку на муляже руки с помощью скоб или других фиксаторов на ладони или ближе к краю защитного покрытия, но не на защитном материале так, чтобы предотвратить вращение перчатки во время испытания.

Примечание — Опыт показывает, что перчатку целесообразно закрепить с помощью ряда скоб (не менее чем одной скобой через каждые 30 мм), которые проходят через незащищенную часть перчатки как можно ближе к краю перчатки, расположенному дальше всего от оси поворота испытательной установки.

8.3.4 Разрезание

8.3.4.1 Общие положения

Делают испытательные разрезы на перчатках конструкций А и В в местах, указанных на рисунках 4—8 и описанных в таблице 6.

По возможности, избегают разрезания любых застежек, прикрепленных к перчатке, так как это может привести к неверным результатам. Испытательный разрез выполняют на перчатках самого маленького размера, самого большого размера и размера 9.

На одной перчатке допускается делать не более одного разреза.

Т а б л и ц а 6 — Общее количество разрезов

| Тип | Конструкция | |
|-----|--|--|
| | А | В |
| 1 | Место 1: две перчатки на левую руку Место 2: две перчатки на левую руку Место 3: одна перчатка на правую руку Место 4: одна перчатка на правую руку | Место 5: две перчатки на левую руку Место 6: две перчатки на левую руку Место 7: одна перчатка на правую руку Место 8: одна перчатка на правую руку Место 9: одна перчатка на правую руку Место 10: одна перчатка на левую руку |
| 2 | Место 1: две перчатки на левую руку Место 2: две перчатки на левую руку | Место 1: две перчатки на левую руку Место 2: две перчатки на левую руку Место 10: одна перчатка на левую руку |

8.3.4.2 Разрезы вдоль тыльной стороны перчаток

8.3.4.2.1 Подготовка образца

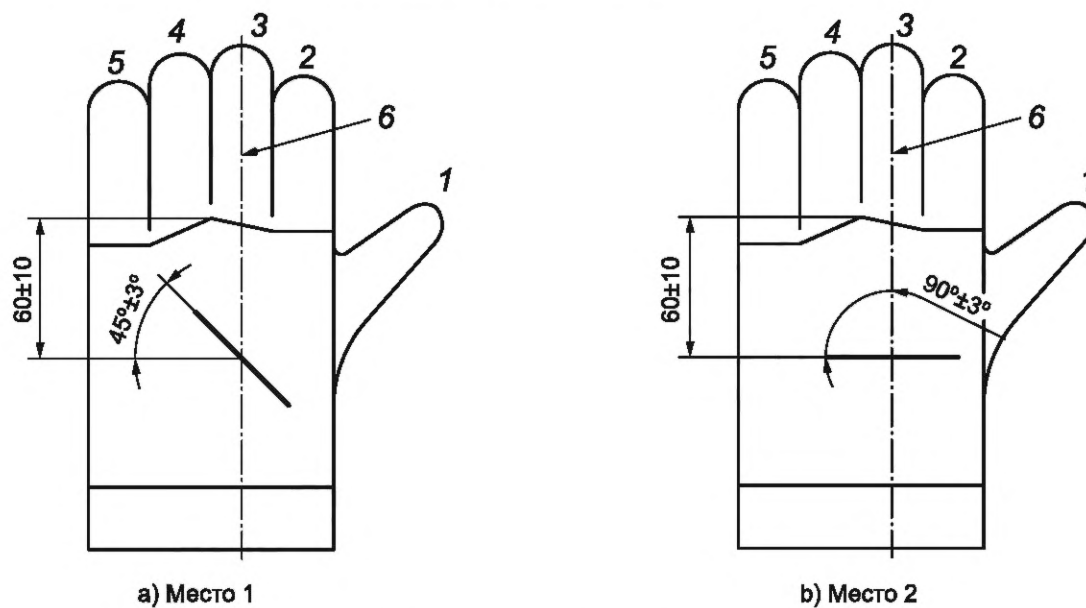
Сначала надевают перчатку на муляж руки, как указано в 8.2, а затем надежно прикрепляют собранный узел к монтажному устройству испытательной установки.

Устанавливают муляж руки таким образом, чтобы:

- тыльная сторона муляжа руки смотрела вверх;
- большой палец перчатки на левую руку находился ближе всего к оси поворота испытательной установки, и мизинец (5-й палец) перчатки на правую руку был ближе всего к оси поворота.

8.3.4.2.2 Разрез под углом 45°

Проводят испытание в местах, указанных на рисунках 4 а), 5 а), 6 а) и 7 а) вдоль тыльной стороны перчатки под углом 45° к линии наибольшей длины перчатки.

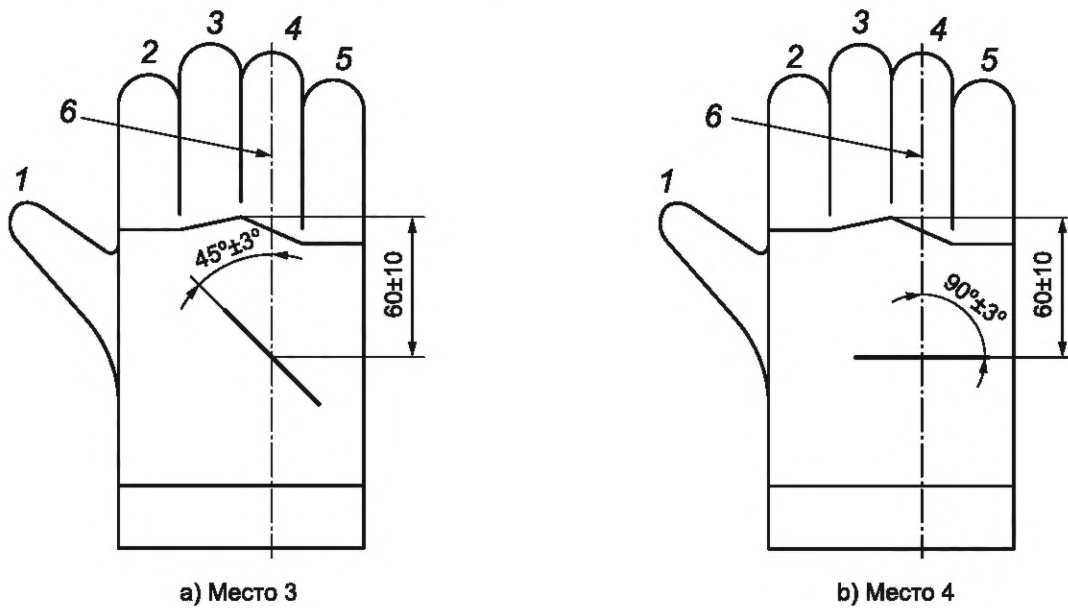


1—5 — номера пальцев; 6 — линия наибольшей длины

Рисунок 4 — Разрезы вдоль тыльной стороны перчатки конструкции А на левую руку

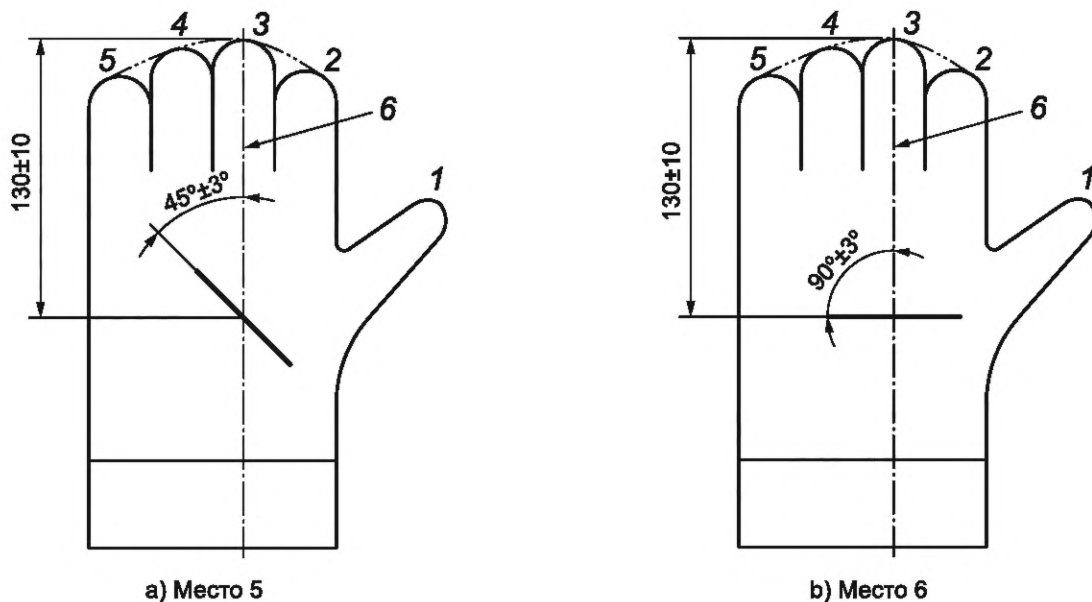
Для перчаток конструкции А [рисунки 4 а) и 5 а)] делают испытательный разрез на расстоянии (60 ± 10) мм от линии на уровне края защитного покрытия в углублении между 3-м и 4-м пальцами.

Для перчаток и рукавиц конструкции В [рисунки 6 а) и 7 а)] делают испытательный разрез на расстоянии (130 ± 10) мм от кончика 3-го пальца для левой руки и от кончика 4-го пальца для правой руки.



1—5 — номера пальцев; 6 — линия наибольшей длины¹⁾

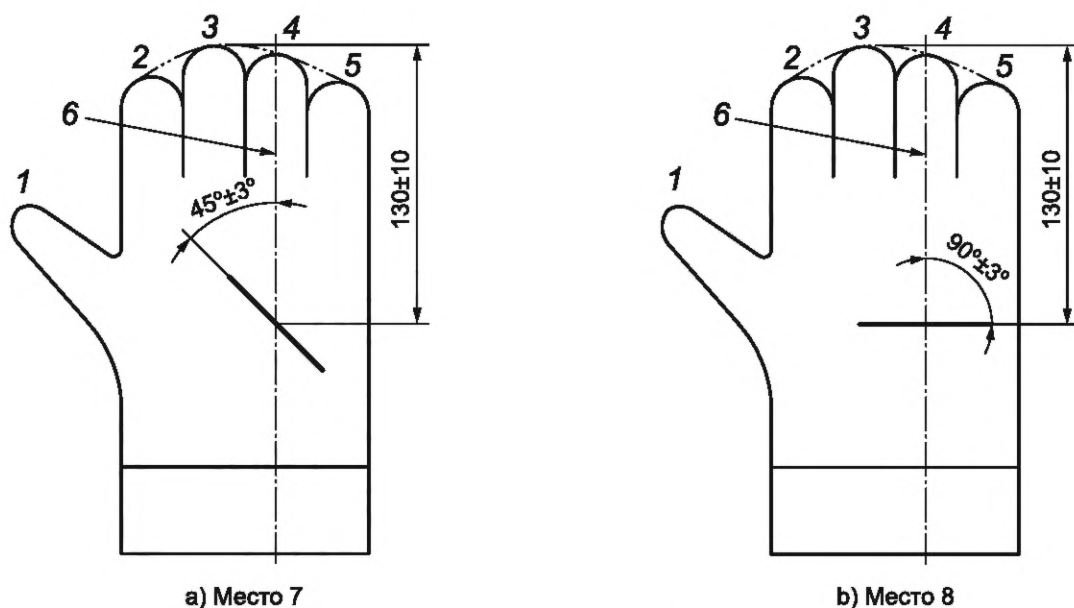
Рисунок 5 — Разрез вдоль тыльной стороны перчатки конструкции А на правую руку



1—5 — номера пальцев; 6 — линия наибольшей длины

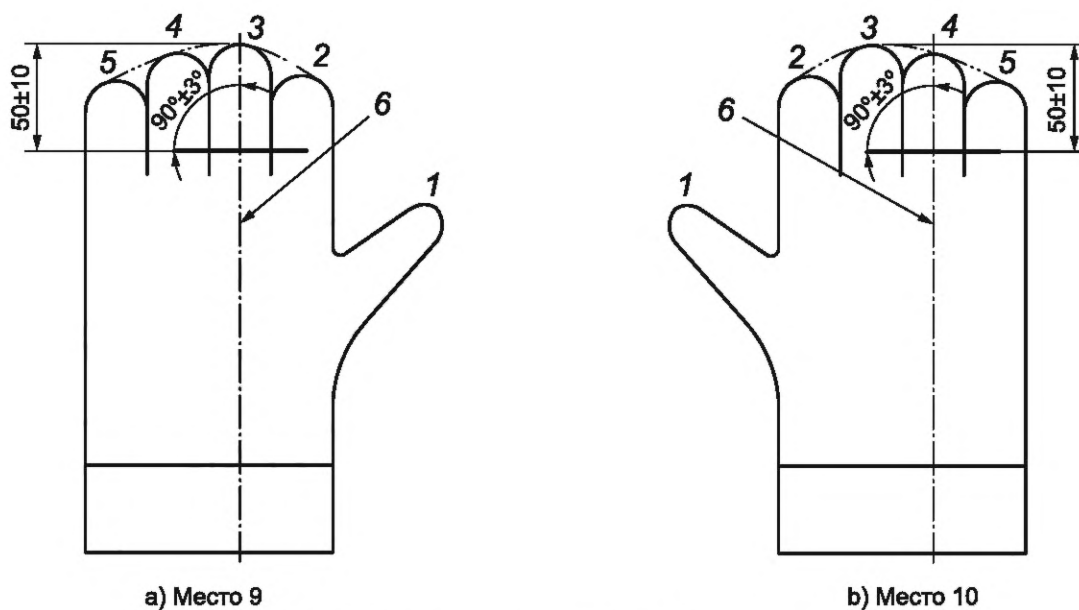
Рисунок 6 — Разрезы вдоль тыльной стороны перчатки конструкции В на левую руку

¹⁾ Ошибка от оригинала. Согласно 3.8 линия наибольшей длины перчатки — перпендикулярная линия, соединяющая шов манжеты через тыльную сторону перчатки (или эквивалентное место, в случае отсутствия шва) с кончиком 3-го пальца (или эквивалентное место в рукавице или в однопалой рукавице).



1—5 — номера пальцев; 6 — линия наибольшей длины¹⁾

Рисунок 7 — Разрезы вдоль тыльной стороны перчатки конструкции В на правую руку



1—5 — номера пальцев; 6 — линия наибольшей длины²⁾

Рисунок 8 — Разрезы вдоль тыльной стороны перчаток конструкции В на левую и правую руки

8.3.4.2.3 Разрез под углом 90°

Проводят данное испытание в местах, показанных на рисунках 4 б), 5 б), 6 б) и 7 б) на тыльной стороне перчатки под углом 90° к линии наибольшей длины перчатки.

¹⁾ Ошибка от оригинала. Согласно 3.8 линия наибольшей длины перчатки — перпендикулярная линия, соединяющая шов манжеты через тыльную сторону перчатки (или эквивалентное место, в случае отсутствия шва) с кончиком 3-го пальца (или эквивалентное место в рукавице или в однопалой рукавице).

²⁾ Ошибка от оригинала в части рисунка 8 б). Согласно 3.8 линия наибольшей длины перчатки — перпендикулярная линия, соединяющая шов манжеты через тыльную сторону перчатки (или эквивалентное место, в случае отсутствия шва) с кончиком 3-го пальца (или эквивалентное место в рукавице или в однопалой рукавице).

Для перчаток конструкции А [рисунки 4 б) и 5 б)] делают испытательный разрез на расстоянии (60 ± 10) мм от линии на уровне края защитного покрытия в углублении между 3-м и 4-м пальцами.

Для перчаток и рукавиц конструкции В [рисунки 6 б) и 7 б)] делают испытательный разрез на расстоянии (130 ± 10) мм от кончика 3-го пальца для левой руки и от кончика 4-го пальца для правой руки.

8.3.4.3 Разрезы вдоль тыльной стороны пальцев перчаток конструкции В

Делают испытательные разрезы в местах 9 и 10, как показано на рисунке 8, вдоль тыльной стороны области пальцев перчатки под углом 90° к линии наибольшей длины перчатки и на расстоянии (50 ± 10) мм от кончика второго пальца или в равнозначном месте.

9 Оценка эргономических характеристик и свободы движения рук

9.1 Общие требования

Перчатки обследуют визуально и вручную для определения наличия необработанного или жесткого материала или краев. Осматривают внешнюю поверхность перчаток, чтобы определить компоненты, которые могут зацепиться за ветки или детали управления ручной цепной пилой. Принимают во внимание гибкость, свободу движения и чувствительность в перчатках.

Оценивают потенциальную возможность использования перчаток потребителем(ями) в соответствии с информацией, предоставляемой изготовителем.

9.2 Испытание на захват рукой

9.2.1 Общие положения

Целью данного испытания на захват рукой является определение, значительно ли ухудшит захват ношение перчатки.

Испытание проводят люди, которые должны удерживать испытательный стержень и голой рукой, и рукой в перчатке. Среднее усилие сжатия, прилагаемое испытателями к стержню, измеряют в обоих случаях, и регистрируют любые изменения, появившиеся в результате ношения перчатки. Данный показатель выражают как коэффициент захвата.

Если первое испытание не выполняется, процедуру проводят еще два испытателя. Если одно из дополнительных испытаний не выполняется, то все испытание считают не выполненным. Должно быть зарегистрировано самое низкое значение пройденного испытания.

9.2.2 Испытательное оборудование

9.2.2.1 Испытательный стержень

Стержень состоит из двух цельнометаллических стержней полукруглого поперечного сечения, соединенных друг с другом по своей длине тензометрическим датчиком сжатия (или аналогичного) таким образом, чтобы они образовали единый блок приблизительно круглого поперечного сечения со следующими общими характеристиками:

- длина равна (200 ± 10) мм;
- диаметр равен (30 ± 1) мм.

9.2.2.2 Система регистрации усилия сжатия

Система регистрации усилия сжатия должна обеспечивать непрерывное считывание усилия сжатия в течение не менее 15 с с точностью до $\pm 2\%$.

9.2.3 Проведение испытания

9.2.3.1 Выбор испытателей

Выбирают двух испытателей. Испытатель должен выбрать подходящий размер перчатки в соответствии с инструкциями, предоставленными изготовителем. Кроме того, среднее усилие захвата голой рукой каждого испытателя (измеренное по 9.2.3.2) должно соответствовать диапазону от 300 до 650 Н.

9.2.3.2 Проведение испытания

Каждый испытатель прежде всего должен встать прямо. Голыми руками испытатель должен взять испытательный стержень в левую руку и держать ее таким образом, чтобы испытательный стержень и предплечье испытателя находились в горизонтальном положении. Кроме того, плечо испытателя должно находиться почти вертикально и как можно ближе к телу, не вызывая дискомфорта.

Затем испытатель сжимает испытательный стержень как можно сильнее в течение (5 ± 1) с и регистрируют среднее усилие сжатия, прилагаемое к испытательному стержню согласно 9.2.3.3.

Затем испытателю дают отдохнуть не менее 1 мин перед повторением испытания, но на этот раз надев перчатку. После второго периода отдыха продолжительностью не менее 1 мин весь процесс повторяют еще два раза с тем же испытателем, плюс еще по три раза с каждым из других испытателей.

Перчатки на правую руку типа 1 испытывают так же, как и перчатки на левую руку, но испытание проводят правой рукой.

9.2.3.3 Запись результатов испытания

Для каждого испытания на захват рассчитывают среднее усилие захвата, приложенное к испытательному стержню. Чтобы предотвратить искажение среднего значения начальным пиковым усилием, показатели, зарегистрированные в течение первой секунды каждого испытания, должны быть исключены при вычислении среднего усилия.

На основе этих средних усилий сжатия также рассчитывают следующие дополнительные показатели для каждого испытателя:

- a) среднее усилие захвата a в Ньютонах (без перчаток);
- b) среднее усилие захвата b в Ньютонах (в перчатках);
- c) коэффициент захвата ($b/a \cdot 100$) в качестве конечного результата данного испытания.

10 Протокол испытаний

Протокол испытаний должен содержать следующую информацию:

- a) ссылку на настоящий стандарт с годом его утверждения;
- b) идентификацию испытуемой пробы, например, изготовитель, номер модели, тип, конструкцию, размер;
- c) подробности процедуры стирки или чистки, примененной к испытуемым образцам;
- d) результаты оценки защитного покрытия;
- e) коэффициент захвата;
- f) результат испытания для каждого отдельного испытательного разреза (т. е. произошел или нет сквозной разрез перчатки);
- g) скорость цепи/класс защиты (см. 5.3.1);
- h) любые отклонения от методики проведения испытания;
- i) наблюдались ли необычные особенности;
- j) дату проведения испытания.

Протокол испытаний также должен включать информацию, предусмотренную разделом 5.

11 Маркировка

Перчатки для пользователей ручных цепных пил должны иметь долговечную маркировку, содержащую, по крайней мере, следующую информацию, которая может быть размещена внутри перчатки вместе с другой маркировкой изделия:

- a) наименование, товарный знак или другие средства идентификации изготовителя или его уполномоченного представителя;
- b) обозначение или номер модели (фирменный идентификационный знак модели);
- c) конструкция и тип в соответствии с разделом 4;
- d) обозначение ISO 11393-4:2018;
- e) обозначение размера в соответствии с EN 420:2009;
- f) класс защиты (см. 5.3.1): данная информация должна быть представлена за рамкой пиктограммы, изображающей ручную цепную пилу, предпочтительно в нижней части пиктограммы; для перчаток на правую руку типа 2 эта пиктограмма не должна присутствовать в маркировке;
- g) дата изготовления (год и месяц).

12 Пиктограмма

Перчатки для защиты от режущего воздействия ручной цепной пилой, соответствующие требованиям настоящего стандарта, маркируют пиктограммой ISO 7000—2416, как показано на рисунке 9. Пиктограмма должна быть либо напечатана на наружной стороне перчатки или быть указана на ярлыке. В последнем случае ярлык должен быть пришит к внутренней стороне перчатки.

Минимальный размер пиктограммы должен составлять 10 × 10 мм. Она должна быть долговечной, оценку долговечности проводят в процессе чистки в соответствии с 8.3.2, если это применимо.



Рисунок 9 — Пиктограмма «Защита от цепной пилы»
(ISO 7000—2416)

13 Информация, предоставляемая изготовителем

К перчаткам для защиты от режущего воздействия ручной цепной пилой должна быть приложена четкая инструкция. Инструкции для пользователя должны содержать как минимум следующие сведения:

- а) обозначение типа конструкции или номера модели;
- б) информацию о том, какие перчатки обеспечивают защиту от ручных цепных пил (как перчатки на левую и правую руки, так и перчатка только на левую руку);
- в) графический символ, обозначающий защитное покрытие для перчаток на левую и на правую руки, с указанием соответствующего класса;
- г) инструкции по стирке/чистке;
- д) обозначение размера в соответствии с EN 420:2009;
- е) описание систем регулировки и крепления для адаптации к особенностям строения тела пользователя, если применимо;
- ж) информацию о старении, в том числе и о сроке годности, если применимо, и информация, позволяющая пользователю понять, когда перчатки следует вывести из эксплуатации, и другие критерии отбраковки перчаток;
- з) надпись «Не гарантируют защиту от всех рисков при режущем воздействии ручной цепной пилой» или аналогичную формулировку;
- и) надпись «Необходимо правильно использовать ручную цепную пилу двумя руками в соответствии с инструкцией изготовителя ручной цепной пилы»;
- к) информацию, указанную в маркировке;
- л) инструкции по эксплуатации;
- м) инструкции по ремонту перчатки, в том числе и о том, что защитный материал не подлежит ремонту;
- н) инструкции о том, что не допускается изменять защитную область и материал, и если перчатка разрезана, то ее следует снять с эксплуатации;
- о) надпись «При выборе размеров необходимо убедиться, что между рукавом куртки и перчатками нет зазора»;
- п) описание предполагаемого использования или риска, для защиты от которого предназначены СИЗ;
- р) информацию о том, что перчатка не может в достаточной мере защищать от разрезов некоторыми усовершенствованными цепями или цепями, не предназначенными прежде всего для использования в лесном хозяйстве (например, некоторыми спасательными цепями); в случае сомнений пользователь должен связаться с изготовителем цепи пилы.

Приложение А (справочное)

Работа с ручной цепной пилой и выбор соответствующих перчаток

А.1 Общие положения

Ручные цепные пилы предназначены для распиливания древесины. Они разрезают руки с высокой скоростью, вызывая значительную потерю тканей. Даже самые лучшие перчатки обеспечивают лишь частичную защиту.

А.2 Анализ рисков

А.2.1 Общие положения

Риск получения травмы при использовании ручной цепной пилы зависит от многих факторов. Поэтому следует проанализировать риски для каждого конкретного вида выполняемой работы. Следует учитывать оценку риска и снижение риска согласно А.2.2.

А.2.2 Методика

А.2.2.1 1-й этап: оценка риска

При оценке риска следует учитывать следующее:

- уровень подготовки, практических навыков и опыта работника;
- частота пользования ручной цепной пилой;
- продолжительность работы;
- особенности условий труда на рабочем месте:
 - уклон грунта;
 - вязкая почва, скользкая почва или камни;
 - соответствие обуви условиям работы;
 - температура, ветер, дождь или снег;
 - уровень освещенности;
- особенности работы:
 - на земле или на дереве;
 - степень помех, создаваемых разрезаемым материалом и ветвями;
 - вид выполняемых операций по разрезанию;
 - спешка или стресс при выполнении работы;
- тип ручной цепной пилы (одноручные машины особенно опасны, и их не допускается применять на земле);
- техническое оборудование, применяемое для уборки срезанного материала;
- частота, с которой левая рука захватывает рукоятку пилы во время движения цепи.

А.2.2.2 2-й этап: снижение риска

Следует рассмотреть возможность снижения степени риска. Следует изучить каждый из факторов риска и искать способы их снижения. Если существует остаточный риск жесткого контакта руки с цепью, то работа с ручной цепной пилой слишком опасна. Если остаточный риск связан с нечастым легким контактом тыльной стороны руки с цепью, то целесообразно использовать защитную перчатку.

А.3 Эргономика

Перчатки, предназначенные для защиты, не должны увеличивать риск несчастного случая. Ниже приведены желательные характеристики, которые следует сбалансировать с обеспечиваемой защитой:

- легкость и гибкость;
- хорошая захватывающая поверхность ладони перчатки;
- хорошая чувствительность;
- размер перчатки, соответствующий размеру руки пользователя;
- хорошая посадка и прилегание к руке;
- для перчатки на правую руку наличие отдельного пальца;
- улучшенная защита, обеспечиваемая перчатками конструкции В (см. ниже).

Следующие факторы могут оказывать влияние на конструкцию перчатки:

- а) эксплуатация в условиях минусовой температуры или частого дождя;
- б) является ли передача вибрации специфической проблемой;
- с) вероятность, что пользователи будут лазить в них по деревьям.

В целом перчатки должны быть удобными, надежно прилегать к руке и придавать уверенность при работе с машинами и древесиной.

Они должны полностью обеспечивать защиту от механических повреждений и должны предотвращать загрязнение руки. При использовании во влажных условиях они не должны впитывать большое количество воды. При использовании в жарких условиях перчатки не должны задерживать пот.

A.4 Выбор между перчатками типов 1 и 2

Приведенные в настоящем стандарте перчатки обеспечивают ограниченную защиту от режущего воздействия ручной цепной пилой только тыльной стороны руки. Перчатки типа 1 обеспечивают одинаковый уровень защиты для обеих рук. Поэтому тип 1 следует выбирать по умолчанию, особенно для лиц, помогающих пользователю ручной цепной пилы на подъемных платформах и для пользователей левосторонних ручных цепных пил. Тип 2 допускается использовать только в тех случаях, когда правую руку не подвергают риску при работе с ручной цепной пилой.

A.5 Выбор между перчатками конструкций А и В

Приведенные в настоящем стандарте перчатки обеспечивают ограниченную защиту от режущего воздействия ручной цепной пилой только тыльной стороны руки. Конструкция В обеспечивает такой же уровень защиты тыльной стороны пальцев, как и тыльной стороны ладони. Поэтому конструкцию В следует выбирать при соответствующих нормальных условиях. Однако конструкция А обеспечивает большую свободу движения пальцев и, следовательно, может быть необходима при некоторых условиях работы.

A.6 Совместимость рук, перчаток и ручной цепной пилы

Перед использованием пары перчаток для защиты от режущего воздействия ручной цепной пилой, потенциальным пользователям рекомендуется убедиться, что в предполагаемых условиях работы перчатки хорошо сидят и что работа, выполняемая без перчаток, может нанести вред здоровью и жизни.

Им следует проверить, достаточно ли плотно прилегают перчатки, чтобы их можно было легко удерживать на руке при нормальных условиях использования, оснащены ли они застежками на запястьях или аналогичными приспособлениями, чтобы они неожиданно не соскользнули с рук во время работы.

При выборе перчаток необходимо знать размер собственной руки, принимая во внимание следующее:

а) обхват (окружность) руки, то есть если размер выбранной перчатки слишком большой, перчатка может скручиваться вокруг руки;

б) длину пальцев, так как если длина пальцев перчатки длиннее или короче пальцев руки, то рука в перчатке будет хуже захватывать пилу, а слишком короткие пальцы перчатки к тому же могут ухудшить кровообращение;

с) общую длину руки; так как если перчатки слишком длинные, они могут сковывать движения рук.

Следует иметь в виду, что рука в перчатке удерживает пилу в течение продолжительного времени, и, следовательно, перчатка не должна быть слишком жесткой или слишком толстой в области ладони. Пользователям также следует обратить внимание на то, что материал ладонной стороны при захвате не прогибается, чтобы не мешать захвату.

A.7 Безопасность работы

Необходимо подчеркнуть, что для безопасной работы с ручной цепной пилой необходимо выполнять все требования безопасности выполнения работ. Следует выполнять требования инструкций о правилах работы для работников лесного хозяйства или для других возможных пользователей. Также следует соблюдать инструкции, предоставленные изготовителями ручных цепных пил. Перчатки являются еще одним дополнительным элементом безопасности, если их использование совместимо с вышеуказанными положениями, но не противоречит им. Пользователь несет ответственность за то, чтобы определить, какие средства индивидуальной защиты подходят для выполнения каждого из заданий.

A.8 Соответствие нормативным документам

Перчатки следует оценивать при нормальных условиях работы. Пользователям следует иметь возможность убедиться в том, что работа в перчатках при использовании исправной ручной цепной пилы безопасна и что не возникнут непредвиденные опасности.

**Приложение ДА
(справочное)**

**Сведения о соответствии ссылочных международных и европейских стандартов
межгосударственным стандартам**

Таблица ДА.1

| Обозначение ссылочного международного, европейского стандарта | Степень соответствия | Обозначение и наименование соответствующего межгосударственного стандарта |
|--|----------------------|--|
| ISO 7000 | — | * |
| ISO 11393-1:2018 | IDT | ГОСТ ISO 11393-1—2022 «Система стандартов безопасности труда. Средства индивидуальной защиты для работающих с ручными цепными пилами. Часть 1. Испытательная установка для определения сопротивления режущему воздействию ручной цепной пилой» |
| EN 388:2016 | IDT | ГОСТ EN 388—2019 «Система стандартов безопасности труда. Средства индивидуальной защиты рук. Перчатки для защиты от механических воздействий. Технические требования. Методы испытаний» |
| EN 420:2009 | — | * |
| <p>* Соответствующий межгосударственный стандарт отсутствует. До его принятия рекомендуется использовать перевод на русский язык данного международного/европейского стандарта.</p> <p>Примечание — В настоящей таблице использовано следующее условное обозначение степени соответствия стандартов: - IDT — идентичные стандарты.</p> | | |

Ключевые слова: средства индивидуальной защиты, защитная перчатка, рукавица, ручная цепная пила, режущее воздействие, кисть руки, палец, защитное покрытие, защитный материал

Редактор *Е.В. Якубова*
Технический редактор *В.Н. Прусакова*
Корректор *М.В. Бучная*
Компьютерная верстка *А.Н. Золотаревой*

Сдано в набор 08.11.2022. Подписано в печать 11.11.2022. Формат 60×84¹/₈. Гарнитура Ариал.
Усл. печ. л. 2,79. Уч.-изд. л. 2,52.

Подготовлено на основе электронной версии, предоставленной разработчиком стандарта

Создано в единичном исполнении в ФГБУ «РСТ» для комплектования Федерального информационного фонда стандартов,
117418 Москва, Нахимовский пр-т, д. 31, к. 2.
www.gostinfo.ru info@gostinfo.ru