
МЕЖГОСУДАРСТВЕННЫЙ СОВЕТ ПО СТАНДАРТИЗАЦИИ, МЕТРОЛОГИИ И СЕРТИФИКАЦИИ
(МГС)
INTERSTATE COUNCIL FOR STANDARDIZATION, METROLOGY AND CERTIFICATION
(ISC)

МЕЖГОСУДАРСТВЕННЫЙ
СТАНДАРТ

ГОСТ
8693—
2022
(ISO 8494:2013)

ТРУБЫ МЕТАЛЛИЧЕСКИЕ

Метод испытания на бортование

(ISO 8494:2013, Metallic
materials — Tube — Flanging test,
MOD)

Издание официальное

Москва
Российский институт стандартизации
2022

Предисловие

Цели, основные принципы и общие правила проведения работ по межгосударственной стандартизации установлены ГОСТ 1.0 «Межгосударственная система стандартизации. Основные положения» и ГОСТ 1.2 «Межгосударственная система стандартизации. Стандарты межгосударственные, правила и рекомендации по межгосударственной стандартизации. Правила разработки, принятия, обновления и отмены»

Сведения о стандарте

1 ПОДГОТОВЛЕН Подкомитетом ПК 2 «Трубы бесшовные» Технического комитета по стандартизации ТК 357 «Стальные и чугунные трубы и баллоны» и Акционерным обществом «Русский научно-исследовательский институт трубной промышленности» (АО «РусНИТИ») на основе собственного перевода на русский язык англоязычной версии стандарта, указанного в пункте 5

2 ВНЕСЕН Техническим комитетом по стандартизации ТК 357 «Стальные и чугунные трубы и баллоны»

3 ПРИНЯТ Межгосударственным советом по стандартизации, метрологии и сертификации (протокол от 31 августа 2022 г. № 153-П)

За принятие проголосовали:

Краткое наименование страны по МК (ИСО 3166) 004—97	Код страны по МК (ИСО 3166) 004—97	Сокращенное наименование национального органа по стандартизации
Армения	AM	ЗАО «Национальный орган по стандартизации и метрологии» Республики Армения
Беларусь	BY	Госстандарт Республики Беларусь
Киргизия	KG	Кыргызстандарт
Россия	RU	Росстандарт
Узбекистан	UZ	Узстандарт
Украина	UA	Минэкономразвития Украины

4 Приказом Федерального агентства по техническому регулированию и метрологии от 21 октября 2022 г. № 1168-ст межгосударственный стандарт ГОСТ 8693—2022 (ISO 8494:2013) введен в действие в качестве национального стандарта Российской Федерации с 1 января 2023 г.

5 Настоящий стандарт является модифицированным по отношению к международному стандарту ISO 8494:2013 «Материалы металлические. Трубы. Метод испытания на бортование» («Metallic materials — Tube — Flanging test», MOD) путем:

- изменения отдельных слов (фраз, значений показателей, обозначений), выделенных в тексте настоящего стандарта курсивом;
- включения отдельных слов (фраз, значений показателей, обозначений), выделенных в тексте настоящего стандарта полужирным курсивом;
- изменения содержания отдельных структурных элементов (пунктов, абзацев, рисунков), выделенных в тексте настоящего стандарта курсивом и вертикальной линией, расположенной слева либо справа от соответствующего текста;
- включения дополнительных структурных элементов (пунктов, подпунктов, абзацев, перечислений, таблиц и рисунков), выделенных в тексте настоящего стандарта вертикальной линией, расположенной слева либо справа от текста.

Наименование настоящего стандарта изменено относительно наименования указанного международного стандарта в связи с особенностью построения межгосударственной системы стандартизации.

Сопоставление структуры настоящего стандарта со структурой указанного международного стандарта приведено в дополнительном приложении ДА

6 ВЗАМЕН ГОСТ 8693—80 (ИСО 8494—86)

Информация о введении в действие (прекращении действия) настоящего стандарта и изменений к нему на территории указанных выше государств публикуется в указателях национальных стандартов, издаваемых в этих государствах, а также в сети Интернет на сайтах соответствующих национальных органов по стандартизации.

В случае пересмотра, изменения или отмены настоящего стандарта соответствующая информация будет опубликована на официальном интернет-сайте Межгосударственного совета по стандартизации, метрологии и сертификации в каталоге «Межгосударственные стандарты»

© ISO, 2013

© Оформление. ФГБУ «РСТ», 2022



В Российской Федерации настоящий стандарт не может быть полностью или частично воспроизведен, тиражирован и распространен в качестве официального издания без разрешения Федерального агентства по техническому регулированию и метрологии

Содержание

1 Область применения	1
2 Нормативные ссылки	1
3 Обозначения и сокращения	1
4 Сущность метода	2
5 Оборудование	2
6 Отбор и подготовка образцов	2
7 Проведение испытания	2
8 Обработка результатов испытания	3
Приложение ДА (справочное) Сопоставление структуры настоящего стандарта со структурой примененного в нем международного стандарта	4

Введение

Настоящий стандарт модифицирован по отношению к международному стандарту ISO 8494:2013 «Материалы металлические. Трубы. Метод испытания на бортование».

Модификация настоящего стандарта по отношению к международному стандарту заключается в следующем:

- наружный диаметр испытываемых труб увеличен до 160 мм;
- введены обозначения: угол отбортовки, диаметры отбортовочной оправки;
- обозначения « D_u » и « a » заменены на « D_6 » и « S » соответственно;
- обозначение « L » исключено;
- введены показатели «величина отбортовки», «ширина борта»;
- уточнены требования к радиусу галтели, твердости и шероховатости оправок;
- дополнены требования к углу конуса раздаточной оправки;
- введены требования к погрешности измерений наружного диаметра борта;
- изменены требования к документированию результатов испытания с учетом применения различных видов документов и носителей информации.

ТРУБЫ МЕТАЛЛИЧЕСКИЕ

Метод испытания на бортование

Metal pipes. Flanging testing method

Дата введения — 2023—01—01

1 Область применения

Настоящий стандарт устанавливает метод испытания на бортование металлических бесшовных и сварных труб круглого сечения наружным диаметром не более **160 мм** толщиной стенки не более 10,0 мм. При этом толщина стенки не должна превышать 10 % наружного диаметра трубы.

2 Нормативные ссылки

В настоящем стандарте использованы нормативные ссылки на следующие межгосударственные стандарты:

ГОСТ 2789 Шероховатость поверхности. Параметры и характеристики

ГОСТ 9013 (ИСО 6508—86) Металлы. Метод измерения твердости по Роквеллу

ГОСТ 30432 Трубы металлические. Методы отбора проб, заготовок и образцов для механических и технологических испытаний

П р и м е ч а н и е — При пользовании настоящим стандартом целесообразно проверить действие ссылочных стандартов и классификаторов в сети Интернет на официальном сайте Межгосударственного совета по стандартизации, метрологии и сертификации (www.easc.by), или в указателях национальных стандартов, издаваемых в государствах, указанных в предисловии, или на официальных сайтах соответствующих национальных органов по стандартизации. Если на документ дана недатированная ссылка, то следует использовать документ, соответствующий на текущий момент, с учетом всех внесенных в него изменений. Если заменен ссылочный документ, на который дана датированная ссылка, то следует использовать указанную версию этого документа. Если после принятия настоящего стандарта в ссылочный документ, на который дана датированная ссылка, внесено изменение, затрагивающее положение, на которое дана ссылка, то это положение применяется без учета данного изменения. Если ссылочный стандарт отменен без замены, то положение, в котором дана ссылка на него, применяется в части, не затрагивающей эту ссылку.

3 Обозначения и сокращения

В настоящем стандарте применены следующие обозначения и сокращения:

b — ширина борта, мм;

d_ф — диаметр фланца отбортовочной оправки, мм;

d_ц — диаметр цилиндрической части оправки, мм;

D — наружный диаметр трубы, мм;

D_б (D_н) — наружный диаметр борта, мм;

R — радиус галтели отбортовочной оправки, мм;
 S (a) — толщина стенки трубы, мм;
 β — угол конусности *раздаточной* оправки, град.;
 α — *угол отбортовки, град.*;
 X — *величина отбортовки, %*;
 НД — *нормативный документ*.

4 Сущность метода

Испытание на бортование заключается в отбортовке образца или конца трубы (далее — образца), до образования борта заданного наружного диаметра или ширины, или до заданной величины отбортовки (в процентах от внутреннего диаметра), указанных в НД на трубы.

5 Оборудование

5.1 Испытание проводят на прессе или испытательной машине.

5.2 Для испытания применяют:

а) *раздаточную* оправку с углом конусности при вершине β , *равным 60° или 90°*.

Допускается применение раздаточной оправки с другим углом конусности. При возникновении разногласий в оценке результатов испытания, применяют раздаточную оправку с углом конусности 90°;

б) отбортовочную оправку, имеющую:

- цилиндрическую часть диаметром $d_{ц}$, *менее ($D - 2S$), но не более* чем на 1 мм;
- фланец с рабочей поверхностью, *расположенной под углом α к оси оправки, диаметром $d_{ф}$, равным или превышающим D_6* ;
- галтель радиусом R , равным $2S$, если в НД на трубы не указано иное.

5.3 Рабочая поверхность оправок должна иметь твердость не менее 50 HRC по ГОСТ 9013, шероховатость поверхности Rz не более 20 мкм по ГОСТ 2789 и перед испытанием покрыта пластичной смазкой.

Допускается проведение испытаний без применения пластичной смазки.

При возникновении разногласий испытание проводят с применением пластичной смазки.

5.4 Измерения D_6 проводят средствами измерений, погрешность которых не более 0,1 мм.

6 Отбор и подготовка образцов

6.1 Отбор образцов для испытания осуществляют в соответствии с ГОСТ 30432.

6.2 Образцы изготовляют *в виде отрезка трубы полного сечения* длиной приблизительно $1,5D$, *если испытание не проводят на конце трубы*.

Допускается применять образцы меньшей длины при условии, что после отбортовки длина цилиндрического участка образца будет не менее $0,5D$.

6.3 Неперпендикулярность торцов образца не должна быть более 1,0 мм.

6.4 На торцах образца не должно быть заусенцев. При удалении заусенцев допускается при- тупление или скругление кромок торцов.

6.5 Допускается удаление внутреннего грата на образце от сварной трубы, *способом, не приводящим к изменению свойств образца*.

7 Проведение испытания

7.1 Испытание проводят при температуре 20^{+15}_{-10} °С.

7.2 Перед отбортовкой образец может быть подвергнут раздаче *раздаточной* оправкой (см. рисунок 1) до образования наружного диаметра, необходимого для получения заданного *или рассчитанного* наружного диаметра борта.

7.3 Образец подвергают отбортовке оправкой до получения наружного диаметра борта D_6 *не менее* заданного *или рассчитанного по формулам (1) и (2)*. Отбортовку проводят до угла α , равного 90° (см. рисунок 2), *если иной угол не указан в НД на трубы*.

Если в НД задана ширина отгибаемого борта, то D_6 рассчитывают по формуле (1), с округлением значения до 0,1 мм:

$$D_6 = (D - 2S) + 2b. \quad (1)$$

Если в НД задана величина отбортовки, то D_6 рассчитывают по формуле (2), с округлением значения до 0,1 мм:

$$D_6 = (D - 2S) \cdot \left(1 + \frac{X}{100}\right). \quad (2)$$

Примечание — Наружный диаметр борта D_6 рассчитывают по номинальным размерам трубы.

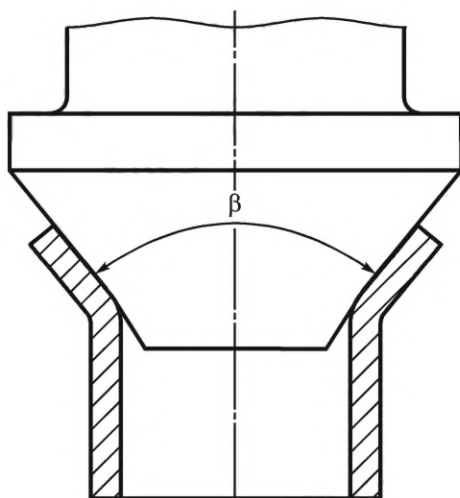


Рисунок 1

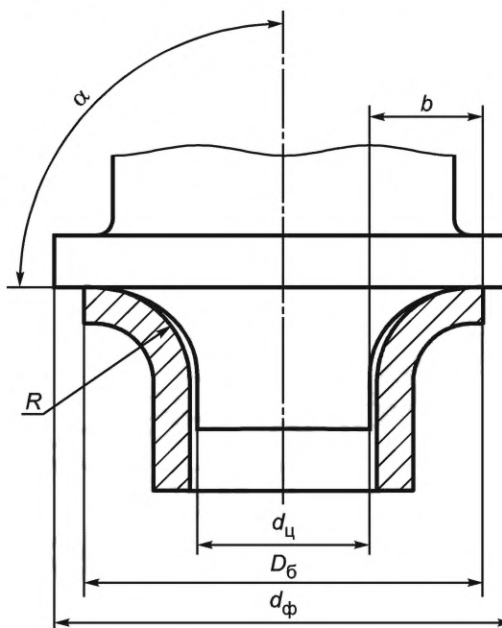


Рисунок 2

7.4 При испытании не допускается вращательное движение оправки или образца.

7.5 Внедрение оправки в образец следует проводить плавно.

При возникновении разногласий в оценке результатов испытания скорость внедрения оправки в образец не должна превышать 50 мм/мин.

8 Обработка результатов испытания

8.1 Оценка результатов испытаний осуществляется в соответствии с НД на трубы. Если в НД требования не установлены, то удовлетворительным результатом испытания является отсутствие на наружной и внутренней поверхностях образца после отбортовки трещин или разрывов с металлическим блеском, видимых без применения увеличительных приспособлений.

8.2 Результаты испытания должны быть задокументированы **на любом носителе информации**. Сведения о проведенном испытании должны содержать, как минимум:

- обозначение настоящего стандарта;
- размер и материал трубы;
- обозначение НД на трубы;
- результат испытания: **«удовлетворительно»** или **«неудовлетворительно»**.

**Приложение ДА
(справочное)**

**Сопоставление структуры настоящего стандарта
со структурой примененного в нем международного стандарта**

Таблица ДА.1

Структура настоящего стандарта		Структура международного стандарта ISO 8494:2013	
Раздел	Подраздел, пункт, рисунок, таблица	Раздел	Подраздел, пункт, рисунок, таблица
1	—	1	—
2	—	—	—
3	—	2	Таблица 1
	—		Рисунок 1а
	—		Рисунок 1b
4	—	3	—
5	5.1	4	4.1
	5.2		4.2
	5.3		6.6
	5.4		—
6	6.1	5	—
	6.2		5.1
	6.3; 6.4		5.2
	6.5		5.3
7	7.1 Рисунок 1	6	6.1
	7.2 Рисунок 2		—
	7.3		6.2
	7.4		—
	7.5		6.4
8	8.1	6	6.5
	8.2	7	6.6
		6	6.8
		7	—

УДК 621.774.3:006.354

МКС 77.040.10

MOD

Ключевые слова: металлические бесшовные и сварные трубы, образец, конец трубы, раздаточная оправка, отбортовочная оправка, наружный диаметр борта, ширина борта, величина отбортовки, испытание на бортование

Редактор *Л.В. Коретникова*
Технический редактор *И.Е. Черепкова*
Корректор *И.А. Королева*
Компьютерная верстка *Л.А. Круговой*

Сдано в набор 24.10.2022. Подписано в печать 08.11.2022. Формат 60×84%. Гарнитура Ариал.
Усл. печ. л. 1,40. Уч.-изд. л. 1,18.

Подготовлено на основе электронной версии, предоставленной разработчиком стандарта

Создано в единичном исполнении в ФГБУ «РСТ»
для комплектования Федерального информационного фонда стандартов,
117418 Москва, Нахимовский пр-т, д. 31, к. 2.
www.gostinfo.ru info@gostinfo.ru