

---

МЕЖГОСУДАРСТВЕННЫЙ СОВЕТ ПО СТАНДАРТИЗАЦИИ, МЕТРОЛОГИИ И СЕРТИФИКАЦИИ  
(МГС)  
INTERSTATE COUNCIL FOR STANDARDIZATION, METROLOGY AND CERTIFICATION  
(ISC)

---

МЕЖГОСУДАРСТВЕННЫЙ  
СТАНДАРТ

ГОСТ  
IEC 60601-2-35—  
2022

---

# ИЗДЕЛИЯ МЕДИЦИНСКИЕ ЭЛЕКТРИЧЕСКИЕ

Часть 2-35

Частные требования безопасности с учетом  
основных функциональных характеристик  
к нагревательным изделиям, применяющим одеяла,  
подушки и матрасы для обогрева  
в медицинских целях

(IEC 60601-2-35:2020, IDT)

Издание официальное

Москва  
Российский институт стандартизации  
2022

## Предисловие

Цели, основные принципы и общие правила проведения работ по межгосударственной стандартизации установлены ГОСТ 1.0 «Межгосударственная система стандартизации. Основные положения» и ГОСТ 1.2 «Межгосударственная система стандартизации. Стандарты межгосударственные, правила и рекомендации по межгосударственной стандартизации. Правила разработки, принятия, обновления и отмены»

### Сведения о стандарте

1 ПОДГОТОВЛЕН Обществом с ограниченной ответственностью «Медтехстандарт» (ООО «Медтехстандарт») на основе собственного перевода на русский язык англоязычной версии стандарта, указанного в пункте 5

2 ВНЕСЕН Федеральным агентством по техническому регулированию и метрологии

3 ПРИНЯТ Межгосударственным советом по стандартизации, метрологии и сертификации (протокол от 22 ноября 2022 г. № 156-П)

За принятие проголосовали:

Краткое наименование страны по МК (ИСО 3166) 004—97	Код страны по МК (ИСО 3166) 004—97	Сокращенное наименование национального органа по стандартизации
Армения	AM	ЗАО «Национальный орган по стандартизации и метрологии» Республики Армения
Беларусь	BY	Госстандарт Республики Беларусь
Киргизия	KG	Кыргызстандарт
Россия	RU	Росстандарт
Узбекистан	UZ	Узстандарт

4 Приказом Федерального агентства по техническому регулированию и метрологии от 22 ноября 2022 г. № 1348-ст межгосударственный стандарт ГОСТ IEC 60601-2-35—2022 введен в действие в качестве национального стандарта Российской Федерации с 1 июля 2023 г.

5 Настоящий стандарт идентичен международному стандарту IEC 60601-2-35:2020 «Изделия медицинские электрические. Часть 2-35. Частные требования безопасности с учетом основных функциональных характеристик к нагревательным изделиям, применяющим одеяла, подушки и матрацы для обогрева в медицинских целях» («Medical electrical equipment — Part 2-35: Particular requirements for the basic safety and essential performance of heating devices using blankets, pads and mattresses and intended for heating in medical use», IDT).

Международный стандарт разработан подкомитетом 62D IEC «Электромедицинская аппаратура» Технического комитета 62 «Электрооборудование в медицинской практике».

При применении настоящего стандарта рекомендуется использовать вместо ссылочных международных стандартов соответствующие им межгосударственные стандарты, сведения о которых приведены в дополнительном приложении ДА.

Дополнительные сноски в тексте стандарта, выделенные курсивом, приведены для пояснения текста оригинала

6 ВЗАМЕН ГОСТ 30324.35—2002 (МЭК 60601-2-35:1996)

*Информация о введении в действие (прекращении действия) настоящего стандарта и изменений к нему на территории указанных выше государств публикуется в указателях национальных стандартов, издаваемых в этих государствах, а также в сети Интернет на сайтах соответствующих национальных органов по стандартизации.*

*В случае пересмотра, изменения или отмены настоящего стандарта соответствующая информация будет опубликована на официальном интернет-сайте Межгосударственного совета по стандартизации, метрологии и сертификации в каталоге «Межгосударственные стандарты»*

© IEC, 2020

© Оформление. ФГБУ «Институт стандартизации», 2022



В Российской Федерации настоящий стандарт не может быть полностью или частично воспроизведен, тиражирован и распространен в качестве официального издания без разрешения Федерального агентства по техническому регулированию и метрологии

## Содержание

201.1 Область применения, цель и соответствующие стандарты . . . . .	1
201.2 Нормативные ссылки . . . . .	3
201.3 Термины и определения . . . . .	3
201.4 Общие требования . . . . .	5
201.5 Общие требования к испытаниям МЭ ИЗДЕЛИЯ . . . . .	6
201.6 Классификация МЭ ИЗДЕЛИЙ и МЭ СИСТЕМ . . . . .	6
201.7 Идентификация, маркировка и документация МЭ ИЗДЕЛИЙ . . . . .	6
201.8 Защита от ОПАСНОСТЕЙ поражения электрическим током от МЭ ИЗДЕЛИЯ . . . . .	9
201.9 Защита от МЕХАНИЧЕСКИХ ОПАСНОСТЕЙ, создаваемых МЭ ИЗДЕЛИЯМИ и МЭ СИСТЕМАМИ . . . . .	13
201.10 Защита от ОПАСНОСТЕЙ воздействия нежелательного или чрезмерного излучения . . . . .	15
201.11 Защита от чрезмерных температур и других ОПАСНОСТЕЙ . . . . .	15
201.12 Точность органов управления и измерительных приборов и защита от опасных значений выходных характеристик . . . . .	17
201.13 ОПАСНЫЕ СИТУАЦИИ и условия нарушения для МЭ ИЗДЕЛИЙ . . . . .	21
201.14 ПРОГРАММИРУЕМЫЕ ЭЛЕКТРИЧЕСКИЕ МЕДИЦИНСКИЕ СИСТЕМЫ (ПЭМС) . . . . .	26
201.15 Конструкция МЭ ИЗДЕЛИЯ . . . . .	26
201.16 МЭ СИСТЕМЫ . . . . .	29
201.17 Электромагнитная совместимость МЭ ИЗДЕЛИЙ и МЭ СИСТЕМ . . . . .	29
202 ЭЛЕКТРОМАГНИТНЫЕ ПОМЕХИ. Требования и испытания . . . . .	30
208 Общие требования, испытания и руководящие указания по применению СИСТЕМ СИГНАЛИЗАЦИИ МЕДИЦИНСКИХ ЭЛЕКТРИЧЕСКИХ ИЗДЕЛИЙ и МЕДИЦИНСКИХ ЭЛЕКТРИЧЕСКИХ СИСТЕМ . . . . .	30
210* Требования к разработке КОНТРОЛЛЕРОВ С ФИЗИОЛОГИЧЕСКОЙ ОБРАТНОЙ СВЯЗЬЮ . . . . .	30
Приложения . . . . .	31
Приложение D (справочное) Символы для маркировки . . . . .	31
Приложение AA (справочное) Общие положения и обоснование . . . . .	32
Приложение BB (обязательное) Описание ИЗОЛЯЦИОННОГО МАТЕРИАЛА . . . . .	41
Приложение CC (обязательное) *Определение теплоотдачи от источника нагревания к ПАЦИЕНТУ . . . . .	42
Приложение DD (обязательное) *Определение теплоотдачи от ПАЦИЕНТА к источнику нагревания . . . . .	43
Приложение EE (обязательное) УСЛОВИЯ НОРМАЛЬНОЙ ТЕПЛООТДАЧИ . . . . .	44
Приложение FF (обязательное) Испытание на максимальную ТЕМПЕРАТУРУ КОНТАКТНОЙ ПОВЕРХНОСТИ для КОНВЕКЦИОННЫХ СИСТЕМ ОБОГРЕВА . . . . .	45
Приложение GG (обязательное) Испытание на максимальную ТЕМПЕРАТУРУ КОНТАКТНОЙ ПОВЕРХНОСТИ для КОНВЕКЦИОННЫХ СИСТЕМ ОБОГРЕВА при УСЛОВИИ ЕДИНИЧНОГО НАРУШЕНИЯ . . . . .	46
Приложение HH (обязательное) Испытания на безопасность средней ТЕМПЕРАТУРЫ КОНТАКТНОЙ ПОВЕРХНОСТИ для КОНВЕКЦИОННЫХ СИСТЕМ ОБОГРЕВА . . . . .	47
Приложение ДА (справочное) Сведения о соответствии ссылочных международных стандартов межгосударственным стандартам . . . . .	49
Библиография . . . . .	50
Алфавитный указатель терминов на русском языке . . . . .	51

## Введение

Считается, что минимальные требования безопасности, приведенные в настоящем стандарте, обеспечивают практическую степень безопасности при эксплуатации НАГРЕВАТЕЛЬНЫХ ИЗДЕЛИЙ, использующих ОДЕЯЛА, ПОДУШКИ или МАТРАЦЫ и предназначенных для обогрева в медицинских целях.

В то время как К (градус Кельвина) является общепризнанной единицей измерения и символом абсолютной температуры и разности температур, в настоящем стандарте используется °С, поскольку все измерения, как правило, проводят с применением оборудования, имеющего шкалу Цельсия.

Настоящий стандарт идентичен международному стандарту IEC 60601-2-35, подготовленному подкомитетом 62D IEC «Электромедицинская аппаратура» Технического комитета ТК 62 «Электрооборудование в медицинской практике».

Второе издание отменяет и заменяет первое издание IEC 80601-2-35, опубликованное в 2009 г., и изменение 1 2016 г.

Текст IEC 60601-2-35 основан на следующих документах:

Окончательный проект международного стандарта	Отчет о голосовании
62D/1765/FDIS	62D/1777/RVD

Полная информация о голосовании по утверждению IEC 60601-2-35 приведена в отчете о голосовании, указанном в приведенной выше таблице.

Редакция международного стандарта подготовлена в соответствии с Директивами ISO/IEC, часть 2.

В настоящем стандарте приняты следующие шрифтовые выделения:

- требования и определения — прямой шрифт;
- *методы испытаний* — курсив;
- информационный материал, приведенный вне таблиц (примечания, примеры и справочная информация), а также нормативный текст таблиц — шрифт уменьшенного размера;
- **ТЕРМИНЫ, ОПРЕДЕЛЕННЫЕ В РАЗДЕЛЕ 3 ОБЩЕГО СТАНДАРТА И В НАСТОЯЩЕМ СТАНДАРТЕ, — ЗАГЛАВНЫЕ БУКВЫ.**

В настоящем стандарте термины означают:

- «пункт» — одна из 17 частей стандарта, указанных в содержании, включая все подпункты (например, пункт 7, включая его подпункты 7.1, 7.2 и т. д.);
- «подпункт» — пронумерованная последовательность подпунктов пункта (например, подпункты 7.1, 7.2 и 7.2.1 являются подпунктами пункта 7).

При ссылке на пункт перед его номером в настоящем стандарте стоит слово «пункт», а при ссылке на подпункт — его номер.

В настоящем стандарте союз «или» использован как «включающее или», т. е. утверждение будет истинным при любой комбинации условий.

Глагольные формы, используемые в настоящем стандарте, совпадают по форме с описанными в приложении Н Директив ISO/IEC, часть 2.

Значение вспомогательных глаголов:

- «должен» — соответствие требованиям или испытаниям обязательно для соответствия настоящему стандарту;
- «следует» — соответствие требованиям или испытаниям рекомендовано, но не обязательно для соответствия настоящему стандарту;
- «может» — описание допустимых путей достижения соответствия требованиям или испытаниям.

Знак звездочки (\*) у номера пункта, или подпункта раздела, или заголовка таблицы указывает на то, что в приложении АА приведены соответствующие пояснения.

Перечень всех частей серии стандартов IEC 60601 под общим наименованием «Изделия медицинские электрические» приведен на веб-сайте IEC.



**ИЗДЕЛИЯ МЕДИЦИНСКИЕ ЭЛЕКТРИЧЕСКИЕ****Часть 2-35****Частные требования безопасности с учетом основных функциональных характеристик к нагревательным изделиям, применяющим одеяла, подушки и матрацы для обогрева в медицинских целях**

Medical electrical equipment. Part 2-35. Particular requirements for the basic safety and essential performance of heating devices using blankets, pads and mattresses and intended for heating in medical use

Дата введения — 2023—07—01

**201.1 Область применения, цель и соответствующие стандарты**

Применяют пункт 1 общего стандарта<sup>1)</sup>, за исключением следующего:

**201.1.1\* Область применения**

*Замена:*

Настоящий стандарт распространяется на требования к ОСНОВНОЙ БЕЗОПАСНОСТИ и ОСНОВНЫМ ФУНКЦИОНАЛЬНЫМ ХАРАКТЕРИСТИКАМ НАГРЕВАТЕЛЬНЫХ ИЗДЕЛИЙ, применяющих ОДЕЯЛА, ПОДУШКИ или МАТРАЦЫ в медицинских целях, также называемых МЭ ИЗДЕЛИЯ<sup>2)</sup>. НАГРЕВАТЕЛЬНЫЕ ИЗДЕЛИЯ, предназначенные для предварительного прогрева кровати, включены в область применения настоящего стандарта.

Если пункт или подпункт настоящего стандарта распространяется только на МЭ ИЗДЕЛИЯ или только на МЭ СИСТЕМЫ<sup>2)</sup>, то это будет указано в заголовке и тексте данного пункта или подпункта. Если не указано обратное, то пункт или подпункт распространяется и на МЭ ИЗДЕЛИЯ и на МЭ СИСТЕМЫ.

Если пункт или подпункт настоящего стандарта распространяется на определенный тип МЭ ИЗДЕЛИЙ, как в случае с КОВЕКЦИОННЫМИ СИСТЕМАМИ ОБОГРЕВА, то это будет указано в заголовке и тексте данного пункта или подпункта. Если не указано обратное, то пункт или подпункт распространяется и на МЭ ИЗДЕЛИЯ и на МЭ СИСТЕМЫ.

ОПАСНОСТИ, присущие предусмотренной физиологической функцией МЭ ИЗДЕЛИЯ или МЭ СИСТЕМЫ в рамках области применения настоящего стандарта, не охватываются частными требованиями настоящего стандарта, за исключением 7.2.13 и 8.4.1 общего стандарта.

*Примечание* — См. также 4.2 общего стандарта.

Настоящий стандарт не распространяется:

- на НАГРЕВАТЕЛЬНЫЕ ИЗДЕЛИЯ, предназначенные для физиотерапии;

<sup>1)</sup> Общий стандарт IEC 60601-1:2005 и IEC 60601-1:2005/AMD1:2012 «Изделия медицинские электрические. Часть 1. Общие требования безопасности с учетом основных функциональных характеристик».

<sup>2)</sup> В ряде стандартов серии IEC 60601 используют термины «МЕ ИЗДЕЛИЕ» и «МЕ СИСТЕМА» соответственно.

- ИЗЛУЧАЮЩИЕ ОБОГРЕВАТЕЛИ ДЛЯ НОВОРОЖДЕННЫХ; для получения дополнительной информации см. IEC 60601-2-21 [1]<sup>1)</sup>;
- ИНКУБАТОРЫ ДЛЯ НОВОРОЖДЕННЫХ; для получения информации см. IEC 60601-2-19 [2];
- ТРАНСПОРТНЫЕ ИНКУБАТОРЫ ДЛЯ НОВОРОЖДЕННЫХ; для получения информации см. IEC 60601-2-20 [3];
- охлаждающие изделия.

### 201.1.2 Цель

*Замена:*

Цель настоящего стандарта — установить частные требования к ОСНОВНОЙ БЕЗОПАСНОСТИ и ОСНОВНЫМ ФУНКЦИОНАЛЬНЫМ ХАРАКТЕРИСТИКАМ, которые сводят к минимуму ОПАСНОСТЬ для ПАЦИЕНТОВ и ОПЕРАТОРОВ НАГРЕВАТЕЛЬНЫХ ИЗДЕЛИЙ, применяющих ОДЕЯЛА, ПОДУШКИ или МАТРАЦЫ для нагрева в медицинских целях, а также испытания для подтверждения соответствия этим требованиям.

### 201.1.3 Дополнительные стандарты

*Дополнение:*

В настоящем стандарте использованы ссылки на применяемые дополнительные стандарты, которые перечислены в пункте 2 общего стандарта и в пункте 201.2.

IEC 60601-1-2:2014, IEC 60601-1-8:2006 и IEC 60601-1-8:2006/AMD1:2012 и IEC 60601-1-10:2007 и IEC 60601-1-10:2007/AMD1:2013 применяют с изменениями в пунктах 202, 208 и 210 соответственно. IEC 60601-1-3 не применяют. Все остальные дополнительные стандарты, опубликованные в серии IEC 60601-1, применяют в том виде, в каком они опубликованы.

### 201.1.4 Частные стандарты

*Замена:*

Частные стандарты серии IEC 60601 могут изменять, заменять или отменять требования, содержащиеся в общем стандарте и дополнительных стандартах, имеющих прямое отношение к конкретному МЭ ИЗДЕЛИЮ, а также могут добавлять другие требования к ОСНОВНОЙ БЕЗОПАСНОСТИ и ОСНОВНЫМ ФУНКЦИОНАЛЬНЫМ ХАРАКТЕРИСТИКАМ.

Требования настоящего стандарта являются приоритетными по отношению к соответствующим требованиям общего стандарта.

Для краткости изложения в настоящем стандарте в качестве общего стандарта указан IEC 60601-1:2005 и IEC 60601-1:2005/AMD1:2012. Дополнительные стандарты обозначены по их номерам.

Нумерация пунктов и подпунктов настоящего стандарта соответствует общему стандарту с приставкой «201» (например, пункт 201.1 настоящего стандарта соответствует содержанию пункта 1 общего стандарта) или дополнительному стандарту с приставкой «20х», где «х» — это последняя(ие) цифра(ы) номера дополнительного стандарта (например, пункт 202.4 настоящего стандарта соответствует содержанию пункта 4 дополнительного стандарта IEC 60601-1-2, пункт 203.4 настоящего стандарта соответствует содержанию пункта 4 дополнительного стандарта IEC 60601-1-3 и т. д.). Изменения текста общего стандарта обозначены следующими словами:

- «замена» означает, что пункт или подпункт общего стандарта или соответствующего дополнительного стандарта полностью заменен текстом настоящего стандарта;
- «дополнение» — текст настоящего стандарта является дополнением к требованиям общего стандарта или соответствующего дополнительного стандарта;
- «изменение» — пункт или подпункт общего стандарта или соответствующего дополнительного стандарта изменен в соответствии с текстом настоящего стандарта.

Подпункты, рисунки или таблицы, которые являются дополнительными к элементам общего стандарта, пронумерованы начиная с 201.101. Однако вследствие того, что определения в общем стандарте пронумерованы начиная с 3.1 по 3.147, дополнительные определения в настоящем стандарте пронумерованы начиная с 201.3.201. Дополнительные приложения обозначены буквами AA, BB и т. д., дополнительные перечисления — aa), bb) и т. д.

---

<sup>1)</sup> Цифры в квадратных скобках относятся к библиографии.



Подпункты, рисунки или таблицы, которые являются дополнительными к элементам дополнительного стандарта, пронумерованы начиная с «20х», где «х» — номер дополнительного стандарта, например 202 для IEC 60601-1-2, 203 для IEC 60601-1-3 и т. д.

Термин «настоящий стандарт» использован для совместной ссылки на общий стандарт, любые применимые дополнительные стандарты и настоящий стандарт, вместе взятые.

В случае отсутствия соответствующего пункта или подпункта в настоящем стандарте применяют без изменений соответствующий пункт или подпункт общего стандарта или применимого дополнительно стандарта, даже если он не релевантен; в настоящем стандарте указаны условия неприменимости любого пункта или подпункта общего стандарта или применимого дополнительного стандарта.

## 201.2 Нормативные ссылки

*Примечание* — Справочные ссылки приведены в библиографии.

Применяют пункт 2 общего стандарта, за исключением следующего:

*Дополнение:*

IEC 60601-1:2005, Medical electrical equipment — Part 1: General requirements for basic safety and essential performance (Изделия медицинские электрические. Часть 1. Общие требования безопасности с учетом основных функциональных характеристик)

IEC 60601-1:2005/AMD1:2012

IEC 60601-1-10:2007, Medical electrical equipment — Part 1-10: General requirements for basic safety and essential performance — Collateral Standard: Requirements for the development of physiologic closed-loop controllers (Изделия медицинские электрические. Часть 1-10. Общие требования безопасности с учетом основных функциональных характеристик. Дополнительный стандарт. Требования к разработке контроллеров с физиологической обратной связью)

IEC 60601-1-10:2007/AMD1:2013

*Замена:*

IEC 60384-14:2013, Fixed capacitors for use in electronic equipment — Part 14: Sectional specification — Fixed capacitors for electromagnetic interference suppression and connection to the supply mains (Конденсаторы постоянной емкости для электронной аппаратуры. Часть 14. Групповые технические условия. Конденсаторы постоянной емкости для подавления радиопомех и подключения к питающей магистрали)

IEC 60384-14:2013/AMD1:2016

IEC 60601-1-2:2014, Medical electrical equipment — Part 1-2: General requirements for basic safety and essential performance — Collateral Standard: Electromagnetic disturbances — Requirements and tests (Изделия медицинские электрические. Часть 1-2. Общие требования безопасности с учетом основных функциональных характеристик. Дополнительный стандарт. Электромагнитная совместимость. Требования и испытания)

## 201.3 Термины и определения

В настоящем стандарте применены термины и определения по IEC 60601-1:2005 и IEC 60601-1:2005/AMD1:2012, а также следующие термины с соответствующими определениями.

ISO и IEC поддерживают терминологические базы данных для применения в сфере стандартизации по следующим адресам:

- Электропедия IEC доступна по адресу: <http://www.electropedia.org/>;
- платформа онлайн-просмотра ISO доступна по адресу: <https://www.iso.org/obp>.

*Примечание* — Алфавитный указатель терминов приведен в конце настоящего стандарта.

*Дополнение:*

201.3.201.1 **ОДЕЯЛО** (BLANKET) (кроме КОНВЕКЦИОННЫХ СИСТЕМ ОБОГРЕВА): РАБОЧАЯ ЧАСТЬ НАГРЕВАТЕЛЬНОГО ИЗДЕЛИЯ, которую можно сложить, предназначенная для использования под или поверх ПАЦИЕНТА.

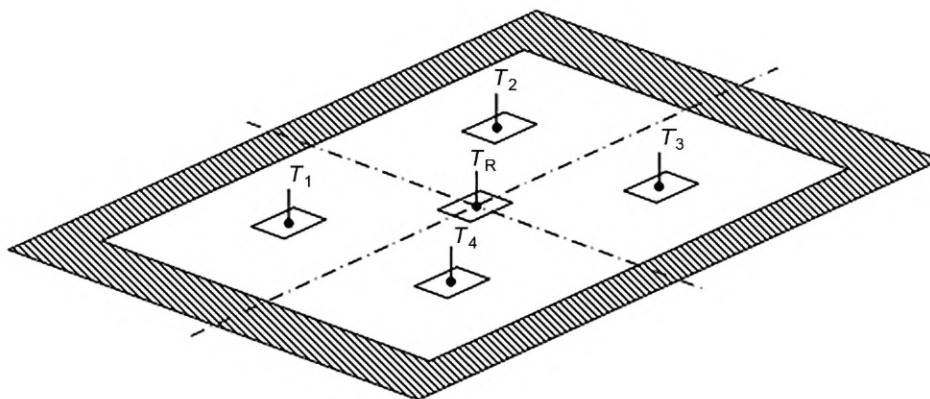
201.3.201.2 **ОДЕЯЛО** (BLANKET) (для КОНВЕКЦИОННЫХ СИСТЕМ ОБОГРЕВА): РАБОЧАЯ ЧАСТЬ НАГРЕВАТЕЛЬНОГО ИЗДЕЛИЯ, предназначенная для использования с КОНТРОЛЛЕРОМ для передачи тепловой энергии всему телу или части тела ПАЦИЕНТА.

201.3.202 **УСЛОВИЯ НОРМАЛЬНОЙ ТЕПЛОТДАЧИ** (CONDITIONS OF ADEQUATE HEAT DISCHARGE): Условия, достигаемые, когда НАГРЕВАТЕЛЬНОЕ ИЗДЕЛИЕ поддерживается и покрыто, как указано в приложении EE.

201.3.203.1 **ТЕМПЕРАТУРА КОНТАКТНОЙ ПОВЕРХНОСТИ** (CONTACT SURFACE TEMPERATURE) (кроме КОНВЕКЦИОННЫХ СИСТЕМ ОБОГРЕВА): Температура  $T_R$  в контрольной точке нагретой РАБОЧЕЙ ЧАСТИ.

Примечание 1 — См. рисунки 201.101 и 201.102.

Примечание 2 — ТЕМПЕРАТУРУ КОНТАКТНОЙ ПОВЕРХНОСТИ для КОНВЕКЦИОННЫХ СИСТЕМ ОБОГРЕВА измеряют путем проведения испытаний, описанных в приложениях FF, GG и HH.



$T_R$  — ТЕМПЕРАТУРА КОНТАКТНОЙ ПОВЕРХНОСТИ, контрольная точка на контактной поверхности


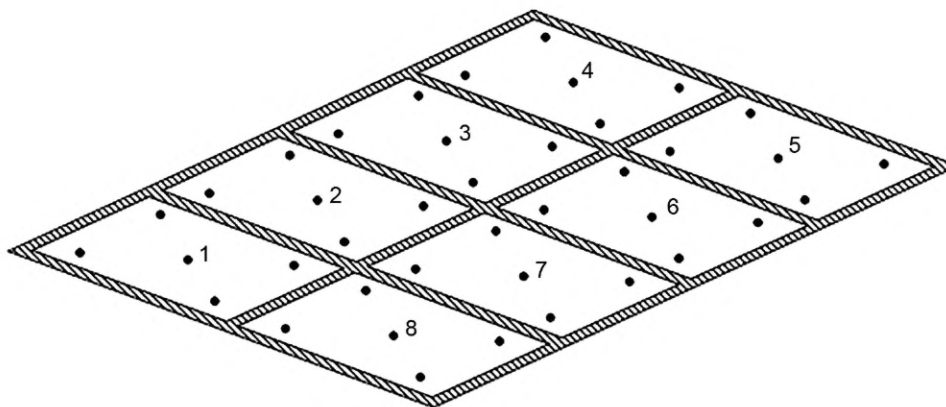
Некоторые НАГРЕВАТЕЛЬНЫЕ ИЗДЕЛИЯ могут иметь необогреваемые зоны, показанные здесь и на следующих рисунках, как 

Рисунок 201.101 — Расположение датчиков температуры на контактной поверхности нагреваемой области НАГРЕВАТЕЛЬНОГО ИЗДЕЛИЯ (см. 201.12.4.101 и 201.12.4.105)



Температура в центральной точке любой из нагреваемых областей, ближайших к центру НАГРЕВАТЕЛЬНОГО ИЗДЕЛИЯ (в примере, показанном выше 2, 3, 6 или 7), рассматривается как  $T_R$ .

Рисунок 201.102 — Пример размещения датчиков температуры на контактной поверхности нагреваемой области НАГРЕВАТЕЛЬНОГО ИЗДЕЛИЯ, имеющего более одной отдельно нагреваемой области

201.3.203.2 **ТЕМПЕРАТУРА КОНТАКТНОЙ ПОВЕРХНОСТИ** (CONTACT SURFACE TEMPERATURE) (для КОНВЕКЦИОННЫХ СИСТЕМ ОБОГРЕВА): Температура, возникающая в результате передачи тепла на целевую поверхность РАБОЧЕЙ ЧАСТЬЮ.

201.3.204 **КОНТРОЛЛЕР** (CONTROLLER): Часть НАГРЕВАТЕЛЬНОГО ИЗДЕЛИЯ, предназначенного для подачи тепловой энергии на ОДЕЯЛО, ПОДУШКУ или МАТРАЦ и управления тепловой энергией.

Примечание — Включает в себя ШЛАНГ (при наличии).

201.3.205 **КОНВЕКЦИОННАЯ СИСТЕМА ОБОГРЕВА** (FORCED AIR DEVICE): НАГРЕВАТЕЛЬНОЕ ИЗДЕЛИЕ, которое использует воздух в качестве теплоносителя для обогрева ПАЦИЕНТА и состоит из КОНТРОЛЛЕРА и ОДЕЯЛА.

201.3.206 **НЕПОДКЛЮЧЕННЫЙ ШЛАНГ** (FREE HOSE): Опасная практика или ситуация использования КОНТРОЛЛЕРА без ОДЕЯЛА.

201.3.207 **НАГРЕВАТЕЛЬНОЕ ИЗДЕЛИЕ** (HEATING DEVICE): МЭ ИЗДЕЛИЕ, предназначенное для подачи тепла всему или части тела ПАЦИЕНТА с помощью нагретых ОДЕЯЛ, ПОДУШЕК или МАТРАЦЕВ.

201.3.208 **ВЫСОКАЯ ТЕПЛОТДАЧА** (HIGH HEAT TRANSFER): Тепловая характеристика НАГРЕВАТЕЛЬНОГО ИЗДЕЛИЯ, определенная в соответствии с приложением СС или DD.

201.3.209 **ШЛАНГ** (HOSE): Компонент КОНТРОЛЛЕРА, который является каналом для теплоносителя к и/или от ОДЕЯЛА, ПОДУШКИ или МАТРАЦА.

201.3.210 **НОВОРОЖДЕННЫЙ** (INFANT): ПАЦИЕНТ в возрасте до трех месяцев и с весом менее 10 кг.

201.3.211 **ИЗОЛЯЦИОННЫЙ МАТЕРИАЛ** (LAGGING MATERIAL): Полиуретановый или полистирольный изоляционный материал, используемый в методах испытаний данной спецификации для содействия в определении температуры.

Примечание — Характеристики ИЗОЛЯЦИОННОГО МАТЕРИАЛА приведены в приложениях ВВ и FF.

201.3.212 **НИЗКАЯ ТЕПЛОТДАЧА** (LOW HEAT TRANSFER): Тепловая характеристика НАГРЕВАТЕЛЬНОГО ИЗДЕЛИЯ, определенная в соответствии с приложением СС или DD.

201.3.213 **МАТРАЦ** (MATTRESS): РАБОЧАЯ ЧАСТЬ НАГРЕВАТЕЛЬНОГО ИЗДЕЛИЯ, обеспечивающая упругую поддержку всего тела ПАЦИЕНТА.

201.3.214 **НАКОНЕЧНИК** (NOZZLE): Конец ШЛАНГА, который соединяется с ОДЕЯЛОМ, ПОДУШКОЙ или МАТРАЦЕМ.

201.3.215 **ВЕРХНЕЕ ОДЕЯЛО** (OVER-BLANKET): ОДЕЯЛО, предназначенное для накрывания ПАЦИЕНТА.

201.3.216 **ПОДУШКА** (PAD): РАБОЧАЯ ЧАСТЬ НАГРЕВАТЕЛЬНОГО ИЗДЕЛИЯ, которая может быть согнута, но не сложена.

201.3.217 **СКЛАДКА** (RUCK): Непреднамеренная складка на, как правило, ровной поверхности.

201.3.218 **ОДЕЯЛО, СТОЙКОЕ К СКЛАДЫВАНИЮ** (RUCK-RESISTANT BLANKET): ОДЕЯЛО, имеющее такую конструкцию, что СКЛАДКИ на гибкой части маловероятны.

201.3.219 **НИЖНЕЕ ОДЕЯЛО** (UNDER-BLANKET): ОДЕЯЛО, на которое кладут ПАЦИЕНТА.

## 201.4 Общие требования

Применяют пункт 4 общего стандарта, за исключением следующего:

### 201.4.3 ОСНОВНЫЕ ФУНКЦИОНАЛЬНЫЕ ХАРАКТЕРИСТИКИ

*Дополнение:*

201.4.3.101 Дополнительные требования к ОСНОВНЫМ ФУНКЦИОНАЛЬНЫМ ХАРАКТЕРИСТИКАМ

Дополнительные требования к ОСНОВНЫМ ФУНКЦИОНАЛЬНЫМ ХАРАКТЕРИСТИКАМ изложены в подпунктах, перечисленных в таблице 201.101.

Таблица 201.101\* — Дополнительные требования к ОСНОВНЫМ ФУНКЦИОНАЛЬНЫМ ХАРАКТЕРИСТИКАМ

Требование	Подпункт
ОСНОВНЫЕ ФУНКЦИОНАЛЬНЫЕ ХАРАКТЕРИСТИКИ, требование 1	201.12.4.104 или формирование ТЕХНИЧЕСКОЙ ТРЕВОЖНОЙ СИТУАЦИИ в соответствии с 201.12.3.102

#### **201.4.5 Альтернативные меры по УПРАВЛЕНИЮ РИСКОМ или методы испытаний для МЭ ИЗДЕЛИЯ или МЭ СИСТЕМЫ**

##### *Дополнение:*

Настоящий стандарт определяет требования безопасности для НАГРЕВАТЕЛЬНЫХ ИЗДЕЛИЙ, использующих ОДЕЯЛА, ПОДУШКИ или МАТРАЦЫ, но альтернативные методы подтверждения соответствия конкретному пункту или подпункту, демонстрирующие эквивалентную безопасность, не будут считаться несоответствующими при условии, что ИЗГОТОВИТЕЛЬ продемонстрировал в своем ФАЙЛЕ МЕНЕДЖМЕНТА РИСКА, что РИСКИ, связанные с ОПАСНОСТЯМИ, имеют приемлемый уровень, если сопоставить их с преимуществами лечения с использованием изделия.

##### *Дополнительный подпункт:*

#### **201.4.101 Комбинация изделий**

Для изделий, объединяющих несколько источников тепла, должны учитываться требования безопасности, предусмотренные другими соответствующими частными стандартами. Кроме того, требования безопасности настоящего стандарта должны выполняться для комбинации с другим оборудованием, одобренным ИЗГОТОВИТЕЛЕМ, как указано в инструкциях по эксплуатации в соответствии с пунктом 16 общего стандарта (МЭ СИСТЕМЫ).

#### **201.5 Общие требования к испытаниям МЭ ИЗДЕЛИЯ**

Применяют пункт 5 общего стандарта.

#### **201.6 Классификация МЭ ИЗДЕЛИЙ и МЭ СИСТЕМ**

Применяют пункт 6 общего стандарта, за исключением следующего:

##### **201.6.2 Защита от поражения электрическим током**

Замена последнего абзаца следующим новым абзацем:

НАГРЕВАТЕЛЬНЫЕ ИЗДЕЛИЯ должны иметь РАБОЧИЕ ЧАСТИ ТИПА ВF или SF.

#### **201.7 Идентификация, маркировка и документация МЭ ИЗДЕЛИЙ**

Применяют пункт 7 общего стандарта, за исключением следующего:

201.7.2.1 Минимальные требования к маркировке МЭ ИЗДЕЛИЯ и его взаимозаменяемых частей

##### *Дополнение:*

201.7.2.1.101\* Дополнительные минимальные требования к маркировке МЭ ИЗДЕЛИЯ и его взаимозаменяемых частей

201.7.2.1.101.1 НАГРЕВАТЕЛЬНЫЕ ИЗДЕЛИЯ (кроме КОНВЕКЦИОННЫХ СИСТЕМ ОБОГРЕВА) НАГРЕВАТЕЛЬНОЕ ИЗДЕЛИЕ должно иметь следующую маркировку:

а) указание предусмотренного способа расположения при НОРМАЛЬНОЙ ЭКСПЛУАТАЦИИ либо:

- над ПАЦИЕНТОМ;

- под ПАЦИЕНТОМ;

- в непосредственном контакте с ПАЦИЕНТОМ;

- отделено от ПАЦИЕНТА промежуточным слоем или слоями (например, водяной кроватью, МАТРАЦЕМ другого типа или постельным бельем);

- используется в плоском виде (то есть без складок), или им можно обернуть ПАЦИЕНТА;

б) предупреждение о возможных ОПАСНЫХ СИТУАЦИЯХ, связанных с проникновением острых предметов;

с) предупреждение о возможных ОПАСНЫХ СИТУАЦИЯХ при складывании или хранении способами отличными от указанных ИЗГОТОВИТЕЛЕМ;

d) предупреждение о возможности возникновения ОПАСНОЙ СИТУАЦИИ при частичном покрытии подушками или другими предметами, имеющими хорошую теплоизоляцию, которые накладываются на часть НАГРЕВАТЕЛЬНОГО ИЗДЕЛИЯ;

e) указание (для МАТРАЦЕВ, наполненных жидкостью, предназначенных для использования над ПОДУШКОЙ) минимального количества жидкости, которым должен быть заполнен МАТРАЦ, и предупреждение о том, что при отсутствии этого минимального количества жидкости ПАЦИЕНТ может получить ожог;

f) указание (для НАГРЕВАТЕЛЬНОГО ИЗДЕЛИЯ, питаемого или управляемого внешним блоком) что НАГРЕВАТЕЛЬНОЕ ИЗДЕЛИЕ должно использоваться только с внешним блоком, указанным ИЗГОТОВИТЕЛЕМ НАГРЕВАТЕЛЬНОГО ИЗДЕЛИЯ.

#### 201.7.2.1.101.2 КОНТРОЛЛЕРЫ

КОНТРОЛЛЕР для КОНВЕКЦИОННЫХ СИСТЕМ ОБОГРЕВА должен иметь следующую маркировку.

a) ШЛАНГ должен быть маркирован в пределах 15 см от НАКОНЕЧНИКА, чтобы предупредить о необходимости подсоединения НАКОНЕЧНИКА к ОДЕЯЛУ. Следующее сообщение и знак безопасности ISO 7010-M002 (см. IEC 60601-1:2005, таблица D.2, знак безопасности 10) должен сопровождать знак безопасности «не допускается использование НЕПОДКЛЮЧЕННОГО ШЛАНГА», указанный в приложении D настоящего стандарта:

«ОСТОРОЖНО! НАКОНЕЧНИК ШЛАНГА ДОЛЖЕН быть подсоединен к совместимому ОДЕЯЛУ для конвекционной системы обогрева, в противном случае может произойти термическая травма».

b) Предостережение о том, что контакт ШЛАНГА с ПАЦИЕНТОМ может привести к термической травме, если применимо.

c) Предупреждение о недопустимости использования устройства дистальнее пережатия артерии и о том, что несоблюдение этого правила может привести к термической травме.

#### 201.7.2.1.101.3\* Датчики температуры

Датчик температуры, предназначенный для крепления к ПАЦИЕНТУ или введения в него, должен быть четко и недвусмысленно обозначен его предусмотренным применением на самом датчике или рядом с ним.

201.7.2.1.101.4 РАБОЧИЕ ЧАСТИ (не для КОНВЕКЦИОННЫХ СИСТЕМ ОБОГРЕВА) с широким ненагреваемым краем

Для РАБОЧЕЙ ЧАСТИ, имеющей ненагреваемый край шириной более 30 мм вокруг нагреваемой области, который не отвечает требованиям 201.12.4.101, внешняя граница нагреваемой области должна быть маркирована с обеих сторон РАБОЧЕЙ ЧАСТИ.

#### 201.7.4.2 Органы управления

*Дополнение:*

##### 201.7.4.2.101 Дополнительные требования к органам управления

Примечание — См. также 201.12.

Если предусмотрено, на МЭ ИЗДЕЛИЯХ (кроме КОНВЕКЦИОННЫХ СИСТЕМ ОБОГРЕВА) регулятор для установки ТЕМПЕРАТУРЫ КОНТАКТНОЙ ПОВЕРХНОСТИ НАГРЕВАТЕЛЬНОГО ИЗДЕЛИЯ должен указывать температуру с интервалами не более 1 °C (см. также 201.12.1.101).

Для КОНВЕКЦИОННЫХ СИСТЕМ ОБОГРЕВА каждое контрольное положение температуры нагрева должно быть обозначено в градусах Цельсия. Такая маркировка должна быть ЧЕТКО РАЗЛИЧИМОЙ.

#### 201.7.9.2.2 Предупреждения и указания по безопасности

*Дополнение:*

##### 201.7.9.2.2.101 Дополнительные предупреждения и указания по безопасности

Инструкция по эксплуатации дополнительно должна содержать следующее:

a) настоятельную рекомендацию проверять поверхность НАГРЕВАТЕЛЬНОГО ИЗДЕЛИЯ на отсутствие механических повреждений перед каждым применением;

b) указание по использованию частей НАГРЕВАТЕЛЬНЫХ ИЗДЕЛИЙ, которые предназначены для совместного использования;

c) подробные сведения и предупреждения об использовании НАГРЕВАТЕЛЬНОГО ИЗДЕЛИЯ в сочетании с другими источниками тепла, если применимо;

d) предупреждение о том, что использование материалов с хорошей теплопроводностью, таких как вода, гель и подобные вещества, с невключенным НАГРЕВАТЕЛЬНЫМ ИЗДЕЛИЕМ может понизить температуру тела ПАЦИЕНТА;

е) предупреждение о РИСКЕ поражения электрическим током, ожогов или электромагнитных помех при использовании высокочастотных (ВЧ) хирургических инструментов или эндокардиальных катетеров во время использования НАГРЕВАТЕЛЬНОГО ИЗДЕЛИЯ, если применимо;

f) сообщение о том, что ОПЕРАТОР должен регулярно контролировать температуру ПАЦИЕНТА;

g) сообщение о том, что требуется средство для дренажа жидкости из НАГРЕВАТЕЛЬНОГО ИЗДЕЛИЯ, заполненного жидкостью (см. также 201.11.6.5.101);

h) предупреждение о том, что может потребоваться использование средства для фиксации ПАЦИЕНТА либо на НАГРЕВАТЕЛЬНОМ ИЗДЕЛИИ, либо под ним, и что такое средство не должно перекрывать пути жидкости НАГРЕВАТЕЛЬНОГО ИЗДЕЛИЯ;

i) предупреждение о том, что нагреваемые трансдермальные препараты (пластыри) могут увеличить доставку лекарств, что может нанести ВРЕД ПАЦИЕНТУ;

j) сообщение о том, что НАГРЕВАТЕЛЬНОЕ ИЗДЕЛИЕ содержит СИСТЕМУ СИГНАЛИЗАЦИИ с сигналом о ТРЕВОЖНОЙ СИТУАЦИИ прерывания питания/ПИТАЮЩЕЙ СЕТИ;

к) для КОНТРОЛЛЕРОВ КОНВЕКЦИОННЫХ СИСТЕМ ОБОГРЕВА, необходимы следующие предупреждающие сообщения:

- предупреждение о том, что ШЛАНГ, если он может контактировать с ПАЦИЕНТОМ, может привести к термической травме, если применимо;

- описание режимов работы системы и состояний ПАЦИЕНТА, при которых допускается безопасно использовать НАГРЕВАТЕЛЬНОЕ ИЗДЕЛИЕ;

- сообщение о том, что ОПЕРАТОР должен регулярно контролировать температуру ПАЦИЕНТА;

-\* сообщение о том, что НАКОНЕЧНИК ШЛАНГА необходимо подсоединить к ОДЕЯЛУ. Следующее сообщение должен сопровождать знак безопасности «не допускается использование НЕПОДКЛЮЧЕННОГО ШЛАНГА», указанный в приложении D:

«ОСТОРОЖНО! НАКОНЕЧНИК ШЛАНГА ДОЛЖЕН быть подсоединен к совместимому ОДЕЯЛУ для конвекционных систем обогрева, в противном случае может произойти термическая травма».

201.7.9.2.9 Порядок работы

*Дополнение:*

201.7.9.2.9.101 Дополнительные требования к ПРОЦЕДУРЕ запуска

Инструкция по эксплуатации должна содержать метод проверки функционирования СИСТЕМЫ СИГНАЛИЗАЦИИ для каждой из ТРЕВОЖНЫХ СИТУАЦИЙ, указанных в настоящем стандарте, если проверка не выполняется автоматически во время запуска.

201.7.9.2.9.102 Дополнительные требования к порядку работы

В инструкции по эксплуатации должно быть указано следующее:

а) приблизительное время, необходимое для нагрева ТЕМПЕРАТУРЫ КОНТАКТНОЙ ПОВЕРХНОСТИ от  $(23 \pm 2) ^\circ\text{C}$  до  $37 ^\circ\text{C}$ , при эксплуатации в УСЛОВИЯХ НОРМАЛЬНОЙ ТЕПЛООТДАЧИ, как указано в приложении EE;

б) описание того, как и когда следует проверить функциональность СИСТЕМЫ СИГНАЛИЗАЦИИ.

201.7.9.2.9.103 Дополнительные требования к порядку работы для ОДЕЯЛ

Инструкции по эксплуатации ОДЕЯЛ должны содержать следующее:

а) описание режимов работы системы и состояний ПАЦИЕНТА, при которых можно безопасно использовать систему;

б) сообщение о том, что ОПЕРАТОР должен регулярно контролировать температуру ПАЦИЕНТА;

с) указание, как должно располагаться ОДЕЯЛО во время НОРМАЛЬНОЙ ЭКСПЛУАТАЦИИ, например:

i) над ПАЦИЕНТОМ,

ii) под ПАЦИЕНТОМ,

iii) непосредственно в контакте с ПАЦИЕНТОМ,

iv) отделено от ПАЦИЕНТА промежуточным слоем или слоями материала,

v) используется ли в плоском виде (то есть без складок),

vi) можно ли им обернуть ПАЦИЕНТА;

d)\* инструкция, определяющая, какой(ие) КОНТРОЛЛЕР(Ы) можно безопасно использовать с ОДЕЯЛОМ. Описание должно включать, в зависимости от обстоятельств, номер модели КОНТРОЛЛЕРА, уровень модификации, версию продукта, опции или любой другой элемент, который может повлиять на безопасность комбинации;

e)\* предупреждение о недопустимости использования устройства дистальнее пережатия артерии.

**Примечание** — ОДЕЯЛА допускается использовать проксимальнее пережатия артерии без какого-либо дополнительного РИСКА;

f) предупреждение, описывающее возможную ОПАСНОСТЬ использования изделия с ишемизированными конечностями.

201.7.9.2.9.104 Дополнительные требования к порядку работы для датчиков температуры

В инструкциях по применению датчиков температуры, необходимых для контроля температуры, которые предназначены для прикладывания к ПАЦИЕНТУ или введения в него, должно быть указано их предусмотренное применение.

201.7.9.2.13 Обслуживание

*Дополнение:*

201.7.9.2.13.101 Дополнительные требования к обслуживанию

В документации должно быть указано следующее:

- подробные сведения о любой(ых) необходимой(ых) процедуре(ах) калибровки;
- информация о том, как подтвердить работоспособность независимого ТЕРМОВЫКЛЮЧАТЕЛЯ.

## 201.8 Защита от ОПАСНОСТЕЙ поражения электрическим током от МЭ ИЗДЕЛИЯ

Применяют пункт 8 общего стандарта, за исключением следующего:

### 201.8.1\* Основные принципы защиты от поражения электрическим током

*Дополнение к перечислению b):*

- контакт между ПАЦИЕНТОМ и теплоносителем, вызванный утечкой из МАТРАЦА, заполненного жидкостью;

-\* перфорация МАТРАЦА, заполненного жидкостью, нагреваемого посредством циркуляции жидкости от дистанционно расположенного аппарата;

- перфорация КОРПУСА НАГРЕВАТЕЛЬНОГО ИЗДЕЛИЯ, отделенного трансформатором от ПИТАЮЩЕЙ СЕТИ (см. 15.5 общего стандарта).

201.8.5.1.2 СРЕДСТВА ЗАЩИТЫ ПАЦИЕНТА (МОПП)

*Дополнение:*

201.8.5.1.2.101\* Дополнительные требования к СРЕДСТВАМ ЗАЩИТЫ ПАЦИЕНТА (МОПП)

Электрическая цепь внутри РАБОЧЕЙ ЧАСТИ должна быть изолирована от земли по крайней мере одним МОПП и от СЕТИ по крайней мере двумя МОПП. Если для достижения такой изоляции используется трансформатор, он не должен соответствовать требованиям 15.5.3.

*Соответствие устанавливается осмотром НАГРЕВАТЕЛЬНОГО ИЗДЕЛИЯ и изучением принципиальной схемы.*

201.8.7.4.7 Измерение ТОКА УТЕЧКИ НА ПАЦИЕНТА

*Дополнение:*

201.8.7.4.7.101 Дополнительные требования к измерению ТОКА УТЕЧКИ НА ПАЦИЕНТА

РАБОЧУЮ ЧАСТЬ, имеющую поверхность из изоляционного материала, испытывают с использованием металлической фольги, как указано в 8.7.4.7 общего стандарта:

а) для достаточно большой РАБОЧЕЙ ЧАСТИ, размер которой позволяет ПАЦИЕНТУ не контактировать со всей ее поверхностью, должна использоваться фольга площадью 100 × 30 см; или

б) для РАБОЧЕЙ ЧАСТИ, площадь которой менее 100 × 30 см, вся РАБОЧАЯ ЧАСТЬ должна быть покрыта фольгой.

Для МАТРАЦА, наполненного жидкостью, нагреваемого посредством циркуляции жидкости от дистанционно расположенного аппарата, жидкость заменяется изотоническим физиологическим раствором (9 г хлорида натрия на литр воды). ТОК УТЕЧКИ ПАЦИЕНТА измеряется с помощью электрода 5 × 5 мм, расположенного в физиологическом растворе в контакте с поверхностью, которая обеспечивает нагрев жидкости.

### 201.8.8 Изоляция

*Изменение:*

Данный подпункт общего стандарта не распространяется на ОДЕЯЛА для КОНВЕКЦИОННЫХ СИСТЕМ ОБОГРЕВА, которые не содержат электрических проводов.

201.8.8.4 Изоляция, за исключением изоляции проводов

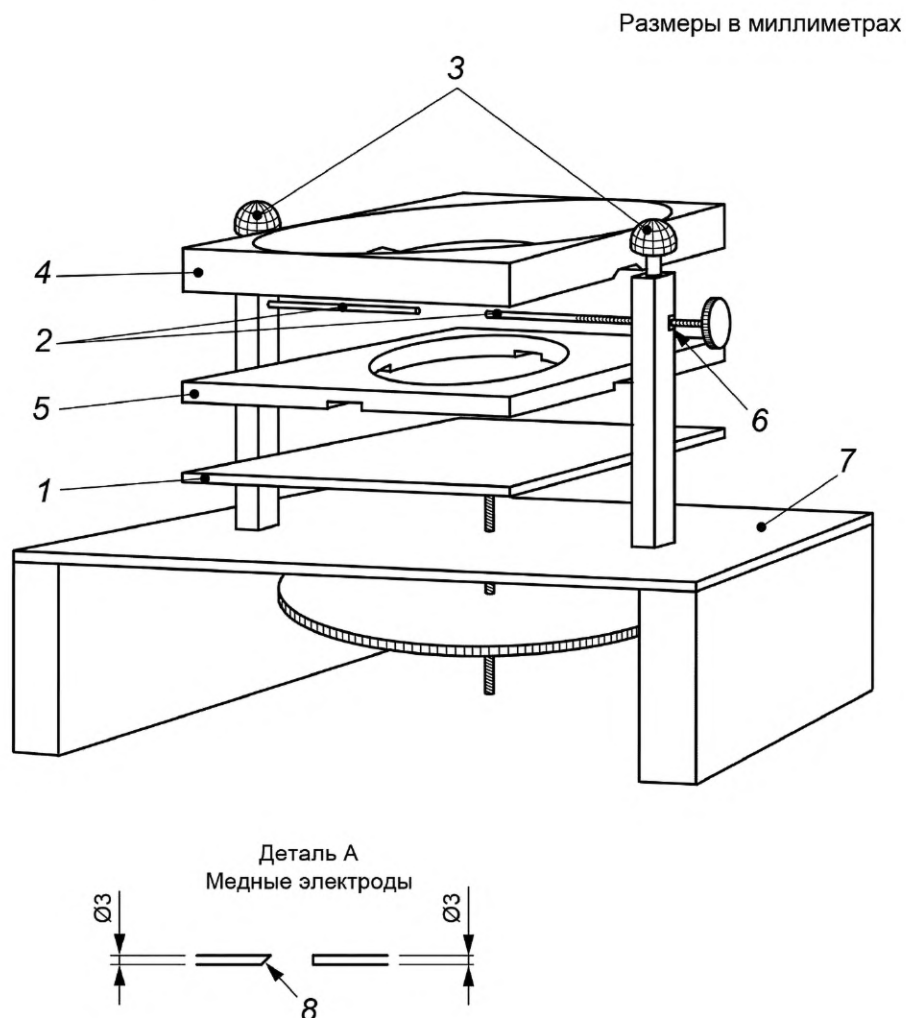
*Дополнительный подпункт:*

201.8.8.4.101 Механическая прочность и термическая стойкость к повреждению КОРПУСА гибкой части НАГРЕВАТЕЛЬНЫХ ИЗДЕЛИЙ

Для ОДЕЯЛ и ПОДУШЕК, состоящих из тканого материала, окружающего электронагревательный элемент, тканый материал подвергается испытанию методом вдавливания шарика в соответствии с 8.8.4.1 а) общего стандарта и дополнительно следующему испытанию на воспламенение.

*Из КОРПУСА вырезают шесть образцов размером 100 × 200 мм. Они выбираются из частей КОРПУСА таким образом, чтобы два образца не содержали одну и ту же нить основы или одну и ту же нить утка или; если это невозможно, образцы выбираются таким образом, чтобы одни и те же нити не встречались более чем в двух образцах. Любые части нагревательных элементов и обрезки удаляют из образцов.*

*Испытательное устройство, как показано на рисунке 201.103, имеет два медных электрода диаметром 3 мм, которые поддерживаются медными стойками, установленными на пластине основы из изоляционного материала так, чтобы их оси были отцентрованы. Пластина основы также поддерживает пластину из изоляционного материала размером 100 × 100 мм, которая расположена в центре между медными стойками. Должно быть предусмотрено, чтобы высота платформы регулировалась.*



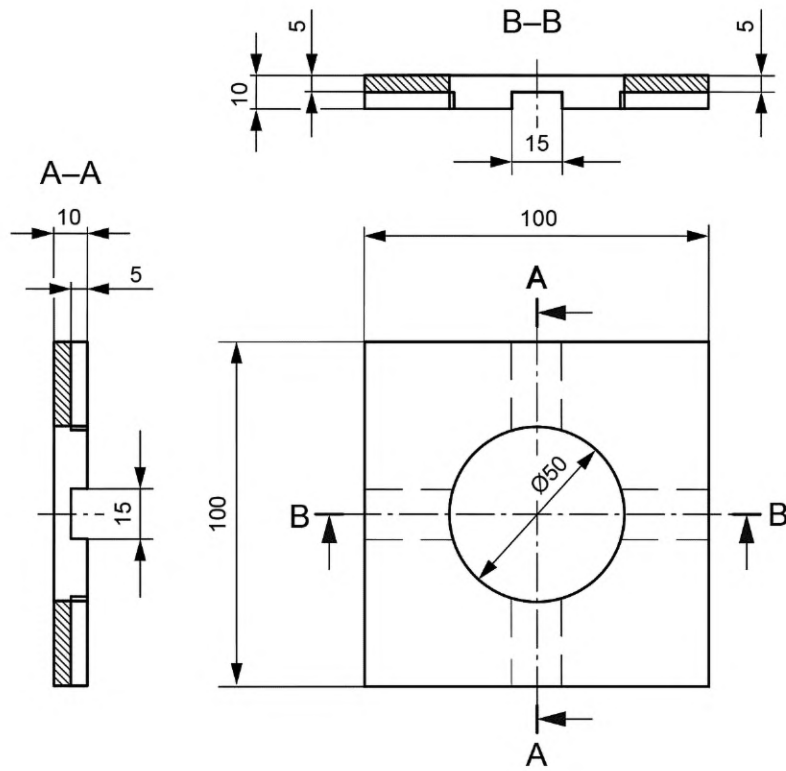
1 — регулируемая изоляционная пластина (для поддержки рамки); 2 — медные электроды (см. деталь А); 3 — клеммы; 4 — верхняя часть рамки (см. деталь С); 5 — нижняя часть рамки (см. деталь В); 6 — задний фиксатор; 7 — пластина основы; 8 — конец под углом 45°

а) Деталь А: аппарат (см. 201.8.8.4.101)

Рисунок 201.103 — Аппарат для испытания «на искру»

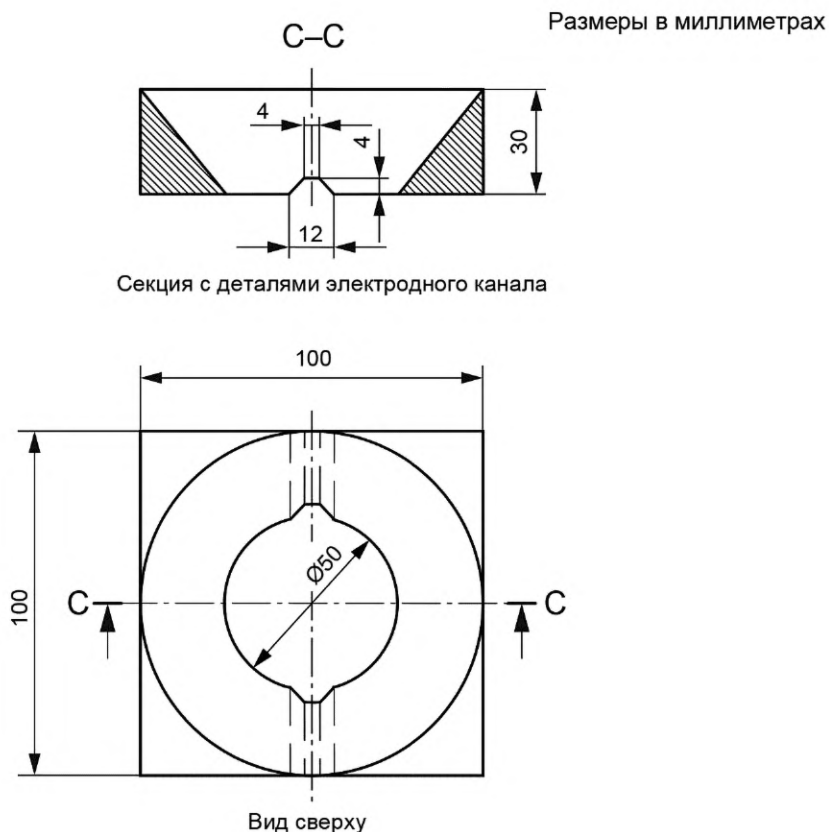


Размеры в миллиметрах



b) Деталь В: нижняя часть рамки

Рисунок 201.103, лист 2



Масса примерно 100 г. При необходимости высота может быть уменьшена или масса увеличена, при этом следует соблюдать осторожность, чтобы пробег сопротивления электродов не был коротким.

с) Деталь С: верхняя часть рамки

Рисунок 201.103, лист 3

Один из электродов фиксируют в определенном месте, в то время как другой электрод закрепляют подвижно, что позволяет установить образец. Конец неподвижного электрода срезан под углом  $45^\circ$  к оси электрода. Электрод расположен таким образом, чтобы точка, наиболее удаленная от медной стойки, находилась вверху и на расстоянии примерно 3 мм от центра платформы. Подвижный электрод имеет конец, расположенный под прямым углом к его главной оси.

Нижнее звено двухкомпонентной рамки из твердой древесины, как показано на детали В на рисунке 201.103 б), помещено на регулируемую платформу в указанном положении.

Испытательное устройство и верхнее звено рамки помещают в нагревательную камеру, имеющую дверцу со смотровым окном, в которой воздух циркулирует за счет естественной конвекции.

Находясь в нагревательной камере, электроды подключают последовательно с регулируемым неиндуктивным резистором к источнику питания, имеющему синусоидальное **НОМИНАЛЬНОЕ** выходное напряжение 10 кВ и характеристику, обеспечивающую, чтобы выходное напряжение не снижалось более чем на 100 В при протекании тока 1 мА.

Температуру нагревательной камеры повышают до  $(65 \pm 2)^\circ\text{C}$ . Затем электроды замыкают накоротко, а резистор настраивают таким образом, чтобы протекал ток 1 мА. Далее питание отключают, и шесть образцов помещают в камеру, которую поддерживают при указанной температуре в течение 3 ч.

Не вынимая устройство из нагревательной камеры, подвижный электрод извлекают и один конец одного образца надвигают на неподвижный электрод так, чтобы последний располагался в центре пространства, как правило, занимаемого нагревательными элементами. Образец регулируется таким образом, чтобы его конец находился примерно на одном уровне с краем регулируемой

пластины. Затем подвижный электрод вставляется в другой конец пространства образца и фиксируется таким образом, чтобы расстояние между электродами составляло  $(6,0 \pm 0,1)$  мм. Далее образец разглаживают, следя за тем, чтобы материал не сдвинулся в петлю и не зацепился между электродами. Верхнее звено рамки, как показано на детали С на рисунке 201.103 с), устанавливают на своем месте. Затем дверцу нагревательной камеры закрывают еще на 5 мин, чтобы стабилизировать температуру.

Подключают питание, и в течение 2 мин искры могут проходить между электродами. Если образец воспламеняется, регистрируют время с момента включения до момента, когда пламя достигнет внутреннего края рамки, при этом любое воспламенение волокон, длящееся не более 3 с, не учитывают. Если образец не воспламеняется, регистрируют время 120 с.

Образец вынимают и размещают между электродами таким образом, чтобы другая поверхность находилась сверху, и испытанию подвергается противоположный край.

Вышеприведенное испытание повторяют для остальных пяти образцов.

Если какое-либо зарегистрированное время составляет менее 30 с, полное испытание повторяют на втором наборе из шести образцов. В этом случае ни один образец не должен иметь зарегистрированное время менее 30 с.

Вычисляют среднее значение из 12 зарегистрированных значений. Все значения, отличающиеся более чем на 30 с от среднего, не учитывают, и при необходимости пересчитывают среднее значение оставшихся значений. Среднее значение должно составлять не менее 80 с.

#### 201.8.8.4.102 Ненагреваемые области

Участки поверхности НАГРЕВАТЕЛЬНОГО ИЗДЕЛИЯ, расположенные между отдельно контролируемыми зонами нагрева, которые не имеют нагревательных элементов и которые выходят за рамки требований 201.12.4.101, не должны превышать 20 мм в ширину, а их общая площадь в пропорции к общей площади в пределах внешней границы нагреваемой зоны не должна превышать:

а) 2 % для НАГРЕВАТЕЛЬНЫХ ИЗДЕЛИЙ, самая длинная сторона которых не превышает 700 мм; или

б) 10 % для НАГРЕВАТЕЛЬНЫХ ИЗДЕЛИЙ, самая длинная сторона которых превышает 700 мм. НАГРЕВАТЕЛЬНЫЕ ИЗДЕЛИЯ, длина самой длинной стороны которых не превышает 700 мм, не должны иметь ненагреваемый край вокруг нагреваемой зоны или зон.

Соответствие устанавливают осмотром.

#### 201.8.11.1 Отделение от ПИТАЮЩЕЙ СЕТИ

Дополнение:

##### 201.8.11.1.101\* Отделение от ПИТАЮЩЕЙ СЕТИ

В тех случаях, когда отделение от ПИТАЮЩЕЙ СЕТИ достигается с использованием средств, отличных от выключателя, отключающего сеть, должна быть предусмотрена индикация прерывания сетевого питания.

В тех случаях, когда отключение какой-либо части МЭ ИЗДЕЛИЯ без использования ИНСТРУМЕНТА может привести к ОПАСНОСТИ или неисправности, должны быть предоставлены средства, четко указывающие на то, что МЭ ИЗДЕЛИЕ не может НОРМАЛЬНО ЭКСПЛУАТИРОВАТЬСЯ.

Примечание — Отсоединенное изделие не рассматривается как обеспечивающее четкую индикацию.

Соответствие устанавливают осмотром и прерыванием любого соединения без использования ИНСТРУМЕНТА.

## 201.9 Защита от МЕХАНИЧЕСКИХ ОПАСНОСТЕЙ, создаваемых МЭ ИЗДЕЛИЯМИ и МЭ СИСТЕМАМИ

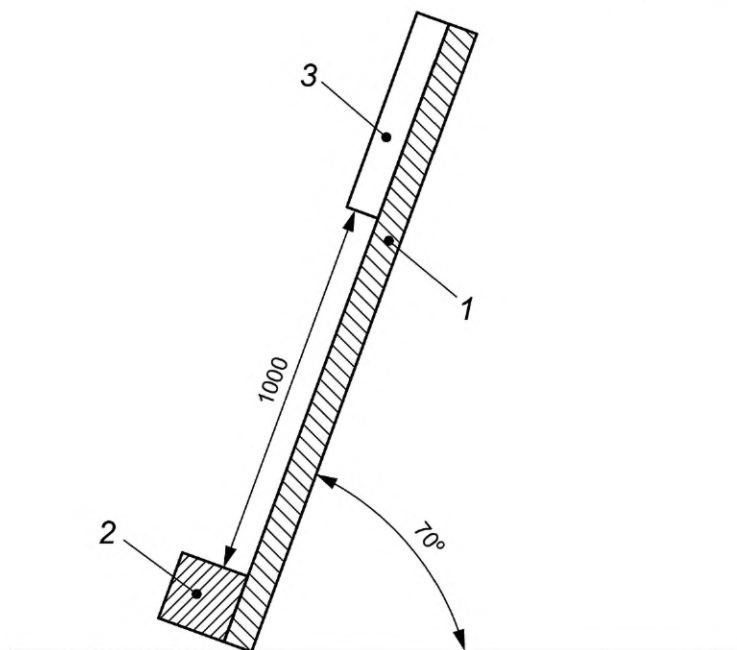
Применяют пункт 9 общего стандарта, за исключением следующего:

### 201.9.1 МЕХАНИЧЕСКИЕ ОПАСНОСТИ, создаваемые МЭ ИЗДЕЛИЕМ

Дополнение:

#### 201.9.1.101 ПОДУШКИ

ПОДУШКИ подвергаются испытанию на наклонной плоскости, как показано на рисунке 201.104. Наклонная плоскость изготовлена из фанеры или другого гладкого материала, ШНУРЫ ПИТАЮЩЕЙ СЕТИ отрезают на расстоянии 100 мм от места, где ШНУР ПИТАЮЩЕЙ СЕТИ подсоединяется к ПЛОЩАДКЕ. Наклонную плоскость устанавливают под углом  $70^\circ$  к горизонтальной поверхности.



1 — гладкая наклонная плоскость; 2 — стоп-блок; 3 — испытываемая ПОДУШКА

Рисунок 201.104 — Наклонная поверхность для испытания ПОДУШЕК на удар

На нижнем конце наклонной плоскости закрепляют стоп-блок, достаточно прочный для того, чтобы выдержать динамическое сопротивление ПОДУШКИ. Ширина наклонной плоскости и стоп-блока должны по меньшей мере соответствовать самому большому размеру испытываемой ПОДУШКИ.

ПОДУШКУ размещают на наклонной плоскости, на 1 м выше стоп-блока (измеряют вдоль наклонной плоскости), нижний край ПОДУШКИ параллелен стоп-блоку. ПОДУШКЕ дают скользить вниз по наклонной плоскости так, чтобы ее нижний край прижимался к стоп-блоку. Данное испытание повторяют 100 раз для каждого из четырех краев ПОДУШКИ.

После испытания любое полученное повреждение, которое приводит к неприемлемому РИСКУ, как определено в результате рассмотрения ФАЙЛА МЕНЕДЖМЕНТА РИСКА, представляет собой отказ.

#### 201.9.1.102\* Скрепленная конструкция

Если разделение на части может привести к возникновению ОПАСНОЙ СИТУАЦИИ, НАГРЕВАТЕЛЬНЫЕ ИЗДЕЛИЯ с соединенной конструкцией, должны обладать достаточной прочностью и/или жесткостью, чтобы выдерживать грубое обращение, которое может возникнуть при НОРМАЛЬНОЙ ЭКСПЛУАТАЦИИ, без разделения соединенных частей.

**Примечание** — Соединенный означает сварной или склеенный.

*Соответствие для МЭ ИЗДЕЛИЙ, кроме КОНВЕКЦИОННЫХ СИСТЕМ ОБОГРЕВА, устанавливают вырезанием шести образцов соединенного материала из гибкой части, каждый из которых имеет размеры 100 × 130 мм. Три образца вырезают в направлении проходов нагревательных элементов, а остальные три образца вырезают перпендикулярно к этому направлению.*

*Со сторон размером 100 мм с одной стороны на одном конце каждого образца снимают полосу материала КОРПУСА шириной 25 мм. Другую аналогичную полосу снимают с противоположной стороны и на противоположном конце образца. Любой нагревательный элемент, расположенный под снятыми полосками, отрезают.*

*Фиксатор крепят по всей длине каждого отдельного слоя.*

*Затем образец подвешивают на одном из фиксаторов, а на другом подвешивают массу 1,25 кг. Испытание проводят в течение 1 ч при температуре окружающей среды 20 °С, а затем в течение 1 ч при температуре 60 °С. Испытание повторяют на шести образцах, взятых из гибкой части нового НАГРЕВАТЕЛЬНОГО ИЗДЕЛИЯ.*

**201.9.8 МЕХАНИЧЕСКИЕ ОПАСНОСТИ, связанные с опорными системами**

201.9.8.3.1\* Общие положения

*Изменение:*

Нормальная нагрузка для НОВОРОЖДЕННОГО снижается до 10 кг (см. 201.3.210).

*Дополнение:*

Для МЭ ИЗДЕЛИЯ, предназначенного для использования для НОВОРОЖДЕННЫХ, и имеющего встроенный МАТРАЦ, должны быть предусмотрены соответствующие барьеры для предотвращения падения НОВОРОЖДЕННОГО с МАТРАЦА. Барьеры, предназначенные для открывания или снятия для обеспечения доступа к НОВОРОЖДЕННОМУ, должны блокироваться в закрытом положении и оставаться закрытыми в условиях испытания.

*Соответствие устанавливается осмотром и проведением следующего испытания: прикладывают ко всем барьерам (кроме тех, которые закреплены с помощью ИНСТРУМЕНТА) наружную горизонтальную нагрузку 20 Н к центру каждого барьера в течение 5 с. Барьеры должны оставаться закрытыми.*

*Дополнительный подпункт:*

201.9.8.101 Опоры и монтажные кронштейны для ПРИНАДЛЕЖНОСТЕЙ

Опоры и монтажные кронштейны для ПРИНАДЛЕЖНОСТЕЙ должны быть подходящими и иметь достаточную прочность для их назначения.

*Соответствие устанавливается осмотром и проведением следующего испытания.*

*Постепенно увеличиваемую нагрузку прикладывают таким образом, чтобы действовать вертикально через центр опор и монтажных кронштейнов, например, полки для принадлежностей в выдвинутом положении с рекомендованной ИЗГОТОВИТЕЛЕМ нагрузкой. Нагрузку увеличивают с нуля с интервалом от 5 до 10 с, пока она не станет в три раза больше рекомендуемой нагрузки и не будет выдерживаться в течение 1 мин. Не должно быть никаких признаков повреждения испытываемого(ых) изделия(й).*

**201.10 Защита от ОПАСНОСТЕЙ воздействия нежелательного или чрезмерного излучения**

Применяют пункт 10 общего стандарта.

**201.11 Защита от чрезмерных температур и других ОПАСНОСТЕЙ**

Применяют пункт 11 общего стандарта, за исключением следующего:

201.11.1.2.1 РАБОЧИЕ ЧАСТИ, предназначенные для передачи тепла ПАЦИЕНТУ

*Дополнение:*

201.11.1.2.1.101 Требования к НАГРЕВАТЕЛЬНЫМ ИЗДЕЛИЯМ (кроме КОНВЕКЦИОННЫХ СИСТЕМ ОБОГРЕВА)

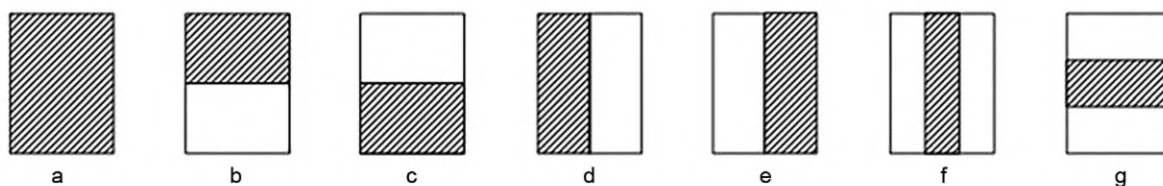
201.11.1.2.1.101.1 Максимальная ТЕМПЕРАТУРА КОНТАКТНОЙ ПОВЕРХНОСТИ в НОРМАЛЬНОМ СОСТОЯНИИ

РАБОЧИЕ ЧАСТИ МЭ ИЗДЕЛИЯ, предназначенные для передачи тепла ПАЦИЕНТУ, не должны иметь ТЕМПЕРАТУРУ КОНТАКТНОЙ ПОВЕРХНОСТИ, превышающую 40 °С в НОРМАЛЬНОМ СОСТОЯНИИ.

*Соответствие устанавливается в УСЛОВИЯХ НОРМАЛЬНОЙ ТЕПЛООТДАЧИ измерением с помощью датчиков температуры, прикрепленных к медным пластинам размером 65 × 65 × 0,5 мм. Пластины располагают в местах, контакта с РАБОЧЕЙ ЧАСТЬЮ под ИЗОЛЯЦИОННЫМ МАТЕРИАЛОМ, где ожидаются максимальные температуры.*

*Провода датчиков температуры располагают таким образом, чтобы избежать дополнительной отдачи тепла.*

*Испытания повторяют с частично покрытым НАГРЕВАТЕЛЬНЫМ ИЗДЕЛИЕМ в порядке как это показано на рисунке 201.105. Исключение составляет условие частичного покрытия g, показанное на этом рисунке, которое используется только для ПОДУШЕК, длина самой длинной стороны которых составляет менее 1 м. Любая часть медной пластины, не покрытая изоляцией в случае частичного покрытия, покрывается изоляцией отдельно.*



Условие частичного покрытия, отмеченное буквой «g», считается важным для ПОДУШЕК, которые могут располагаться поперек ширины кровати. Например, на нагреваемой зоне ПОДУШКИ может лежать только часть одной ноги ПАЦИЕНТА.

Рисунок 201.105 — Состояние «частичное покрытие»

#### 201.11.1.2.1.101.2 Датчик

Любой датчик, положение которого может быть изменено без использования ИНСТРУМЕНТА, не должен использоваться для контроля максимальной температуры, которую может достичь НАГРЕВАТЕЛЬНОЕ ИЗДЕЛИЕ.

*Соответствие устанавливают осмотром.*

#### 201.11.1.2.1.101.3 Максимальная ТЕМПЕРАТУРА КОНТАКТНОЙ ПОВЕРХНОСТИ при УСЛОВИИ ЕДИНИЧНОГО НАРУШЕНИЯ

Температура поверхности НАГРЕВАТЕЛЬНОГО ИЗДЕЛИЯ не должна превышать 41 °С при УСЛОВИИ ЕДИНИЧНОГО НАРУШЕНИЯ.

*Соответствие устанавливают при условиях 201.12.1.101, повторением испытаний для НОРМАЛЬНОГО СОСТОЯНИЯ (см. 201.11.1.2.1), но с более высоким температурным пределом, указанным здесь. Учитывают только одно нарушение в данный момент времени, затем достигнутую постоянную температуру поверхности измеряют в каждом из случаев.*

#### 201.11.1.2.1.102 Требования к КОНВЕКЦИОННЫМ СИСТЕМАМ ОБОГРЕВА

##### 201.11.1.2.1.102.1\* Максимальная ТЕМПЕРАТУРА КОНТАКТНОЙ ПОВЕРХНОСТИ в НОРМАЛЬНОМ СОСТОЯНИИ

При испытании в соответствии с методами, описанными в приложениях FF и HH, максимальная ТЕМПЕРАТУРА КОНТАКТНОЙ ПОВЕРХНОСТИ не должна превышать 48,0 °С, а средняя ТЕМПЕРАТУРА КОНТАКТНОЙ ПОВЕРХНОСТИ не должна превышать 46,0 °С.

#### 201.11.1.2.1.102.2 Датчик

Любой датчик, положение которого может быть изменено без использования ИНСТРУМЕНТА, не должен использоваться для контроля максимальной температуры, которую может достичь КОНТРОЛЛЕР.

##### 201.11.1.2.1.102.3\* Максимальная ТЕМПЕРАТУРА КОНТАКТНОЙ ПОВЕРХНОСТИ при УСЛОВИИ ЕДИНИЧНОГО НАРУШЕНИЯ

КОНВЕКЦИОННАЯ СИСТЕМА ОБОГРЕВА должна быть оборудована ТЕРМОВЫКЛЮЧАТЕЛЕМ для устранения РИСКА чрезмерной ТЕМПЕРАТУРЫ КОНТАКТНОЙ ПОВЕРХНОСТИ. ТЕРМОВЫКЛЮЧАТЕЛЬ должен включаться в течение 10 мин после возникновения УСЛОВИЯ ЕДИНИЧНОГО НАРУШЕНИЯ, описанного в приложении GG, или когда ТЕМПЕРАТУРА КОНТАКТНОЙ ПОВЕРХНОСТИ превышает 56 °С.

КОНВЕКЦИОННАЯ СИСТЕМА ОБОГРЕВА должна быть оборудована СИСТЕМОЙ СИГНАЛИЗАЦИИ, включающей по меньшей мере ТЕХНИЧЕСКУЮ ТРЕВОЖНУЮ СИТУАЦИЮ НИЗКОГО ПРИОРИТЕТА, указывающую, когда сработал ТЕРМОВЫКЛЮЧАТЕЛЬ.

Следует учитывать более низкие пределы или другие меры УПРАВЛЕНИЯ РИСКОМ для КОНВЕКЦИОННЫХ СИСТЕМ ОБОГРЕВА, предназначенных для НОВОРОЖДЕННЫХ.

#### 201.11.2\* Защита от возгорания

*Дополнение:*

Примечание — См. обоснование.

## 201.11.6.3 Расплескивание жидкостей на МЭ ИЗДЕЛИЕ и МЭ СИСТЕМУ

*Замена:*

МЭ ИЗДЕЛИЕ, при НОРМАЛЬНОЙ ЭКСПЛУАТАЦИИ которого необходимо использование жидкостей, должно быть сконструировано таким образом, чтобы при расплескивании не происходило смачивание тех частей, которые могут вызвать неприемлемый РИСК.

*Соответствие устанавливается проведением следующего испытания:*

МЭ ИЗДЕЛИЕ устанавливается в положение НОРМАЛЬНОЙ ЭКСПЛУАТАЦИИ. Изотонический физиологический раствор (9 г хлорида натрия на литр воды) объемом 200 мл непрерывно выливаются на произвольную точку на верхней поверхности МЭ ИЗДЕЛИЯ с высоты, не превышающей 5 см, в течение приблизительно 15 с (см. также 5.4 общего стандарта).

После испытания МЭ ИЗДЕЛИЕ должно соответствовать требованиям настоящего стандарта для НОРМАЛЬНОГО СОСТОЯНИЯ.

## 201.11.6.5 Проникание воды или твердых частиц в МЭ ИЗДЕЛИЯ и МЭ СИСТЕМЫ

*Дополнение:*

## 201.11.6.5.101 Утечка

Должны быть предусмотрены средства, обеспечивающие дренаж жидкости, вытекающей из НАГРЕВАТЕЛЬНОГО ИЗДЕЛИЯ, наполненного жидкостью [см. 201.7.9.2.2.101 г)].

*Соответствие устанавливается осмотром.*

## 201.11.6.5.102\* Проникание жидкостей

Электрически нагреваемые РАБОЧИЕ ЧАСТИ МЭ ИЗДЕЛИЯ в которых используют 50 В RMS или менее, должны обладать, по меньшей мере, степенью защиты IPX2. МЭ ИЗДЕЛИЕ, использующее более высокое напряжение, должно иметь степень защиты IPX7.

*Примечание* — См. также пункт 4 IEC 60529:1989 и IEC 60529:1989/AMD2:2013.

КОРПУС любого НАГРЕВАТЕЛЬНОГО ИЗДЕЛИЯ должен обеспечивать степень защиты от влаги в соответствии с классификацией НАГРЕВАТЕЛЬНОГО ИЗДЕЛИЯ.

**201.11.8 Прерывание питания/ПИТАЮЩЕЙ СЕТИ МЭ ИЗДЕЛИЯ**

*Дополнение:*

## 201.11.8.101\* ТРЕВОЖНАЯ СИТУАЦИЯ прерывания питания/ПИТАЮЩЕЙ СЕТИ МЭ ИЗДЕЛИЯ

За исключением НАГРЕВАТЕЛЬНЫХ ИЗДЕЛИЙ с НИЗКОЙ ТЕПЛООТДАЧЕЙ (см. приложения СС и DD) и КОНВЕКЦИОННЫХ СИСТЕМ ОБОГРЕВА, НАГРЕВАТЕЛЬНОЕ ИЗДЕЛИЕ должно быть оборудовано СИСТЕМОЙ СИГНАЛИЗАЦИИ, включающей, по крайней мере, ТЕХНИЧЕСКУЮ ТРЕВОЖНУЮ СИТУАЦИЮ СРЕДНЕГО ПРИОРИТЕТА в течение любого периода прерывания ПИТАЮЩЕЙ СЕТИ НАГРЕВАТЕЛЬНОГО ИЗДЕЛИЯ или в течение 10 мин, в зависимости от того, что короче (см. также обоснование).

*Соответствие устанавливается прерыванием ПИТАЮЩЕЙ СЕТИ при включенном НАГРЕВАТЕЛЬНОМ ИЗДЕЛИИ.*

## 201.11.8.102\* Заданные значения после восстановления источника питания/ПИТАЮЩЕЙ СЕТИ

МЭ ИЗДЕЛИЕ, кроме КОНВЕКЦИОННЫХ СИСТЕМ ОБОГРЕВА, должно быть сконструировано таким образом, чтобы прерывание и восстановление питания/ПИТАЮЩЕЙ СЕТИ, не превышающие 10 мин, не приводили к изменению контрольной температуры или других заданных значений.

Для КОНВЕКЦИОННЫХ СИСТЕМ ОБОГРЕВА, если изделие предназначено для возобновления работы после прерывания и восстановления питания/ПИТАЮЩЕЙ СЕТИ не превышающих 10 мин, оно не должно осуществлять нагрев с температурой выше или ниже заданной ОПЕРАТОРОМ до прерывания питания/ПИТАЮЩЕЙ СЕТИ.

*Соответствие устанавливается прерыванием ПИТАЮЩЕЙ СЕТИ, а затем повторного включения в течение 10 мин и проверки МЭ ИЗДЕЛИЯ.*

**201.12 Точность органов управления и измерительных приборов и защита от опасных значений выходных характеристик**

Применяют пункт 12 общего стандарта, за исключением следующего:

### 201.12.1 Точность органов управления и измерительных приборов

*Дополнение:*

201.12.1.101 Дополнительные требования к точности органов управления и измерительных приборов

201.12.1.101.1 Диапазон регулирования температуры

Для МЭ ИЗДЕЛИЙ, кроме КОНВЕКЦИОННЫХ СИСТЕМ ОБОГРЕВА, диапазон регулирования температуры должен составлять по меньшей мере от 35 °С до 38 °С, но не выше 41 °С.

*Соответствие устанавливают осмотром.*

Кроме КОНВЕКЦИОННЫХ СИСТЕМ ОБОГРЕВА, НАГРЕВАТЕЛЬНЫЕ ИЗДЕЛИЯ с ВЫСОКОЙ ТЕПЛОТДАЧЕЙ ПАЦИЕНТУ (см. приложения СС и DD), должны иметь индикаторы, указанные в 201.12.1.101.2.

201.12.1.101.2 Установка заданного значения и индикация на дисплее

В наличии должны быть:

- а) индикация заданного значения температуры;
- б) для МЭ ИЗДЕЛИЙ, кроме КОНВЕКЦИОННЫХ СИСТЕМ ОБОГРЕВА, дисплей, показывающий ТЕМПЕРАТУРУ КОНТАКТНОЙ ПОВЕРХНОСТИ (см. также 201.12.3.103); и
- с)\* для КОНВЕКЦИОННЫХ СИСТЕМ ОБОГРЕВА заданное значение температуры должно быть промаркировано в «градусах С» или «°С». Методы подтверждения указанной выходной характеристики должны быть приведены в ЭКСПЛУАТАЦИОННЫХ ДОКУМЕНТАХ.

*Соответствие устанавливают осмотром.*

201.12.1.101.3\* Весы для взвешивания НОВОРОЖДЕННЫХ

Если весы поставляются как неотъемлемая часть МЭ ИЗДЕЛИЯ или как ПРИНАДЛЕЖНОСТЬ, специально предназначенная для использования с МЭ ИЗДЕЛИЕМ, значение, отображаемое на весах, не должно отличаться от испытательной нагрузки больше, чем указано ИЗГОТОВИТЕЛЕМ в ЭКСПЛУАТАЦИОННЫХ ДОКУМЕНТАХ при эксплуатации МЭ ИЗДЕЛИЯ с горизонтальной ориентацией МАТРАЦА. Каждое измеренное значение должно оставаться зафиксированным на дисплее в конце любого отдельного цикла измерения и сохраняться до тех пор, пока ОПЕРАТОР не удалит его. Если весы могут подвергаться воздействию СРЕДЫ С ПОВЫШЕННЫМ СОДЕРЖАНИЕМ КИСЛОРОДА, в процессе эксплуатации, они должны соответствовать требованиям 6.5 общего стандарта.

*Примечание* — ОПЕРАТОР может проверить и обновить калибровку изделия во время использования.

*Соответствие устанавливают проведением следующего испытания:*

*Измерения испытательной нагрузки должны быть продемонстрированы с использованием значений 500 и 2000 г ( $\pm 1$  г). Испытания необходимо проводить на МЭ ИЗДЕЛИИ, работающем при температуре МАТРАЦА ( $36 \pm 0,2$ ) °С.*

*Точность измерений проверяют с помощью испытательных нагрузок, расположенных в местах, как показано на рисунке 201.101. Помещают испытательную нагрузку в четыре разных положения на горизонтальном МАТРАЦЕ в центрах каждого из четырех прямоугольников, образованных разделением пополам длины и ширины МАТРАЦА, как показано на рисунке 201.101. Помещают испытательную нагрузку в пятое положение на середине МАТРАЦА.*

### 201.12.3 СИСТЕМЫ СИГНАЛИЗАЦИИ

*Дополнение:*

201.12.3.101 ТРЕВОЖНАЯ СИТУАЦИЯ при перегреве

За исключением КОНВЕКЦИОННЫХ СИСТЕМ ОБОГРЕВА, НАГРЕВАТЕЛЬНОЕ ИЗДЕЛИЕ должно быть оборудовано СИСТЕМОЙ СИГНАЛИЗАЦИИ, включающей, по крайней мере, ТЕХНИЧЕСКУЮ ТРЕВОЖНУЮ СИТУАЦИЮ СРЕДНЕГО ПРИОРИТЕТА, указывающую, когда срабатывает любой ТЕРМОВЫКЛЮЧАТЕЛЬ. СИСТЕМА СИГНАЛИЗАЦИИ также должна включать, по крайней мере, ТЕХНИЧЕСКУЮ ТРЕВОЖНУЮ СИТУАЦИЮ СРЕДНЕГО ПРИОРИТЕТА, которая указывает, когда НАГРЕВАТЕЛЬНОЕ ИЗДЕЛИЕ выключается после срабатывания ТЕРМОВЫКЛЮЧАТЕЛЯ, а затем повторно включается до устранения неисправности.

*Соответствие устанавливают проверкой ЭКСПЛУАТАЦИОННЫХ ДОКУМЕНТОВ и проведением функционального испытания.*



### 201.12.3.102\* ТРЕВОЖНАЯ СИТУАЦИЯ при изменении ТЕМПЕРАТУРЫ КОНТАКТНОЙ ПОВЕРХНОСТИ

За исключением КОНВЕКЦИОННЫХ СИСТЕМ ОБОГРЕВА, НАГРЕВАТЕЛЬНЫЕ ИЗДЕЛИЯ с ВЫСОКОЙ ТЕПЛООТДАЧЕЙ ПАЦИЕНТУ (см. приложения СС и DD) должны быть оснащены СИСТЕМОЙ СИГНАЛИЗАЦИИ, включающей, по крайней мере, ТЕХНИЧЕСКУЮ ТРЕВОЖНУЮ СИТУАЦИЮ СРЕДНЕГО ПРИОРИТЕТА, если среднее значение ТЕМПЕРАТУРЫ КОНТАКТНОЙ ПОВЕРХНОСТИ отличается от контрольной настройки более чем на одно из двух:

- а)  $\pm 1$  °С в случае НАГРЕВАТЕЛЬНЫХ ИЗДЕЛИЙ, имеющих ВЫСОКУЮ ТЕПЛООТДАЧУ внутрь к ПАЦИЕНТУ и наружу от ПАЦИЕНТА; или
- б)  $+ 1$  °С в случае НАГРЕВАТЕЛЬНЫХ ИЗДЕЛИЙ, имеющих ВЫСОКУЮ ТЕПЛООТДАЧУ внутрь к ПАЦИЕНТУ, но НИЗКУЮ ТЕПЛООТДАЧУ наружу от ПАЦИЕНТА.

НАГРЕВАТЕЛЬНОЕ ИЗДЕЛИЕ с ВЫСОКОЙ ТЕПЛООТДАЧЕЙ в обоих направлениях может быть оборудовано режимом «ЗВУКОВАЯ СИГНАЛИЗАЦИЯ ПРИОСТАНОВЛЕНА» продолжительностью до 4 ч во время нагрева НАГРЕВАТЕЛЬНОГО ИЗДЕЛИЯ от ХОЛОДНОГО СОСТОЯНИЯ до заданной температуры.

*Соответствие устанавливают осмотром и проведением функционального испытания.*

### 201.12.3.103 Визуальные и звуковые СИГНАЛЫ ТРЕВОГИ

В то время как визуальные СИГНАЛЫ ТРЕВОГИ должны быть разработаны с использованием отдельных визуальных индикаторов, звуковые СИГНАЛЫ ТРЕВОГИ могут быть объединены.

*Соответствие устанавливают осмотром и эксплуатацией МЭ ИЗДЕЛИЯ.*

### 201.12.3.104 ТРЕВОЖНАЯ СИТУАЦИЯ при отключении или коротком замыкании датчиков

НАГРЕВАТЕЛЬНОЕ ИЗДЕЛИЕ должно автоматически отключаться, если провода датчиков контроля температуры или датчиков ТЕРМОВЫКЛЮЧАТЕЛЯ повреждены или иным образом отсоединены от блока управления.

НАГРЕВАТЕЛЬНОЕ ИЗДЕЛИЕ должно быть оборудовано СИСТЕМОЙ СИГНАЛИЗАЦИИ, включающей, по крайней мере, ТЕХНИЧЕСКУЮ ТРЕВОЖНУЮ СИТУАЦИЮ СРЕДНЕГО ПРИОРИТЕТА для ИЗДЕЛИЙ с ВЫСОКОЙ ТЕПЛООТДАЧЕЙ и, по крайней мере, СИГНАЛ НИЗКОГО ПРИОРИТЕТА для ИЗДЕЛИЙ с НИЗКОЙ ТЕПЛООТДАЧЕЙ и КОНВЕКЦИОННЫХ СИСТЕМ ОБОГРЕВА, которые указывают, когда датчики контроля температуры или датчики ТЕРМОВЫКЛЮЧАТЕЛЯ повреждены или иным образом отключены от блока управления.

*Соответствие устанавливают осмотром и, если применимо, отключением датчиков по одному за раз.*

## 201.12.4 Защита от опасных значений выходных характеристик

*Дополнительные подпункты:*

### 201.12.4.101\* Изменение температуры по всей поверхности контакта

За исключением КОНВЕКЦИОННЫХ СИСТЕМ ОБОГРЕВА, разница между средним значением ТЕМПЕРАТУРЫ КОНТАКТНОЙ ПОВЕРХНОСТИ и средними значениями в каждой отдельной точке измерения (от T1 до T4 на рисунках 201.101 и 201.102) не должна превышать:

- а)  $\pm 1$  °С для НАГРЕВАТЕЛЬНЫХ ИЗДЕЛИЙ с ВЫСОКОЙ ТЕПЛООТДАЧЕЙ (см. приложения СС и DD); или
- б)  $\pm 2,5$  °С для НАГРЕВАТЕЛЬНЫХ ИЗДЕЛИЙ с НИЗКОЙ ТЕПЛООТДАЧЕЙ (см. приложения СС и DD).

Если НАГРЕВАТЕЛЬНЫЕ ИЗДЕЛИЯ имеют более одной отдельно регулируемой зоны нагрева (см. рисунок 201.102), разница температуры TR и температуры в других центральных точках и точках измерения в каждой зоне нагрева не должна превышать значений, указанных выше.

В целях изоляции от условий окружающей среды и для имитации неблагоприятных для ПАЦИЕНТА условий, испытание должно проводиться в УСЛОВИЯХ НОРМАЛЬНОЙ ТЕПЛООТДАЧИ (см. приложение EE).

*Соответствие устанавливают осмотром и проведением следующего испытания.*

НАГРЕВАТЕЛЬНОЕ ИЗДЕЛИЕ и его контактную поверхность испытывают в комнате без сквозняков, в которой поддерживают температуру окружающей среды на уровне  $(23 \pm 2)$  °С. Четыре датчика температуры прикрепляют к медным пластинам размером  $65 \times 65 \times 0,5$  мм и размещают на контактной поверхности в средних точках четырех прямоугольников, образованных делением пополам длины и ширины контактной поверхности, как показано на рисунке 201.101. Пятый датчик температуры расположен в средней точке контактной поверхности.

Следует использовать другие точки измерения в зоне нагрева, в дополнение к тем, которые показаны на рисунке 201.101 (например, как на рисунке 201.102), за исключением того, что ни одна часть измерительных пластин не должна располагаться:

- на расстоянии менее 30 мм от внешних краев НАГРЕВАТЕЛЬНОГО ИЗДЕЛИЯ;
- над входом шнура питания;
- над неоттапливаемыми участками между отдельно контролируруемыми отапливаемыми зонами (см. рисунок 201.102).

Регулятор температуры устанавливают таким образом, чтобы ТЕМПЕРАТУРА КОНТАКТНОЙ ПОВЕРХНОСТИ достигала 36 °С. Показания температуры снимаются не реже чем каждые 10 мин в течение 60 мин. Исходя из этого, рассчитывают значения индивидуальных средних температур от  $T_1$  до  $T_4$  и сравнивают со средними значениями ТЕМПЕРАТУРЫ КОНТАКТНОЙ ПОВЕРХНОСТИ.

#### 201.12.4.102 Изменение ТЕМПЕРАТУРЫ КОНТАКТНОЙ ПОВЕРХНОСТИ

За исключением КОНВЕКЦИОННЫХ СИСТЕМ ОБОГРЕВА, после установления постоянной температуры ТЕМПЕРАТУРА КОНТАКТНОЙ ПОВЕРХНОСТИ не должна отличаться от среднего значения более чем:

- а) на  $\pm 0,5$  °С для НАГРЕВАТЕЛЬНЫХ ИЗДЕЛИЙ с ВЫСОКОЙ ТЕПЛООТДАЧЕЙ; или
- б)  $\pm 1$  °С для НАГРЕВАТЕЛЬНЫХ ИЗДЕЛИЙ с НИЗКОЙ ТЕПЛООТДАЧЕЙ.

Соответствие устанавливают проведением следующего испытания.

В условиях, указанных в 201.12.4.101, температуру контролируют после достижения ТЕМПЕРАТУРЫ КОНТАКТНОЙ ПОВЕРХНОСТИ 36 °С. Затем температуру регистрируют в течение 1 ч с использованием достаточно чувствительного прибора (по крайней мере, способного определить изменение в 0,1 °С).

201.12.4.103 Превышение температуры, когда регулятор температуры установлен на максимальное значение

За исключением КОНВЕКЦИОННЫХ СИСТЕМ ОБОГРЕВА, превышение ТЕМПЕРАТУРЫ КОНТАКТНОЙ ПОВЕРХНОСТИ не должно быть более чем на 1 °С при установке регулятора на его максимальную температуру с более низкого значения, при котором впервые была достигнута устойчивая температура 36 °С.

Соответствие устанавливают проведением функционального испытания.

#### 201.12.4.104 Точность контроля ТЕМПЕРАТУРЫ КОНТАКТНОЙ ПОВЕРХНОСТИ

За исключением КОНВЕКЦИОННЫХ СИСТЕМ ОБОГРЕВА, среднее значение ТЕМПЕРАТУРЫ КОНТАКТНОЙ ПОВЕРХНОСТИ не должно отличаться от значения температуры, указанного настройкой контроля температуры, более чем на  $\pm 1$  °С, но не должно превышать 41 °С. См. 201.11.1.2.1.101.

Соответствие устанавливают проведением следующего испытания.

В условиях, указанных в 201.11.1.2.1.101, ТЕМПЕРАТУРУ КОНТАКТНОЙ ПОВЕРХНОСТИ измеряют при установке регулятора температуры на 36 °С.

#### 201.12.4.105 Индикатор температуры

Если это предусмотрено, индикация ТЕМПЕРАТУРЫ КОНТАКТНОЙ ПОВЕРХНОСТИ должна быть ЧЕТКО РАЗЛИЧИМОЙ.

За исключением КОНВЕКЦИОННЫХ СИСТЕМ ОБОГРЕВА, в пределах диапазона настройки управления показания индикатора температуры не должны отличаться от ТЕМПЕРАТУРЫ КОНТАКТНОЙ ПОВЕРХНОСТИ более чем на  $\pm 0,7$  °С.

Для КОНВЕКЦИОННЫХ СИСТЕМ ОБОГРЕВА:

- а) если это предусмотрено, индикация температуры должна быть ЧЕТКО РАЗЛИЧИМОЙ; и
- б) если предусмотрено, буквенно-цифровой индикатор температуры должен иметь точность измерения температуры  $\pm 1$  °С. Способы подтверждения точности отображения должны быть указаны в ЭКСПЛУАТАЦИОННЫХ ДОКУМЕНТАХ.

Соответствие устанавливают осмотром.

Диапазон индикации должен составлять не менее чем от 20 °С до 42 °С.

За исключением КОНВЕКЦИОННЫХ СИСТЕМ ОБОГРЕВА, если датчик индикатора температуры расположен в точке, где измеренная температура отличается от температуры, которую можно было бы измерить, если бы датчик находился в центре НАГРЕВАТЕЛЬНОГО ИЗДЕЛИЯ, то есть в положении TR (см. рисунки 201.101 и 201.102), то индикатор должен показать действительную ТЕМПЕРАТУРУ КОНТАКТНОЙ ПОВЕРХНОСТИ.

Соответствие устанавливают осмотром и измерением в условиях, указанных в 201.12.4.101 (гарантируют, что всякая необходимая калибровка правильна).

**201.12.4.106\*** Предотвращение неправильного соединения частей

За исключением практики или условия использования НЕПОДКЛЮЧЕННОГО ШЛАНГА, если отсутствие части или замена частей многокомпонентного НАГРЕВАТЕЛЬНОГО ИЗДЕЛИЯ может привести к неприемлемому РИСКУ, НАГРЕВАТЕЛЬНОЕ ИЗДЕЛИЕ должно быть сконструировано таким образом, чтобы тепло подавалось только в том случае, если все части НАГРЕВАТЕЛЬНОГО ИЗДЕЛИЯ расположены правильно.

Для КОНВЕКЦИОННЫХ СИСТЕМ ОБОГРЕВА на КОНТРОЛЛЕРЕ должны быть нанесены соответствующие предупреждающие надписи, и особое внимание должно быть уделено предостережениям об опасности практики использования НЕПОДКЛЮЧЕННОГО ШЛАНГА в 201.7.2.1.101.2 а) и 201.7.9.2.2.101 к).

*Соответствие устанавливают осмотром.*

**201.12.4.107\*** Непреднамеренное изменение настроек управления

Для НАГРЕВАТЕЛЬНЫХ ИЗДЕЛИЙ с ВЫСОКОЙ ТЕПЛООТДАЧЕЙ регулятор должен быть спроектирован или защищен таким образом, чтобы предотвратить непреднамеренное изменение настройки, например, с помощью блокирующего устройства или дополнительного регулятора безопасности.

*Соответствие устанавливают осмотром.*

**201.12.4.108** Максимальная ТЕМПЕРАТУРА КОНТАКТНОЙ ПОВЕРХНОСТИ

Для КОНВЕКЦИОННЫХ СИСТЕМ ОБОГРЕВА максимальная ТЕМПЕРАТУРА КОНТАКТНОЙ ПОВЕРХНОСТИ, определенная с использованием методов испытаний, приведенных в приложении FF, указывается в ЭКСПЛУАТАЦИОННЫХ ДОКУМЕНТАХ.

*Соответствие устанавливают осмотром.*

**201.13 ОПАСНЫЕ СИТУАЦИИ и условия нарушения для МЭ ИЗДЕЛИЙ**

Применяют пункт 13 общего стандарта, за исключением следующего:

**201.13.1 Специальные ОПАСНЫЕ СИТУАЦИИ****201.13.1.2** Выделения, деформация КОРПУСА или превышение максимальной температуры

*Дополнение:*

**201.13.1.2.101** Отказ компонентов**201.13.1.2.101.1\*** Неисправность электронного компонента в РАБОЧЕЙ ЧАСТИ

Для РАБОЧИХ ЧАСТЕЙ, содержащих электронные компоненты, должны быть рассмотрены и, при необходимости, применены по одному за раз следующие условия нарушений. Также должны быть приняты во внимание косвенные нарушения:

- а) закорачивание ПУТЕЙ УТЕЧКИ и ВОЗДУШНЫХ ЗАЗОРОВ между токоведущими частями различной полярности, если они меньше значений, указанных в 8.9 общего стандарта;
- б) закорачивание между токоведущими частями различной полярности через изоляцию, которая не выдерживает испытаний, указанных в 8.8.3 общего стандарта;
- в) разомкнутая цепь на зажимах любого компонента;
- г) закорачивание конденсаторов, если они не соответствуют требованиям IEC 60384-14;
- д) закорачивание любых двух соединений электронного компонента, кроме интегральных схем;
- е) отказ интегральной схемы. В этом случае необходимо оценить возможные ОПАСНЫЕ СИТУАЦИИ, связанные с НАГРЕВАТЕЛЬНЫМ ИЗДЕЛИЕМ, чтобы убедиться, что безопасность не зависит от правильного функционирования этого компонента.

При возникновении неисправностей в интегральной схеме должны быть учтены все возможные выходные сигналы. Если может быть показано, что конкретный выходной сигнал маловероятен, то соответствующее повреждение не должно рассматриваться.

*Примечание* — Микропроцессоры рассматривают как интегральные схемы.

**201.13.1.2.101.2\*** Чрезмерная температура

Чрезмерная температура НАГРЕВАТЕЛЬНЫХ ИЗДЕЛИЙ со встроенными нагревательными элементами или внутренней проводкой, состоящей из многожильных проводов, при неправильном или неосторожном использовании, может привести к разрыву одной или нескольких жил нагревательного элемента или внутреннего проводника.

Любая безоболочная жила гибкого шнура внутри РАБОЧЕЙ ЧАСТИ, находящаяся на расстоянии более 100 мм от места крепления шнура, считается внутренней проводкой.

*Соответствие устанавливают следующим образом:*

*а) ОДЕЯЛ, кроме ОДЕЯЛ, СТОЙКИХ К СКЛАДЫВАНИЮ, посредством испытаний 1—3;*

*б) ПОДУШЕК и ОДЕЯЛ, СТОЙКИХ К СКЛАДЫВАНИЮ, посредством испытания 4.*

Если не указано иное, на НАГРЕВАТЕЛЬНОЕ ИЗДЕЛИЕ подается напряжение, приводящее к наиболее неблагоприятным условиям, но в следующем диапазоне:

- для НАГРЕВАТЕЛЬНЫХ ИЗДЕЛИЙ с внутренним управлением — от 0,9 до 1,1 НОМИНАЛЬНОГО напряжения;

- для других НАГРЕВАТЕЛЬНЫХ ИЗДЕЛИЙ — от 0,85 до 1,24 НОМИНАЛЬНОГО питающего напряжения.

Испытания продолжают до тех пор, пока не будут установлены постоянные условия.

Убеждаются, что ТЕМПЕРАТУРА КОНТАКТНОЙ ПОВЕРХНОСТИ не превышает 41 °С, как указано в 201.11.1.2.1.101.3.

Соответствие устанавливают в УСЛОВИЯХ НОРМАЛЬНОЙ ТЕПЛООТДАЧИ. Если при проведении любого из испытаний срабатывает САМОВОССТАНАВЛИВАЮЩИЙСЯ ТЕРМОВЫКЛЮЧАТЕЛЬ или НЕСАМОВОССТАНАВЛИВАЮЩИЙСЯ ТЕРМОВЫКЛЮЧАТЕЛЬ, то происходит разрыв нагревательного элемента или намеренно ослабленной части, или если ток по другой причине прерывается до установления постоянных условий без возможности его автоматического восстановления, период нагрева должен быть завершен. Однако, если прерывание тока вызвано разрывом нагревательного элемента или намеренно ослабленной части, испытание должно быть повторено на втором образце. Размыкание нагревательного элемента или намеренно ослабленной части во втором образце не является браковочным признаком. Оба образца должны соответствовать условиям, указанным в 13.1.2 общего стандарта. Для обеспечения необходимой защиты могут использоваться предохранители, ТЕРМОВЫКЛЮЧАТЕЛИ, АВТОМАТИЧЕСКИЕ ВЫКЛЮЧАТЕЛИ МАКСИМАЛЬНОГО ТОКА и т. п., встроенные в НАГРЕВАТЕЛЬНОЕ ИЗДЕЛИЕ. Если для одного и того же НАГРЕВАТЕЛЬНОГО ИЗДЕЛИЯ предусмотрено несколько испытаний, эти испытания могут проводиться последовательно. Для испытаний 1—3 складки на ОДЕЯЛАХ допускается сшить.

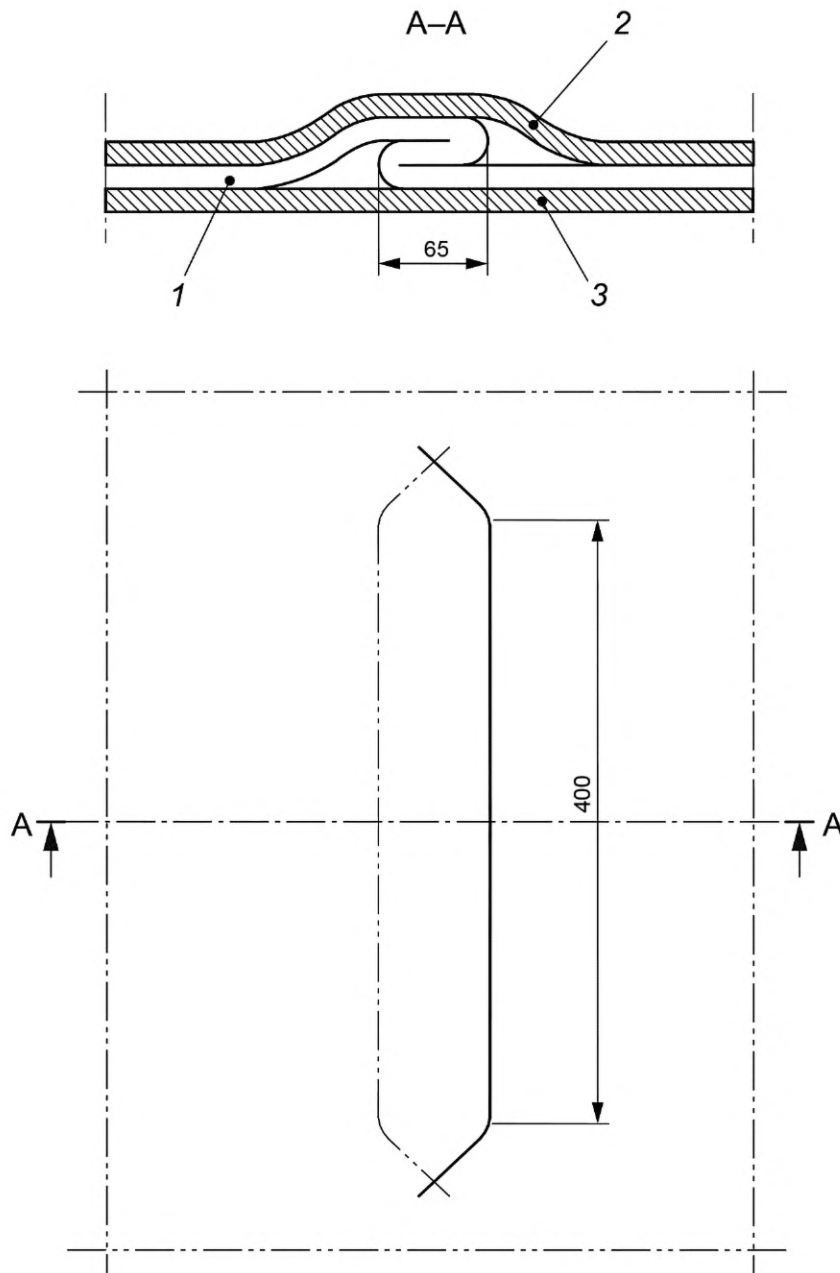
**Примечание 1** — Разрыв нагревательного элемента или намеренно ослабленной части во втором образце не влечет за собой отбраковку.

**Примечание 2** — Намеренно ослабленная часть — это часть, предназначенная для выхода из строя в условиях работы, отличных от нормальной, чтобы предотвратить возникновение состояния, которое является небезопасным в рамках настоящего стандарта. Такая деталь может быть заменяемым компонентом, таким как ограничитель, конденсатор или термический предохранитель, или частью компонента, подлежащего замене.

#### *Испытание 1*

*ОДЕЯЛА, кроме ОДЕЯЛ, СТОЙКИХ К СКЛАДЫВАНИЮ, снабженные ТЕРМОСТАТАМИ или ТЕРМОВЫКЛЮЧАТЕЛЯМИ работают в УСЛОВИЯХ НОРМАЛЬНОЙ ТЕПЛООТДАЧИ, указанных в приложении ЕЕ, за исключением того, что ОДЕЯЛО сложено в три слоя шириной 65 мм и длиной 400 мм в самом неудачном месте, как показано на рисунке 201.106. Складка перпендикулярна к направлению проходов нагревательного элемента и разложена на концах. Верхний слой ИЗОЛЯЦИОННОГО МАТЕРИАЛА, имеющий размеры 300 × 450 мм и толщину  $d$ , указанную в приложении ВВ, помещают на сложенное ОДЕЯЛО в наиболее неудачном положении.*

Размеры в миллиметрах



1 — образец; 2 — верхний слой изоляции; 3 — нижний слой изоляции

Рисунок 201.106 — Способ складывания ОДЕЯЛ

Для всех ОДЕЯЛ, за исключением ОДЕЯЛ, СТОЙКИХ К СКЛАДЫВАНИЮ, это испытание также проводят в УСЛОВИЯХ НОРМАЛЬНОЙ ТЕПЛОТДАЧИ, указанных в приложении ЕЕ.

#### Испытание 2

НИЖНИЕ ОДЕЯЛА, кроме ОДЕЯЛ, СТОЙКИХ К СКЛАДЫВАНИЮ, работают в УСЛОВИЯХ НОРМАЛЬНОЙ ТЕПЛОТДАЧИ, указанных в приложении ЕЕ, за исключением того, что ОДЕЯЛО сложено в пять слоев шириной 100 мм и длиной 400 мм в самом неудачном месте. Складка перпендикулярна к направлению проходов нагревательного элемента и разложена на концах. Верхний слой ИЗОЛЯЦИ-

ОННОГО МАТЕРИАЛА, имеющий размеры  $300 \times 450$  мм и толщину  $d$ , как указано в приложении ВВ, помещают на сложенное ОДЕЯЛО.

НАГРЕВАТЕЛЬНОЕ ИЗДЕЛИЕ снабжают напряжением или подводимой мощностью на верхнем пределе диапазона, указанного в настоящем подпункте.

#### Испытание 3

ВЕРХНИЕ ОДЕЯЛА, кроме ОДЕЯЛ, СТОЙКИХ К СКЛАДЫВАНИЮ, работают в УСЛОВИЯХ НОРМАЛЬНОЙ ТЕПЛОТДАЧИ, указанных в приложении ЕЕ, за исключением того, что ОДЕЯЛО сложено в пять слоев шириной 65 мм и длиной 400 мм. Складка разложена на концах. Положение и ширину складок выбирают таким образом, чтобы получить наиболее неудачный результат.

Испытание проводят с покрытым или непокрытым ОДЕЯЛОМ, в зависимости от того, что является более неблагоприятным.

ИЗОЛЯЦИОННЫЙ МАТЕРИАЛ имеет толщину приблизительно  $0,2d$ , как указано в ВВ.3 приложения В. Он имеет длину, равную ширине ОДЕЯЛА, и ширину, равную половине длины нагреваемой области до того, как были сделаны складки. Его раскладывают по длине параллельно более короткому краю ОДЕЯЛА в наиболее неудачном положении, что позволяет полностью закрыть складки.

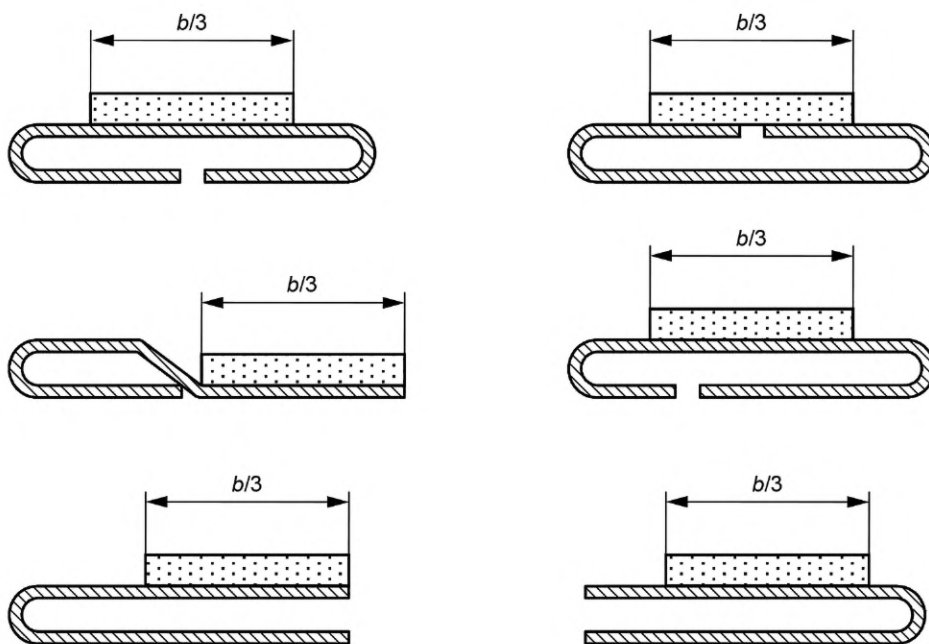
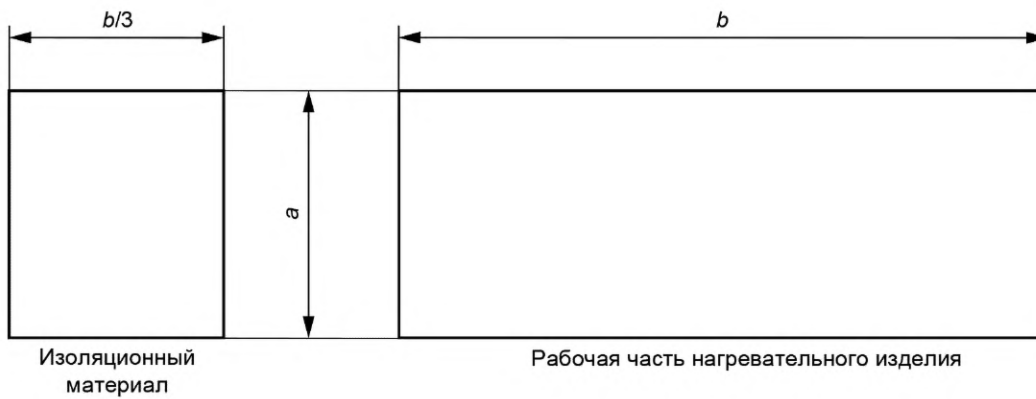
#### Испытание 4

ОДЕЯЛА, СТОЙКИЕ К СКЛАДЫВАНИЮ и ПОДУШКИ работают в УСЛОВИЯХ НОРМАЛЬНОЙ ТЕПЛОТДАЧИ, указанных в приложении ЕЕ, а гибкая часть сложена таким образом, чтобы получилась наиболее неудачная двойная складка. Складки параллельны одному из краев гибкой части, положение складок и их ширина выбраны таким образом, чтобы получить наиболее неудачный результат.

Верхняя поверхность гибкой части не покрыта или частично покрыта слоем ИЗОЛЯЦИОННОГО МАТЕРИАЛА, в зависимости от того, что является более неблагоприятным. Длина этого покрытия равна длине того края, который параллелен складке, а ширина равна одной трети длины примыкающего края.

ИЗОЛЯЦИОННЫЙ МАТЕРИАЛ имеет толщину приблизительно  $0,5d$ , как указано в ВВ.3 приложения В. Он расположен в наиболее неудачном положении, которое полностью покрывает гибкую часть в направлении, параллельном складкам, и частично покрывает ее в направлении поперек складок.

Примеры того, как гибкая часть складывается и покрывается, показаны на рисунке 201.107.



$a$  — ширина РАБОЧЕЙ ЧАСТИ НАГРЕВАТЕЛЬНОГО ИЗДЕЛИЯ;  
 $b$  — длина РАБОЧЕЙ ЧАСТИ НАГРЕВАТЕЛЬНОГО ИЗДЕЛИЯ

Рисунок 201.107 — Примеры складывания

#### 201.13.1.2.101.3 Утечка жидкости из наполненного жидкостью МАТРАЦА

Если в НАГРЕВАТЕЛЬНОМ ИЗДЕЛИИ используется МАТРАЦ, заполненный жидкостью, и нагревательная часть предназначена для использования под МАТРАЦЕМ, должны быть предусмотрены средства для обеспечения того, чтобы в случае утечки жидкости ТЕМПЕРАТУРА КОНТАКТНОЙ ПОВЕРХНОСТИ МАТРАЦА не превышала температуру, допустимую при УСЛОВИИ ЕДИНИЧНОГО НАРУШЕНИЯ, как указано в 201.11.1.2.1.101.3, и максимальная ТЕМПЕРАТУРА КОНТАКТНОЙ ПОВЕРХНОСТИ должна быть указана в ЭКСПЛУАТАЦИОННЫХ ДОКУМЕНТАХ.

*Соответствие устанавливают сливом жидкости из МАТРАЦА и измерением ТЕМПЕРАТУРЫ КОНТАКТНОЙ ПОВЕРХНОСТИ.*

#### 201.13.1.2.101.4 Утечка жидкости из заполненного жидкостью ОДЕЯЛА

Должны быть предусмотрены средства для обеспечения того, чтобы в случае утечки жидкости из заполненного жидкостью ОДЕЯЛА ТЕМПЕРАТУРА КОНТАКТНОЙ ПОВЕРХНОСТИ ОДЕЯЛА не превышала температуру, допустимую при УСЛОВИИ ЕДИНИЧНОГО НАРУШЕНИЯ.

*Соответствие устанавливают сливом жидкости из ОДЕЯЛА и измерением ТЕМПЕРАТУРЫ КОНТАКТНОЙ ПОВЕРХНОСТИ.*

201.13.1.2.101.5\* Закупорка системы циркуляции жидкости

Температура в любой точке контактной поверхности не должна превышать 43 °С в случае закупоривания системы циркуляции жидкости.

*Соответствие устанавливают в УСЛОВИЯХ НОРМАЛЬНОЙ ТЕПЛООТДАЧИ установкой регулятора температуры на максимум до достижения постоянных условий, закупоривания системы циркуляции между нагревателем жидкости и НАГРЕВАТЕЛЬНЫМ ИЗДЕЛИЕМ на 10 с, затем закупоривание устраняют и измеряют ТЕМПЕРАТУРУ КОНТАКТНОЙ ПОВЕРХНОСТИ непосредственно над отверстием для входа жидкости.*

*Затем это испытание повторяют для закупоривания продолжительностью 2 мин.*

## **201.14 ПРОГРАММИРУЕМЫЕ ЭЛЕКТРИЧЕСКИЕ МЕДИЦИНСКИЕ СИСТЕМЫ (ПЭМС)**

Применяют пункт 14 общего стандарта, за исключение следующего:

**201.14.13\* ПЭМС, предназначенная для совмещения с ИТ-сетью**

*Дополнение:*

Примечание — См. обоснование.

## **201.15 Конструкция МЭ ИЗДЕЛИЯ**

Применяют пункт 15 общего стандарта, за исключение следующего:

**201.15.4 Компоненты МЭ ИЗДЕЛИЙ и общая сборка**

201.15.4.1 Конструкция соединителей

*Дополнение:*

201.15.4.1.101 Соединения между различными частями НАГРЕВАТЕЛЬНОГО ИЗДЕЛИЯ

См. также 8.6 общего стандарта.

Вилки и розетки, а также другие соединительные устройства на гибких шнурах, используемые для промежуточного соединения между различными частями НАГРЕВАТЕЛЬНОГО ИЗДЕЛИЯ, не должны быть взаимозаменяемыми с вилками и розетками, соответствующими IEC 60083, или с соединениями и НЕПОДВИЖНЫМИ ПРИБОРНЫМИ ВИЛКАМИ, соответствующими IEC 60320-1, если подключение этих частей к ПИТАЮЩЕЙ СЕТИ может привести к неприемлемому РИСКУ.

*Соответствие устанавливают осмотром и опробованием.*

Для соединителя, предназначенного для подключения ШЛАНГА для жидкостей, должны быть предусмотрены средства, предотвращающие непреднамеренное отсоединение ШЛАНГА от соединителя на блоке управления, МАТРАЦЕ, заполненном жидкостью, или другом НАГРЕВАТЕЛЬНОМ ИЗДЕЛИИ, питаемом подогретой жидкостью.

*Соответствие устанавливают осмотром и приложением усилия 50 Н в наименее благоприятном направлении. Для ШЛАНГА, подсоединенного к ОДЕЯЛУ для КОНВЕКЦИОННОЙ СИСТЕМЫ ОБОГРЕВА, усилие должно составлять не менее 20 Н.*

201.15.4.2 Устройства управления температурой и защита от перегрузки

201.15.4.2.1 Применение

*Дополнение:*

201.15.4.2.1.101\* Устройства управления температурой и защита от перегрузки. Дополнительные требования к применению

Любой датчик температуры, подключенный непосредственно к ПАЦИЕНТУ, может использоваться для управления нагревом, но такие датчики не должны использоваться для контроля максимальной температуры, которую может достичь НАГРЕВАТЕЛЬНОЕ ИЗДЕЛИЕ. Максимальная температура должна контролироваться только в результате измерений, выполняемых датчиком или датчиками, соответствующим образом расположенными в НАГРЕВАТЕЛЬНОМ ИЗДЕЛИИ. См. также IEC 60601-1-10:2007 и IEC 60601-1-10:2007/AMD1:2013.

НАГРЕВАТЕЛЬНОЕ ИЗДЕЛИЕ должно быть оборудовано независимым ТЕРМОВЫКЛЮЧАТЕЛЕМ для устранения РИСКА чрезмерной ТЕМПЕРАТУРЫ КОНТАКТНОЙ ПОВЕРХНОСТИ.



Для устройств, заполненных жидкостью, **ТЕМПЕРАТУРА КОНТАКТНОЙ ПОВЕРХНОСТИ** не должна превышать пределов, указанных в таблице 201.102, которая не распространяется на **НОВОРОЖДЕННЫХ**.

Т а б л и ц а 201.102 — Температурные ограничения в зависимости от времени

Температура контактной поверхности, °C	Максимум, с
43,5	10 000
44,0	6000
44,5	3300
45,0	1990
45,5	1000
46,0	650
46,5	350
47,0	225
47,5	110
48,0	80
48,5	60
49,0	38
49,5	28
50,0	22
50,5	17

Для **НОВОРОЖДЕННЫХ** температура не должна превышать 43 °C.

За исключением **КОНВЕКЦИОННЫХ СИСТЕМ ОБОГРЕВА** и устройств для циркуляции жидкости, **ТЕРМОВЫКЛЮЧАТЕЛЬ** должен предотвращать повышение **ТЕМПЕРАТУРЫ КОНТАКТНОЙ ПОВЕРХНОСТИ** выше 41 °C (см. также 201.11.1.2.1.101.3).

Для **КОНВЕКЦИОННЫХ СИСТЕМ ОБОГРЕВА** **ТЕРМОВЫКЛЮЧАТЕЛЬ** должен включаться в течение 10 мин после возникновения **УСЛОВИЯ ЕДИНИЧНОГО НАРУШЕНИЯ**, описанного в приложении GG, или когда **ТЕМПЕРАТУРА КОНТАКТНОЙ ПОВЕРХНОСТИ** превысит 56 °C. Для предотвращения травм опасное состояние должно быть устранено **КОНТРОЛЛЕРОМ** (см. 201.11.1.2.1.102.3).

**Примечание** — Независимый **ТЕРМОВЫКЛЮЧАТЕЛЬ** может быть либо **НЕСАМОВОССТАНАВЛИВАЮЩИМСЯ ТЕРМОВЫКЛЮЧАТЕЛЕМ**, либо **САМОВОССТАНАВЛИВАЮЩИМСЯ ТЕРМОВЫКЛЮЧАТЕЛЕМ**.

На эффективность независимого **ТЕРМОВЫКЛЮЧАТЕЛЯ** не должны влиять какие-либо изменения или неисправности в управляющем **ТЕРМОРЕГУЛЯТОРЕ** и связанной с ним системе.

Для **НАГРЕВАТЕЛЬНЫХ ИЗДЕЛИЙ**, отличных от **КОНВЕКЦИОННЫХ СИСТЕМ ОБОГРЕВА**, ответственность устанавливают осмотром в соответствии с условиями 201.12.4.101 и следующими испытаниями.

**ТЕРМОВЫКЛЮЧАТЕЛЬ** и **АВТОМАТИЧЕСКИЙ ВЫКЛЮЧАТЕЛЬ МАКСИМАЛЬНОГО ТОКА** испытывают при эксплуатации **НАГРЕВАТЕЛЬНОГО ИЗДЕЛИЯ** в условиях, описанных в пункте 13 общего стандарта.

**НЕСАМОВОССТАНАВЛИВАЮЩИЕСЯ ТЕРМОВЫКЛЮЧАТЕЛИ** должны отработать 10 раз.

**САМОВОССТАНАВЛИВАЮЩИЕСЯ ТЕРМОВЫКЛЮЧАТЕЛИ** и самовосстанавливающиеся **АВТОМАТИЧЕСКИЕ ВЫКЛЮЧАТЕЛИ МАКСИМАЛЬНОГО ТОКА** должны отработать 200 раз.

*Дополнительные подпункты:*

201.15.4.101 Фиксация нагревательных элементов и внутренней проводки

201.15.4.101.1 Обеспечение крепления нагревательных элементов и внутренней проводки

Нагревательные элементы и внутренняя проводка должны быть закреплены в предназначенных позициях.

*Примечание* — Фиксация нагревательных элементов может быть достигнута с помощью шивной конструкции, отдельных крепежных устройств или соединенной конструкции (например, сварной или клееной).

Если нагревательный элемент или внутренняя проводка, или и то, и другое, поддерживаются отдельным слоем материала, этот материал должен быть надежно закреплен на КОРПУСЕ, чтобы предотвратить внутренние СКЛАДКИ.

Если фиксация нагревательных элементов достигается с помощью соединенной конструкции, НАГРЕВАТЕЛЬНОЕ ИЗДЕЛИЕ должно соответствовать требованиям 201.9.1.102.

По возможности следует избегать пересечения внутренних проводов друг с другом или с нагревательными элементами. В тех случаях, когда такое пересечение неизбежно, внутренняя проводка должна быть дополнительно зафиксирована для предотвращения любого возможного движения. Необходимо принять меры предосторожности для обеспечения того, чтобы изоляция между проводниками не могла быть повреждена при НОРМАЛЬНОЙ ЭКСПЛУАТАЦИИ.

*Соответствие устанавливают осмотром и проведением соответствующих испытаний* 201.15.4.101.2.

201.15.4.101.2 Средства для фиксации нагревательных элементов

Если фиксацию нагревательных элементов достигают с помощью швов, то она должна состоять по меньшей мере из двух отдельных швов между каждыми двумя примыкающими частями нагревательных элементов, чтобы в случае разрыва одного шва предотвращался контакт между примыкающими частями нагревательных элементов.

Если фиксация нагревательных элементов производится несколькими отдельными фиксирующими устройствами, каждое фиксирующее устройство прикрепляют к нагревательному элементу на расстоянии не менее 20 мм. Расстояние между двумя последовательными фиксирующими устройствами вдоль нагревательного элемента не должно превышать 100 мм. Фиксирующие устройства должны быть надежно закреплены.

*Соответствие устанавливают осмотром и проведением следующих испытаний.*

*Нагревательные элементы, которые фиксируют с помощью отдельных фиксирующих устройств, подвергают воздействию силы 2 Н между двумя последовательными фиксирующими устройствами в наименее удачной точке и в наименее удачном направлении к примыкающей части каждого нагревательного элемента. При воздействии силы расстояние в каждой точке между двумя примыкающими частями нагревательных элементов должно составлять не менее 50 % от соответствующего расстояния, когда оно не подвергается воздействию силы. Силу прилагают с помощью стандартного испытательного пальца, как показано на рисунке 7 общего стандарта.*

*Отдельное фиксирующее устройство подвергают в течение 1 мин воздействию тянущей силы в 30 Н перпендикулярно к поверхности, к которой оно прикреплено. Во время испытания фиксирующее устройство не должно отсоединиться.*

201.15.4.102 ОДЕЯЛА, СТОЙКИЕ К СКЛАДЫВАНИЮ

ОДЕЯЛА, СТОЙКИЕ К СКЛАДЫВАНИЮ должны быть сконструированы таким образом, чтобы СКЛАДЫВАНИЕ гибкой части было маловероятным. СТОЙКОСТЬ К СКЛАДЫВАНИЮ  $g$ , рассчитанная по формуле  $g = F/X$  (см. рисунок 201.108), должна быть не менее 2,5.

*Соответствие устанавливают проведением следующего испытания.*

*а) Если только часть ОДЕЯЛА имеет жесткие крепления, которые не являются репрезентативными для остальной части ОДЕЯЛА, такие жесткие крепления удаляют.*

*б) ОДЕЯЛО работает при НОМИНАЛЬНОЙ входной мощности и в соответствии с УСЛОВИЯМИ НОРМАЛЬНОЙ ТЕПЛООТДАЧИ в течение 3 ч, после чего его снимают с ИЗОЛЯЦИОННОГО МАТЕРИАЛА и, оставляя подключенным к источнику питания, укладывают на горизонтальную поверхность таким образом, чтобы диагональ гибкой части была перпендикулярна к краю поверхности.*

*с) Поверх ОДЕЯЛА кладут деревянную доску толщиной 1 × 1 м × 20 мм и располагают таким образом, чтобы край доски совпадал с краем поверхности.*

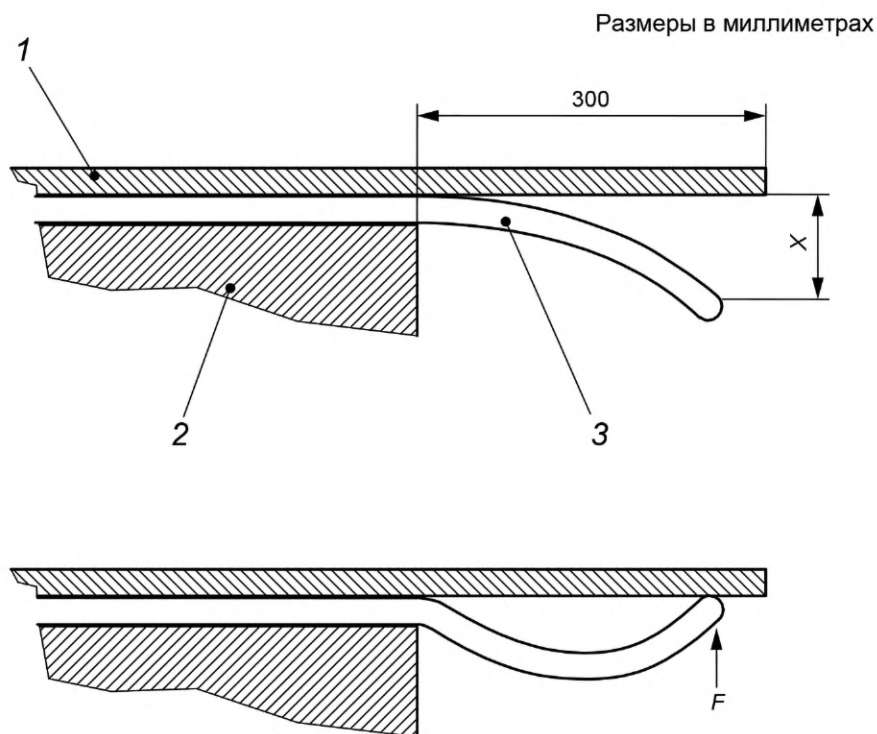
*д) Затем гибкая часть и доска сдвигаются вместе до тех пор, пока край доски не выступит над краем поверхности на 300 мм.*

е) Отклонение  $X$  в метрах выступающего угла гибкой части измеряют, как показано на рисунке 201.108.

ф) Затем измеряют силу  $F$  в ньютонах, необходимую для поднятия выступающего угла к нижней поверхности доски.

г) Измерение повторяют на других углах, за исключением какого-либо угла, содержащего НЕПОДВИЖНУЮ ПРИБОРНУЮ ВИЛКУ или вход для шнура.

h) Стойкость к складыванию  $g$  рассчитывают для каждого из измеренных углов.



$X$  — отклонение, в метрах, выступающего угла гибкой части;  $F$  — усилие в ньютонах (Н), необходимое для поднятия выступающего угла к нижней поверхности доски; 1 — деревянная доска; 2 — горизонтальная плоскость; 3 — ОДЕЯЛО

Рисунок 201.108 — Размещение ОДЕЯЛ для испытания на СТОЙКОСТЬ К СКЛАДЫВАНИЮ

#### 201.15.4.103 НИЖНИЕ ОДЕЯЛА

НИЖНИЕ ОДЕЯЛА, кроме ОДЕЯЛ, СТОЙКИХ К СКЛАДЫВАНИЮ, ОДЕЯЛ для КОНВЕКЦИОННЫХ СИСТЕМ ОБОГРЕВА и ОДЕЯЛ с циркулирующей жидкостью, должны быть предусмотрены средства для предотвращения образования СКЛАДОК. Средства, используемые для этой цели, должны быть неподвижно прикреплены, чтобы ОДЕЯЛО не могло складываться в любом направлении и они не должны приводить к повреждению ОДЕЯЛА при НОРМАЛЬНОЙ ЭКСПЛУАТАЦИИ. Если для этой цели предусмотрены ленты или аналогичные средства, то они должны быть расположены таким образом и на таком расстоянии, чтобы ОДЕЯЛО можно было легко и эффективно прикрепить к максимальному размеру МАТРАЦА, для которого оно предназначено. Булавки не должны использоваться.

Соответствие устанавливают осмотром.

#### 201.16 МЭ СИСТЕМЫ

Применяют пункт 16 общего стандарта.

#### 201.17 Электромагнитная совместимость МЭ ИЗДЕЛИЙ и МЭ СИСТЕМ

Применяют пункт 17 общего стандарта.

## **202 ЭЛЕКТРОМАГНИТНЫЕ ПОМЕХИ. Требования и испытания**

Применяют IEC 60601-1-2:2014, за исключением следующего:

### **202.8.9 ИСПЫТАТЕЛЬНЫЙ УРОВЕНЬ ПРИ ИСПЫТАНИЯХ НА ПОМЕХОУСТОЙЧИВОСТЬ**

*Дополнение:*

Для излучаемых радиочастотных электромагнитных полей НАГРЕВАТЕЛЬНОЕ ИЗДЕЛИЕ и/или система должны:

- продолжать выполнять свою предназначенную функцию, как указано ИЗГОТОВИТЕЛЕМ, на уровне до 3 В/м для диапазона частот, соответствующего стандарта ЭМС.

*Примечание* — НАГРЕВАТЕЛЬНОЕ ИЗДЕЛИЕ не считается предназначенным для оказания МЕДИЦИНСКОЙ ПОМОЩИ В ОБЫДЕННОЙ ОБСТАНОВКЕ.

## **208 Общие требования, испытания и руководящие указания по применению СИСТЕМ СИГНАЛИЗАЦИИ МЕДИЦИНСКИХ ЭЛЕКТРИЧЕСКИХ ИЗДЕЛИЙ и МЕДИЦИНСКИХ ЭЛЕКТРИЧЕСКИХ СИСТЕМ**

Применяют IEC 60601-1-8:2006 и IEC 60601-1-8:2006/AMD1:2012, за исключением следующего:

### **208.6.8.4 Прекращение инактивации СИГНАЛОВ ТРЕВОГИ**

*Дополнение:*

#### **208.6.8.4.101 Дополнительные требования к прекращению деактивации СИГНАЛОВ ТРЕВОГИ**

Продолжительность режима «ЗВУКОВАЯ СИГНАЛИЗАЦИЯ ПРИОСТАНОВЛЕНА» для ТРЕВОЖНЫХ СИТУАЦИЙ, требуемых в настоящем стандарте, не должна превышать 10 мин без вмешательства ОПЕРАТОРА.

*Примечание* — Это позволяет ОПЕРАТОРУ намеренно продлить режим «ЗВУКОВАЯ СИГНАЛИЗАЦИЯ ПРИОСТАНОВЛЕНА» прямым действием.

*Соответствие устанавливают проведением функционального испытания.*

## **210\* Требования к разработке КОНТРОЛЛЕРОВ С ФИЗИОЛОГИЧЕСКОЙ ОБРАТНОЙ СВЯЗЬЮ**

Применяют IEC 60601-1-10:2007 и IEC 60601-1-10:2007/AMD1:2013, за исключением следующего:

*Изменение:*

IEC 60601-1-10:2007 и IEC 60601-1-10:2007/AMD1:2013 применяют для НАГРЕВАТЕЛЬНЫХ ИЗДЕЛИЙ, которые работают как КОНТРОЛЛЕРЫ С ФИЗИОЛОГИЧЕСКОЙ ОБРАТНОЙ СВЯЗЬЮ, управляя ФИЗИОЛОГИЧЕСКОЙ ПЕРЕМЕННОЙ температуры ПАЦИЕНТА с помощью обратной связи, которая измеряется от ПАЦИЕНТА.

*Примечание* — УПРАВЛЯЕМАЯ ПЕРЕМЕННАЯ — это температура ПАЦИЕНТА (например, температура сердца, кожи, пищевода прямой кишки и т. д.).

## Приложения

Применяют приложения общего стандарта, за исключением следующего:

**Приложение D**  
(справочное)

## Символы для маркировки

Применяют приложение D общего стандарта, за исключением следующего:

Таблица D.2 — Знаки безопасности

Дополнение:

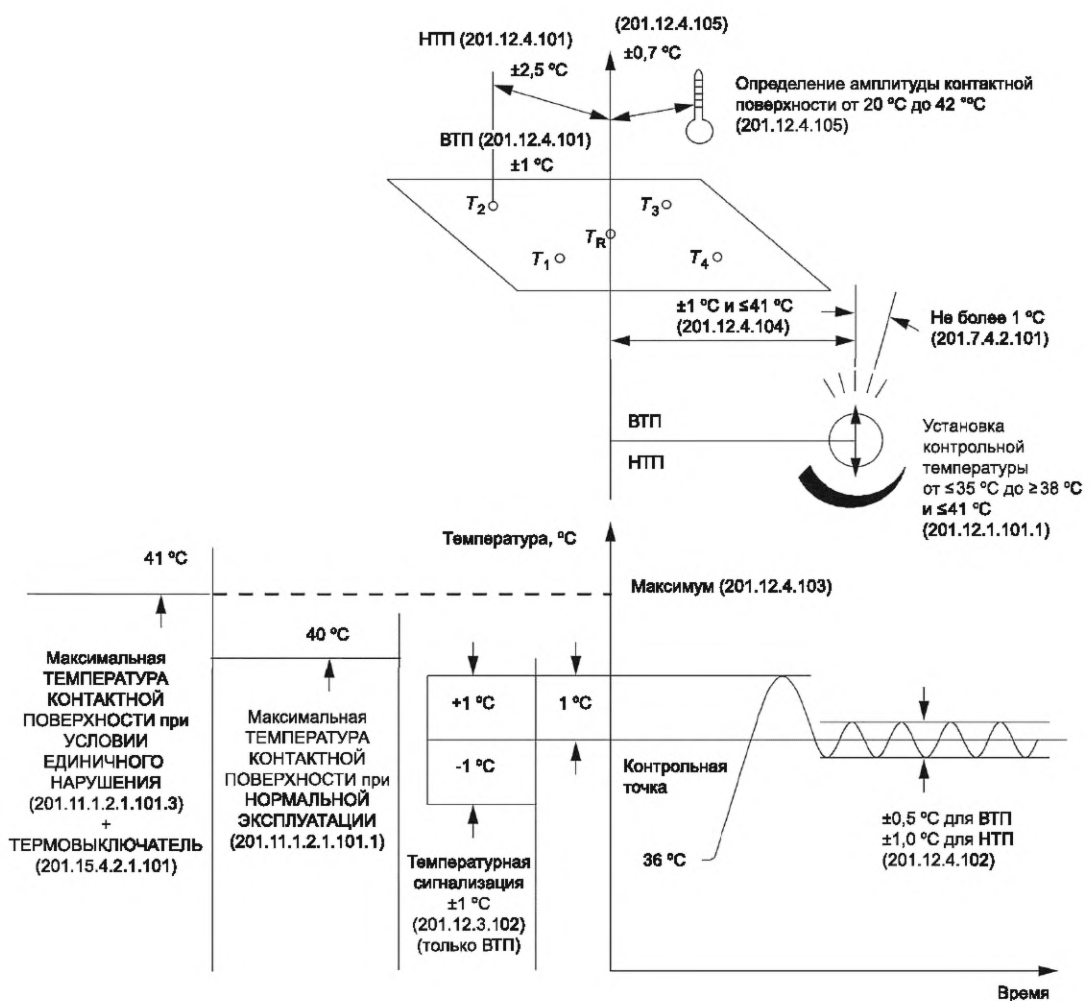
11			Не допускается использование НЕПОДКЛЮЧЕННОГО ШЛАНГА
----	---	--	--

## Приложение АА (справочное)

### Общие положения и обоснование

#### АА.1 Общие положения

Соответствие минимальным требованиям безопасности, указанным в настоящем стандарте, в основном проверяют путем измерения физических величин, таких как температура. В большинстве случаев представляет интерес пространственное расположение места измерения или временное развитие величины. Поэтому группа экспертов, разработавших настоящий стандарт, посчитала необходимым представить краткое изложение требований настоящего стандарта. Следовательно, рисунок АА.1 иллюстрирует требования и их схематические места измерения или ожидаемое временное развитие. Номера подпунктов, в которых изложены требования, заключены в скобки.



НТП — НИЗКАЯ ТЕПЛОТДАЧА; ВТП — ВЫСОКАЯ ТЕПЛОТДАЧА

Примечание — Цифры в скобках указывают соответствующие подпункты.

Рисунок АА.1 — Иллюстрация основных требований настоящего стандарта

#### АА.2 Обоснование для отдельных пунктов и подпунктов

Далее приведены обоснования для отдельных пунктов и подпунктов настоящего стандарта, причем номера пунктов и подпунктов аналогичны тем, которые использованы в настоящем стандарте. Таким образом, нумерация не является последовательной.

Принято считать, что знание причин для этих требований будет способствовать не только правильному применению настоящего стандарта, но и в дальнейшем более оперативному пересмотру, обусловленному изменениями клинической практики или совершенствованием технологии. Однако приложение АА не является частью требований настоящего стандарта.

#### **Подпункт 201.1.1 Область применения**

Больничные палаты включают палаты как для взрослых пациентов, так и для **НОВОРОЖДЕННЫХ**. Использование в домах престарелых может включать беспомощных **ПАЦИЕНТОВ**, которые могут пострадать от неконтролируемого применения нагрева.

Квалификация характеристик для определенных типов **МЭ ИЗДЕЛИЙ**, описанных в настоящем стандарте, необходима, поскольку следует уделять внимание особенностям **НАГРЕВАТЕЛЬНЫХ ИЗДЕЛИЙ**, которые используются для обогрева **ПАЦИЕНТОВ** в операционных, отделениях интенсивной терапии и других помещениях медицинских организаций, часто когда **ПАЦИЕНТ** не может реагировать при возникновении чрезмерных температур.

Использование этих изделий увеличивается в результате многочисленных статей в новейшей медицинской литературе, документирующих осложнения, связанные со снижением температуры тела у **ПАЦИЕНТОВ** хирургических отделений [4]. Эти изделия используют в других областях медицинской практики, таких как послеоперационные отделения, системы транспортирования пациентов (например, машины скорой помощи и вертолеты), дома престарелых и медицинские организации, где **ПАЦИЕНТЫ** могут пострадать от неконтролируемого применения нагрева.

Было вычислено, что только в США **КОНВЕКЦИОННЫЕ СИСТЕМЫ ОБОГРЕВА** используются не менее 7 миллионов раз в год. Хотя эти изделия имеют историю чрезвычайно безопасного применения, их все более широкое использование (а также относительная простота применения) для профилактики или лечения переохлаждения указывает на необходимость стандарта, посвященного основным требованиям к ним.

**ОДЕЯЛА** для предварительного прогрева не исключены из области применения настоящего стандарта, поскольку известно, что, намеренно или случайно, персонал больницы иногда продолжает использовать **ОДЕЯЛО** для предварительного прогрева на кровати после того, как **ПАЦИЕНТ** был перемещен на кровать. Поскольку невозможно быть уверенным в том, что **ОДЕЯЛО** для предварительного прогрева всегда снимают до того, как это произойдет, такие **ОДЕЯЛА** должны соответствовать требованиям настоящего стандарта, чтобы избежать возможности неприемлемого **РИСКА**.

Комитет признал, что указанные изделия могут также использоваться для обеспечения охлаждения для предотвращения или лечения гипертермии. Однако рабочая группа не выявила каких-либо существенных **ОПАСНЫХ СИТУАЦИЙ**, связанных с охлаждающей терапией. Поэтому область применения настоящего стандарта ограничивается использованием указанных изделий только для обогрева.

#### **Таблица 201.101 Дополнительные требования к ОСНОВНЫМ ФУНКЦИОНАЛЬНЫМ ХАРАКТЕРИСТИКАМ**

Эксперты рабочей группы пришли к выводу, что эти требования являются основными требованиями, которым должно соответствовать **НАГРЕВАТЕЛЬНОЕ ИЗДЕЛИЕ**.

Предназначение **НАГРЕВАТЕЛЬНОГО ИЗДЕЛИЯ** состоит в том, чтобы подавать тепло **ПАЦИЕНТУ** и поддерживать стабильную температуру в безопасном диапазоне. Точность заданной температуры должна поддерживаться в диапазоне, требуемом настоящим стандартом, и указана в качестве требования в таблице **ОСНОВНЫХ ФУНКЦИОНАЛЬНЫХ ХАРАКТЕРИСТИК**. Если температура выходит за пределы диапазона, указанного в требованиях, то должна быть сформирована **ТРЕВОЖНАЯ СИТУАЦИЯ**.

Следует отметить, что в ходе обсуждения была оценена временная взаимосвязь между лечением **ПАЦИЕНТА** и согревающей терапией для определения основных требований. Эти изделия, в отличие от вентиляторов или имплантируемых устройств, имеют реальное измеримое время отклика для большинства операций в режиме сбоя. Поэтому было принято целесообразным, чтобы в совокупности с требованием определения тепловых характеристик, ошибка поддержания этого состояния, если она сопровождается соответствующей **ТРЕВОЖНОЙ СИТУАЦИЕЙ**, которая позволяет врачу принять соответствующие меры по смягчению последствий, стали основными требованиями к этим изделиям.

**Подпункт 201.7.2.1.101 Дополнительные минимальные требования к маркировке МЭ ИЗДЕЛИЯ и его взаимозаменяемых частей**

Были добавлены маркировки, указывающие **ОПЕРАТОРАМ**, что **НАКОНЕЧНИК ШЛАНГА** необходимо подсоединить к **ОДЕЯЛУ**, поскольку несоблюдение этого требования было связано с ожоговыми травмами [5], [6], [7]. Эта практика, широко известная как использование **НЕПОДКЛЮЧЕННОГО ШЛАНГА**, представляет собой **ОПАСНУЮ СИТУАЦИЮ**, которая может привести к термической травме. Использование **НЕПОДКЛЮЧЕННОГО ШЛАНГА** является основной **ОПАСНОЙ СИТУАЦИЕЙ**, определенной в отчетах о медицинских изделиях Управления по санитарному надзору за качеством пищевых продуктов и медикаментов (FDA) для этих изделий, и специально определена в системе отчетности о проблемах Научно-исследовательского института неотложной помощи (ECRI) как **ОПАСНАЯ СИТУАЦИЯ**.

Предупреждающие надписи доказали свою эффективность, о чем свидетельствует уменьшение на порядок числа нежелательных явлений, о которых сообщалось с 2002 по 2006 год в отчетах FDA об опыте изготовителей и пользователей изделий для **КОНВЕКЦИОННЫХ СИСТЕМ ОБОГРЕВА**. См. также обоснование подпункта 201.7.9.2.2.101 к).

Рабочая группа исключила предыдущие рекомендации по испытанию УСТРОЙСТВА БЕЗОПАСНОСТИ КОНТРОЛЛЕРА, поскольку процедура может подвергнуть ПАЦИЕНТА воздействию температур выше 48 °C во время цикла испытания [8], [9].

#### Подпункт 201.7.2.1.101.3 Датчики температуры

Датчики температуры должны иметь индивидуальную маркировку для их использования по назначению, поскольку некоторые датчики используют для управления мощностью нагревателя, в то время как другие используют только для индикации температуры. Датчики температуры, которые отсоединяются от КОНТРОЛЛЕРА, могут использоваться для регулирования системы отопления, в то время как другие могут обеспечивать только визуальную индикацию температуры. При замене таких датчиков может возникнуть ОПАСНАЯ СИТУАЦИЯ, например, если у ПАЦИЕНТА повышается температура и необходимо уменьшить нагрев.

#### Подпункт 201.7.9.2.2.101 к) Дополнительные предупреждения и указания по безопасности

Ниже приведено обоснование для внедрения предупреждающей надписи для решения проблем, связанных с практикой использования НЕПОДКЛЮЧЕННОГО ШЛАНГА при использовании КОНВЕКЦИОННЫХ СИСТЕМ ОБОГРЕВА.

Использование НЕПОДКЛЮЧЕННОГО ШЛАНГА — это использование изделия для КОНВЕКЦИОННЫХ СИСТЕМ ОБОГРЕВА со ШЛАНГОМ, но без ОДЕЯЛА. ШЛАНГ нагревательного устройства помещается под хирургические простыни или хлопчатобумажные ОДЕЯЛА, при этом воздух из ШЛАНГА подается непосредственно на кожу ПАЦИЕНТА, не рассеиваясь ОДЕЯЛОМ.

Эта практика является преднамеренным неправильным использованием изделия. Если это делается в течение длительного периода времени и если ШЛАНГ расположен очень близко к коже ПАЦИЕНТА, существует вероятность возникновения сильного ожога. Как и во многих случаях неправильного использования, потенциальная степень РИСКА может быть высокой. Но важно отметить, что в некоторых случаях использование НЕПОДКЛЮЧЕННОГО ШЛАНГА приводит к серьезным травмам.

Одновременно должно произойти несколько факторов, которые могут привести к серьезной травме:

- пользователь должен выбрать неправильное использование изделия путем НЕПОДКЛЮЧЕНИЯ ШЛАНГА;
- температура нагревательного изделия должна быть установлена на «Высокую»;
- конец ШЛАНГА должен располагаться рядом и перпендикулярно тканям ПАЦИЕНТА;
- воздействие НЕПОДКЛЮЧЕННОГО ШЛАНГА должно продолжаться в течение длительного периода времени.

За последние 10 лет использования изделия, основываясь на базе данных неблагоприятных событий FDA по изделиям всех ИЗГОТОВИТЕЛЕЙ, общее число зарегистрированных случаев, приведших к травмам ПАЦИЕНТА, составляет 9. За тот же период известно, что число случаев использования превышает 80 миллионов, в результате чего на каждые 10 миллионов случаев приходится примерно одна травма. Несмотря на этот чрезвычайно низкий показатель, комитет принял решение, что вопрос об использовании НЕПОДКЛЮЧЕННОГО ШЛАНГА следует каким-то образом решить.

Для определения необходимых мер следует использовать рекомендуемую методологию снижения РИСКА. Ниже приведены возможные подходы.

#### 1) Внутренняя безопасность конструкции

Единственный способ полностью исключить РИСК посредством конструкции — это снизить температуру воздуха, используемого для обогрева ПАЦИЕНТОВ. Из-за свойств конвекционного теплообмена это непрактичный вариант, поскольку снижение температуры воздуха до точки, которая была бы безопасной при всех случаях рассматриваемого неправильного использования, сделало бы устройство бесполезным для согревания пациентов в терапевтических условиях.

#### 2) Защитные меры в медицинском изделии

- Хотя комитет рассмотрел метод «блокировки», это нецелесообразный подход по ряду причин.  
- Практика использования НЕПОДКЛЮЧЕННОГО ШЛАНГА является преднамеренным неправильным использованием. Считается, что если врач намерен неправильно использовать изделие, он/она сможет преодолеть систему блокировки.

- Основываясь на информации, собранной ИЗГОТОВИТЕЛЯМИ, большинство случаев использования НЕПОДКЛЮЧЕННОГО ШЛАНГА, по-видимому, было вызвано незнанием потенциального РИСКА, а не намерением подвергнуть ПАЦИЕНТОВ РИСКУ, чтобы снизить расходы на здравоохранение.

- Добавление системы блокировки не оправдано с учетом частоты возникновения рассматриваемой ситуации. С учетом дополнительных опасений по поводу недостаточного дальнейшего развития в этой отрасли и необходимости обучения пользователей, анализ РИСКОВ/выгод показывает, что требование такого изменения является не лучшим подходом.

#### 3) Информация для обеспечения безопасности

На основе анализа, описанного выше, было решено, что наилучшим способом избежать рассматриваемой практики было бы предоставить пользователям дополнительную информацию об опасностях использования НЕПОДКЛЮЧЕННОГО ШЛАНГА с помощью предупреждающих маркировок, причем маркировка требуется как на конце ШЛАНГА рядом с ПАЦИЕНТОМ, так и на самом нагревательном изделии. В дополнение к обучению пользова-



телей, этот подход позволит обновить все уже находящиеся в обращении изделия с помощью новых маркировок и информации.

#### Осуществление мер по УПРАВЛЕНИЮ РИСКОМ

В то время как требования ASTM F2196-02 были применимы только к недавно разработанным изделиям, все ИЗГОТОВИТЕЛИ взяли на себя обязательство добавить предупреждающие маркировки и информацию к своим изделиям, продаваемым в настоящее время. В дополнение к маркировке один из ИЗГОТОВИТЕЛЕЙ разработал весьма успешную образовательную программу об использовании НЕПОДКЛЮЧЕННОГО ШЛАНГА, которая была предоставлена медицинским организациям. В США FDA присоединилось к этим образовательным усилиям, представив программу ИЗГОТОВИТЕЛЯ в одном из своих видеороликов об обновлении безопасности. Кроме того, ECRI опубликовала отчет об использовании НЕПОДКЛЮЧЕННОГО ШЛАНГА, в котором указала на необходимость образования и надлежащего использования как на пути к избежанию проблем.

Частота инцидентов, связанных с использованием НЕПОДКЛЮЧЕННОГО ШЛАНГА, всегда была чрезвычайно низкой. Следует отметить, что указанные программы и маркировка, требуемая в ASTM F2196-02, привели к сокращению числа зарегистрированных инцидентов, связанных с проблемами использования НЕПОДКЛЮЧЕННОГО ШЛАНГА, за последние пять лет (на основе отчетов FDA об опыте изготовителей и пользователей изделий и отчетов ИЗГОТОВИТЕЛЕЙ КОНВЕКЦИОННЫХ СИСТЕМ ОБОГРЕВА) для тех изделий, на которые был нанесен символ ASTM F2196 «Не допускается использование НЕПОДКЛЮЧЕННОГО ШЛАНГА». Частота инцидентов в течение пяти лет, предшествовавших внедрению требований к информации, составляла примерно один инцидент на каждые четыре миллиона случаев использования.

Частота инцидентов за пять лет, прошедших с момента внедрения информационных требований, составляет примерно один инцидент на каждые 26 миллионов случаев использования. Кроме того, было подтверждено, что инциденты, произошедшие в течение последних пяти лет, касались нагревательных изделий, изготовленных до введения предупреждающей маркировки. Таким образом, с момента внедрения предупреждающей маркировки ASTM не произошло никаких травм, связанных с нагревательными изделиями из-за использования НЕПОДКЛЮЧЕННОГО ШЛАНГА.

#### Подпункт 201.7.9.2.9.103 d) Дополнительные требования к порядку работы для ОДЕЯЛ

Комбинация КОНТРОЛЛЕР/ОДЕЯЛО: Использование указанных КОНТРОЛЛЕРОВ и ОДЕЯЛ является безопасной и общепринятой практикой. Однако рабочая группа согласилась ограничить практику объединения различных КОНТРОЛЛЕРОВ и ОДЕЯЛ теми конкретными моделями, которые, как было показано, безопасно функционируют вместе. Данные показали, что могут возникать небезопасные вариации даже в пределах одних и тех же номеров моделей. Детали должны быть конкретными, чтобы сообщить ОПЕРАТОРАМ, какие комбинации были испытаны и признаны безопасными.

#### Подпункт 201.7.9.2.9.103 e) и f) Дополнительные требования к порядку работы для ОДЕЯЛ

Рабочая группа добавила предупреждения против использования изделия дистальнее пережатия артерий или для ПАЦИЕНТА с ишемизированной конечностью, поскольку невыполнение этого требования было связано с ожоговыми травмами [10], [11]. Эти предупреждения/инструкции необходимы для информирования ОПЕРАТОРА об условиях, в которых изделие не может быть безопасно использовано. Эта информация достаточно важна, и ее следует включать в инструкцию по эксплуатации.

#### Подпункт 201.8.1 Основные принципы защиты от поражения электрическим током

Это требование исключает зависимость безопасности от использования в качестве циркуляционной жидкости того, что может считаться подходящей непроводящей жидкостью или изоляционным маслом. Решение сочтено необходимым, поскольку ИЗГОТОВИТЕЛЬ никоим образом не мог гарантировать, что используемое масло или непроводящая жидкость не будут загрязнены или полностью заменены водой или другой проводящей жидкостью.

#### Подпункт 201.8.5.1.2.101 Дополнительные требования к СРЕДСТВАМ ЗАЩИТЫ ПАЦИЕНТА (MOPP)

Требование о том, чтобы НАГРЕВАТЕЛЬНЫЕ ИЗДЕЛИЯ подключались через сетевой изолирующий трансформатор, по соображениям безопасности не следует воспринимать как указание на то, что вторичное питание должно быть под низким напряжением. Причины, по которым требуется такой трансформатор, включают:

- в соответствии с общим стандартом, в ПОДУШКУ или ОДЕЯЛО можно было бы включить ДВОЙНУЮ ИЗОЛЯЦИЮ или УСИЛЕННУЮ ИЗОЛЯЦИЮ. Однако изоляция внутри ПОДУШКИ или ОДЕЯЛА подвержена повреждению, и поэтому не допускается полагаться на то, что она обеспечит два СРЕДСТВА ЗАЩИТЫ ПАЦИЕНТА.
- меньший РИСК, если НАГРЕВАТЕЛЬНОЕ ИЗДЕЛИЕ будет зажато и повреждено каркасом кровати;
- меньший РИСК, если НАГРЕВАТЕЛЬНОЕ ИЗДЕЛИЕ перфорировано острым предметом.

Для целей настоящего стандарта считается, что электрическое сопротивление циркулирующей жидкости не обеспечивает электрическую изоляцию.

#### Подпункт 201.8.11.1.101 Отделение от ПИТАЮЩЕЙ СЕТИ

Выключатель ПИТАЮЩЕЙ СЕТИ необходим, поскольку МЭ ИЗДЕЛИЕ, использующее только соответствующее штекерное устройство в качестве средства изоляции от ПИТАЮЩЕЙ СЕТИ, может привести к ЛОЖНОЙ ТРЕВОЖНОЙ СИТУАЦИИ, указывающей на сбой в ПИТАЮЩЕЙ СЕТИ или низкую температуру, когда НАГРЕВАТЕЛЬНОЕ ИЗДЕЛИЕ подключено к ПИТАЮЩЕЙ СЕТИ, но фактически не используется (см. также 8.11.1 общего стандарта).

## Подпункт 201.9.1.102 Скрепленная конструкция

ОДЕЯЛА с циркулирующей жидкостью работают за счет циркуляции жидкости под умеренным давлением. Эти ОДЕЯЛА предназначены для оптимизации потока и теплопередачи. Различные конструкции приводят к существенным изменениям геометрии уплотнения всей ПОДУШКИ. Такая геометрия уплотнения приводит к созданию ПОДУШКИ, пригодной для использования.

Изоляция небольшого участка геометрии уплотнения с помощью вырезанных полос лишает ПОДУШКУ ее комбинированной прочности. Например, если проанализировать уплотнение размером 1 × 1 мм, оно может выйти из строя, в то время как то же самое уплотнение размером 1 × 1 мм в сочетании с другими уплотнениями размером 1 × 1 мм и другой геометрией уплотнения становится более прочным, возможно, до такой степени, что образуется полностью функционирующее, безопасное и эффективное ОДЕЯЛО с циркулирующей жидкостью. Поэтому при любом испытании изделия такого типа следует оценивать совокупную прочность всех уплотнительных элементов, а не только изолированных секций.

ОДЕЯЛА с циркулирующей жидкостью, использующие скрепленную конструкцию, должны обладать достаточной прочностью и/или герметичностью, чтобы выдерживать такое обращение, которому ОДЕЯЛО может быть подвергнуто при НОРМАЛЬНОЙ ЭКСПЛУАТАЦИИ, без разделения скрепленных слоев.

## Подпункт 201.9.8.3.1 Общие положения

Ребенок может вылезти из открытого отверстия и упасть на пол. Боковые панели могут разрушиться, позволяя ребенку выкатиться из кровати. Плохо спроектированные барьеры могут не удержать ребенка.

## Подпункт 201.11.1.2.1.102.1 Максимальная ТЕМПЕРАТУРА КОНТАКТНОЙ ПОВЕРХНОСТИ в НОРМАЛЬНОМ СОСТОЯНИИ

Были опубликованы исследования, в которых отмечалась взаимосвязь между температурой кожи и термической травмой. Среди наиболее значительных — работы Moritz и Henriques [12] [13] и Stoll и Greene [14]. Однако эти исследования касаются только изделий, использующих передачу энергии излучения или теплоноситель, такой как вода. Конвекционная система обладает значительно меньшей теплопередающей способностью, чем вода. Опубликованные исследования, которые соотносили бы термические травмы с КОНВЕКЦИОННЫМИ СИСТЕМАМИ ОБОГРЕВА, используемыми для обогрева, обнаружено не было.

Температуры существующих изделий, которые широко используются уже более десяти лет, и их исключительная безопасность обеспечивает разумную основу для установления пределов. В рамках разработки настоящего стандарта шесть ИЗГОТОВИТЕЛЕЙ предоставили данные о температурах ОДЕЯЛ в различных условиях эксплуатации и испытаний. Указанные процедуры испытаний и безопасные температурные пределы были основаны на этих данных.

Для КОНВЕКЦИОННЫХ СИСТЕМ ОБОГРЕВА рабочая группа рассмотрела, но затем отклонила использование методов испытаний теплового потока для определения пороговых значений скорости теплопередачи. Члены изготовители не смогли разработать надежный метод одноточечного испытания. Изменения в методах теплового потока регистрировались с незначительными корректировками положения датчика. Для получения повторяемых результатов испытаний требуется несколько датчиков теплового потока и стабильное устройство теплоотвода. Поэтому рабочая группа приняла решение, что методы испытания тепловым потоком нецелесообразны для настоящего стандарта, и заменила их модифицированными методами испытания ТЕМПЕРАТУРЫ КОНТАКТНОЙ ПОВЕРХНОСТИ, описанными в приложении FF.

Рабочая группа подтвердила, что технология конвекционных систем обогрева является безопасной, о чем свидетельствует более чем десятилетний опыт успешного коммерческого использования. За последние пять лет, когда система использовалась правильно, не сообщалось о новых ожоговых травмах, связанных с этой технологией. Рабочая группа согласилась с тем, что использование НЕПОДКЛЮЧЕННОГО ШЛАНГА (использование КОНТРОЛЛЕРА без ОДЕЯЛА) является единственной известной ОПАСНОЙ СИТУАЦИЕЙ, которая приводит к термической травме. Поэтому рабочая группа подтвердила использование метода испытаний на безопасность при максимальной температуре, метода испытаний на безопасность при средней температуре и метода испытаний на безопасность при УСЛОВИИ ЕДИНИЧНОГО НАРУШЕНИЯ. Рабочая группа также согласилась включить спецификации пределов безопасности, которые соответствуют производимым в настоящее время КОНВЕКЦИОННЫМ СИСТЕМАМ ОБОГРЕВА [12], [14].

ТЕМПЕРАТУРА КОНТАКТНОЙ ПОВЕРХНОСТИ НАГРЕВАТЕЛЬНЫХ ИЗДЕЛИЙ может повышаться в сочетании с другими источниками тепла, такими как нагревательные ОДЕЯЛА или ПОДУШКИ. Следовательно, важно конкретно учитывать влияние таких дополнительных источников тепла при УПРАВЛЕНИИ РИСКОМ.

## Подпункт 201.11.1.2.1.102.3 Максимальная ТЕМПЕРАТУРА КОНТАКТНОЙ ПОВЕРХНОСТИ при УСЛОВИИ ЕДИНИЧНОГО НАРУШЕНИЯ

Допуск на температуру 56 °C в течение 10 мин для КОНВЕКЦИОННЫХ СИСТЕМ ОБОГРЕВА при УСЛОВИИ ЕДИНИЧНОГО НАРУШЕНИЯ основан на оценке РИСКА технологии и истории использования.

Термическая травма возникает в результате повышения температуры тканей человека до уровня, который может привести к термическому повреждению. Пороговое значение составляет 43 °C, что означает, что температура ниже 43 °C не вызовет ожога. Этот порог указан в общем стандарте в пункте 11, где он допускает температуру до 41 °C без необходимости обоснования (менее 43 °C с дополнительным запасом в 1 °C). Клинические исследования показывают, что термическая травма не только зависит от температуры, но и от времени воздействия [12], [13], [14], [15].

Повышение температуры тканей человека зависит от способности источника тепла передавать тепло ткани. Соприкасающиеся твердые объекты (например, указанные в таблицах 23 и 24 общего стандарта) передают тепло посредством проводимости и могут быстро повышать температуру тканей. Таблицы в общем стандарте допускают различные температуры для различных материалов из-за различной теплоемкости этих материалов. Таблица 24 допускает, что температура РАБОЧЕЙ ЧАСТИ может достигать 48 °С в течение 10 мин. В случае КОНВЕКЦИОННЫХ СИСТЕМ ОБОГРЕВА следует подчеркнуть, что энтропия воздуха значительно ниже, чем у твердых материалов, приведенных в таблицах 23 и 24. В результате нагретый воздух (конвективное нагревание) будет повышать температуру тканей с гораздо меньшей скоростью, чем материалы, приведенные в таблицах 23 и 24 (проводящее нагревание).

Еще одним доказательством является тот факт, что многие люди живут и работают в районах, где температура воздуха приближается или превышает 56 °С (в районах пустыни живут пожарные, повара и т. д.). Фактически IEC 60335-2-53:2007 [11] допускает температуру воздуха выше 90 °С.

Ограничение в 10 мин было разработано на основе способности конвекционной системы нагревать ткань и истории использования изделий. Температуры существующих КОНВЕКЦИОННЫХ СИСТЕМ ОБОГРЕВА, с их широким использованием на протяжении более 20 лет и исключительными показателями безопасности, обеспечивают разумную основу для установления этих пределов. В рамках разработки настоящего стандарта шесть ИЗГОТОВИТЕЛЕЙ предоставили данные о температурах ОДЕЯЛ в различных условиях эксплуатации и испытаний. Указанные процедуры испытаний и безопасные температурные пределы были основаны на этих данных. Эти исторические данные в сочетании с низкой способностью воздуха и текстиля к теплопередаче обеспечивают приемлемый уровень РИСКА в течение 10 мин воздействия более высоких температур воздуха и текстиля.

В 11.1.2.1 общего стандарта не определяется конкретный температурный предел для РАБОЧЕЙ ЧАСТИ. Это, вероятно, является результатом необходимости обеспечения более высоких температур и учета различных методов обогрева. Данный подпункт позволяет температурам превышать указанные пределы при условии, что клинические эффекты определены и задокументированы.

Информация, представленная выше, обеспечивает основу для этих клинических эффектов и демонстрирует, что температура воздуха 56 °С в течение 10 мин или менее является приемлемым РИСКОМ.

#### **Подпункт 201.11.2 Защита от возгорания**

В ходе рассмотрения настоящего стандарта комитету было предложено рассмотреть вопрос о добавлении требования о воспламеняемости для МАТРАЦЕВ для НОВОРОЖДЕННЫХ. Поскольку комитет не смог найти доказательства в поддержку предложенного требования, было добавлено это краткое обоснование.

МАТРАЦЫ или ПОДУШКИ, как правило, состоят из двух материалов, которые выполняют две разные функции. Наполнитель служит для поддержки или укачивания НОВОРОЖДЕННОГО, в то время как материал поверхности действует как барьер от внутреннего материала. Основными требованиями к наполнителю являются обеспечение комфортной поверхности для длительного пребывания ПАЦИЕНТА. Основное требование к материалу поверхности, который может контактировать с ПАЦИЕНТОМ при УСЛОВИИ ЕДИНИЧНОГО НАРУШЕНИЯ, состоит в том, чтобы он не представлял ОПАСНОСТИ для ПАЦИЕНТА. В большинстве клинических применений наружная поверхность, как было замечено, покрыта дополнительными покрытиями, состоящими из материала на основе натуральных волокон (хлопка или материалов, предоставляемых родственниками ПАЦИЕНТА), который не является специально огнезащитным, но действует для дальнейшего снижения низких абразивных свойств покрытия ПОДУШКИ при соприкосновении с кожей новорожденного.

Даже при наличии балдахина РИСК возгорания в области МАТРАЦА ограничен, поскольку внутри балдахина отсутствует источник возгорания, а требования 6.5 общего стандарта для СРЕДЫ С ПОВЫШЕННЫМ СОДЕРЖАНИЕМ КИСЛОРОДА, выполнены. В течение многих лет не сообщалось ни об одном инциденте, связанном с возгоранием внутри инкубатора. Кроме того, даже обсуждались дополнительные проблемы при использовании обогревающих МАТРАЦЕВ, связанные с токсичностью паров, которые могут образовываться при использовании материалов, обработанных огнезащитными добавками.

#### **Подпункт 201.11.6.5.102 Проникание жидкостей**

Использование НАГРЕВАТЕЛЬНЫХ ИЗДЕЛИЙ и связанных с ними блоков управления для экстренного использования на открытом воздухе не рассматривается в настоящем стандарте (см. 201.1.1), но следует отметить, что такие НАГРЕВАТЕЛЬНЫЕ ИЗДЕЛИЯ должны обладать, по крайней мере, степенью защиты IPX4 и должны быть промаркированы.

#### **Подпункт 201.11.8.101 ТРЕВОЖНАЯ СИТУАЦИЯ прерывания питания/ПИТАЮЩЕЙ СЕТИ МЭ ИЗДЕЛИЯ**

ТРЕВОЖНАЯ СИТУАЦИЯ, требуемая в 201.11.8.101 в настоящем стандарте, необходима для того, чтобы указать ОПЕРАТОРУ, что НАГРЕВАТЕЛЬНОЕ ИЗДЕЛИЕ больше не подает тепло ПАЦИЕНТУ.

НАГРЕВАТЕЛЬНОЕ ИЗДЕЛИЕ С НИЗКОЙ ТЕПЛООТДАЧЕЙ или КОНВЕКЦИОННАЯ СИСТЕМА ОБОГРЕВА могут быть оснащены СИСТЕМОЙ СИГНАЛИЗАЦИИ, которая включает ТЕХНИЧЕСКУЮ ТРЕВОЖНУЮ СИТУАЦИЮ НИЗКОГО ПРИОРИТЕТА, указывающую на сбой в ПИТАЮЩЕЙ СЕТИ. Для НАГРЕВАТЕЛЬНЫХ ИЗДЕЛИЙ С НИЗКОЙ ТЕПЛООТДАЧЕЙ и КОНВЕКЦИОННЫХ СИСТЕМ ОБОГРЕВА, прерывание ПИТАЮЩЕЙ СЕТИ и последующее прерывание терапии представляют собой низкий РИСК возникновения опасной ситуации. Поэтому ТЕХНИЧЕСКАЯ ТРЕВОЖНАЯ СИТУАЦИЯ НИЗКОГО ПРИОРИТЕТА является разумной и оправданной.

Подпункт 201.11.8.102 Заданные значения после восстановления источника питания/ПИТАЮЩЕЙ СЕТИ

Цель данного подпункта состоит в том, чтобы предоставить характеристики для возобновления подачи энергии, чтобы не создавать ОПАСНОЙ СИТУАЦИИ.

Комитет выбрал 10 мин, поскольку, по его мнению, более 10 мин означало бы, что устройство было отключено от сети, поскольку в нем больше не было необходимости, и поэтому оно не должно сохранять настройки. Также считалось, что в течение периодов менее 10 мин возобновление подачи питания не создаст ОПАСНОЙ СИТУАЦИИ и будет охватывать ситуацию, когда кто-то случайно или намеренно отключил устройство, а затем вновь его включил.

Подпункт 201.12.1.101.2 с) Установка заданного значения и индикация на дисплее

Рабочая группа сочла важным привязать настройки управления к соответствующему измерению выходной мощности. Высокая, средняя и низкая маркировки недостаточны для характеристики мощности нагревательного изделия. Однако члены рабочей группы не смогли согласовать единую методологию испытаний, и любая методология подвержена неконтролируемым ошибкам измерений. Таким образом, рабочая группа согласилась с тем, что для отдельного ИЗГОТОВИТЕЛЯ будет приемлемо предоставить ОТВЕТСТВЕННОЙ ОРГАНИЗАЦИИ метод испытания. Независимо от того, какая температура измеряется, она должна быть проверена ОТВЕТСТВЕННОЙ ОРГАНИЗАЦИЕЙ с использованием инструкции, предоставленной ИЗГОТОВИТЕЛЕМ.

Подпункт 201.12.1.101.3 Весы для взвешивания НОВОРОЖДЕННЫХ

Весы, используемые в педиатрических МЭ ИЗДЕЛИЯХ, имеют уникальные требования, которые значительно отличаются от весов, используемых в обычных коммерческих или бытовых весах. Абсолютная точность важна, однако не до такой степени точности (1/1000), которая требуется коммерческими весами, используемыми для денежных операций. Более важной с точки зрения клинического применения является информация, предоставляемая тенденциями веса, демонстрирующими увеличение или уменьшение веса НОВОРОЖДЕННОГО. Абсолютная точность в лучшем случае очень сложна из-за электрических проводов, трубок и других устройств для ухода за ПАЦИЕНТАМИ, которые не могут быть полностью исключены из измерения.

Поскольку взвешивание НОВОРОЖДЕННОГО — сложный процесс, требующий обеих рук ОПЕРАТОРА при манипуляциях с НОВОРОЖДЕННЫМ, необходимо, чтобы показания веса фиксировались и отображались до тех пор, пока ОПЕРАТОР не завершит процедуру. Показания веса должны отображаться до тех пор, пока ОПЕРАТОР не запишет или не сохранит их, если возможно электронное хранение.

НОВОРОЖДЕННЫЙ должен содержаться в отопляемой, контролируемой среде в течение длительного периода времени. Перемещение НОВОРОЖДЕННОГО по любой причине может нанести вред его благополучию. НОВОРОЖДЕННЫЙ часто остается в контролируемой среде, инкубаторе или обогревателе для НОВОРОЖДЕННЫХ в течение двух или более недель. В течение этого времени ОПЕРАТОРУ необходимо проверять калибровку весов. Кроме того, ОПЕРАТОРУ необходимо иметь возможность регулировать калибровку с необходимостью снятия весов или перемещения НОВОРОЖДЕННОГО.

Подпункт 201.12.3.102 ТРЕВОЖНАЯ СИТУАЦИЯ при изменении ТЕМПЕРАТУРЫ КОНТАКТНОЙ ПОВЕРХНОСТИ

Температура тела ПАЦИЕНТА, особенно НОВОРОЖДЕННОГО, непосредственно соответствует ТЕМПЕРАТУРЕ КОНТАКТНОЙ ПОВЕРХНОСТИ НАГРЕВАТЕЛЬНОГО ИЗДЕЛИЯ с ВЫСОКОЙ ТЕПЛООТДАЧЕЙ. Таким образом, снижение ТЕМПЕРАТУРЫ КОНТАКТНОЙ ПОВЕРХНОСТИ более чем на 1 °C приводит к снижению температуры ПАЦИЕНТА почти на ту же величину. Система терморегуляции ПАЦИЕНТА реагирует на это воздействие, перенося часть кровотока от конечностей, с последующим снижением температуры рук и ног. Вследствие чего ПАЦИЕНТ находится в гипотермическом состоянии.

И наоборот, повышение ТЕМПЕРАТУРЫ КОНТАКТНОЙ ПОВЕРХНОСТИ более чем на 1 °C приводит к гипертермической ситуации, сравнимой с лихорадкой. ПАЦИЕНТ реагирует на это воздействие потоотделением и увеличением скорости обмена веществ, частоты пульса и т. д. Медицинскому персоналу не будет понятно, является ли это изменение результатом клинического состояния ПАЦИЕНТА или из-за НАГРЕВАТЕЛЬНОГО ИЗДЕЛИЯ.

Обе ситуации вызывают у ПАЦИЕНТА сильный стресс, и поэтому такие НАГРЕВАТЕЛЬНЫЕ ИЗДЕЛИЯ должны иметь ТРЕВОЖНУЮ СИТУАЦИЮ, которая указывает, изменяется ли ТЕМПЕРАТУРА КОНТАКТНОЙ ПОВЕРХНОСТИ более чем на  $\pm 1$  °C.

Клинические исследования показывают, что ректальная температура между 36 °C и 38 °C представляет собой приемлемый диапазон (нормотермия) между гипотермией и гипертермией [15]. Из этого следует, что если 37 °C принимается за нормальную ректальную температуру, то требуется ТРЕВОЖНАЯ СИТУАЦИЯ, если ректальная температура отличается от этой более чем на  $\pm 1$  °C. Соответственно, поскольку температура тела непосредственно соответствует ТЕМПЕРАТУРЕ КОНТАКТНОЙ ПОВЕРХНОСТИ НАГРЕВАТЕЛЬНОГО ИЗДЕЛИЯ с ВЫСОКОЙ ТЕПЛООТДАЧЕЙ, такая ТРЕВОЖНАЯ СИТУАЦИЯ должна указывать, когда ТЕМПЕРАТУРА КОНТАКТНОЙ ПОВЕРХНОСТИ отличается более чем на  $\pm 1$  °C от установленной температуры.

Подпункт 201.12.4.101 Изменение температуры по всей поверхности контакта

Для КОНВЕКЦИОННЫХ СИСТЕМ ОБОГРЕВА точность изменения температуры на контактной поверхности является характеристикой предпочтений рынка, а не минимальным требованием к функциональным характеристикам. Это одно из ключевых качеств, отличающих рынок изделий для циркуляции жидкости от рынка КОНВЕКЦИОННЫХ СИСТЕМ ОБОГРЕВА, что позволяет обеим технологиям сосуществовать и удовлетворять различные пред-

почтения клиентов. Изменение температуры в ОДЕЯЛЕ для КОНВЕКЦИОННОЙ СИСТЕМЫ ОБОГРЕВА является признанной функциональной характеристикой для тех врачей, которые более высоко ценят другие характеристики. К ним относится более легкий вес КОНВЕКЦИОННЫХ СИСТЕМ ОБОГРЕВА; более короткое время прогрева; простота настройки, использования и очистки; возможность утилизации; более низкая стоимость. При необходимости ОПЕРАТОР может уменьшить изменение температуры ОДЕЯЛА для КОНВЕКЦИОННЫХ СИСТЕМ ОБОГРЕВА с помощью:

- 1) использования ВЕРХНЕГО ОДЕЯЛА для изоляции верхней поверхности ОДЕЯЛА для КОНВЕКЦИОННЫХ СИСТЕМ ОБОГРЕВА;
- 2) использования более умеренных температур. Самые высокие температуры создают большие потери;
- 3) использования покрывал меньшего размера. Маленькие детские покрывала имеют наименьшее изменение температуры;

- 4) использования соответствующего покрытия для удовлетворения потребностей ПАЦИЕНТА в согревании.

Эти меры по смягчению последствий для ОПЕРАТОРОВ доказали свою безопасность и эффективность на рынке за последние 20 лет.

Подпункт 201.12.4.106 Предотвращение неправильного соединения частей

Существует несколько зарегистрированных случаев ожогов от нагретых ПОДУШЕК, которые использовались без соответствующего наполненного жидкостью МАТРАЦА, указанного ИЗГОТОВИТЕЛЕМ. Во избежание возможности неправильного использования НАГРЕВАТЕЛЬНОЕ ИЗДЕЛИЕ должно быть сконструировано таким образом, чтобы нагреватель не мог работать, если все части НАГРЕВАТЕЛЬНОГО ИЗДЕЛИЯ не установлены правильно.

Для НАГРЕВАТЕЛЬНЫХ ИЗДЕЛИЙ, кроме КОНВЕКЦИОННЫХ СИСТЕМ ОБОГРЕВА, маркировка или информация, содержащиеся в инструкциях по эксплуатации, не считаются достаточными. Опыт использования МЕДИЦИНСКИХ ЭЛЕКТРИЧЕСКИХ ИЗДЕЛИЙ в больницах показал, что крайне важно, чтобы такие НАГРЕВАТЕЛЬНЫЕ ИЗДЕЛИЯ обладали внутренней безопасностью конструкции.

Подпункт 201.12.4.107 Непреднамеренное изменение настроек управления

Принимая во внимание, что температура тела ПАЦИЕНТА непосредственно соответствует ТЕМПЕРАТУРЕ КОНТАКТНОЙ ПОВЕРХНОСТИ НАГРЕВАТЕЛЬНОГО ИЗДЕЛИЯ с ВЫСОКОЙ ТЕПЛООТДАЧЕЙ, настройки контроля температуры ниже 35 °С вызывают гипотермическую ситуацию для ПАЦИЕНТА, а настройки выше 38 °С вызывают гипертермическую ситуацию. Поэтому непреднамеренное изменение настройки управления в любом из этих температурных диапазонов должно быть предотвращено конструкцией или защитой.

Подпункт 201.13.1.2.101.1 Неисправность электронного компонента в РАБОЧЕЙ ЧАСТИ

В связи с природой, применением и близостью к ПАЦИЕНТУ электронных компонентов в РАБОЧЕЙ ЧАСТИ рабочая группа сочла необходимым их дополнительное испытание.

Подпункт 201.13.1.2.101.2 Чрезмерная температура

Эти требования добавлены, чтобы учесть ОПАСНЫЕ СИТУАЦИИ, которые могут быть вызваны повреждением, если НАГРЕВАТЕЛЬНОЕ ИЗДЕЛИЕ сложено.

Подпункт 201.13.1.2.101.5 Закупорка системы циркуляции жидкости

Чрезмерные температуры могут наблюдаться в системах циркуляции жидкости, когда поток временно перекрыт, а затем восстановлен.

Было выбрано два времени окклюзии. Время 10 с имитирует короткую закупорку, которая может привести к тому, что жидкость в нагревательном блоке достигнет более высокой температуры из-за отсутствия охлаждающего эффекта жидкости, возвращающейся в нагревательный блок. Время 2 мин предназначено для определения того, может ли контроль температуры нагревательного изделия предотвратить превышение температуры жидкости над верхним пределом температуры, когда поток жидкости отсутствует и нагревательный элемент успевает значительно повысить температуру жидкости.

В системах циркуляции жидкости, рассмотренных в настоящем стандарте, жидкость нагревается с помощью дистанционного КОНТРОЛЛЕРА, а затем циркулирует через ОДЕЯЛО. Жидкость, попадающая в ОДЕЯЛО, теплее, чем в любой точке внутри ОДЕЯЛА. Разумно сделать вывод, что максимальная ТЕМПЕРАТУРА КОНТАКТНОЙ ПОВЕРХНОСТИ ОДЕЯЛА будет находиться в непосредственной близости от входа. Поэтому датчики температуры должны располагаться на входе в ОДЕЯЛО или рядом с ним.

См. также пункты 11 общего стандарта, 11.1, 11.1.1 и таблицу 21 общего стандарта.

**Подпункт 201.14.13 ПЭМС, предназначенная для совмещения с ИТ-сетью**

НАГРЕВАТЕЛЬНОЕ ИЗДЕЛИЕ должно иметь интерфейс передачи данных для поддержки подключения к клинической информационной системе.

*Пример 1 — Для получения режима работы (вентилятор включен, вентилятор выключен).*

*Пример 2 — Для получения настроек (например, включение или выключение, настройка контроля температуры или диапазон).*

*Пример 3 — Для получения информации о ТРЕВОЖНЫХ СИТУАЦИЯХ (ТРЕВОЖНАЯ СИТУАЦИЯ, приоритет).*

*Пример 4 — Для получения состояний активации СИГНАЛА ТРЕВОГИ (например, «ЗВУКОВАЯ СИГНАЛИЗАЦИЯ ПРИОСТАНОВЛЕНА»).*

НАГРЕВАТЕЛЬНОЕ ИЗДЕЛИЕ должно иметь интерфейс передачи данных для поддержки подключения к удаленному интерфейсу пользователя.

**Пример 5** — Для поддержки управления и контроля.

**Пример 6** — Для поддержки состояния системы.

**Пример 7** — Для поддержки распределенной СИСТЕМЫ СИГНАЛИЗАЦИИ.

Подпункт 201.15.4.2.1.101 Устройства управления температурой и защита от перегрузки. Дополнительные требования к применению

Клинические исследования показывают, что термическое повреждение является не только функцией температуры поверхности, но и зависит от времени воздействия [13], [14]. Максимально допустимые времена воздействия и температуры, указанные в таблице 201.102, были получены на основе этих исследований. Нижний предел 43 °С сочтен необходимым для **НОВОРОЖДЕННЫХ** из-за незрелой и очень чувствительной кожи этой группы **ПАЦИЕНТОВ**.

Существует несколько зарегистрированных случаев ожогов от **НАГРЕВАТЕЛЬНЫХ ИЗДЕЛИЙ**, используемых на операционных столах [13].

Исследования, проведенные Greenhalgh и др. [16], показывают, что датчики пульсоксиметра были безопасны до температуры 43 °С в течение не менее 8 ч на хорошо увлажненной коже.

Значительное повреждение кожи произошло после использования **НАГРЕВАТЕЛЬНОГО ИЗДЕЛИЯ** с температурой поверхности 42 °С в течение 1 ч или более. Область ишемии развилась и прогрессировала до полного некроза кожи в местах максимального давления, покрывающих выступ кости.

Давление в области кожи под **ПАЦИЕНТОМ** вызывает сужение кровеносных сосудов с уменьшением кровотока и теплопередачи. Тепло, приложенное к такой области кожи, может вызвать повышение температуры кожи без проникновения большого количества тепла в тело.

Часто неясно, являются ли травмы ожогами в истинном смысле, или областями некроза под давлением, или частично и тем, и другим. Твердая неровная поверхность предрасполагает к некрозу под давлением, и результатом может быть травма, которая способна продлить пребывание в больнице и усилить дискомфорт **ПАЦИЕНТА**. Также возможно, что эти раны могут быть потенциальными местами для системных бактериальных инвазий, что представляет особый **ВРЕД** для **ПАЦИЕНТА**. Следует отметить, что белок денатурируется при температуре 43 °С.

Однако не удалось определить предельные значения температуры, которые предотвращают травмы при воздействии тепла на области повышенного давления. Поэтому необходимо соблюдать осторожность при использовании **НАГРЕВАТЕЛЬНЫХ ИЗДЕЛИЙ** с температурой поверхности даже ниже разрешенных максимальных заданных значений 40 °С для **НОРМАЛЬНОГО СОСТОЯНИЯ** и 41 °С для **УСЛОВИЯ ЕДИНИЧНОГО НАРУШЕНИЯ**.

Что касается **КОНВЕКЦИОННЫХ СИСТЕМ ОБОГРЕВА**, то рабочая группа первоначально рассмотрела, но затем отклонила испытания на добровольцах для оценки безопасности **ТЕРМОВЫКЛЮЧАТЕЛЕЙ КОНВЕКЦИОННЫХ СИСТЕМ ОБОГРЕВА**. Рабочая группа согласилась с тем, что тесты на добровольцах будут слишком вариabельными и недействительными для оценки клинической безопасности конструкций **ТЕРМОВЫКЛЮЧАТЕЛЕЙ**.

#### **Пункт 210 Требования к разработке КОНТРОЛЛЕРОВ С ФИЗИОЛОГИЧЕСКОЙ ОБРАТНОЙ СВЯЗЬЮ**

Эксперты обсудили и определили, что терминология дополнительного стандарта IEC 60601-1-10:2007 и IEC 60601-1-10:2007/AMD1:2013 должна быть определена для изделий, включенных в настоящий стандарт. Рассматривают следующим образом:

- **ВЫХОДНОЙ ПЕРЕМЕННОЙ КОНТРОЛЛЕРА** является мощность нагревателя;
- **УПРАВЛЯЕМАЯ ПЕРЕМЕННАЯ** — это температура **НАГРЕВАТЕЛЬНОГО ИЗДЕЛИЯ**;
- **ФИЗИОЛОГИЧЕСКОЙ ПЕРЕМЕННОЙ** является измеренная температура **ПАЦИЕНТА**;
- **ПЕРЕМЕННАЯ ОБРАТНОЙ СВЯЗИ** — это выход датчика температуры **ПАЦИЕНТА**;
- одним из **РЕЖИМОВ НЕЙТРАЛИЗАЦИИ НЕИСПРАВНОСТИ** может быть отключение питания нагревателя.

Эти определения приведены только для информации и могут отличаться для **НАГРЕВАТЕЛЬНЫХ ИЗДЕЛИЙ**, использующих различные технологии.

#### **Приложение СС Определение теплоотдачи от источника нагревания к ПАЦИЕНТУ**

Исключение было сделано для **НАГРЕВАТЕЛЬНЫХ ИЗДЕЛИЙ**, используемых на операционных столах, поскольку в нормальных условиях операционной температура составляет от 20 °С до 22 °С. Следовательно, требуется большой расход тепла. Если максимальная температура поверхности ограничена в **НОРМАЛЬНОМ СОСТОЯНИИ** и при **УСЛОВИИ ЕДИНИЧНОЙ НЕИСПРАВНОСТИ**, то серьезная **ОПАСНОСТЬ ПАЦИЕНТУ** не грозит.

#### **Приложение DD Определение теплоотдачи от ПАЦИЕНТА к источнику нагревания**

Измерения на современном оборудовании в условиях примера, приведенного в приложении СС, дали следующие результаты.

На изолированном **МАТРАЦЕ** с **НИЗКОЙ ТЕПЛООТДАЧЕЙ** наблюдалось повышение температуры менее чем на 1 °С.

На **МАТРАЦЕ** с **ВЫСОКОЙ ТЕПЛООТДАЧЕЙ**, с использованием гелевого педиатрического **МАТРАЦА**, наблюдалось повышение температуры примерно на 2 °С. Это представляет теплопередачу 115 Вт/м<sup>2</sup>.

**Приложение ВВ  
(обязательное)****Описание ИЗОЛЯЦИОННОГО МАТЕРИАЛА****ВВ.1 ИЗОЛЯЦИОННЫЙ МАТЕРИАЛ**

ИЗОЛЯЦИОННЫЙ МАТЕРИАЛ обладает следующими характеристиками:

- полиуретан или полистирол;
- теплопроводность  $0,04 \text{ Вт/(мК)} \pm 10 \%$ .

Для определения толщины листов ИЗОЛЯЦИОННОГО МАТЕРИАЛА, который будет использован, источник тепла с равномерным распределением тепла, имеющий размеры  $1 \times 1 \text{ м}$  и мощность  $(100 \pm 2) \text{ Вт}$ , располагают в центре между двумя слоями ИЗОЛЯЦИОННОГО МАТЕРИАЛА.

Оксидированная медная пластина размером  $65 \times 65 \text{ мм}$  толщиной  $0,5 \text{ мм}$ , к которой прикреплена термопара из тонкой проволоки, располагают в центре в соприкосновении с верхней поверхностью источника тепла и под ИЗОЛЯЦИОННЫМ МАТЕРИАЛОМ.

Размер листов ИЗОЛЯЦИОННОГО МАТЕРИАЛА составляет не менее  $1,2 \times 1,2 \text{ м}$ .

**ВВ.2 Процедура испытания**

Источник тепла подключают к источнику питания и измеряют повышение температуры. Толщину ИЗОЛЯЦИОННОГО МАТЕРИАЛА установили, когда были зарегистрированы следующие устойчивые температуры:

- $(25 \pm 1) \text{ }^\circ\text{C}$  при  $0,2d$ ;
- $(47,5 \pm 1) \text{ }^\circ\text{C}$  для  $0,5d$ ;
- $(60 \pm 2) \text{ }^\circ\text{C}$  для  $d$ .

**ВВ.3 Толщина материала**

Толщина ИЗОЛЯЦИОННОГО МАТЕРИАЛА под источником тепла должна быть не менее  $2d$ . Источник тепла может состоять из проводящего листа или двух хлопчатобумажных листов, между которыми равномерно расположен нагревательный провод, так что расстояние между соседними проводами не превышает  $20 \text{ мм}$ .

**Примечание 1** — Размер  $d$  составляет приблизительно  $36 \text{ мм}$ .

**Примечание 2** — При необходимости незначительной регулировки тепловыделения; этого можно добиться, добавив несколько листов подходящего текстильного материала.

**Примечание 3** — К верхней поверхности ИЗОЛЯЦИОННОГО МАТЕРИАЛА не прикладывается дополнительная нагрузка.

**Приложение СС  
(обязательное)**

**\*Определение теплоотдачи от источника нагревания к ПАЦИЕНТУ**

В следующей процедуре используют повышение температуры через 1 ч в наполненном водой пластиковом мешке при указанных условиях как индикатор теплоотдачи от НАГРЕВАТЕЛЬНОГО ИЗДЕЛИЯ к ПАЦИЕНТУ.

а) Устанавливают температуру окружающей среды на уровне  $(23 \pm 2) \text{ }^\circ\text{C}$  в помещении со скоростью движения воздуха менее  $0,1 \text{ м/с}$ .

б) Управляют НАГРЕВАТЕЛЬНЫМ ИЗДЕЛИЕМ, как указано в 201.11.1.2.1.101.1, до тех пор, пока не будет достигнута устойчивая ТЕМПЕРАТУРА КОНТАКТНОЙ ПОВЕРХНОСТИ  $36 \text{ }^\circ\text{C}$ .

**Примечание 1** — Для ВЕРХНИХ ОДЕЯЛ, см. примечание 3.

с) Удаляют ИЗОЛЯЦИОННЫЙ МАТЕРИАЛ с верхней части НАГРЕВАТЕЛЬНОГО ИЗДЕЛИЯ.

д) Помещают в центре НАГРЕВАТЕЛЬНОГО ИЗДЕЛИЯ 2-литровый пластиковый мешок, наполненный водой при температуре  $23 \text{ }^\circ\text{C}$  и имеющий датчик температуры в центре объема воды.

**Примечание 2** — Подходящим пластиковым мешком является стерильный мешок, как правило, используемый для проведения инфузии.

Аналогичным образом заполненные пластиковые мешки помещают таким образом, чтобы покрыть датчики температуры, в том числе датчики ТЕРМОВЫКЛЮЧАТЕЛЕЙ, которые могут повлиять на температурный режим во время этой процедуры. Кроме того, для НАГРЕВАТЕЛЬНЫХ ИЗДЕЛИЙ, площадь которых больше, чем у взрослого человека, другие аналогично заполненные пластиковые мешки помещают таким образом, чтобы покрыть примерно одну треть площади НАГРЕВАТЕЛЬНОГО ИЗДЕЛИЯ.

е) Затем непрерывно подают максимальную мощность, которая может быть подана на НАГРЕВАТЕЛЬНОЕ ИЗДЕЛИЕ в НОРМАЛЬНОМ СОСТОЯНИИ или при любом УСЛОВИИ ЕДИНИЧНОГО НАРУШЕНИЯ. Это может быть достигнуто либо путем установки управляющего ТЕРМОРЕГУЛЯТОРА на максимальную настройку, либо путем отсоединения или отключения датчика(ов) температуры, отвечающего за выполнение требований 201.11.1.2.1.101.1.

ф) По истечении времени измерения  $t$ , равного 1 ч, или времени, прошедшего до срабатывания ТЕРМОВЫКЛЮЧАТЕЛЯ, если это происходит менее чем за 1 ч, измеряют температуру воды в пластиковом мешке, расположенном в центре НАГРЕВАТЕЛЬНОГО ИЗДЕЛИЯ.

г) НОМИНАЛЬНУЮ теплоотдачу НАГРЕВАТЕЛЬНОГО ИЗДЕЛИЯ к ПАЦИЕНТУ определяют как «ВЫСОКУЮ» или «НИЗКУЮ» в зависимости от того, выше или ниже  $115 \text{ Вт/м}^2$  теплоотдача воды в пластиковом мешке.

Исключение:

НАГРЕВАТЕЛЬНЫЕ УСТРОЙСТВА с теплопередачей до  $230 \text{ Вт/м}^2$ , предназначенные для использования на операционных столах, могут применяться для ОДЕЯЛ и это может рассматриваться как НИЗКАЯ ТЕПЛОТДАЧА, если максимальная ТЕМПЕРАТУРА ПОВЕРХНОСТИ при НОРМАЛЬНЫХ УСЛОВИЯХ не превышает  $39 \text{ }^\circ\text{C}$  (в условиях 201.11.1.2.1.101.1) и не превышает  $39 \text{ }^\circ\text{C}$  при УСЛОВИИ ЕДИНИЧНОГО НАРУШЕНИЯ (см. 201.15.4.2).

**Примечание 3** — Для ВЕРХНИХ ОДЕЯЛ вышеуказанная процедура выполняется таким же образом, за исключением того, что мешок помещают под ВЕРХНЕЕ ОДЕЯЛО (см. 201.11.1.2.1.101.1).

**Примечание 4** — Теплоотдачу  $q$ ,  $\text{Вт/м}^2$ , рассчитывают по формуле

$$q = \frac{mcT}{At}$$

где  $m$  — масса воды в пластиковом мешке, кг;

$c$  — удельная теплоемкость воды (приблизительно  $4180 \text{ Дж/кг}^\circ\text{C}$  примерно от  $16 \text{ }^\circ\text{C}$  до  $62 \text{ }^\circ\text{C}$ );

$T$  — повышение температуры воды,  $^\circ\text{C}$ ;

$A$  — площадь контакта между мешком и НАГРЕВАТЕЛЬНЫМ ИЗДЕЛИЕМ,  $\text{м}^2$ ;

$t$  — время, с.

**Пример** — НАГРЕВАТЕЛЬНОЕ ИЗДЕЛИЕ, которое повышает температуру 2 л воды в пластиковом мешке на  $1 \text{ }^\circ\text{C}$  за 1 ч, когда площадь  $200 \text{ см}^2$  мешка соприкасается с поверхностью НАГРЕВАТЕЛЬНОГО ИЗДЕЛИЯ, имеет теплоотдачу приблизительно  $115 \text{ Вт/м}^2$ .



**Приложение DD**  
**(обязательное)**

**\*Определение теплоотдачи от ПАЦИЕНТА к источнику нагревания**

В следующей процедуре используют падение температуры в наполненном водой пластиковом мешке через 1 ч при указанных условиях как индикатор теплоотдачи от ПАЦИЕНТА к НАГРЕВАТЕЛЬНОМУ ИЗДЕЛИЮ.

- а) Устанавливают температуру окружающей среды на 23 °С.
- б) Располагают НАГРЕВАТЕЛЬНОЕ ИЗДЕЛИЕ там, где должна выполняться процедура, и оставляют его до тех пор, пока ТЕМПЕРАТУРА КОНТАКТНОЙ ПОВЕРХНОСТИ не стабилизируется на уровне 23 °С.
- в) Помещают в центре НАГРЕВАТЕЛЬНОГО ИЗДЕЛИЯ 2-литровый пластиковый мешок, наполненный водой при температуре 36 °С и имеющий датчик температуры в центре объема воды.

**Примечание 1** — Подходящим пластиковым мешком является стерильный мешок, как правило, используемый для проведения инфузии.

Аналогичным образом заполненные пластиковые мешки помещают таким образом, чтобы покрыть датчики температуры, в том числе датчики ТЕРМОВЫКЛЮЧАТЕЛЕЙ, которые могут повлиять на температурный режим во время этой процедуры. Кроме того, для НАГРЕВАТЕЛЬНЫХ ИЗДЕЛИЙ, площадь которых больше, чем у взрослого человека, другие аналогично заполненные пластиковые мешки помещают таким образом, чтобы покрыть примерно одну треть площади НАГРЕВАТЕЛЬНОГО ИЗДЕЛИЯ.

д) Через 1 ч измеряют температуру воды в пластиковом мешке, расположенном в центре НАГРЕВАТЕЛЬНОГО ИЗДЕЛИЯ.

е) Теплоотдача от ПАЦИЕНТА к НАГРЕВАТЕЛЬНОМУ ИЗДЕЛИЮ определяют как «ВЫСОКУЮ» или «НИЗКУЮ» в зависимости от того, выше или ниже 230 Вт/м<sup>2</sup> охлаждение.

**Примечание 2** — Для ВЕРХНИХ ОДЕЯЛ вышеуказанная процедура выполняется таким же образом, за исключением того, что пластиковый мешок помещают под ВЕРХНЕЕ ОДЕЯЛО, которое само поддерживается, как указано в 201.11.1.2.1.101.1.

**Примечание 3** — Измерение охлаждения пластикового мешка, наполненного водой, и с изначальной температурой 36 °С, изолированного ОДЕЯЛОМ и расположенного на температурной изоляции, показало снижение температуры на 2 °С. Это соответствует теплоотдаче 230 Вт/м<sup>2</sup>.

Приложение EE  
(обязательное)

**УСЛОВИЯ НОРМАЛЬНОЙ ТЕПЛОТДАЧИ**

Гибкую часть укладывают на лист фанеры толщиной 20 мм, расположенный на высоте не ниже чем 300 мм над уровнем пола.

МАТРАЦЫ укладываются на фанеру и покрываются листом ИЗОЛЯЦИОННОГО МАТЕРИАЛА.

Другие НАГРЕВАТЕЛЬНЫЕ ИЗДЕЛИЯ размещаются между листами ИЗОЛЯЦИОННОГО МАТЕРИАЛА на фанерном основании.

Размер фанеры должен быть таким, чтобы ИЗОЛЯЦИОННЫЙ МАТЕРИАЛ мог полностью поддерживаться по всей ее площади. Если не указано иное, размер листов ИЗОЛЯЦИОННОГО МАТЕРИАЛА должен быть таким, чтобы края выходили по крайней мере на 100 мм за пределы контура нагреваемой области.

Примечание — Толщина листов ИЗОЛЯЦИОННОГО МАТЕРИАЛА определяется как  $d$ . См. приложение BB.

Приложение FF  
(обязательное)

**Испытание на максимальную ТЕМПЕРАТУРУ КОНТАКТНОЙ ПОВЕРХНОСТИ  
для КОНВЕКЦИОННЫХ СИСТЕМ ОБОГРЕВА**

Цель данного испытания — определить максимальную ТЕМПЕРАТУРУ КОНТАКТНОЙ ПОВЕРХНОСТИ, создаваемую КОНВЕКЦИОННЫМИ СИСТЕМАМИ ОБОГРЕВА.

а) ИЗОЛЯЦИОННЫЙ МАТЕРИАЛ

ИЗОЛЯЦИОННЫЙ МАТЕРИАЛ обладает следующими характеристиками:

Материал: полиуретановый или полистирольный изоляционный материал;

Тепловое сопротивление: минимальное значение R 10 при испытании в соответствии с ASTM C578 [17];

Размер: не менее размера активной зоны нагрева испытуемого ОДЕЯЛА и толщиной не менее 25 мм.

б) Датчик

Датчик контроля температуры имеет следующие характеристики:

Материал: термопара или термистор, установленные в тесном тепловом контакте с медной пластиной размером 65 × 65 × 0,5 мм;

Точность: ± 0,2 °C в диапазоне от 20 °C до 60 °C;

Положение: располагают в точке наибольшей выходной температуры испытуемого ОДЕЯЛА.

с) Испытуемое ОДЕЯЛО

Надутое ОДЕЯЛО расположено по центру на ИЗОЛЯЦИОННОМ МАТЕРИАЛЕ.

Край ОДЕЯЛА, содержащий входное отверстие НАКОНЕЧНИКА нагревателя, расположен в 30 см от края ИЗОЛЯЦИОННОГО МАТЕРИАЛА.

Самая горячая точка ОДЕЯЛА расположена так, чтобы соприкоснуться с датчиком.

д) Входной ШЛАНГ и НАКОНЕЧНИК

Если входной ШЛАНГ или НАКОНЕЧНИК могут контактировать с ПАЦИЕНТОМ, максимальную температуру контакта испытывают путем размещения датчика между входным ШЛАНГОМ или НАКОНЕЧНИКОМ и ИЗОЛЯЦИОННЫМ МАТЕРИАЛОМ.

е) Лежащее сверху ОДЕЯЛО

Лежащее сверху ОДЕЯЛО представляет собой ОДЕЯЛО (например, больничное ОДЕЯЛО), достаточно большое, чтобы покрыть зону активного нагрева испытуемого ОДЕЯЛА, и имеющее достаточный вес для поддержания контакта с испытуемым ОДЕЯЛОМ.

Лежащее сверху ОДЕЯЛО расположено по центру зоны активного нагрева испытуемого ОДЕЯЛА и ИЗОЛЯЦИОННОГО МАТЕРИАЛА.

Край лежащего сверху ОДЕЯЛА, ближайший к входу НАКОНЕЧНИКА нагревателя, расположен на одной линии с краем ИЗОЛЯЦИОННОГО МАТЕРИАЛА.

ф) Условия эксплуатации

Температура окружающей среды (23 ± 2) °C в помещении без сквозняка.

Управление нагревателем установлено на самые высокие настройки (температура и воздушный поток).

Допуск на управление нагревателем устанавливают на максимальное изменение температуры, ожидаемое в ходе испытания при температуре окружающей среды.

Напряжение питания устанавливают таким образом, чтобы обеспечить максимальную температуру в соответствии со спецификациями ИЗГОТОВИТЕЛЯ.

г) Время

Испытывают ОДЕЯЛО до тех пор, пока температура не стабилизируется (пиковая температура не повышается более чем на 0,2 °C в течение 5 мин).

h) Отчет

В отчете указывают максимальную зарегистрированную ТЕМПЕРАТУРУ КОНТАКТНОЙ ПОВЕРХНОСТИ для испытуемого ОДЕЯЛА.

Приложение GG  
(обязательное)

**Испытание на максимальную ТЕМПЕРАТУРУ КОНТАКТНОЙ ПОВЕРХНОСТИ  
для КОНВЕКЦИОННЫХ СИСТЕМ ОБОГРЕВА при УСЛОВИИ ЕДИНИЧНОГО НАРУШЕНИЯ**

Цель данного испытания — определение максимальной ТЕМПЕРАТУРЫ КОНТАКТНОЙ ПОВЕРХНОСТИ при УСЛОВИИ ЕДИНИЧНОГО НАРУШЕНИЯ для КОНВЕКЦИОННЫХ СИСТЕМ ОБОГРЕВА.

а) ИЗОЛЯЦИОННЫЙ МАТЕРИАЛ

См. приложение FF.

б) Датчик

См. приложение FF.

с) Испытуемое ОДЕЯЛО

См. приложение FF.

д) Входной ШЛАНГ и НАКОНЕЧНИК

См. приложение FF.

е) Лежащее сверху ОДЕЯЛО

См. приложение FF.

ф) Условия эксплуатации

Температура окружающей среды ( $23 \pm 2$ ) °C в помещении без сквозняка.

Управление нагревателем установлено на самые высокие настройки (температура и воздушный поток).

Допуск на управление нагревателем устанавливают на максимальное изменение температуры, ожидаемое в ходе испытания при температуре окружающей среды.

Напряжение питания устанавливают на самое низкое напряжение, допускаемое спецификациями ИЗГОТОВИТЕЛЯ.

Если КОНТРОЛЛЕР настроен таким образом, чтобы обеспечить максимально допустимую температуру выходного воздуха, оставляют КОНТРОЛЛЕР работать до тех пор, пока температура выходного воздуха не будет стабильна в течение 15 мин.

г) УСЛОВИЕ ЕДИНИЧНОГО НАРУШЕНИЯ

Устанавливают условия, которые заставляют нагреватель КОНТРОЛЛЕРА работать неконтролируемым образом, чтобы генерировать максимально возможную ТЕМПЕРАТУРУ КОНТАКТНОЙ ПОВЕРХНОСТИ в течение самого длительного промежутка времени.

Выбирают или регулируют ТЕРМОВЫКЛЮЧАТЕЛЬ до максимально допустимого для КОНТРОЛЛЕРА значения.

Выбирают наименьшие допуски нагревательного элемента.

Применяют любое УСЛОВИЕ ЕДИНИЧНОГО НАРУШЕНИЯ, которое приводит к полному включению нагревателя.

Позволяют КОНТРОЛЛЕРУ работать до тех пор, пока не активируется ТЕРМОВЫКЛЮЧАТЕЛЬ.

h) Отчет

В отчете указывают максимальную зарегистрированную температуру контакта для испытуемого ОДЕЯЛА.

Записывают время, необходимое для активации ТЕРМОВЫКЛЮЧАТЕЛЯ.

Приложение НН  
(обязательное)

**Испытания на безопасность средней ТЕМПЕРАТУРЫ КОНТАКТНОЙ ПОВЕРХНОСТИ  
для КОНВЕКЦИОННЫХ СИСТЕМ ОБОГРЕВА**

Цель этого испытания — определить среднюю ТЕМПЕРАТУРУ КОНТАКТНОЙ ПОВЕРХНОСТИ, создаваемую КОНВЕКЦИОННЫХ СИСТЕМ ОБОГРЕВА.

a) ИЗОЛЯЦИОННЫЙ МАТЕРИАЛ

См. приложение FF.

b) Датчик

См. приложение FF.

c) Размещение датчика

Датчики помещают в матрицу на расстоянии 130 мм по центру ИЗОЛЯЦИОННОГО МАТЕРИАЛА (см. рисунок НН.1).

Активная зона нагрева ОДЕЯЛА расположена поверх матрицы, гарантируя, что используется достаточное количество датчиков, чтобы полностью покрыть весь «след» или «тень» активной зоны нагрева.

Матрица датчиков может быть размещена на акриловой плате толщиной 3,175 мм (PMMA) и постепенно перемещаться на протяжении всего испытания, чтобы воспроизвести матрицу в зоне активного нагрева.

d) Испытуемое ОДЕЯЛО

См. приложение FF.

e) Лежащее сверху ОДЕЯЛО

См. приложение FF.

f) Условия эксплуатации

Температура окружающей среды ( $23 \pm 2$ ) °C в помещении без сквозняка (как определено в IEC 60601-1:2005 и IEC 60601-1:2005/AMD1:2012 и ASTM F1690-96 [18]).

Управление нагревателем установлено на самые высокие настройки (температура и воздушный поток).

Допуск на управление нагревателем устанавливают на максимальное изменение температуры, ожидаемое в условиях испытания при температуре окружающей среды.

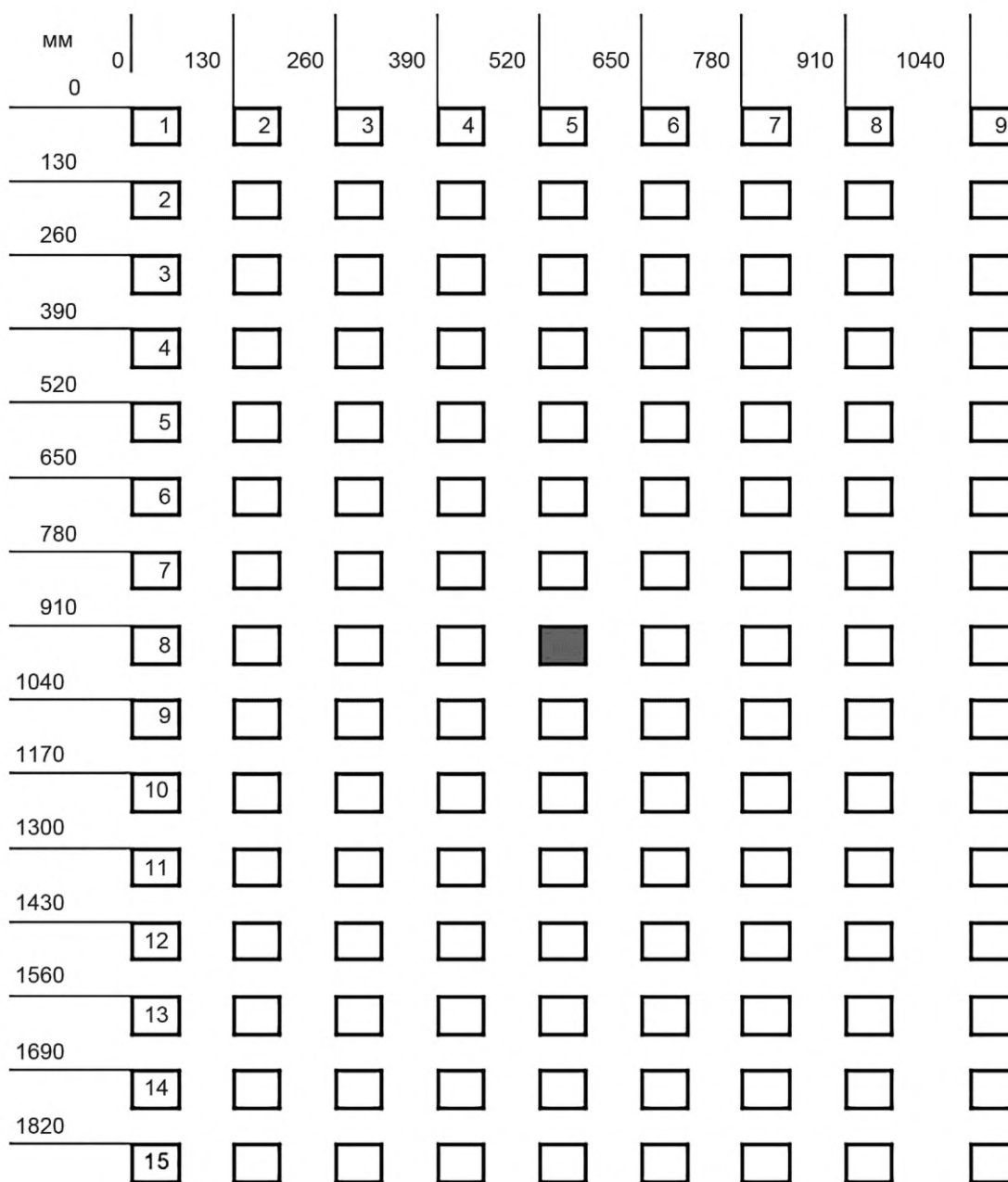
Напряжение питания устанавливают таким образом, чтобы обеспечить максимальную температуру в соответствии со спецификациями ИЗГОТОВИТЕЛЯ.

g) Время

Испытывают ОДЕЯЛО до тех пор, пока температура не стабилизируется (пиковая температура не повышается более чем на 0,2 °C в течение 5 мин).

h) Отчет

В отчете указывают среднюю зарегистрированную ТЕМПЕРАТУРУ КОНТАКТНОЙ ПОВЕРХНОСТИ для зоны активного нагрева испытуемого ОДЕЯЛА.



Матрица датчиков 65 × 65 × 0,5 мм медные пластины, расположенные на расстоянии 130 мм по центру

Рисунок НН.1 — Расположение датчиков. Средняя ТЕМПЕРАТУРА КОНТАКТНОЙ ПОВЕРХНОСТИ

**Приложение ДА**  
**(справочное)**

**Сведения о соответствии ссылочных международных стандартов  
межгосударственным стандартам**

Таблица ДА.1

Обозначение ссылочного международного стандарта	Степень соответствия	Обозначение и наименование соответствующего межгосударственного стандарта
IEC 60601-1:2005	—	*
IEC 60601-1-10:2007	—	*
IEC 60384-14:2013	—	ГОСТ IEC 60384-14—2015 «Конденсаторы постоянной емкости для электронной аппаратуры. Часть 14. Групповые технические условия: Конденсаторы постоянной емкости для подавления радиопомех и подключения к питающей магистрали»
IEC 60601-1-2:2014	—	*
* Соответствующий межгосударственный стандарт отсутствует. До его принятия рекомендуется использовать перевод на русский язык данного международного стандарта.		

## Библиография

- [1] IEC 60601-2-21:2020, Medical electrical equipment — Part 2-21: Particular requirements for the basic safety and essential performance of infant radiant warmers
- [2] IEC 60601-2-19:2020, Medical electrical equipment — Part 2-19: Particular requirements for the basic safety and essential performance of infant incubators
- [3] IEC 60601-2-20:2020, Medical electrical equipment — Part 2-20: Particular requirements for the basic safety and essential performance of infant transport incubators
- [4] SCHWARTZ A.J. Anesthetic Issues related to body temperature, American Society of Anesthesiologists 51st Annual Refresher Course Lectures; Oct., 2000
- [5] Anonymous. Misusing forced-air hyperthermia units can burn patients. *Health Devices*, 1999, 28:229—230
- [6] Anonymous. Burns from misuse of forced-air warming devices. *Biomed Saf Stand*, 2003, 33:31
- [7] MARDERS J. FDA encourages the reporting of medical device adverse events: free- hosing hazards. *APSF Newsletter* 2002, 17:41
- [8] ECRI Problem Reporting System — Hazard Report — «Misusing Forced Air Hyperthermia Units Can Burn Patients», *Health Devices*, May-June 1999, 28 (5—6)
- [9] U.S. Food and Drug Administration (FDA) Manufacturer and User Device Experience (MAUDE) database, 2002, 2006 for forced air devices within Product Code DWJ Thermal Regulating Systems
- [10] TRUELL K.D., BAKERMAN P.R., TEODRI M.Z. et al. Third-degree burns due to intraoperative use of a Bair Hugger warming device. *Ann Thorac Surg* 2000, 69:1933—1934
- [11] IEC 60335-2-53, Household and similar electrical appliances — Safety — Part 2-53: Particular requirements for sauna heating appliances and infrared cabins
- [12] MORITZ A.R., HENRIQUES F.C. Jr. Studies of thermal injury — The relative importance of time and surface temperature in the causation of cutaneous burns. *American Journal of Pathology*, 1947, p. 695—720
- [13] MORITZ A., HENRIQUES F. Studies of thermal injury: II. The relative importance of time and surface temperature in the causation of cutaneous burns. *Am J Pathol*, 1947, 23:714—715
- [14] STOLL A.M., GREENE L. Relationship between pain and tissue damage due to thermal radiation. *J. Appl Physiol*, 1959, 14(3):373—382
- [15] HENRIQUES F. Studies in Thermal Injury: The predictability and the significance of thermally induced rate process leading to irreversible epidermal injury. *Arch Pathol*, 1947, 43:489—502
- [16] GREENHALG D.G., LAWLESS M.B., CHEW B.B. et. al. Temperature threshold for burn injury. An oximeter safety study. *J Burn Care Rehab*, 2004; 25:411—412
- [17] ASTM C578-01, Standard specification for rigid, cellular polystyrene thermal insulation
- [18] ASTM F1690-96:2004, Standard specification for humidifiers for medical use — Part 1: General requirements for active humidification systems
- [19] AZZAM F.J., KROCK J.L. Thermal burns in two infants associated with a forced airwarming system. *Anesth Analg* 1995, 81:661
- [20] IEC 60529:1989, Degrees of protection provided by enclosures (IP Code)  
IEC 60529:1989/AMD1:1999  
IEC 60529:1989/AMD2:2013
- [21] ASTM F2196-02, Standard specification for circulating liquid and forced air patient temperature management devices
- [22] ISO 2439:2008, Flexible cellular polymeric materials — Determination of hardness (indentation technique)



## Алфавитный указатель терминов на русском языке

БЕЗОПАСНОСТЬ ОСНОВНАЯ .....	IEC 60601-1:2005, 3.10
ВИЛКА ПРИБОРНАЯ НЕПОДВИЖНАЯ .....	IEC 60320-1:2001, 3.1.2
ВРЕД .....	IEC 60601-1:2005 и IEC 60601-1:2005/AMD1:2012, 3.38
ВЫКЛЮЧАТЕЛЬ МАКСИМАЛЬНОГО ТОКА АВТОМАТИЧЕСКИЙ .....	IEC 60601-1:2005, 3.74
ДОКУМЕНТ ЭКСПЛУАТАЦИОННЫЙ .....	IEC 60601-1:2005, 3.4
ЗАЗОР ВОЗДУШНЫЙ .....	IEC 60601-1:2005 и IEC 60601-1:2005/AMD1:2012, 3.5
ИЗГОТОВИТЕЛЬ .....	IEC 60601-1:2005 и IEC 60601-1:2005/AMD1:2012, 3.55
ИЗДЕЛИЕ МЕДИЦИНСКОЕ ЭЛЕКТРИЧЕСКОЕ; МЭ ИЗДЕЛИЕ .....	IEC 60601-1:2005, 3.63
ИЗДЕЛИЕ НАГРЕВАТЕЛЬНОЕ .....	201.3.207
ИЗОЛЯЦИЯ ДВОЙНАЯ .....	IEC 60601-1:2005, 3.23
ИЗОЛЯЦИЯ УСИЛЕННАЯ .....	IEC 60601-1:2005, 3.99
ИНСТРУМЕНТ .....	IEC 60601-1:2005, 3.127
КОНТРОЛЛЕР .....	201.3.204
КОНТРОЛЛЕР С ФИЗИОЛОГИЧЕСКОЙ ОБРАТНОЙ СВЯЗЬЮ .....	IEC 60601-1-10:2007, 3.20
КОРПУС .....	IEC 60601-1:2005, 3.26
МАТЕРИАЛ ИЗОЛЯЦИОННЫЙ .....	201.3.211
МАТРАЦ .....	201.3.213
НАКОНЕЧНИК .....	201.3.214
НОВОРОЖДЕННЫЙ .....	201.3.210
НОРМИРОВАННОЕ .....	IEC 60601-1:2005, 3.97
ОДЕЯЛО .....	201.3.201
ОДЕЯЛО ВЕРХНЕЕ .....	201.3.215
ОДЕЯЛО НИЖНЕЕ .....	201.3.219
ОДЕЯЛО, СТОЙКОЕ К СКЛАДЫВАНИЮ .....	201.3.218
ОПАСНОСТЬ .....	IEC 60601-1:2005 и IEC 60601-1:2005/AMD1:2012, 3.39
ОПЕРАТОР .....	IEC 60601-1:2005, 3.73
ОРГАНИЗАЦИЯ ОТВЕТСТВЕННАЯ .....	IEC 60601-1:2005, 3.101
ПАЦИЕНТ .....	IEC 60601-1:2005 и IEC 60601-1:2005/AMD1:2012, 3.76
ПЕРЕМЕННАЯ КОНТРОЛЛЕРА ВЫХОДНАЯ .....	IEC 60601-1-10:2007, 3.7
ПЕРЕМЕННАЯ ОБРАТНОЙ СВЯЗИ .....	IEC 60601-1-10:2007, 3.12
ПЕРЕМЕННАЯ РЕГУЛИРУЕМАЯ .....	IEC 60601-1-10:2007, 3.15
ПЕРЕМЕННАЯ УПРАВЛЯЕМАЯ .....	IEC 60601-1-10:2007, 3.4
ПЕРЕМЕННАЯ ФИЗИОЛОГИЧЕСКАЯ .....	IEC 60601-1-10:2007, 3.21
ПОДУШКА .....	201.3.216
ПОМОЩЬ МЕДИЦИНСКАЯ В ОБЫДЕННОЙ ОБСТАНОВКЕ .....	IEC 60601-1-11:2015, 3.1
ПРИОРИТЕТ НИЗКИЙ .....	IEC 60601-1-8:2006, 3.27
ПРИОРИТЕТ СРЕДНИЙ .....	IEC 60601-1-8:2006, 3.28
ПУТЬ УТЕЧКИ .....	IEC 60601-1:2005, 3.19
РЕЖИМ НЕЙТРАЛИЗАЦИИ НЕИСПРАВНОСТИ .....	IEC 60601-1-10:2007, 3.11
РИСК .....	IEC 60601-1:2005 и IEC 60601-1:2005/AMD1:2012, 3.102
СЕТЬ ПИТАЮЩАЯ .....	IEC 60601-1:2005, 3.120
СИГНАЛ ТРЕВОГИ .....	IEC 60601-1-8:2006, 3.9

СИГНАЛИЗАЦИЯ ЗВУКОВАЯ ПРИОСТАНОВЛЕНА .....	IEC 60601-1-8:2006, 3.13
СИСТЕМА МЕДИЦИНСКАЯ ЭЛЕКТРИЧЕСКАЯ; МЭ СИСТЕМА .....	IEC 60601-1:2005, 3.64
СИСТЕМА МЕДИЦИНСКАЯ ЭЛЕКТРИЧЕСКАЯ ПРОГРАММИРУЕМАЯ; ПЭМС .....	IEC 60601-1:2005, 3.90
СИСТЕМА ОБОГРЕВА КОНВЕКЦИОННАЯ .....	201.3.205
СИСТЕМА СИГНАЛИЗАЦИИ .....	IEC 60601-1:2005, 3.143
СИТУАЦИЯ ОПАСНАЯ .....	IEC 60601-1:2005 и IEC 60601-1:2005/AMD1:2012, 3.40
СИТУАЦИЯ ТРЕВОЖНАЯ .....	IEC 60601-1-8:2006 и IEC 60601-1-8:2006/AMD1:2012, 3.1
СИТУАЦИЯ ТРЕВОЖНАЯ ЛОЖНАЯ .....	IEC 60601-1-8:2006, 3.21
СИТУАЦИЯ ТРЕВОЖНАЯ ТЕХНИЧЕСКАЯ .....	IEC 60601-1-8:2006, 3.36
СКЛАДКА .....	201.3.217
СОСТОЯНИЕ НОРМАЛЬНОЕ .....	IEC 60601-1:2005, 3.70
СОСТОЯНИЕ ХОЛОДНОЕ .....	IEC 60601-1:2005, 3.16
СРЕДА С ПОВЫШЕННЫМ СОДЕРЖАНИЕМ КИСЛОРОДА .....	IEC 60601-1:2005, 3.75
СРЕДСТВА ЗАЩИТЫ ПАЦИЕНТА; МОПП .....	IEC 60601-1:2005, 3.59
ТЕМПЕРАТУРА КОНТАКТНОЙ ПОВЕРХНОСТИ .....	201.3.203
ТЕПЛООТДАЧА ВЫСОКАЯ .....	201.3.208
ТЕПЛООТДАЧА НИЗКАЯ .....	201.3.212
ТЕРМОВЫКЛЮЧАТЕЛЬ .....	IEC 60601-1:2005, 3.124
ТЕРМОВЫКЛЮЧАТЕЛЬ САМОВОССТАНАВЛИВАЮЩИЙСЯ .....	IEC 60601-1:2005, 3.111
ТЕРМОРЕГУЛЯТОР .....	IEC 60601-1:2005, 3.126
ТОК УТЕЧКИ .....	IEC 60601-1:2005, 3.47
ТОК УТЕЧКИ НА ПАЦИЕНТА .....	IEC 60601-1:2005, 3.80
УПРАВЛЕНИЕ РИСКОМ .....	IEC 60601-1:2005 и IEC 60601-1:2005/AMD1:2012, 3.105
УСЛОВИЕ ЕДИНИЧНОГО НАРУШЕНИЯ .....	IEC 60601-1:2005 и IEC 60601-1:2005/AMD1:2012, 3.116
УСЛОВИЯ НОРМАЛЬНОЙ ТЕПЛООТДАЧИ .....	201.3.202
ФАЙЛ МЕНЕДЖМЕНТА РИСКА .....	IEC 60601-1:2005 и IEC 60601-1:2005/AMD1:2012, 3.108
ХАРАКТЕРИСТИКИ ФУНКЦИОНАЛЬНЫЕ ОСНОВНЫЕ .....	IEC 60601-1:2005 и IEC 60601-1:2005/AMD1:2012, 3.27
ЧАСТЬ РАБОЧАЯ .....	IEC 60601-1:2005, 3.8
ЧАСТЬ РАБОЧАЯ ТИПА ВF .....	IEC 60601-1:2005 и IEC 60601-1:2005/AMD1:2012, 3.133
ЧАСТЬ РАБОЧАЯ ТИПА SF .....	IEC 60601-1:2005 и IEC 60601-1:2005/AMD1:2012, 3.134
ЧАСТЬ СЕТЕВАЯ .....	IEC 60601-1:2005 и IEC 60601-1:2005/AMD1:2012, 3.49
ЧЕТКО РАЗЛИЧИМАЯ .....	IEC 60601-1:2005 и IEC 60601-1:2005/AMD1:2012, 3.15
ШЛАНГ .....	201.3.209
ШЛАНГ НЕПОДКЛЮЧЕННЫЙ .....	201.3.206
ШНУР ПИТАНИЯ .....	IEC 60601-1:2005, 3.87
ЭКСПЛУАТАЦИЯ НОРМАЛЬНАЯ .....	IEC 60601-1:2005 и IEC 60601-1:2005/AMD1:2012, 3.71

---

УДК 615.47:006.354

МКС 11.140

IDT

Ключевые слова: медицинское электрическое изделие, безопасность, одеяла, подушки, матрацы, конвекционные системы обогрева, требования, испытания

---

Редактор *Е.В. Якубова*  
Технический редактор *И.Е. Черепкова*  
Корректор *С.В. Смирнова*  
Компьютерная верстка *Е.А. Кондрашовой*

Сдано в набор 30.11.2022. Подписано в печать 23.12.2022. Формат 60×84 $\frac{1}{8}$ . Гарнитура Ариал.  
Усл. печ. л. 6,51. Уч.-изд. л. 5,86.

Подготовлено на основе электронной версии, предоставленной разработчиком стандарта

---

Создано в единичном исполнении в ФГБУ «РСТ»  
для комплектования Федерального информационного фонда стандартов,  
117418 Москва, Нахимовский пр-т, д. 31, к. 2.  
[www.gostinfo.ru](http://www.gostinfo.ru) [info@gostinfo.ru](mailto:info@gostinfo.ru)

