
ФЕДЕРАЛЬНОЕ АГЕНТСТВО
ПО ТЕХНИЧЕСКОМУ РЕГУЛИРОВАНИЮ И МЕТРОЛОГИИ



НАЦИОНАЛЬНЫЙ
СТАНДАРТ
РОССИЙСКОЙ
ФЕДЕРАЦИИ

ГОСТ Р
55190—
2022

**УСТРОЙСТВА КОМПЛЕКТНЫЕ
РАСПРЕДЕЛИТЕЛЬНЫЕ
В МЕТАЛЛИЧЕСКОЙ ОБОЛОЧКЕ (КРУ)
НА НОМИНАЛЬНОЕ НАПРЯЖЕНИЕ ДО 35 кВ**

Общие технические условия

Издание официальное

Москва
Российский институт стандартизации
2022

Предисловие

1 РАЗРАБОТАН Акционерным обществом «Научно-технический центр Федеральной сетевой компании Единой энергетической системы» (АО «НТЦ ФСК ЕЭС»)

2 ВНЕСЕН Техническим комитетом по стандартизации ТК 016 «Электроэнергетика»

3 УТВЕРЖДЕН И ВВЕДЕН В ДЕЙСТВИЕ Приказом Федерального агентства по техническому регулированию и метрологии от 8 декабря 2022 г. № 1453-ст

4 ВЗАМЕН ГОСТ Р 55190—2012

Правила применения настоящего стандарта установлены в статье 26 Федерального закона от 29 июня 2015 г. № 162-ФЗ «О стандартизации в Российской Федерации». Информация об изменениях к настоящему стандарту публикуется в ежегодном (по состоянию на 1 января текущего года) информационном указателе «Национальные стандарты», а официальный текст изменений и поправок — в ежемесячном информационном указателе «Национальные стандарты». В случае пересмотра (замены) или отмены настоящего стандарта соответствующее уведомление будет опубликовано в ближайшем выпуске ежемесячного информационного указателя «Национальные стандарты». Соответствующая информация, уведомление и тексты размещаются также в информационной системе общего пользования — на официальном сайте Федерального агентства по техническому регулированию и метрологии в сети Интернет (www.rst.gov.ru)

© Оформление. ФГБУ «Институт стандартизации», 2022

Настоящий стандарт не может быть полностью или частично воспроизведен, тиражирован и распространен в качестве официального издания без разрешения Федерального агентства по техническому регулированию и метрологии

Содержание

1 Область применения	1
2 Нормативные ссылки	1
3 Термины, определения, сокращения и обозначения.	4
4 Основные параметры	13
5 Технические требования	16
6 Требования безопасности	29
7 Приемка	33
8 Методы испытаний	36
9 Транспортирование и хранение.	64
10 Указание по эксплуатации	64
11 Гарантии изготовителя	65
Приложение А (обязательное) КРУ в условиях воздействия дуги при внутреннем коротком замыкании.	66
Приложение Б (справочное) Примеры компоновки шкафов КРУ в зависимости от категории потери непрерывности эксплуатации	74
Приложение В (обязательное) Информация об идентификации испытуемых образцов	75
Приложение Г (справочное) Информация для протоколов квалификационных, типовых и периодических испытаний	76
Приложение Д (справочное) Перечень климатических испытаний шкафов КРУ согласно ГОСТ 16962.	77
Библиография	79

**УСТРОЙСТВА КОМПЛЕКТНЫЕ РАСПРЕДЕЛИТЕЛЬНЫЕ
В МЕТАЛЛИЧЕСКОЙ ОБОЛОЧКЕ (КРУ) НА НОМИНАЛЬНОЕ НАПРЯЖЕНИЕ ДО 35 кВ****Общие технические условия**

Metal-clad switchgear for rated voltages up to 35 kV. General specifications

Дата введения — 2023—01—01

1 Область применения

Настоящий стандарт распространяется на комплектные распределительные устройства в металлической оболочке (КРУ) переменного тока с частотой 50 и 60 Гц на номинальные напряжения до 35 кВ включительно. Оболочки могут иметь фиксированные и съемные компоненты и могут быть заполнены жидкостью или газом для обеспечения изоляции.

Примечание — Настоящий стандарт разработан для оборудования трехфазных систем, но его можно также применять для оборудования однофазных и двухфазных систем.

Настоящий стандарт распространяется на КРУ с газонаполненными отсеками, расчетное избыточное давление которых не превышает 300 кПа.

Примечание — Газонаполненные отсеки с избыточным давлением, превышающим 300 кПа, должны соответствовать требованиям ГОСТ Р 54828.

КРУ, предназначенные для специальных условий применения, например, предназначенные для работы в передвижных установках, судовых распределительных устройствах, на экскаваторах, должны удовлетворять дополнительным требованиям.

Примечание — Требования настоящего стандарта дополняют требования стандартов на установленное в КРУ оборудование (выключатели — ГОСТ Р 52565, выключатели нагрузки — ГОСТ 17717, разъединители и заземлители — ГОСТ Р 52726, трансформаторы тока — ГОСТ 7746, трансформаторы напряжения — ГОСТ 1983, трансформаторы — ГОСТ Р 52719, ограничители перенапряжений — ГОСТ Р 52725, предохранители — ГОСТ 2213), учитывая особенности его работы при установке в КРУ.

Настоящий стандарт не исключает установки другого оборудования в ту же оболочку. В этом случае необходимо учесть любое возможное влияние такого оборудования на КРУ.

Требования настоящего стандарта распространяются на оборудование, произведенное после введения стандарта в действие.

2 Нормативные ссылки

В настоящем стандарте использованы нормативные ссылки на следующие стандарты:

ГОСТ 2.610 Единая система конструкторской документации. Правила выполнения эксплуатационных документов

ГОСТ 9.032 Единая система защиты от коррозии и старения. Покрытия лакокрасочные. Группы, технические требования и обозначения

ГОСТ 12.1.004 Система стандартов безопасности труда. Пожарная безопасность. Общие требования

ГОСТ 12.2.007.0 Система стандартов безопасности труда. Изделия электротехнические. Общие требования безопасности

ГОСТ 12.2.007.3 Система стандартов безопасности труда. Электротехнические устройства на напряжение свыше 1000 В. Требования безопасности

ГОСТ 12.2.007.4 Система стандартов безопасности труда. Шафы комплектных распределительных устройств и комплектных трансформаторных подстанций, камеры сборные одностороннего обслуживания, ячейки герметизированных элегазовых распределительных устройств

ГОСТ 20.39.312 Комплексная система общих технических требований. Изделия электротехнические. Требования по надежности

ГОСТ 27.301 Надежность в технике. Расчет надежности. Основные положения

ГОСТ 982 Масла трансформаторные. Технические условия

ГОСТ 1516.2 Электрооборудование и электроустановки переменного тока на напряжение 3 кВ и выше. Общие методы испытаний электрической прочности изоляции

ГОСТ 1516.3 Электрооборудование переменного тока на напряжения от 1 до 750 кВ. Требования к электрической прочности изоляции

ГОСТ 1983 Трансформаторы напряжения. Общие технические условия

ГОСТ 2213 Предохранители переменного тока на напряжение 3 кВ и выше. Общие технические условия

ГОСТ 7746 Трансформаторы тока. Общие технические условия.

ГОСТ 8024 Аппараты и электротехнические устройства переменного тока на напряжение свыше 1000 В. Нормы нагрева при продолжительном режиме работы и методы испытаний

ГОСТ 9920 (СТ СЭВ 6465—88, МЭК 815—86, МЭК 694—80) Электроустановки переменного тока на напряжение от 3 до 750 кВ. Длина пути утечки внешней изоляции

ГОСТ 10121 Масло трансформаторное селективной очистки. Технические условия

ГОСТ 10434 Соединения контактные электрические. Классификация. Общие технические требования

ГОСТ 12971 Таблички прямоугольные для машин и приборов. Размеры

ГОСТ 14192 Маркировка грузов

ГОСТ 14254—2015 (IEC 60529:2013) Степени защиты, обеспечиваемые оболочками (код IP)

ГОСТ 15150 Машины, приборы и другие технические изделия. Исполнения для различных климатических районов. Категория, условия эксплуатации, хранения и транспортирования в части воздействия климатических факторов внешней среды

ГОСТ 15543.1 Изделия электротехнические и другие технические изделия. Общие требования в части стойкости к климатическим внешним воздействующим факторам

ГОСТ 15846 Продукция, отправляемая в районы Крайнего Севера и приравненные к ним местности. Упаковка, маркировка, транспортирование и хранение

ГОСТ 16962 Изделия электронной техники и электротехники. Механические и климатические воздействия. Требования и методы испытаний

ГОСТ 16962.1—89 Изделия электротехнические. Методы испытаний на устойчивость к климатическим внешним воздействующим факторам

ГОСТ 16962.2 Изделия электротехнические. Методы испытаний на стойкость к механическим внешним воздействующим факторам

ГОСТ 15963 Изделия электротехнические для районов с тропическим климатом. Общие технические требования и методы испытаний

ГОСТ 17441 Соединения контактные электрические. Приемка и методы испытаний

ГОСТ 17516.1 Изделия электротехнические. Общие требования в части стойкости к механическим внешним воздействующим факторам

ГОСТ 17717-79 Выключатели нагрузки переменного тока на напряжение от 3 до 10 кВ. Общие технические условия

ГОСТ 18620 Изделия электротехнические. Маркировка

ГОСТ 20074 (СТ СЭВ 20074—83) Электрооборудование и электроустановки. Метод измерения характеристик частичных разрядов

ГОСТ 20248 Подстанции трансформаторные комплектные мощностью от 25 до 2500 кВА на напряжение до 10 кВ. Методы испытаний

ГОСТ 21130—75 Изделия электротехнические. Зажимы заземляющие и знаки заземления. Конструкция и размеры

ГОСТ 22235 Вагоны грузовые магистральных железных дорог колеи 1520 мм. Общие требования по обеспечению сохранности при производстве погрузочно-разгрузочных и маневровых работ

ГОСТ 23216 Изделия электротехнические. Хранение, транспортирование, временная противокоррозионная защита, упаковка. Общие требования и методы испытаний

ГОСТ 23825 Кольца защитные для уплотнительных устройств радиальных неподвижных и подвижных соединений. Конструкция и размеры

ГОСТ 29322—2014 Напряжения стандартные

ГОСТ 30546.2 Испытания на сейсмостойкость машин, приборов и других технических изделий. Общие положения и методы испытаний

ГОСТ 30804.4.4 (IEC 61000-4-4:2004) Совместимость технических средств электромагнитная. Устойчивость к наносекундным импульсным помехам. Требования и методы испытания

ГОСТ 30804.4.11 ((IEC 61000-4-11:2004)/ГОСТ Р 51317.4.11—2007 (МЭК 61000-4-11:2004)) Совместимость технических средств электромагнитная. Устойчивость к провалам, кратковременным прерываниям и изменениям напряжения электропитания. Требования и методы испытаний

ГОСТ 30804.6.2 (IEC 61000-6-2:2005) Совместимость технических средств электромагнитная. Устойчивость к электромагнитным помехам технических средств, применяемых в промышленных зонах. Требования и методы испытаний

ГОСТ IEC 61000-4-18 Электромагнитная совместимость (ЭМС). Часть 4-18. Методы испытаний и измерений. Испытание на устойчивость к затухающей колебательной волне

ГОСТ IEC 61000-4-29 Электромагнитная совместимость (ЭМС). Часть 4-29. Методы испытаний и измерений. Испытания на устойчивость к провалам напряжения, кратковременным прерываниям и изменениям напряжения на входном порте электропитания постоянного тока

ГОСТ Р 15.301 Система разработки и постановки продукции на производство. Продукция производственно-технического назначения. Порядок разработки и постановки продукции на производство

ГОСТ Р 27.403 Надежность в технике. Планы испытаний для контроля вероятности безотказной работы

ГОСТ Р 51317.4.1 (МЭК 61000-4-1—2000) Совместимость технических средств электромагнитная. Испытания на помехоустойчивость. Виды испытаний

ГОСТ Р 51317.4.17 (МЭК 61000-4-17—99) Совместимость технических средств электромагнитная. Устойчивость к пульсациям напряжения электропитания постоянного тока. Требования и методы испытаний

ГОСТ Р 51317.6.5 (МЭК 61000-6-5:2001) Совместимость технических средств электромагнитная. Устойчивость к электромагнитным помехам технических средств, применяемых на электростанциях и подстанциях. Требования и методы испытаний

ГОСТ Р 52565—2006 Выключатели переменного тока на напряжение от 3 до 750 кВ. Общие технические условия

ГОСТ Р 52719 Трансформаторы силовые. Общие технические условия

ГОСТ Р 52725 Ограничители перенапряжений нелинейные для электроустановок переменного тока напряжением от 3 до 750 кВ. Общие технические условия

ГОСТ Р 52726 Разъединители и заземлители переменного тока на напряжение свыше 1 кВ и приводы к ним. Общие технические условия

ГОСТ Р 54828 Комплектные распределительные устройства в металлической оболочке с элегазовой изоляцией (КРУЭ) на номинальное напряжение 110 кВ и выше. Общие технические условия

ГОСТ Р 55194 Электрооборудование и электроустановки переменного тока на напряжения от 1 до 750 кВ. Общие методы испытаний электрической прочности изоляции

ГОСТ Р 55195 Электрооборудование и электроустановки переменного тока на напряжения от 1 до 750 кВ. Требования к электрической прочности изоляции

ГОСТ Р МЭК 60073 Интерфейс человекомашинный. Маркировка и обозначения органов управления и контрольных устройств. Правила кодирования информации

Примечание — При пользовании настоящим стандартом целесообразно проверить действие ссылочных стандартов в информационной системе общего пользования — на официальном сайте Федерального агентства по техническому регулированию и метрологии в сети Интернет или по ежегодному информационному указателю «Национальные стандарты», который опубликован по состоянию на 1 января текущего года, и по выпускам ежемесячного информационного указателя «Национальные стандарты» за текущий год. Если заменен ссылочный стандарт, на который дана недатированная ссылка, то рекомендуется использовать действующую версию этого стандарта с учетом всех внесенных в данную версию изменений. Если заменен ссылочный стандарт, на который

дана датированная ссылка, то рекомендуется использовать версию этого стандарта с указанным выше годом утверждения (принятия). Если после утверждения настоящего стандарта в ссылочный стандарт, на который дана датированная ссылка, внесено изменение, затрагивающее положение, на которое дана ссылка, то это положение рекомендуется применять без учета данного изменения. Если ссылочный стандарт отменен без замены, то положение, в котором дана ссылка на него, рекомендуется применять в части, не затрагивающей эту ссылку.

3 Термины, определения, сокращения и обозначения

3.1 Термины и определения

В настоящем стандарте применены следующие термины с соответствующими определениями:

Термины и определения, относящиеся к конструкции КРУ

3.1.1 блокировка КРУ: Устройство КРУ, предназначенное для предотвращения или ограничения выполнения операций одними частями КРУ при определенных состояниях или положениях других частей КРУ в целях предупреждения возникновения в нем недопустимых состояний или исключения доступа.

3.1.2 вакуумная дугогасительная камера: Устройство коммутации, в котором электрические контакты высокого напряжения расположены в сильно разряженной, герметичной среде.

3.1.3 вспомогательный контакт: Контакт, входящий во вспомогательную цепь контактного коммутационного аппарата и механически приводимый в действие этим аппаратом.

3.1.4 вспомогательная цепь: Все токоведущие части КРУ, включенные в цепь, предназначенную для управления, измерения, сигнализации и регулирования.

Примечание — Вспомогательные цепи КРУ включают цепи управления и вспомогательные цепи установленных в КРУ аппаратов.

3.1.5 вывод: Место соединения элемента электрической цепи, электрической цепи или сети с другими элементами электрической цепи, электрическими цепями или сетями.

3.1.6 выдвижной элемент: Элемент КРУ, который может быть перемещен в положения, в которых устанавливается изоляционный промежуток или разделения проводников между разомкнутыми контактами, а эта часть остается механически присоединенной к оболочке.

3.1.7 выключатель: Контактный коммутационный аппарат, способный включать, проводить и отключать токи при нормальных условиях в цепи, а также включать, проводить в течение нормированного времени и отключать токи при нормированных аномальных условиях в цепи, таких как короткое замыкание.

3.1.8 выключатель (цепей управления и вспомогательных цепей): Контактный коммутационный аппарат, который служит для управления операциями коммутационной аппаратуры или аппаратуры управления, в том числе сигнализацией и электрической блокировкой.

3.1.9 выключатель вспомогательных цепей (контактного коммутационного аппарата): Коммутационное устройство, содержащее один или несколько контактов управления и/или вспомогательных контактов, механически приводимое в действие коммутационным аппаратом.

3.1.10 газонаполненный отсек: Отсек коммутационного аппарата, в котором давление газа поддерживается одной из следующих систем: управляемая система давления; автономная система давления; замкнутая система давления.

Примечание — Отдельные газонаполненные отсеки могут быть постоянно соединены, чтобы образовать общую газовую систему (газонепроницаемый комплект).

3.1.11 главная цепь (узла): Все токоведущие части КРУ, включенные в цепь, предназначенную для передачи электроэнергии.

3.1.12 двусторонний способ обслуживания: Способ обслуживания КРУ, при котором доступ к обслуживаемому электрооборудованию и элементам КРУ (или некоторым из них) невозможен или затруднен только со стороны фасада шкафов и конструктивно предусмотрен также сзади.

3.1.13 зависимая двигательная операция (контактного коммутационного аппарата): Операция, осуществляемая за счет энергии постороннего источника, завершение которой зависит от непрерывности питания энергией (соленоиды, электрические и пневматические двигатели).

3.1.14 замкнутая система давления газа: Объем, для которого не требуется подпитка газа или вакуумирование в течение ожидаемого срока службы.

Примечания

1 Примерами замкнутых систем являются камеры вакуумных выключателей и некоторые элегазовые выключатели.

2 Замкнутые системы давления полностью собираются и испытываются на заводе-изготовителе.

3.1.15 защита, обеспечиваемая оболочкой от доступа к опасным частям: Защита персонала от контакта с опасными механическими частями, контакта с опасными частями, находящимися под низким напряжением, а также от приближения к опасным частям внутри оболочки, находящимся под высоким напряжением, на расстоянии менее допустимого.

3.1.16 зона обслуживания: Пространство вокруг КРУ, включая коридоры управления и обслуживания, необходимое для обслуживания электрооборудования и элементов КРУ.

3.1.17 защитное закрытие: Элемент конструкции шкафа КРУ, предназначенный для защиты обслуживающего персонала от случайного прикосновения к частям, находящимся под напряжением.

3.1.18 контрольное положение выдвижного элемента: Положение выдвижного элемента, в котором устанавливается изоляционный промежуток или разделение проводников в главной цепи и в котором подсоединены вспомогательные цепи.

3.1.20 кабельный ввод: Конструктивный элемент с отверстиями, позволяющий ввести кабели внутрь оболочки.

3.1.22 комплектное распределительное устройство; КРУ: Распределительное устройство, состоящее из закрытых шкафов или блоков со встроенными в них коммутационными аппаратами, устройствами измерения, управления, защиты, автоматики и соединительных элементов, поставляемых в собранном или полностью подготовленном к сборке виде.

3.1.23 комплектное распределительное устройство в металлической оболочке: Комплектное распределительное устройство, узлы которого размещены в наружной заземленной металлической оболочке, полностью собранное на предприятии-изготовителе, кроме внешних соединений.

3.1.24 компонент: Основная часть главной цепи или цепи заземления КРУ, которая выполняет определенную функцию (например, выключатель, разъединитель, выключатель нагрузки, предохранитель, измерительный трансформатор, проходной изолятор, сборная шина).

3.1.25 контакт управления: Контакт, входящий в цепь управления контактного коммутационного аппарата и механически приводимый в действие этим аппаратом.

3.1.26 коридор управления: Пространство вдоль КРУ со стороны фасада, необходимое для управления и обслуживания электрооборудования шкафов КРУ и для операций с выдвижными элементами.

3.1.27 коридор обслуживания: Пространство вдоль КРУ сзади шкафов, необходимое для обслуживания электрооборудования.

3.1.28 многоуровневое расположение: Два или более шкафов КРУ, расположенных вертикально в одной оболочке.

3.1.29 недоступный отсек: Отсек, содержащий части под высоким напряжением, который нельзя открывать.

Примечание — При открывании отсека может нарушиться его целостность, на отсеке или рядом с ним должно быть четкое указание, что его нельзя открывать.

3.1.30 независимый расцепитель: Расцепитель, питаемый источником напряжения.

3.1.31 оболочка: Часть КРУ, окружающая его внутренние части и предназначенная для отделения их от внешней среды, а также для защиты оборудования от некоторых внешних воздействий и от приближения или прикосновения к частям, находящимся под напряжением, и подвижным частям.

3.1.32 односторонний способ обслуживания: Способ обслуживания КРУ, при котором доступ ко всему обслуживаемому электрооборудованию и элементам КРУ конструктивно предусмотрен только с одной стороны (обычно с фасада).

3.1.33 отсек: Полностью закрытая часть КРУ, имеющая отверстия только для соединения со смежными частями КРУ, управления и вентиляции.

Примечания

1 Различаются четыре типа отсеков (см. 3.1.29, 3.1.33.1—3.1.33.3).

2 Отсеки идентифицируются в соответствии с их главным компонентом(ами), например отсек выключателя, отсек сборных шин, кабельный отсек и т.д.

3.1.33.1 отсек, доступный с контролем блокировкой: Отсек, содержащий части под высоким напряжением, который может быть открыт для нормального оперирования и/или обычного технического обслуживания в соответствии с указаниями изготовителя, доступ в который контролируется всей конструкцией КРУ.

Примечание — Монтаж, расширение и ремонт не рассматриваются как обычное техническое обслуживание.

3.1.33.2 отсек, доступный с использованием процедуры контроля: Отсек, содержащий части под высоким напряжением, который может быть открыт для нормального оперирования и/или обычного технического обслуживания в соответствии с указаниями изготовителя, доступ в который контролируется соответствующей процедурой в сочетании с блокировкой.

Примечание — Монтаж, расширение и ремонт не рассматриваются как обычное техническое обслуживание.

3.1.33.3 отсек, доступный с использованием инструмента: Отсек, содержащий части под высоким напряжением, который может быть открыт, но не для нормального оперирования и обычного технического обслуживания, с применением специальных процедур и инструмента.

3.1.34 отсек, заполненный жидкостью или газом: Отсек КРУ, заполненный либо газом, за исключением воздуха при атмосферном давлении, либо жидкостью, в целях обеспечения изоляции.

3.1.34.1 отсек, заполненный газом: Отсек КРУ, который перед вводом в эксплуатацию заполняется газом под давлением для изоляции и/или оперирования, которое может быть выражено в относительных или абсолютных единицах (Па).

Примечание — Давление приводится к нормальным атмосферным условиям (плюс 20 °С и 101,3 кПа).

3.1.34.2 отсек, заполненный жидкостью: Отсек КРУ, в котором жидкость находится под атмосферным давлением или под избыточным давлением, которое поддерживается системой с регулируемым давлением, автономной системой давления или закрытой системой давления.

3.1.35 отсоединенное положение (выдвижного элемента): Положение выдвижного элемента, в котором устанавливается изоляционный промежуток или разделение проводников в цепях выдвижного элемента, при этом выдвижной элемент остается механически присоединенным к оболочке.

3.1.36 перегородка: Часть КРУ, отделяющая один отсек от других отсеков.

3.1.37 положение заземления: Положение съемной части или состояние разъединителя, при котором замыкание механического коммутационного аппарата приводит к короткому замыканию и заземлению главной цепи.

3.1.38 проходной изолятор: Конструкция, обеспечивающая прохождение одного или более проводников через оболочку или перегородку, и изолирующая от них проводники, включая средства присоединения.

3.1.39 рабочее положение: Положение съемной части, в котором она полностью присоединена для выполнения своих функций.

3.1.40 разъединитель: Контактный коммутационный аппарат, который обеспечивает в отключенном положении изоляционный промежуток, удовлетворяющий нормированным требованиям.

3.1.41 разъемное контактное соединение вспомогательной цепи: Устройство, состоящее из неподвижных и подвижных электрических контактов и служащее для замыкания и размыкания вспомогательных цепей шкафа КРУ с выдвижным элементом.

3.1.42 разъемное контактное соединение главной цепи: Устройство, состоящее из неподвижных и подвижных электрических контактов, служащее для замыкания или размыкания главной цепи шкафа КРУ с выдвижным элементом.

3.1.43 ремонтное положение выдвижной части шкафа КРУ: Положение выдвижной части, в котором устанавливается изоляционный промежуток или разделение в цепях выдвижной части, при этом выдвижная часть остается механически присоединенной к оболочке.

3.1.44 сборная шина: Проводник с низким сопротивлением, к которому могут быть подсоединены несколько различных электрических цепей.

3.1.45 разделение (проводников): Расположение проводников и заземленной металлической части, помещенной между ними, при котором разряд может произойти только на заземленную часть.

Примечание — Разделение может быть установлено между проводниками, а также между разомкнутыми контактами коммутационного аппарата.

3.1.46 **сетка схем вспомогательных цепей:** Совокупность схем вспомогательных цепей шкафа.

3.1.47 **сетка схем главных цепей:** Совокупность схем главных цепей отдельных шкафов КРУ, из которых составляется схема главных цепей КРУ.

3.1.48 **соединение (болтовое или эквивалентное):** Два или более проводников, предназначенных для обеспечения неразрывности цепи, соединенных винтами, болтами или эквивалентными средствами.

3.1.49 **соединительный зажим:** Составная часть, которой оканчиваются проводники, и которая обеспечивает соединения и разъединения с соответствующей сочленяемой составной частью.

3.1.50 **средство измерений:** Техническое средство (прибор, датчик, измерительный преобразователь и т.д.), предназначенное для измерений.

Примечания

1 К средствам измерений относятся технические средства утвержденного типа (зарегистрированные в Федеральном информационном фонде по обеспечению единства измерений как тип средства измерений), а также технические средства, отнесенные приказом Росстандарта к средствам измерений.

2 Устройства (индикативного типа), применяемые для контроля и наблюдения за параметрами средствами измерения не являются.

3.1.51 **съёмная часть:** Часть КРУ, подсоединенная к главной цепи, которая может быть полностью удалена из КРУ и заменена, даже если главная цепь шкафа КРУ находится под напряжением.

3.1.52 **типоисполнение шкафа:** Шкаф КРУ определенного типа с конкретными номинальными параметрами применяемой аппаратуры.

3.1.53 **типопредставитель шкафов КРУ:** Шкаф КРУ, выбранный из группы шкафов одного типа, результаты испытания которого могут быть распространены на все типоразмеры шкафов данного типа.

3.1.54 **токопровод:** Металлический короб с токоведущими шинами, служащий для подвода питания к шкафам и соединениям шкафов согласно схеме главной цепи КРУ.

3.1.55 **транспортный блок:** Часть КРУ, пригодная для транспортирования без разборки.

3.1.56 **удаленное положение (съёмной части):** Положение съёмной части, при котором она находится вне КРУ и отсоединена от оболочки механически и электрически.

3.1.57 **указатель положения:** Часть контактного коммутационного аппарата, которая указывает нахождение аппарата в отключенном или во включенном положениях или, где это применимо, в заземленном положении.

3.1.58 **устройство блокировки:** Устройство, которое делает операцию включения или отключения коммутационного аппарата зависящей от положения другого оборудования или выполнения им определенных операций.

3.1.59 **устройство сброса давления:** Устройство, предназначенное для ограничения давления в отсеке, заполненном жидкостью или газом.

3.1.60 **шкаф КРУ:** Часть КРУ, являющаяся законченным изделием заводского изготовления и состоящая из жесткой металлической конструкции с устанавливаемыми в ней электрооборудованием и приборами.

3.1.61 **шторка:** Часть КРУ, которая может перемещаться из положения, в котором она позволяет контактам съёмной части или подвижным контактам разъединителя соединиться с неподвижными контактами, в положение, в котором она становится частью оболочки или экранирующей перегородкой неподвижных контактов.

3.1.62 **цепь заземления:** Подсоединение заземляющего устройства или контактов, предназначенных для заземления, к зажиму, который подсоединен к системе заземления установки.

Термины и определения, относящиеся к характеристикам и классификации КРУ

3.1.63 **безотказность шкафа КРУ:** Свойство шкафа КРУ непрерывно сохранять работоспособное состояние в течение заданного времени или заданной наработки.

3.1.64 **внешняя изоляция:** Воздушные промежутки и соприкасающиеся с атмосферным воздухом поверхности твердой изоляции оборудования, которые подвергаются электрическим воздействиям и воздействию атмосферных и других внешних условий, таких как загрязнение, влажность, прикосновение и продукты жизнедеятельности животных и насекомых.

3.1.65 **время простоя:** Интервал времени, в течение которого изделие находится в состоянии простоя.

3.1.66 долговечность шкафа КРУ: Свойство шкафа КРУ сохранять работоспособное состояние до наступления предельного состояния при установленной системе технического обслуживания и ремонта.

3.1.67 категория потери непрерывности эксплуатации: Категория, устанавливающая возможность сохранять отсеки и/или шкафы КРУ под напряжением при открывании отсека главной цепи.

Примечания

1 Категория потери непрерывности эксплуатации описывает степень изменения состояния, при котором предполагается, что КРУ остаются работоспособными в случае необходимости обеспечения доступа к отсеку главной цепи. Степень изменения состояния, при котором можно открыть отсеки главной цепи, когда установка находится под напряжением, может зависеть от нескольких факторов (см. 3.1.67.1).

2 Категория потери непрерывности эксплуатации не описывает класс надежности КРУ (см. 3.1.67.1).

3.1.67.1 категория КРУ LSC2: КРУ, имеющее доступные отсеки, кроме отсека сборных шин в устройстве с одиночной системой шин.

Примечания

1 Для КРУ с открытым любым доступным отсеком в шкафу КРУ все другие шкафы остаются под напряжением и работают в нормальном режиме. Исключение относится к отсеку сборных шин распределительного устройства с одиночной системой шин, при открытии которого не обеспечивается непрерывность эксплуатации.

2 КРУ категории LSC2 предназначено для обеспечения максимальной непрерывности эксплуатации при организации доступа во внутренние отсеки КРУ.

3 Категория LSC2 имеет два уровня:

- LSC2A — При организации доступа к компонентам одного шкафа КРУ другие шкафы могут продолжать работать.

Например, в КРУ категории LSC2A с выдвижными элементами входящие высоковольтные кабели шкафа должны быть обесточены и заземлены, а цепь должна быть отсоединена и отделена от сборных шин. Шины могут находиться под напряжением;

- LSC2B — в дополнение к вышеуказанной категории непрерывности эксплуатации LSC2A, в КРУ категории LSC2B входящие высоковольтные кабели шкафа КРУ, к которому организуется доступ, могут оставаться под напряжением. Это означает, что имеется точка отсоединения и отделения коммутационного устройства от кабеля.

4 Пример категории LSC2B для конструкций с выдвижными элементами. Если главное коммутационное устройство каждого шкафа КРУ категории LSC2B устанавливается в собственном доступном отсеке, то техническое обслуживание может проводиться без снятия напряжения с кабельного соединения. Как следствие, необходимо не менее трех отсеков для каждого шкафа КРУ:

- для каждого главного коммутационного устройства;

- для компонентов, подсоединенных с одной стороны главного коммутационного устройства, например цепи фидера;

- для компонентов, подсоединенных с другой стороны главного коммутационного устройства, например сборных шин. Если предусмотрено более одного комплекта сборных шин, то каждый комплект должен находиться в отдельном отсеке.

3.1.67.2 категория КРУ LSC1: КРУ, которое не соответствует категории LSC2.

Примечание — КРУ категории LSC1 не предназначено для обеспечения непрерывности эксплуатации при проведении технического обслуживания и может потребоваться полное отсоединение КРУ от системы и снятие напряжения до организации доступа внутрь оболочки.

3.1.68 классификация КРУ по стойкости к внутренней дуге: КРУ, для которого должны соблюдаться критерии защиты персонала при возникновении внутренних дуговых замыканий, продемонстрированные при проведении соответствующих испытаний.

Примечание — Дополнительная информация в приложении А.

3.1.69 класс разделения: Класс, определяющий какой материал, металлический или неметаллический, используется для отделения частей, находящихся под высоким напряжением.

3.1.69.1 класс разделения РМ: КРУ, имеющие сплошные металлические перегородки и/или шторы (если применяются), подлежащие заземлению, между открытыми доступными отсеками и токопроводящими частями главной цепи, находящимися под высоким напряжением.

3.1.69.2 класс разделения РІ: КРУ, имеющие одну или более неметаллическую перегородку или шторку между открытыми доступными отсеками и токопроводящими частями главной цепи, находящимися под высоким напряжением.

3.1.70 механическая стойкость шкафа КРУ: Способность конструкции шкафов и установленного в нем электрооборудования, частей и элементов выдерживать установленное количество циклов работы без деформации или повреждений, препятствующих дальнейшей исправной работе КРУ.

3.1.71 наибольшее рабочее напряжение шкафа КРУ $U_{н.р.}$: Наибольшее напряжение рабочей частоты, длительное приложение которого к контактам разных фаз шкафа КРУ допустимо по условиям работы его изоляции и соответствует наибольшему длительному допустимому рабочему напряжению в электрической сети.

Примечание — В это понятие не входят кратковременные повышения напряжения в аварийных условиях и при сбросе нагрузки.

3.1.72 независимая операция: Операция посредством запасенной энергии, при которой энергия запасена и освобождается в одной непрерывной операции, в которой скорость и приложенные силы не зависят от уровня приложенной энергии.

3.1.73 номинальное значение: Значение параметра, обычно заданного изготовителем, характеризующего рабочее состояние компонента или оборудования.

3.1.74 номинальный ток шкафа КРУ $I_{ном}$: Ток, на который рассчитана длительная работа токоведущих элементов и электрооборудования главной цепи шкафа КРУ.

Примечание — Номинальный ток сборных шин шкафа КРУ может отличаться от номинального тока главной цепи шкафа.

3.1.75 ожидаемый пик тока: Действующее значение и пик тока короткого замыкания в случае, когда все фазы испытуемого образца КРУ закорочены внешним проводником с пренебрежимо малым сопротивлением.

3.1.76 операция посредством запасенной энергии: Операция, осуществляемая за счет энергии, запасенной в самом механизме до начала операции и достаточной для ее завершения в заданных условиях.

Примечание — Этот тип операции может быть подразделен по следующим признакам:

- способу накопления энергии (пружина, вес груза и др.);
- происхождению энергии (мускульная, электрическая и др.);
- способу высвобождения энергии (ручному, электрическому и др.).

3.1.77 отказ: Окончание способности изделия выполнять требуемую функцию.

3.1.78 проверка: Контроль с добавлением, если требуется, частичной разборки, дополненный измерениями и неразрушающими испытаниями для получения надежной оценки состояния коммутационной аппаратуры и аппаратуры управления.

3.1.79 ремонт: Работа, выполняемая с целью восстановления или замены частей, в которых при осмотре, испытании или проверке в соответствии с требованиями руководства по эксплуатации обнаружены отклонения от предписанного состояния, превышающие установленный допуск.

3.1.79.1 капитальный ремонт: Ремонт, выполняемый для восстановления исправности и полного или близкого к полному восстановлению ресурса изделия с заменой или восстановлением любых его частей, включая базовые.

3.1.79.2 средний ремонт: Ремонт, выполняемый для восстановления исправности и частичного восстановления ресурса изделия с заменой или восстановлением составных частей ограниченной номенклатуры и контролем технического состояния составных частей, выполняемым в объеме, установленном в нормативно-технической документации.

3.1.80 ремонтпригодность шкафа КРУ: Свойство шкафа КРУ, заключающееся в приспособленности к предупреждению и обнаружению причин возникновения отказов и повреждений и поддержанию, и восстановлению работоспособного состояния путем проведения технического обслуживания и ремонтов.

3.1.81 сохраняемость шкафа КРУ: Свойство шкафа КРУ сохранять значение показателей безотказности, долговечности и ремонтпригодности в течение и после его хранения и (или) транспортирования.

3.1.82 степень защиты: Степень защиты, обеспечиваемая оболочкой, перегородкой или шторкой, если применяется, от контакта с представляющими опасность частями, от попадания твердых инородных предметов и/или попадания воды, подтвержденная стандартизированными методами испытания.

3.1.83 стойкость к воздействию дуги при внутреннем коротком замыкании: Способность конструкции КРУ не допускать в течение заданного времени распространения аварийной дуги, возникшей

в отсеке (шкафу, группе шкафов) на другие отсеки (шкафы, группы шкафов) и способность обеспечивать при закрытых на соответствующие крепления дверях и крышках защиту обслуживающего персонала от воздействия электрической дуги.

3.1.84 стойкость шкафа КРУ к токам короткого замыкания: Способность шкафа при включенном положении коммутационных аппаратов в главной цепи выдерживать воздействие токов короткого замыкания без приваривания контактов, самопроизвольного выкатывания тележки, выбрасывания ножей разъединителей и разъемных контактных соединений, а также без превышения нормированных температур токоведущих частей, превышения механических напряжений в материале и без других повреждений, препятствующих исправной работе КРУ.

Примечания

1 Стойкость шкафа КРУ при сквозных токах короткого замыкания определяется следующими величинами: пиком номинального выдерживаемого тока (ток электродинамической стойкости); номинальным кратковременным выдерживаемым током (ток термической стойкости); временем протекания тока короткого замыкания.

2 Стойкость полностью собранного отдельного шкафа КРУ определяется стойкостью аппарата, входящего в главную цепь данного шкафа, имеющего наименьшее значение токов стойкости при сквозных коротких замыканиях (за исключением трансформаторов тока, если в КРУ по согласованию с потребителем установлены трансформаторы тока со стойкостью ниже номинальных значений, принятых для шкафа КРУ).

3.1.85 температура окружающего воздуха: Температура воздуха, окружающего оболочку КРУ, которая определяется при установленных условиях.

3.1.86 термическая стойкость шкафа КРУ: Способность конструкции шкафа выдерживать воздействие наибольшего действующего значения тока короткого замыкания в течение 1 или 3 секунд без нагрева токоведущих частей до температур, превышающих допустимые при токах короткого замыкания, и без повреждений, препятствующих дальнейшей исправной работе КРУ.

3.1.87 техническое обслуживание: Совокупность всех технических и административных действий, включая надзорные действия, направленных на сохранение изделия или восстановление его до состояния, в котором оно может выполнять требуемую функцию.

3.1.88 электрический пробой: Явление, связанное с нарушением изоляции при приложении электрического напряжения, при котором пробой полностью закорачивает изоляцию, снижая напряжение между электродами до нуля или практически до нуля.

Примечания

1 Этот термин относится к пробоям в твердых, жидких и газообразных диэлектриках и их комбинациям.

2 Электрический пробой в твердом диэлектрике приводит к постоянной потере электрической прочности (не самовосстанавливающаяся изоляция); в жидком или газообразном диэлектрике потери электрической прочности могут быть временными (самовосстанавливающаяся изоляция).

3 Термин «искровой пробой» используется при пробое в газообразном или жидком диэлектрике. Термин «поверхностный пробой» используется при пробое по поверхности твердого диэлектрика в газообразной или жидкой среде. Термин «полный пробой» используется при пробое через твердый диэлектрик.

3.1.89 электродинамическая стойкость шкафа КРУ: Способность конструкции шкафа и установленного в нем электрооборудования, частей и элементов выдерживать воздействие наибольшего амплитудного значения тока короткого замыкания за время его протекания без повреждений, препятствующих дальнейшей работе КРУ.

3.1.90 IP код: Система кодирования, характеризующая степени защиты, обеспечиваемые оболочкой для предотвращения доступа к опасным частям, попадания твердых посторонних предметов, попадания воды, и дающая дополнительную информацию, касающуюся такой защиты.

Термины и определения, относящиеся к газовой и вакуумной системам

3.1.91 абсолютная скорость утечки F , Па·м³/с: Количество газа, истекающее в единицу времени.

3.1.92 автономная система давления газа: Объем, который подпитывается периодически посредством подсоединения внешнего источника газа.

Примечание — Примером автономной системы давления являются элегазовые выключатели с одной ступенью давления.

3.1.93 время между подпитками T : Время между двумя подпитками, выполняемыми вручную или автоматически, когда давление (или плотность) достигает уровня срабатывания сигнализации, для возмещения утечки.

Примечание — Этот параметр применим для управляемых систем давления.

3.1.94 **давление сигнализации $P_{\text{сиг.из}}$ для изоляции и/или коммутации, Па:** Абсолютное давление, характеризующее состояние изоляции и/или выполнения коммутаций при рабочих напряжениях, приведенное к стандартным атмосферным условиям (температура 20 °С и давление 101,3 кПа) и при котором может быть подан предостерегающий сигнал.

3.1.95 **плотность сигнализации $\rho_{\text{сиг.из}}$ для изоляции и/или коммутации, кг/м³:** Плотность, характеризующее состояние изоляции и/или выполнения коммутаций при рабочих напряжениях, приведенная к стандартным атмосферным условиям (температура 20 °С и давление 101,3 кПа) и при котором может быть подан предостерегающий сигнал.

3.1.96 **давление сигнализации $P_{\text{сиг.в}}$ для оперирования, Па:** Абсолютное давление, приведенное к стандартным атмосферным условиям (температура 20 °С и давление 101,3 кПа), при котором возможно проведение механических операций коммутационными аппаратами и может быть подан предостерегающий сигнал.

3.1.97 **плотность сигнализации $\rho_{\text{сиг.в}}$ для оперирования, кг/м³:** Плотность, приведенная к стандартным атмосферным условиям (температура 20 °С и давление 101,3 кПа), при котором возможно проведение механических операций коммутационными аппаратами и может быть подан предостерегающий сигнал.

3.1.98 **допустимая скорость утечки $F_{\text{д}}$:** Максимальная допустимая абсолютная скорость утечки газа, указываемая изготовителем для части оборудования, составной части или сборочной единицы, или при использовании карты координации герметичности для состыкованных частей составных частей или сборочных единиц, соединенных вместе в одну систему давления.

3.1.99 **избыточное давление:** Давление, отсчитываемое от стандартного атмосферного давления 101,3 кПа.

3.1.100 **минимальное рабочее давление $P_{\text{мин.из}}$ для изоляции и/или коммутации, Па:** Абсолютное давление для изоляции и/или коммутации, приведенное к стандартным атмосферным условиям (температура 20 °С и давление 101,3 кПа), при котором и выше которого нормированные характеристики коммутационной аппаратуры и аппаратуры управления сохраняются.

3.1.101 **минимальная плотность $\rho_{\text{мин.из}}$ для изоляции и/или коммутации, кг/м³:** Плотность для изоляции и/или коммутации, приведенная к стандартным атмосферным условиям (температура 20 °С и давление 101,3 кПа), при которой и выше которой нормированные характеристики коммутационной аппаратуры и аппаратуры управления сохраняются.

3.1.102 **минимальное рабочее давление для оперирования $P_{\text{мин.в}}$, Па:** Абсолютное давление, приведенное к стандартным атмосферным условиям (температура 20 °С и давление 101,3 кПа), при котором и выше которого номинальные характеристики коммутационной аппаратуры и аппаратуры управления сохраняются.

3.1.103 **минимальная рабочая плотность $\rho_{\text{мин.в}}$, кг/м³:** Плотность, приведенная к стандартным атмосферным условиям (температура 20 °С и давление 101,3 кПа), при которой и выше которой номинальные характеристики коммутационной аппаратуры и аппаратуры управления сохраняются.

3.1.104 **минимальный функциональный уровень (для отсеков, заполненных газом или жидкостью):** Давление газа, плотность газа или масса жидкости, при которых и выше которых поддерживаются номинальные параметры КРУ.

3.1.105 **номинальное давление заполнения $P_{\text{ном.из}}$ для изоляции и/или коммутации, Па:** Абсолютное давление для изоляции и/или для коммутации, приведенное к стандартным атмосферным условиям (температура 20 °С и давление 101,3 кПа), до которого оборудование заполняется перед вводом в эксплуатацию или автоматически подпитывается.

3.1.106 **номинальная плотность заполнения $\rho_{\text{ном.из}}$ для изоляции и/или коммутации, кг/м³:** Плотность для изоляции и/или для коммутации, приведенная к стандартным атмосферным условиям (температура 20 °С и давление 101,3 кПа), до которой оборудование заполняется перед вводом в эксплуатацию или автоматически подпитывается.

3.1.107 **номинальное давление $P_{\text{ном.в}}$ заполнения для оперирования, Па:** Абсолютное давление, приведенное к стандартным атмосферным условиям (температура 20 °С и давление 101,3 кПа), до которого устройство управления заполняется для проведения наладки оборудования.

3.1.108 **номинальная плотность $\rho_{\text{ном.в}}$ заполнения для оперирования, кг/м³:** Плотность, приведенная к стандартным атмосферным условиям (температура 20 °С и давление 101,3 кПа), до которой устройство управления заполняется для проведения наладки оборудования.

3.1.109 **определение утечки по запаху:** Медленное перемещение течеискателя вокруг оборудования для определения места течи газа.

3.1.110 **относительная скорость утечки $F_{\text{отн}}$, % в год:** Абсолютная скорость утечки, отнесенная к общему количеству газа в системе при номинальном давлении заполнения (или плотности).

3.1.111 **расчетный уровень (для отсеков, заполненных газом или жидкостью):** Избыточное давление газа (или плотность) или масса жидкости, которые используются для определения конструкции газонаполненного отсека, или массы отсека, заполненного жидкостью.

3.1.112 **расчетная температура (для отсеков, заполненных газом или жидкостью):** Максимальная температура, которая может быть достигнута газом или жидкостью в условиях эксплуатации.

3.1.113 **управляемая система давления газа:** Объем, который автоматически подпитывается от внешнего источника сжатого газа или от внутреннего источника газа.

Примечания

1 Примерами управляемой системы давления являются воздушные выключатели или пневматические приводы.

2 Объем может состоять из нескольких постоянно соединенных газонаполненных отсеков.

3.2 Сокращения и обозначения

В настоящем стандарте применены следующие сокращения и обозначения:

АПВ — автоматическое повторное включение;

КРУ — комплектное распределительное устройство;

ОПН — ограничители перенапряжений нелинейные;

ТСН — трансформатор собственных нужд;

ЭМС — электромагнитная совместимость технических средств;

F — абсолютная скорость утечки;

$F_{\text{д}}$ — допустимая скорость утечки;

$F_{\text{отн}}$ — относительная скорость утечки;

$f_{\text{ном}}$ — номинальная частота;

$I_{\text{т}}$ — номинальный кратковременный выдерживаемый ток (ток термической стойкости);

$i_{\text{д}}$ — пик номинального выдерживаемого тока (ток электродинамической стойкости);

$I_{\text{ном}}$ — номинальный ток (главных цепей);

$I_{\text{ном.сш}}$ — номинальный ток сборных шин;

$I_{\text{о.ном}}$ — номинальный ток отключения выключателя;

$I_{\text{к.з.д}}$ — ток короткого замыкания при котором обеспечивается стойкость к воздействию дуги при внутреннем коротком замыкании;

$P_{\text{ном.из}}$ — номинальное давление заполнения газа для изоляции;

$\rho_{\text{ном.из}}$ — номинальная рабочая плотность заполнения газа для изоляции;

$P_{\text{ном.в}}$ — номинальное давление заполнения газа для оперирования;

$\rho_{\text{ном.в}}$ — номинальная рабочая плотность заполнения газа для оперирования;

$P_{\text{сиг.из}}$ — давление сигнализации газа для изоляции;

$\rho_{\text{сиг.из}}$ — плотность сигнализации газа для изоляции;

$P_{\text{сиг.в}}$ — давление сигнализации газа для оперирования;

$\rho_{\text{сиг.в}}$ — плотность сигнализации газа для оперирования;

$P_{\text{мин.из}}$ — минимальное рабочее давление газа для изоляции;

$\rho_{\text{мин.из}}$ — минимальная рабочая плотность газа для изоляции;

$P_{\text{мин.в}}$ — минимальное рабочее давление газа для оперирования;

$\rho_{\text{мин.в}}$ — минимальная рабочая плотность газа для оперирования;

Δp — падение давления;

P — измеренное давление заполнения;

N — количество подпиток для компенсации скорости утечки F , значение применимо к системам с регулируемым давлением;

$F_{н.ж}$ — нормированная скорость утечки жидкости;

$F_{ж}$ — скорость утечки жидкости;

$F_{д.ж}$ — допустимая скорость утечки жидкости;

$N_{ж}$ — число подпиток жидкости;

$t_{к.з}$ — номинальная длительность короткого замыкания;

$t_{к.з.д}$ — номинальная длительность короткого замыкания при воздействии дуги при внутреннем коротком замыкании;

$t_{бк}$ — бесконтактная пауза;

$U_{всп}$ — номинальное напряжение питания вспомогательных цепей и цепей управления;

$U_{исп}$ — нормированное кратковременное испытательное переменное напряжение;

$U_{исп.ги}$ — нормированное испытательное напряжение грозового импульса;

$U_{ном}$ — номинальное напряжение;

$U_{н.р}$ — наибольшее рабочее напряжение.

4 Основные параметры

4.1 Основные параметры КРУ должны выбираться из рядов значений, указанных в таблице 4.1, и приводиться в технических условиях на КРУ конкретных типов.

Таблица 4.1

Наименование параметра	Значение параметра
1 Номинальное напряжение (линейное) $U_{ном}$, кВ	6; 10; 15; 20; 35
2 Наибольшее рабочее напряжение (линейное) $U_{н.р}$, кВ	7,2; 12; 17,5; 24; 40,5
3 Номинальный ток главных цепей шкафов КРУ $I_{ном}$, А	200; 400; 630; 800; 1000; 1250; 1600; 2000; 2500; 3150; 4000; 5000; 6300; 8000
4 Номинальный ток сборных шин $I_{ном.сш}$, А	200; 400; 630; 800; 1000; 1250; 1600; 2000; 2500; 3150; 4000; 5000; 6300; 8000
5 Номинальный ток отключения выключателя $I_{о.ном}$, встроенного в КРУ, кА	4; 6,3; 8; 10; 12,5; 16; 20; 25; 31,5; 40; 50; 63; 80; 100; 125
6 Номинальный кратковременный выдерживаемый ток (ток термической стойкости) I_T , кА	4; 6,3; 8; 10; 12,5; 16; 20; 25; 31,5; 40; 50; 63; 80; 100; 125
7 Пик номинального выдерживаемого тока (ток электродинамической стойкости) i_D , кА	10; 16; 20; 25; 32; 40; 50; 63; 80; 100; 125; 160; 200; 250; 315
8 Номинальная длительность короткого замыкания $t_{к.з}$, с	1 или 3
<p>Примечания</p> <p>1 Допускается изготовление КРУ на номинальное напряжение 3 кВ.</p> <p>2 Трансформаторы тока, устанавливаемые в шкафу КРУ, могут иметь по согласованию между потребителем и изготовителем номинальный ток, отличный от номинального тока шкафа КРУ.</p> <p>3 Аппараты и шины цепей ТСН, трансформаторов напряжения, ОПН и конденсаторов могут быть неустойчивыми к токам короткого замыкания на участке за проходными изоляторами, установленными в перегородках, разделяющих отсеки сборных шин и указанные аппараты. В этом случае отсеки, в которых установлены ТСН, трансформаторы напряжения, ОПН и конденсаторы, должны соответствовать требованиям данного стандарта в части стойкости при внутреннем коротком замыкании.</p> <p>4 По заказу потребителей допускается применять в шкафах КРУ трансформаторы тока с малым коэффициентом трансформации, электродинамическая и термическая стойкость которых меньше стойкости шкафа.</p>	

Окончание таблицы 4.1

5 При частоте 60 Гц значение номинального тока отключения выключателя устанавливается в технических условиях на КРУ конкретных типов.

6 Выключатели, устанавливаемые в шкафу КРУ, могут иметь номинальный ток отключения, превышающий ток термической стойкости (кратковременный ток) КРУ. В этом случае токи включения и отключения для конкретного КРУ не могут превышать ток термической стойкости шкафа.

4.2 Классификация исполнений шкафов КРУ должна соответствовать указанной в таблице 4.2 и предусматриваться в технических условиях на КРУ конкретных типов.

Таблица 4.2

Наименование показателя классификации	Исполнение
1 Уровень изоляции	По ГОСТ 1516.3, ГОСТ Р 55195
2 Вид изоляции	Воздушная, комбинированная (воздушная и твердая), газовая, жидкостная
3 Наличие изоляции токоведущих шин главных цепей	С изолированными шинами; с неизолированными шинами; с частично изолированными шинами
4 Наличие выдвижных элементов в шкафах	С выдвижными элементами; без выдвижных элементов
5 Вид линейных высоковольтных подсоединений	Кабельные; воздушные линии; шинные
6 Условия обслуживания	С двусторонним обслуживанием; с односторонним обслуживанием
7 Степень защиты оболочек	По ГОСТ 14254
8 Вид основных шкафов в зависимости от встраиваемой аппаратуры и присоединений	С выключателями высокого напряжения (по ГОСТ Р 52565); с выключателями нагрузки (по ГОСТ 17717); с разъединителями (по ГОСТ Р 52726); с разъёмными контактными соединениями; с ограничителями перенапряжений (по ГОСТ Р 52725); с трансформаторами напряжения (по ГОСТ 1983); с трансформаторами тока (по ГОСТ 7746); с кабельными сборками или кабельными перемычками; с шинными выводами и шинными перемычками; с силовыми трансформаторами (по ГОСТ Р 52719); комбинированные (например, с трансформаторами напряжения и разрядниками, с выключателями и трансформаторами напряжения); с силовыми предохранителями (по ГОСТ 2213); со статическими конденсаторами и разрядниками для защиты вращающихся машин; с вакуумными контакторами и предохранителями; со вспомогательным оборудованием и аппаратурой (например, шкафы с источниками оперативного тока и выпрямительными устройствами, релейной защитой, схемами автоматики управления, сигнализации и связи)
9 Наличие дверей в отсеке выдвижного элемента шкафа	Шкафы КРУ с дверями; шкафы КРУ без дверей
10 Тип отсеков	Отсек, доступный с контролем блокировкой Отсек, доступный с использованием процедуры контроля Отсек, доступный с использованием инструмента Недоступный отсек

Окончание таблицы 4.2

Наименование показателя классификации	Исполнение
11 Класс разделения	PM — перегородка металлическая PI — перегородка из изоляционного материала (неметаллическая)
12 Категория потери непрерывности эксплуатации	LSC1 LSC2: LSC2B, LSC2A
13 Виды доступа с различных сторон оболочки шкафа КРУ	F — передняя сторона; L — боковая сторона; R — задняя сторона
14 Наличие теплоизоляции в шкафах КРУ категории 1 по ГОСТ 15150	С теплоизоляцией; без теплоизоляции
15 Наличие закрытого коридора для КРУ категории 1 по ГОСТ 15150	С коридором управления; с коридором управления и обслуживания; без коридора управления и обслуживания
16 Вид управления	Местное; дистанционное; местное и дистанционное
<p>Примечания</p> <p>1 Степени защиты КРУ соответствуют состоянию при закрытых дверях шкафов и релейных отсеков (релейных шкафов) и рабочему положению выдвижного элемента для шкафов КРУ без дверей.</p> <p>При открытых дверях шкафов и релейных отсеков шкафов КРУ и контрольном положении выдвижного элемента (для шкафов КРУ без дверей) степени защиты должны соответствовать ГОСТ 14254 и указываться в технических условиях на КРУ конкретных типов. Для КРУ категории размещения 1 в технических условиях допускается указывать степень защиты, создаваемой как общей оболочкой, так и двумя оболочками (общей и шкафа КРУ).</p> <p>2 Допускается степень защиты установки вентилятора в коридоре управления — IP14 для КРУ категории размещения 1.</p> <p>3 КРУ исполнения ХЛ1 должны выполняться с коридором управления, при этом внешняя оболочка КРУ должна иметь теплоизоляцию.</p> <p>4 Если обслуживание шкафов КРУ производится также сбоку, это должно указываться в технических условиях на КРУ конкретных типов.</p> <p>5 Примеры компоновки шкафов КРУ с указанием категорий потери непрерывности эксплуатации приведены в приложении Б.</p>	

4.3 Значения массы и габаритные размеры шкафов КРУ должны устанавливаться в технических условиях на КРУ конкретных типов.

4.4 Номинальное напряжение питания включающих и отключающих устройств, вспомогательных цепей и цепей управления

4.4.1 Под напряжением питания включающих и отключающих устройств, а также вспомогательных цепей и цепей управления следует понимать напряжение, измеренное на выводах цепи самого аппарата во время оперирования. В цепь, в случае необходимости, входят вспомогательные резисторы или принадлежности, поставляемые или требуемые изготовителем, установленные последовательно с катушкой управления аппарата, но не входят проводники для присоединения к источнику питания.

Примечание — Предпочтительно, чтобы питающая сеть была привязана к земле (т.е. не имела бы полностью плавающий потенциал) во избежание накопления опасных статических зарядов. Выбор места заземления должен быть определен в соответствии с опытом эксплуатации.

4.4.2 Номинальное напряжение питания постоянного тока следует выбирать из значений 24, 48*, 60, 110* или 125, 220 или 250 В.

Примечание — Значения, отмеченные звездочкой, являются предпочтительными значениями для электронного вспомогательного оборудования.

Номинальное напряжение питания переменного тока следует выбирать из значений, приведенных в таблице 1 ГОСТ 29322—2014.

4.4.3 Диапазон переменного и постоянного напряжения источника в нормальном режиме, измеренного на входе вспомогательного оборудования (электронное управление, наблюдение, мониторинг и связь), составляет от 85 % до 110 % номинального значения.

При напряжении питания ниже минимального значения, установленного для напряжения источника, должны быть приняты меры для предотвращения любого повреждения электронного оборудования и/или его ненадлежащего действия вследствие непредсказуемого поведения.

4.4.4 Пульсация напряжения

В случае напряжения постоянного тока пульсация напряжения, т.е. значение разности между пиками переменной составляющей напряжения питания при номинальной нагрузке, должна быть ограничена значением, не превышающим 5 % постоянной составляющей. Напряжение измеряют на выводах питания вспомогательного оборудования. Требования к напряжению питания — в соответствии с ГОСТ Р 51317.4.17.

4.4.5 Провал напряжения и прерывание питания

Для электрических и электронных составных частей должны применяться ГОСТ IEC 61000-4-29 (напряжение питания постоянного тока) и ГОСТ Р 51317.4.17 (напряжение питания переменного тока).

В отношении перерывов питания, принято считать, что система работает правильно, если:

- не происходит ложных срабатываний оборудования;
- не происходит ложного срабатывания аварийной сигнализации или сигнализации о внешнем повреждении;
- любое ожидаемое действие завершается правильно, возможно, с небольшой задержкой.

4.5 Род тока, номинальная частота питания включающих и отключающих устройств, вспомогательных цепей и цепей управления

Род электрического тока: переменный и (или) постоянный.

Стандартными значениями номинальной частоты питания являются: 50 и 60 Гц.

4.6 Номинальное давление сжатого газа для изоляции и приводных систем

Значения номинального давления сжатого газа для изоляции и приводных систем: 0,5; 1,0; 1,6; 2,0; 3,0; 4,0 МПа.

Номинальный уровень заполнения (для отсеков, заполненных жидкостью или газом).

Установленные изготовителем значения абсолютного или избыточного давления, плотности газа или массы жидкости, до которых отсек заполняется перед введением оборудования в эксплуатацию, относятся к температуре атмосферного воздуха 20°C.

5 Технические требования

5.1 Общие требования

5.1.1 КРУ должны изготавливаться в соответствии с требованиями настоящего стандарта и (или) технических условий на КРУ конкретных типов по рабочей конструкторской документации и типовым схемам главных и вспомогательных цепей, утвержденным в установленном порядке.

По согласованию между потребителем и изготовителем допускается изготовление шкафов КРУ по нетиповым схемам главных и вспомогательных цепей. Работоспособность схем-заданий гарантируется разработчиком этих схем.

5.1.2 Требования к жидкостям, применяемым в КРУ

5.1.2.1 Изготовитель должен указать тип, требуемое качество и количество жидкости, которая должна применяться в оборудовании КРУ (за исключением замкнутых систем давления), и обеспечить потребителя необходимыми инструкциями по обновлению жидкости и поддержанию ее требуемого количества и качества.

5.1.2.2 Для контроля уровня жидкости во время эксплуатации должно быть предусмотрено устройство, указывающее минимальный и максимальный уровень жидкости, допустимый для нормальной работы.

Примечание — Данное положение не относится к буферным устройствам.

5.1.2.3 Новое трансформаторное масло для аппаратуры управления должно соответствовать ГОСТ 982 или ГОСТ 10121.

5.1.3 Требования к газам, применяемым в КРУ

5.1.3.1 Изготовитель должен указать тип, требуемые качество, количество и плотность газа, используемого в КРУ (за исключением замкнутых систем давления), и дать потребителю необходимые указания по обновлению газа и поддержанию его требуемого количества и качества.

Для КРУ с элегазовой изоляцией должен использоваться элегаз, соответствующий требованиям изготовителя. Для предотвращения конденсации наибольшее допустимое содержание влаги в объемах, заполненных элегазом, должно быть таким, чтобы температура точки росы была не выше, чем минус 5 °С при температуре окружающей среды 20 °С. Соответствующая поправка должна быть сделана для измерения, выполненного при других температурах.

5.1.3.2 Для контроля давления газа во время эксплуатации должно быть предусмотрено устройство, указывающее минимальный уровень давления, допустимый для нормальной работы.

5.2 Требования по устойчивости к внешним воздействиям

5.2.1 В отношении устойчивости к воздействию климатических факторов внешней среды КРУ должны соответствовать требованиям ГОСТ 15150. Номинальные значения климатических факторов внешней среды и требования в части стойкости к воздействию этих факторов — по ГОСТ 15150 и ГОСТ 15543.1.

5.2.2 КРУ категории размещения 1 должны допускать тяжение проводов, подключаемых к выводным элементам шкафов, с учетом влияния ветра и гололеда, а также возможность вывода линии под углом в пределах значений, указанных в технических условиях на КРУ конкретных типов.

5.2.3 Справочные данные условий эксплуатации приведены в таблице 5.1.

Таблица 5.1

Наименование параметра	Значение для климатического исполнения и категории размещения					
	ХЛ1	У1	У3	У3.1	УХЛ3	УХЛ4
Верхнее значение температуры окружающего воздуха, °С	+40	+40	+40	+40	+40	+35
Нижнее значение температуры окружающего воздуха, °С	−60	−45	−45	−10	−60	+1
Солнечная радиация, Вт/м ²	1000	1000	—	—	—	—
Высота над уровнем моря, м	1000*					
Толщина корки льда, мм	10; 20	10; 20	—	—	—	—
Скорость ветра, м/с	34**	34**	—	—	—	—
Влажность, %	100	100	95	98	98	80
Конденсация или осадки	Да	Да	Временно	Временно	Временно	Временно
Группа механического исполнения	ГОСТ 17516.1					
Сейсмостойкость	ГОСТ 17516.1					
* Допускается применение шкафов КРУ для работы на высоте над уровнем моря более 1000 м при соблюдении требований ГОСТ 15150, ГОСТ 1516.3, ГОСТ Р 55195 и ГОСТ 8024.						
** Скорость ветра 34 м/с при наличии гололеда, при отсутствии гололеда скорость ветра до 40 м/с.						

5.3 Требования к электрической прочности изоляции

5.3.1 Требования к электрической прочности изоляции главных и вспомогательных цепей КРУ — по ГОСТ 1516.3 или ГОСТ Р 55195.

5.3.2 Изоляция внутри шкафов КРУ категории размещения 1 должна быть рассчитана на нормальную работу в условиях выпадения росы и инея или должны быть приняты меры, исключающие их образование. Испытательное напряжение изоляции, рассчитанной на условия выпадения росы и инея, должно указываться в технических условиях на КРУ конкретных типов.

5.3.3 Требования к изоляционным перегородкам и шторкам, выполненным полностью или частично из изоляционного материала:

а) Электрическая прочность изоляции между токоведущими частями главной цепи с воздушной изоляцией и доступной поверхностью изолирующих перегородок и шторок должна соответствовать требованиям ГОСТ 1516.3 или ГОСТ Р 55195 к испытательному напряжению между токоведущими и заземленными частями.

б) Изолирующий материал должен выдерживать испытательное переменное напряжение, указанное в перечислении а). Методы испытания представлены в [1].

в) Изоляция между находящимися под напряжением токоведущими частями главной цепи и внутренней поверхностью изолирующих перегородок и шторок, обращенных к ним, в случае наличия между ними изолирующей среды, должна выдерживать, по крайней мере, 150 % наибольшего рабочего напряжения оборудования.

г) Если ток утечки может достичь доступной стороны изолирующих перегородок и шторок по токопроводящей дорожке на изолирующих поверхностях или за счет траектории, которая прерывается только небольшими промежутками изолирующей среды, то ток не должен быть больше 0,5 мА при нормированных условиях испытания (см. 8.5.14).

5.3.4 Изоляция между частями главной цепи, находящимися под напряжением, и доступной поверхностью смотровых окон должна выдерживать испытательные напряжения, нормированные ГОСТ 1516.3 или ГОСТ Р 55195.

5.3.5 Длина пути утечки токов по внешней изоляции выводов шкафов КРУ категории размещения 1 должна удовлетворять требованиям ГОСТ 9920.

5.3.6 К конструкции КРУ или его частей с литой или заполненной компаундом изоляцией, газовой изоляции должны предъявляться требования по отсутствию частичных разрядов в изоляции при приложении переменного напряжения. Уровень частичных разрядов должен указываться в технических условиях на КРУ конкретных типов.

5.4 Требования по нагреву при длительной работе и токах короткого замыкания

5.4.1 Шкафы КРУ в отношении нагрева при длительной работе в нормальном режиме должны соответствовать требованиям ГОСТ 8024, ГОСТ 10434. Для климатических исполнений Т, О должны учитываться также требования ГОСТ 15963.

5.4.2 Температура нагрева частей оболочки шкафов КРУ, к которым можно прикасаться при эксплуатации (измерительные панели, панели управления, релейные отсеки, двери шкафов КРУ, крышки), в номинальном режиме не должна превышать 50 °С. В отдельных случаях (для КРУ категории размещения 1, для шкафа с номинальными токами более 2500 А, шкафов шинных вводов и шкафов с реакторами), когда ограничение температуры нагрева (до 50 °С) частей оболочки шкафов КРУ и токопроводов, к которым можно прикасаться при эксплуатации, связано со значительным усложнением или удорожанием конструкции, допускается нагрев этих частей до 70 °С.

5.5 Требования по стойкости к сквозным токам короткого замыкания

5.5.1 КРУ должны быть устойчивы к воздействию сквозных токов короткого замыкания, т.е. должны выдерживать (во включенном положении установленных коммутационных аппаратов главных цепей) номинальный кратковременный выдерживаемый ток (ток термической стойкости) с соответствующим пиком номинального выдерживаемого тока (ток электродинамической стойкости), установленный для КРУ конкретного типа. Номинальная длительность короткого замыкания одна или три секунды устанавливается в технических условиях. При иной длительности протекания тока короткого замыкания соотношение между током и временем находят по формуле

$$I_1^2 \cdot t_1 = I_2^2 \cdot t_2, \quad (1)$$

где I_1 — номинальный кратковременный выдерживаемый ток (ток термической стойкости), соответствующий времени одной или трём секундам, кА;

t_1 — номинальная длительность короткого замыкания, равная одной или трем секундам;

I_2 — кратковременный выдерживаемый ток (ток термической стойкости), соответствующий времени протекания t_2 , кА;

t_2 — длительность короткого замыкания, с.

5.5.2 Ножи заземлителя должны быть устойчивы к воздействию сквозных токов короткого замыкания при номинальной длительности короткого замыкания, равной 1 с, с учетом требований ГОСТ 12.2.007.4.

5.6 Требования по стойкости КРУ к воздействию дуги при внутреннем коротком замыкании

5.6.1 При возникновении внутри КРУ короткого замыкания с открытой электрической дугой конструкция КРУ должна обеспечивать локализацию воздействия открытой электрической дуги в пределах шкафа или отсека (группы шкафов, имеющих общий отсек и электрические связи по линейным выводам) путем применения в КРУ специальных мер по ограничению времени действия дуги.

5.6.2 В технических условиях на КРУ должен быть указан диапазон токов короткого замыкания, в котором обеспечивается отключение дугового короткого замыкания за указанное время (диапазон чувствительности защиты), пределы локализации (шкаф или отсек), степень стойкости (таблица 5.2).

Таблица 5.2

Степень стойкости к воздействию дуги при внутреннем коротком замыкании	Длительность тока короткого замыкания $t_{к.з.д}$, с	Критерии состояния пределов ограничения аварии (локализации)
1	0,2; 0,5; 1,0	Отсутствие выброса продуктов горения дуги в зону обслуживания. Ограничение аварии пределами отсека
2	0,2; 0,5; 1,0	Отсутствие выброса продуктов горения дуги в зону обслуживания. Ограничение аварии пределами шкафа (возможен прорыв продуктов горения дуги в соседний отсек в результате прожога перегородок)
3	1,0	Отсутствие выброса продуктов горения дуги в зону обслуживания. Проверка эффективности конструкции для защиты персонала в случае возникновения внутренней дуги (возможен прорыв продуктов горения дуги в соседний шкаф и в необслуживаемую зону)

В отдельных случаях, по согласованию с потребителем, допускается не применять специальных мер по ограничению времени действия дуги. В этом случае, а также при токах короткого замыкания ниже диапазона чувствительности защиты стойкость к воздействию дуги при внутреннем коротком замыкании должна обеспечиваться при времени действия дуги 1 с.

Шафы КРУ, как правило, должны быть оборудованы клапанами сброса давления в сочетании с датчиками дуговой защиты и схемами, имеющими блокировку от ложных отключений КРУ, например, по наличию тока короткого замыкания или падения напряжения в КРУ.

Конструкция КРУ должна исключать возможность отказа дуговой защиты при возникновении в шкафу КРУ короткого замыкания. Критерием отказа дуговой защиты является отсутствие сигнала, обеспечивающего отключение вводного (секционного) выключателя.

5.7 Требования к коммутационной способности

5.7.1 Коммутационные аппараты, составляющие часть главной цепи, и заземлители КРУ должны обладать коммутационной способностью для подтверждения их включающей и отключающей способностей согласно соответствующим стандартам. Они должны быть установлены в КРУ со всеми взаимодействующими компонентами, расположение которых может влиять на их функционирование, такими как соединения, опоры, средства обеспечения вентиляции и другие.

5.7.2 Разъединители или разъёмные контакты выдвижных элементов шкафов, предназначенных для подключения трансформаторов собственных нужд, должны отключать ток холостого хода этих трансформаторов. Значение отключаемого тока холостого хода или мощность трансформатора указывают в технических условиях на КРУ конкретных типов.

5.8 Требования к механической прочности и стойкости

5.8.1 Шкафы КРУ должны обладать достаточной механической прочностью, обеспечивающей их работоспособность, в том числе после транспортирования (без деформаций или повреждений элементов шкафов).

5.8.2 Шкафы КРУ должны выдерживать не менее:

- 2000 включений и отключений разъемных контактных соединений главных цепей;
- 500 включений и отключений разъемных контактных соединений вспомогательных цепей шкафов КРУ с выдвижными элементами;
- 2000 перемещений выдвижного элемента из контрольного положения в рабочее и обратно;
- 2000 открываний и закрываний дверей шкафов КРУ;
- 2000 открываний и закрываний защитных шторок шкафов КРУ с выдвижными элементами;
- 1000 циклов включения-отключения заземляющего разъединителя.

Число циклов включения-отключения стационарного разъединителя — по ГОСТ Р 52726.

Число циклов «включение — произвольная пауза — отключение» выключателя на напряжение свыше 1000 В без токовой нагрузки — по техническим условиям на применяемые в КРУ выключатели¹⁾.

5.9 Требования к конструкции

5.9.1 Конструкция шкафов КРУ должна быть выполнена таким образом, чтобы обеспечивалось нормальное функционирование приборов измерения, управления, а также не происходило срабатывание схем защиты, приводящее к отключению выключателя и срабатыванию соответствующих схем сигнализации при возможных сотрясениях элементов шкафов от работы выключателей и разъединителей с их приводами и перемещениях выдвижного элемента.

5.9.2 Для обеспечения существенных для нормального функционирования условий эксплуатации, должны быть предусмотрены соответствующие меры (изоляция, подогрев, вентиляция и т. д.). К примеру, оснащение подогревателями для обеспечения требуемой для правильной работы реле, контакторов, низковольтных переключателей, измерительных приборов, счетчиков числа операций, нажимных кнопок и др.

Отсутствие этих мер не должно вызывать повреждения составных частей или несвоевременного срабатывания коммутационной аппаратуры и аппаратуры управления. Оперирование коммутационной аппаратурой и аппаратурой управления должно быть осуществимо в течение 2 ч после прекращения действия этих мер. По истечении этого периода является допустимым несрабатывание коммутационной аппаратуры и аппаратуры управления с соответствующими вспомогательными цепями и цепями управления при условии, что функционирование возвращается к своим первоначальным характеристикам, если окружающие условия внутри оболочки для вспомогательных цепей и цепей управления возвращаются к предписанным условиям эксплуатации.

П р и м е ч а н и е — Если для правильного функционирования КРУ необходим подогрев, должен быть предусмотрен контроль цепи подогрева.

5.9.3 Винтовые соединения подвижных частей, а также других составных частей и деталей шкафов КРУ, подвергающихся переменным механическим воздействиям, должны быть устойчивы к этим воздействиям, указанным в 5.8.2 и в технических условиях на КРУ конкретных типов в части внешних механических воздействий, и снабжены устройствами против самоотвинчивания.

5.9.4 Выдвижной элемент в шкафу КРУ должен иметь три фиксированных положения: рабочее, контрольное, ремонтное.

Фиксирующие устройства должны обеспечивать закрепление выдвижного элемента, исключая возможность его самопроизвольного перемещения при работе всех механизмов шкафа как в нормальном режиме, так и при коротком замыкании.

5.9.5 В шкафах КРУ с выдвижными элементами усилия при перемещении выдвижного элемента должны соответствовать ГОСТ 12.2.007.4.

¹⁾ Если испытание ресурса по механической стойкости коммутационных аппаратов со встроенными приводами проводилось на предприятиях-изготовителях в шкафах КРУ, конструктивное исполнение которых соответствует типу КРУ с этими аппаратами, проверку механического ресурса этих аппаратов предприятием — изготовителем КРУ допускается не проводить, а ограничиться 50 включениями-отключениями.

Число циклов включения-отключения выключателя нагрузки — по ГОСТ 17717.

5.9.6 Усилие на рукоятке ручного привода при оперировании главными ножами разъединителя, а также на рукоятке ручных приводов для заземлителей определяется по ГОСТ Р 52726.

5.9.7 Усилие при ручном оперировании с разъёмными контактными соединениями вспомогательных цепей не должно превышать значений, указанных в технических условиях на КРУ конкретных типов.

5.9.8 Наружные двери шкафов, если они имеются, должны плавно, без заеданий, поворачиваться на угол, достаточный для нормального вкатывания и выкатывания выдвижного элемента данного шкафа и соседних шкафов (для шкафов с выдвижными элементами), или на угол, обеспечивающий нормальный доступ для обслуживания встроенной аппаратуры (для шкафов без выдвижных элементов), и иметь замки. Дверные замки всех шкафов КРУ одной электроустановки (секции) должны открываться одним ключом.

Примечание — В шкафах КРУ, предназначенных для установки в электропомещениях, двери релейных отсеков допускается изготавливать с защёлками, открывающимися без ключей, что должно быть указано в технических условиях на КРУ конкретных типов.

5.9.9 КРУ категории размещения 1 с коридором управления должны предусматривать возможность обслуживания также сзади (наличие дверей, крышек или люков) для шкафов КРУ с двусторонним обслуживанием.

Двери коридора управления должны иметь запоры, открывающиеся изнутри без помощи каких-либо приспособлений.

5.9.10 В шкафах КРУ с кабельными выводами должна быть предусмотрена возможность концевой разделки высоковольтных кабелей и их установки в количестве, обусловленном схемой главных соединений данного шкафа.

Допускается по согласованию с потребителем производить крепление кабельных разделок вне шкафа КРУ.

В конструкциях шкафов КРУ должны быть обеспечены необходимые удобства монтажа и эксплуатации кабельных разделок, а также обеспечена возможность доступа для осмотра мест крепления кабельных наконечников к шинной кабельной сборке при снятом напряжении и возможность тепловизионного контроля без снятия напряжения.

5.9.11 Требования к покрытию и смазке

5.9.11.1 Все детали из черных металлов должны иметь защитное покрытие (гальваническое, лакокрасочное).

Места, технологически трудные для покрытия (например, резьбовые отверстия, внутренние поверхности втулок и др.), допускается не покрывать. Упомянутые места сборочных единиц и деталей должны быть защищены от коррозии защитными консервационными смазками либо другим способом.

5.9.11.2 В случае лакокрасочного покрытия наружные и внутренние металлические поверхности оболочки КРУ должны быть покрыты эмалью. Класс покрытия для наружных лицевых поверхностей — не ниже IV, для остальных — не ниже VI класса по ГОСТ 9.032. Допускается отклонение от плоскости лицевых фасадных поверхностей до 4,0 мм. Для поверхностей опорных частей, заливаемых бетоном, и боковых поверхностей шкафов допускается VII класс покрытия по ГОСТ 9.032.

Класс покрытия для наружных лицевых поверхностей допускается определять в соответствии с эталоном, утвержденным в установленном порядке.

Цвет эмали должен быть одинаковым для одних и тех же элементов отдельно стоящего КРУ или группы шкафов, конструктивно связанных между собой.

5.9.11.3 Для всех трущихся частей механизмов КРУ, требующих систематической смазки, должна быть предусмотрена возможность ее нанесения (смазочные отверстия и т.д.).

5.9.12 Требования к взаимозаменяемости

5.9.12.1 Шкафы КРУ одного типоразмера должны иметь одинаковые габаритные и установочные размеры и обеспечивать взаимозаменяемость выдвижных элементов и запасных частей.

В случаях, указанных в технических условиях (в шкафах КРУ на номинальные токи более 1600 А), а также в шкафах КРУ мелкосерийного производства на все номинальные токи, допускается подрегулировка сочленяемых элементов по месту.

5.9.13 Требования к комплектующей аппаратуре

5.9.13.1 Для работы в шкафах КРУ должна применяться комплектующая аппаратура, специально для этого предназначенная.

Допускается применение комплектующей аппаратуры общего назначения (условия ее применения должны указываться в технических условиях на КРУ конкретных типов).

Примечание — В шкафах КРУ, предназначенных для работы в установках с частотой 60 Гц, устанавливается комплектующая аппаратура, предназначенная для работы при этой частоте, или комплектующая аппаратура, предназначенная для работы при номинальной частоте 50 Гц, но которую можно использовать и при частоте 60 Гц.

5.9.13.2 В шкафах КРУ категорий размещения 1, 2 и 3 предназначенных для работы при температуре ниже 0 °С, должны быть предусмотрены средства (например, нагреватели, теплоизоляция), обеспечивающие условия работы аппаратуры в соответствии с требованиями стандартов и технических условий на эту аппаратуру.

Включение и отключение нагревательных устройств должно производиться автоматически и вручную.

5.9.13.3 В шкафах КРУ должны применяться вакуумные или элегазовые коммутационные аппараты.

5.9.14 Требования к токоведущим частям и контактными соединениям

5.9.14.1 Сборные шины шкафов КРУ и ответвления от них (исключая контактные поверхности) должны иметь следующие отличительные цвета:

- фаза А — желтый;
- фаза В — зеленый;
- фаза С — красный.

Допускается применение одноцветных шин, в том числе с изоляционным покрытием, а также шин без покрытия, если это допустимо по условиям эксплуатации. В этих случаях на шинах должны быть нанесены покрытия отличительного цвета поперечными полосами шириной не менее 10 мм (не менее одной полосы на участке шины до 1 м) в местах, удобных для обозрения.

Заземляющие шины (проводники) должны быть идентифицированы посредством двухцветной желто-зеленой комбинации.

5.9.14.2 Взаимное расположение фаз токоведущих частей в пределах КРУ должно быть, как правило, одинаковым для всех цепей.

При этом расположение ответвлений от сборных шин должно быть, как правило, следующим:

- левая шина — фаза А;
- средняя шина — фаза В;
- правая шина — фаза С, если смотреть с фасада шкафа.

Расположение фаз сборных шин настоящим стандартом не устанавливается.

Для соединения силовых трансформаторов с теми вводными шкафами КРУ, которые устанавливаются фасадами в сторону от трансформаторов, а также для соединений трансформаторов собственных нужд и трансформаторов напряжения со сборными шинами КРУ, и в шкафах секционирования допускается следующее расположение отпаек к сборным шинам, либо расположение выводов шкафов КРУ: левая шина — фаза С, средняя шина — фаза В, правая шина — фаза А, если смотреть со стороны фасада КРУ.

5.9.14.3 При необходимости для компенсации температурных деформаций шин должны быть предусмотрены шинные компенсаторы.

5.9.14.4 Разборные и неразборные контактные соединения КРУ должны соответствовать ГОСТ 10434.

5.9.14.5 Значения сопротивлений отдельных элементов токоведущего контура главной цепи, например, разъемных контактов выдвижных элементов, должны соответствовать указанным в конструкторской и эксплуатационной документации КРУ конкретных типов.

5.9.14.6 Значения контактного нажатия разъемных контактных соединений главной цепи КРУ и разъемных контактов заземлителей должны указываться в рабочих чертежах и в эксплуатационной документации на КРУ конкретных типов.

5.9.14.7 Присоединение шин к аппаратам должно быть выполнено в соответствии с техническими условиями на эти аппараты.

Шины между собой должны соединяться с помощью сварных или болтовых соединений, исключая одноболтовые соединения.

5.9.15 Требования к вспомогательным цепям

5.9.15.1 Схемы вспомогательных цепей КРУ должны быть, как правило, выполнены применительно ко всем видам рабочего тока вспомогательных цепей: постоянного, переменного, выпрямленного. Исключение какого-либо рабочего тока указывается в технических условиях на КРУ конкретных типов.

Рабочее напряжение вспомогательных цепей КРУ не должно превышать 220 В постоянного и 400 В переменного тока.

5.9.15.2 Монтаж вспомогательных цепей КРУ по условиям механической прочности должен выполняться проводами с медными жилами площадью сечения не менее:

1,5 мм² — для проводов, присоединяемых к винтовым зажимам;

0,5 мм² — для однопроволочных жил, присоединяемых пайкой;

0,35 мм² — для многопроволочных жил, подсоединяемых пайкой или под винт с помощью специальных наконечников.

Присоединение однопроволочных жил допускается только к неподвижным элементам аппаратуры. Присоединение жил к подвижным элементам аппаратуры должно производиться гибкими (многопроволочными) жилами. Для перехода на двери и поворотные панели должны применяться многопроволочные провода сечением не менее 0,5 мм²; допускается также применение для этих целей проводов с однопроволочными жилами сечением не менее 1,5 мм² при условии, что жгуты проволок работают на кручение.

5.9.15.3 В шкафах КРУ прокладка вспомогательных цепей должна производиться изолированным проводом непосредственно по металлическим панелям или другим конструкциям, защищенным от коррозии. В местах закрепления проводов под металлические крепежные детали (скобы, хомуты и т. д.) должны быть подложены изолирующие ленты.

5.9.15.4 Кабели и провода между двумя клеммными колодками не должны иметь промежуточных сращиваний или пайки. Присоединения должны быть выполнены на неподвижных выводах.

5.9.15.5 Изолированные проводники должны быть закреплены надлежащим образом и не должны опираться на острые кромки.

5.9.15.6 Проводники, присоединенные к приборам, расположенным на поворотных частях (дверцах выдвижных и поворотных консолях), должны быть выполнены из гибкого мягкого провода с принятым мер, исключающих их зажатие между подвижными частями движущихся механизмов.

5.9.15.7 Имеющееся пространство для проводов должно позволять размещение жил многожильных кабелей и надлежащую разводку проводов. Проводники не должны подвергаться воздействиям, сокращающим их нормальный срок службы, в том числе, воздействию нагревательных элементов.

5.9.15.8 Проводники, подсоединенные к приборам и индикаторным устройствам с крышками или дверцами, должны быть смонтированы так, чтобы исключить любые механические повреждения при перемещении этих крышек и дверец.

5.9.15.9 Число подсоединений к выводу прибора или устройства не должно превышать установленное максимальное число.

5.9.15.10 Контрольные кабели и провода внешних цепей должны подсоединяться к аппаратам и приборам вспомогательных цепей шкафов КРУ при помощи наборных контактных зажимов, клеммных колодок, штепсельных разъемов.

Исключение допускается только для цепей, в которых дополнительные электрические контакты нежелательны (например, цепи измерительных шунтов), а также для подключения к вводным коммутационным аппаратам (например, автоматическим выключателям, рубильникам и т. д.), когда для этих целей требуется установка дополнительных рядов зажимов.

Наборные зажимы должны допускать подключение кабелей и проводов как с медными, так и с алюминиевыми жилами и размещаться в местах, удобных для обслуживания.

Для присоединения магистралей питания электромагнитов включения выключателей по согласованию заказчика с изготовителем в шкафах КРУ с аппаратурой для подвода питания шинк вспомогательных цепей должны предусматриваться силовые зажимы для подключения силовых кабелей.

5.9.15.11 Проводки в отсеках шкафов КРУ, где расположено оборудование напряжением свыше 1000 В, или вблизи голых токоведущих частей должны быть отделены перегородками или проложены в металлорукавах, трубах или металлических коробах, кроме коротких участков, необходимых для осуществления подсоединения (например, к измерительным трансформаторам).

5.9.15.12 Соединение аппаратов между собой в пределах релейного шкафа (релейного отсека, панели и т. д.) должно выполняться как с применением промежуточных зажимов, так и без них.

На зажимы или испытательные блоки должны быть выведены цепи, в которые требуется включать испытательные и проверочные аппараты, приборы и другие внешние цепи.

На рядах зажимов не должны находиться в непосредственной близости один от другого зажимы, случайное соединение которых может вызвать включение или отключение присоединения, или короткое замыкание в цепях оперативного тока или в цепях возбуждения.

5.9.15.13 Разборные контактные соединения одно- и многопроволочных жил проводов и кабелей с плоскими или со штыревыми выводами аппаратов должны выполняться в соответствии с ГОСТ 10434, при этом концы многопроволочных проводов должны быть пропаяны или опрессованы.

5.9.15.14 Все виды приборов, аппаратов, а также наборные контактные зажимы, клеммные колодки, штепсельные разъемы, шины и соединительная проводка должны иметь маркировку по системе обозначений, принятой в типовых схемах. Нанесение обозначений должно выполняться способом, обеспечивающим стойкость против действия влаги.

Маркировка (позиционные обозначения аппаратов и приборов), как правило, должна быть размещена возле этих аппаратов и приборов или на несъемных частях их корпусов. Маркировку следует выполнять контрастными цветовыми сочетаниями по ГОСТ 23825.

5.9.16 Требования к электромагнитам управления

5.9.16.1 Электромагнит включения должен правильно срабатывать при напряжении в диапазоне от 85 % до 110 % номинального напряжения питания (см. 4.4) при частоте (в случае переменного тока), равной номинальной частоте питания включающего устройства (см. 4.5).

5.9.16.2 Электромагнит отключения должен правильно срабатывать во всех эксплуатационных режимах коммутационного устройства вплоть до номинального тока отключения короткого замыкания: от 70 % — в случае постоянного тока, и от 85 % — в случае переменного тока — до 110 % номинального напряжения питания отключающего устройства при частоте переменного тока, равной номинальной частоте питания отключающего устройства.

5.9.16.3 Конденсаторное управление электромагнитами управления

Если для оперирования электромагнитами управления посредством запасенной энергии используют комбинацию выпрямитель — конденсатор, являющуюся составной частью коммутационного аппарата, и зарядка конденсаторов осуществляется от напряжения главной цепи или источника питания вторичных цепей, конденсаторы должны сохранять заряд, достаточный для срабатывания расцепителя через 5 с после отключения источника напряжения от выводов комбинации и замены его замыкающей накоротко связью. Напряжение главной цепи перед отключением должно приниматься равным наименьшему напряжению сети, к которой подключен коммутационный аппарат.

5.9.16.4 Минимальный расцепитель напряжения

Минимальный расцепитель напряжения должен обеспечивать отключение коммутационного аппарата, если напряжение на выводах расцепителя падает ниже 35 % номинального напряжения, даже если снижение напряжения происходит медленно и постепенно.

С другой стороны, расцепитель не должен вызывать срабатывание коммутационного аппарата, если напряжение на его выводах превышает 70 % номинального напряжения питания.

Включение коммутационного аппарата должно быть возможно при значениях напряжения на выводах расцепителя не менее 85 % его номинального напряжения. Его включение должно быть невозможным при напряжении на выводах ниже 35 % номинального напряжения питания.

5.9.17 Требования к нагревательным элементам

Все нагревательные элементы должны быть закрытого типа. Нагревательные элементы должны быть размещены таким образом, чтобы не вызывать нарушений в целостности проводки и в работе компонентов.

В случае возможности случайного касания нагревательного элемента или его кожуха температура поверхности не должна превышать 70 °С.

Все системы управления подогревом должны быть снабжены автоматикой для поддержания стабильной температуры.

5.9.18 Требования к счетчикам числа операций

Счетчики должны быть пригодны для работы в условиях, соответствующих категории размещения и климатического исполнения КРУ и обеспечивать учет количества циклов операций, определенного для коммутационных устройств.

5.9.19 Требования к указателям положения

В коммутационных аппаратах в случае, если контакты невидимы, должен быть предусмотрен четкий и надежный указатель положения контактов главной цепи, механически связанный с этими контактами. Должна быть возможность легко контролировать указатель положения при «местном» управлении.

Цвета и маркировка положений указательного устройства в отключенном, включенном или, где предусмотрено, заземленном положении, должны соответствовать ГОСТ Р МЭК 60073.

Включенное положение должно быть маркировано как «В». Отключенное положение должно быть маркировано как «О».

5.9.20 Требования к отсекам заполненным газом или жидкостью

5.9.20.1 Отсеки должны выдерживать нормальное давление и давление в переходном режиме, воздействию которых они подвергаются в эксплуатации. Условия работы отсеков, заполненных газом, постоянно находящимся под давлением, имеют отличия от условий работы воздушных резервуаров и сосудов для хранения газов.

Отсеки должны заполняться газом, не вызывающим коррозию, тщательно высушенным, стабильным и инертным.

При категории размещения 1 изготовитель должен принять во внимание влияние климатических условий.

5.9.20.2 Конструкция отсека, заполненного газом или жидкостью, должна учитывать особенности среды, расчетную температуру и, если применимо, расчетный уровень конструкции (см. 3.1.103).

Расчетная температура отсека, заполненного жидкостью или газом, как правило, является верхним пределом температуры окружающего воздуха, увеличенным на превышение температуры в результате воздействия номинального тока. Для КРУ категории размещения 1 необходимо учесть другие возможные воздействия, например солнечное излучение. Расчетное давление оболочки должно быть не менее верхнего предельного значения давления внутри оболочки при расчетной температуре.

Для отсеков, заполненных газом или жидкостью, необходимо учесть вероятность возникновения внутреннего короткого замыкания (см. 5.6), а также следующее:

а) полное дифференциальное давление на стенки или перегородки отсека, которое возможно, при вакуумировании в процессе заполнения или технического обслуживания;

б) результирующее давление между отсеками в случае аварийной утечки, если отсеки, находящиеся рядом, имеют различные рабочие давления.

5.9.20.3 Изготовитель должен указать величину допустимой утечки через перегородки, при которой разрешен вход в отсек, заполненный жидкостью или газом, для закрытой или контролируемой систем давления.

Для отсеков, заполненных газом, с минимальным функциональным уровнем давления более 100 кПа (избыточное давление), необходимо устройство, сигнализирующее о падении давления, отнесенного к температуре 20 °С, ниже минимального функционального уровня (см. 3.1.98).

Перегородка, отделяющая отсек, заполненный изоляционным газом, от соседнего отсека, заполненного жидкостью, например кабельной коробки или трансформатора напряжения, не должна иметь никаких утечек, которые влияют на диэлектрические свойства двух сред.

5.9.20.4 Устройства сброса давления в отсеках, заполненных жидкостью или газом следует располагать таким образом, чтобы обеспечить безопасность обслуживающего персонала при выбросе газов или паров под давлением. Устройства сброса давления не должны срабатывать при давлении, которое ниже расчетного в 1,3 раза. Устройство сброса давления может быть выполнено как слабый участок отсека или как отдельный конструктивный элемент, например разрывная мембрана.

5.10 Требования к надежности

5.10.1 В технических условиях на КРУ конкретных типов должны указываться значения показателей надежности, установленные ГОСТ 20.39.312:

- безотказности (вероятность безотказной работы);
- долговечности (ресурс выключателя по механической стойкости, ресурс выключателя по коммутационной стойкости);
- ремонтпригодности, при необходимости (средняя оперативная трудоемкость ремонта или средняя оперативная трудоемкость техобслуживания);
- сохраняемости (показатель срока сохраняемости).

Рекомендуемое значение ресурса выключателя по механической стойкости:

- для выключателя с вакуумной дугогасительной камерой — не менее 10 000 операций «ВО»;
- для выключателя с элегазовой дугогасительной камерой — не менее 5000 операций «ВО»;
- для выключателя нагрузки — не менее 2000 операций «ВО»;
- для контактора — не менее 100 000 операций «ВО».

Значение ресурса по коммутационной стойкости выключателей в соответствии с 6.6.4 ГОСТ Р 52565—2006.

5.10.2 Срок службы КРУ — не менее 30 лет.

5.10.3 Срок службы КРУ до среднего ремонта — не менее 15 лет.

5.10.4 КРУ не должны требовать капитального ремонта в течение всего срока службы, если не исчерпан ресурс его составных частей.

5.11 Требования к электромагнитной совместимости (ЭМС)

5.11.1 Требования к электромагнитной совместимости (ЭМС) предъявляют к интерфейсам и вводам вспомогательных цепей, цепям управления, вспомогательным сборкам, имеющим электронные компоненты, воздействие помех на которые может привести к неправильному функционированию. Предельные допустимые значения радиопомех должны соответствовать уровню испытаний по 8.13, чтобы гарантировать надлежащую ЭМС.

Примечание — Общие указания по электромагнитной совместимости и ее улучшению приведены в ГОСТ Р 51317.6.5. Амплитуда наведенного напряжения во вспомогательных цепях и цепях управления зависит от самих цепей, а также заземления и номинального напряжения главной цепи.

5.12 Требования по экономичности энергопотребления

5.12.1 Показатели энергопотребления при обогреве шкафов КРУ должны быть указаны в технических условиях на КРУ конкретных типов.

5.13 Требования к герметичности

5.13.1 Применяемая система давления и допустимая скорость утечки для отсеков, заполненных газом или жидкостью, должны быть указаны в технических условиях на КРУ конкретных типов.

5.13.2 Газовая и вакуумная герметичность

Данные характеристики относят ко всей коммутационной аппаратуре и аппаратуре управления, в которых используют вакуум или газ, кроме окружающего воздуха при атмосферном давлении, в качестве изоляционной, комбинированной изоляционной и дугогасящей среды или оперативной среды.

Примечания

1 Потери газа на утечку и потери газа, связанные с работами по обслуживанию, должны рассматриваться отдельно.

2 Главная цель — уменьшить общую потерю газа (при утечке или работах по обслуживанию), насколько это возможно. Должно быть достигнуто среднее значение утечки меньше 15 % для всех газовых отсеков и для периода эксплуатации не менее 30 лет.

3 Причину ненормальной утечки в эксплуатации следует тщательно исследовать и рассмотреть меры по ее уменьшению.

5.13.2.1 Управляемые системы давления газа

В управляемой системе давления объем газа автоматически подпитывается от внешнего источника сжатого газа или от внутреннего источника газа.

5.13.2.2 Автономные системы давления газа

В автономной системе давления объем газа подпитывается периодически посредством подсоединения вручную внешнего источника газа.

Характеристика герметичности автономной системы давления и время между подпитками при нормальных условиях эксплуатации должны быть установлены изготовителем в соответствии с принципом минимального обслуживания и осмотра.

Герметичность автономных систем давления для газа определяется относительной скоростью утечки $F_{отн}$ каждого отсека.

Возможные утечки между сборочными единицами, имеющими различные давления, должны быть также приняты во внимание. В частности, при обслуживании отсека, соседние отсеки которого содержат газ под давлением, допустимое значение утечки газа через перегородки должно быть также установлено изготовителем, а время между подпитками должно быть не менее чем один месяц.

Должны быть предусмотрены средства, дающие возможность безопасной подпитки газовых систем при нахождении оборудования в эксплуатации.

5.13.2.3 Замкнутые системы давления

В замкнутой системе давления объем газа не требует подпитки в течение всего срока службы.

Герметичность замкнутых систем давления должно сохраняться в течение всего срока службы.

Уровень утечки элегаза — не более 0,1 % в год.

5.13.2.4 Абсолютная скорость утечки F не должна превышать нормированного значения допустимой скорости утечки $F_{Д}$.

5.13.3 Жидкостная герметичность

Следующие характеристики относятся к коммутационной аппаратуре и аппаратуре управления, в которых в качестве изолирующей среды, комбинированной изолирующей и дугогасящей среды или оперативной среды используют жидкость.

5.13.3.1 Управляемые системы давления для жидкости

Герметичность управляемых систем давления для жидкости характеризуется числом подпиток в день $N_{ж}$, или падением давления $\Delta p_{ж}$ при отсутствии подпитки, вызванных утечкой со скоростью $F_{ж}$. Допустимые значения должны быть заданы изготовителем.

5.13.3.2 Автономные системы давления для жидкости

Уровень герметичности автономных систем давления для жидкости, под давлением или без давления, должен быть установлен изготовителем.

5.13.3.3 Уровни герметичности для жидкости

Допустимый уровень герметичности для жидкости должен быть установлен изготовителем. Необходимо четко различать внутреннюю и внешнюю герметичность:

- а) полная герметичность (утечка жидкости не может быть выявлена);
- б) относительная герметичность (незначительная утечка допускается при следующих условиях):
 - 1) скорость утечки $F_{ж}$ должна быть меньше, чем допустимая скорость утечки $F_{Д,ж}$;
 - 2) скорость утечки $F_{ж}$ не увеличивается постоянно во времени или, в случае коммутационных аппаратов, с числом операций;
 - 3) утечка жидкости не вызывает ухудшения функционирования коммутационной аппаратуры и аппаратуры управления и не причиняет вреда операторам в процессе выполнения своих обязанностей.

5.14 Комплектность

5.14.1 В комплект КРУ должны входить: шкафы КРУ, токопроводы, составные части и детали, а также запасные части, принадлежности и монтажные материалы, предусматриваемые в технических условиях на конкретные типы КРУ.

5.14.2 К комплекту КРУ должна прикладываться следующая документация:

- паспорт на группу шкафов КРУ или на каждый шкаф — 1 экземпляр;
- техническое описание и инструкция по эксплуатации КРУ — 1 экземпляр;
- электрические схемы главных цепей — 1 экземпляр;
- электрические схемы вспомогательных цепей — 2 экземпляра;
- эксплуатационная документация на основную комплектующую аппаратуру в соответствии с техническими условиями на аппаратуру конкретных типов — 1 экземпляр;
- ведомость запасных частей, инструментов и принадлежностей — 1 экземпляр;
- паспорт на каждое средство измерений (с указанием регистрационного номера в Государственном реестре средств измерений), свидетельство о поверке (или отметка в паспорте о поверке), руководство по эксплуатации и методика поверки — 1 экземпляр на группу средств измерений одного типа.

К комплекту КРУ, предназначенному для экспорта, должна прикладываться эксплуатационная документация в количестве, предусмотренном условиями договора предприятия с внешнеэкономической организацией.

5.15 Маркировка

5.15.1 Каждый шкаф КРУ и каждый выдвижной элемент должен иметь табличку по ГОСТ 12971, на которой по ГОСТ 18620 указывают информацию, которая приведена в таблице 5.3¹⁾.

Технические характеристики на табличках и/или в документах, которые являются общими для нескольких видов КРУ, должны быть представлены одинаковыми символами.

¹⁾ Если КРУ изготавливаются блоками полной заводской готовности, то допускается указанные данные приводить на табличке блока. Если КРУ состоят из нескольких полюсов с независимыми приводами, табличка должна быть на каждом полюсе. Для коммутационных аппаратов со встроенными приводами достаточно установить одну общую табличку.

Таблица 5.3

Наименование	Обозначение	Единица измерения	Применение маркировки*
Товарный знак предприятия-изготовителя	—	—	X
Условное обозначение типа КРУ и (или) типополнения шкафа	—	—	X
Порядковый номер по системе нумерации предприятия-изготовителя	—	—	X
Год изготовления	—	—	X
Обозначение настоящего стандарта или технических условий	—	—	X
Номинальное напряжение	$U_{\text{ном}}$	кВ	X
Номинальная частота	f_r	Гц	X
Нормированное испытательное напряжение грозового импульса	$U_{\text{исп.ги}}$	кВ	X
Нормированное кратковременное испытательное переменное напряжение	$U_{\text{исп}}$	кВ	X
Номинальный ток	$I_{\text{ном}}$	А	X
Номинальный кратковременный выдерживаемый ток (ток термической стойкости)	I_T	кА	X
Пик номинального выдерживаемого тока (ток электродинамической стойкости)	i_d	кА	X**
Номинальная длительность короткого замыкания (для главных цепей и цепей заземления)	$t_{\text{к.з}}$	с	X
Номинальное давление заполнения для изоляции	$P_{\text{ном.из}}$	Па (кгс/см ²)	(X)
Давление сигнализации для изоляции	$P_{\text{сиг.из}}$	Па (кгс/см ²)	(X)
Минимальное рабочее давление для оперирования	$P_{\text{мин.в}}$	Па (кгс/см ²)	(X)
Изоляционная среда и ее масса	—	кг	(X)
Классификация по стойкости к воздействию дуги при внутреннем коротком замыкании	IAC	—	X
Тип доступности (код)	A (F, L, R), B (F, L, R) или C	—	X***
Ток короткого замыкания, при котором обеспечивается стойкость к воздействию дуги при внутреннем коротком замыкании	$I_{\text{к.з.д}}$	кА	X
Длительность короткого замыкания, при которой обеспечивается стойкость к воздействию дуги при внутреннем коротком замыкании	$t_{\text{к.з.д}}$	с	X
<p>* X — маркировка этих параметров обязательна; (X) — маркировка этих параметров при соответствующих исполнениях КРУ.</p> <p>** В случае отличия ударного коэффициента тока короткого замыкания от 2,5 и значение пика номинального выдерживаемого тока с учетом коэффициента 2,6 для частоты 60 Гц.</p> <p>*** Указание по обозначению подробно приведено в приложении А настоящего стандарта (А.1, А.2).</p> <p>Примечание — Обозначение в графе два может использоваться вместо термина в графе один.</p>			

Обозначение технических условий, государственный Знак качества, товарный знак предприятия на табличках КРУ, предназначенных на экспорт, не наносят.

На табличках шкафов КРУ, предназначенных для экспорта, должна быть нанесена надпись «Сделано в ... (страна-изготовитель)».

Съемные части должны иметь отдельные таблички с информацией, относящейся к шкафу КРУ, к которым они принадлежат, но информация на такой табличке должна быть доступна только при выдвинутом положении съемной части.

5.15.2 На выдвижном элементе КРУ допускается устанавливать табличку только с указанием порядкового номера шкафа КРУ.

5.15.3 Способ нанесения надписей на табличках и материал табличек должны обеспечивать ясность надписей на все время эксплуатации КРУ. Таблички должны устанавливаться в удобном для чтения месте.

5.15.4 Транспортная маркировка — по ГОСТ 14192, при этом на ящиках, кроме основных и дополнительных надписей, должны быть нанесены:

- информационные надписи: масса и габаритные размеры (кроме случаев, оговоренных ГОСТ 14192, когда один из размеров менее 1 м);
- манипуляционные знаки: «Места строповки», «Верх» и, при необходимости, «Хрупкое, осторожно», «Тропическая упаковка»;
- при высоте ящика более 1 м — знак «Центр тяжести».

5.16 Упаковка

5.16.1 Виды упаковки и способы консервации КРУ по ГОСТ 23216 и ГОСТ 15846 (при транспортировании КРУ в районы Крайнего Севера и приравненные к ним местности), для условий хранения, транспортирования и допустимых сроков сохраняемости в соответствии с 9.1 и должны указываться в технических условиях на КРУ конкретных типов. Шкафы КРУ должны быть надежно закреплены в упаковке. Тип упаковки и стандарты, по которым она выполняется, должны быть указаны в технических условиях на КРУ конкретных типов.

5.16.2 По согласованию между потребителем и изготовителем транспортирование КРУ может производиться в облегченной упаковке по ГОСТ 23216 или в контейнерах без упаковки в транспортную тару, при этом должно предусматриваться, по возможности, полное использование грузоподъемности и вместимости контейнеров.

5.16.3 На время транспортирования все подвижные части шкафов КРУ должны быть перед упаковкой закреплены.

5.16.4 Дополнительные указания по упаковке и консервации в соответствии с условиями транспортирования и хранения, в том числе способ формирования грузовых мест, их количество, размеры и масса должны предусматриваться в технических условиях или конструкторской документации на КРУ конкретных типов.

5.16.5 Эксплуатационная и сопроводительная документация КРУ должна быть упакована в соответствии с требованиями ГОСТ 23216.

6 Требования безопасности

6.1 КРУ должны соответствовать требованиям ГОСТ 12.2.007.0, ГОСТ 12.2.007.3, ГОСТ 12.2.007.4 и настоящего стандарта.

6.2 При возникновении внутри КРУ короткого замыкания с открытой электрической дугой конструкция КРУ должна обеспечивать локализацию воздействия открытой электрической дуги в пределах шкафа или монтажной единицы согласно 5.6.

После отключения дугового короткого замыкания шкаф КРУ или отсек могут быть подвергнуты капитальному ремонту с заменой оборудования или элементов шкафа КРУ.

6.3 Вероятность возникновения пожара в шкафах КРУ не должна превышать 10^{-6} в год по ГОСТ 12.1.004.

6.4 При снятом напряжении с главной цепи шкафа КРУ относящиеся к ней токоведущие части одного шкафа, аппараты и конструкции должны допускать возможность осмотра, смены и ремонта в условиях, обеспечивающих безопасность работ, без нарушения нормальной работы цепей в соседних шкафах КРУ.

6.5 Сборки зажимов, контакты вспомогательных цепей выключателей и разъединителей и аппараты вспомогательных цепей в релейном отсеке должны устанавливаться так, чтобы была обеспечена возможность их безопасного обслуживания без снятия напряжения с главных цепей при выполнении персоналом мер безопасности в соответствии с требованиями раздела 10. В случае необходимости об-

служивания контактов измерительных трансформаторов, датчиков дуговых короткого замыкания должно быть снято напряжение с главных цепей шкафов КРУ.

6.6 Все электрооборудование шкафов КРУ, установленное на выдвижных элементах, должно быть доступно для ремонта после выведения их в ремонтное положение.

6.7 Маслонаполненные трансформаторы напряжения должны быть установлены так, чтобы были обеспечены удобные и безопасные условия для наблюдения за уровнем масла и показаниями термометров, а также для отбора проб масла в ремонтном положении выдвижного элемента или при отключенном разъединителе или выключателе нагрузки.

6.8 КРУ, выпускаемые по настоящему стандарту, не создают радиопомех, а также вредных для персонала шумов и вибраций; их соответствующим испытаниям не подвергают.

6.9 Конструкция шкафов КРУ должна обеспечивать защиту обслуживающего персонала от случайного прикосновения к токоведущим и подвижным частям, заключенным в оболочку, и защиту оборудования от попадания твердых инородных тел в соответствии со степенью защиты по таблице 6.1. Минимальная степень защиты оболочки КРУ — IP2X согласно ГОСТ 14254. Может быть установлена более высокая степень защиты в соответствии с ГОСТ 14254.

Степени защиты оболочки согласно ГОСТ 14254 должны быть определены для всех оболочек КРУ, содержащих элементы главной цепи и допускающих проникновение снаружи, и для оболочек соответствующих цепей управления и/или вспомогательных цепей низкого напряжения и приводов управления всех коммутационных аппаратов высокого напряжения.

Степени защиты определяют условия эксплуатации оборудования.

Примечание — Степени защиты могут быть разными при разных условиях, например при обслуживании, испытаниях и т. д.

Таблица 6.1

Степень защиты	Защита от попадания твердых посторонних предметов	Защита от прикосновения к опасным частям
IP1X	Предметы диаметром не менее 50 мм	Щуп доступности — сфера диаметром 50 мм — должен оставаться на достаточном расстоянии от опасных частей
IP2X	Предметы диаметром не менее 12,5 мм	Доступ щупом (испытательный щуп диаметром 12 мм, длиной 80 мм)
IP2XC	Предметы диаметром не менее 12,5 мм	Доступ приспособлением (испытательный стержень диаметром 2,5 мм, длиной 100 мм)
IP2XD	Предметы диаметром не менее 12,5 мм	Доступ проволокой (испытательная проволока диаметром 1 мм, длиной 100 мм)
IP3X	Предметы диаметром не менее 2,5 мм	Доступ приспособлением (испытательный стержень диаметром 2,5 мм, длиной 100 мм)
IP3XD	Предметы диаметром не менее 2,5 мм	Доступ проволокой (испытательная проволока диаметром 1 мм, длиной 100 мм)
IP4X	Предметы диаметром не менее 1 мм	Доступ проволокой (испытательная проволока диаметром 1 мм, длиной 100 мм)
IP5X	Пыль Попадание пыли не предотвращается полностью, но она не проникает в таком количестве или в такие места, чтобы это могло мешать удовлетворительной работе аппарата или ухудшать безопасность	Доступ проволокой (испытательная проволока диаметром 1 мм, длиной 100 мм)
<p>Примечания</p> <p>1 Обозначение степеней защиты соответствует ГОСТ 14254.</p> <p>2 В случае IP5X применима категория оболочки 2 по ГОСТ 14254—2015 (подраздел 13.4).</p> <p>3 Если предусматривается защита только от проникновения к опасным частям, то первая характеристическая цифра заменяется на X.</p>		

Для оборудования внутренней установки степень защиты от опасного попадания воды, определяемая второй характеристической цифрой IP кода, не указывается (вторая характеристическая цифра X).

6.10 Все токоведущие части главных цепей шкафов КРУ, которые могут оказаться под напряжением после выведения выдвижного элемента в ремонтное положение, должны ограждаться автоматически закрывающимися защитными шторками, имеющими приспособление для их запираания.

6.10.1 Должны быть предусмотрены средства для обеспечения надежной работы шторок, например механический привод, осуществляющий перемещение шторок непосредственно за счет движения съемной или выдвижной части.

6.10.2 Состояние шторок не всегда может подтверждаться открытием отсека (например, кабельный отсек открыт, но шторки установлены в отсеке автоматического выключателя). В таких случаях для проверки положения шторок может потребоваться доступ в другой отсек, наличие смотрового окна, или надежного индикаторного устройства.

6.10.3 Перегородки и шторки должны обеспечить степень защиты по крайней мере IP2X по ГОСТ 14254.

6.10.4 Если для технического обслуживания или проведения испытания требуется обеспечить доступ к одному или более комплектов неподвижных контактов через открытые шторки, то такие шторки должны быть оборудованы средствами блокировки каждого комплекта в отдельности в закрытом положении. Если автоматическое закрытие шторок не выполняется при проведении технического обслуживания или испытания и шторки находятся в открытом положении, то должен быть невозможным возврат коммутационного устройства в рабочее положение до тех пор, пока не будет восстановлено автоматическое закрытие шторок. Это может быть достигнуто посредством возврата коммутационного устройства в положение обслуживания.

6.11 Ограждения и защитные закрытия частей КРУ, находящихся под напряжением, должны быть выполнены таким образом, чтобы была предотвращена возможность их снятия или открытия без помощи ключей или специальных инструментов. На клапанах сброса давления, если они находятся на высоте до 2,5 м над уровнем пола, должны быть нанесены предупредительные знаки или надписи «Осторожно, напряжение».

6.12 В КРУ со стационарным оборудованием должны быть предусмотрены стационарные перегородки или возможность установки инвентарных перегородок (при ремонте) для отделения находящихся под напряжением частей оборудования. Требования к перегородкам по 5.3.3, 6.10.1—6.10.4.

6.13 Применяемые в шкафах сетчатые ограждения должны иметь ячейки размером не более 25×25 мм. Крышки и двери не должны выполняться из плетеной проволочной сетки, из цельного решетчатого металла или аналогичных материалов.

6.14 Аппараты рубящего типа (разъединители и выключатели нагрузки) должны устанавливаться так, чтобы они не могли замкнуть цепь самопроизвольно под действием силы тяжести.

Подвижные токоведущие части аппаратов в отключенном состоянии не должны быть под напряжением.

6.15 Конструкция шкафов КРУ, имеющих наружные двери, должна обеспечивать их полное закрытие в рабочем и контрольном положениях выдвижного элемента. Шкафы КРУ, не имеющие наружных дверей, должны иметь конструкцию фасада выдвижного элемента, препятствующую доступу к частям, находящимся под напряжением.

6.16 Рукоятки приводов и аппаратуры управления, а также приборы измерения, учета и сигнализации должны быть расположены, как правило, с фасада шкафов КРУ. Счетчики электрической энергии, устанавливаемые в КРУ, должны быть расположены в местах, удобных для эксплуатационных проверок и снятий показаний.

6.17 В шкафах КРУ должны быть предусмотрены указатели «рабочего» и «контрольного» положений выдвижного элемента, либо положение выдвижной части относительно неподвижной, должно быть отчетливо видимым и определяющим эти положения.

6.18 Шкафы КРУ должны иметь приспособления для подъема (рымболты, крюки и т. д.).

6.19 На фасаде шкафа КРУ, по согласованию с потребителем, должны быть нанесены надписи, указывающие его назначение.

Каждый шкаф КРУ должен иметь маркировку с указанием порядкового номера шкафа в соответствии с монтажной электрической схемой КРУ.

Способ нанесения маркировки должен обеспечивать ясность надписи в течение всего времени эксплуатации КРУ.

Для шкафов КРУ с двусторонним обслуживанием аналогичная табличка должна быть и с задней стороны.

На шкафы КРУ, предназначенные для экспорта, все надписи должны наноситься на языке, указанном в соответствии с условиями договора между предприятием и внешнеэкономической организацией.

6.20 В шкафах КРУ, в зависимости от назначения, должны быть предусмотрены блокировки, указанные в ГОСТ 12.2.007.4.

При необходимости дополнительных блокировок они должны быть указаны в технических условиях на КРУ конкретных типов.

6.21 Приводы заземлителей должны иметь указатели положения и приспособления для их заперения во включенном положении, а также в отключенном положении, если рукоятка привода несъемная. По согласованию между потребителем и изготовителем приводы заземлителей должны быть снабжены контактами вспомогательных цепей в необходимом количестве и блок-замками.

6.22 Требования к устройствам заземления

6.22.1 Зажимы заземления КРУ должны конструктивно выполняться по ГОСТ 21130—75 (раздел 1) и соответствовать ГОСТ 12.2.007.0.

Допускается подсоединение КРУ к контуру заземления с помощью электросварки.

Способ подключения КРУ к контуру заземления должен быть указан в эксплуатационной документации.

6.22.2 В шкафах КРУ с выдвижными элементами корпус выдвижного элемента должен иметь непрерывный электрический контакт с корпусом шкафа при помощи скользящих заземляющих контактов в рабочем, контрольном и во всех промежуточных (между этими двумя) положениях выдвижного элемента. Число электрических контактов должно быть не менее двух. В шкафах с низковольтной аппаратурой, размещенной на выдвижных элементах, закрепленных стационарно, корпус выдвижного элемента должен быть заземлен по ГОСТ 12.2.007.0.

6.22.3 Заземление главных цепей в шкафах КРУ должно выполняться стационарными заземлителями.

6.22.4 Все подлежащие заземлению части аппаратов и приборов, установленных в шкафу и на выдвижном элементе, должны иметь электрический контакт с корпусом шкафа и соответственно с корпусом выдвижного элемента.

6.22.5 Значение сопротивления между каждой доступной прикосновению металлической нетоковедущей частью КРУ, которая может оказаться под напряжением, и местом подключения корпуса шкафа к заземляющей магистрали (заземляющим болтом) не должно превышать 0,1 Ом.

6.23 Требования к освещению

6.23.1 В шкафах КРУ, где требуется наблюдение за оборудованием, должно быть предусмотрено освещение. Размещение источников освещения устанавливается в конструкторской и эксплуатационной документации на КРУ конкретных типов.

6.23.2 При установке ламп освещения внутри шкафов КРУ (или снаружи при установке ниже 2,5 м от пола), как правило, должно быть применено напряжение не выше 42 В. Допускается применение ламп на напряжение 127 и 220 В, доступ к которым возможен только обслуживающему персоналу при соблюдении мер безопасности в соответствии с разделом 10.

6.23.3 КРУ категории размещения 1 с коридором управления, имеющих два выхода, освещение должно быть выполнено с двусторонним независимым управлением.

6.24 Требования к уровню рентгеновского излучения

Если КРУ содержит вакуумные дугогасительные устройства, то при высоких испытательных напряжениях вакуумные камеры с отключенными контактами могут излучать рентгеновские лучи. Шкафы КРУ должны быть укомплектованы выключателями с вакуумными дугогасительными камерами, прошедшими испытания проверки интенсивности рентгеновского излучения в соответствии с 8.14.

6.25 В шкафах КРУ должны быть предусмотрены встроенные стационарные указатели напряжения.

7 Приемка

7.1 Общие требования

7.1.1 КРУ должны подвергаться приемо-сдаточным, квалификационным, типовым и периодическим испытаниям в соответствии с порядком, установленным ГОСТ Р 15.301.

7.1.2 Каждый испытуемый образец КРУ должен точно соответствовать чертежам (см. приложение В), полностью представлять свой тип, быть подвергнут одному или более видам испытаний.

7.1.3 Каждый отдельный вид испытаний проводят на полностью собранном образце КРУ и аппаратуры управления в состоянии, требуемом для эксплуатации (заполненном предусмотренными типами и количествами жидкости и газа при предписанных давлении и температуре), со своими устройствами управления и вспомогательным оборудованием, которые должны быть в новом или восстановленном до нового и в чистом состоянии перед началом каждого вида испытаний.

Осмотр и ремонт во время отдельных испытаний может быть проведен в соответствии со стандартами на составные части КРУ. Изготовитель должен предоставить испытательной лаборатории перечень деталей, которые могут быть заменены во время испытаний.

7.1.4 Все квалификационные, типовые, периодические испытания рекомендуется проводить не более чем на четырех испытуемых образцах, если в соответствующих стандартах не указано иначе.

Примечание — Выбор четырех образцов для испытаний предоставляет потребителю большую уверенность в том, что испытанные КРУ и аппаратура управления в достаточной мере представляют поставляемое оборудование (наилучшим было бы проведение всех видов испытаний на одном образце). В то же время такой выбор позволяет изготовителю проводить различные группы испытаний в разных лабораториях (таблица 7.1).

Т а б л и ц а 7.1 — Пример группирования основных видов испытаний по образцам

№ группы	Виды испытаний и проверок	Пункт методов контроля (испытаний) в соответствии с настоящим стандартом
1	Испытания электрической прочности изоляции	8.3
2	Испытание на нагрев	8.5
3	Испытания на электродинамическую и термическую стойкость током короткого замыкания. Испытание на коммутационную способность. Испытание на стойкость к воздействию дуги при внутреннем коротком замыкании	8.6, 8.9, 8.11

7.1.5 Квалификационные, периодические и типовые испытания могут снизить пригодность испытываемых частей для их последующего использования. Поэтому образцы, которые прошли испытания, нельзя использовать в эксплуатации без предварительного согласования между изготовителем и потребителем.

7.1.6 Рекомендации по содержанию протоколов квалификационных, типовых и периодических испытаний приведены в приложении Г.

7.2 Приемо-сдаточные испытания

7.2.1 Приемо-сдаточным испытаниям должен подвергаться каждый шкаф КРУ или блок шкафов, токопровод, резервный выдвижной элемент и отдельно стоящий релейный шкаф в объеме, указанном в таблице 7.2.

Таблица 7.2

Виды испытаний и проверок	Пункты настоящего стандарта	
	технических требований	методов контроля (испытаний)
<p>1 Проверка внешнего вида и проверка на соответствие чертежам,</p> <p>в том числе:</p> <ul style="list-style-type: none"> - проверка соответствия данных табличек комплектующей аппаратуры чертежам КРУ (принципиальным электрическим схемам); - проверка контактных соединений главных и вспомогательных цепей 	<p>5.1.1, 5.1.2, 5.1.3, 5.8.7, 5.8.10.1, 5.8.10.2, 5.8.13.1, 5.8.13.2, 5.8.14, 5.14.5, 6.1, 6.10.1—6.10.4, 6.17, 6.18, 6.19, 6.22.1, 6.22.2</p> <p>5.1.1, 5.1.2, 5.1.3, 5.8.12.1</p> <p>5.9.14.4, 5.9.14.5, 5.9.14.6, 5.9.14.7, 5.9.15.7</p>	8.2
<p>2 Электромеханические испытания:</p> <ul style="list-style-type: none"> - измерение хода, соосности и одновременности касания разъемных контактных соединений шкафа КРУ¹⁾; - проверка функционирования механизмов шкафа КРУ и выдвижного элемента; - проверка коммутационной аппаратуры главной цепи на включение и отключение; - проверка правильности выполнения электрических схем вспомогательных цепей; - испытание блокировок; - испытание фиксирующих устройств 	<p>5.1.1</p> <p>5.9.5, 5.9.6, 6.22.2</p> <p>5.9.13.1</p> <p>5.1.1</p> <p>6.20, 6.21</p> <p>5.9.4 (кроме режимов короткого замыкания)</p>	8.4
<p>3 Испытание электрической прочности изоляции главных и вспомогательных цепей шкафа КРУ (в части испытаний переменным напряжением)</p>	5.3.1	8.5
<p>4 Проверка комплектности</p>	5.14	Внешний осмотр
<p>5 Проверка маркировки</p>	5.12, 6.19, 5.9.15.14	То же
<p>6 Проверка консервации шкафов КРУ</p>	5.16.1	То же
<p>7 Проверка упаковки и транспортной маркировки</p>	5.16.1—5.16.5, 5.15.4	То же

7.2.2 В зависимости от конструктивного исполнения шкафа КРУ (токопровода), а также установленной комплектующей аппаратуры объем приемо-сдаточных испытаний должен уточняться в технических условиях и программе приемо-сдаточных испытаний на КРУ конкретных типов.

7.2.3 Для КРУ, испытываемых на соответствие требованиям настоящего стандарта, измерение сопротивления изоляции допускается не проводить.

7.3 Квалификационные испытания

7.3.1 Квалификационные испытания должны проводиться в объеме, указанном в таблице 7.3, на типопредставителях шкафов КРУ и токопроводов, определенных для периодических испытаний.

¹⁾ Одновременность касания разъемных контактных соединений проверяют в шкафах КРУ с разъединителями, отключающими ток холостого хода ТСН.

7.3.2 Допускается при постановке шкафов КРУ на серийное производство квалификационные испытания не проводить, если:

- опытный образец был изготовлен по технологии, применяемой в серийном производстве, и прошел приемочные испытания по программе периодических испытаний;
- комиссией по приемке не были даны рекомендации по изменениям конструкции КРУ, которые могут повлиять на результат испытаний;
- время, прошедшее после испытаний опытного образца, не превышает 3 лет.

7.3.3 При внесении изменений в конструкцию КРУ должны проводиться те виды квалификационных испытаний, которые связаны с изменением конструкции шкафов КРУ.

Таблица 7.3

Виды испытаний и проверок	Пункты настоящего стандарта	
	технических требований	методов контроля (испытаний)
1 Проверка внешнего вида и проверка на соответствие чертежам	5.1.1, 5.1.2, 5.1.3, 5.9.8, 5.9.10, 5.9.11.3, 5.9.13.1, 5.9.13.3, 5.9.14.7, 5.9.15, 6.4—6.23	8.2
2 Испытание на нагрев	5.2.1, 5.4.1, 5.4.3, 5.9.13.2, 5.9.14.4, 5.9.14.5, 5.9.14.6, 5.9.15.7	8.3
3 Электромеханические испытания	5.8.2, 5.9.1, 5.9.3, 5.9.4, 5.9.5, 5.9.8, 5.9.13.1, 5.9.14.2, 5.9.15.2, 6.10, 6.20, 6.21, 6.22	8.4
4 Испытания электрической прочности изоляции	5.3	8.5
5 Испытания на стойкость к сквозным токам короткого замыкания	5.5, 5.9.4	8.6
6 Испытания на механические (подтверждение группы механического исполнения и сейсмостойкость) и климатические воздействия ¹⁾	5.2, 5.8.1, 5.9.3, 5.9.11.1, 5.9.11.2, 5.9.14.1, 6.9, 6.15, 6.22.1	8.7
7 Испытания на прочность при транспортировании и испытания упаковки	5.8.1 (в части жесткости при транспортировании), 5.9.1, 5.9.3, 5.9.6, 5.9.7, 5.9.8, 5.16.1, 5.16.2, 9.1	8.8
8 Испытание на коммутационную способность	5.7	8.9
9 Контрольная сборка и испытание на взаимозаменяемость однотипных выдвижных элементов	5.3.1, 5.9.5, 5.9.8, 5.9.12.1, 6.20	8.10
10 Испытание на стойкость к воздействию дуги при внутреннем коротком замыкании	5.6	8.11
11 Испытание на надежность	5.10	8.12
12 Испытание на электромагнитную совместимость	5.11	8.13
13 Испытания вакуумных камер для проверки уровня радиационного излучения	6.24	8.14
14 Испытания для проверки защиты персонала от контакта с опасными частями и защиты оборудования от повреждения твердыми посторонними предметами	6.9, 6.10.3	8.15
15 Испытания на герметичность отсеков, заполненных газом или жидкостью	5.13	8.16
16 Испытание давлением отсеков, заполненных газом	5.9.20	8.17

¹⁾ Перечень рекомендуемых испытаний на климатические воздействия приведен в приложении Д.

7.4 В зависимости от конструктивного исполнения шкафа КРУ (токопровода), а также установленной комплектующей аппаратуры объем периодических испытаний должен уточняться в технических условиях на КРУ конкретных типов.

7.5 Типовые испытания

7.5.1 Типовые испытания проводят с целью оценки эффективности и целесообразности предлагающихся изменений конструкции или технологии изготовления КРУ, которые могут повлиять на их технические характеристики и (или) эксплуатацию.

Типовые испытания проводят на образцах шкафов КРУ, в конструкцию или технологию изготовления которых, на основании временных документов, внесены предлагаемые изменения. Типовые испытания должны проводиться также по требованию основного потребителя, при получении результатов эксплуатации, подтверждающих несоответствие каких-либо параметров КРУ требованиям настоящего стандарта или технических условий.

7.5.2 Типовые испытания проводят на типопредставителях КРУ, определенных изготовителем, по составленной им программе испытаний и согласованной с разработчиком КРУ.

7.6 Периодические испытания

7.6.1 Периодические испытания должны проводиться в сроки, установленные в технических условиях на КРУ конкретных типов, но не реже одного раза в 10 лет.

7.6.2 Периодические испытания КРУ должны проводиться на типопредставителях шкафов КРУ и токопроводов, прошедших приемо-сдаточные испытания.

Номенклатура типопредставителей групп изделий и их количество устанавливаются в технических условиях.

7.6.3 Периодические испытания должны проводиться в объеме, указанном в таблице 7.3.

7.7 Повторные испытания

7.7.1 При получении неудовлетворительных результатов периодических, квалификационных и типовых испытаний хотя бы по одному из показателей, по этому показателю должны проводиться повторные испытания шкафов (токопроводов), если в технических условиях не указаны иные условия. Результаты повторных испытаний являются окончательными.

7.8 Протоколы периодических, квалификационных и типовых испытаний должны предъявляться потребителю по его требованию.

8 Методы испытаний

8.1 Общие положения

8.1.1 Испытания КРУ должны проводиться по настоящему стандарту, для КРУ исполнений Т, О — дополнительно с учетом ГОСТ 15963.

8.1.2 Методы приемо-сдаточных, периодических, квалификационных и типовых испытаний для КРУ конкретных типов могут уточняться в технических условиях.

8.1.3 На шкафы, предназначенные для работы при частоте 60 Гц, могут распространяться результаты испытаний при частоте 50 Гц; возможность распространения должна указываться в технических условиях на КРУ конкретных типов.

8.1.4 Методы расчета и критерии вероятности возникновения пожара — по ГОСТ 12.1.004. Вероятность возникновения пожара конкретных типов КРУ определяется расчетным путем на основании испытаний электрической прочности изоляции, стойкости к токам короткого замыкания, на нагрев и стойкость к воздействию дуги при внутреннем коротком замыкании, а также на основании данных эксплуатации аналогичных КРУ.

8.2 Проверка внешнего вида и проверка на соответствие чертежам

8.2.1 Проверке подлежат:

- состояние защитных покрытий и поверхностей изоляционных частей;
- правильность маркировки и клеймения и прочие требования технической документации, которые могут быть проверены визуально;

- габаритные, установочные и присоединительные размеры путем измерения универсальным измерительным инструментом или шаблонами (при квалификационных и типовых испытаниях);
- масса изделия с помощью динамометра или весов общего назначения (при квалификационных и типовых испытаниях);
- контактное нажатие в разъемных контактах.

8.2.2 Проверку на соответствие чертежам схем вспомогательных цепей проводят путем определения правильности их функционирования при нижнем и верхнем пределах номинального напряжения.

8.2.3 Контактные соединения при приемо-сдаточных испытаниях на соответствие пункта 5.9.14.4 с целью установления их соответствия требованиям технической документации, утвержденной в установленном порядке, чертежам и технологическим инструкциям, должны пройти визуальный осмотр в соответствии с ГОСТ 17441.

Контроль контактных соединений, выполненных опрессовкой, контроль качества швов сварных и паяных соединений, имеющих гальваническое покрытие, следует проводить по ГОСТ 17441.

8.2.4 Измерение контактного нажатия

8.2.4.1 Измерение контактного нажатия должно проводиться для контактов с нажатием, осуществляемым пружинами, кроме контактов коммутационной аппаратуры.

Измерения следует проводить в рабочем положении контактов на полностью или частично собранном КРУ или на его основных элементах.

При невозможности доступа к контактам в их рабочем положении допускается измерять контактное нажатие в ремонтном положении контактов с использованием вспомогательных технологических приспособлений, обеспечивающих условия работы пружин контактов, одинаковых с эксплуатационными, что должно быть установлено в программе испытаний.

8.2.4.2 Для контактных узлов, состоящих из нескольких пар параллельно и одновременно работающих контактов, контактное нажатие следует измерять для каждого из них отдельно.

8.2.4.3 Для КРУ, конструктивные особенности которых требуют их разборки для измерения контактных нажатий, допускается измерение контактных нажатий при приемо-сдаточных, типовых и периодических испытаниях не проводить, при условии обеспечения контроля характеристик всех пружин контактного узла и заданного размера их сжатия или растяжения, что должно быть установлено в технических условиях на конкретные типы КРУ или программах испытаний.

8.2.4.4 Значение контактного нажатия определяют при помощи динамометра или другого измерительного средства путем измерения силы при оттягивании или отжиме подпружиненных контактных деталей испытываемого контакта в точке его приложения, расположенной на линии действия контактного нажатия, до момента размыкания контакта. Допускается перенос точки приложения измеряемого усилия посредством технологического приспособления с последующим его пересчетом к точке на линии действия контактного нажатия.

Направление силы, оттягивающей контакт или сжимающей пружину, должно совпадать с направлением контактного нажатия или навстречу ему, а если оно создается несколькими пружинами, то с направлением равнодействующей силы всех пружин. Допускается отклонение направления приложенной силы от направления контактного нажатия при условии пересчета значения измеренного усилия на направление контактного нажатия. Момент размыкания контактов фиксируется погасанием сигнальной лампы, включаемой последовательно в цепь контакта, или освобождением зажатого между контактами щупа, или прокладки толщиной не более 0,1 мм с силой не более 0,49 Н (0,05 кгс).

8.2.4.5 Для каждого измеряемого контакта проводят по три измерения. Между измерениями производят по три операции «отключение-включение» разъемного контактного соединения посредством перемещения выдвижного элемента.

За значение контактного нажатия следует принимать среднее арифметическое трех измерений, а относительное отклонение измеренных значений не должно превышать 10 %.

8.2.4.6 Допускается для разъемных контактных соединений главных и вспомогательных цепей измерять не контактное нажатие, а усилие расчленения эталонной подвижной контактной детали из включенного положения при помощи динамометра. При этом эталонная подвижная контакт-деталь должна быть изготовлена по тем же чертежам и технологии, что и установленные в КРУ. Измерение необходимо проводить по три раза для каждого контактного соединения. За значение усилия расчленения следует принимать среднее арифметическое значение трех измерений, при этом оно не должно отличаться более чем на 20 % от любого из трех измерений.

Значение усилия расчленения должно быть указано в эксплуатационной документации и рабочих чертежах на конкретные типы КРУ.

Проверку контактов выключателя следует производить по методике завода — изготовителя выключателя.

8.2.4.7 В технически обоснованных случаях по согласованию с потребителем допускается проверять значение контактного нажатия под гайкой, что должно быть установлено в программе испытаний. Проверка значения контактного нажатия под гайкой должна осуществляться при помощи ключа с регулируемым крутящим моментом.

8.2.4.8 Значение контактного нажатия или значение крутящего момента должно соответствовать значениям, указанным в рабочих чертежах на конкретные типы КРУ.

8.3 Испытание на нагрев

8.3.1 Главная цепь

Испытание на нагрев главных цепей следует проводить на новом образце КРУ с чистыми контактами и, если требуется, заполненном перед испытаниями соответствующим газом или жидкостью при минимальном рабочем давлении (или плотности) для изоляции.

Если конструкция предусматривает альтернативные компоненты или компоновки, то испытание следует проводить с использованием тех компонентов или компоновок, при которых обеспечиваются наиболее жесткие условия. Типичная ячейка должна быть собрана как для нормальной эксплуатации, включая все оболочки, перегородки, шторки и другие устройства, с закрытыми крышками и дверьми.

8.3.1.1 Непосредственно перед испытаниями изготовитель должен провести проверку плотности прилегания контактных поверхностей.

8.3.1.2 Измерение сопротивления при постоянном токе следует проводить перед испытаниями на нагрев, когда КРУ находится при температуре окружающего воздуха, и после испытаний на нагрев, когда КРУ и аппаратура охладятся до температуры, равной температуре окружающего воздуха. Измеренные сопротивления после испытаний не должны повышаться более чем на 20 %. Измеренное сопротивление должно быть указано в протоколе испытаний наряду с общими условиями испытаний (ток, температура окружающего воздуха, точки измерений и т.д.). Измерение общего сопротивления токоведущего контура и сопротивлений отдельных его элементов следует проводить на каждой фазе.

Измерения должны проводиться прибором непосредственного измерения сопротивления (или методом амперметра и вольтметра на постоянном или выпрямленном токе, двойным мостом. Для выпрямления тока следует использовать схемы двухполупериодного выпрямления). При измерении сопротивлений токоведущего контура значение тока следует принимать от 50 А до номинального тока шкафа КРУ.

Измерение сопротивления разборных контактных соединений проводят один раз, а разъемных контактных соединений — три раза, при этом перед каждым измерением следует производить не менее трех включений и отключений всех разъемных контактных соединений испытываемой цепи и за окончательный результат принимают среднее арифметическое значение трех измерений.

8.3.1.3 Для исключения влияния временных подсоединений (на время испытаний) на нагрев элементов КРУ следует применять шины длиной не менее 1 м из такого же материала, с учетом металлического покрытия, и сечения шин, как и главная цепь КРУ.

8.3.1.4 Шкафы КРУ, предназначенные для сборки в подстанции, следует испытывать в блоке, составленном не менее чем из трех фидерных шкафов. Ток пропускают по всем трем шкафам, тепловой контроль ведут по среднему шкафу. Допускается испытывать одиночный шкаф при условии исключения теплоотвода боковыми стенками шкафа.

8.3.1.5 Испытания на нагрев следует проводить при температуре окружающего воздуха от 10 °С до 40 °С.

8.3.1.6 При испытании на нагрев следует измерять температуру нагрева токоведущих частей шкафа, воздуха внутри шкафа на различной высоте, элементов металлоконструкции. При измерении температуры нагрева токоведущих частей и металлоконструкций КРУ, доступных для прикосновения, рекомендуется применять метод контактной термопары. Термопары должны устанавливаться в доступных местах, подверженных наибольшему нагреву. Для оценки значения нагрева контактных соединений термопары должны устанавливаться на расстоянии не более 7 мм от точки касания контактов. Термопары следует припаивать, зажимать под шайбу болта контактного соединения, приваривать, приклеивать или устанавливать в специально засверленные отверстия и уплотнять их металлической фольгой.

8.3.1.7 При испытании на нагрев шкафов КРУ категории 1 должен учитываться дополнительный нагрев от воздействия солнечной радиации путем увеличения полученных при испытании значений

превышений температур токоведущих элементов, оболочек, изоляции и воздуха внутри шкафов на величину, указанную в ГОСТ 15150 и ГОСТ 15543.1. При испытаниях аппаратов, предназначенных для встраивания, необходимо дополнительно учитывать требования ГОСТ 15543.1.

8.3.1.8 Шкаф КРУ следует считать выдержавшим испытание на нагрев, если:

- в установившемся режиме обеспечиваются номинальные временные характеристики комплектующей аппаратуры, приборов измерения и защиты;
- значения наибольших превышений температуры токоведущих и нетокведущих частей КРУ над окружающей средой не превышают значений, указанных в стандартах или технических условиях на конкретные типы КРУ;
- отсутствуют внешние повреждения (разрушение изоляции шин, деформация шин и т. д.). В случае обнаружения дефектов, возможно проведение дополнительных испытаний подтверждающих работоспособность КРУ.

8.3.2 Вспомогательные цепи

8.3.2.1 Измерение сопротивления вспомогательных контактов классов 1 и 2.

Для измерения сопротивления должны быть установлены по одному образцу каждого типа вспомогательных контактов класса 1 и класса 2 в цепи активной нагрузки, через которую протекает ток, равный 1 мА, при подаче питания от источника, имеющего на выводах разомкнутой цепи напряжение постоянного тока 6 В с относительным допуском минус 15 %.

Сопротивление замкнутых контактов не должно превышать 50 Ом.

8.3.2.2 Измерение сопротивления вспомогательных контактов класса 3.

Для измерения сопротивления один образец вспомогательных контактов класса 3 должен быть установлен в цепь активной нагрузки, через которую протекает ток не более 10 мА при подаче питания от источника постоянного тока, имеющего на выводах разомкнутой цепи напряжение не более 30 мВ.

Сопротивление замкнутых вспомогательных контактов не должно превышать 1 Ом.

8.3.2.3 Испытания на нагрев

Испытания проводят при нормированном напряжении питания (постоянного или переменного тока), в случае переменного тока — при номинальной частоте 50 Гц (допуск плюс 2 %, минус 5 %).

Вспомогательное оборудование испытывают при номинальном напряжении питания или при номинальном токе. Напряжение переменного питания должно быть практически синусоидальным.

Предназначенные для длительной работы катушки должны быть испытаны в течение времени, достаточного для достижения установившегося режима работы. Это обычно имеет место, когда изменение температуры не превышает 1 °С в час.

Для цепей, находящихся под напряжением только во время коммутационных операций, испытания должны осуществляться следующим образом:

а) если коммутационный аппарат имеет автоматическое устройство отключения вспомогательной цепи в конце операции, цепь должна включаться на напряжение 10 раз на время 1 с или до тех пор, пока не сработает автоматическое устройство отключения, с интервалом времени между моментами каждого включения 10 с или, если конструкция коммутационного аппарата этого не позволяет, с наименьшим возможным интервалом;

б) если коммутационный аппарат не имеет автоматического устройства отключения вспомогательной цепи в конце операции, испытание должно быть проведено однократным включением цепи на время 15 с.

Наибольшие допустимые температуры и соответствующие превышения температур обмоток и других элементов вспомогательных цепей, предназначенных для кратковременного режима, должны соответствовать требованиям ГОСТ 8024.

8.4 Электромеханические испытания

8.4.1 Проверка установки комплектующей аппаратуры и способа ее крепления должна проводиться путем внешнего осмотра на отсутствие повреждений и сверки данных, приведенных на табличках, с данными, указанными в рабочих чертежах.

8.4.2 Измерение значения хода и соосности разъемных контактов главных и вспомогательных цепей шкафа рекомендуется проводить при помощи универсального или специального мерительного инструмента или шаблонов. Измерения следует проводить по методике, приведенной в технических условиях или программах испытаний на конкретные типы КРУ.

8.4.3 Проверка функционирования механизмов шкафа и выдвижного элемента должна проводиться путем выполнения пяти операций перемещения каждого механизма из ремонтного положения в

рабочее и обратно, при этом не должно быть отмечено нарушений в работе механизма перемещения, шторочного механизма и скользящих контактов заземления выдвижного элемента с корпусом шкафа. Одновременно следует измерить значение усилия на рукоятке управления механизмом перемещения выдвижного элемента. Измерение значения усилия должно проводиться динамометром при медленном вращении или перемещении рукоятки или другим равноценным инструментом. Тяжение динамометра должно быть приложено к середине захвата рукоятки и направлено по касательной к траектории движения рукоятки. В любой момент движения значение усилия не должно превышать нормы, установленной по ГОСТ 12.2.007.3. Измерение усилия на рукоятке управления привода разъединителя и ножей заземления следует проводить по ГОСТ Р 52726.

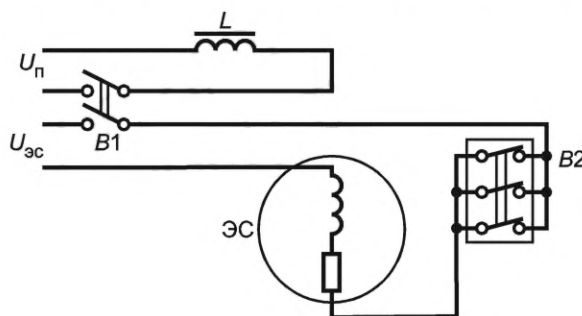
8.4.4 Проверка коммутационной аппаратуры главной цепи на включение и отключение

8.4.4.1 Проверка регулировочных данных, измерение скоростей и снятие механических характеристик коммутационных аппаратов и приводов должны проводиться по методикам предприятий — изготовителей коммутационной аппаратуры и приводов.

8.4.4.2 Проверка функционирования коммутационной аппаратуры на включение и отключение должна проводиться при номинальном и минимальном значениях напряжения на зажимах привода по пять операций для каждого механизма и для каждого значения параметра и при значении моментов, усилий и давлений, указанных в ГОСТ Р 52565 и ГОСТ 17717. Механизм считают выдержавшим испытание, если не было отказов или поломок.

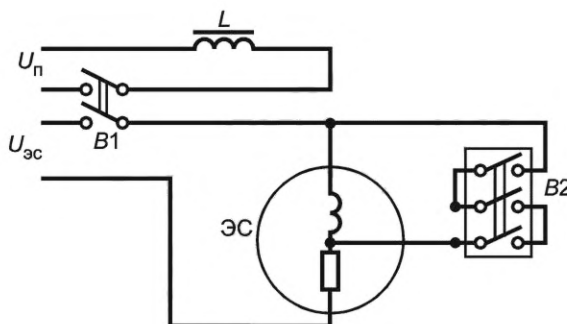
8.4.5 Снятие характеристик коммутационной аппаратуры и приводов

8.4.5.1 Измерение собственного времени включения и отключения коммутационного аппарата приводом при номинальном напряжении на зажимах привода следует производить миллисекундомером или электросекундомером по схемам, приведенным на рисунках 1 и 2, либо осциллографированием. Разновременность замыкания полюсов тумблера $B1$ не должна превышать 0,005 с. За время включения и отключения следует принимать среднее арифметическое значение трех измерений.



L — отключающая катушка привода; U_n — напряжение на зажимах привода; $U_{эс}$ — напряжение электросекундомера; ЭС — электросекундомер; $B1$ — тумблер; $B2$ — испытуемый коммутационный аппарат

Рисунок 1 — Схема измерения собственного времени отключения



L — катушка контактора — для электромагнитного привода (включающая катушка — для других типов привода); U_n — напряжение на зажимах привода; $U_{эс}$ — напряжение электросекундомера; ЭС — электросекундомер; $B1$ — тумблер; $B2$ — испытуемый коммутационный аппарат

Рисунок 2 — Схема измерения собственного времени включения

8.4.5.2 Измерение скорости движения контактов коммутационной аппаратуры при операциях включения и отключения следует проводить осциллографированием с применением регистратора хода, либо посредством вибрографирования. Измерение скоростей должно проводиться один раз.

8.4.5.3 Снятие механических характеристик включения, отключения, а также измерение значений включающего и отключающего моментов на валах коммутационной аппаратуры и приводов следует проводить в объеме и по методике предприятия — изготовителя коммутационной аппаратуры.

8.4.5.4 Испытания коммутационной аппаратуры по 8.4.4.1, 8.4.5.2, 8.4.5.3 для КРУ с выдвижными элементами допускается проводить вне шкафа, что должно быть установлено в программе испытаний.

8.4.5.5 Значения, полученные при измерениях по 8.4.2, 8.4.4.1, 8.4.5.1—8.4.5.3 должны находиться в пределах, предусмотренных техническими условиями на комплектующую аппаратуру или программой испытаний шкафов КРУ.

8.4.6 Испытание механической прочности элементов конструкции КРУ при многократных операциях

8.4.6.1 Шкаф КРУ следует установить на фундаменте или массивной металлической плите и закрепить его в соответствии с рабочими чертежами, при этом необходимо контролировать горизонтальность плоскости опоры шкафа по уровню.

8.4.6.2 Проверку цепей релейной защиты, управления и сигнализации требованиям схем следует проводить путем опробования работы этих цепей. Допускается имитация срабатывания аппаратуры релейной защиты, управления и сигнализации.

Допускается электрические цепи проверять пробником или омметром при полном снятии напряжения с КРУ.

8.4.6.3 Приборы измерения и учета, установленные в шкафах КРУ, перед проведением испытаний должны пройти поверку в установленном порядке.

8.4.6.4 Проверка параметров срабатывания реле (ток и напряжение трогания, ток и напряжение возврата) и разброс параметров срабатывания должны проводиться по стандартам или техническим условиям на эти приборы. Допускается испытание реле комплектных защит не проводить.

8.4.6.5 Испытание механической прочности при многократных операциях следует проводить для каждого типа коммутационного аппарата. При наличии коммутационных аппаратов одного типа на различные номинальные токи с однотипными приводными устройствами, изготовленными одним заводом-изготовителем, допускается проводить испытания на одном образце с последующим распространением результатов на другие образцы одного типа.

8.4.6.6 Перед проведением испытаний на механическую прочность необходимо провести проверки по 8.2.1—8.2.6, 8.4.2—8.4.5, 8.4.6.2—8.4.6.4. Испытание должно проводиться в следующей последовательности по циклам:

а) «отпереть замок — открыть дверь шкафа — выкатить выдвижной элемент до закрытия шторок (ремонтное положение) — вкатить выдвижной элемент в рабочее положение — закрыть дверь — закрыть замок — включить коммутационный аппарат — отключить коммутационный аппарат» — согласно требованиям, установленным в стандартах на коммутационную аппаратуру или технических условиях на конкретные КРУ. Операции цикла разрешается проводить раздельно в любой последовательности;

б) «открыть—закрыть» дверь релейного отсека — согласно требованиям стандартов или технических условий на конкретные типы КРУ;

в) испытать поворотную панель с приборами согласно требованиям технических условий на конкретный вид КРУ.

8.4.6.7 Многократные включения и отключения аппаратов при номинальном и минимальном значениях допустимых напряжений на зажимах привода следует проводить в соответствии с требованиями стандартов или технических условий на коммутационную аппаратуру.

8.4.6.8 Для проверки фиксации выдвижного элемента необходимо выполнить 500 циклов «включить-отключить» выключатель в рабочем положении выдвижного элемента. При испытании следует периодически контролировать положение выдвижного элемента относительно корпуса шкафа. Этот вид испытаний может быть совмещен с испытанием по 8.4.6.6, перечисление а).

8.4.6.9 Для шкафов КРУ с воздушными выключателями должна проверяться герметичность выключателя, плотность присоединения воздухоподводящего шланга к штуцерам запорного вентиля и выключателя. Проверку следует проводить следующим образом: после заполнения резервуаров выключателя воздухом при давлении, соответствующем верхнему пределу, установленному в технических условиях на выключатель, необходимо закрыть вентиль на магистрали вне шкафа, отсоединить магистраль, закрыть отверстия заглушкой и оставить в таком положении на 10 ч. За это время падение

давления воздуха в ресивере не должно превышать значения, указанного в стандартах или технических условиях на выключатель.

8.4.6.10 После испытаний по 8.4.6.7, 8.4.6.8 необходимо провести проверки по 8.2.1—8.2.6, 8.4.1—8.4.5, 8.4.6.2—8.4.6.4. Шкаф КРУ следует считать выдержавшим испытание на механическую прочность если:

- измеренные параметры коммутационной аппаратуры находятся в пределах норм, установленных в стандартах или технических условиях;
- самопроизвольное перемещение выдвижного элемента относительно корпуса шкафа из рабочего положения под действием вибрации и толчков, вызванных работой выключателя, не превышает значений, указанных в рабочих чертежах на КРУ;
- отсутствуют поломки, деформации и другие повреждения, препятствующие нормальной работе КРУ.

8.4.7 Испытание приборов, аппаратуры и схем вспомогательных цепей

8.4.7.1 Испытаниям должны подвергаться два соединенных между собой шкафа с коммутационными аппаратами. Шкафы необходимо закрепить на фундаменте или массивной металлической плите в соответствии с требованиями рабочих чертежей.

8.4.7.2 Последовательность дальнейших операций должна быть следующей: подают номинальное напряжение на шинки релейного шкафа и убеждаются в правильности срабатывания защиты и сигнализации в соответствии со схемой на КРУ путем изменения параметров, на которые реагируют реле защиты (ток, напряжение, направление потока мощности).

При наличии в схеме реле времени устанавливают на них минимально возможную уставку по времени. На обмотки реле, непосредственно реагирующих на соответствующий параметр защиты, воздействуют этим параметром, значение которого следует вычислять по формуле

$$N_{\text{исп}} = KN_{\text{ср}}, \quad (2)$$

где $N_{\text{исп}}$ — значение параметра, воздействующего на реле при данном виде испытаний;

K — коэффициент, учитывающий поправку (увеличение или уменьшение) значения $N_{\text{ср}}$, определенную с учетом допустимой разницы между $N_{\text{исп}}$ и $N_{\text{ср}}$ (по условиям выбора реле), а также учитывающий коэффициенты надежности и возврата реле и принимаемый при типовых испытаниях на отсутствие ложного срабатывания приборов защиты равным:

0,75 — при испытании реле, срабатывающего при увеличении параметра, на который реагирует реле в схеме;

1,35 — при испытании реле, срабатывающего при уменьшении параметра, на который реагирует реле в схеме;

$N_{\text{ср}}$ — значение параметра, при котором на данной уставке срабатывает реле.

Необходимо произвести:

- 50 операций «включение-отключение» коммутационным аппаратом испытуемого шкафа;
- 50 операций «включение-отключение» коммутационным аппаратом шкафа, смежного с испытуемым; из них 10 операций с подачей команды на отключение смежного коммутационного аппарата через его главные контакты.

При этих испытаниях не должно происходить отключение испытуемого выключателя от действия защиты.

8.4.8 Испытание блокировок

8.4.8.1 Испытание блокировок при типовых и периодических испытаниях следует проводить после проведения испытаний по 8.2.1—8.2.6, 8.4.2—8.4.5, 8.4.6.6, перечисление а), 8.4.6.8 в следующей последовательности:

а) для КРУ с выдвижными элементами:

- проверить наличие указателей контрольного и рабочего положений выдвижного элемента шкафа;

- произвести 20 попыток вкатить выдвижной элемент из контрольного положения в рабочее положение при включенном коммутационном аппарате с силой $(343 \pm 49) \text{ Н}$ [$(35 \pm 5) \text{ кгс}$], приложенной перпендикулярно к середине захвата рукоятки механизма перемещения;

- произвести 20 попыток выкатить выдвижной элемент из рабочего положения в контрольное при включенном коммутационном аппарате (в цепи разъемных контактных соединений главной цепи ис-

пытуемого шкафа) с силой (343 ± 49) Н $[(35 \pm 5)$ кгс], приложенной перпендикулярно к середине захвата рукоятки механизма перемещения;

- вкатить выдвижной элемент в рабочее положение. Не вынимая рукоятку механизма перемещения выдвижного элемента, попытаться включить коммутационный аппарат, коммутационный аппарат не должен включаться;

- вынуть рукоятку механизма перемещения выдвижного элемента, включить ручную коммутационный аппарат и убедиться в том, что блокировочное устройство не позволяет установить рукоятку в механизм перемещения выдвижного элемента;

- произвести 20 попыток включить коммутационный аппарат при нахождении выдвижного элемента между рабочими и контрольным положениями в шкафу. При наличии электромагнитного привода значение оперативного напряжения на шинках релейного шкафа должно быть равным 1,2 номинального напряжения. При применении силовой блокировки проверить ход подвижных контактов коммутационного аппарата, который допускает блокировка при подаче команды на включение. Значение допустимого хода должно быть указано в рабочих чертежах КРУ;

б) для КРУ без выдвижного элемента:

- следует при нахождении разъединителя на напряжение свыше 1000 В между положениями «включено» и «отключено» произвести 20 попыток включить коммутационный аппарат;

- следует при включенном коммутационном аппарате произвести попытку включить (отключить) разъединитель с силой (343 ± 49) Н $[(35 \pm 5)$ кгс], приложенной перпендикулярно к середине захвата рукоятки привода разъединителя;

в) для КРУ, имеющих заземляющие ножи:

- следует при включенных заземляющих ножах произвести 20 попыток вкатывания выдвижного элемента в рабочее положение или включения разъединителя на напряжение свыше 1000 В с силой (343 ± 49) Н $[(35 \pm 5)$ кгс], приложенной перпендикулярно к середине захвата рукоятки механизма перемещения или рукоятки привода разъединителя;

- следует в рабочем положении выдвижного элемента (включенном разъединителе на напряжение свыше 1000 В) произвести 20 попыток включения заземляющих ножей силой (343 ± 49) Н $[(35 \pm 5)$ кгс], приложенной перпендикулярно к середине захвата рукоятки привода заземляющих ножей.

Примечание — При проведении приемо-сдаточных испытаний КРУ испытания по 8.4.8.1 следует проводить по одному разу.

8.4.8.2 После каждого испытания по 8.4.8.1 следует произвести осмотр элементов привода и блокировки. Работоспособность привода после испытания блокировок определяют путем измерения скоростных и временных характеристик выключателя с приводом по 8.4.5.1—8.4.5.2, а при приемо-сдаточных испытаниях — выполнение пяти циклов включить-отключить коммутационный аппарат.

8.4.8.3 Шкаф КРУ считают выдержавшим испытания, если работа блокировок соответствует требованиям технических условий на конкретные типы КРУ, настоящего стандарта и в результате проверок по 8.4.8.2 не возникло повреждений, препятствующих дальнейшей нормальной работе механизмов КРУ.

8.4.9 Испытание фиксирующих устройств

8.4.9.1 Проверку фиксации выдвижного элемента следует проводить один раз путем попытки переместить выдвижной элемент поочередно из контрольного в рабочее положение и обратно без применения механизма перемещения или каких-либо других приспособлений силой (343 ± 49) Н $[(35 \pm 5)$ кгс], приложенной к рукояткам ручного перемещения выдвижного элемента, при этом допускается перемещение выдвижного элемента на значение не более указанного в рабочих чертежах.

8.4.9.2 Проверку фиксирующих устройств следует производить путем приложения силы (343 ± 49) Н $[(35 \pm 5)$ кгс] к рукоятке механизма перемещения выдвижного элемента при положении последнего в зафиксированном рабочем и контрольном положениях. Прилагать силу следует поочередно, осуществляя попытку вкатить и выкатить выдвижной элемент. Проверку проводить один раз.

Фиксирующие устройства следует считать выдержавшими испытания, если не было поломок и остаточных деформаций, препятствующих дальнейшей работе.

8.4.10 Испытание заземляющих устройств

8.4.10.1 При испытании заземляющих устройств следует провести проверку непрерывности нажатия скользящих заземляющих контактов на всем ходу выдвижного элемента и измерение сопротивления постоянному току на участках:

- каркас выдвижного элемента — место подключения шкафа к заземляющей магистрали;

- нож заземления — место подключения заземляющего разъединителя к корпусу шкафа (для подключения гибкой связи ножей заземления);

- место подсоединения на аппаратах и приборах — место подсоединения на корпусе шкафа, выдвигном элементе и корпусе релейного шкафа.

8.4.10.2 Непрерывность нажатия скользящих заземляющих контактов следует определять при помощи щупа № 1 толщиной 0,03 мм. При проверке щуп может входить между плоскостями контактов, но не должен между ними проходить вдоль направления скольжения плоскостей контактов в любом положении выдвигного элемента.

Допускается непрерывность нажатия скользящих контактов проверять методом измерения сопротивления, при этом все параллельные цепи между выдвигным элементом и корпусом шкафа, не предназначенные для обеспечения заземления, должны быть изолированы.

8.4.10.3 Измерение сопротивления заземляющих ножей, а также сопротивления между любой частью КРУ, которая подлежит заземлению, и местом подключения корпуса шкафа к заземляющей магистрали следует проводить методом амперметра и вольтметра. Для данных испытаний применяют источник питания постоянного тока, обеспечивающий при измерении ток не менее 30 А. В точках измерения металл должен быть зачищен. Наибольшее значение сопротивления не должно превышать значений, указанных в стандартах, технических условиях, рабочих чертежах или программах на конкретные типы КРУ.

Допускается измерение сопротивления заземления проводить мостом постоянного тока или другим равноценным методом.

8.4.10.4 КРУ считается выдержавшим испытания, если измеренные сопротивления не превышают 0,1 Ом.

8.5 Испытание электрической прочности изоляции

8.5.1 Испытание электрической прочности изоляции главных и вспомогательных цепей и цепей управления и сигнализации следует проводить по ГОСТ 1516.3, ГОСТ Р 55195 и ГОСТ 1516.2, ГОСТ Р 55194, если в технических условиях на конкретные типы КРУ не указываются другие требования.

При проведении приемо-сдаточных испытаний допускается применять измерительные приборы класса не ниже 1,5.

8.5.2 Состояние КРУ во время испытаний электрической прочности изоляции

8.5.2.1 Испытания электрической прочности изоляции должны проводиться на КРУ, полностью смонтированных как в эксплуатации; наружные поверхности изоляционных частей должны быть чистыми.

8.5.2.2 КРУ должны быть смонтированы для испытаний с минимальными указанными изготовителем изоляционными промежутками и высотой.

8.5.2.3 Если расстояние между полюсами КРУ не определяется конструкцией однозначно, то испытания проводят при минимальном расстоянии между полюсами, указанном изготовителем.

8.5.2.4 Если изготовителем предусмотрено применение в эксплуатации дополнительной изоляции, например растяжек или перегородок, то такую дополнительную изоляцию следует использовать при испытаниях.

8.5.2.5 Для КРУ, в котором для изоляции используется жидкость или сжатый газ, испытание электрической прочности изоляции проводят при минимальном рабочем давлении (плотности) газа для изоляции или минимальном уровне жидкости, указанных изготовителем. Температура и давление газа в ходе испытаний должны быть зарегистрированы и записаны в протоколе испытаний.

Примечания

1 При испытаниях электрической прочности изоляции КРУ, содержащего вакуумные коммутационные устройства, должны быть приняты меры, обеспечивающие уровень возможной радиации в допустимых пределах (см. 6.24).

2 При испытаниях КРУ, содержащего вакуумный контактный промежуток, могут проводиться предварительные импульсные испытания, включая испытания при номинальном выдерживаемом напряжении. Пробоями, наблюдаемыми при данных предварительных испытаниях, можно пренебречь для статистики выдерживаемых импульсов, которая используется для определения успешного прохождения или непрохождения испытания КРУ.

8.5.3 Испытания в условиях искусственного загрязнения

КРУ, предназначенные для использования в более тяжелых эксплуатационных условиях в части выпадения росы и загрязнения по сравнению с нормальными условиями эксплуатации, указанными в настоящем стандарте, могут подвергаться испытаниям в условиях загрязнения по соглашению между изготовителем и потребителем.

8.5.4 Испытания с измерением частичных разрядов

Испытание проводится после испытания электрической прочности изоляции напряжением грозового импульса и переменным напряжением.

Измерительные трансформаторы, силовые трансформаторы или плавкие предохранители могут быть заменены на модели, воспроизводящие конфигурацию электрического поля.

Методика испытаний — в соответствии с ГОСТ 20074 и ГОСТ 1516.3, ГОСТ Р 55195.

8.5.5 Испытания электрической прочности вспомогательных цепей и цепей управления

8.5.5.1 При испытании электрической прочности изоляции вспомогательных цепей испытательное напряжение прикладывают между токоведущими и заземленными частями. Если какие-либо элементы электрических цепей согласно стандартам или техническим условиям, по которым они изготовлены, не допускают испытания напряжением, равным 2 кВ, то испытательное напряжение может быть принято равным 1,5 кВ.

При наличии в электрической цепи элементов, не допускающих испытания напряжением, равным 1,5 кВ, методика проведения испытаний должна соответствовать ГОСТ 1516.3, ГОСТ Р 55195 и ГОСТ 1516.2, ГОСТ Р 55194.

8.5.5.2 Испытания электрической прочности изоляции вспомогательных цепей шкафов КРУ исполнения Т необходимо проводить испытательным напряжением по ГОСТ 1516.3, ГОСТ Р 55195, увеличенным на 10 %.

8.5.6 Испытание напряжением для проверки состояния

Если изоляционные свойства межконтактного промежутка коммутационного аппарата после испытаний на включающую способность, отключающую способность и/или электромеханическую износостойкость, не могут быть подтверждены визуальным осмотром с достаточной надежностью, должны быть проведены испытания переменным напряжением в сухом состоянии на разомкнутом коммутационном аппарате. Испытательное напряжение должно составлять 80 % значения, нормированного ГОСТ 1516.3, ГОСТ Р 55195 для соответствующего класса напряжения, если не указано иначе в соответствующих стандартах на продукцию.

Примечания

1 Уменьшение испытательного напряжения мотивируется запасом координации изоляции в значениях номинальных испытательных напряжений, который учитывает старение, износ и иные ухудшения изоляции, а также статистический характер напряжения перекрытия изоляции.

2 Стандарт на соответствующую аппаратуру может предусматривать, что это испытание по проверке состояния для определенных типов оборудования является обязательным.

8.5.7 Приложения испытательного напряжения и условия испытаний

Минимальными испытаниями на главной цепи являются:

а) относительно земли и между фазами: испытательные напряжения, указанные в 5.3, прикладываются поочередно к каждой фазе главной цепи. Все другие проводники главной цепи и вспомогательных цепей должны быть подключены к заземляющему проводнику или оболочке и к клемме заземления испытательного источника напряжения.

Если фазные проводники разделены заземленными металлическими перегородками, проводятся только испытания относительно земли.

Испытания должны проводиться при включенных коммутационных устройствах, все съемные части находятся в рабочем положении.

Примечание — В случае наличия смотровых окон необходимо против токоведущих шин или контактов (в наиболее неблагоприятном для испытания положении) с наружной стороны смотровых окон наклеить электроды круглой или квадратной формы из фольги площадью 100 см² и заземлить. В случае сомнения относительно наиболее неблагоприятного для испытания положения, испытания повторяются при различных положениях фольги. Для удобства проведения испытаний, при условии согласования между испытательной лабораторией и изготовителем, одновременно может наноситься более одной металлической фольги или покрываться фольгой большая часть изоляционного материала;

б) между контактами выключателей: испытательные напряжения, указанные в пункте 5.3, прикладываются между контактами выключателя в отключенном положении главных цепей при рабочем положении выдвижного элемента;

в) между контактами разъединителей, предохранителей и КРУ с двумя разрывами на полюс: каждое изолирующее расстояние главной цепи должно испытываться приложением испытательных напряжений, указанных в 5.3.

Если в контрольном положении разделение проводников отсутствует, то испытательные напряжения, должны прикладываться следующим образом: выдвижной элемент в контрольном положении, выключатель включен. Если выключатель не может быть включен, к примеру, из-за установленной блокировки, то должны быть проведены следующие два испытания:

- с выдвижным элементом в контрольном положении и отключенным выключателем выдвижного элемента;
- с выдвижным элементом в другом, определенном в технических условиях, положении и включенным выключателем.

Примечание — При проведении испытаний изоляции по перечислению в), корпус КРУ необходимо изолировать относительно земли.

Если в контрольном или положении между отсоединенными контактами установлена заземленная металлическая перегородка или шторка для обеспечения разделения проводников, то промежуток между такой перегородкой или шторкой и токоведущими частями должен выдерживать только испытательные напряжения относительно земли;

г) в ремонтном положении выдвижного элемента: при испытании КРУ, имеющих изоляционные шторки или перегородки по схемам с выдвижным элементом, необходимо против токопроводящих шин или контактов с наружной стороны изоляционных шторок или перегородок наклеить электроды круглой или квадратной формы из фольги площадью 100 см², соединить их между собой и заземлить.

Для этих испытаний должны быть установлены такие устройства, как трансформаторы тока, кабельные наконечники, ОПН, как при нормальной эксплуатации. В случае сомнений относительно наиболее неблагоприятного расположения испытания повторяются с использованием альтернативных конфигураций;

д) дополнительные испытания: для проверки соответствия требованию 5.3.3, перечисление в), если это применимо, изоляция между высоковольтными токоведущими частями и внутренней частью изолирующих перегородок или шторок, покрытых со стороны, обращенной к токоведущим частям, заземленной металлической фольгой, как описано в перечислении г), должна подвергаться испытанию повышенным переменным напряжением, равным 150 % наибольшего рабочего напряжения в течение 1 мин после покрытия внутренней поверхности перегородки или заслонки, обращенной к токоведущим частям, заземленной металлической фольгой, как описано в перечислении а).

8.5.8 Допускается квалификационные и периодические испытания проводить импульсами только той полярности, которая по воздействиям на электрическую прочность изоляции является определяющей для данной конструкции КРУ.

8.5.9 Периодические и типовые испытания в зависимости от типoisполнения шкафа должны проводиться по схемам, приведенным в 8.5.7, перечисления а)–д) настоящего стандарта, а приемо-сдаточные — по 8.5.7, перечисления а), б), при этом:

- ОПН, силовые трансформаторы, конденсаторы, измерительные трансформаторы напряжения должны быть отсоединены;
- вторичные обмотки трансформатора тока должны быть закорочены и заземлены;
- заземляющие ножи должны быть отключены.

8.5.10 Для шкафов КРУ, в которых подача напряжения осуществляется извне, минуя сборные шины шкафа, наряду с испытаниями по схемам, приведенным в 8.5.7, перечисления а)–д), необходимо дополнительно проводить испытания сборных шин шкафа по схеме приведенной в 8.5.7, перечисление а).

8.5.11 При приемо-сдаточных испытаниях допускается не прикладывать испытательное напряжение между разомкнутыми полюсами контактов, если расстояние между ними измерено и соответствует заданному предприятием — изготовителем аппарата.

При приемо-сдаточных испытаниях шкафов КРУ допускается не испытывать воздушные промежутки между токоведущими частями и заземленными частями при контрольном положении выдвижного элемента.

8.5.12 Испытания электрической прочности изоляции КРУ категории размещения 1 в условиях выпадения росы внутри шкафов следует проводить по ГОСТ 20248.

8.5.13 Критерии успешного прохождения испытаний согласно ГОСТ 1516.2, ГОСТ Р 55194.

В случае полного разряда, для подтверждения его прохождения вне несамовосстанавливающейся изоляции, необходимо приложить еще пять последовательных импульсов, при этом полный разряд должен отсутствовать. Общее количество импульсов серии при этом не должно превышать 25.

Примечание — Поскольку некоторые изоляционные материалы могут накапливать заряд в процессе прохождения испытаний грозowymi импульсами, при смене полярности рекомендуется использовать следующую процедуру: подача трех импульсов обратной полярности величиной около 80 % от испытательного напряжения.

8.5.14 Измерения токов утечки

Если КРУ имеет изолирующие перегородки или шторки, нижеследующие испытания проводят для проверки соответствия требованию 5.3.3, перечисление г).

По усмотрению изготовителя главная цепь подключается либо к трехфазному источнику переменного напряжения, равного номинальному напряжению КРУ, с одной фазой, соединенной с заземлением, либо к однофазному источнику напряжения, равного номинальному напряжению, с соединенными друг с другом токоведущими частями главной цепи. При трехфазных испытаниях производится три измерения с разными фазами источника, последовательно соединяемыми с заземлением. При однофазных испытаниях необходимо только одно измерение.

Для испытаний металлическую фольгу размещают на доступной поверхности изоляции в месте, где вероятность перекрытия наибольшая, обеспечивая защиту от контакта с токоведущими частями. В случае сомнений в месте расположения фольги испытание проводят несколько раз, располагая фольгу в разных местах.

Металлическая фольга должна быть круглой или квадратной формы, иметь площадь насколько это возможно близкую к 100 см², но не превышающую указанное значение. Оболочка и рама КРУ должны быть заземлены. Ток утечки через металлическую фольгу в землю должен измеряться при сухой и чистой изоляции.

Если измеренное значение тока утечки больше 0,5 мА, то изолирующая поверхность не обеспечивает степень защиты, установленную в настоящем стандарте.

Если, как указано в 5.3.3, перечисление г), непрерывная траектория тока через изолирующие поверхности прерывается небольшими изоляционными промежутками, заполненными газом или жидкостью, то эти промежутки должны быть электрически шунтированы. Если такие промежутки предусмотрены для защиты от попадания тока утечки с токоведущих частей на доступные части изолирующих перегородок и шторок, эти промежутки должны выдерживать кратковременное (одноминутное) испытательное напряжение относительно земли, нормированное ГОСТ 1516.3, ГОСТ Р 55195.

Не требуется измерение тока утечки, если заземленные металлические части скомпонованы таким образом, что токи утечки не могут достичь доступных частей изолирующих перегородок и шторок.

8.5.15 Проверка длины пути утечки внешней изоляции выводов шкафов КРУ категории размещения 1 должна проводиться по ГОСТ 9920.

8.6 Испытание на стойкость к сквозным токам короткого замыкания

8.6.1 Испытания на стойкость к сквозным токам короткого замыкания следует проводить на полностью собранном и отрегулированном в соответствии с техническими условиями на конкретные типы КРУ шкафу.

Испытания проводят при номинальной частоте с допуском $\pm 10\%$ при любом подходящем напряжении и при любой удобной окружающей температуре.

8.6.2 КРУ должно быть смонтировано на собственной опоре или эквивалентной ей опоре с приводными механизмами. Аппараты должны быть во включенном положении и с чистыми новыми контактами.

Подсоединения к выводам КРУ должны быть выполнены таким образом, чтобы избежать ненормального воздействия на выводы. Расстояние между выводами и ближайшими опорами проводников с обеих сторон КРУ должно быть в соответствии с инструкциями изготовителя.

Должны быть обеспечены самые тяжелые условия в отношении длины без опорных токопроводящих шин, конфигурации проводников и соединений внутри оборудования. Если КРУ имеет двойные системы шин и/или многоярусные конструкции, то испытания следует проводить в самых тяжелых положениях переключающего устройства.

Перед испытанием должны быть проведены механические холостые операции контактных коммутационных аппаратов, за исключением заземлителей, с измерением сопротивления главной цепи.

Испытание может быть трехфазным или однофазным. В случае однофазного испытания следует выполнить следующие указания:

- испытания трехполюсного КРУ следует проводить на двух соседних полюсах, соединенных последовательно;

- испытания КРУ с отдельными полюсами испытания могут быть проведены или на двух соседних полюсах, или на одном полюсе с обратным проводом на расстоянии, равном междуфазному. Если расстояние между полюсами не фиксировано конструкцией, испытание следует проводить при минимальном расстоянии, указанном изготовителем.

8.6.3 При испытании на стойкость к сквозным токам короткого замыкания по главной цепи шкафа должны пропускаться токи, значение и длительность протекания которых указаны в стандарте или технических условиях на конкретные типы КРУ.

8.6.4 Шкафы КРУ с выводами, предназначенными для кабельных присоединений, следует испытывать на одном типопредставителе. Кабельную разделку в шкафу КРУ допускается имитировать гибким проводом.

8.6.5 Испытания следует проводить при значениях контактных нажатий в пределах допусков, указанных в рабочих чертежах.

8.6.6 Испытания пиком номинального выдерживаемого тока (током электродинамической стойкости) должны проводиться трехфазным током короткого замыкания длительностью не менее $0,3 \text{ с}^1$, который должен проходить по главным цепям КРУ. При этом, хотя бы в одной из крайних фаз, ток в первый период должен быть не менее заданного пика номинального выдерживаемого тока. Допустимое относительное отклонение в сторону увеличения не должно превышать 5 %. Количество зачетных опытов — три.

8.6.7 Испытание номинальным кратковременным выдерживаемым током (током термической стойкости) должно быть совмещено с третьим опытом по 8.6.6. Время протекания тока при проведении испытания должно быть не более установленного в стандарте или технических условиях на конкретные типы КРУ, при этом среднеквадратичное значение тока за время опыта должно быть не менее заданного, но и не превышать более чем на 5 % заданного среднеквадратичного значения номинального кратковременного выдерживаемого тока при условии, что значение пика номинального выдерживаемого тока (ток электродинамической стойкости) не превысит предельный ток шкафа КРУ.

Номинальная длительность тока короткого замыкания в опыте $t_{\text{оп}}$ должна быть в пределах

$$I_{\text{пт}}^2 t_{\text{пт}} \leq I_{\text{оп}}^2 t_{\text{оп}} \leq 1,1 I_{\text{пт}}^2 t_{\text{пт}}, \quad (3)$$

где $I_{\text{оп}}$ — среднеквадратическое значение тока в опыте;

$t_{\text{оп}}$ — номинальная длительность тока короткого замыкания в опыте;

$I_{\text{пт}}$ — заданное в стандартах или технических условиях среднеквадратическое значение номинального кратковременного выдерживаемого тока;

$t_{\text{пт}}$ — заданная в стандартах или технических условиях номинальная длительность короткого замыкания.

Допускается испытание на термическую стойкость проводить отдельно, при этом испытания следует проводить один раз после испытаний по 8.7.6.

8.6.8 Допускается получать необходимые значения пика номинального выдерживаемого тока за счет увеличения установившегося номинального кратковременного выдерживаемого тока, пик которого будет равен заданному выдерживаемому току. При этом продолжительность включения испытательного тока следует уменьшать, исходя из условия сохранения постоянства произведения квадрата тока на продолжительность его протекания. Использование условия этого пересчета допускается, когда не удается соблюсти необходимые значения испытательного установившегося тока.

8.6.9 Считается, что во время испытания превышение температуры токоведущих и соседних частей КРУ может превышать пределы, нормированные ГОСТ 8024. Пределы превышения температуры не нормируются при испытаниях кратковременным выдерживаемым током, но достигнутая максимальная температура не должна быть способной причинить значительное повреждение соседним частям.

¹⁾ Для КРУ, разработанных до 01.01.2014, допускается не менее $10 (\pm 2)$ полупериодов.

8.6.10 Регистрацию значения тока следует проводить осциллографированием.

8.6.11 Испытание цепей заземления на стойкость к сквозным токам короткого замыкания

8.6.11.1 Испытания ножей заземления, установленных в шкафах и предназначенных для заземления главной цепи, должны проводиться по той же методике и теми же значениями токов, что и для главной цепи шкафа КРУ.

8.6.11.2 Испытания проводятся при нормированном числе фаз. Кроме того, могут потребоваться дополнительные однофазные испытания для подтверждения характеристик всех цепей, обеспечивающих соединения между заземляющим устройством и точкой заземления.

В данном случае, испытания трехполюсного КРУ следует проводить на одной из крайних фаз, контур протекания тока должен замыкаться через штатное устройство заземления ячейки обратным проводником. Испытания КРУ с отдельными полюсами проводятся аналогично.

8.6.12 КРУ следует считать выдержавшим испытания на стойкость к сквозным токам короткого замыкания, если не произошло приваривания контактов, самопроизвольного выкатывания выдвижного элемента, выбрасывания ножей разъединителей и съемных контактов, не отмечено искрений внутри КРУ, остаточные деформации ошиновки и ее креплений не превысили значений, заданных в рабочих чертежах и технических условиях. Повреждение кабелей, если оно не приводит к остаточным деформациям элементов шкафа КРУ, не является браковочным признаком.

Если коммутационный аппарат КРУ имеет номинальную включающую и/или отключающую способность, то состояние контактов должно быть таким, чтобы существенно не влиять на работу при любом токе включения и/или отключения вплоть до их номинальных значений.

Для проверки соответствия этому требованию достаточно следующего:

а) операцию без нагрузки контактный коммутационный аппарат выполняет немедленно после испытания, и контакты размыкаются при первой попытке;

б) сопротивление главной цепи измеряют согласно 8.2.1 (за исключением заземлителей). Если сопротивление увеличилось более чем на 20 % и, если невозможно удостовериться в состоянии контактов визуальным осмотром, может быть уместным провести дополнительные испытания на нагрев.

После испытания КРУ не должно иметь значительного ухудшения характеристик, должно быть способно нормально работать, пропускать длительно номинальный рабочий ток без превышения пределов превышения температуры, нормированных ГОСТ 8024, и выдерживать напряжение, установленное для испытаний электрической прочности изоляции.

После испытания ножей заземления и заземляющей цепи допустима некоторая деформация и разрушение заземляющего провода, заземляющих соединений или заземляющих устройств, но непрерывность цепи должна сохраняться. Возможно приваривание ножей заземления, но при этом ножи должны отключиться стационарным приводом (рукояткой), допустимо оперирование рывком.

Для проверки сохранения непрерывности цепи достаточно визуального осмотра.

8.7 Испытание на механические и климатические воздействия

8.7.1 Испытания шкафов КРУ на климатические и механические воздействия, указываемые в технических условиях или программах испытаний на конкретные типы КРУ, следует проводить по ГОСТ 16962, ГОСТ 16962.1, ГОСТ 16962.2, ГОСТ 30546.2.

Если масса или габаритные размеры шкафа КРУ не позволяют проводить его испытания на существующем оборудовании, и оно после изготовления не может быть разделено на отдельные блоки, то испытания шкафов проводят по специальной программе, согласованной с потребителем.

Допускается испытывать только отдельные ответственные узлы, при этом для отдельных видов климатических испытаний по ГОСТ 16962, ГОСТ 16962.1 допускается испытание макетов при условии обеспечения конструктивного и технологического подобия макета и реального узла или изделия.

8.7.2 Оценку соответствия КРУ требованиям ГОСТ 16962.2, ГОСТ 30546.2 допускается проводить путем расчетов, учитывающих применение комплектующих изделий необходимой группы по условиям эксплуатации или путем испытаний опытных образцов, макетов отдельных узлов и деталей одноблочных КРУ или шкафов, блоков или панелей, входящих в состав многоблочных КРУ, в объеме, устанавливаемом техническими условиями на конкретные типы КРУ или программой испытаний.

8.7.3 Методы испытаний для проверки степеней защиты персонала от соприкосновения с находящимися под напряжением и движущимися частями, расположенными внутри оболочки, а также защиты оборудования от попадания внутрь твердых посторонних тел должны соответствовать указанным ниже:

- испытание оболочек на степень защиты персонала от соприкосновения с токоведущими и движущимися частями следует проводить по ГОСТ 14254;

- испытание защиты оборудования от попадания внутрь твердых посторонних тел следует проводить шариком, диаметр которого должен быть на 0,5 мм больше наибольших размеров отверстий оболочки, допускаемых рабочими чертежами. Изделие соответствует защищенному исполнению, если при закрытых дверях и крышках невозможно через имеющиеся отверстия и щели ввести внутрь шкафа металлический шарик.

8.7.4 Испытание механической прочности воздушных выводных элементов

8.7.4.1 Узлы выводных элементов должны быть смонтированы в соответствии с рабочими чертежами на КРУ, включая участки шлейфов длиной по 1 м на фазу, подсоединенные к выводным элементам. Шкаф КРУ при этом должен быть закреплен в соответствии с рабочими чертежами.

8.7.4.2 Испытание механической прочности воздушных выводных элементов при воздействии атмосферных факторов проводят приложением к шлейфам статического испытательного усилия, значение и направление которого должны быть установлены в стандартах, технических условиях и рабочих чертежах на конкретные типы КРУ.

8.7.4.3 Выводные элементы считают выдержавшими испытание на механическую прочность, если после испытания по 8.6.4 не отмечено остаточных деформаций выводных элементов или других элементов КРУ.

8.7.5 Испытание механической прочности крепления шкафов к фундаменту и жесткости шкафа

8.7.5.1 Внешним осмотром проверяют целостность изоляторов и их армирование. Проводят пять подъемов и спусков на жесткий фундамент шкафа КРУ, подвешенного на подъемном устройстве таким образом, чтобы при спуске шкаф становился на фундамент одним из углов своего основания, при этом угол наклона шкафа к фундаменту должен быть от 10 ° до 15 °, а скорость спуска — от 0,18 до 0,22 м/с, после чего снова проверяют целостность изоляторов.

Для шкафов с выдвигаемыми элементами следует произвести также следующие проверки: вкатывание и выкатывание выдвижного элемента с контролем взаимного вхождения контактов, работу механизмов управления шторками и фиксаторов.

Для шкафов без выдвижных элементов следует произвести проверку функционирования всех его механизмов.

8.7.5.2 Шкаф КРУ категории размещения 1 по ГОСТ 15150 закрепляют на фундаменте, к верхней части шкафа прикладывают механическую нагрузку, эквивалентную нагрузкам, имитирующим усилия от тяжения проводов без гололеда и от давления ветра, пересчитанную к заданной точке приложения.

Значение допустимой деформации и время приложения нагрузки должны быть указаны в программе испытаний на конкретные типы КРУ. При приложенной нагрузке следует провести по пять операций включения и отключения коммутационной аппаратуры при номинальных параметрах на зажимах привода.

8.7.5.3 Шкаф КРУ считают выдержавшим испытания по 8.7.5.1—8.7.5.2, если после испытаний отсутствуют какие-либо остаточные деформации или повреждения, препятствующие их нормальной работе.

8.7.6 Испытание качества защиты против коррозии и качества окраски

8.7.6.1 Испытания следует проводить по следующей методике.

Полностью собранный шкаф с предварительно смазанными узлами и деталями, подлежащими периодической смазке, помещают в камеру с температурой от 28 °С до 30 °С при относительной влажности от 98 % до 100 % и выдерживают в этой среде в течение 8 ч. Затем шкаф из камеры выгружают и без чистки или вытирания оставляют его в течение 16 ч на открытом воздухе при температуре в пределах от 10 °С до 30 °С. Этот цикл повторяют три раза без перерыва.

Если масса или габаритные размеры шкафа не позволяют проводить испытания на существующем оборудовании, то допускается испытывать отдельные ответственные элементы или узлы по тем же режимам, что и испытание шкафа.

8.7.6.2 Шкаф следует считать выдержавшим испытания защитных покрытий, если после испытаний на элементах не обнаружены растрескивания или размягчения лакокрасочных покрытий и пластмасс, коробление пластмасс, коррозии металлических дверей и т.п. Допускаются отдельные мелкие вздутия лакокрасочных покрытий, исчезающие после 12—24 ч выдержки их в нормальных испытательных условиях, или отдельные очаги коррозии, если это не влияет на работоспособность и надежность

шкафов и не нарушает их товарного вида. Не допускается коррозия на рабочих поверхностях подшипников и на поверхностях, где осуществляется электрический контакт.

Допускается потемнение отдельных металлических деталей, произошедшее вследствие испытания на функционирование.

8.8 Испытание упаковки. Испытание на устойчивость при транспортировании

8.8.1 Методы контроля, испытаний и критерии оценки упаковки и упакованных КРУ по ГОСТ 23216.

8.8.2 Испытание на устойчивость при транспортировании следует приводить по ГОСТ 23216 на полностью собранном и отрегулированном шкафу после проверок по 8.3.4.2, 8.3.6.3, 8.3.6.4.

Условия транспортирования (например, скорость, способ крепления изделий, степень загрузки машины и т. д.) должны указываться в технических условиях или программе испытаний на конкретные типы КРУ.

8.8.3 После испытаний по 8.2 внешним осмотром и проверкой функционирования механизмов шкафа КРУ и выдвижного элемента необходимо убедиться в целостности элементов конструкции, а также провести проверку по 8.3.4.2, 8.3.6.3, 8.3.6.4.

8.8.4 Шкаф считают выдержавшим испытание, если в результате осмотра после испытаний по 8.3 не отмечено ослабления разборных контактных соединений, деформаций и разрушений элементов конструкции, не нарушено функционирование механизмов и параметры, измеренные по 8.4.6.3, 8.4.6.4, удовлетворяют стандартам или техническим условиям на комплектующую аппаратуру.

8.9 Испытание на коммутационную способность

8.9.1 Испытание на коммутационную способность установленных в КРУ коммутационных аппаратов

8.9.1.1 Коммутационным испытаниям должен подвергаться шкаф с коммутационным аппаратом, не подвергавшийся испытаниям на механическую прочность при многократных операциях включения и отключения.

8.9.1.2 Перед испытаниями должна быть проверена исправность действия механизмов коммутационного аппарата и привода, а также соответствие механических характеристик характеристикам, указанным в рабочих чертежах и инструкциях по регулировке коммутационного аппарата и привода.

8.9.1.3 Крепление токоподводящего контура должно быть жестким, исключающим возможность возникновения искрений в местах его подсоединения и деформации главной цепи КРУ.

8.9.1.4 Во время испытаний шкаф должен быть закреплен на жестком основании. Корпус шкафа должен быть заземлен.

8.9.1.5 Испытания шкафов, имеющих двери, должны проводиться при закрытых дверях. Не допускается наличие в корпусе шкафа каких-либо отверстий для свободного выхода газа, за исключением предусмотренных рабочими чертежами.

Регулируемые разъемные контактные соединения главной цепи должны быть отрегулированы в пределах допусков, указанных в рабочих чертежах, обеспечивающих наиболее тяжелые условия работы шкафа. Все приборы и устройства шкафа, которые могут быть источником искрений, должны быть подключены.

8.9.1.6 Испытание шкафа КРУ на коммутационную способность проводят в трехфазном режиме в зависимости от устанавливаемых в шкафах КРУ коммутационных аппаратов по ГОСТ Р 52565, ГОСТ 17717, ГОСТ Р 52726.

8.9.1.7 Полная серия испытаний на коммутационную способность проводится для коммутационного аппарата в одном из отсеков. Если другие отсеки имеют аналогичную конструкцию, и если коммутационные аппараты, предназначенные для использования в данном отсеке, также идентичны, тогда результаты проведенных испытаний действительны для этих отсеков.

Если отсеки не идентичны, но предназначены для того же коммутационного аппарата, испытания нужно повторять в каждом отсеке в соответствии с требованиями применимого стандарта.

8.9.1.8 Если коммутационный аппарат, установленный в шкафу КРУ, испытывался на коммутационную способность вне шкафа в полном объеме, то достаточно испытать шкаф:

- для выключателей по ГОСТ Р 52565 — в режимах Т100а, Т100s (в цикле 1 и 1а, если коммутационный аппарат, допускает АПВ, в цикле 2, если коммутационный аппарат не предназначен для АПВ), при применении в КРУ вакуумных выключателей следует проводить испытание в режиме отключения выключателем малых токов — режим Тcr3 по ГОСТ Р 52565;

- для выключателей нагрузки по ГОСТ 17717 — испытательный режим 1 (10 циклов включение-отключение с номинальным преимущественно активным нагрузочным током); испытательный режим 5 (включение на ток короткого замыкания, если выключатель нагрузки имеет нормированную включающую способность при коротком замыкании);

- для комбинации выключатель нагрузки — предохранитель по ГОСТ 17717—79 [пункт 7.7.4.11, перечисления а)—в)];

- для заземлителей по ГОСТ Р 52726 — испытания на включающую способность согласно классу E1 или E2, исходя из конкретной конструкции.

Если отсеки рассчитаны не на один определенный тип или конструкцию коммутационного аппарата, то каждый коммутационный аппарат должен полностью испытываться в соответствии с требованиями, перечисленными выше в 8.9.1.8.

8.9.1.9 Напряжение со шкафа должно сниматься после прекращения работы всех элементов цепей управления и сигнализации, но не ранее чем через 2 с после отключения коммутационным аппаратом тока короткого замыкания.

8.9.1.10 Шкаф КРУ следует считать выдержавшим испытание на коммутационную способность, если по результатам испытаний:

а) коммутационный аппарат соответствует ГОСТ Р 52565, ГОСТ 17717 или ГОСТ Р 52726;

б) не происходит выкатывание выдвижного элемента из рабочего положения и самопроизвольное открывание дверей шкафа;

в) не отмечено повреждения газами или загрязнения маслом основной изоляции главных цепей, а также проводов вспомогательных цепей, помещенных в трубы, кожухи, каналы и т.д.;

г) не отмечено поджога выхлопных газов, пробоя изоляционных промежутков, следов искрений на разъёмных контактных соединениях главной цепи.

8.9.2 Испытания по отключению тока холостого хода трансформатора собственных нужд

8.9.2.1 Испытания по отключению тока холостого хода ТСН разъёмными контактами выдвижного элемента или разъединителем, встроенными в шкаф КРУ, проводят с целью проверки отключения заданных значений этих токов.

8.9.2.2 Испытаниям должен подвергаться шкаф КРУ, прошедший приемо-сдаточные испытания.

8.9.2.3 Перед испытаниями необходимо проверить ход и неоднородность включения разъёмных контактных соединений главной цепи на соответствие техническим условиям и чертежам. Проверку следует проводить по методике предприятия-изготовителя.

8.9.2.4 Проверка функционирования механизма перемещения выдвижного элемента или привода разъединителя должна проводиться путем выполнения пяти операций включения-отключения разъёмных контактов или разъединителя. Включение-отключение контактов следует контролировать по указателю положения «рабочее» или «контрольное», а разъединителя — по указателю положения рукоятки привода.

8.9.2.5 Испытания необходимо проводить в трехфазном режиме при наибольшем рабочем напряжении от трансформатора или генератора, мощность которого должна быть такой, чтобы включение или отключение цепи с нагрузкой не приводило к понижению или повышению напряжения сети более 5 %. Подводящие проводники не должны оказывать влияния на условия проведения испытаний.

Источник питания должен быть оснащен устройством защиты (например, предохранителем), установленным между источником питания и испытуемым изделием.

8.9.2.6 При испытаниях в качестве нагрузки следует принимать нагруженные или малонагруженные трансформаторы, при этом коэффициент амплитуды должен быть не менее 1,7. Коэффициентом амплитуды K называется отношение амплитуды тока (по осциллограмме) к действующему значению тока (по прибору).

8.9.2.7 При испытаниях корпус шкафа должен быть заземлен.

8.9.2.8 Оболочка шкафа не должна иметь щелей и отверстий, не предусмотренных чертежами.

8.9.2.9 Коммутация цепи с отключаемой нагрузкой должна проводиться путем перевода выдвижного элемента из рабочего положения в контрольное и обратно или разъединителем из включенного положения в отключенное и обратно (цикл). Количество циклов — 50. Время между включением и отключением должно быть достаточным для затухания переходного процесса.

Оперирование выдвижным элементом проводят механизмом перемещения и штатными приспособлениями одним оператором без остановки до погасания дуги. Если скорость движения выдвижного элемента не регламентирована конструкцией механизма перемещения, то испытания следует проводить с минимально возможной скоростью.

8.9.2.10 Отключаемый ток каждой фазы следует измерять при помощи амперметров, включенных через измерительные трансформаторы тока.

8.9.2.11 Линейное напряжение следует измерять при помощи киловольтметров или вольтметров, включенных через измерительные трансформаторы напряжения.

8.9.2.12 Отсутствие перекрытия на заземленные части следует проводить посредством заземленных сетчатых экранов, установленных над контактами на расстоянии 80 % от наименьшего промежутка между разъемными контактами и корпусом.

Допускается сетчатые экраны не устанавливать, при этом количество циклов по 8.9.2.9 следует увеличить до 100.

8.9.2.13 Область распространения дуги следует определять при помощи однофазного трансформатора напряжения. Один его вывод подключают к нулю источника питания, а второй — к сетчатым экранам, установленным над разъемными контактными соединениями (контактами разъединителя). Регистрацию перекрытия проводят при помощи осциллографирования напряжения на этом трансформаторе.

8.9.2.14 Шкаф КРУ, имеющий элементы конструкции из твердой изоляции, подвергающейся термическому воздействию дуги, после проведения коммутационных операций должен быть подвергнут испытаниям электрической прочности изоляции испытательным переменным напряжением в соответствии с ГОСТ 1516.2, ГОСТ Р 55194. Напряжение прикладывают между корпусом шкафа и соединенными между собой фазами в рабочем положении выдвижного элемента (включенного разъединителя).

8.9.2.15 Допускается испытания по отключению токов холостого хода ТСН заменять испытанием по отключению синусоидальных токов ($\cos \varphi = 0,1$). При этом значение синусоидального тока должно быть уменьшено на 40 % от тока холостого хода ТСН.

8.9.2.16 Допускается проводить испытания по отключению емкостного тока ненагруженной линии или батарей конденсаторов. При испытаниях допускается ненагруженные линии заменять сосредоточенной емкостью. При этом значение отключаемого тока должно соответствовать зарядному току ненагруженной линии.

8.9.2.17 Шкаф КРУ считается выдержавшим испытания, если:

- 1) электрическая дуга погасла при перемещении выдвижного элемента из рабочего положения в контрольное (разъединителя — из включенного положения в отключенное) во всех опытах;
- 2) не произошло перекрытия между фазами, на сетку экрана или корпус;
- 3) не произошло повреждения контактных поверхностей;
- 4) не произошло оплавления контакт-деталей, которые приводят к нарушению контактных поверхностей при оперировании выдвижным элементом (разъединителем);
- 5) не произошло снижения электрической прочности изоляции шкафа.

8.10 Контрольная сборка и испытание на взаимозаменяемость однотипных выдвижных элементов

8.10.1 Контрольную сборку и испытание на взаимозаменяемость следует проводить на шкафах КРУ установочной серии.

8.10.2 Для испытаний должна быть собрана подстанция по рабочим чертежам после проведения приемо-сдаточных испытаний. Количество и типоразмер шкафов определяется предприятием-изготовителем и указывается в программе испытаний.

8.10.3 После завершения контрольной сборки следует произвести проверку функционирования элементов и механизмов шкафа КРУ — по пять операций для каждого механизма.

8.10.4 Испытания на взаимозаменяемость должны проводиться путем вкатывания всех однотипных выдвижных элементов в один из соответствующих им шкафов. Допуски на сочлененные элементы должны быть в соответствии с требованиями рабочих чертежей. Проверку производят для каждого из повторяющихся типовых шкафов.

При этом следует проверить:

- а) работу механических блокировок по 8.4.8.1 — по одному разу;
- б) плавность вкатывания, соосность и ход в разъемных контактных соединениях главной и вспомогательной цепях по 8.4.2 — один раз;
- в) значение усилия вкатывания на рукоятке механизма перемещения выдвижного элемента по 8.4.3 — один раз;
- г) возможность отпирания дверей любого шкафа одним ключом.

8.10.5 Проверку электрической прочности изоляции главных цепей на соответствие требованиям ГОСТ 1516.2, ГОСТ Р 55194 следует проводить в объеме приемо-сдаточных испытаний.

8.10.6 КРУ следует считать выдержавшим контрольную сборку и испытание на взаимозаменяемость однотипных выдвижных элементов, если при испытаниях по 8.10.3—8.10.5 КРУ удовлетворяет требованиям настоящего стандарта или техническим условиям на конкретные типы КРУ.

8.11 Испытание на стойкость к воздействию дуги при внутреннем коротком замыкании

8.11.1 Испытаниям должен подвергаться шкаф или группа шкафов, полностью укомплектованных встроенными аппаратами и приборами.

Установка макетов внутренних компонентов допустима при условии, что они имеют такой же объем, наружный материал, массу, как у изделия, и что они не влияют на главную цепь и цепь заземления.

Каждый отсек шкафа (блока), содержащий компонент главной цепи, должен быть испытан. Если релейный шкаф управления выполнен по модульной схеме, то образец для испытания должен состоять из всех комплектных модулей, соединенных вместе, как при эксплуатации.

Испытания проводят во всех отсеках торцевого шкафа КРУ, смежных с индикаторами. Допускается проводить испытания в центральном шкафу с использованием третьего шкафа, при условии:

- если прочность торцевой стенки блока и стенок смежных шкафов одинаковая, то допускается перераспределять испытания и инициировать электрическую дугу в центральном и/или торцевом шкафу; во время проведения испытаний электрическая дуга должна локализоваться в испытуемом шкафу и не переходить в соседний шкаф;

- если прочность торцевой стенки блока выше прочности стенок смежных шкафов, то проводятся дополнительные испытания всех отсеков центрального шкафа.

Изготовителем должна быть подтверждена схожесть или отличие прочности торцевой стороны блока и сторон между смежными шкафами.

Если оборудование монтируется на столбе, образец для испытаний должен быть установлен, как при эксплуатации, на минимальной заявленной производителем высоте. При наличии блока управления и/или электрических/механических соединений с основанием столба эти элементы должны быть установлены.

Образец для испытаний должен быть заземлен в предусмотренном для этого месте.

Испытание должно проводиться в отсеках, которые ранее не подвергались воздействию дуги, или, если подвергались, находятся в состоянии, в котором были до испытаний.

В отсеках, заполняемых газом или жидкостью (отличными от элегаза), испытание должно проводиться при заполнении отсека тем же газом или жидкостью до нормированного уровня ($\pm 10\%$).

Допустима замена элегаза воздухом при тех же условиях заполнения ($\pm 10\%$).

Примечания

1 Допускаются отдельные неисправности комплектующей аппаратуры, если эти неисправности не влияют на перемещение электрической дуги короткого замыкания, на движение потоков воздуха и газов.

2 Допускается испытывать шкаф без релейной аппаратуры в релейном шкафу, если при испытании не проверяются схемы защиты от коротких замыканий в шкафу, но при этом проводники вспомогательных цепей должны быть проложены и присоединены к измерительным трансформаторам.

8.11.2 Шкаф не должен иметь щелей, отверстий, не предусмотренных рабочими чертежами. Перед испытаниями шкаф КРУ должен быть закреплен на жестком основании.

8.11.3 Испытания шкафа проводятся по трехфазной схеме переменным током частотой (50 ± 5) Гц, либо (60 ± 6) Гц, за исключением испытаний КРУ с разделенными фазами, когда взаимное влияние разделенных фаз невозможно. Коэффициент мощности испытательной схемы не должен превышать 0,15.

Нейтральная точка цепи питания может быть либо изолирована, либо заземлена через сопротивление таким образом, чтобы максимальный ток заземления был меньше 100 А.

Если испытание проводят на части КРУ, которое имеет исполнение с отдельными фазами, цепь питания должна быть однофазной, с установкой инициатора дуги между проводником и заземленной частью корпуса. Испытательный ток должен быть равен значению тока трехфазного короткого замыкания.

Подводы цепи питания должны быть следующими:

- для кабельного отсека: питание от шины через главный коммутационный аппарат;
- для отсека сборных шин: цепи питания не должны вводиться через отверстие в испытуемом отсеке. Питание должно осуществляться через один барьер, если барьеры установлены для образования

отдельных шинных отсеков между шкафами КРУ или через главный коммутационный аппарат, расположенный на одном конце КРУ, если отсек сборных шин является общим для всего КРУ.

Примечание — При несимметричных конструкциях отсека сборных шин должен быть рассмотрен самый тяжелый случай инициирования дуги в отношении энергии дуги и прожига оболочки:

- для отсека главного коммутационного аппарата: питание подается со стороны отсека сборных шин при аппарате, находящемся во включенном положении;
- для отсека, содержащего несколько компонентов главной цепи: питание от одного имеющегося комплекта входных вводов со всеми коммутационными аппаратами во включенном положении, кроме заземлителей (если имеются), которые должны быть в отключенном положении.

8.11.4 Напряжение холостого хода источника питания должно быть равно наибольшему рабочему напряжению шкафа. Если мощность источника питания не допускает проведения испытаний на стойкость к воздействию дуги при внутреннем коротком замыкании при напряжении холостого хода, равного наибольшему рабочему напряжению шкафа, то допускается проводить испытания при пониженном напряжении холостого хода, если напряжение на дуге не вызывает уменьшения тока короткого замыкания в течение всего опыта внутри шкафа более чем на 10 %.

8.11.5 Короткое замыкание в шкафу осуществляется путем установки перемычек из проволоки любого металла диаметром не более 0,5 мм. Места установки перемычек, количество опытов и направление подвода энергии на испытуемый шкаф должны быть указаны в программе испытаний.

Дугу следует инициировать между всеми фазами, или, в случае разделенных фаз — между одной фазой и «землей».

Точка инициирования должна находиться в самом дальнем от источника питания доступном месте внутри испытываемого отсека. Если главная цепь испытываемого отсека содержит токоограничивающие устройства (например, предохранители), точка инициирования должна находиться до этого устройства со стороны источника питания.

В шкафах КРУ, где токоведущие части имеют твердую изоляцию, дугу следует инициировать между двумя соседними фазами при токе, составляющем 87 % от номинального значения, в следующих местах:

- а) в зазорах или на соединительных поверхностях между изоляцией;
- б) в пробитых на месте установки отверстиях в изолированных соединениях, если не используются заранее изготовленные изоляционные части.

За исключением случая б), твердую изоляцию не нужно пробивать. Цепь питания должна быть трехфазной, чтобы короткое замыкание было трехфазным (где применимо).

В кабельных отсеках, в которых соединения всегда производятся с помощью штекерных соединителей, экранированных или неэкранированных, или соединения защищены выполненной по месту твердой изоляцией, две испытуемые фазы должны быть оснащены втычными контактами без изоляции. Для третьей фазы должен быть предусмотрен штекерный соединитель, который может использоваться для данной функции и быть под напряжением.

Примечание — Замыкание обычно не развивается в направлении трехфазного короткого замыкания, следовательно, выбор соединителя для третьей фазы не является критическим.

Во всех случаях междуфазного короткого замыкания испытательный ток должен быть током междуфазного короткого замыкания трехфазной цепи питания. Это значит, что фактическое значение тока, если замыкание не развивается в направлении трехфазного короткого замыкания, уменьшается примерно до 0,87 нормированного тока внутренней дуги.

В сетях с глухим заземлением нейтрали или в сетях с защитой от замыкания на землю ток однофазного короткого замыкания на землю, который обычно ниже возможного двухфазного тока короткого замыкания, должен отключаться быстро. Для КРУ, предназначенного только для данной ограниченной цели, допустимо проводить однофазное испытание вместо вышеописанного двухфазного испытания. В этом случае дуга инициируется как однофазное короткое замыкание на землю, при условии, что другие фазы находятся под напряжением, чтобы позволить дуге стать трехфазной. В качестве нормированного значения выдерживаемого тока внутренней дуги принимается значение однофазного тока.

8.11.6 Значение тока короткого замыкания должно быть равно значению предельного номинального кратковременного выдерживаемого тока (ток термической стойкости) шкафа и должно быть указано в технических условиях на конкретные типы КРУ. Допустимое относительное отклонение в сторону увеличения начального действующего значения периодической составляющей значения предельного тока от установленного значения не должно превышать 10 %.

Момент включения должен быть выбран таким образом, чтобы ожидаемое значение пика тока, протекающего в одной из внешних фаз, было в 2,5 раза (для частоты 50 Гц) или 2,6 раза (для частоты 60 Гц) с допуском ($+5\%$) больше действующего значения переменной составляющей тока, и чтобы в другой внешней фазе также был большой полупериод тока. Если напряжение ниже номинального, пик тока короткого замыкания в испытуемом КРУ не должен быть ниже 90 % нормированного значения.

Указанные условия должны быть соблюдены в опыте с внешним короткозамыкающим проводником.

Примечание — Для других, более высоких, значений постоянной времени затухания тока питающей сети для пика тока может использоваться коэффициент 2,7.

При двухфазном инициировании дуги момент включения должен быть выбран таким образом, чтобы обеспечить максимально возможную апериодическую составляющую тока.

Если шкафы имеют защиту, ограничивающую время горения дуги КЗ, следует проводить испытание на стойкость к воздействию дуги при внутреннем коротком замыкании при меньшем значении тока короткого замыкания с целью определения чувствительности защиты.

8.11.7 Время горения электрической дуги при возникновении короткого замыкания внутри КРУ не должно отличаться от указанного в стандарте или технических условиях на конкретные типы КРУ более чем на плюс 10 % и минус 5 %. Если шкаф имеет защиту, ограничивающую время горения дуги короткого замыкания (например, металлическое замыкание при возникновении дуги или отключение источника питания с последующим исчезновением дуги), то испытания проводятся с подключенной защитой, а соответствующая ей аппаратура главной и вспомогательной цепей должна находиться в исправном состоянии.

Длительность испытания должна быть установлена изготовителем. Стандартные рекомендуемые значения: 0,2 с; 0,5 с; 1 с.

8.11.8 В процессе испытания следует регистрировать осциллографированием:

- величину тока короткого замыкания во всех фазах;
- напряжение источника;
- напряжение на дуге;
- работу клапанов (и/или датчиков дуговой защиты).

Рекомендуется также регистрировать давление внутри шкафа.

8.11.9 Зона выброса продуктов горения дуги определяется при помощи одного из предлагаемых датчиков (раздел А.3 приложения А).

Датчики следует располагать на расстоянии 0,3—0,5 м от шкафа и далее через 0,5 до 2,0 м в шахматном порядке, а по высоте — в зависимости от конструкции шкафа.

8.11.10 Перемещение дуги в отсек сборных шин и за пределы шкафа следует фиксировать в процессе испытания при помощи кино съемки или визуально, а также путем осмотра шкафа после испытаний.

8.11.11 Шкаф КРУ считают выдержавшим испытания на стойкость к воздействию дуги при внутреннем коротком замыкании, если в процессе испытания и после испытаний он соответствует требованиям стандарта или технических условий на КРУ согласно критериям оценки:

- критерий № 1: отсутствуют прожоги оболочки КРУ в зоне обслуживания;
- критерий № 2: перемещение электрической дуги во время испытаний:

а) для степени стойкости 1 (согласно 5.6.2 таблицы 5.2) — электрическая дуга не перебросилась в другие отсеки шкафа;

б) для степени стойкости 2 (согласно 5.6.2 таблицы 5.2) — электрическая дуга не перебросилась на другие шкафы;

в) для степени стойкости 3 (согласно 5.6.2 таблицы 5.2) — критерий не применяется;

- критерий № 3: правильно закрепленные двери и крышки не открываются.

Деформация допустима, при условии, что ни одна из частей, ни с одной из сторон не подходит близко к индикаторам или стенкам (в зависимости от того, что ближе). После испытания не следует проверять степень защиты оболочки КРУ.

Для расширения критерия на установки, которые устанавливаются ближе к стене, чем испытуемая (А.3.2, перечисление а) приложения А), необходимо соблюдение двух дополнительных условий:

- постоянная деформация меньше расстояния до стены;
- выхлопные газы не направлены на стену.

- критерий № 4: отсутствие фрагментации оболочки в течение периода времени, установленного для испытания;

- критерий № 5: дуга не приводит к прожигу отверстий на доступных сторонах на высоте до 2 м;
- критерий № 6: нет прожогов индикаторов под воздействием электрической дуги;
- критерий № 7: сохраняется соединение оболочки с точкой заземления. Для оценки соединения визуального осмотра обычно достаточно.

В случае сомнений следует измерить сопротивление заземляющего контура.

8.11.12 Протокол испытаний должен содержать следующую информацию:

- номинальные параметры и описание испытательного блока с чертежом, на котором указаны: основные размеры; данные, касающиеся механической прочности; расположение устройства сброса давления; метод крепления КРУ к полу и/или стенам. Для КРУ, монтируемых на столбе, должны быть указаны характеристики столба и метод крепления к нему;
- расположение испытательных соединений;
- точка и способ инициирования внутреннего короткого замыкания;
- эскиз испытательной установки (имитация помещения, испытательный образец и рама для установки индикаторов) с указанием типа доступа (А, В или С), стороны доступа (F, L или R) и условий установки;
- измеренные токи, напряжение, давление (в случае измерения) и время при осциллографировании;
- для ожидаемого или испытательного тока:
 - а) действующее значение переменной составляющей тока во время первых трех полупериодов;
 - б) наибольший пик;
 - в) среднее значение составляющей переменного тока в течение фактической длительности испытания;
 - г) длительность воздействия тока короткого замыкания;
- осциллограммы, показывающие токи и напряжения;
- описание результатов испытания, включая запись наблюдений;
- фотографии состояния объекта до, во время проведения испытаний и после;
- замечания по испытаниям.

8.12 Испытание на надежность

8.12.1 Методы испытаний на надежность — по ГОСТ Р 27.403, ГОСТ 27.301 и методикам предприятия-изготовителя.

8.13 Испытание на электромагнитную совместимость

8.13.1 Испытания на невосприимчивость на вспомогательных цепях и цепях управления

8.13.1.1 Общие положения

Испытания следует проводить только в том случае, если цепи содержат электронные устройства. В остальных случаях испытания не проводят.

Испытания проводят на репрезентативной вспомогательной цепи и цепи управления, поскольку отдельные составные части испытывают согласно соответствующим стандартам.

Предусматриваются следующие испытания на невосприимчивость:

- испытания при быстром электрическом переходном процессе по 8.13.1.3. Испытания моделируют условия, вызванные коммутацией во вторичной цепи;
- испытание на невосприимчивость к воздействию колебательной волны по 8.13.1.4. Испытания моделируют условия, вызванные коммутацией в главной цепи.

Испытания на невосприимчивость проводят по ГОСТ Р 51317.4.1. В ГОСТ Р 51317.6.5 рассматривается невосприимчивость на мощных электростанциях и подстанциях высокого напряжения.

Испытание на электростатический разряд обычно требуется для электронного оборудования, и должно выполняться на таком оборудовании, которое применяется во вспомогательных цепях и цепях управления КРУ. Эти испытания не обязательно повторять на полностью собранных вспомогательных цепях и цепях управления. Испытания на воздействие радиационных и магнитных полей рассматриваются как относящиеся только к специальным случаям.

Примечания

1 Пример специального случая: электронные устройства, размещенные в непосредственной близости от сборных шин КРУ, могут быть подвержены влиянию магнитных полей. В этом случае могут быть выполнены дополнительные мероприятия для обеспечения ЭМС.

2 Пользование радиопередатчиками и сотовыми телефонами вблизи пульта управления при открытой двери может подвергать вспомогательные цепи и цепи управления воздействию радиочастотных электромагнитных полей выше указанного значения, и его необходимо избегать.

8.13.1.2 Указания по испытаниям на электромагнитную невосприимчивость

Испытания на электромагнитную невосприимчивость следует проводить на полностью собранных вспомогательных цепях и цепях управления или сборочных единицах. Испытания могут быть выполнены:

- на полностью собранных вспомогательных цепях и цепях управления;
- на сборочных единицах, таких как главный шкаф управления, шкаф привода управления и других;
- на сборочных единицах, внутри шкафа, такого как система измерений или система мониторинга.

Отдельное испытание сборочных единиц настоятельно рекомендуется, если требуется большая длина внутренних присоединений или если ожидаются значительные взаимные влияния напряжений между сборочными единицами. Отдельное испытание является обязательным для каждой взаимозаменяемой сборочной единицы.

При размещении сборочных единиц в различных местах вспомогательных цепей и цепей управления, не требуются дополнительные испытания, кроме типовых испытаний всей системы, при условии, что общая длина проводки и число отдельных проводов, подсоединяющих сборочную единицу к вспомогательным цепям и цепям управления не больше, чем в испытанной системе.

Взаимозаменяемые сборочные единицы могут быть заменены подобными сборочными единицами без дополнительных испытаний, кроме проведенных типовых испытаний, если:

- соблюдены правила проектирования и установки, приведенные в ГОСТ Р 51317.6.5;
- выполнены типовые испытания на наиболее полной сборочной единице данного типа коммутационной аппаратуры и аппаратуры управления;
- правила проектирования изготовителя такие же, как для сборочных единиц, прошедших типовые испытания.

Испытательное напряжение должно быть приложено к интерфейсу вспомогательных цепей и цепей управления или испытываемой составной части. Интерфейс должен быть определен изготовителем.

Протокол типового испытания должен четко установить систему или сборочную единицу, которая была испытана.

Примечание — Испытания на невосприимчивость охватывают большинство условий эксплуатации. Однако могут иметь место экстремальные ситуации, когда вызываемые возмущения являются более тяжелыми, чем охваченные испытаниями.

8.13.1.3 Испытания при быстром электрическом переходном процессе

Испытания при быстром электрическом переходном процессе должны выполняться в соответствии с ГОСТ 30804.4.4 с уровнем повторения 5 кГц. Порты и присоединения должны быть выбраны в соответствии с ГОСТ 30804.6.2. Испытательное напряжение и соединения должны выбираться согласно таблице 8.1.

Т а б л и ц а 8.1 — Приложение напряжения для испытания при быстром переходном/взрывном процессе

Присоединение	Оборудование	Испытательное напряжение, кВ	Соединение
Вывод питания	Линии связи постоянного и переменного тока	2	СРУ ¹⁾
Вывод для заземления пульта		2	СРУ ¹⁾
Сигнальный вывод	Экранированные и неэкранированные линии, несущие аналоговые и/или цифровые сигналы: <ul style="list-style-type: none"> - линии управления; - линии связи (например, шины); - линии измерения (например, для трансформаторов) 	2	МСЗ или эквивалентные соединительные методы ²⁾
<p>¹⁾ СРУ — связывающие и развязывающие устройства. ²⁾ МСЗ — мощный соединительный зажим.</p>			

8.13.1.4 Испытания на невосприимчивость к воздействию колебательной волны

Испытание на невосприимчивость к воздействию колебательной волны должно быть выполнено при форме и длительности волны испытательного напряжения в соответствии с ГОСТ IEC 61000-4-18.

Порты и присоединения — по ГОСТ 30804.6.2.

Испытание затухающей колебательной волной должно быть выполнено при 100 кГц и 1 МГц с относительным допуском $\pm 30\%$.

Испытания следует проводить как в общем, так и в дифференциальном режиме. Испытательное напряжение и способ соединения должны быть выбраны в соответствии с таблицей 8.2.

Таблица 8.2 — Приложение напряжения при испытании затухающей колебательной волной

Присоединение	Оборудование	Испытательное напряжение, кВ	Соединение
Силовой вывод	Линии связи постоянного и переменного тока	Дифференциальная схема — 1,0.	СРУ
		Общий случай — 2,5	СРУ
Сигнальный вывод	Экранированные и неэкранированные линии, несущие аналоговые и/или цифровые сигналы: - линии управления; - линии связи (например, шины); - линии измерения (например, для измерительных трансформаторов)	Дифференциальная схема — 1,0.	СРУ
		Общий случай — 2,5	СРУ или эквивалентный метод соединения
Примечание — СРУ — связующие и развязывающие устройства.			

8.13.1.5 Требования к вспомогательным цепям и цепям управления во время и после испытаний

Вспомогательные цепи и цепи управления должны выдерживать каждое из испытаний, предписанных в 8.13.1.3 и 8.13.1.4 без устойчивого повреждения. После испытаний они должны быть полностью работоспособными. Временная утрата части функционирования допускается в соответствии с таблицей 8.3.

Таблица 8.3 — Критерии оценки для испытаний на невосприимчивость переходных возмущений

Наименование функции	Критерий (примечание)
Защита, дистанционная защита	A
Аварийная сигнализация	B
Наблюдение	B
Команда и управление	A
Измерение	B
Подсчет	A
Обработка данных: - для быстродействующих систем защиты - для общего применения	A
	B
Информация	B
База данных	A
Обработка	B
Мониторинг	B
Человеко-машинный интерфейс	B
Самодиагностика	B

Окончание таблицы 8.3

<p>Примечания</p> <p>1 Функции обработки, мониторинга и самодиагностики, которые проводятся в реальном времени и выполняются частью цепей подачи команды и управления, должны соответствовать критерию А.</p> <p>2 Критерии в соответствии с ГОСТ 30804.4.4. Требования и методы испытаний в соответствии с ГОСТ IEC 61000-4-18.</p> <p>3 В таблице использованы следующие обозначения:</p> <p>А — нормальное функционирование в установленных пределах;</p> <p>В — временное снижение или утрата функции или характеристики, которые восстанавливаются самостоятельно.</p>

8.13.2 Дополнительные испытания на невосприимчивость для вспомогательных цепей и цепей управления

8.13.2.1 Общие положения

Целью испытаний, описанных ниже, является квалификация всего узла без повторения отдельных испытаний составных частей. Поэтому испытания на составных частях, которые подчиняются отдельным стандартам и имеют свои соответствующие номинальные параметры, не следует повторять.

8.13.2.2 Испытания на выводах цепи постоянного тока на невосприимчивость к пульсации

Испытание электрических и электронных составных частей следует проводить в соответствии с ГОСТ Р 51317.4.17. Соответствующие стандарты должны устанавливать необходимость таких испытаний для некоторых видов оборудования (например, они не требуются для двигателей и разъединителей с двигательным приводом).

Испытательное воздействие относится к классу 2, а частота пульсации равняется трехкратной номинальной частоте.

Критерием оценки является: «нормальные характеристики в пределах установленных ограничений» (критерий А).

8.13.2.3 Испытания на невосприимчивость к кратковременным снижениям напряжения, кратковременным перерывам питания и колебаниям напряжения на выводах цепи питания.

Испытания при кратковременном снижении напряжения, кратковременных перерывах питания и колебаниях напряжения на вводах источника питания переменного тока следует проводить по ГОСТ 30804.4.11.

8.14 Испытания вакуумных камер для проверки уровня радиационного излучения

8.14.1 Требования к вакуумным камерам

Испытания для определения уровня излучения вакуумных дугогасительных камер следует проводить на новых камерах. Цель данного типового испытания — проверить, что радиация, излучаемая вакуумными камерами, не превышает уровня:

- а) 5 мкЗв/ч на расстоянии 1 м при максимальном рабочем напряжении $U_{н.р.}$;
- б) 150 мкЗв/ч на расстоянии 1 м при номинальном выдерживаемом испытательном переменном напряжении $U_{исп.}$

Примечание — Единица дозы излучения — Зиверт (Зв). 1 Зв = 1 Дж/кг = 102 бэр.

8.14.2 Монтаж испытуемого образца

Камера должна быть смонтирована в испытательном приспособлении, сконструированном таким образом, чтобы можно было установить рекомендуемый минимальный промежуток между разомкнутыми контактами и приложить испытательное напряжение к одному выводу при заземленном другом выводе. Камеры, сконструированные для работы в изолирующей среде, отличающейся от воздуха (масле или элегазе), могут испытываться в этой среде, если это необходимо, чтобы выдерживать испытательное напряжение.

Контейнер для изоляционной среды должен состоять из изоляционного материала с радиационным поглощением не более чем у пленки из метилметакрилата толщиной 9,5 мм. Изоляционная среда между камерой и дозиметром, которая требуется для обеспечения электрической прочности изоляции, должна быть минимальных размеров.

8.14.3 Дозиметр

Необходимо использовать радиочастотный экранированный показывающий уровень радиации прибор со следующими минимальными техническими характеристиками:

- точность измерения: способность измерять излучение 150 мкЗв/ч с погрешностью не хуже, чем $\pm 25\%$ и временем отклика, не превышающим 15 с;
- энергия срабатывания: от 12 кэВ до 0,5 МэВ с погрешностью не хуже, чем $\pm 15\%$;
- площадь зоны чувствительности — до 100 см².

8.14.4 Расположение дозиметра

Чувствительный элемент дозиметра должен быть расположен в плоскости разведенных контактов и направлен на контакты с расстояния 1 м от ближайшей наружной поверхности камеры (рисунок 3). Если электрическая безопасность требует расположения дозиметра на расстоянии более чем 1 м, записывающий прибор должен быть настроен по закону его обратной пропорциональности квадрату расстояния следующим образом:

$$R(1\text{м}) = R(d) \times d^2, \quad (4)$$

где $R(d)$ — измеренный уровень радиации на расстоянии d (в метрах) от наружной поверхности вакуумной камеры.

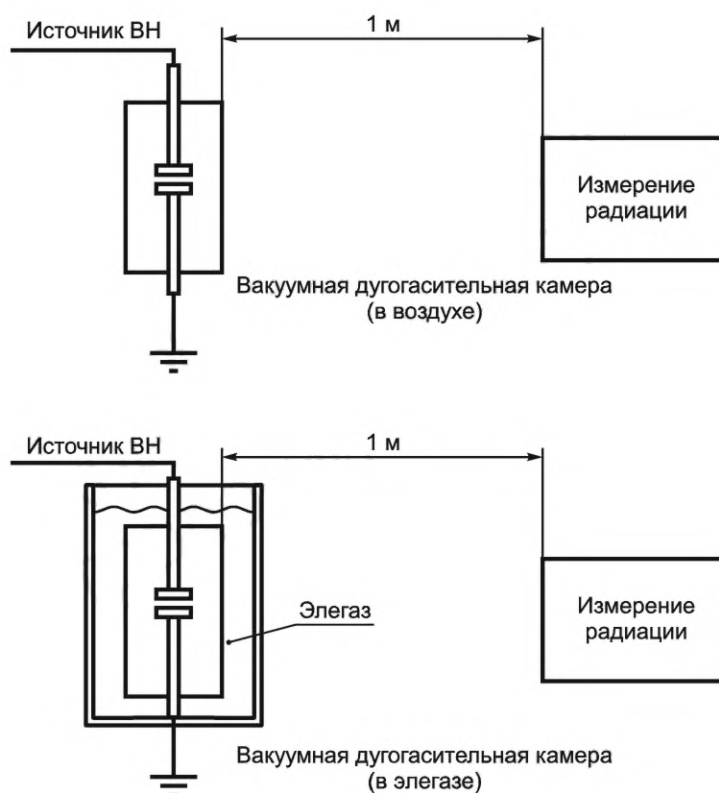


Рисунок 3 — Место монтажа дозиметра

8.14.5 Испытательное напряжение и методика измерения

После установки вакуумной камеры в испытательном приспособлении, контакты блокируются в отключенном положении при минимальном нормированном промежутке между контактами, дозиметр устанавливается в положение, показанное на рисунке 3, и к промежутку между контактами прикладывается напряжение, равное наибольшему рабочему напряжению вакуумной дугогасительной камеры. Уровень радиации должен быть прочитан на дозиметре не менее чем через 15 с.

Затем напряжение на контактах вакуумной камеры должно быть повышено до значения, равного испытательному переменному напряжению $U_{\text{исп}}$. Уровень радиации должен быть прочитан на дозиметре не менее чем через 15 с.

8.15 Испытания для проверки защиты персонала от контакта с опасными частями и защиты оборудования от повреждения твердыми посторонними предметами

8.15.1 Испытания для проверки защиты персонала от контакта с опасными частями и защиты оборудования от повреждения твердыми посторонними предметами по (разделам 12—15) ГОСТ 14254—2015.

8.16 Испытание на герметичность

8.16.1 Испытания на герметичность проводят с целью подтверждения того, что абсолютная скорость утечки F не превышает нормированного значения допустимой скорости утечки F_D .

8.16.2 Испытания на герметичность следует проводить с тем же газом и в тех же условиях, которые используют в процессе эксплуатации. Если газ не прослеживается, могут быть добавлены дополнительные прослеживаемые газы, например гелий.

Если возможно, испытания следует выполнять на полной системе при $P_{\text{ном.из}}$ (или $\rho_{\text{ном.из}}$). Если это непрактично, испытания допускается проводить на частях, составных частях или сборочных единицах. В таких случаях скорость утечки всей системы следует определять как сумму скоростей утечки составных частей по карте координации герметичности (КГ) (см. приложение Е международного стандарта [2]). Возможные утечки между сборочными единицами, имеющими разное давление, также следует принимать в расчет.

Испытание на герметичность КРУ, содержащего контактный коммутационный аппарат, следует проводить при включенном и отключенном положениях аппарата, если скорость утечки зависит от положения главных контактов.

Только измерение суммарной утечки позволяет вычислить скорость утечки.

Протокол испытаний должен содержать:

- описание объекта испытаний, в том числе его внутреннего объема и заполняющего газа или жидкости;
- положение объекта испытаний (включенное или отключенное) во время испытания (если применимо);
- давление и температуру, соответствующие началу и окончанию испытаний и число подпиток (если это необходимо);
- нижнее и верхнее значения уставок контроля давления (или плотности) контролирующего устройства;
- данные градуировки измерительных приборов, используемых для измерения скоростей утечки;
- результаты измерений;
- если применимо, испытываемый газ и пересчетный коэффициент для оценки результатов.

Повышенные скорости утечки при максимальной и минимальной температурах окружающего воздуха являются приемлемыми при условии, что эти скорости возвращаются к значениям, не превышающим максимально допустимые значения при нормальной температуре окружающего воздуха. Повышенная временная скорость утечки не должна превышать значений, заданных в таблице 8.4.

Т а б л и ц а 8.4 — Допустимые скорости утечки для газовых систем

Температура, °С	Допустимая скорость утечки, см ³ /ч
+40 и +50	$3F_D$
Нормальная температура от +10 до +30	F_D
−5/−10/−15/−25/−30/−40	$3F_D$
−50	$6F_D$

Измерение герметичности следует проводить вместе с механическими испытаниями и испытаниями на стойкость к климатическим факторам внешней среды с каждым типом отсека, для которого проверяют герметичность КРУ при испытаниях, чтобы показать, что уровень утечки не изменяется при воздействиях, вызванных механическими испытаниями и испытаниями на стойкость к воздействию климатических факторов внешней среды.

8.16.3 Управляемые газовые системы давления

Относительную скорость утечки $F_{\text{отн}}$ следует проверять измерением падения давления Δp за период времени t , достаточный для определения падения давления (без наполнения и подпитки) по формулам:

$$F_{\text{отн}} = (\Delta p \cdot 24 / P_{\text{ном.из}} \cdot t) \cdot 100, (\% \text{ в сутки}), \quad (5)$$

$$N = \Delta p \cdot 24 / (P_{\text{ном.из}} - P) \cdot t, \quad (6)$$

где $F_{\text{отн}}$ — относительная скорость утечки;
 t — длительность испытания в часах;
 Δp — падение давления;
 $P_{\text{ном.из}}$ — давление заполнения;
 P — измеренное давление заполнения;
 N — количество подпиток.

Должна быть сделана поправка, учитывающая изменения температуры окружающего воздуха. В течение этого периода устройство подпитки не должно функционировать.

8.16.4 Автономные газовые системы давления

Вследствие сравнительно малой скорости утечки таких систем измерение падения давления неприемлемо. Для измерения скорости утечки F могут быть использованы другие методы, которые позволяют в комбинации с картой координации герметичности (см. приложение Е стандарта [2]) рассчитать:

- относительную скорость утечки $F_{\text{отн}}$;
- время между подпитками T (исключая экстремальные температурные условия или частоту оперирования).

Испытание на герметичность считают успешным, если указанные в таблице 8.4 значения получены в пределах плюс 10 %. Необходимо учитывать неточность измерения при расчете периода времени между подпитками.

8.16.5 Замкнутые газовые системы давления

а) Коммутационная аппаратура, использующая газ.

Испытания на герметичность таких КРУ проводят для того, чтобы определить ожидаемый срок службы для замкнутой системы давления.

Испытания должны выполняться в соответствии с 8.17.2.

б) Коммутационная аппаратура, использующая вакуумные дугогасительные устройства.

Для вакуумных дугогасительных устройств не требуются специальные испытания на герметичность, поскольку их герметичность проверяют во время процесса изготовления и принимается, что утечки в период их жизни отсутствуют. Вместо испытания на герметичность следует проверять сохранение вакуума, если это требуется стандартами на оборудование (например, после механических испытаний, испытаний на стойкость к воздействию климатических факторов внешней среды). Изготовитель должен указать ожидаемый срок службы выключателей или выключателей нагрузки вместе с датой изготовления (месяца, года) для каждого устройства.

Сохранение вакуума проверяют при испытании проверки состояния по 8.5.6.

8.16.6 Испытания жидкостной герметичности

Целью испытаний на герметичность является подтверждение, что полная скорость утечки $F_{\text{ж}}$ не превышает нормированного значения $F_{\text{н.ж}}$.

Объект испытаний должен быть таким же, как в условиях эксплуатации со всеми принадлежностями и предписанной жидкостью, смонтированный по возможности в соответствии с требованиями документации по эксплуатации (рама, крепление).

Испытания на герметичность следует выполнять в соответствии с требованиями стандартов на оборудование, обычно до или после механических испытаний, в ходе испытаний на стойкость к воздействию климатических факторов внешней среды, до и после испытаний на нагрев.

Повышенная скорость утечки при экстремальных температурах и/или при оперировании является приемлемой при условии, что скорость возвращается к начальному значению после того, как температура вернется к нормальной температуре окружающего воздуха и/или после завершения оперирования. Временное повышение скорости утечки не должно снизить безопасность работы коммутационной аппаратуры и аппаратуры управления.

Коммутационная аппаратура должна контролироваться в течение периода времени, достаточного для определения утечки или падения давления Δp . Для характеристики утечки могут использоваться выражения, приведенные в 8.16.3.

Примечание — Использование жидкостей или газов, отличающихся от применяемых в эксплуатации, для испытаний возможно, но требуется обоснование изготовителя.

Протокол испытаний должен содержать следующую информацию:

- общее описание объекта испытаний;
- число выполненных операций;
- наименование и давление жидкости;
- температура окружающего воздуха во время испытаний;
- результаты испытаний коммутационного аппарата во включенном и отключенном положениях (где применимо).

8.17 Испытание давлением отсеков, заполненных газом

8.17.1 Испытание давлением отсеков, заполненных газом и имеющих устройства сброса давления

Газонаполненные отсеки каждого типа подлежат испытанию давлением по следующей методике:

- избыточное давление увеличивается до значения, в 1,3 раза превышающего расчетное давление отсека, и выдерживается в течение 1 мин, устройство сброса давления не должно сработать;
- давление увеличивается до максимального значения, в 3 раза превышающего расчетное давление. Срабатывание устройства сброса давления допустимо при указанном изготовителем значении. Давление, при котором срабатывает устройство сброса давления, должно быть зарегистрировано в протоколе испытаний. При испытании допустима деформация отсека, но не разрушение.

Примечание — Испытание отсека избыточным давлением, в 3 раза превышающим расчетное давление, необязательно, так как его не всегда можно провести при наличии устройства сброса давления или специальных зон разгрузки в стенке отсека.

8.17.2 Испытание давлением отсеков, заполненных газом и не имеющих устройств сброса давления

Газонаполненные отсеки подлежат испытанию давлением по следующей методике: избыточное давление увеличивается до значения, в 3 раза превышающего расчетное давление отсека, и выдерживается в течение 1 мин. При испытании допустима деформация отсека, но не разрушение.

9 Транспортирование и хранение

9.1 Условия транспортирования, хранения и допустимые сроки сохраняемости до ввода в эксплуатацию устанавливаются ГОСТ 15150, ГОСТ 23216 и указываются в технических условиях на КРУ конкретных типов.

Вид транспортных средств при транспортировании железнодорожным транспортом: крытый или открытый подвижной составы по ГОСТ 22235 и указывается в технических условиях на КРУ конкретных типов.

9.2 КРУ должны допускать транспортирование отдельными шкафами или группами из нескольких шкафов. Сборные шины и отдельные элементы шкафов могут быть демонтированы на период транспортирования, если это предусмотрено в технических условиях на КРУ конкретных типов. В этом случае демонтированные элементы могут транспортироваться совместно со шкафами или отдельно от них.

Снятые элементы шкафов КРУ должны отмечаться знаками, облегчающими сборку.

10 Указание по эксплуатации

10.1 Эксплуатацию КРУ следует осуществлять в соответствии с руководством по эксплуатации изготовителя, правилами [3], [4] и следующими документами:

- ГОСТ 12.1.004;
- местными инструкциями по эксплуатации КРУ.

10.2 Руководство по эксплуатации, предоставленное изготовителем, должно удовлетворять требованиям ГОСТ 2.610 и содержать следующую информацию:

- общее описание оборудования КРУ с указанием его характеристик, для соответствующего представления об основных принципах его работы;
- описание мер безопасности для оборудования, работы блокировок и запирающих устройств;
- описание действий обслуживающего персонала, которые необходимо выполнить на КРУ при его отключении, заземлении, обслуживании и испытаниях (при необходимости);
- меры защиты от коррозии (при необходимости);
- рекомендации по ремонту, и при необходимости, расширению ячеек КРУ;
- технические параметры КРУ и его составляющих элементов;
- перечень средств измерений и технических устройств индикаторного типа, которыми укомплектовано КРУ; технические и метрологические характеристики средств измерений, требования к их метрологическому обеспечению, техническому обслуживанию, включая порядок демонтажа и монтажа;
- должны быть даны четкие указания о порядке эксплуатации и действий обслуживающего персонала при возникновении различных нештатных, предаварийных и аварийных ситуаций, возникающих при эксплуатации оборудования и аппаратуры КРУ.

10.3 Помещение КРУ, а также помещения для их ремонта и технического обслуживания должны быть изолированы от других помещений и улицы, и соответствовать правилам [3] (раздел 5.4).

10.4 Залы КРУ и зоны ремонта должны быть оснащены грузоподъемными устройствами и механизмами, рассчитанными на максимальную массу монтируемого отсека или единицы оборудования.

10.5 Обслуживающий КРУ персонал должен располагать электрическими схемами подстанции и указаниями по допустимым режимам работы электрооборудования в нормальных и аварийных режимах.

10.6 Испытания на месте эксплуатации выполняются в соответствии с действующим нормативным документом по объему и нормам испытаний электрооборудования (см. [5]), а также инструкциями заводов — изготовителей электрооборудования, если они не противоречат действующему нормативному документу.

11 Гарантии изготовителя

11.1 Изготовитель гарантирует соответствие КРУ требованиям настоящего стандарта при соблюдении условий эксплуатации, транспортирования и хранения, установленных стандартом.

11.2 Гарантийный срок эксплуатации — по договоренности между изготовителем и потребителем, но не менее 3 лет со дня ввода в эксплуатацию.

**Приложение А
(обязательное)**

КРУ в условиях воздействия дуги при внутреннем коротком замыкании

А.1 Типы доступа персонала

а) Все виды КРУ, кроме монтируемых на столбах.

Возможны два типа доступа к КРУ на месте установки.

Тип доступа А: доступ только квалифицированному персоналу.

Тип доступа В: доступ разрешен квалифицированному персоналу, а также возможность доступа неквалифицированного персонала к КРУ категории размещения 1.

В соответствии с двумя видами доступа в А.3 описываются два различных условия испытания.

КРУ могут иметь разные виды доступа с различных сторон оболочки.

Для идентификации разных сторон оболочки (А.7 и А.8) используются следующие обозначения:

F — передняя сторона;

L — боковая сторона;

R — задняя сторона.

Передняя сторона должна быть четко указана изготовителем.

б) КРУ (пункт секционирования), монтируемые на столбах.

Тип доступа С: доступ ограничивается только монтажом вне предела досягаемости. Минимально допустимая высота установки должна быть указана изготовителем.

А.2 Обозначение классификации по стойкости к воздействию дуги при внутреннем коротком замыкании

В случае подтверждения классификации по стойкости к воздействию дуги при внутреннем коротком замыкании испытаниями, согласно 8.11, КРУ обозначают следующим образом:

- общее: классификация IAC (обозначение классификации по воздействию внутренней дуги);

- доступ: А, В или С (согласно А.1);

- значения: испытательного тока в килоамперах и его длительность в секундах;

Это обозначение должно присутствовать на фирменной табличке по 5.15.1.

Пример 1 — КРУ, прошедшее испытание при токе 12,5 кА (действующее значение) в течение 0,5 с, предназначенное для установки в местах широкого доступа и испытанное с установкой индикаторов на передней, боковой и задней сторонах, должно быть обозначено следующим образом:

- классификация IAC — BFLR;

- внутренняя дуга 12,5 кА 0,5 с.

Пример 2 — КРУ, прошедшее испытание при токе 16 кА (действующее значение) в течение 1 с, предназначенное для установки в следующих условиях:

- передняя сторона: полный доступ;

- задняя сторона: доступ только для оперативного персонала;

- боковые стороны: без доступа;

обозначается следующим образом:

- классификация IAC — BF-AR;

- внутренняя дуга — 16 кА 1 с.

А.3 Индикаторы (для оценки термического воздействия газов)

А.3.1 Общие положения

Индикаторы представляют собой кусочки черной хлопчатобумажной ткани, расположенные таким образом, чтобы их обрезанные края не были направлены в сторону испытываемого образца.

Для изготовления индикаторов должны использоваться черный кретон (хлопчатобумажная ткань с поверхностной плотностью примерно 150 г/м²) или черный батист с хлопчатобумажными вставками (с поверхностной плотностью около 40 г/м²), в зависимости от условий доступа.

Следует располагать вертикальные индикаторы таким образом, чтобы они не могли загораться друг от друга. Это обеспечивается путем их крепления в рамке из стального листа в соответствии с рисунком А.1.

При использовании горизонтальных индикаторов их следует располагать так, чтобы на них не накапливались раскаленные частицы. Это можно обеспечить путем монтажа индикаторов без рамки (см. рисунок А.2).

Размеры индикатора должны быть 150×150 мм (*15 мм).

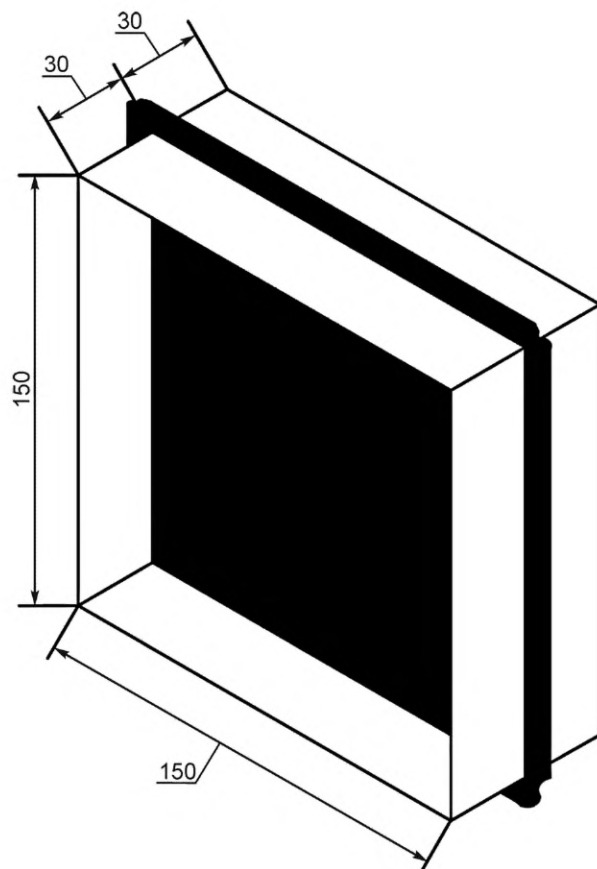


Рисунок А.1 — Монтажная рамка для вертикального индикатора (размеры в миллиметрах)

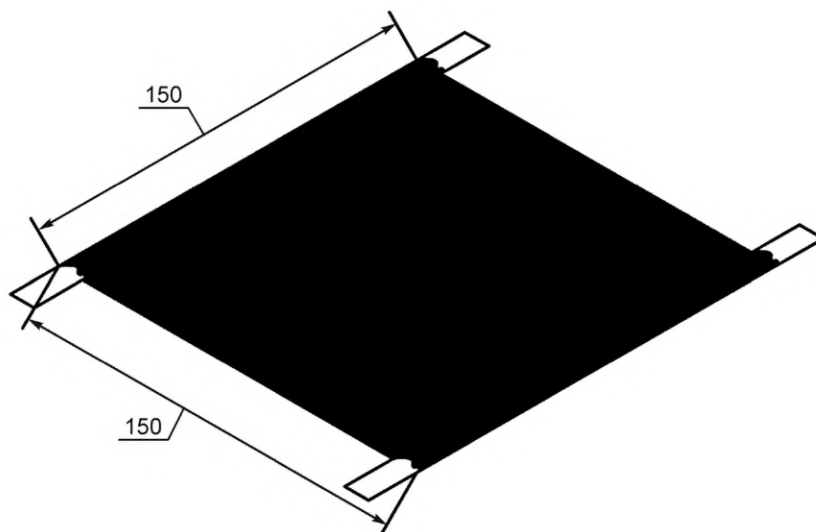


Рисунок А.2 — Горизонтальный индикатор (размеры в миллиметрах)

А.3.2 Расположение индикаторов

Индикаторы следует размещать с каждой доступной стороны КРУ на монтажных стойках, расстояние до которых зависит от типа доступа.

Длина монтажной стойки должна быть больше испытываемого образца, учитывая возможность выхлопа горячих газов с испытательной поверхности под углом до 45°. Это значит, что монтажная рамка с каждой стороны — где применимо — должна быть на 100 мм длиннее испытываемого блока при типе доступа В, и на 300 мм длиннее при типе доступа А, если расположение стены в помещении не ограничивает данную длину.

Примечание — Во всех случаях расстояние от индикаторов, размещенных вертикально, до КРУ измеряется от поверхности оболочки без учета выступающих элементов (например, рукояток, рамы аппарата и других). Если поверхность КРУ не ровная, индикаторы следует размещать таким образом, чтобы как можно более реалистично имитировать положение, которое человек может занимать перед оборудованием на вышеуказанном расстоянии в соответствии с типом доступа.

а) Тип доступа А (аттестованный персонал)

Черный кретон (хлопчатобумажная ткань с поверхностной плотностью примерно 150 г/м²) должен использоваться для индикаторов. Индикаторы должны крепиться вертикально со всех доступных сторон КРУ с равномерным распределением по высоте до 2 м, и быть расположены в шахматном порядке, занимая от 40 % до 50 % площади (см. рисунки А.3 и А.4).

Расстояние от индикаторов до КРУ должно составлять (300 ± 15) мм.

Индикаторы следует также размещать горизонтально на высоте 2 м от пола, как показано на рисунках А.3 и А.4, чтобы они занимали все пространство между 300 и 800 мм от КРУ. Если потолок находится на высоте 2 м от пола [А.3.2, перечисление а)], горизонтальные индикаторы не требуются. Индикаторы должны быть равномерно распределены, расположены в шахматном порядке, занимая 40 % — 50 % площади (см. рисунки А.3 и А.4).

б) Тип доступа В (не аттестованный персонал)

Черный батист с хлопчатобумажными вставками (примерно 40 г/м²) должен использоваться для изготовления индикаторов.

Индикаторы должны крепиться вертикально со всех доступных сторон КРУ и аппаратуры управления на высоте до 2 м от пола. Если фактическая высота образца ниже 1,9 метра, вертикальные индикаторы должны быть закреплены на 100 мм выше испытываемого образца.

Индикаторы должны быть равномерно распределены, расположены в шахматном порядке, занимая 40 % — 50 % площади (см. рисунки А.3 и А.5).

Расстояние от индикаторов до КРУ должно составлять (100 ± 5) мм.

Индикаторы следует также размещать горизонтально на высоте от пола, показанной на рисунке А.5, чтобы они занимали все пространство на расстоянии от 100 до 800 мм от КРУ. Если испытываемый образец ниже 2 м, индикаторы должны размещаться прямо на верхних крышках доступных сторон на расстоянии (100 ± 5) мм (см. рисунок А.6). Они должны быть равномерно распределены, расположены в шахматном порядке, занимая от 40 % до 50 % площади (см. рисунки А.5 и А.6).

в) Тип доступа С-оборудование, устанавливаемое на столбах.

Черный батист с хлопчатобумажными вставками (примерно 40 г/м²) должен использоваться для изготовления индикаторов.

Индикаторы следует размещать горизонтально на высоте 2 м от пола, занимая все пространство рамки 3×3 м² по центру столба. Они должны быть равномерно распределены, расположены в шахматном порядке, занимая от 40 % до 50 % площади (см. рисунок А.7).

А.4 Моделирование помещения

а) КРУ внутренней установки.

Помещение должно иметь пол, потолок, две перпендикулярные друг другу стены. При необходимости должны быть имитированы пути доступа к кабелям и/или выхлопные каналы.

Потолок

Если изготовитель не указывает большего минимального размера, расстояние от верхней части испытываемого образца до потолка должно быть (600 ± 100) мм. Однако расстояние от пола до потолка должно быть не менее 2 м. Это условие применимо для всех испытательных образцов высотой ниже 1,5 м.

Изготовитель может провести дополнительные испытания при меньшем расстоянии до потолка для определения критериев условий установки.

Боковая стена

Расстояние между боковой стеной помещения и боковой стенкой испытываемого образца должно составлять (100 ± 30) мм. Меньшее расстояние допустимо, если показано, что стена не влияет и не ограничивает постоянную деформацию боковой стенки испытываемого образца.

С целью оценки критериев условий установки изготовитель может провести дополнительное испытание при большем расстоянии до боковой стены.

Задняя стена

Расстояние до задней стенки зависит от типа доступа:

Недоступная задняя стенка

Если изготовитель не указывает больший минимальный зазор, расстояние до задней стенки испытуемого образца должно быть (100 ± 30) мм. Меньший зазор допустим, если показано, что стена не влияет и не ограничивает постоянную деформацию боковой стенки испытуемого образца.

Такое расположение считается правомерным для установок, которые монтируются ближе к стене, чем испытуемая установка, при условии соблюдения двух дополнительных условий (А.6, критерий № 1).

Если эти условия нельзя доказать, или если изготовитель требует подтвердить возможность монтажа КРУ непосредственно на стене, необходимо отдельное испытание без какого-либо зазора между задней стенкой образца и стеной помещения. Однако правомерность такого испытания не должна распространяться ни на какие другие условия установки.

Если испытание проводят при большем зазоре между задней стенкой образца и стеной помещения, чем указанный изготовителем, данное расстояние должно быть заявлено в инструкциях по монтажу как минимально допустимое. Инструкции также должны включать руководство по обязательной разработке мер для предотвращения доступа людей на данный участок.

Доступная задняя стенка

Стандартное расстояние от стены до задней стенки испытуемого образца составляет 800^{+100}_0 мм.

Дополнительные испытания могут быть проведены при меньшем расстоянии, чтобы доказать возможность правильной работы КРУ в ограниченном пространстве (например, чтобы обосновать расположение установки близко к стене, по схеме с недоступной задней стенкой).

Если испытание проводится при большем зазоре между задней стенкой и стеной, чем указанный изготовителем, данный зазор должен быть заявлен как минимально допустимый в инструкциях по монтажу.

Использование выхлопных каналов

Если изготовитель заявляет, что в конструкции КРУ для вывода газов, образовавшихся во время внутренней дуги, используются кабельные каналы и/или какие-либо иные выхлопные каналы, то он должен указать для них минимальные размеры поперечного сечения, расположение и тип выхода (шторки или решетка, с их характеристиками). При испытаниях необходима имитация таких выхлопных каналов. Выпускное отверстие выхлопного канала должно находиться на расстоянии не ближе 2 м от испытываемого КРУ.

Примечание — Возможные влияния горячих газов за пределами помещения, в котором находится КРУ, в настоящем стандарте не рассматриваются.

б) КРУ категории размещения 1 по ГОСТ 15150.

Потолок и стены не требуются, если указан доступ со всех сторон (F, L, R). При необходимости должна быть выполнена имитация кабельных каналов.

Результат испытаний КРУ категории размещения 3 с аппаратурой управления считается действительным для КРУ категории размещения 1 с аналогичными требованиями к доступу.

Если КРУ категории размещения 1 должно быть размещено под крышей (например, для защиты от дождя, категория размещения 2), которая располагается над КРУ на высоте менее 1,5 м, должен быть предусмотрен соответствующий потолок.

Тип доступа – А		Тип доступа – В	
$h \geq 2$ м	$h < 2$ м	$h \geq 2$ м	$h < 2$ м

h — высота оборудования; i — положение индикаторов

Рисунок А.3 — Положение индикаторов

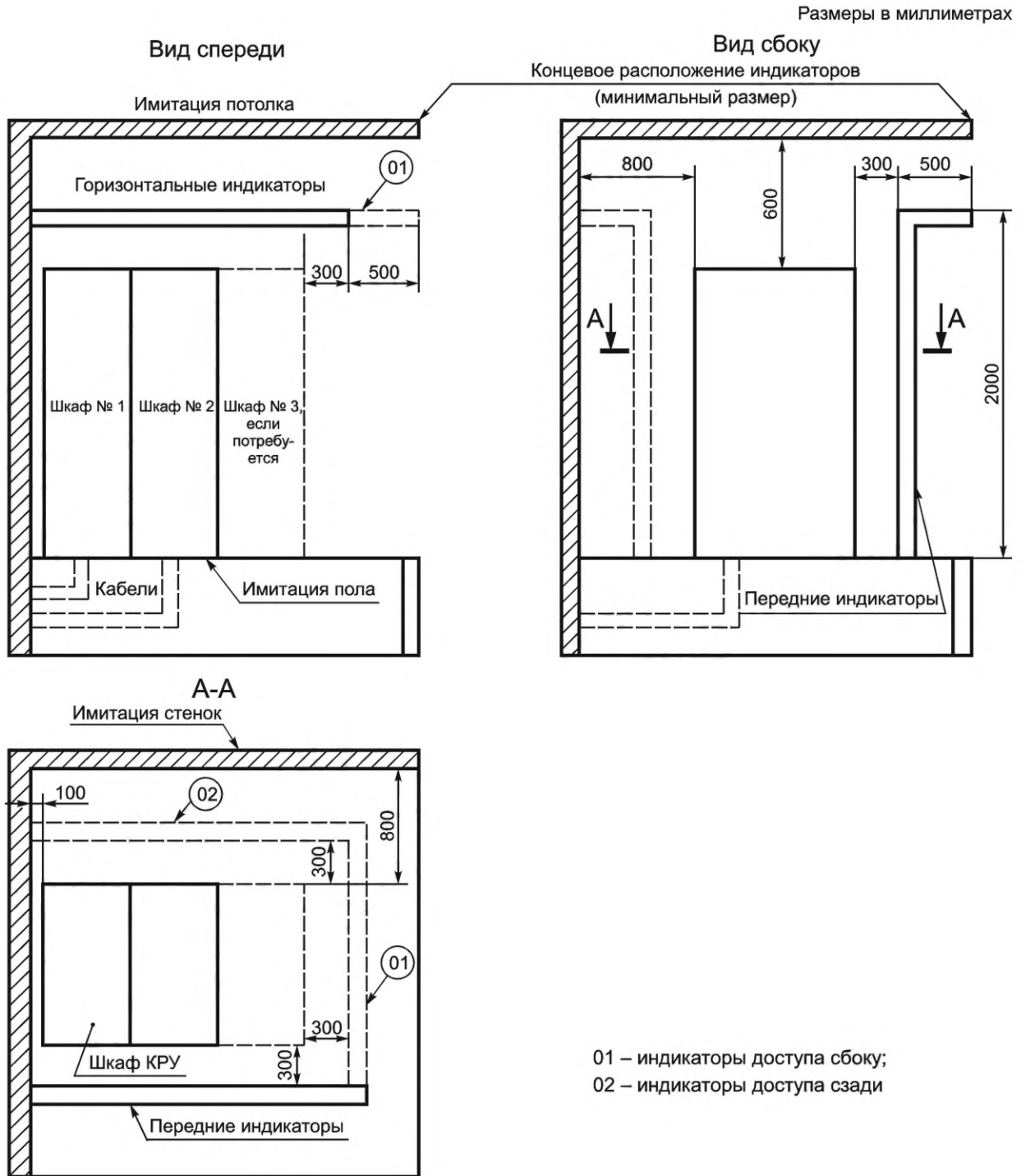


Рисунок А.4 — Имитация помещения и положение индикаторов для типа доступа А, высота шкафов КРУ 1,5 м и выше

Размеры в миллиметрах

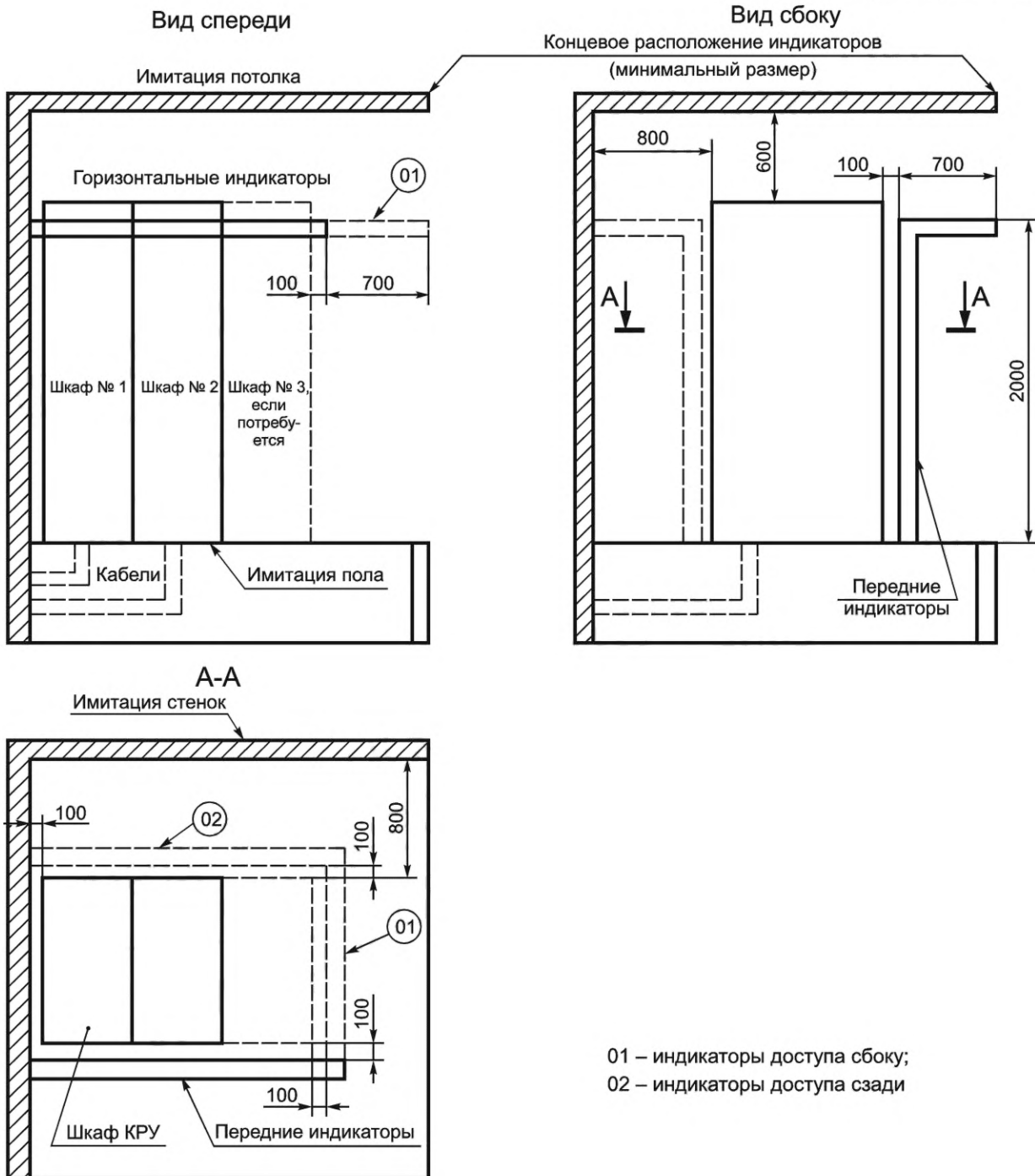


Рисунок А.5 — Имитация помещения и положение индикаторов для типа доступа В, высота шкафов КРУ 2,0 м и выше

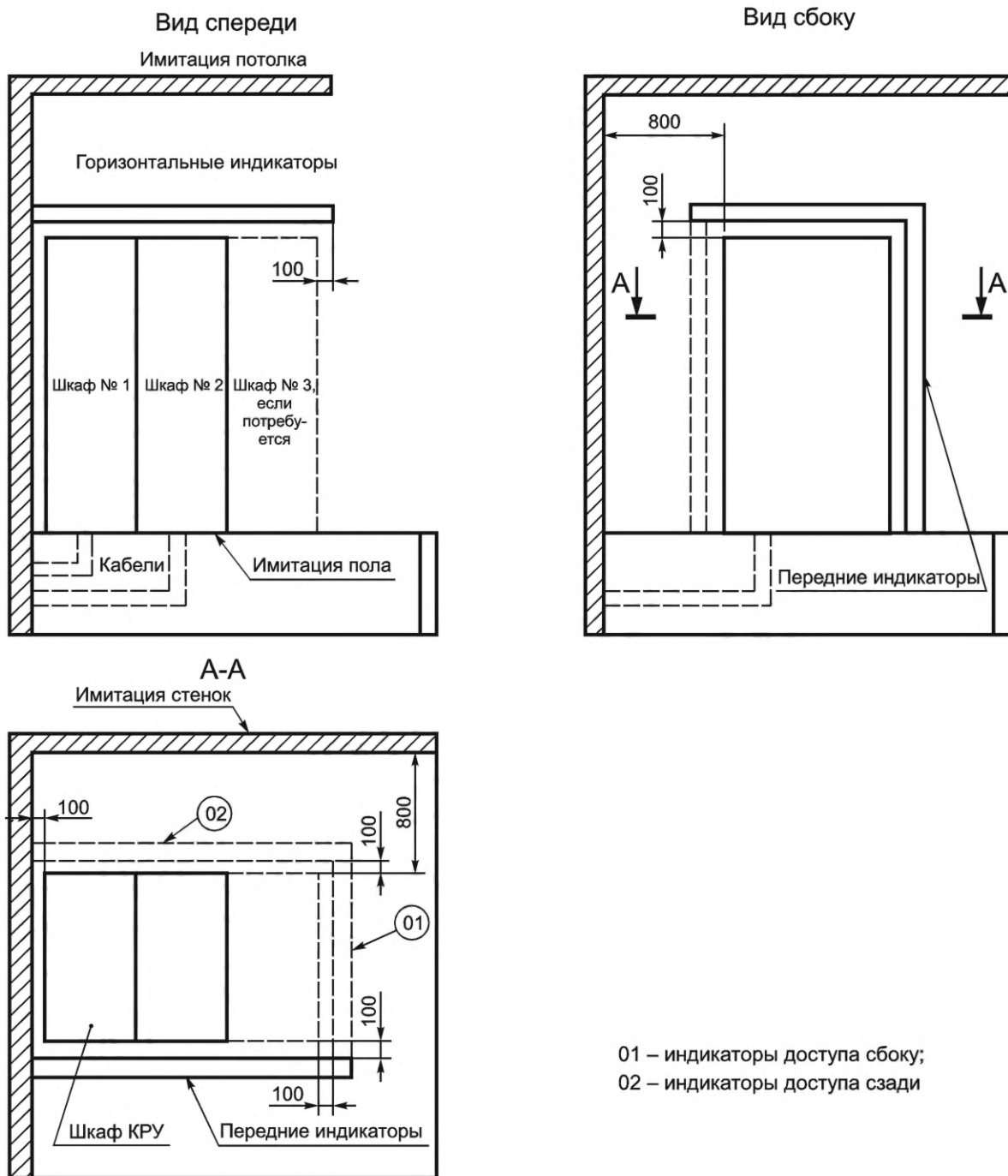


Рисунок А.6 — Имитация помещения и положение индикаторов для типа доступа В, высота шкафов КРУ менее 2,0 м

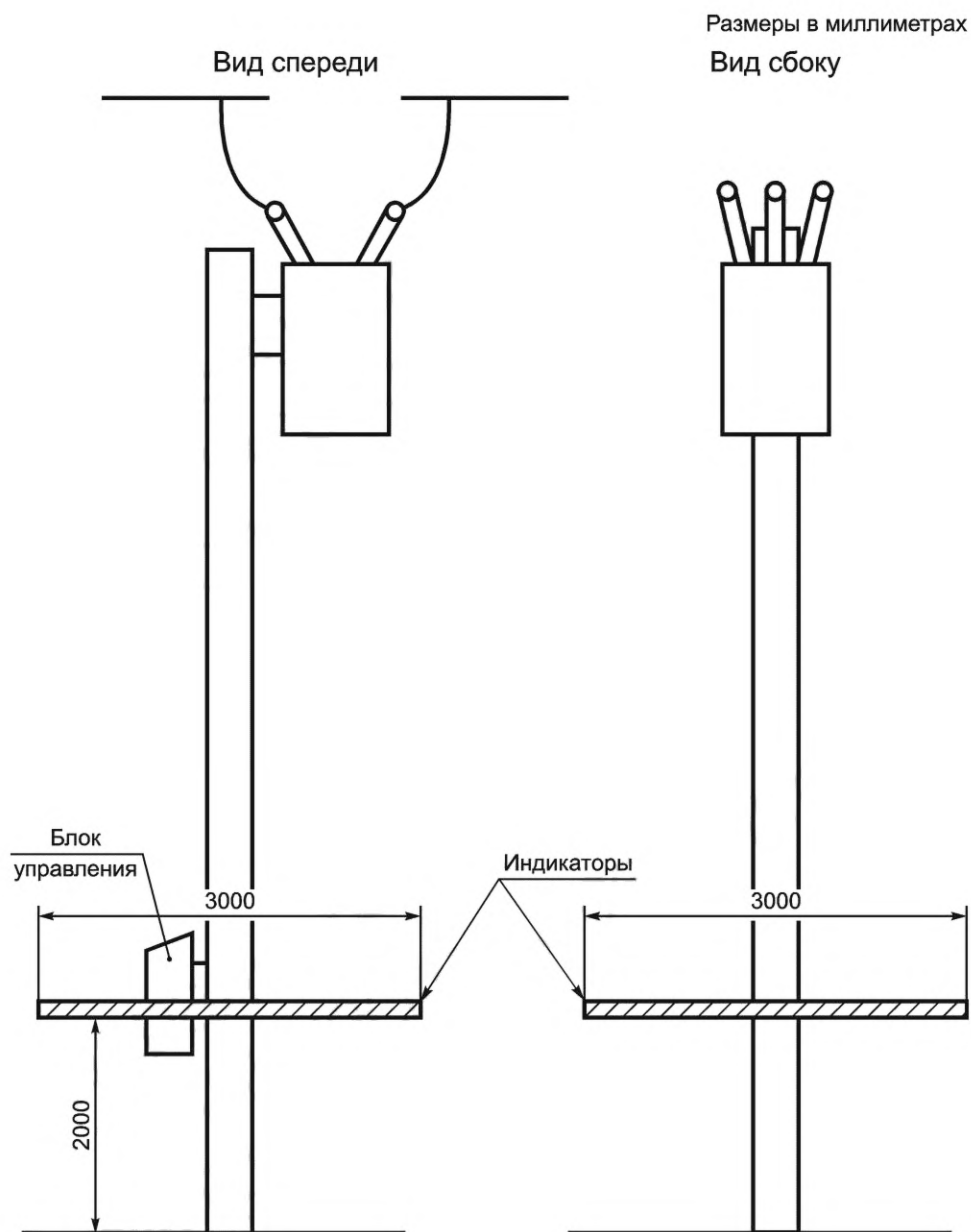


Рисунок А.7 — Испытательная установка для КРУ (пункт секционирования), монтируемого на столбе

Приложение Б
(справочное)

Примеры компоновки шкафов КРУ в зависимости
от категории потери непрерывности эксплуатации

Б.1. Примеры компоновки шкафов КРУ в зависимости от категории потери непрерывности эксплуатации представлены на рисунке Б.1.

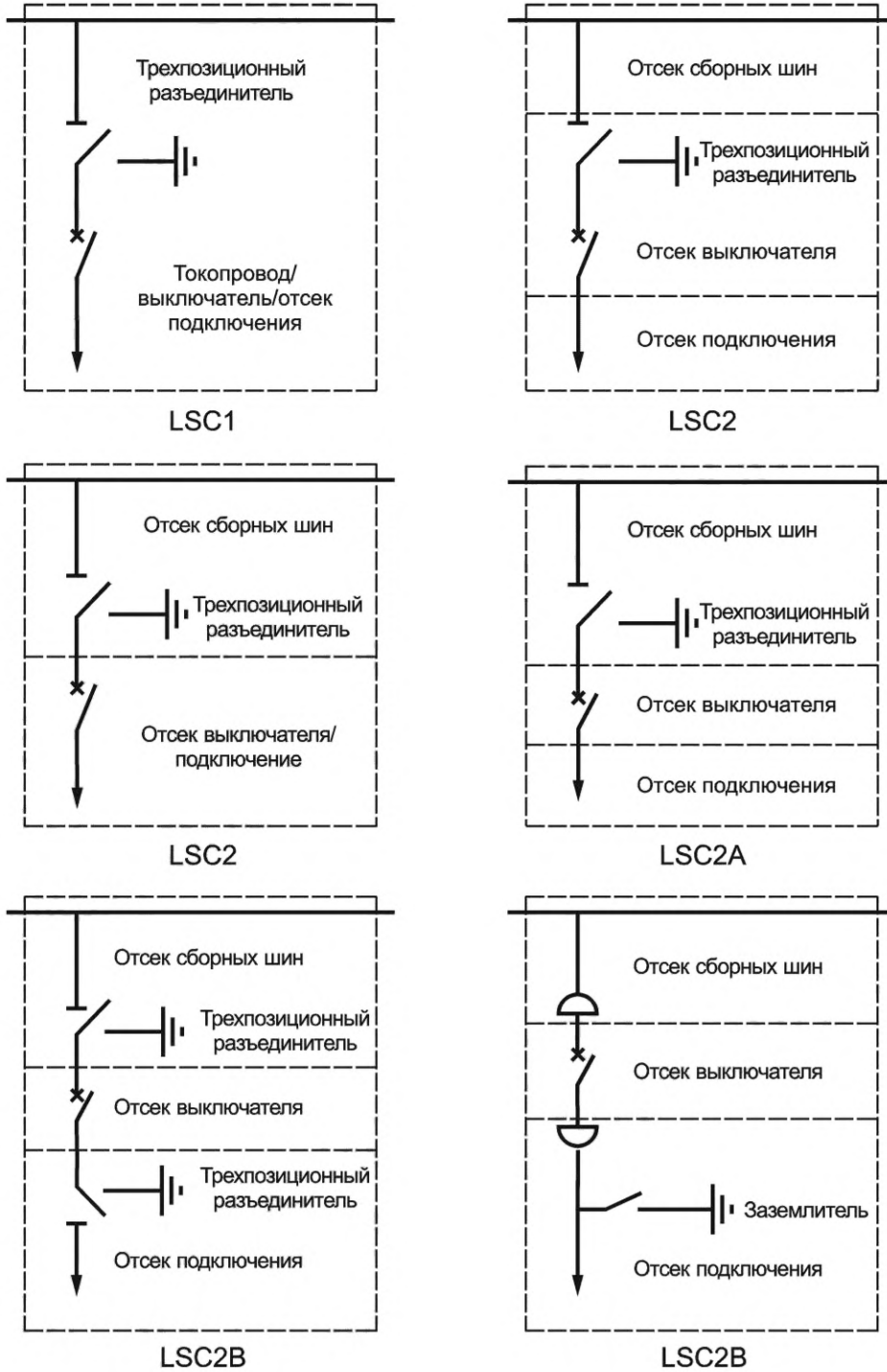


Рисунок Б.1 — Примеры компоновки шкафов КРУ в зависимости от категории потери непрерывности эксплуатации

**Приложение В
(обязательное)****Информация об идентификации испытуемых образцов**

Изготовитель должен представить испытательной лаборатории подробные чертежи и другие данные, содержащие достаточную информацию, чтобы однозначно идентифицировать по типу основные детали и части КРУ и аппаратуры управления, представленные на испытания. Чертежи и технические данные должны иметь единую систему нумерации и должны содержать заявление о гарантии изготовителя, что чертежи и технические данные правильно отражают представленные на испытания КРУ.

После завершения проверки общий перечень чертежей должен быть сохранен испытательной лабораторией. Подробные чертежи и другие технические данные должны быть возвращены изготовителю. Изготовитель должен сохранять подробное описание конструкции всех составных частей испытуемого КРУ и должен гарантировать, что оно может быть отождествлено с информацией, приведенной в чертежах и технических данных.

Испытательная лаборатория должна проверить, что чертежи и технические данные достаточно точно отображают существенные детали и части испытуемого КРУ, но не должна отвечать за точность подробной информации.

Примечание — Отдельный вид типовых испытаний не нуждается в повторении при изменении особенностей конструкции, если изготовитель может подтвердить, что это изменение не влияет на результаты данного вида испытаний.

Приложение Г
(справочное)

**Информация для протоколов квалификационных,
типовых и периодических испытаний**

Результаты всех квалификационных, типовых и периодических испытаний должны быть занесены в протоколы испытаний, содержащие достаточно данных для подтверждения соответствия с номинальными характеристиками и требованиями к испытаниям и информацию, достаточную для идентификации основных частей КРУ. В частности, должна быть включена следующая информация:

- изготовитель;
- тип конструкции и серийный номер испытуемого КРУ;
- номинальные характеристики испытуемого КРУ;
- общее описание испытуемого КРУ, данное изготовителем, включая число полюсов;
- изготовители, типы, серийные номера и маркировки основных частей (например, приводов, дугогасительных камер, шунтирующих резисторов);
- описание опорной конструкции КРУ, с которой КРУ составляет одно целое;
- подробное описание приводных механизмов и устройств, используемых при испытаниях;
- фотоснимки для иллюстрации состояния испытуемого КРУ до, в ходе (если требуется, например во время стойкости к воздействию дуги при внутреннем коротком замыкании) и после испытаний;
- достаточное количество поясняющих рисунков и схем, представляющих испытуемое КРУ;
- перечень номеров всех чертежей, включая пересмотренные чертежи, представленных для идентификации основных частей испытуемого КРУ;
- подробное описание испытательного оборудования, включая схему испытательной цепи;
- сообщение о состоянии испытуемого КРУ до, в ходе и после испытаний, о восстановлении или замене каких-либо частей в ходе испытаний;
- записи испытательных величин в течение каждого испытания или режима испытания, как это предусмотрено в соответствующих стандартах.

Приложение Д
(справочное)

Перечень климатических испытаний шкафов КРУ согласно ГОСТ 16962

Таблица Д.1

Наименование испытаний (пункты требований и метод испытаний)	У1	УХЛ1	У2	УХЛ2	У3, УХЛ3	УХЛ4	Т1	Т2	Т3	Примечание
1 Испытание на воздействии верхнего значения температуры при эксплуатации (1.9 ГОСТ 16962.1—89, метод 201)	+	+	+	+	+	+	+	+	+	—
2 Испытание на воздействии нижнего значения температуры при эксплуатации (1.9 ГОСТ 16962.1—89, метод 203)	+	+	+	+	+	—	—	—	—	Испытания шкафов КРУ исполнения Т проводят, если это оговорено в техническом задании
3 Испытание на воздействии нижнего значения температуры при транспортировании и хранении (1.9 ГОСТ 16962.1—89, метод 204)	+	—	+	—	+	+	+	+	+	—
4 Испытания на воздействии инея с последующим его оттаиванием (1.9 ГОСТ 16962.1—89, метод 206)	+	+	+	+	—	—	—	—	—	Шкафы КРУ, испытанные на влагостойкость методом 207, испытаниям на воздействие инея не подвергают
5 Испытание на воздействии влажности воздуха: - длительное; - ускоренное; - в условиях выпадения росы (1.9 ГОСТ 16962.1—89, метод 207)	+	+	+	+	+	+	+	+	+	—
6 Испытания на воздействии солнечного излучения (1.9 ГОСТ 16962.1—89, метод 211)	+	+	—	—	—	—	+	—	—	—
7 Испытание на динамическое воздействие пыли (песка) (1.9 ГОСТ 16962.1—89, метод 212)	+	+	—	—	—	—	+	—	—	—
8 Испытания на брызгозащищенность (1.9 ГОСТ 16962.1—89, метод 221)	+	+	—	—	—	—	+	—	—	—

Окончание таблицы Д.1

Примечания

1 Отдельные виды испытаний, по согласованию между потребителем и изготовителем, могут не проводиться, если входящие в состав КРУ основные встроенные элементы удовлетворяют требованиям, предъявляемым к КРУ, и конструктивные особенности КРУ таковы, что соединения элементов не меняют их параметров, что указывается в технических условиях на КРУ конкретных типов.

2 Шкафы КРУ отдельному испытанию на воздействие смены температур не подвергают, т. к. проверку их способности выдерживать смену температур проводят при испытаниях на воздействие верхнего и нижнего значения температуры.

3 Климатическим испытаниям в полном объеме подвергают опытные образцы КРУ, образцы установочной серии, а также в объеме типовых испытаний изделия серийного производства в случае изменения конструкции, технологии и материалов. При периодических испытаниях шкафов КРУ серийного производства испытание по пунктам 3, 4, 6—8 таблицы Д.1 допускается не проводить.

4 В таблице Д.1 приведены основные исполнения шкафов КРУ по ГОСТ 15150. Объем испытаний других исполнений, не охваченных таблицей Д.1, определяется ГОСТ 16962.1.

5 Испытанию на воздействие солнечной радиации должны подвергаться узлы и детали, в состав которых входят органические материалы или имеющие органические покрытия, подвергаемые в процессе эксплуатации непосредственному воздействию прямого солнечного излучения.

Библиография

- [1] МЭК 60243-1: 2013 Материалы изоляционные. Методы определения электрической прочности. Часть 1. Испытания на промышленных частотах (Electric strength of insulating materials — Test methods — Part 1: Tests at power frequencies)
- [2] МЭК 62271-1: 2017 Коммутационная аппаратура и аппаратура управления высоковольтная. Часть 1. Общие технические требования к коммутационной аппаратуре и аппаратуре управления переменного тока (High-voltage switchgear and controlgear — Part 1: Common specifications for alternating current switchgear and controlgear)
- [3] Правила технической эксплуатации электрических станций и сетей Российской Федерации (утверждены приказом Минэнерго России от 19 июня 2003 г. № 229)
- [4] Правила по охране труда при эксплуатации электроустановок (утверждены приказом Минтруда и соцразвития Российской Федерации от 15 декабря 2020 г. № 903н)
- [5] РД 34.45-51.300-97 Объем и нормы испытаний электрооборудования, 6-е издание (утверждены РАО «ЕЭС России» 8 мая 1997 г.)

УДК 621.316.37.027.3:006.354

ОКС 29.130.10

Ключевые слова: комплектное распределительное устройство, выключатель, оболочка, высокое напряжение, изоляция, испытания

Редактор *В.Н. Шмельков*
Технический редактор *В.Н. Прусакова*
Корректор *С.В. Смирнова*
Компьютерная верстка *Е.А. Кондрашовой*

Сдано в набор 09.12.2022. Подписано в печать 28.12.2022. Формат 60×84%. Гарнитура Ариал.
Усл. печ. л. 9,77. Уч.-изд. л. 8,84.

Подготовлено на основе электронной версии, предоставленной разработчиком стандарта

Создано в единичном исполнении в ФГБУ «Институт стандартизации»
для комплектования Федерального информационного фонда стандартов,
117418 Москва, Нахимовский пр-т, д. 31, к. 2.
www.gostinfo.ru info@gostinfo.ru

